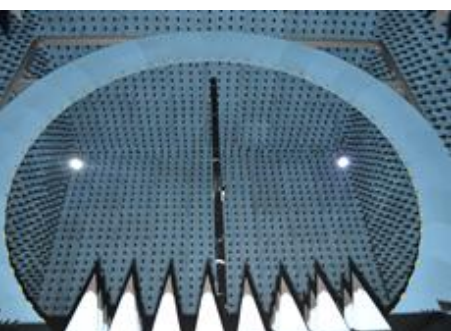




ANTENNA
JINGLUNKEJI

——致力通信天线技术研究与服务

806 ~ 2700MHz 产品规格书



专业·创新

诚信·共赢

广西精伦科技有限公司

Guangxi Routon Technology Co.,LTD



应用:

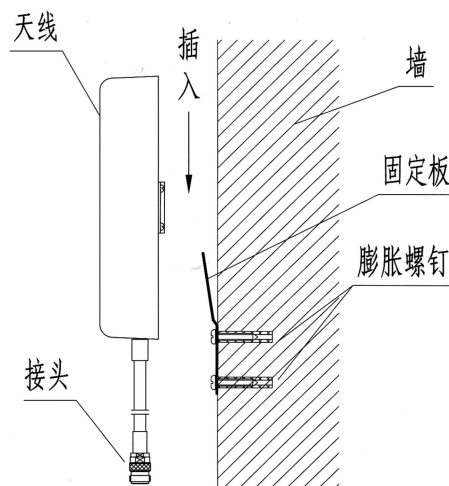
- 频率: 806~960/1710~2700 MHz
- 公网 2G/3G/4G 多频段移动通信系统
- 2.4G WLAN/WiFi/ISM 及 MMDS 通信系统
- 室内分布系统, 室内信号定向覆盖

特点:

- 多频, 频带宽, 驻波小, 中等增益, 前后比大
- 多极化兼容, 水平波瓣宽度大, 覆盖范围广
- ABS 外罩封装, 防腐蚀和抗老化能力强
- 结构小巧, 重量轻, 外形美观, 壁挂式安装便捷牢固

电气指标	FTD-0827BG0708VDP70
频率范围-MHz	806~960/1710~2700
带宽-MHz	154/990
极化方式	垂直/±45°
增益-dBi	6.5/8
半功率波瓣宽度-°	H:90 E:85/H:70 E:65
前后比-dB	≥18
隔离度-dB	≥25
输入阻抗-Ω	50
电压驻波比	≤1.5
最大功率-W	50

机械及环境指标	
接头类型	N 阴头或用户指定
接头位置	底部电缆引出
引线长度-CM	30CM 或用户指定
天线尺寸-MM	约 285×180×66
天线重量-KG	约 0.9
天线罩材料	ABS
天线罩颜色	白色
工作温度-°C	-40~60
存储温度-°C	-55~85
相对湿度-%	5~95
极限风速-M/S	60
安装方式	壁挂式



安装说明:

- 1、用膨胀螺钉将固定板安装到墙上。
- 2、利用天线背部的挂板将天线挂在固定板上。
- 3、天线和系统连接, 接头处要用防水胶布包裹进行保护。

提示: 图片仅供参考, 请以实物为准! 警告: 产品请勿擅自拆卸, 擅自拆卸产品, 保修将失效!

本文件所提供信息仅供参考, 不作为任何订单或合同的一部分;
精伦科技专有和保密信息, 保留修改此产品指标而不需事先通知的权利;
版权所有@广西精伦科技有限公司



应用：

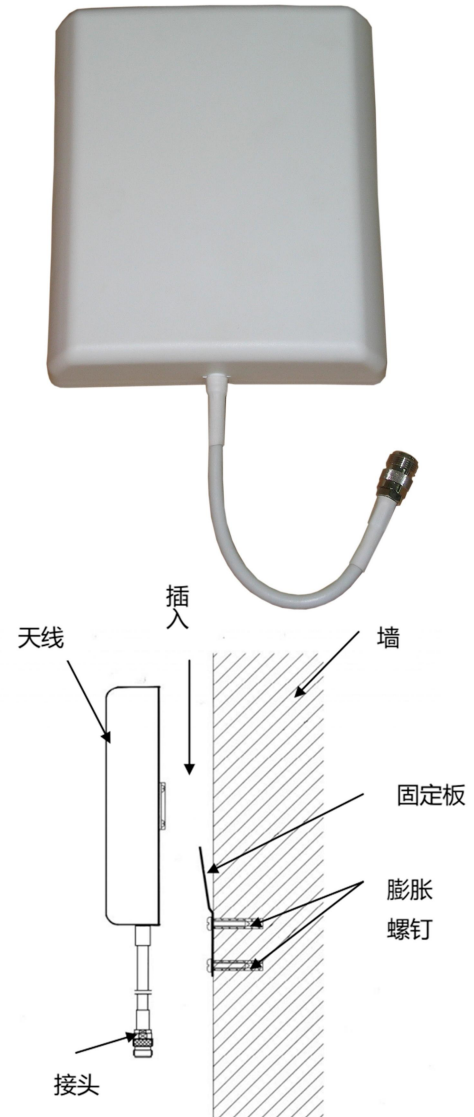
- 频率：806~960/1710~2700 MHz
- 公网 2G/3G/4G 多频段移动通信系统
- 2.4G WLAN/WiFi/ISM 及 MMDS 通信系统
- 室内分布系统，室内信号定向覆盖

特点：

- 双频，频带宽，驻波小，中等增益，前后比大
- 垂直极化，水平波瓣宽度大，覆盖范围广
- ABS 外罩封装，防腐蚀和抗老化能力强
- 结构小巧，重量轻，外形美观，壁挂式安装便捷牢固

电气指标	FTD-0827BG0710V60
频率范围-MHz	806~960/1710~2700
带宽-MHz	154/990
极化方式	垂直
增益-dBi	7/10
半功率波瓣宽度-°	H:70 E:55/H:60 E:45
前后比-dB	≥18
输入阻抗-Ω	50
电压驻波比	≤1.5
最大功率-W	50
雷电保护	直流接地

机械及环境指标	
接头类型	N 阴头或用户指定
接头位置	底部电缆引出
引线长度-CM	30CM 或用户指定
天线尺寸-MM	约 210×180×44
天线重量-KG	约 0.4
天线罩材料	ABS
天线罩颜色	白色
工作温度-°C	-40~60
存储温度-°C	-55~85
相对湿度-%	5~95
极限风速-M/S	60
安装方式	壁挂式



安装说明：

- 1、用膨胀螺钉将固定板安装到墙上。
- 2、利用天线背部的挂板将天线挂在固定板上。
- 3、天线和系统连接，接头处要用防水胶布包裹进行保护。

提示：图片仅供参考，请以实物为准！警告：产品请勿擅自拆卸，擅自拆卸产品，保修将失效！

本文件所提供信息仅供参考，不作为任何订单或合同的一部分；
精伦科技专有和保密信息，保留修改此产品指标而不需事先通知的权利；
版权所有@广西精伦科技有限公司



FTQ-0827CT02A 车台天线是我公司专门为 824~960/1710~2690MHz【公网 2G/3G/4G 多频段】汽车移动通讯、无线数字集群通信系统和物联网设计开发的全向天线。该天线经过优化设计和精心调试，电压驻波比小，频带宽，中等增益，天线的 H 平面辐射为全方向性，可水平或垂直极化安装，性能稳定可靠；天线结构简单紧凑，采用很小的模压塑料盒封装，抗老化，防水性能好，体积小，重量轻，双面超粘胶，便捷牢固地将天线贴装于汽车玻璃上或其它物体上。此外，引线长度和接头可按用户要求配置。

天线出厂前经过美国 HP 网络分析仪严格检测。

技术参数	
产品型号	FTQ-0827CT02A
频率范围-MHz	824~960/1710~2690
带宽-MHz	136/980
增益-dBi	2.15
电压驻波比	≤2.0
输入阻抗-Ω	50
极化方式	垂直
最大承受功率-W	50
接头类型	SMA 阳头或用户指定
天线尺寸-MM	约 116×21×5
引线长度-M	3M 或用户指定
天线重量-G	约 50
工作温度-°C	-40~60
相对湿度-%	5~95
抗风强度-M/S	60
安装方式	双面超粘胶贴装



提示：图片仅供参考，请以实物为准！警告：产品请勿擅自拆卸，擅自拆卸产品，保修将失效！

本文件所提供信息仅供参考，不作为任何订单或合同的一部分；
精伦科技专有和保密信息，保留修改此产品指标而不需事先通知的权利；
版权所有@广西精伦科技有限公司



FTQ-0827CT02B 车台天线是我公司专门为 824~960/1710~2690MHz【公网 2G/3G/4G 多频段】汽车移动通讯、无线数字集群通信系统和物联网设计开发的鞭状全向天线。该天线经过优化设计和精心调试，电压驻波比小，频带宽，中等增益，性能稳定；天线采用特种不锈钢弹簧线材制作，具有良好的弹性和抗老化作用，天线结构简单紧凑，采用塑料模压方法，将高强度磁钢和馈源压成一体，防水性能好，体积小，重量轻，安装便捷。此外，安装座引线长度和接头可按用户要求配置。

天线出厂前经过美国 HP 网络分析仪严格检测。

技术参数	
产品型号	FTQ-0827CT02B
频率范围-MHz	824~960/1710~2690
带宽-MHz	136/980
增益-dBi	2.15
电压驻波比	≤2.0
输入阻抗-Ω	50
极化方式	垂直
最大承受功率-W	50
接头类型	SMA 阳头或用户指定
天线高度-CM	约 8.5
引线长度-M	3M 或用户指定
天线重量-G	约 100
工作温度-°C	-40~60
相对湿度-%	5~95
抗风强度-M/S	60
安装方式	磁吸附



提示：图片仅供参考，请以实物为准！警告：产品请勿擅自拆卸，擅自拆卸产品，保修将失效！

本文件所提供信息仅供参考，不作为任何订单或合同的一部分；
精伦科技专有和保密信息，保留修改此产品指标而不需事先通知的权利；
版权所有@广西精伦科技有限公司



FTQ-0827CT02C 车台天线是我公司专门为 824~960/1710~2690MHz【公网 2G/3G/4G 多频段】汽车移动通讯、无线数字集群通信系统和物联网设计开发的鞭状全向天线。该天线经过优化设计和精心调试，电压驻波比小，频带宽，中等增益，性能稳定可靠；天线采用特种不锈钢弹簧线材制作，具有良好的弹性和防老化作用，天线结构简单紧凑，采用塑料模压方法，将高强度磁钢和馈源压成一体，防水性能好，体积小，重量轻，安装便捷。此外，安装座引线长度和接头可按用户要求配置。

天线出厂前经过美国 HP 网络分析仪严格检测。

技术参数	
产品型号	FTQ-0827CT02C
频率范围-MHz	824~960/1710~2690
带宽-MHz	136/980
增益-dBi	2.15
电压驻波比	≤2.0
输入阻抗-Ω	50
极化方式	垂直
最大承受功率-W	50
接头类型	SMA 阳头或用户指定
天线高度-CM	约 21
引线长度-M	3 米或用户指定
天线重量-G	约 200
工作温度-℃	-40~60
相对湿度-%	5~95
抗风强度-M/S	60
安装方式	磁吸附



提示：图片仅供参考，请以实物为准！警告：产品请勿擅自拆卸，擅自拆卸产品，保修将失效！

本文件所提供信息仅供参考，不作为任何订单或合同的一部分；
精伦科技专有和保密信息，保留修改此产品指标而不需事先通知的权利；
版权所有@广西精伦科技有限公司



FTQ-0827CT05A 车台天线是我公司专门为 800~960/1710~2700MHz 频段【公网 2G/3G/4G 多频段】汽车移动通讯、无线数字集群通信、2.4G 扩频通信、移动通讯 TDD/FDD-LTE 等通信系统和物联网设计开发的全向天线。该天线采用宽频振子通信技术，经过优化设计和精心调试，电压驻波比小，频带宽，中等增益，性能稳定可靠，通信效果上佳；天线结构简单紧凑，体积小，重量轻，具有良好的抗震动和防碰撞能力，选材考究，不仅外形美观，而且防腐蚀和抗老化能力强。天线配合磁吸盘使用，安装便捷牢固，此外，安装座引线长度和接头可按用户要求配置。

天线出厂前经过美国 HP 网络分析仪严格检测。

技术参数	
产品型号	FTQ-0827CT05A
频率范围-MHz	800~960/1710~2700
带宽-MHz	160/990
增益-dBi	4.5
电压驻波比	≤1.5
输入阻抗-Ω	50
极化方式	垂直
最大承受功率-W	50
吸盘引线长度-M	3M 或用户指定
引线接头类型	TNC 阳头或用户指定
天线尺寸-MM	约 Φ103×93【含吸盘】
天线重量-KG	约 0.7【含吸盘】
工作温度-℃	-40~60
存储温度-℃	-55~85
相对湿度-%	5~95
抗风强度-M/S	60
安装方式	磁吸附



提示：图片仅供参考，请以实物为准！警告：产品请勿擅自拆卸，擅自拆卸产品，保修将失效！

本文件所提供信息仅供参考，不作为任何订单或合同的一部分；
精伦科技专有和保密信息，保留修改此产品指标而不需事先通知的权利；
版权所有@广西精伦科技有限公司



FTQ-0827CT05B 车台天线是我公司专门为 800~960/1710~2700MHz 频段【公网 2G/3G/4G 多频段】汽车移动通讯、无线数字集群通信、2.4G 扩频通信、移动通讯 TDD/FDD-LTE 等通信系统和物联网设计开发的全向天线。该天线采用宽频振子通信技术，经过优化设计和精心调试，电压驻波比小，频带宽，中等增益，性能稳定可靠，通信效果上佳；天线结构简单紧凑，体积小，重量轻，具有良好的抗震动和防碰撞能力，选材考究，鲨鱼鳍外形美观时尚，而且防腐蚀和抗老化能力强。天线螺栓固定安装，便捷牢固。

天线出厂前经过美国 HP 网络分析仪严格检测。

技术参数	
产品型号	FTQ-0827CT05B
频率范围-MHz	800~960/1710~2700
带宽-MHz	160/990
增益-dBi	5
电压驻波比	≤1.5
输入阻抗-Ω	50
极化方式	垂直
最大承受功率-W	50
接头类型	N 阴头或用户指定
接头位置	底部
天线尺寸-MM	约 240×100×110
天线重量-KG	约 1.2
外壳材料	高强度 ABS
外壳颜色	灰色
工作温度-°C	-40~60
存储温度-°C	-55~85
相对湿度-%	5~95
抗风强度-M/S	60
安装方式	螺栓固定



提示：图片仅供参考，请以实物为准！警告：产品请勿擅自拆卸，擅自拆卸产品，保修将失效！

本文件所提供信息仅供参考，不作为任何订单或合同的一部分；
精伦科技专有和保密信息，保留修改此产品指标而不需事先通知的权利；
版权所有@广西精伦科技有限公司



FTQ-0827CT0305A 车台天线是我公司专门为 806~960/1710~2690MHz 频段【公网 2G/3G/4G 多频段】汽车移动通信系统、无线集群通信系统和物联网设计开发的全向天线。该天线经过优化设计和精心调试，采用宽频振子、双弹簧导向结构，电压驻波比小，频带宽，中等增益，性能稳定可靠；天线采用特种不锈钢弹簧线材制作，具有良好的弹性和抗老化作用，天线结构简单紧凑，采用塑料模压方法，将高强度磁钢和馈源压成一体，防水性能好，体积小，重量轻，安装便捷。此外，安装座引线长度和接头可按用户要求配置。

天线出厂前经过美国 HP 网络分析仪严格检测。

技术参数	
产品型号	FTQ-0827CT0305A
频率范围-MHz	806~960/1710~2690
带宽-MHz	154/980
增益-dBi	3/5
电压驻波比	≤2.0/≤2.5
输入阻抗-Ω	50
极化方式	垂直
最大承受功率-W	50
接头类型	SMA 阳头或用户指定
天线高度-MM	约 325
引线长度-M	3M 或用户指定
天线重量-G	约 250【因引线长短而变化】
工作温度-°C	-40~60
存储温度-°C	-55~85
相对湿度-%	5~95
抗风强度-M/S	60
安装方式	磁吸附



提示：图片仅供参考，请以实物为准！警告：产品请勿擅自拆卸，擅自拆卸产品，保修将失效！

本文件所提供信息仅供参考，不作为任何订单或合同的一部分；
精伦科技专有和保密信息，保留修改此产品指标而不需事先通知的权利；
版权所有@广西精伦科技有限公司



FTQ-0827CT0405B 车台天线是我公司专门为 800~960/1710~2690MHz 频段【公网 2G/3G/4G 多频段】汽车移动通讯、无线数字集群通信和物联网设计开发的全向天线。该天线经过优化设计和精心调试，采用宽频振子结构，电压驻波比小，频带宽，中等增益，性能稳定；天线底部固定方式为磁吸座结构，安装十分方便。此外，安装座引线长度和接头可按用户要求配置。

天线出厂前经过美国 HP 网络分析仪严格检测。

技术参数

技术参数	
产品型号	FTQ-0827CT0405B
频率范围-MHz	800~960/1710~2690
带宽-MHz	160/980
增益-dBi	3.5/5
电压驻波比	≤1.5
输入阻抗-Ω	50
极化方式	垂直
最大承受功率-W	100
接头类型	TNC 阳头或用户指定
引线长度-M	3M 或用户指定
天线尺寸-MM	约Φ108×150
天线重量-KG	约 0.95
工作温度-℃	-40~60
存储温度-℃	-55~85
相对湿度-%	5~95
抗风强度-M/S	60
安装方式	磁吸附



- 1、天线须安装于铁质材料平面上才产生吸磁力使之固定；
- 2、引出电缆的长度和接头可由用户指定。

提示：图片仅供参考，请以实物为准！警告：产品请勿擅自拆卸，擅自拆卸产品，保修将失效！

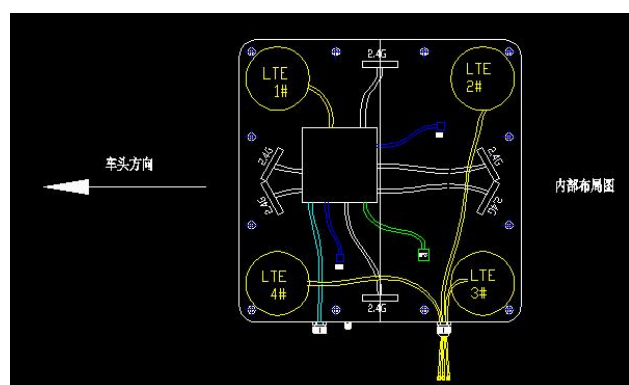
本文件所提供信息仅供参考，不作为任何订单或合同的一部分；
精伦科技专有和保密信息，保留修改此产品指标而不需事先通知的权利；
版权所有@广西精伦科技有限公司



FTQ-0827MCT0308A 车载天线是我公司专门为 824~960/1710~2690MHz 【公网 2G/3G/4G 多频段】车载移动通信系统通讯设备设计开发的 MIMO 天线。该天线采用多进多出 MIMO 通信技术，经过优化设计和精心调试，电压驻波比小，频带宽，中等增益，电性能稳定可靠，通信效果上佳；结构巧妙，外形美观，体积适中，重量轻，ABS 外罩封装，具有很好的防振动冲击和防腐蚀、抗老化能力，超强磁吸附式安装，便捷牢固。

天线出厂前经过美国 HP 网络分析仪严格检测。

技术参数			
产品型号	FTQ-0827MCT0308A		
频率范围-MHz	824~960	1710~2690	2400~2500
带宽-MHz	136	980	100
极化方式	2×垂直	2×垂直	6×垂直
增益-dBi	3	3	8（每定向扇区）
电压驻波比	≤1.6	≤2.0	≤2.0
输入阻抗-Ω	50		
最大承受功率-W	50		
引线接头类型	1×N 公头（GSM）5×N 公头（B1/B3/B38~B41/B39/B40）		6×RPSMAJ（内置）
引线长度-M	3.5M 或用户指定		
天线尺寸-MM	约 800×800×80		
天线重量-KG	约 15		
外罩材料	抗紫外 ABS		
外罩颜色	黑色		
工作温度-℃	-40~60		
存储温度-℃	-50~85		
相对湿度-%	5~95		
抗风强度-M/S	60		
安装方式	超强磁吸附		



提示：图片仅供参考，请以实物为准！警告：产品请勿擅自拆卸，擅自拆卸产品，保修将失效！

本文件所提供信息仅供参考，不作为任何订单或合同的一部分；
 精伦科技专有和保密信息，保留修改此产品指标而不需事先通知的权利；
 版权所有@广西精伦科技有限公司



应用:

- 频率: 806~960/1710~2690 MHz
- 公网 2G/3G/4G 多频段移动通信系统
- 点对点, 远距离传输, 无线数据与图像传输
- 室外信号定向覆盖, 直放站天线

特点:

- 多频段, 频带宽, 驻波小, 增益高, 前后比大
- 垂直极化, 半功率波瓣宽度小, 方向性强
- ABS 外罩封装, 防腐蚀和抗老化能力强
- 结构小巧, 重量轻, 抱杆安装, 便捷牢固, 抗风强

电气指标	FTD-0827DS0810V90	
频率范围-MHz	806~960	1710~2690
带宽-MHz	154	980
极化方式	垂直	
增益-dBi	8.2	9.5
水平波瓣宽度-°	90	70
垂直波瓣宽度-°	60	55
前后比-dB	≥15	
输入阻抗-Ω	50	
电压驻波比	≤1.5	
最大功率-W	100	
雷电保护	直流接地	

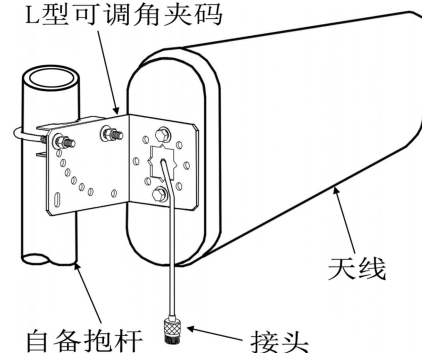
机械及环境指标	
接头类型	N 阴头或用户指定
引线长度-CM	40CM 或用户指定
天线尺寸-MM	约 293×215×65
天线重量-KG	约 0.83
天线罩材料	ABS
天线颜色	白色
机械可调倾角-°	0~20
工作温度-°C	-40~60
存储温度-°C	-55~85
相对湿度-%	5~95
抗风强度-M/S	60
安装方式	抱杆
抱杆尺寸-MM	Φ40~50

备注: 天线安装时, 应将有小孔的一侧面朝下, 以防雨水进入天线罩内。



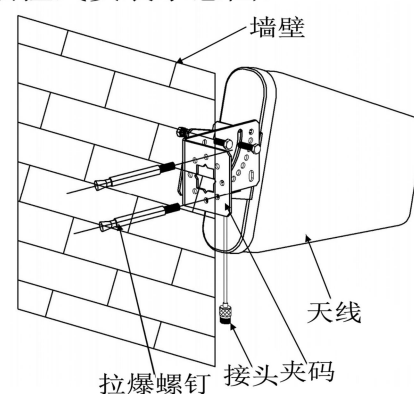
抱杆式安装示意图:

L型可调角夹码



自备抱杆 接头

墙挂式安装示意图:



墙壁 拉爆螺钉 接头夹码

提示: 图片仅供参考, 请以实物为准!
警告: 产品请勿擅自拆卸, 擅自拆卸产品, 保修将自动失效!

本文件所提供信息仅供参考, 不作为任何订单或合同的一部分;
精伦科技专有和保密信息, 保留修改此产品指标而不需事先通知的权利;
版权所有@广西精伦科技有限公司



应用：

- 频率：806~960/1710~2690 MHz
- 公网 2G/3G/4G 多频段移动通信系统
- 点对点，远距离传输，无线数据与图像传输
- 室外信号定向覆盖，直放站天线

特点：

- 多频段，频带宽，驻波小，增益高，前后比大
- 垂直极化，半功率波瓣宽度小，方向性强
- ABS 外罩封装，防腐蚀和抗老化能力强
- 结构小巧，重量轻，抱杆安装，便捷牢固，抗风强

电气指标	FTD-0827DS1011V60	
频率范围-MHz	806~960	1710~2690
带宽-MHz	154	980
极化方式	垂直	
增益-dBi	9.5	11
水平波瓣宽度-°	80	60
垂直波瓣宽度-°	60	50
前后比-dB	≥15	
输入阻抗-Ω	50	
电压驻波比	≤1.5	
最大功率-W	100	
雷电保护	直流接地	

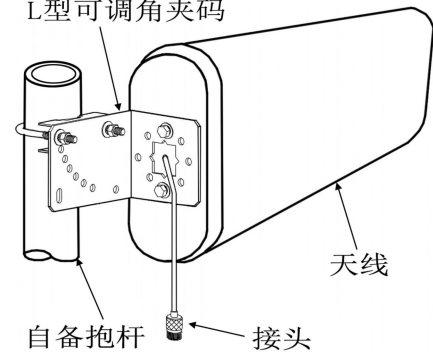
机械及环境指标	
接头类型	N 阴头或用户指定
引线长度-CM	40CM 或用户指定
天线尺寸-MM	约 330×215×65
天线重量-KG	约 1.1
天线罩材料	ABS
天线颜色	白色
机械可调倾角-°	0~20
工作温度-°C	-40~60
存储温度-°C	-55~85
相对湿度-%	5~95
抗风强度-M/S	60
安装方式	抱杆
抱杆尺寸-MM	Φ40~50

备注：天线安装时，应将有小孔的一侧面朝下，以防雨水进入天线罩内。

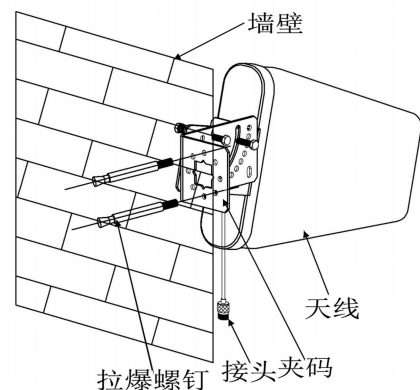


抱杆式安装示意图：

L型可调角夹码



墙挂式安装示意图：



提示：图片仅供参考，请以实物为准！
警告：产品请勿擅自拆卸，擅自拆卸产品，保修将自动失效！

本文件所提供信息仅供参考，不作为任何订单或合同的一部分；
精伦科技专有和保密信息，保留修改此产品指标而不需事先通知的权利；
版权所有@广西精伦科技有限公司



应用：

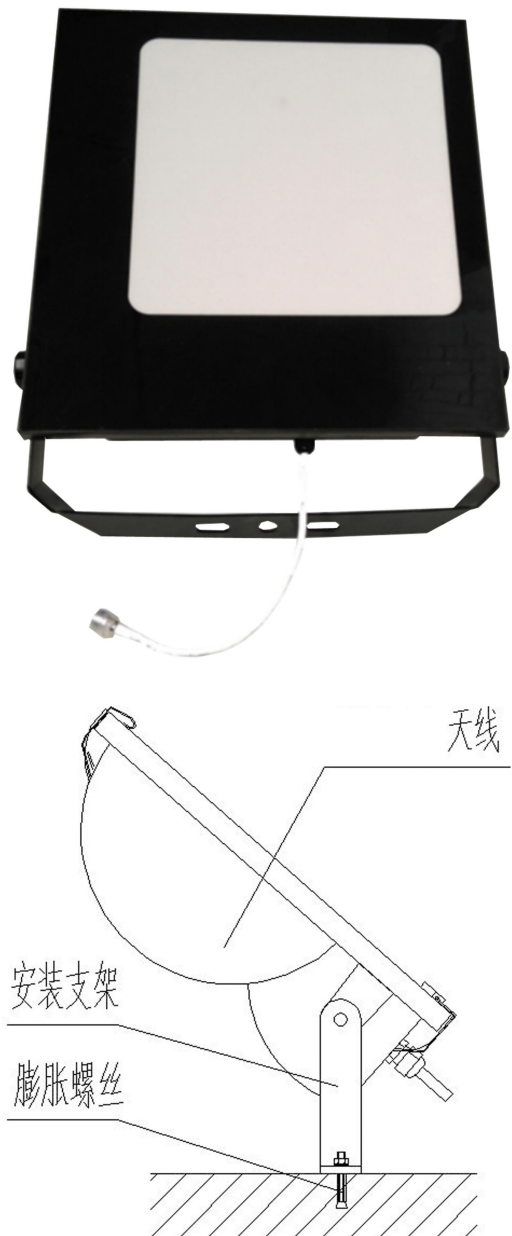
- 频率：824~960/1710~2700 MHz
- 公网 2G/3G/4G 多频段移动通信系统
- 移动通信无线网络优化
- 小区信号覆盖

特点：

- 频带宽，驻波低，中等增益，前后比大
- 垂直极化，半功率波瓣宽度大，覆盖范围广
- 射灯外形与环境协调，起到伪装与隐蔽通信功能
- 防水设计，结构小巧，地脚螺栓安装固定，抗风强

电气指标	FTD-0827MHSD0608V75
频率范围-MHz	806~960/1710~2700
带宽-MHz	154/990
极化方式	垂直
增益-dBi	6/8
半功率波瓣宽度-°	H:90 E:55/H:75 E:45
前后比-dB	≥25
输入阻抗-Ω	50
电压驻波比	≤1.5
最大功率-W	100
雷电保护	直流接地

机械及环境指标	
接头类型	N 阴头或用户指定
接头位置	底部
天线尺寸-MM	约 360×340×125
天线重量-KG	约 2
天线罩材料	防紫外 ABS
天线罩颜色	黑色
机械可调倾角-°	-45~45
工作温度-°C	-40~60
存储温度-°C	-55~85
相对湿度-%	5~95
防护等级	IP65
极限风速-M/S	60
安装方式	地脚螺栓固定



提示：图片仅供参考，请以实物为准！
警告：产品请勿擅自拆卸，擅自拆卸产品，保修将自动失效！

本文件所提供信息仅供参考，不作为任何订单或合同的一部分；
精伦科技专有和保密信息，保留修改此产品指标而不需事先通知的权利；
版权所有@广西精伦科技有限公司



应用：

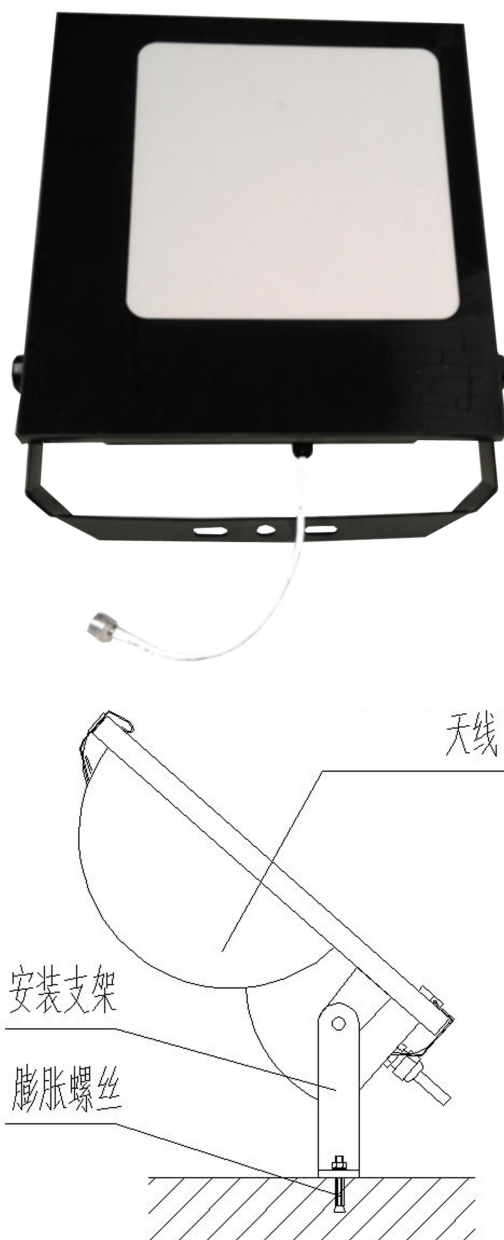
- 频率：824~960/1710~2700 MHz
- 公网 2G/3G/4G 多频段移动通信系统
- 移动通信无线网络优化
- 小区信号覆盖

特点：

- 频带宽，驻波低，中等增益，前后比大
- 垂直极化，半功率波瓣宽度大，覆盖范围广
- 射灯外形与环境协调，起到伪装与隐蔽通信功能
- 防水设计，结构小巧，地脚螺栓安装固定，抗风强

电气指标	FTD-0827MHSD0810V50
频率范围-MHz	806~960/1710~2700
带宽-MHz	154/990
极化方式	垂直
增益-dBi	8/10
半功率波瓣宽度-°	H:60 E:55/H:50 E:50
前后比-dB	≥25
输入阻抗-Ω	50
电压驻波比	≤1.5
最大功率-W	100
雷电保护	直流接地

机械及环境指标	
接头类型	N 阴头或用户指定
接头位置	底部
天线尺寸-MM	约 360×340×125
天线重量-KG	约 2
天线罩材料	防紫外 ABS
天线罩颜色	黑色
机械可调倾角-°	-45~45
工作温度-°C	-40~60
存储温度-°C	-55~85
相对湿度-%	5~95
防护等级	IP65
极限风速-M/S	60
安装方式	地脚螺栓固定



提示：图片仅供参考，请以实物为准！
警告：产品请勿擅自拆卸，擅自拆卸产品，保修将自动失效！

本文件所提供信息仅供参考，不作为任何订单或合同的一部分；
精伦科技专有和保密信息，保留修改此产品指标而不需事先通知的权利；
版权所有@广西精伦科技有限公司



应用:

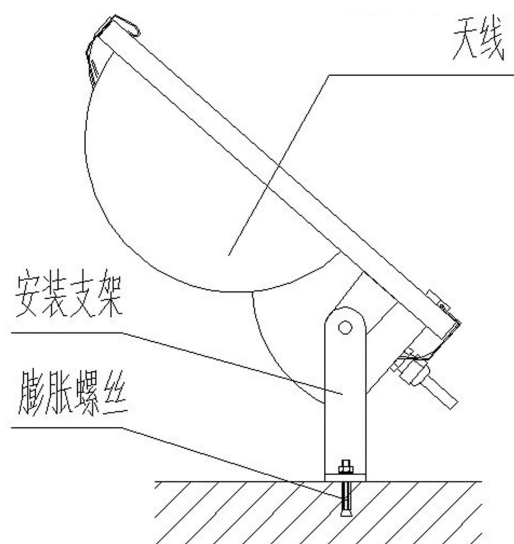
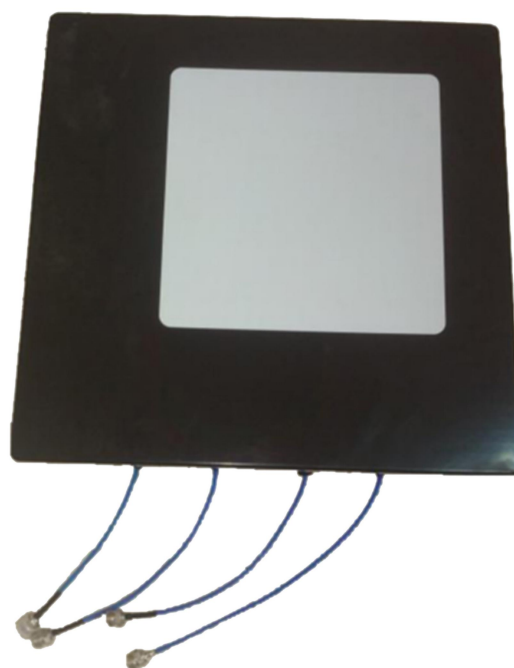
- 频率: 824~960/1710~2700 MHz
- 公网 2G/3G/4G 多频段移动通信系统
- 移动通信无线网络优化
- 小区信号覆盖

特点:

- 频带宽, 驻波低, 增益高, 前后比大, 隔离度好
- $\pm 45^\circ$ 极化, 半功率波瓣宽度小, 方向性强
- 射灯外形与环境协调, 起到伪装与隐蔽通信功能
- 防水设计, 结构小巧, 地脚螺栓安装固定, 抗风强

电气指标	FTD-0827MHS1415DP35
频率范围-MHz	806~960/1710~2700
带宽-MHz	154/990
极化方式	$\pm 45^\circ$
增益-dBi	14/14.5
半功率波瓣宽度-°	H:35 E:35/H:33 E:33
前后比-dB	≥ 25
隔离度-dB	≥ 28
输入阻抗- Ω	50
电压驻波比	≤ 1.5
最大功率-W	100
雷电保护	直流接地

机械及环境指标	
接头类型	4×N 阴头或用户指定
接头位置	底部
天线尺寸-MM	约 480×480×180
天线重量-KG	约 3
天线罩材料	防紫外 ABS
天线罩颜色	黑色
机械可调倾角-°	-45~45
工作温度-°C	-40~60
存储温度-°C	-55~85
相对湿度-%	5~95
防护等级	IP65
极限风速-M/S	60
安装方式	地脚螺栓固定



提示: 图片仅供参考, 请以实物为准!
警告: 产品请勿擅自拆卸, 擅自拆卸产品, 保修将自动失效!

本文件所提供信息仅供参考, 不作为任何订单或合同的一部分;
精伦科技专有和保密信息, 保留修改此产品指标而不需事先通知的权利;
版权所有@广西精伦科技有限公司

**应用:**

- 频率: 806~960/1710~2700 MHz
- WCDMA/CDMA2000/GSM1800/FDD/TDD 等通信系统
- GSM/WLAN/WiFi 等通信系统
- 小区信号覆盖

特点:

- 频带宽, 驻波小, 互调低, 前后比大, 隔离度好
- $\pm 45^\circ$ 极化, 半功率波瓣宽度大, 覆盖范围广
- 摄像头外形与环境协调, 起到伪装与隐蔽通信功能
- 防水设计, 结构小巧, 支架螺丝安装固定, 抗风强

电气指标	FTD-0827MHSXT08DP70	
频率范围-MHz	806~960	1710~2700
带宽-MHz	154	990
极化方式	$\pm 45^\circ$	
增益-dBi	6 ± 1	7.5 ± 1
半功率波瓣宽度-°	H: 85 ± 15 E: 85 ± 15	H: 70 ± 15 E: 55 ± 15
前后比-dB	≥ 15	
输入阻抗- Ω	50	
隔离度-dB	≥ 23	
电压驻波比	≤ 1.5	
三阶互调 (@ $2 \times 33\text{dBm}$)	≤ -85	
最大功率-W	50	
雷电保护	直流接地	

机械及环境指标	
接头类型	2×N 阴头或用户指定
接头位置	电缆引出
天线尺寸-MM	约 $\Phi 220 \times 300$
天线重量-G	约 350
天线罩材料	防紫外 ABS
辐射体材料	铝合金
反射体材料	铝合金
工作温度-°C	-40~60
存储温度-°C	-55~85
相对湿度-%	5~95
防护等级	IP65
极限风速-M/S	60
安装方式	支架螺丝固定

**安装说明**

- 1、此天线适用于普通非金属墙面安装。
- 2、先在安装位置处的墙面上钻 $\Phi 6\text{mm}$ 安装孔。
- 3、将支架紧固在墙面, 安装摄像头天线。
- 4、天线和系统连接, 接头处要用防水胶布缠裹。

提示: 图片仅供参考, 请以实物为准!
警告: 产品请勿擅自拆卸, 擅自拆卸产品, 保修将自动失效!

本文件所提供信息仅供参考, 不作为任何订单或合同的一部分;
精伦科技专有和保密信息, 保留修改此产品指标而不需事先通知的权利;
版权所有@广西精伦科技有限公司

**应用:**

- 频率: 806~960/1710~2700 MHz
- WCDMA/CDMA2000/GSM1800/FDD/TDD 等通信系统
- GSM/WLAN/WiFi 等通信系统
- 小区信号覆盖

特点:

- 频带宽, 驻波小, 互调低, 隔离度好
- 垂直/水平双极化, 垂直波瓣宽度大, 覆盖范围广
- 摄像头外形与环境协调, 起到伪装与隐蔽通信功能
- 防水设计, 结构小巧, 支架螺丝安装固定, 抗风强

电气指标	FTQ-0827MHSXT04DP45	
频率范围-MHz	806~960	1710~2700
带宽-MHz	154	990
极化方式	垂直	垂直/水平
增益-dBi	1.5±0.5	4±0.5
半功率波瓣宽度-°	H:360 E:85±15	H:360 E:45±15
方向图圆度-dB	≤±1.2	≤±2
输入阻抗-Ω	50	
隔离度-dB	≥20	
电压驻波比	≤1.5	
三阶互调 (@2×33dBm)	≤-85	
最大功率-W	50	
雷电保护	直流接地	

机械及环境指标	
接头类型	2×N 阴头或用户指定
接头位置	电缆引出
天线尺寸-MM	约Φ220×300
天线重量-G	约 350
天线罩材料	防紫外 ABS
辐射体材料	铝合金/高频 PCB
反射体材料	铝合金
工作温度-°C	-40~60
存储温度-°C	-55~85
相对湿度-%	5~95
防护等级	IP65
极限风速-M/S	60
安装方式	支架螺丝固定

**安装说明**

- 1、此天线适用于普通非金属墙面安装。
- 2、先在安装位置处的墙面上钻Φ6mm安装孔。
- 3、将支架紧固在墙面, 安装摄像头天线。
- 4、天线和系统连接, 接头处要用防水胶布缠裹。

提示: 图片仅供参考, 请以实物为准!
警告: 产品请勿擅自拆卸, 擅自拆卸产品, 保修将自动失效!

本文件所提供信息仅供参考, 不作为任何订单或合同的一部分;
精伦科技专有和保密信息, 保留修改此产品指标而不需事先通知的权利;
版权所有@广西精伦科技有限公司



应用：

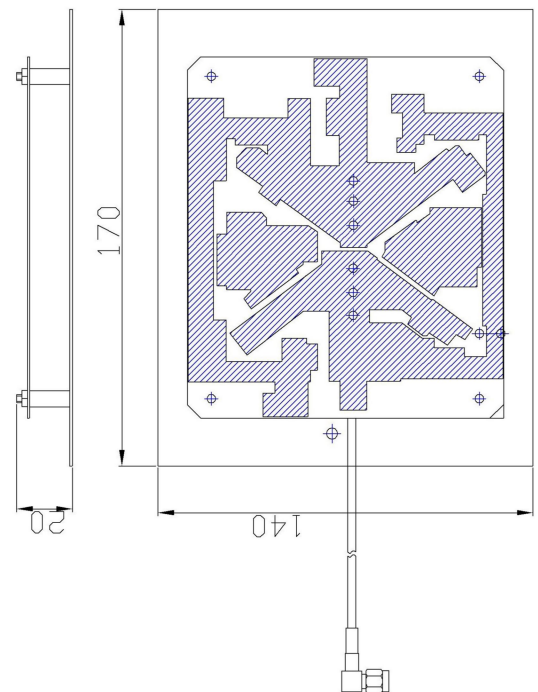
- 频率：824~960/1710~2690 MHz
- 公网 2G/3G/4G 多频段移动通信系统
- 2.4G WLAN/WiFi 及 RFID 通信系统
- 无线数据与图像传输

特点：

- 结构小巧，重量轻，低剖面，便于内置
- 宽带技术，频带宽，驻波低，中等增益
- 前后比大，垂直极化，电性能稳定可靠
- 半功率波瓣宽度大，方向性强，覆盖范围广

电气指标	FTD-0827IPB0507V70A
频率范围-MHz	824~960/1710~2690
带宽-MHz	136/980
极化方式	垂直
增益-dBi	5/7
电下倾角-°	0
半功率波瓣宽度-°	H:65 E:55/H:75 E:45
前后比-dB	≥15/≥20
输入阻抗-Ω	50
电压驻波比	≤2.5
最大功率-W	50

机械及环境指标	
接头类型	SMA 弯头或用户指定
引线长度-CM	40CM 或用户指定
天线尺寸-MM	约 170×140×20
天线重量-G	约 200
工作温度-°C	-40~60
存储温度-°C	-55~85
相对湿度-%	5~95
安装方式	通过固定孔位安装于设备内部



提示：图片仅供参考，请以实物为准！
警告：产品请勿擅自拆卸，擅自拆卸产品，保修将自动失效！

本文件所提供信息仅供参考，不作为任何订单或合同的一部分；
精伦科技专有和保密信息，保留修改此产品指标而不需事先通知的权利；
版权所有@广西精伦科技有限公司



应用:

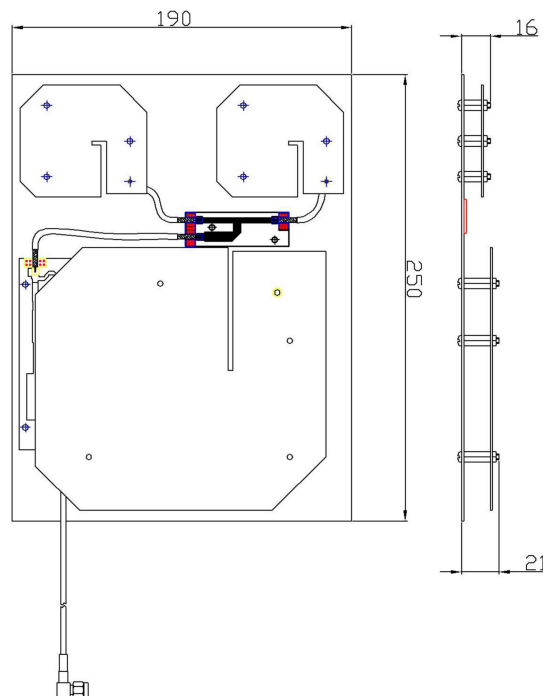
- 频率: 824~960/1710~2690 MHz
- 公网 2G/3G/4G 多频段移动通信系统
- 2.4G WLAN/WiFi 及 RFID 通信系统
- 无线数据与图像传输

特点:

- 结构小巧, 重量轻, 低剖面, 便于内置
- 宽带技术, 频带宽, 驻波低, 增益高
- 前后比大, 垂直极化, 电性能稳定可靠
- 半功率波瓣宽度大, 方向性强, 覆盖范围广

电气指标	FTD-0827IPB0710V75A
频率范围-MHz	824~960/1710~2690
带宽-MHz	136/980
极化方式	垂直
增益-dBi	7.3/10
电下倾角-°	0
半功率波瓣宽度-°	H:70 E:55/H:75 E:35
前后比-dB	≥15/≥20
输入阻抗-Ω	50
电压驻波比	≤2.5
最大功率-W	50

机械及环境指标	
接头类型	SMA 弯头或用户指定
引线长度-CM	40CM 或用户指定
天线尺寸-MM	约 250×190×21
天线重量-G	约 400
工作温度-°C	-40~60
存储温度-°C	-55~85
相对湿度-%	5~95
安装方式	通过固定孔位安装于设备内部



提示: 图片仅供参考, 请以实物为准!
警告: 产品请勿擅自拆卸, 擅自拆卸产品, 保修将自动失效!

本文件所提供信息仅供参考, 不作为任何订单或合同的一部分;
精伦科技专有和保密信息, 保留修改此产品指标而不需事先通知的权利;
版权所有@广西精伦科技有限公司



应用：

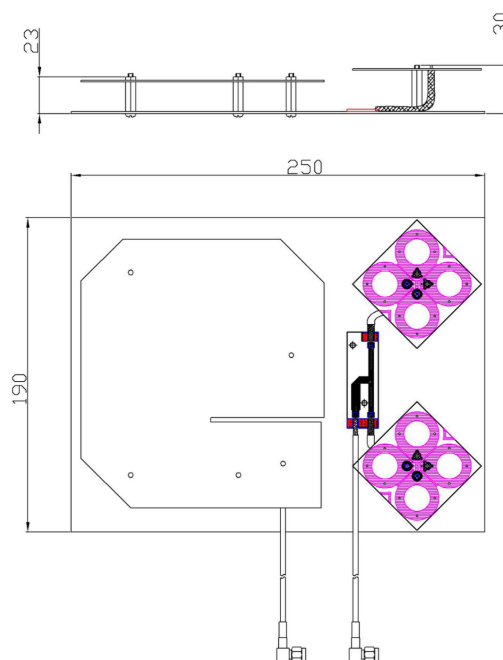
- 频率：824~960/1710~2690 MHz
- 公网 2G/3G/4G 多频段移动通信系统
- 2.4G WLAN/WiFi 及 RFID 通信系统
- 无线数据与图像传输

特点：

- 结构小巧，重量轻，低剖面，便于内置
- 宽带技术，频带宽，驻波低，增益高
- 前后比大，垂直极化，电性能稳定可靠
- 半功率波瓣宽度大，方向性强，覆盖范围广

电气指标	FTD-0827IPB0811V70A
频率范围-MHz	824~960/1710~2690
带宽-MHz	136/980
极化方式	垂直
增益-dBi	7.5/11
电下倾角-°	0
半功率波瓣宽度-°	H:70 E:55/H:70 E:35
前后比-dB	≥15/≥20
输入阻抗-Ω	50
电压驻波比	≤2.0
最大功率-W	50

机械及环境指标	
接头类型	2×SMA 弯头或用户指定
引线长度-CM	40CM 或用户指定
天线尺寸-MM	约 250×190×30
天线重量-G	约 400
工作温度-°C	-40~60
存储温度-°C	-55~85
相对湿度-%	5~95
安装方式	通过固定孔位安装于设备内部



提示：图片仅供参考，请以实物为准！
警告：产品请勿擅自拆卸，擅自拆卸产品，保修将自动失效！

本文件所提供信息仅供参考，不作为任何订单或合同的一部分；
精伦科技专有和保密信息，保留修改此产品指标而不需事先通知的权利；
版权所有@广西精伦科技有限公司



应用：

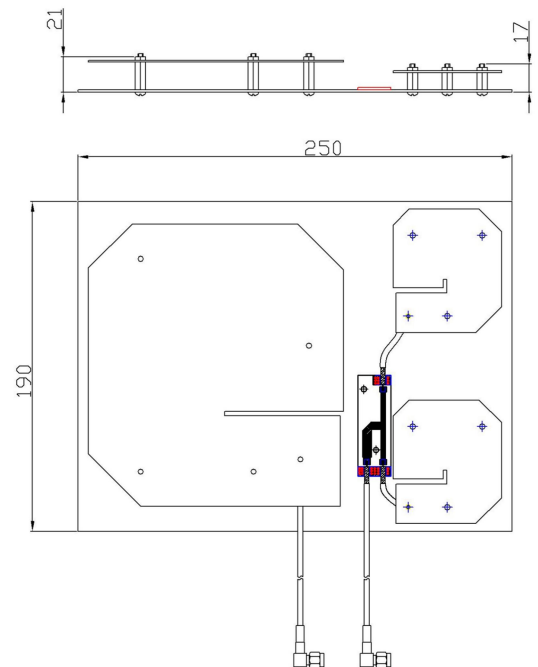
- 频率：824~960/1710~2690 MHz
- 公网 2G/3G/4G 多频段移动通信系统
- 2.4G WLAN/WiFi 及 RFID 通信系统
- 无线数据与图像传输

特点：

- 结构小巧，重量轻，低剖面，便于内置
- 宽带技术，频带宽，驻波低，增益高
- 前后比大，垂直极化，电性能稳定可靠
- 半功率波瓣宽度大，方向性强，覆盖范围广

电气指标	FTD-0827IPB0811V75A
频率范围-MHz	824~960/1710~2690
带宽-MHz	136/980
极化方式	垂直
增益-dBi	7.5/10.5
电下倾角-°	0
半功率波瓣宽度-°	H:70 E:55/H:75 E:35
前后比-dB	≥15/≥20
输入阻抗-Ω	50
电压驻波比	≤2.0
最大功率-W	50

机械及环境指标	
接头类型	2×SMA 弯头或用户指定
引线长度-CM	30CM 或用户指定
天线尺寸-MM	约 250×190×21
天线重量-G	约 400
工作温度-°C	-40~60
存储温度-°C	-55~85
相对湿度-%	5~95
安装方式	通过固定孔位安装于设备内部



提示：图片仅供参考，请以实物为准！
警告：产品请勿擅自拆卸，擅自拆卸产品，保修将自动失效！

本文件所提供信息仅供参考，不作为任何订单或合同的一部分；
精伦科技专有和保密信息，保留修改此产品指标而不需事先通知的权利；
版权所有@广西精伦科技有限公司



应用：

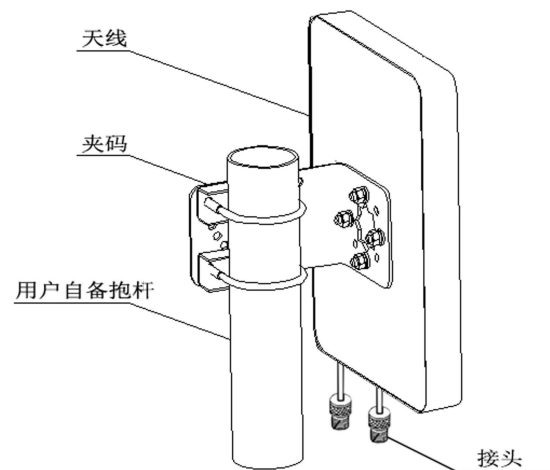
- 频率：800~960/1710~2700
- 公网 2G/3G/4G 多频段移动通信系统
- 2.4G WLAN/WiFi 通信系统
- 点对点，室外信号定向覆盖

特点：

- 采用宽带技术，频带宽，驻波低，中等增益，前后比大
- 垂直极化运行，半功率波瓣宽度大，覆盖范围广
- 防水设计，防紫外线 ABS 外罩，防腐蚀，抗老化
- 结构巧小，重量轻，抗风强，提供可调角安装套件

电气指标	FTD-0827PB0708V90
频率范围-MHz	800~960/1710~2700
带宽-MHz	160/990
极化方式	垂直
增益-dBi	7/8
电下倾角-°	0
半功率波瓣宽度-°	H:90 E:60/H:75 E:50
前后比-dB	≥20
输入阻抗-Ω	50
电压驻波比	≤1.5
最大功率-W	50
雷电保护	直流接地

机械及环境指标	
接头类型	2×N 阴头或用户指定
接头位置	底部电缆引出
引线长度-CM	15CM 或用户指定
天线尺寸-MM	约 260×170×65
天线重量-KG	约 1
天线罩材料	防紫外线 ABS
天线罩颜色	白色
机械可调倾角-°	-20~20
工作温度-°C	-40~60
存储温度-°C	-55~85
相对湿度-%	5~95
极限风速-M/S	60
安装方式	抱杆
抱杆直径-MM	Φ 35~50



提示：图片仅供参考，请以实物为准！
警告：产品请勿擅自拆卸，擅自拆卸产品，保修将自动失效！

本文件所提供信息仅供参考，不作为任何订单或合同的一部分；
精伦科技专有和保密信息，保留修改此产品指标而不需事先通知的权利；
版权所有@广西精伦科技有限公司



应用：

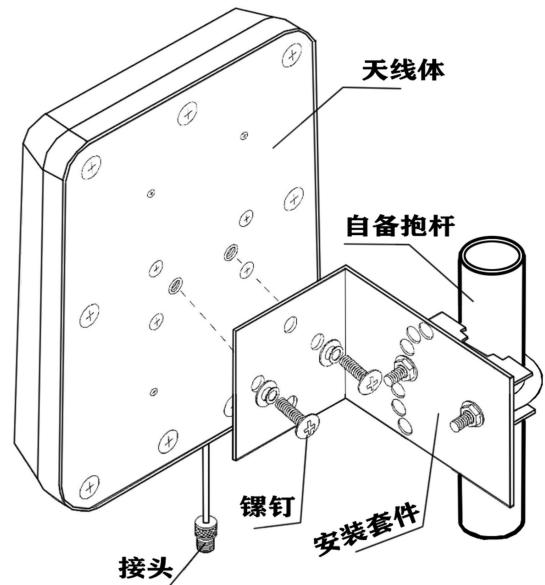
- 频率：800~960/1710~2700
- 公网 2G/3G/4G 多频段移动通信系统
- 2.4G WLAN/WiFi 通信系统
- 点对点，室外信号定向覆盖

特点：

- 采用宽带技术，频带宽，驻波低，中等增益，前后比大
- 垂直极化运行，半功率波瓣宽度大，覆盖范围广
- 防水设计，防紫外线 ABS 外罩，防腐蚀，抗老化
- 结构巧小，重量轻，抗风强，提供可调角安装套件

电气指标	FTD-0827PB0710V60
频率范围-MHz	800~960/1710~2700
带宽-MHz	160/990
极化方式	垂直
增益-dBi	7/10
电下倾角-°	0
半功率波瓣宽度-°	H:70 E:55/H:60 E:35
前后比-dB	≥15
输入阻抗-Ω	50
电压驻波比	≤1.5
最大功率-W	50
雷电保护	直流接地

机械及环境指标	
接头类型	N 阴头或用户指定
接头位置	底部电缆引出
引线长度-CM	15CM 或用户指定
天线尺寸-MM	约 210×180×44
天线重量-KG	约 0.7
天线罩材料	防紫外线 ABS
天线罩颜色	白色
机械可调倾角-°	-20~20
工作温度-°C	-40~60
存储温度-°C	-55~85
相对湿度-%	5~95
极限风速-M/S	60
安装方式	抱杆
抱杆直径-MM	Φ 35~50



提示：图片仅供参考，请以实物为准！
警告：产品请勿擅自拆卸，擅自拆卸产品，保修将自动失效！

本文件所提供信息仅供参考，不作为任何订单或合同的一部分；
精伦科技专有和保密信息，保留修改此产品指标而不需事先通知的权利；
版权所有@广西精伦科技有限公司



应用：

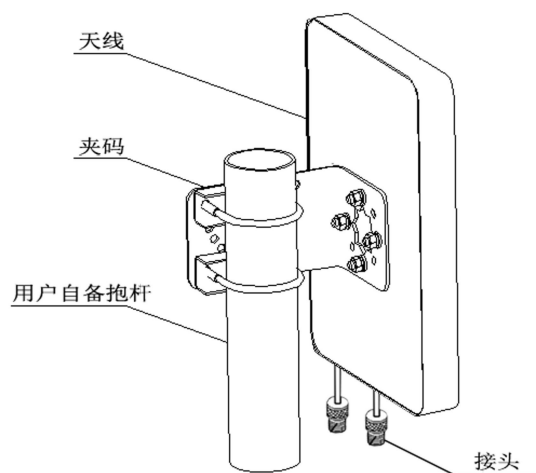
- 频率：800~960/1710~2700 MHz
- 公网 2G/3G/4G 多频段移动通信系统
- 2.4G WLAN/WiFi 通信系统
- 点对点，室外信号定向覆盖

特点：

- 频带宽，驻波低，中等增益，前后比大，隔离度好
- 垂直/±45° 双极化兼容，水平波瓣宽度大，覆盖范围广
- 防水设计，防紫外线 ABS 外罩，防腐蚀，抗老化
- 结构巧小，重量轻，抗风强，提供可调角安装套件

电气指标	FTD-0827PB0708VDP70
频率范围-MHz	800~960/1710~2700
带宽-MHz	160/990
极化方式	垂直/±45°
增益-dBi	7/8
电下倾角-°	0
半功率波瓣宽度-°	H:85 E:60/H:70 E:50
端口隔离度-dB	≥20
前后比-dB	≥20
输入阻抗-Ω	50
电压驻波比	≤1.5
最大功率-W	50
雷电保护	直流接地

机械及环境指标	
接头类型	2×N 阴头或用户指定
接头位置	底部电缆引出
引线长度-CM	15CM 或用户指定
天线尺寸-MM	约 260×170×65
天线重量-KG	约 1
天线罩材料	防紫外 ABS
天线罩颜色	白色
机械可调倾角-°	-20~20
工作温度-°C	-40~60
存储温度-°C	-55~85
相对湿度-%	5~95
极限风速-M/S	60
安装方式	抱杆
抱杆直径-MM	Φ35~50



提示：图片仅供参考，请以实物为准！
警告：产品请勿擅自拆卸，擅自拆卸产品，保修将自动失效！

本文件所提供信息仅供参考，不作为任何订单或合同的一部分；
精伦科技专有和保密信息，保留修改此产品指标而不需事先通知的权利；
版权所有@广西精伦科技有限公司



应用：

- 频率：800~960/1710~2690 MHz
- 公网 2G/3G/4G 多频段移动通信系统
- 2.4G WLAN/WiFi 通信系统
- 电梯井移动通信信号定向覆盖

特点：

- 频带宽，驻波低，增益高，前后比大，隔离度好
- 垂直/±45° 多极化兼容，半功率波瓣宽度小，方向性强
- 防水设计，防紫外线 ABS 外罩，防腐蚀，抗老化
- 结构巧小，重量轻，抗风强，钉墙安装牢固可靠

电气指标	FTD-0827PB1315VDP35	
端口	垂直和-45° 极化端口	+45° 极化端口
频率范围-MHz	800~960/1710~2690	1710~2690
带宽-MHz	160/980	980
极化方式	垂直/-45°	+45°
增益-dBi	13/15	15
电下倾角-°	0	
水平波瓣宽度-°	35/30	30
垂直波瓣宽度-°	35/30	30
端口隔离度-dB	≥20	
前后比-dB	≥18	
输入阻抗-Ω	50	
电压驻波比	≤1.5	
最大功率-W	100	
雷电保护	直流接地	

机械及环境指标	
接头类型	2×N 阴头
接头位置	底部
天线尺寸-MM	约 450×450×12
天线重量-KG	约 1.5
天线罩材料	防紫外线 ABS
天线罩颜色	白色
工作温度-°C	-40~60
存储温度-°C	-55~85
相对湿度-%	5~95
极限风速-M/S	60
安装方式	钉墙固定



提示：图片仅供参考，请以实物为准！
警告：产品请勿擅自拆卸，擅自拆卸产品，保修将自动失效！

本文件所提供信息仅供参考，不作为任何订单或合同的一部分；
精伦科技专有和保密信息，保留修改此产品指标而不需事先通知的权利；
版权所有@广西精伦科技有限公司



应用：

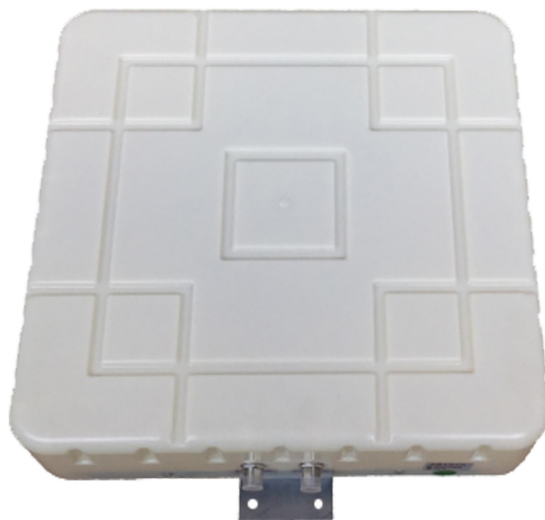
- 频率：800~960/1710~2700 MHz
- 公网 2G/3G/4G 多频段移动通信系统
- 2.4G WLAN/WiFi 通信系统
- 电梯井移动通信信号定向覆盖

特点：

- 频带宽，驻波低，增益高，前后比大，隔离度好
- $\pm 45^\circ$ 双极化运行，半功率波瓣宽度小，方向性强
- 防水设计，防紫外线 ABS 外罩，防腐蚀，抗老化
- 结构巧小，重量轻，抗风强，钉墙安装牢固可靠

电气指标	FTD-0827PB1414DP33
频率范围-MHz	800~960/1710~2700
带宽-MHz	160/990
极化方式	$\pm 45^\circ$
增益-dBi	14
电下倾角-°	0
水平波瓣宽度-°	33
垂直波瓣宽度-°	33
端口隔离度-dB	≥ 20
前后比-dB	≥ 18
输入阻抗- Ω	50
电压驻波比	≤ 1.5
最大功率-W	100
雷电保护	直流接地

机械及环境指标	
接头类型	2×N 阴头
接头位置	底部
天线尺寸-MM	约 450×450×12
天线重量-KG	约 1.5
天线罩材料	防紫外线 ABS
天线罩颜色	白色
工作温度-°C	-40~60
存储温度-°C	-55~85
相对湿度-%	5~95
极限风速-M/S	60
安装方式	钉墙固定



提示：图片仅供参考，请以实物为准！
警告：产品请勿擅自拆卸，擅自拆卸产品，保修将自动失效！

本文件所提供信息仅供参考，不作为任何订单或合同的一部分；
精伦科技专有和保密信息，保留修改此产品指标而不需事先通知的权利；
版权所有@广西精伦科技有限公司



FTQ-0827QX03C 天线是我公司专门为 824~960/1710~2690MHz 【公网 2G/3G/4G 多频段】频段通信系统的通讯设备设计开发生产的全向天线。该天线经过优化设计和精心调试，电压驻波比小，频带宽，中等增益，电性能稳定可靠，通信效果上佳；结构小巧，黑色 ABS 外罩封装，外形美观，防水设计，防腐蚀和抗老化能力强，防护等级高，穿孔固定安装，便捷牢固。

天线出厂前经过美国 HP 网络分析仪严格检测。

技术参数		
产品型号	FTQ-0827QX03C	
频率范围-MHz	824~960	1710~2690
带宽-MHz	136	980
增益-dBi	3	
水平波瓣宽度-°	360	
电压驻波比	≤2.5	
输入阻抗-Ω	50	
极化方式	垂直	
最大承受功率-W	50	
接头类型	N 阴头	
天线尺寸-MM	约 Φ16×400	
天线重量-G	约 120	
天线外罩	黑色 ABS	
工作温度-°C	-40~60	
存储温度-°C	-55~85	
相对湿度-%	5~95	
抗风强度-M/S	60	
安装方式	穿孔固定	



提示：图片仅供参考，请以实物为准！警告：产品请勿擅自拆卸，擅自拆卸产品，保修将失效！

本文件所提供信息仅供参考，不作为任何订单或合同的一部分；
精伦科技专有和保密信息，保留修改此产品指标而不需事先通知的权利；
版权所有@广西精伦科技有限公司



FTQ-0827QX0204AN 天线是我公司专门为 824~960/1710~2690MHz 频段【公网 2G/3G/4G 多频段】通信系统的通讯设备设计开发的全向天线。该天线经过优化设计和精心调试，电压驻波比小，频带宽，中等增益，电性能稳定可靠，通信效果上佳；结构小巧，灰色 ABS 外罩封装，外形美观，防水设计，防腐蚀和抗老化能力强，防护等级高，N 型公头设计，可选多种安装方式，便捷牢固。

天线出厂前经过美国 HP 网络分析仪严格检测。

技术参数		
产品型号	FTQ-0827QX0204AN	
频率范围-MHz	824~960	1710~2690
带宽-MHz	136	980
增益-dBi	2.15	4
半功率波瓣宽度-°	H:360 E:35	
电压驻波比	≤2.0	
输入阻抗-Ω	50	
极化方式	垂直	
最大承受功率-W	50	
接头类型	N 型公头	
天线尺寸-MM	约Φ23.8×275	
天线重量-G	约 150	
天线外罩	灰色 ABS	
工作温度-°C	-40~60	
存储温度-°C	-55~85	
防水等级	IP65	
迎风面积	63 平方厘米	
安装方式	配合 N 型座使用	



提示：图片仅供参考，请以实物为准！警告：产品请勿擅自拆卸，擅自拆卸产品，保修将失效！

本文件所提供信息仅供参考，不作为任何订单或合同的一部分；
精伦科技专有和保密信息，保留修改此产品指标而不需事先通知的权利；
版权所有@广西精伦科技有限公司



FTQ-0827QX0304BN 天线是我公司专门为 800~960/1710~2700MHz 【公网 2G/3G/4G 多频段】频段通信系统的通讯设备设计开发生产的玻璃钢全向天线。该天线经过优化设计和精心调试，电压驻波比小，频带宽，中等增益，电性能稳定可靠，通信效果上佳；结构小巧，灰色玻璃钢外罩封装，外形美观，防水设计，防腐蚀和抗老化能力强，防护等级高，N 型公头设计，可选多种安装方式，便捷牢固。

天线出厂前经过美国 HP 网络分析仪严格检测。

技术参数

产品型号	FTQ-0827QX0304BN	
频率范围-MHz	800~960	1710~2700
带宽-MHz	160	990
增益-dBi	3	4
水平波瓣宽度-°	360	
电压驻波比	≤2.5	
输入阻抗-Ω	50	
极化方式	垂直	
最大承受功率-W	50	
接头类型	N 型公头	
天线尺寸-MM	约 Φ20×325	
天线重量-G	约 300	
天线外罩	灰色玻璃钢	
工作温度-°C	-40~60	
存储温度-°C	-55~85	
相对湿度-%	5~95	
抗风强度-M/S	60	
安装方式	配合 N 型座使用	



提示：图片仅供参考，请以实物为准！警告：产品请勿擅自拆卸，擅自拆卸产品，保修将失效！

本文件所提供信息仅供参考，不作为任何订单或合同的一部分；
精伦科技专有和保密信息，保留修改此产品指标而不需事先通知的权利；

版权所有©广西精伦科技有限公司

[Http://www.gxjinglun.com](http://www.gxjinglun.com)

微信号：13864000383

TEL：0771-2874821



FTQ-0827QX0304BTN 天线是我公司专门为 800~960/1710~2700MHz【公网 2G/3G/4G 多频段】频段通信系统的通讯设备设计开发生产的玻璃钢全向天线。该天线经过优化设计和精心调试，电压驻波比小，频带宽，中等增益，电性能稳定可靠，通信效果上佳；结构小巧，重量轻，灰色玻璃钢外罩封装，外形美观，防水设计，防腐蚀和抗老化能力强，防护等级高，环境适应性好，底部弹簧结构，防碰撞，特别适用于车载移动通信，N 型公头设计，可选多种安装方式，便捷牢固。

天线出厂前经过美国 HP 网络分析仪严格检测。

技术参数		
产品型号	FTQ-0827QX0304BTN	
频率范围-MHz	800~960	1710~2700
带宽-MHz	160	990
增益-dBi	3	4
水平波瓣宽度-°	360	
电压驻波比	≤2.5	
输入阻抗-Ω	50	
极化方式	垂直	
最大承受功率-W	50	
接头类型	N 型公头	
天线尺寸-MM	约 Φ20×325	
天线重量-G	约 400	
天线外罩	灰色玻璃钢	
工作温度-°C	-40~60	
存储温度-°C	-55~85	
相对湿度-%	5~95	
抗风强度-M/S	60	
安装方式	配合 N 型座使用	



提示：图片仅供参考，请以实物为准！警告：产品请勿擅自拆卸，擅自拆卸产品，保修将失效！

本文件所提供信息仅供参考，不作为任何订单或合同的一部分；
精伦科技专有和保密信息，保留修改此产品指标而不需事先通知的权利；
版权所有@广西精伦科技有限公司



应用：

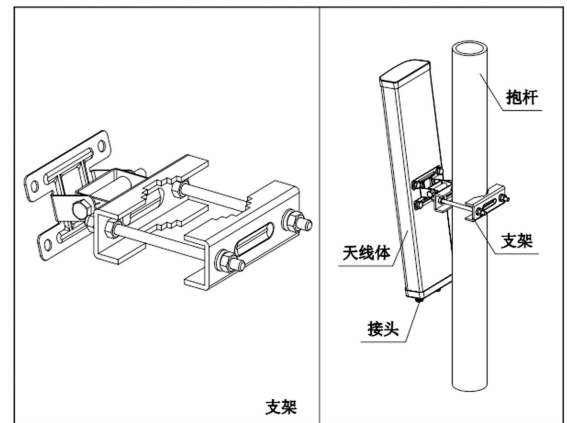
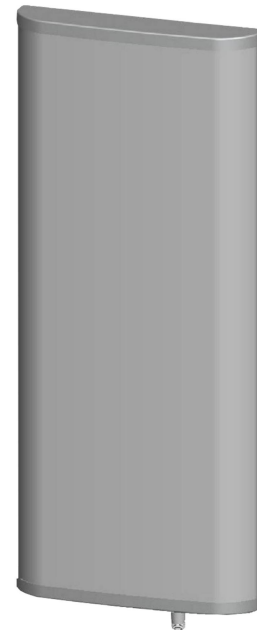
- 频率：824~960/1710~2690 MHz
- 公网 2G/3G/4G 多频段移动通信系统
- 2.4GHz WLAN/WiFi/ISM 通信系统
- 室外信号定向覆盖，基站和直放站天线

特点：

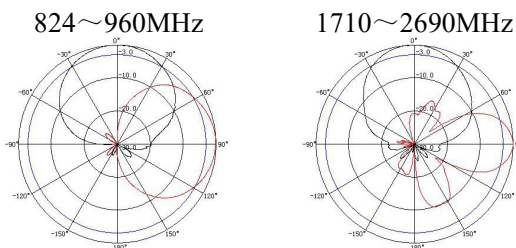
- 频带宽，驻波低，增益高，前后比大
- 垂直极化运行，水平波瓣宽度大，覆盖范围广
- 防水设计，防紫外 UPVC 外罩，防腐蚀，抗老化
- 结构牢固，抗风强，提供可调角抱杆安装套件

电气指标	FTD-0827SH0912VP65A	
频率范围-MHz	824~960	1710~2690
极化方式	垂直	
增益-dBi	9	11.5
电下倾角-°	0	
半功率波瓣宽度-°	H:68 E:60	H:65 E:30
第一上旁瓣抑制-dB	N/A	
前后比-dB	≥20	≥25
输入阻抗-Ω	50	
电压驻波比	≤1.5	≤1.7
三阶无源交调-dBc	≤-150dBc (2×43dBm 载波)	
最大功率-W	200	
雷电保护	直流接地	

机械及环境指标	
接头类型	N 阴头
接头位置	底部
天线尺寸-MM	约 350×320×80
天线重量-KG	约 3.5
天线罩材料	防紫外 UPVC
天线罩颜色	灰色
机械可调倾角-°	0~15
工作温度-°C	-40~60
存储温度-°C	-50~85
相对湿度-%	5~95
极限风速-M/S	60
安装方式	抱杆
抱杆尺寸-MM	Φ50~75



典型方向图：



提示：图片仅供参考，请以实物为准！
警告：产品请勿擅自拆卸，擅自拆卸产品，保修将自动失效！

本文件所提供信息仅供参考，不作为任何订单或合同的一部分；
精伦科技专有和保密信息，保留修改此产品指标而不需事先通知的权利；
版权所有@广西精伦科技有限公司



应用:

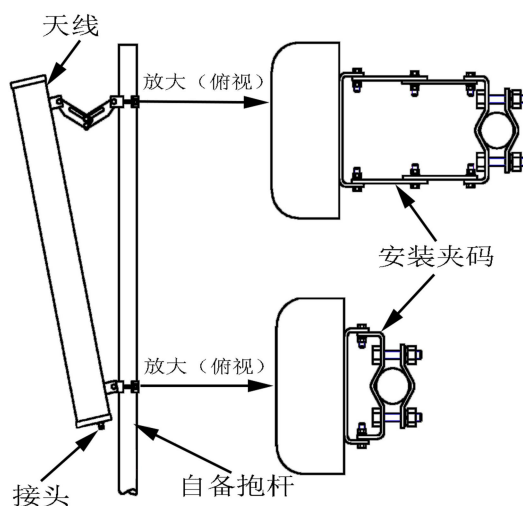
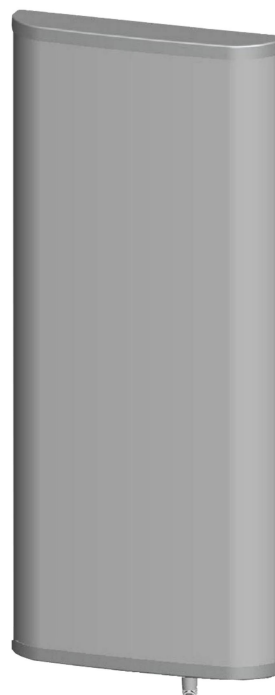
- 频率: 824~960/1710~2690 MHz
- 公网 2G/3G/4G 多频段移动通信系统
- 2.4GHz WLAN/WiFi/ISM 通信系统
- 室外信号定向覆盖, 基站和直放站天线

特点:

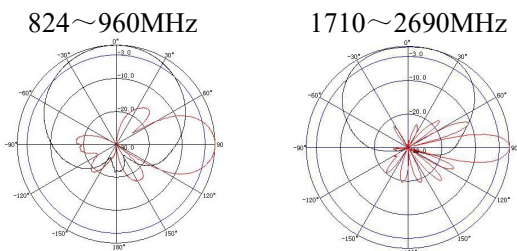
- 频带宽, 驻波低, 增益高, 前后比大
- 垂直极化运行, 水平波瓣宽度大, 覆盖范围广
- 防水设计, 防紫外 UPVC 外罩, 防腐蚀, 抗老化
- 结构牢固, 抗风强, 提供可调角抱杆安装套件

电气指标	FTD-0827SH1215VP65A	
频率范围-MHz	824~960	1710~2690
极化方式	垂直	
增益-dBi	12	14.5
电下倾角-°	0	
半功率波瓣宽度-°	H:65 E:30	H:65 E:15
第一上旁瓣抑制-dB	N/A	
前后比-dB	≥20	≥25
输入阻抗-Ω	50	
电压驻波比	≤1.5	≤1.7
三阶无源交调-dBc	≤-150dBc (2×43dBm 载波)	
最大功率-W	200	
雷电保护	直流接地	

机械及环境指标	
接头类型	N 阴头
接头位置	底部
天线尺寸-MM	约 580×320×80
天线重量-KG	约 5
天线罩材料	防紫外 UPVC
天线罩颜色	灰色
机械可调倾角-°	0~10
工作温度-°C	-40~60
存储温度-°C	-50~85
相对湿度-%	5~95
极限风速-M/S	60
安装方式	抱杆
抱杆尺寸-MM	Φ50~75



典型方向图:



提示: 图片仅供参考, 请以实物为准!
警告: 产品请勿擅自拆卸, 擅自拆卸产品, 保修将自动失效!

本文件所提供信息仅供参考, 不作为任何订单或合同的一部分;
精伦科技专有和保密信息, 保留修改此产品指标而不需事先通知的权利;
版权所有@广西精伦科技有限公司



应用:

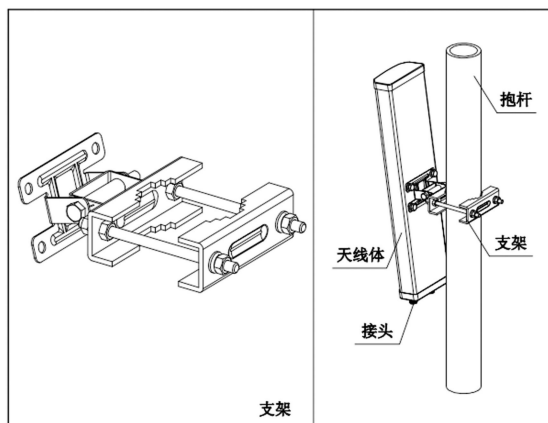
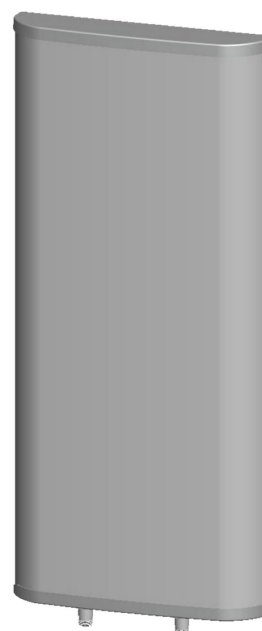
- 频率: 824~960/1710~2690 MHz
- 公网 2G/3G/4G 多频段移动通信系统
- 2.4GHz WLAN/WiFi/ISM 通信系统
- 室外信号定向覆盖, 基站和直放站天线

特点:

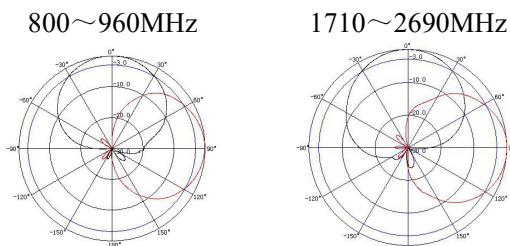
- 频带宽, 驻波低, 中等增益, 前后比大, 隔离度好
- $\pm 45^\circ$ 双极化运行, 水平波瓣宽度大, 覆盖范围广
- 防水设计, 防紫外 UPVC 外罩, 防腐蚀, 抗老化
- 结构牢固, 抗风强, 提供可调角抱杆安装套件

电气指标	FTD-0827SH0809DP65A	
频率范围-MHz	806~960	1710~2690
极化方式	$\pm 45^\circ$	
增益-dBi	2×8	2×8.5
电下倾角-°	0	
半功率波瓣宽度-°	H:65 E:60	H:60 E:55
第一上旁瓣抑制-dB	N/A	
前后比-dB	≥ 20	≥ 25
端口隔离度-dB	≥ 25	≥ 25
交叉极化鉴别率-dB	≥ 15 ($\pm 60^\circ \geq 10$)	
输入阻抗-Ω	50	
电压驻波比	≤ 1.5	≤ 1.7
三阶无源交调-dBc	≤ -150 dBc (2×43dBm 载波)	
最大功率-W	200	
雷电保护	直流接地	

机械及环境指标	
接头类型	2×N 阴头
接头位置	底部
天线尺寸-MM	约 350×320×80
天线重量-KG	约 2
天线罩材料	防紫外 UPVC
天线罩颜色	灰色
机械可调倾角-°	0~20
工作温度-°C	-40~60
相对湿度-%	5~95
极限风速-M/S	60
安装方式	抱杆【Φ50~75】



典型方向图:



提示: 图片仅供参考, 请以实物为准!
警告: 产品请勿擅自拆卸, 擅自拆卸产品, 保修将自动失效!

本文件所提供信息仅供参考, 不作为任何订单或合同的一部分;
精伦科技专有和保密信息, 保留修改此产品指标而不需事先通知的权利;
版权所有@广西精伦科技有限公司



应用:

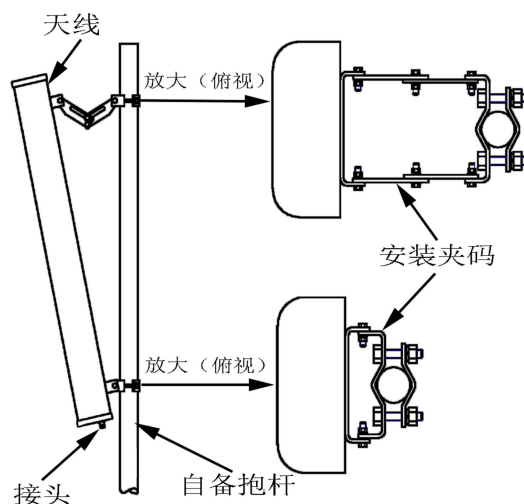
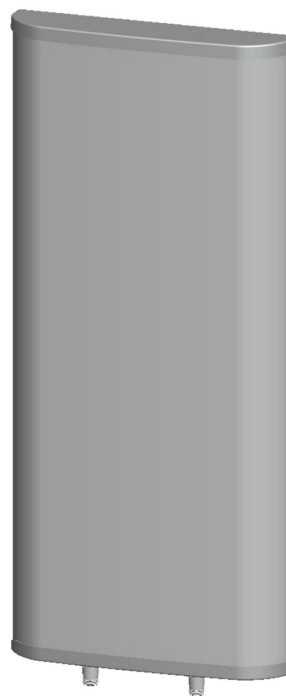
- 频率: 824~960/1710~2690 MHz
- 公网 2G/3G/4G 多频段移动通信系统
- 2.4GHz WLAN/WiFi/ISM 通信系统
- 室外信号定向覆盖, 基站和直放站天线

特点:

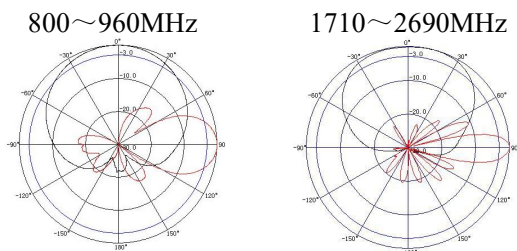
- 频带宽, 驻波低, 中等增益, 前后比大, 隔离度好
- $\pm 45^\circ$ 双极化运行, 水平波瓣宽度大, 覆盖范围广
- 防水设计, 防紫外 UPVC 外罩, 防腐蚀, 抗老化
- 结构牢固, 抗风强, 提供可调角抱杆安装套件

电气指标	FTD-0827SH1215DP65A	
频率范围-MHz	806~960	1710~2690
极化方式	$\pm 45^\circ$	
增益-dBi	2×12	2×14.5
电下倾角-°	0	
半功率波瓣宽度-°	H:65 E:30	H:65 E:15
第一上旁瓣抑制-dB	N/A	
前后比-dB	≥ 20	≥ 25
端口隔离度-dB	≥ 25	≥ 25
交叉极化鉴别率-dB	≥ 15 ($\pm 60^\circ \geq 10$)	
输入阻抗- Ω	50	
电压驻波比	≤ 1.5	≤ 1.7
三阶无源交调-dBc	≤ -150 dBc (2×43dBm 载波)	
最大功率-W	200	
雷电保护	直流接地	

机械及环境指标	
接头类型	2×N 阴头
接头位置	底部
天线尺寸-MM	约 650×320×80
天线重量-KG	约 5
天线罩材料	防紫外 UPVC
天线罩颜色	灰色
机械可调倾角-°	0~10
工作温度-°C	-40~60
相对湿度-%	5~95
极限风速-M/S	60
安装方式	抱杆【 $\Phi 50\sim 75$ 】



典型方向图:



提示: 图片仅供参考, 请以实物为准!
警告: 产品请勿擅自拆卸, 擅自拆卸产品, 保修将自动失效!

本文件所提供信息仅供参考, 不作为任何订单或合同的一部分;
精伦科技专有和保密信息, 保留修改此产品指标而不需事先通知的权利;
版权所有@广西精伦科技有限公司



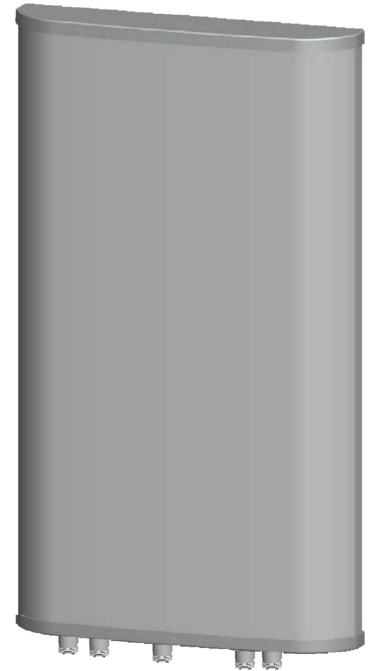
应用:

- 频率: 890~960/2400~2500/1710~2690 MHz
- 公网 2G/3G/4G 多频段移动通信系统
- GSM/CDMA/WLAN/WiFi/ISM 通信系统
- 室外信号定向覆盖, 无线数字与图像传输

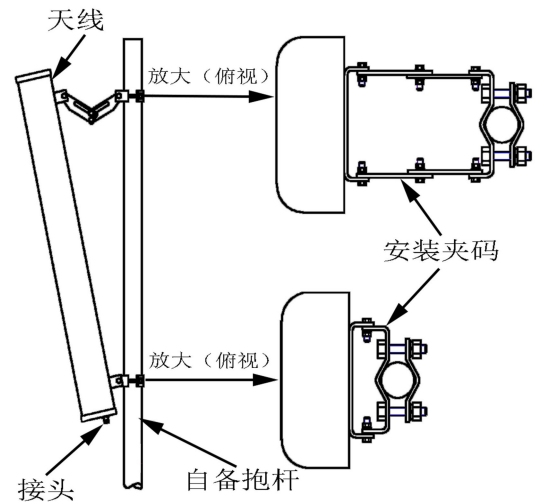
特点:

- 频带宽, 驻波低, 增益高, 前后比大, 隔离度好
- 多极化兼容运行, 水平波瓣宽度大, 覆盖范围广
- 防水设计, 防紫外 UPVC 外罩封装, 防腐蚀, 抗老化
- 结构牢固, 重量轻, 抗风强, 提供可调角抱杆安装套件

电气指标	FTD-0927SH0812DP65A		
频率范围-MHz	890~960	2400~2500	1710~2690
极化方式	垂直	垂直/水平	±45°
增益-dBi	8	2×12	2×12
电下倾角-°	0		
半功率波瓣宽度-°	H:65 E:55	H:65 E:30	H:65 E:30
第一上旁瓣抑制-dB	N/A		
交叉极化率-dB	≥15 (±60° ≥10)		
三阶无源交调-dBc	≤-150dBc (2×43dBm 载波)		
端口隔离度-dB	≥28	≥25	≥22
前后比-dB	≥20	≥25	≥25
输入阻抗-Ω	50		
电压驻波比	≤1.5		
最大功率-W	200		
雷电保护	直流接地		

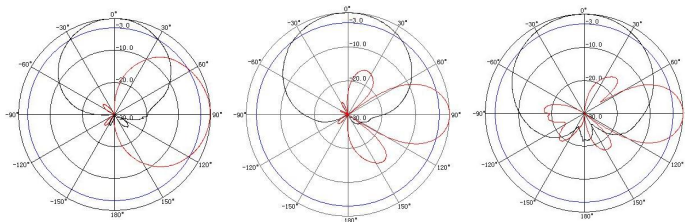


机械及环境指标	
接头类型	5×N 阴头
接头位置	底部
天线尺寸-MM	约 580×320×80
天线重量-KG	约 5
天线罩材料	防紫外 UPVC
天线罩颜色	灰色
机械可调倾角-°	0~10
工作温度-°C	-40~60
相对湿度-%	5~95
极限风速-M/S	60
安装方式	抱杆 (Φ50~75MM)



890~960MHz 2400~2500MHz 1710~2690MHz

典型方向图:



提示: 图片仅供参考, 请以实物为准!
警告: 产品请勿擅自拆卸, 擅自拆卸产品, 保修将自动失效!

本文件所提供信息仅供参考, 不作为任何订单或合同的一部分;
精伦科技专有和保密信息, 保留修改此产品指标而不需事先通知的权利;
版权所有@广西精伦科技有限公司



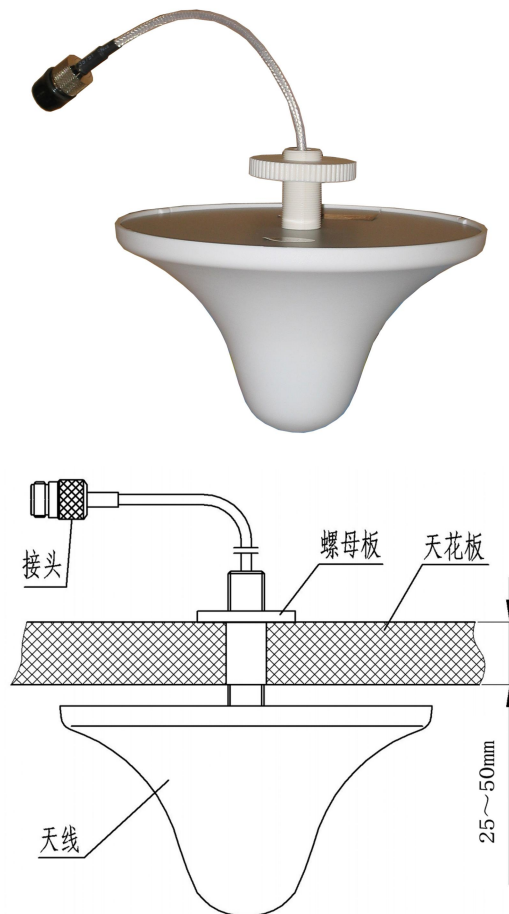
应用:

- 频率: 800~960/1710~2690 MHz
- 公网 2G/3G/4G 多频段移动通信室内分布系统
- 2.4GHz WLAN/WiFi 室内分布系统
- 室内信号全向覆盖, 无线数据与图像传输

特点:

- 体积小, 重量轻, 剖面低, 外形美观
- 驻波小, 频带宽, 中等增益, 性能稳定
- 防水设计, ABS 外罩, 防护性能好
- 吸顶式螺母板固定于天花板安装, 简便快捷

技术参数	
产品型号	FTQ-0827XD0205A
频率范围-MHz	800~960 1710~2690
带宽-MHz	160 980
水平波瓣宽度-°	360
垂直波瓣宽度-°	55
增益-dBi	2 5
极化方式	垂直
电压驻波比	≤1.5
阻抗-Ω	50
最大功率-W	50
接头型号	N 阴头或用户指定
接头位置	底部电缆引出
引线长度-CM	20 或用户指定
尺寸-MM	约 Φ165.5×94
重量-G	约 250
天线罩材料	防紫外线 ABS
天线颜色	白色
工作温度-°C	-40~60
存储温度-°C	-50~85
相对湿度-%	5~95
安装方式	螺母板固定于天花板
备注: 1、常用吸顶测试架; 2、进行驻波测试时测试电缆长度为 1M±0.01M, 测试时天线端口接好人距离天线 ≥0.7-1M 以上; 3、天线距离测试仪器 >0.7M;	



- 1、此天线适用于天花板厚于25~50mm的普通天花顶面安装;
- 2、先在安装位置的天花板上钻Φ18mm安装孔;
- 3、拆下螺母板, 并将螺母置于天花板上方, 然后将天线接头和引出电缆, 穿过天花板上的安装孔, 再从螺母板的缺口中卡入;
- 4、将螺母板(已穿入天线接头和引出电缆)从天花板上方拧紧在天线螺柱上, 固定天线在天花板顶面;
- 5、将天线和系统连接, 用仪表测试信号为正常, 然后用防水胶泥和胶布缠裹接头处, 做好防水处理工作。

提示: 图片仅供参考, 请以实物为准! 警告: 产品请勿擅自拆卸, 擅自拆卸产品, 保修将失效!

本文件所提供信息仅供参考, 不作为任何订单或合同的一部分;
精伦科技专有和保密信息, 保留修改此产品指标而不需事先通知的权利;
版权所有@广西精伦科技有限公司



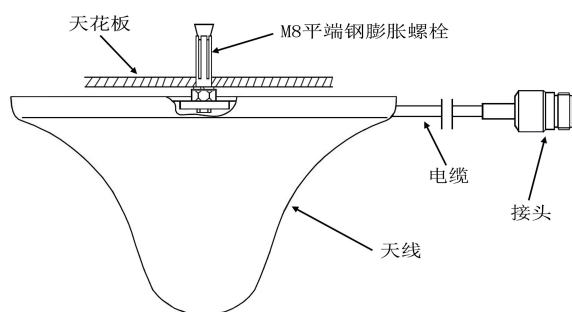
应用:

- 频率: 800~960/1710~2690 MHz
- 公网 2G/3G/4G 多频段移动通信室内分布系统
- 2.4GHz WLAN/WiFi 室内分布系统
- 室内信号全向覆盖, 无线数据与图像传输

特点:

- 体积小, 重量轻, 剖面低, 外形美观
- 驻波小, 频带宽, 中等增益, 性能稳定
- 防水设计, ABS 外罩, 防护性能好
- 侧面引出电缆, 硬天花膨胀螺栓安装

技术参数	
产品型号	FTQ-0827XD0205B
频率范围-MHz	800~960 1710~2690
带宽-MHz	160 980
水平波瓣宽度-°	360
垂直波瓣宽度-°	55
增益-dBi	2 5
极化方式	垂直
电压驻波比	≤1.5
阻抗-Ω	50
最大功率-W	50
接头型号	N 阴头或用户指定
接头位置	侧面引出电缆
引线长度-CM	20 或用户指定
尺寸-MM	约 Φ165.5×94
重量-G	约 250
天线罩材料	防紫外线 ABS
天线颜色	白色
工作温度-°C	-40~60
存储温度-°C	-50~85
相对湿度-%	5~95
安装方式	膨胀螺栓紧固
备注: 1、常用吸顶测试架; 2、进行驻波测试时测试电缆长度为 1M±0.01M, 测试时天线端口接好后人距离天线 ≥0.7-1M 以上; 3、天线距离测试仪器 >0.7M;	



- 1、此天线适用于硬天花及水泥顶面安装;
- 2、先在安装处的天花板钻适当深度膨胀螺栓安装孔;
- 3、将膨胀螺栓安装在天花板钻孔处。注意膨胀螺栓露出长度, 并用螺母将其紧固;
- 4、天线上的螺母孔与膨胀螺栓连接紧固 (电缆方向可旋转天线进行调节);
- 5、将天线和系统连接, 用仪表测试信号为正常, 然后用防水胶泥和防水胶布缠裹接头处, 做好防水处理工作。

提示: 图片仅供参考, 请以实物为准! 警告: 产品请勿擅自拆卸, 擅自拆卸产品, 保修将失效!

本文件所提供信息仅供参考, 不作为任何订单或合同的一部分;
精伦科技专有和保密信息, 保留修改此产品指标而不需事先通知的权利;
版权所有@广西精伦科技有限公司



FTQ-0827ZD02A 终端天线是我公司专门为 824~960/1710~2690MHz（公网 2G/3G/4G 多频段）频段通信系统终端设备设计开发的鞭状全向天线。该天线经过优化设计和精心调试，电压驻波比小，频带宽，中等增益，灵敏度高，性能优越；天线结构小巧，外形美观，重量轻，TNC 阳头，安装方便牢固。

天线出厂前经过美国 HP 网络分析仪严格检测。

技术参数		
产品型号	FTQ-0827ZD02A	
频率范围-MHz	824~960	1710~2690
带宽-MHz	136	980
增益-dBi	2.15	
电压驻波比	≤2.5	
输入阻抗-Ω	50	
极化方式	垂直	
最大承受功率-W	20	
接头类型	TNC 阳头	
天线长度-MM	约 215	
天线重量-G	约 40	
天线颜色	黑色	
工作温度-°C	-30~60	
存储温度-°C	-50~85	
相对湿度-%	5~95	
安装方式	直接与设备连接	



提示：图片仅供参考，请以实物为准！警告：产品请勿擅自拆卸，擅自拆卸产品，保修将失效！

本文件所提供信息仅供参考，不作为任何订单或合同的一部分；
精伦科技专有和保密信息，保留修改此产品指标而不需事先通知的权利；
版权所有@广西精伦科技有限公司



FTQ-0827ZD02B 终端天线是我公司专门为 824~960/1710~2690MHz（公网 2G/3G/4G 多频段）频段通信系统终端设备设计开发的鞭状全向天线。该天线经过优化设计和精心调试，电压驻波比小，频带宽，中等增益，灵敏度高，性能稳定可靠；天线结构简单紧凑，外形美观，尺寸小，重量轻，可选 SMA/RPSMA 阳头，安装方便牢固。天线出厂前经过美国 HP 网络分析仪严格检测。

技术参数		
产品型号	FTQ-0827ZD02B	
频率范围-MHz	824~960	1710~2690
带宽-MHz	136	980
增益-dBi	2.15	
电压驻波比	≤2.5	
输入阻抗-Ω	50	
极化方式	垂直	
最大承受功率-W	20	
接头类型	SMA/RPSMA 阳头	
天线长度-MM	约 120	
天线重量-G	约 20	
天线颜色	黑色	
工作温度-°C	-30~60	
存储温度-°C	-50~85	
相对湿度-%	5~95	
安装方式	直接与设备连接	



提示：图片仅供参考，请以实物为准！警告：产品请勿擅自拆卸，擅自拆卸产品，保修将失效！

本文件所提供信息仅供参考，不作为任何订单或合同的一部分；
精伦科技专有和保密信息，保留修改此产品指标而不需事先通知的权利；
版权所有@广西精伦科技有限公司



FTQ-0827ZD02C 终端天线是我公司专门为 824~960/1710~2690MHz（公网 2G/3G/4G 多频段）频段通信系统终端设备设计开发的鞭状全向天线。该天线经过优化设计和精心调试，电压驻波比小，频带宽，中等增益，灵敏度高，性能优越；天线结构小巧，外形美观，重量轻，TNC 阳头，安装方便牢固。

天线出厂前经过美国 HP 网络分析仪严格检测。

技术参数		
产品型号	FTQ-0827ZD02C	
频率范围-MHz	824~960	1710~2690
带宽-MHz	136	980
增益-dBi	2.15	
电压驻波比	≤2.5	
输入阻抗-Ω	50	
极化方式	垂直	
最大承受功率-W	20	
接头类型	TNC 阳头	
天线长度-MM	约 145	
天线重量-G	约 30	
天线颜色	灰色	
工作温度-°C	-30~60	
存储温度-°C	-50~85	
相对湿度-%	5~95	
安装方式	直接与设备连接	



提示：图片仅供参考，请以实物为准！警告：产品请勿擅自拆卸，擅自拆卸产品，保修将失效！

本文件所提供信息仅供参考，不作为任何订单或合同的一部分；
精伦科技专有和保密信息，保留修改此产品指标而不需事先通知的权利；
版权所有@广西精伦科技有限公司



FTQ-0827ZD02D 终端天线是我公司专门为 824~960/1710~2690MHz（公网 2G/3G/4G 多频段）频段通信系统终端设备设计开发的鞭状全向天线。该天线经过优化设计和精心调试，电压驻波比小，频带宽，中等增益，灵敏度高，性能优越；天线结构小巧，外形美观，重量轻，SMA 阳头，安装方便牢固。

天线出厂前经过美国 HP 网络分析仪严格检测。

技术参数		
产品型号	FTQ-0827ZD02D	
频率范围-MHz	824~960	1710~2690
带宽-MHz	136	980
增益-dBi	2.15	
电压驻波比	≤2.5	
输入阻抗-Ω	50	
极化方式	垂直	
最大承受功率-W	20	
接头类型	SMA 阳头	
天线长度-MM	约 134	
天线重量-G	约 30	
天线颜色	灰色	
工作温度-°C	-30~60	
存储温度-°C	-50~85	
相对湿度-%	5~95	
安装方式	直接与设备连接	



提示：图片仅供参考，请以实物为准！警告：产品请勿擅自拆卸，擅自拆卸产品，保修将失效！

本文件所提供信息仅供参考，不作为任何订单或合同的一部分；
精伦科技专有和保密信息，保留修改此产品指标而不需事先通知的权利；
版权所有@广西精伦科技有限公司



FTQ-0827ZD02E 终端天线是我公司专门为 824~960/1710~2690MHz（公网 2G/3G/4G 多频段）频段通信系统终端设备设计开发的鞭状全向天线。该天线经过优化设计和精心调试，电压驻波比小，频带宽，中等增益，灵敏度高，性能优越；天线结构小巧，外形美观，重量轻，SMA 阳头，安装方便牢固。

天线出厂前经过美国 HP 网络分析仪严格检测。

技术参数		
产品型号	FTQ-0827ZD02E	
频率范围-MHz	824~960	1710~2690
带宽-MHz	136	980
增益-dBi	2.15	
电压驻波比	≤2.5	
输入阻抗-Ω	50	
极化方式	垂直	
最大承受功率-W	20	
接头类型	SMA 阳头	
天线长度-MM	约 205	
天线重量-G	约 40	
天线颜色	黑色	
工作温度-°C	-30~60	
存储温度-°C	-50~85	
相对湿度-%	5~95	
安装方式	直接与设备连接	



提示：图片仅供参考，请以实物为准！警告：产品请勿擅自拆卸，擅自拆卸产品，保修将失效！

本文件所提供信息仅供参考，不作为任何订单或合同的一部分；
精伦科技专有和保密信息，保留修改此产品指标而不需事先通知的权利；
版权所有@广西精伦科技有限公司



FTQ-0827ZD02F 终端天线是我公司专门为 824~960/1710~2690MHz（公网 2G/3G/4G 多频段）频段通信系统终端设备设计开发的鞭状全向天线。该天线经过优化设计和精心调试，电压驻波比小，频带宽，中等增益，灵敏度高，性能优越；天线结构简单巧妙，底部可折弯 45° 或 90° 或 180°，外形美观，尺寸小，重量轻，接口可选 SMA 阳头或者 TNC 阳头，安装十分方便牢固。

天线出厂前经过美国 HP 网络分析仪严格检测。

技术参数		
产品型号	FTQ-0827ZD02F	
频率范围-MHz	824~960	1710~2690
带宽-MHz	136	980
增益-dBi	2.15	
电压驻波比	≤2.5	
输入阻抗-Ω	50	
极化方式	垂直	
最大承受功率-W	20	
接头类型	SMA 阳头或 TNC 阳头	
天线长度-MM	约 225	
天线重量-G	约 40	
天线颜色	黑色	
工作温度-°C	-30~60	
存储温度-°C	-50~85	
相对湿度-%	5~95	
安装方式	直接与设备连接	



提示：图片仅供参考，请以实物为准！警告：产品请勿擅自拆卸，擅自拆卸产品，保修将失效！

本文件所提供信息仅供参考，不作为任何订单或合同的一部分；
精伦科技专有和保密信息，保留修改此产品指标而不需事先通知的权利；
版权所有@广西精伦科技有限公司



FTQ-0827ZD02G 终端天线是我公司专门为 824~960/1710~2690MHz（公网 2G/3G/4G 多频段）频段通信系统终端设备设计开发的鞭状全向天线。该天线经过优化设计和精心调试，电压驻波比小，频带宽，中等增益，灵敏度高，性能优越；天线结构简单巧妙，底部折弯 90°，外形美观，尺寸小，重量轻，SMA 弯头，安装便捷牢固。天线出厂前经过美国 HP 网络分析仪严格检测。

技术参数		
产品型号	FTQ-0827ZD02G	
频率范围-MHz	824~960	1710~2690
带宽-MHz	136	980
增益-dBi	2.15	
电压驻波比	≤2.5	
输入阻抗-Ω	50	
极化方式	垂直	
最大承受功率-W	20	
接头类型	SMA 弯头	
天线长度-MM	约 225	
天线重量-G	约 40	
天线颜色	黑色	
工作温度-°C	-30~60	
存储温度-°C	-50~85	
相对湿度-%	5~95	
安装方式	直接与设备连接	



提示：图片仅供参考，请以实物为准！警告：产品请勿擅自拆卸，擅自拆卸产品，保修将失效！

本文件所提供信息仅供参考，不作为任何订单或合同的一部分；
精伦科技专有和保密信息，保留修改此产品指标而不需事先通知的权利；
版权所有@广西精伦科技有限公司



FTQ-0827ZD02H 终端天线是我公司专门为 824~960/1710~2690MHz（公网 2G/3G/4G 多频段）频段通信系统终端设备设计开发的鞭状全向天线。该天线经过优化设计和精心调试，电压驻波比小，频带宽，中等增益，灵敏度高，性能优越；天线结构简单巧妙，底部折弯 90°，外形美观，尺寸小，重量轻，SMA 弯头，安装便捷牢固。天线出厂前经过美国 HP 网络分析仪严格检测。

技术参数		
产品型号	FTQ-0827ZD02H	
频率范围-MHz	824~960	1710~2690
带宽-MHz	136	980
增益-dBi	2.15	
电压驻波比	≤2.5	
输入阻抗-Ω	50	
极化方式	垂直	
最大承受功率-W	20	
接头类型	SMA 弯头	
天线长度-MM	约 115	
天线重量-G	约 13	
天线颜色	黑色	
工作温度-°C	-30~60	
存储温度-°C	-50~85	
相对湿度-%	5~95	
安装方式	直接与设备连接	



提示：图片仅供参考，请以实物为准！警告：产品请勿擅自拆卸，擅自拆卸产品，保修将失效！

本文件所提供信息仅供参考，不作为任何订单或合同的一部分；
精伦科技专有和保密信息，保留修改此产品指标而不需事先通知的权利；
版权所有@广西精伦科技有限公司