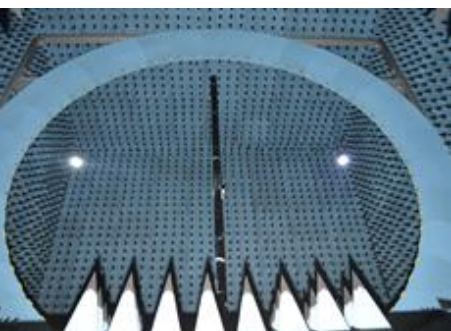




ANTENNA  
JINGLUNKEJI

——致力通信天线技术研究与服务

# 1710 ~ 2700MHz 产品规格书



专业·创新

诚信·共赢

广西精伦科技有限公司

Guangxi Routon Technology Co.,LTD



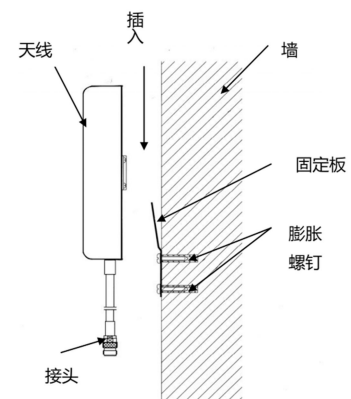
## 应用:

- 频率: 1710~2700 MHz
- 3G/4G/LTE 室内分布系统
- Wlan/WiFi 室内分布系统
- 室内信号定向覆盖

## 特点:

- 结构小巧, 重量轻, 外形美观
- 驻波小, 增益高, 互调低、隔离度好
- $\pm 45^\circ$  极化分集, 比空间分集效果更佳
- 壁挂式安装, 简便快捷牢固

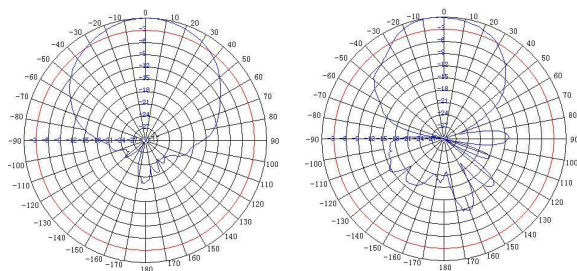
技术参数	
产品型号	FTD-1727BG09DP65A
频率范围-MHz	1710~2700
水平波瓣宽度-°	65±10
垂直波瓣宽度-°	55±10
增益-dBi	8.5±1
前后比-dB	≥20
极化方式	±45°
驻波比-VSWR	≤1.5
三阶互调 (@2×33dBm)	≤-85
隔离度-dB	≥22
阻抗-Ω	50
最大功率-W	50
接头位置	底部引出电缆
接头型号	2×N-Female
工作温度-°C	-40~60
存储温度-°C	-50~85
相对湿度-%	5~95
尺寸-MM	约 165×155×40
重量-G	约 300
辐射体材料	PCB
反射体材料	铝合金
天线罩材料	防紫外线 ABS



## 典型方向图:

H 面

E 面



## 说明:

- 1、用膨胀螺钉将固定板安装到墙上。
- 2、利用天线背部的挂板将天线挂在固定板上。
- 3、天线和系统连接, 接头处要用防水胶布缠裹进行保护。

提示: 图片仅供参考, 请以实物为准! 警告: 产品请勿擅自拆卸, 擅自拆卸产品, 保修将失效!

本文件所提供信息仅供参考, 不作为任何订单或合同的一部分;  
精伦科技专有和保密信息, 保留修改此产品指标而不需事先通知的权利;  
版权所有@广西精伦科技有限公司

**应用:**

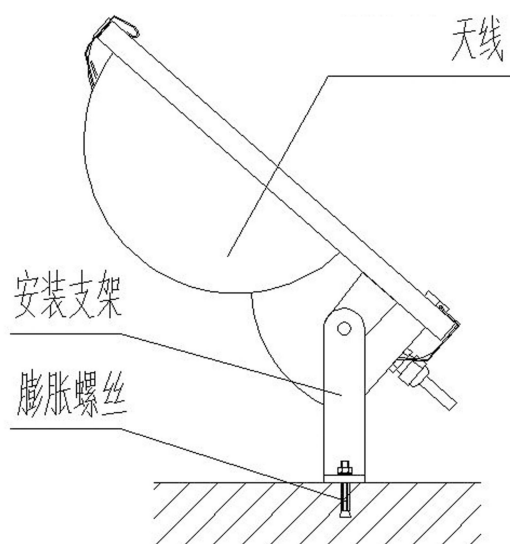
- 频率: 1710~2700 MHz
- 运营商 3G/4G 移动通信系统
- 移动通信无线网络优化
- 小区信号定向覆盖

**特点:**

- 频带宽, 驻波低, 中等增益, 前后比大, 隔离度好
- 垂直极化运行, 半功率波瓣宽度小, 方向性强
- 射灯外形与环境协调, 起到伪装与隐蔽通信功能
- 防水设计, 结构小巧, 地脚螺丝安装固定, 抗风强

电气指标	FTD-1727MHSD12V33
频率范围-MHz	1710~2700
带宽-MHz	990
极化方式	垂直
增益-dBi	11.5
半功率波瓣宽度-°	H:33 E:60
前后比-dB	≥20
输入阻抗-Ω	50
电压驻波比	≤1.5
最大功率-W	50
雷电保护	直流接地

机械及环境指标	
接头类型	N 阴头或用户指定
接头位置	电缆引出
天线尺寸-MM	约 360×340×125
天线重量-KG	约 2
天线罩材料	防紫外 ABS
天线罩颜色	黑色
机械可调倾角-°	±45°
工作温度-°C	-40~60
存储温度-°C	-55~85
相对湿度-%	5~95
防护等级	IP65
极限风速-M/S	60
安装方式	地脚螺丝固定



提示: 图片仅供参考, 请以实物为准!  
警告: 产品请勿擅自拆卸, 擅自拆卸产品, 保修将自动失效!

本文件所提供信息仅供参考, 不作为任何订单或合同的一部分;  
精伦科技专有和保密信息, 保留修改此产品指标而不需事先通知的权利;  
版权所有@广西精伦科技有限公司

**应用:**

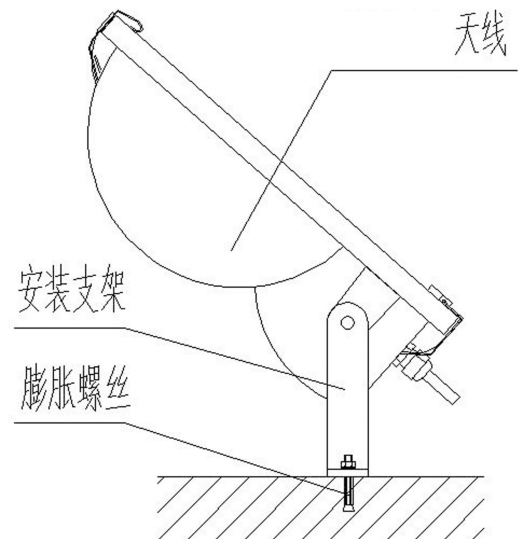
- 频率: 1710~2700 MHz
- 运营商 3G/4G 移动通信系统
- 移动通信无线网络优化
- 小区信号定向覆盖

**特点:**

- 频带宽, 驻波低, 增益高, 前后比大, 隔离度好
- $\pm 45^\circ$  双极化运行, 半功率波瓣宽度小, 方向性强
- 射灯外形与环境协调, 起到伪装与隐蔽通信功能
- 防水设计, 结构小巧, 地脚螺丝安装固定, 抗风强

电气指标	FTD-1727MHS13DP25
频率范围-MHz	1710~2700
带宽-MHz	990
极化方式	$\pm 45^\circ$
增益-dBi	12.5
半功率波瓣宽度-°	H:25 E:60
前后比-dB	$\geq 20$
隔离度-dB	$\geq 25$
输入阻抗- $\Omega$	50
电压驻波比	$\leq 1.5$
最大功率-W	50
雷电保护	直流接地

机械及环境指标	
接头类型	2×N 阴头或用户指定
接头位置	电缆引线
天线尺寸-MM	约 360×340×125
天线重量-KG	约 2
天线罩材料	防紫外 ABS
天线罩颜色	黑色
机械可调倾角-°	$\pm 45^\circ$
工作温度-°C	-40~60
存储温度-°C	-55~85
相对湿度-%	5~95
防护等级	IP65
极限风速-M/S	60
安装方式	地脚螺丝固定



提示: 图片仅供参考, 请以实物为准!  
警告: 产品请勿擅自拆卸, 擅自拆卸产品, 保修将自动失效!

本文件所提供信息仅供参考, 不作为任何订单或合同的一部分;  
精伦科技专有和保密信息, 保留修改此产品指标而不需事先通知的权利;  
版权所有@广西精伦科技有限公司



**应用:**

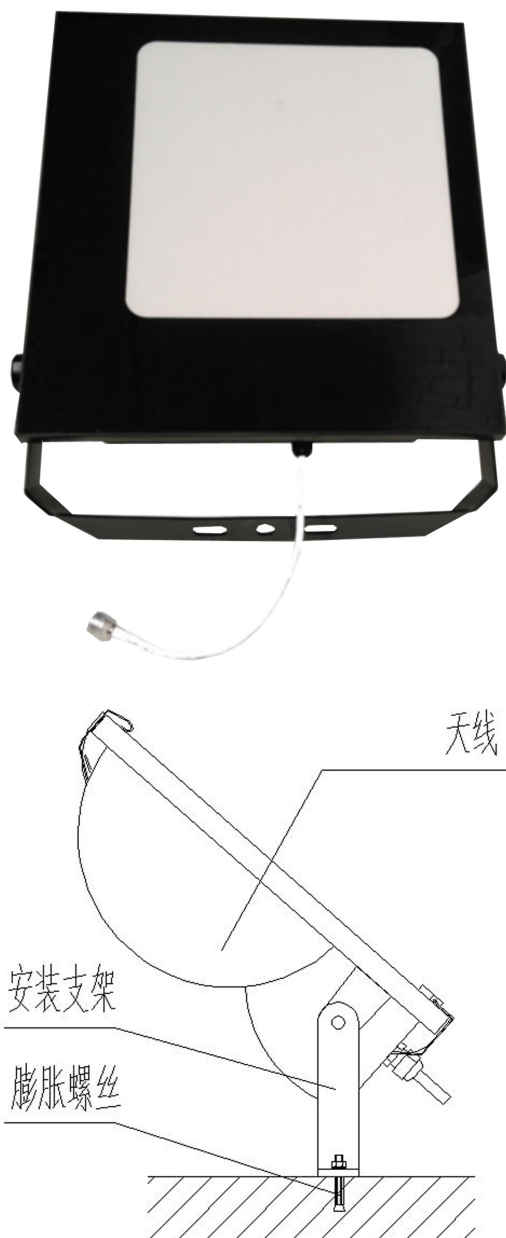
- 频率: 1710~2700 MHz
- 运营商 3G/4G 移动通信系统
- 移动通信无线网络优化
- 小区信号定向覆盖

**特点:**

- 频带宽, 驻波低, 增益高, 前后比大, 隔离度好
- 垂直极化运行, 半功率波瓣宽度小, 方向性强
- 射灯外形与环境协调, 起到伪装与隐蔽通信功能
- 防水设计, 结构小巧, 地脚螺丝安装固定, 抗风强

电气指标	FTD-1727MHSD13V25
频率范围-MHz	1710~2700
带宽-MHz	990
极化方式	垂直
增益-dBi	12.5
半功率波瓣宽度-°	H:25 E:60
前后比-dB	≥20
输入阻抗-Ω	50
电压驻波比	≤1.5
最大功率-W	50
雷电保护	直流接地

机械及环境指标	
接头类型	N 阴头或用户指定
接头位置	电缆引出
天线尺寸-MM	约 360×340×125
天线重量-KG	约 2
天线罩材料	防紫外 ABS
天线罩颜色	黑色
机械可调倾角-°	±45°
工作温度-°C	-40~60
存储温度-°C	-55~85
相对湿度-%	5~95
防护等级	IP65
极限风速-M/S	60
安装方式	地脚螺丝固定



提示: 图片仅供参考, 请以实物为准!  
警告: 产品请勿擅自拆卸, 擅自拆卸产品, 保修将自动失效!

本文件所提供信息仅供参考, 不作为任何订单或合同的一部分;  
精伦科技专有和保密信息, 保留修改此产品指标而不需事先通知的权利;  
版权所有@广西精伦科技有限公司

**应用:**

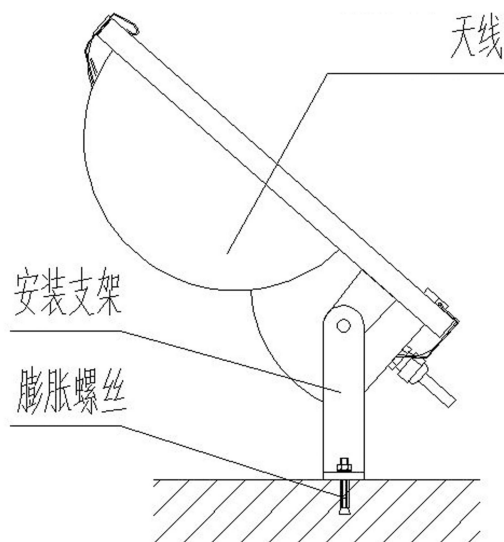
- 频率: 1710~2700 MHz
- 运营商 3G/4G 移动通信系统
- 移动通信无线网络优化
- 小区信号定向覆盖

**特点:**

- 频带宽, 驻波低, 增益高, 前后比大, 隔离度好
- $\pm 45^\circ$  双极化运行, 半功率波瓣宽度小, 方向性强
- 射灯外形与环境协调, 起到伪装与隐蔽通信功能
- 防水设计, 结构小巧, 地脚螺丝安装固定, 抗风强

电气指标	FTD-1727MHS15DP33
频率范围-MHz	1710~2700
带宽-MHz	990
极化方式	$\pm 45^\circ$
增益-dBi	14.5
半功率波瓣宽度-°	H:33 E:33
前后比-dB	$\geq 20$
隔离度-dB	$\geq 25$
输入阻抗- $\Omega$	50
电压驻波比	$\leq 1.5$
最大功率-W	50
雷电保护	直流接地

机械及环境指标	
接头类型	2×N 阴头或用户指定
接头位置	电缆引出
天线尺寸-MM	约 360×340×125
天线重量-KG	约 2
天线罩材料	防紫外 ABS
天线罩颜色	黑色
机械可调倾角-°	$\pm 45^\circ$
工作温度-°C	-40~60
存储温度-°C	-55~85
相对湿度-%	5~95
防护等级	IP65
极限风速-M/S	60
安装方式	地脚螺丝固定



提示: 图片仅供参考, 请以实物为准!  
警告: 产品请勿擅自拆卸, 擅自拆卸产品, 保修将自动失效!

本文件所提供信息仅供参考, 不作为任何订单或合同的一部分;  
精伦科技专有和保密信息, 保留修改此产品指标而不需事先通知的权利;  
版权所有@广西精伦科技有限公司

**应用:**

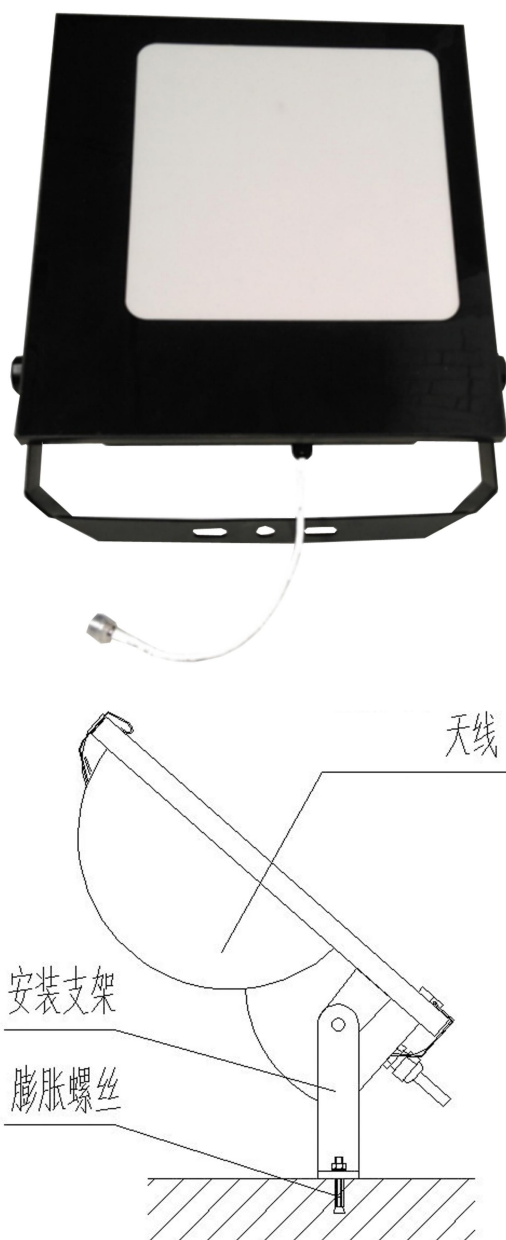
- 频率: 1710~2700 MHz
- 运营商 3G/4G 移动通信系统
- 移动通信无线网络优化
- 小区信号定向覆盖

**特点:**

- 频带宽, 驻波低, 增益高, 前后比大, 隔离度好
- 垂直极化运行, 半功率波瓣宽度小, 方向性强
- 射灯外形与环境协调, 起到伪装与隐蔽通信功能
- 防水设计, 结构小巧, 地脚螺丝安装固定, 抗风强

电气指标	FTD-1727MHSD15V33
频率范围-MHz	1710~2700
带宽-MHz	990
极化方式	垂直
增益-dBi	14.5
半功率波瓣宽度-°	H:33 E:33
前后比-dB	≥20
输入阻抗-Ω	50
电压驻波比	≤1.5
最大功率-W	50
雷电保护	直流接地

机械及环境指标	
接头类型	N 阴头或用户指定
接头位置	电缆引出
天线尺寸-MM	约 360×340×125
天线重量-KG	约 2
天线罩材料	防紫外 ABS
天线罩颜色	黑色
机械可调倾角-°	±45°
工作温度-°C	-40~60
存储温度-°C	-55~85
相对湿度-%	5~95
防护等级	IP65
极限风速-M/S	60
安装方式	地脚螺丝固定



提示: 图片仅供参考, 请以实物为准!  
警告: 产品请勿擅自拆卸, 擅自拆卸产品, 保修将自动失效!

本文件所提供信息仅供参考, 不作为任何订单或合同的一部分;  
精伦科技专有和保密信息, 保留修改此产品指标而不需事先通知的权利;  
版权所有@广西精伦科技有限公司



## 应用:

- 频率: 1710~2690 MHz
- 运营商 3G/4G 移动通信系统
- 移动通信无线网络优化
- 小区信号定向覆盖

## 特点:

- 频带宽, 驻波低, 中等增益, 前后比大, 隔离度好
- 垂直极化运行, 半功率波瓣宽度小, 方向性强
- 摄像头外形与环境协调, 起到伪装与隐蔽通信功能
- 防水设计, 结构小巧, 支架螺丝安装固定, 抗风强

电气指标	FTD-1727MHSXT12V40
频率范围-MHz	1710~2690
带宽-MHz	980
极化方式	垂直
增益-dBi	12
半功率波瓣宽度-°	H:40±10      E:50±10
前后比-dB	≥23
输入阻抗-Ω	50
电压驻波比	≤1.5
最大功率-W	50
雷电保护	直直接地



机械及环境指标	
接头类型	N 阴头或用户指定
接头位置	电缆引出
天线尺寸-MM	约 300×100×115
天线重量-KG	约 1
天线罩材料	防紫外 ABS
天线罩颜色	灰白色
机械可调倾角-°	±15°
工作温度-°C	-40~60
存储温度-°C	-55~85
相对湿度-%	5~95
防护等级	IP65
极限风速-M/S	60
安装方式	支架螺丝固定

## 安装说明

- 1、此天线适用于普通非金属墙面安装。
- 2、先在安装位置处的墙面上钻Φ6mm安装孔。
- 3、将支架紧固在墙面, 安装摄像头天线。
- 4、天线和系统连接, 接头处要用防水胶布缠裹。

提示: 图片仅供参考, 请以实物为准!  
警告: 产品请勿擅自拆卸, 擅自拆卸产品, 保修将自动失效!

本文件所提供信息仅供参考, 不作为任何订单或合同的一部分;  
精伦科技专有和保密信息, 保留修改此产品指标而不需事先通知的权利;  
版权所有@广西精伦科技有限公司





## 应用:

- 频率: 1710~2690 MHz
- 运营商 3G/4G 移动通信系统
- 移动通信无线网络优化
- 小区信号定向覆盖

## 特点:

- 频带宽, 驻波低, 中等增益, 前后比大, 隔离度好
- $\pm 45^\circ$  双极化运行, 半功率波瓣宽度小, 方向性强
- 摄像头外形与环境协调, 起到伪装与隐蔽通信功能
- 防水设计, 结构小巧, 支架螺丝安装固定, 抗风强

电气指标	FTD-1727MHSXT08DP75
频率范围-MHz	1710~2690
带宽-MHz	980
极化方式	$\pm 45^\circ$
增益-dBi	7.5 $\pm$ 1
半功率波瓣宽度-°	H:75 $\pm$ 15    E:55 $\pm$ 15
前后比-dB	$\geq 10$
辐射方向	镜头前方
隔离度-dB	$\geq 23$
输入阻抗- $\Omega$	50
电压驻波比	$\leq 1.5$
最大功率-W	50
雷电保护	直流接地



机械及环境指标	
接头类型	2×N 阴头或用户指定
接头位置	电缆引出
天线尺寸-MM	约 300×100×115
天线重量-KG	约 1
天线罩材料	防紫外 ABS
天线罩颜色	灰白色
机械可调倾角-°	$\pm 15^\circ$
工作温度-°C	-40~60
存储温度-°C	-55~85
相对湿度-%	5~95
防护等级	IP65
极限风速-M/S	60
安装方式	支架螺丝固定

## 安装说明

- 1、此天线适用于普通非金属墙面安装。
- 2、先在安装位置处的墙面上钻  $\Phi 6\text{mm}$  安装孔。
- 3、将支架紧固在墙面, 安装摄像头天线。
- 4、天线和系统连接, 接头处要用防水胶布缠裹。

提示: 图片仅供参考, 请以实物为准!  
警告: 产品请勿擅自拆卸, 擅自拆卸产品, 保修将自动失效!

本文件所提供信息仅供参考, 不作为任何订单或合同的一部分;  
精伦科技专有和保密信息, 保留修改此产品指标而不需事先通知的权利;  
版权所有@广西精伦科技有限公司



## 应用:

- 频率: 1710~2690 MHz
- 运营商 3G/4G 移动通信系统
- 移动通信无线网络优化
- 小区信号定向覆盖

## 特点:

- 频带宽, 驻波低, 中等增益, 前后比大, 隔离度好
- $\pm 45^\circ$  双极化运行, 半功率波瓣宽度小, 方向性强
- 摄像头外形与环境协调, 起到伪装与隐蔽通信功能
- 防水设计, 结构小巧, 支架螺丝安装固定, 抗风强

电气指标	FTD-1727MHSXT12DP40
频率范围-MHz	1710~2690
带宽-MHz	980
极化方式	$\pm 45^\circ$
增益-dBi	12
半功率波瓣宽度-°	H: $40 \pm 10$ E: $50 \pm 10$
前后比-dB	$\geq 23$
辐射方向	左侧或者右侧
隔离度-dB	$\geq 25$
输入阻抗- $\Omega$	50
电压驻波比	$\leq 1.5$
最大功率-W	50
雷电保护	直流接地



机械及环境指标	
接头类型	2×N 阴头或用户指定
接头位置	电缆引出
天线尺寸-MM	约 300×100×115
天线重量-KG	约 1
天线罩材料	防紫外 ABS
天线罩颜色	灰白色
机械可调倾角-°	$\pm 15^\circ$
工作温度-°C	-40~60
存储温度-°C	-55~85
相对湿度-%	5~95
防护等级	IP65
极限风速-M/S	60
安装方式	支架螺丝固定

## 安装说明

- 1、此天线适用于普通非金属墙面安装。
- 2、先在安装位置处的墙面上钻  $\Phi 6\text{mm}$  安装孔。
- 3、将支架紧固在墙面, 安装摄像头天线。
- 4、天线和系统连接, 接头处要用防水胶布缠裹。

提示: 图片仅供参考, 请以实物为准!  
警告: 产品请勿擅自拆卸, 擅自拆卸产品, 保修将自动失效!

本文件所提供信息仅供参考, 不作为任何订单或合同的一部分;  
精伦科技专有和保密信息, 保留修改此产品指标而不需事先通知的权利;  
版权所有@广西精伦科技有限公司

**应用:**

- 频率: 1710~2500 MHz
- 公网 3G/4G 移动通信系统
- 网络优化, 电梯井专用天线

**特点:**

- 防水设计, 结构小巧, 重量轻, 外形美观
- 频带宽, 驻波小, 增益高, 前后比大
- 半功率波瓣宽度小, 方向性强
- 高强度 ABS 外罩, 防腐蚀和抗老化能力强

电气指标	FTD-1725PB15V32
频率范围-MHz	1710~2500
带宽-MHz	790
极化方式	垂直
增益-dBi	15
电下倾角-°	0
半功率波瓣宽度-°	水平面:32 垂直面:32
前后比-dB	≥25
输入阻抗-Ω	50
电压驻波比	≤1.5
最大功率-W	100
雷电保护	直流接地

机械及环境指标	
接头类型	N 阴头或用户指定
接头位置	电缆引出
引线长度-M	1M 或用户指定
天线尺寸-MM	约 325×325×65
天线重量-KG	约 1.3
天线罩材料	ABS
天线罩颜色	灰色
工作温度-°C	-40~60
存储温度-°C	-55~85
相对湿度-%	5~95
极限风速-M/S	60
安装方式	贴墙铆钉固定安装



提示: 图片仅供参考, 请以实物为准!  
警告: 产品请勿擅自拆卸, 擅自拆卸产品, 保修将自动失效!

本文件所提供信息仅供参考, 不作为任何订单或合同的一部分;  
精伦科技专有和保密信息, 保留修改此产品指标而不需事先通知的权利;  
版权所有@广西精伦科技有限公司

**应用:**

- 频率: 1710~2170/2300~2690 MHz
- 公网 3G/4G 移动通信系统
- 2.4G WLAN/WiFi/ISM 通信系统
- 室外信号定向覆盖

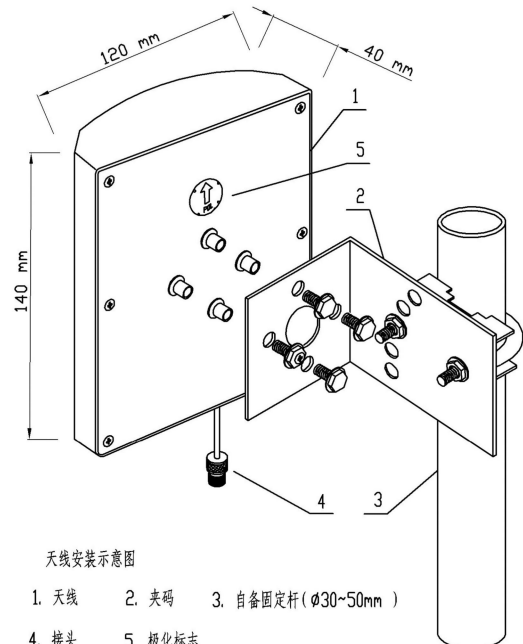
**特点:**

- 防水设计, 结构小巧, 重量轻, 外形美观
- 频带宽, 驻波小, 中等增益, 覆盖范围广
- 防紫外 ABS 外罩, 防腐蚀和抗老化能力强
- 结构牢固, 抱杆安装, 抗风强, 配送安装套件

电气指标	FTD-1727PB09V65
频率范围-MHz	1710~2170/2300~2690
带宽-MHz	460/390
极化方式	垂直
增益-dBi	8.5/9
电下倾角-°	0
半功率波瓣宽度-°	H:70 E:60/H:65 E:55
前后比-dB	≥20
输入阻抗-Ω	50
电压驻波比	≤1.7
最大功率-W	50
雷电保护	直流接地



机械及环境指标	
接头类型	N 阴头或用户指定
接头位置	电缆引出
引线长度-CM	15CM 或用户指定
天线尺寸-MM	约 140×120×40
天线重量-KG	约 0.5
天线罩材料	ABS
天线罩颜色	白色
机械可调倾角-°	0~30
工作温度-°C	-40~60
存储温度-°C	-55~85
相对湿度-%	5~95
极限风速-M/S	60
安装方式	抱杆
抱杆尺寸-MM	Φ30~50



提示: 图片仅供参考, 请以实物为准!  
警告: 产品请勿擅自拆卸, 擅自拆卸产品, 保修将自动失效!

本文件所提供信息仅供参考, 不作为任何订单或合同的一部分;  
精伦科技专有和保密信息, 保留修改此产品指标而不需事先通知的权利;  
版权所有@广西精伦科技有限公司



**应用:**

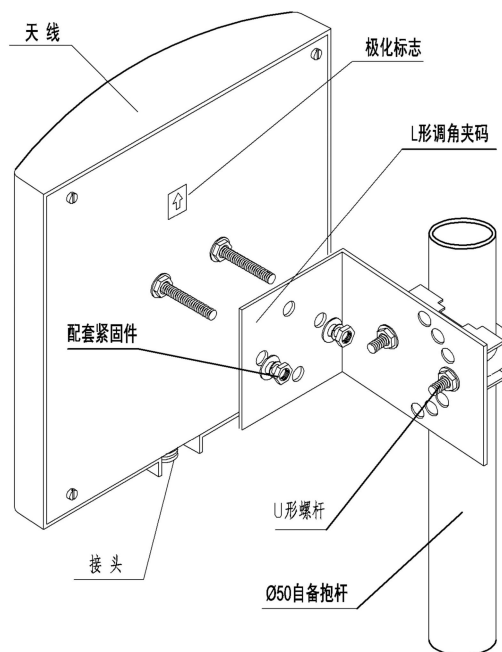
- 频率: 1710~2170/2300~2690 MHz
- 公网 3G/4G 移动通信系统
- 2.4G WLAN/WiFi/ISM 通信系统
- 室外信号定向覆盖

**特点:**

- 防水设计, 结构小巧, 重量轻, 外形美观
- 频带宽, 驻波小, 增益高, 覆盖范围广
- 防紫外 ABS 外罩, 防腐蚀和抗老化能力强
- 结构牢固, 抱杆安装, 抗风强, 配送安装套件

电气指标	FTD-1727PB11V90
频率范围-MHz	1710~2170/2300~2690
带宽-MHz	460/390
极化方式	垂直
增益-dBi	11/11.5
电下倾角-°	0
半功率波瓣宽度-°	H:90 E:30/H:65 E:28
前后比-dB	≥20
输入阻抗-Ω	50
电压驻波比	≤1.5
最大功率-W	50
雷电保护	直流接地

机械及环境指标	
接头类型	N 阴头
接头位置	底部
天线尺寸-MM	约 223×194×46
天线重量-KG	约 1.1
天线罩材料	ABS
天线罩颜色	白色
机械可调倾角-°	-20~20
工作温度-°C	-40~60
存储温度-°C	-55~85
相对湿度-%	5~95
极限风速-M/S	60
安装方式	抱杆
抱杆尺寸-MM	Φ35~50



提示: 图片仅供参考, 请以实物为准!  
警告: 产品请勿擅自拆卸, 擅自拆卸产品, 保修将自动失效!

本文件所提供信息仅供参考, 不作为任何订单或合同的一部分;  
精伦科技专有和保密信息, 保留修改此产品指标而不需事先通知的权利;  
版权所有©广西精伦科技有限公司

**应用:**

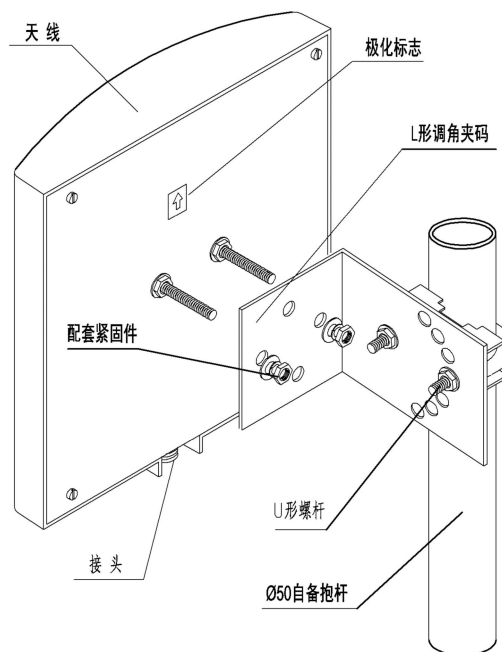
- 频率: 1710~2170/2300~2690 MHz
- 公网 3G/4G 移动通信系统
- 2.4G WLAN/WiFi/ISM 通信系统
- 室外信号定向覆盖

**特点:**

- 防水设计, 结构小巧, 重量轻, 外形美观
- 频带宽, 驻波小, 增益高, 覆盖范围广
- 防紫外 ABS 外罩, 防腐蚀和抗老化能力强
- 结构牢固, 抱杆安装, 抗风强, 配送安装套件

电气指标	FTD-1727PB12V60
频率范围-MHz	1710~2170/2300~2690
带宽-MHz	460/390
极化方式	垂直
增益-dBi	11.5/12
电下倾角-°	0
半功率波瓣宽度-°	H:65 E:35/H:60 E:28
前后比-dB	≥20
输入阻抗-Ω	50
电压驻波比	≤1.5
最大功率-W	50
雷电保护	直流接地

机械及环境指标	
接头类型	N 阴头
接头位置	底部
天线尺寸-MM	约 223×194×46
天线重量-KG	约 1.1
天线罩材料	ABS
天线罩颜色	白色
机械可调倾角-°	-20~20
工作温度-°C	-40~60
存储温度-°C	-55~85
相对湿度-%	5~95
极限风速-M/S	60
安装方式	抱杆
抱杆尺寸-MM	Φ35~50



提示: 图片仅供参考, 请以实物为准!  
警告: 产品请勿擅自拆卸, 擅自拆卸产品, 保修将自动失效!

本文件所提供信息仅供参考, 不作为任何订单或合同的一部分;  
精伦科技专有和保密信息, 保留修改此产品指标而不需事先通知的权利;  
版权所有@广西精伦科技有限公司

**应用:**

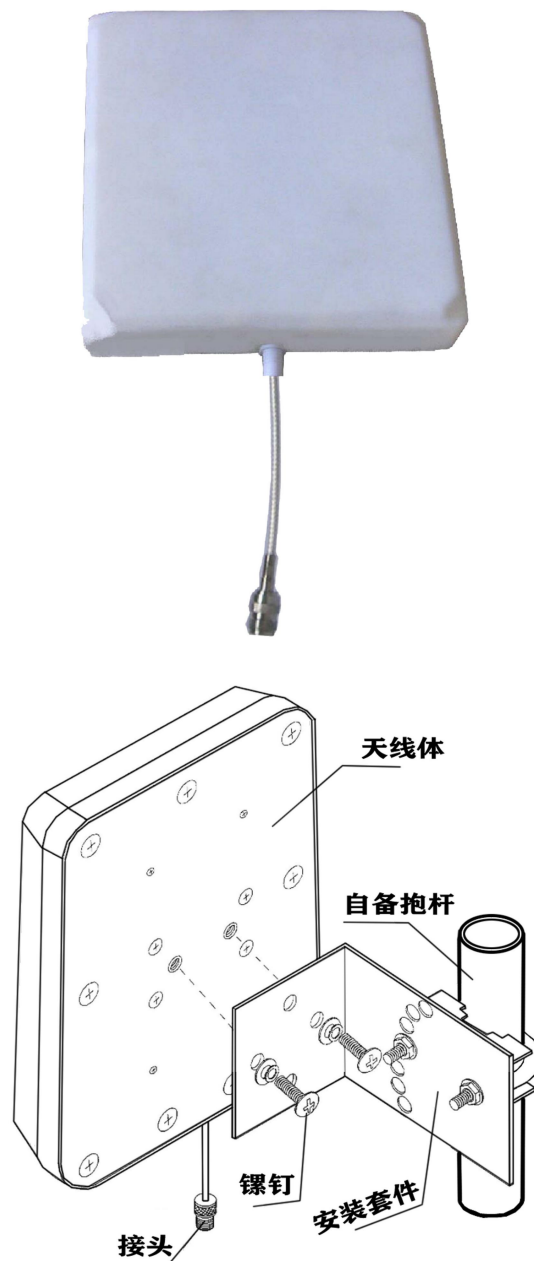
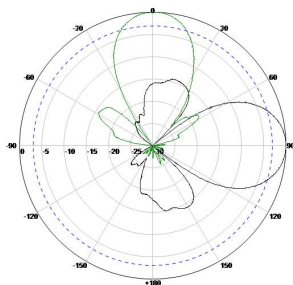
- 频率: 1710~2170/2300~2690 MHz
- 公网 3G/4G 移动通信系统
- 2.4G WLAN/WiFi/ISM 通信系统
- 室外信号定向覆盖

**特点:**

- 防水设计, 结构小巧, 重量轻, 外形美观
- 频带宽, 驻波小, 增益高, 方向性强
- 防紫外 ABS 外罩, 防腐蚀和抗老化能力强
- 结构牢固, 抱杆安装, 抗风强, 配送安装套件

电气指标	FTD-1727PB14V30
频率范围-MHz	1710~2170/2300~2690
带宽-MHz	460/390
极化方式	垂直
增益-dBi	13.5/14
电下倾角-°	0
半功率波瓣宽度-°	H:35 E:35/H:30 E:30
前后比-dB	≥25
输入阻抗-Ω	50
电压驻波比	≤1.7
最大功率-W	50
雷电保护	直流接地

机械及环境指标	
接头类型	N 阴头或用户指定
接头位置	电缆引出
引线长度-CM	15CM 或用户指定
天线尺寸-MM	约 190×190×40
天线重量-KG	约 1
天线罩材料	ABS
天线罩颜色	白色
机械可调倾角-°	0~30
工作温度-°C	-40~60
存储温度-°C	-55~85
相对湿度-%	5~95
极限风速-M/S	60
安装方式	抱杆【Φ35~50MM】

**典型方向图:**

提示: 图片仅供参考, 请以实物为准!  
警告: 产品请勿擅自拆卸, 擅自拆卸产品, 保修将自动失效!

本文件所提供信息仅供参考, 不作为任何订单或合同的一部分;  
精伦科技专有和保密信息, 保留修改此产品指标而不需事先通知的权利;  
版权所有@广西精伦科技有限公司



## 应用:

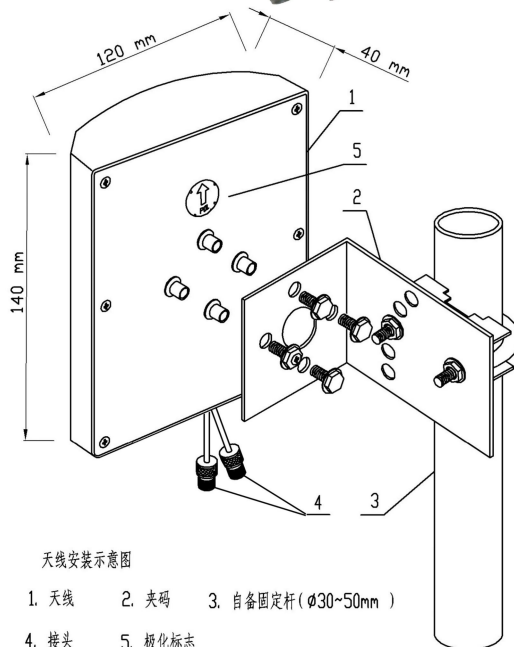
- 频率: 1710~2170/2300~2690 MHz
- 公网 3G/4G 移动通信系统
- 2.4G WLAN/WiFi/ISM 通信系统
- 室外信号定向覆盖

## 特点:

- 防水设计, 结构小巧, 重量轻,  $\pm 45^\circ$  双极化运行
- 频带宽, 驻波小, 中等增益, 覆盖范围广
- 防紫外 ABS 外罩, 防腐蚀和抗老化能力强
- 结构牢固, 抱杆安装, 抗风强, 配送安装套件

电气指标	FTD-1727PB08DP65B
频率范围-MHz	1710~2170/2300~2690
带宽-MHz	460/390
极化方式	$\pm 45^\circ$
增益-dBi	7.5/8
电下倾角-°	0
半功率波瓣宽度-°	H:60 E:55/H:65 E:55
隔离度-dB	$\geq 20$
前后比-dB	$\geq 20$
输入阻抗- $\Omega$	50
电压驻波比	$\leq 1.7$
最大功率-W	50
雷电保护	直流接地

机械及环境指标	
接头类型	2×N 阴头或用户指定
接头位置	电缆引出
引线长度	15CM 或用户指定
天线尺寸-MM	约 140×120×40
天线重量-KG	约 0.5
天线罩材料	防紫外 ABS
天线罩颜色	白色
机械可调倾角-°	0~30
工作温度-°C	-40~60
存储温度-°C	-55~85
相对湿度-%	5~95
极限风速-M/S	60
安装方式	抱杆
抱杆直径-MM	$\Phi 30\sim 50$



提示: 图片仅供参考, 请以实物为准!  
警告: 产品请勿擅自拆卸, 擅自拆卸产品, 保修将自动失效!

本文件所提供信息仅供参考, 不作为任何订单或合同的一部分;  
精伦科技专有和保密信息, 保留修改此产品指标而不需事先通知的权利;  
版权所有@广西精伦科技有限公司



**应用:**

- 频率: 1710~2200/2200~2690 MHz
- 公网 3G/4G 移动通信系统
- 2.4G WLAN/WiFi/ISM 通信系统
- 室外信号定向覆盖

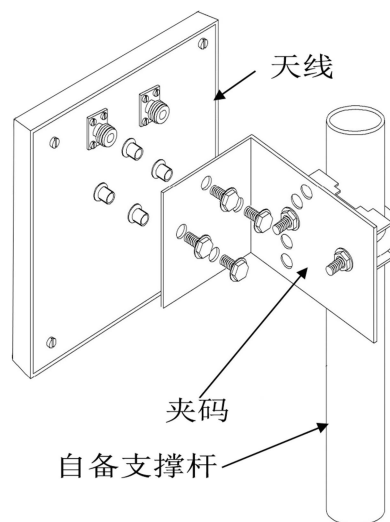
**特点:**

- 频带宽, 驻波低, 中等增益, 前后比大, 隔离度好
- $\pm 45^\circ$  双极化运行, 半功率波瓣宽度大, 覆盖范围广
- 防水设计, 防紫外 ABS 外罩, 防腐蚀和抗老化能力强
- 结构巧小, 重量轻, 抗风强, 提供可调角安装套件

电气指标	FTD-1727PB09DP65A
频率范围-MHz	1710~2200/2200~2690
带宽-MHz	490/490
极化方式	$\pm 45^\circ$
增益-dBi	8/8.5
电下倾角-°	0
半功率波瓣宽度-°	H:70 E:60/H:65 E:55
隔离度-dB	$\geq 20$
前后比-dB	$\geq 20$
输入阻抗- $\Omega$	50
电压驻波比	$\leq 1.5$
最大功率-W	100
雷电保护	直流接地



机械及环境指标	
接头类型	2×N 阴头
接头位置	背部
天线尺寸-MM	约 190×190×40
天线重量-KG	约 1
天线罩材料	防紫外 ABS
天线罩颜色	白色
机械可调倾角-°	0~30
工作温度-°C	-40~60
存储温度-°C	-55~85
相对湿度-%	5~95
极限风速-M/S	60
安装方式	抱杆
抱杆直径-MM	$\Phi 35\sim 50$



提示: 图片仅供参考, 请以实物为准!  
警告: 产品请勿擅自拆卸, 擅自拆卸产品, 保修将自动失效!

本文件所提供信息仅供参考, 不作为任何订单或合同的一部分;  
精伦科技专有和保密信息, 保留修改此产品指标而不需事先通知的权利;  
版权所有©广西精伦科技有限公司



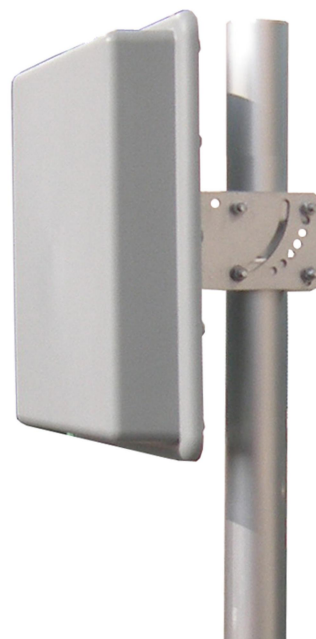
## 应用:

- 频率: 1710~2200/2200~2690 MHz
- 公网 3G/4G 移动通信系统
- 2.4G WLAN/WiFi/ISM 通信系统
- 室外信号定向覆盖

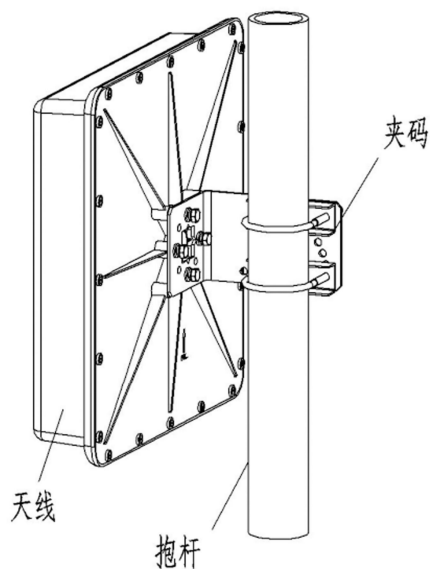
## 特点:

- 频带宽, 驻波低, 增益高, 前后比大, 隔离度好
- $\pm 45^\circ$  双极化运行, 半功率波瓣宽度小, 方向性强
- 防水设计, 防紫外 ABS 外罩, 防腐蚀和抗老化能力强
- 结构巧小, 重量轻, 抗风强, 提供可调角安装套件

电气指标	FTD-1727PB15DP30
频率范围-MHz	1710~2200/2200~2690
带宽-MHz	490/490
极化方式	$\pm 45^\circ$
增益-dBi	14.5/15
电下倾角-°	0
半功率波瓣宽度-°	H:33 E:30/H:30 E:28
隔离度-dB	$\geq 28$
前后比-dB	$\geq 25$
输入阻抗- $\Omega$	50
电压驻波比	$\leq 1.8$
最大功率-W	100
雷电保护	直流接地



机械及环境指标	
接头类型	2×N 阴头
接头位置	背部
天线尺寸-MM	约 325×325×65
天线重量-KG	约 2
天线罩材料	防紫外 ABS
天线罩颜色	灰色
机械可调倾角-°	0~30
工作温度-°C	-40~60
存储温度-°C	-55~85
相对湿度-%	5~95
极限风速-M/S	60
安装方式	抱杆
抱杆直径-MM	$\Phi 35\sim 50$



提示: 图片仅供参考, 请以实物为准!  
警告: 产品请勿擅自拆卸, 擅自拆卸产品, 保修将自动失效!

本文件所提供信息仅供参考, 不作为任何订单或合同的一部分;  
精伦科技专有和保密信息, 保留修改此产品指标而不需事先通知的权利;  
版权所有@广西精伦科技有限公司



## 应用:

- 频率: 1710~2200/2200~2690 MHz
- 公网 3G/4G 移动通信系统
- 2.4G WLAN/WiFi/ISM 通信系统
- 室外信号定向覆盖

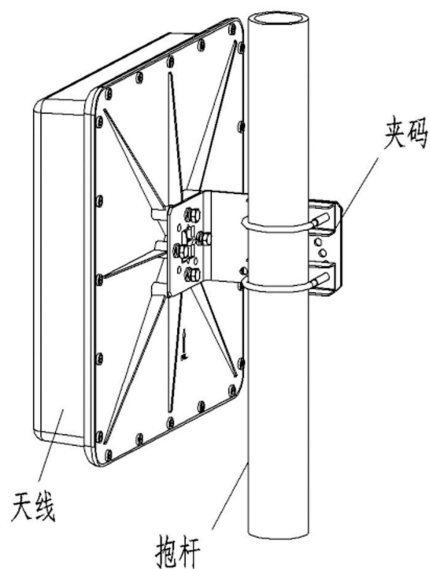
## 特点:

- 频带宽, 驻波低, 增益高, 前后比大, 隔离度好
- $\pm 45^\circ$  双极化运行, 半功率波瓣宽度小, 方向性强
- 防水设计, 防紫外 ABS 外罩, 防腐蚀和抗老化能力强
- 结构巧小, 重量轻, 抗风强, 提供可调角安装套件

电气指标	FTD-1727PB17DP18
频率范围-MHz	1710~2200/2200~2690
带宽-MHz	490/490
极化方式	$\pm 45^\circ$
增益-dBi	16.5/17
电下倾角-°	0
半功率波瓣宽度-°	H:20 E:20/H:18 E:18
隔离度-dB	$\geq 28$
前后比-dB	$\geq 25$
输入阻抗- $\Omega$	50
电压驻波比	$\leq 1.8$
最大功率-W	100
雷电保护	直流接地



机械及环境指标	
接头类型	2×N 阴头
接头位置	背部
天线尺寸-MM	约 325×325×65
天线重量-KG	约 2
天线罩材料	防紫外 ABS
天线罩颜色	灰色
机械可调倾角-°	0~30
工作温度-°C	-40~60
存储温度-°C	-55~85
相对湿度-%	5~95
极限风速-M/S	60
安装方式	抱杆
抱杆直径-MM	$\Phi 35\sim 50$



提示: 图片仅供参考, 请以实物为准!  
警告: 产品请勿擅自拆卸, 擅自拆卸产品, 保修将自动失效!

本文件所提供信息仅供参考, 不作为任何订单或合同的一部分;  
精伦科技专有和保密信息, 保留修改此产品指标而不需事先通知的权利;  
版权所有@广西精伦科技有限公司



FTQ-1727QX03AN 天线是我公司专门为 1710~2700MHz 频段【公网 3G/4G 双频段】通信系统的通讯设备设计开发生产的玻璃钢全向天线。该天线经过优化设计和精心调试，电压驻波比小，频带宽，中等增益，电性能稳定可靠，通信效果上佳；结构小巧，灰色玻璃钢外罩封装，外形美观，防水设计，防腐蚀和抗老化能力强，防护等级高，N 型公头设计，可选多种安装方式，便捷牢固。

天线出厂前经过美国 HP 网络分析仪严格检测。

技术参数	
产品型号	FTQ-1727QX03AN
频率范围-MHz	1710~2700
带宽-MHz	990
增益-dBi	3
半功率波瓣宽度-°	H:360 E:50
电压驻波比	≤2.0
输入阻抗-Ω	50
极化方式	垂直
最大承受功率-W	50
接头类型	N 型公头
天线尺寸-MM	约 Φ21×330
天线重量-G	约 250
天线外罩	灰色玻璃钢
工作温度-°C	-40~60
存储温度-°C	-50~85
相对湿度-%	5~95
抗风强度-M/S	60
安装方式	配合 N 型座使用



提示：图片仅供参考，请以实物为准！警告：产品请勿擅自拆卸，擅自拆卸产品，保修将失效！

本文件所提供信息仅供参考，不作为任何订单或合同的一部分；  
精伦科技专有和保密信息，保留修改此产品指标而不需事先通知的权利；  
版权所有@广西精伦科技有限公司





FTQ-1727QX05AN 天线是我公司专门为 1710~2700MHz 频段【公网 3G/4G 双频段】通信系统的通讯设备设计开发生产的玻璃钢全向天线。该天线经过优化设计和精心调试，电压驻波比小，频带宽，中等增益，电性能稳定可靠，通信效果上佳；结构小巧，灰色玻璃钢外罩封装，外形美观，防水设计，防腐蚀和抗老化能力强，防护等级高，N 型公头设计，可选多种安装方式，便捷牢固。

天线出厂前经过美国 HP 网络分析仪严格检测。

技术参数	
产品型号	FTQ-1727QX05AN
频率范围-MHz	1710~2700
带宽-MHz	990
增益-dBi	5
半功率波瓣宽度-°	H:360 E:35
电压驻波比	≤2.0
输入阻抗-Ω	50
极化方式	垂直
最大承受功率-W	50
接头类型	N 型公头
天线尺寸-MM	约 Φ21×430
天线重量-G	约 350
天线外罩	灰色玻璃钢
工作温度-°C	-40~60
存储温度-°C	-50~85
相对湿度-%	5~95
抗风强度-M/S	60
安装方式	配合 N 型座使用



提示：图片仅供参考，请以实物为准！警告：产品请勿擅自拆卸，擅自拆卸产品，保修将失效！

本文件所提供信息仅供参考，不作为任何订单或合同的一部分；  
精伦科技专有和保密信息，保留修改此产品指标而不需事先通知的权利；  
版权所有@广西精伦科技有限公司



FTQ-1727QX05BN 天线是我公司专门为 1710~2700MHz 频段【公网 3G/4G 双频段】通信系统的通讯设备设计开发的全向天线。该天线经过优化设计和精心调试，电压驻波比小，频带宽，中等增益，电性能稳定可靠，通信效果上佳；结构小巧，灰色 ABS 外罩封装，外形美观，防水设计，防腐蚀和抗老化能力强，防护等级高，N 型公头设计，可选多种安装方式，便捷牢固。

天线出厂前经过美国 HP 网络分析仪严格检测。

技术参数	
产品型号	FTQ-1727QX05BN
频率范围-MHz	1710~2700
带宽-MHz	990
增益-dBi	5
半功率波瓣宽度-°	H:360 E:35
电压驻波比	≤2.0
输入阻抗-Ω	50
极化方式	垂直
最大承受功率-W	50
接头类型	N 型公头
天线尺寸-MM	约Φ23.8×275
天线重量-G	约 150
天线外罩	灰色 ABS
工作温度-°C	-40~60
存储温度-°C	-55~85
防水等级	IP65
迎风面积	63 平方厘米
安装方式	配合 N 型座使用



提示：图片仅供参考，请以实物为准！警告：产品请勿擅自拆卸，擅自拆卸产品，保修将失效！

本文件所提供信息仅供参考，不作为任何订单或合同的一部分；  
精伦科技专有和保密信息，保留修改此产品指标而不需事先通知的权利；  
版权所有@广西精伦科技有限公司



FTQ-1727QX05BNW 天线是我公司专门为 1710~2700MHz 频段【公网 3G/4G 双频段】通信系统的通讯设备设计开发的全向天线。该天线经过优化设计和精心调试，电压驻波比小，频带宽，中等增益，电性能稳定可靠，通信效果上佳；结构小巧，灰色 ABS 外罩封装，外形美观，防水设计，防腐蚀和抗老化能力强，防护等级高，N 型弯公头设计使得安装便捷牢固。

天线出厂前经过美国 HP 网络分析仪严格检测。

技术参数	
产品型号	FTQ-1727QX05BNW
频率范围-MHz	1710~2700
带宽-MHz	990
增益-dBi	5
半功率波瓣宽度-°	H:360 E:35
电压驻波比	≤2.0
输入阻抗-Ω	50
极化方式	垂直
最大承受功率-W	50
接头类型	N 型弯公头
天线长度-MM	约 273
天线重量-G	约 150
天线外罩	灰色 ABS
工作温度-°C	-40~60
存储温度-°C	-55~85
防水等级	IP65
迎风面积	63 平方厘米
安装方式	配合 N 型座使用



提示：图片仅供参考，请以实物为准！警告：产品请勿擅自拆卸，擅自拆卸产品，保修将失效！

本文件所提供信息仅供参考，不作为任何订单或合同的一部分；  
精伦科技专有和保密信息，保留修改此产品指标而不需事先通知的权利；  
版权所有@广西精伦科技有限公司



FTQ-1727QX05DN 天线是我公司专门为 1710~2700MHz 频段【公网 3G/4G 双频段】通信系统的通讯设备设计开发生产的全向天线。该天线经过优化设计和精心调试，电压驻波比小，频带宽，中等增益，电性能稳定可靠，通信效果上佳；结构小巧，黑色 ABS 外罩封装，外形美观，防水设计，防腐蚀和抗老化能力强，防护等级高，N 型公头设计，可选多种安装方式，便捷牢固。

天线出厂前经过美国 HP 网络分析仪严格检测。

技术参数	
产品型号	FTQ-1727QX05DN
频率范围-MHz	1710~2700
带宽-MHz	990
增益-dBi	5
半功率波瓣宽度-°	H:360 E:35
电压驻波比	≤2.0
输入阻抗-Ω	50
极化方式	垂直
最大承受功率-W	50
接头类型	N 型公头
天线尺寸-MM	约Φ20×400
天线重量-G	约 120
天线外罩	黑色 ABS
工作温度-°C	-40~60
存储温度-°C	-50~85
相对湿度-%	5~95
抗风强度-M/S	60
安装方式	配合 N 型座使用



提示：图片仅供参考，请以实物为准！警告：产品请勿擅自拆卸，擅自拆卸产品，保修将失效！

本文件所提供信息仅供参考，不作为任何订单或合同的一部分；  
精伦科技专有和保密信息，保留修改此产品指标而不需事先通知的权利；  
版权所有@广西精伦科技有限公司



## 应用:

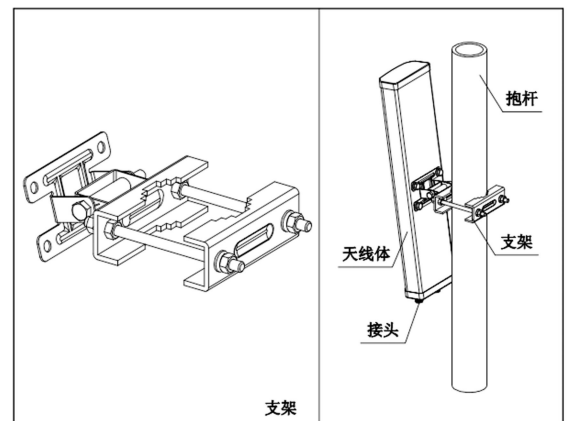
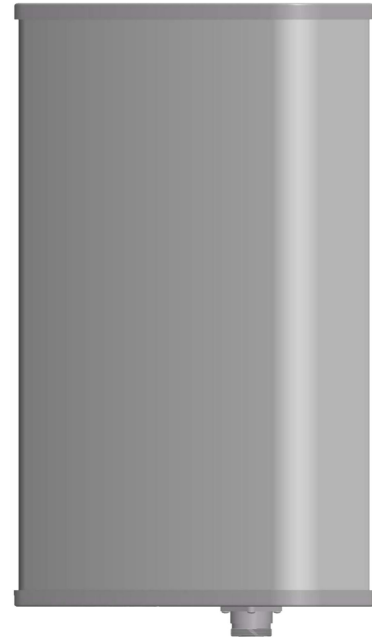
- 频率: 1710~2690 MHz
- 专网无线接入、公网 3G/4G 移动通信系统
- 2.4G WLAN/WiFi/ISM 及 MMDS 通信系统
- 室外信号定向覆盖, 基站和直放站天线

## 特点:

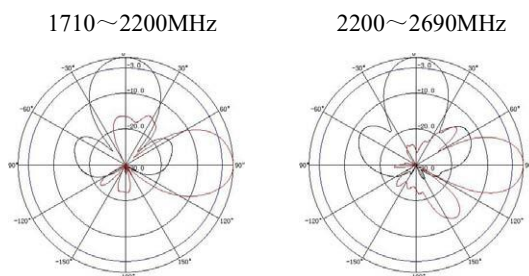
- 频带宽, 驻波低, 增益高, 前后比大, 性能优异
- 垂直极化运行, 半功率波瓣宽度小, 方向性强
- 防水设计, 防紫外 UPVC 外罩, 防腐蚀, 抗老化
- 结构牢固, 抗风强, 提供可调角抱杆安装套件

电气指标	FTD-1727SH16VP30A
频率范围-MHz	1710~2200/2200~2690
极化方式	垂直
增益-dBi	15/15.5
电下倾角-°	0
半功率波瓣宽度-°	H:33 E:30/H:30 E:28
第一上旁瓣抑制-dB	N/A
前后比-dB	≥25
输入阻抗-Ω	50
电压驻波比	≤1.5
三阶无源交调-dBc	≤-150dBc (2×43dBm 载波)
最大功率-W	300
雷电保护	直流感地

机械及环境指标	
接头类型	N 阴头
接头位置	底部
天线尺寸-MM	约 300×280×85
天线重量-KG	约 2.5
天线罩材料	防紫外 UPVC
天线罩颜色	灰色
机械可调倾角-°	0~15
工作温度-°C	-40~60
存储温度-°C	-55~85
相对湿度-%	5~95
极限风速-M/S	60
安装方式	抱杆【Φ50~75】



## 典型方向图:



提示: 图片仅供参考, 请以实物为准!  
警告: 产品请勿擅自拆卸, 擅自拆卸产品, 保修将自动失效!

本文件所提供信息仅供参考, 不作为任何订单或合同的一部分;  
精伦科技专有和保密信息, 保留修改此产品指标而不需事先通知的权利;  
版权所有@广西精伦科技有限公司





## 应用:

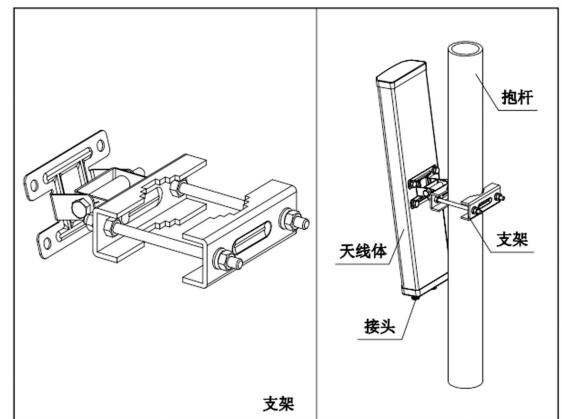
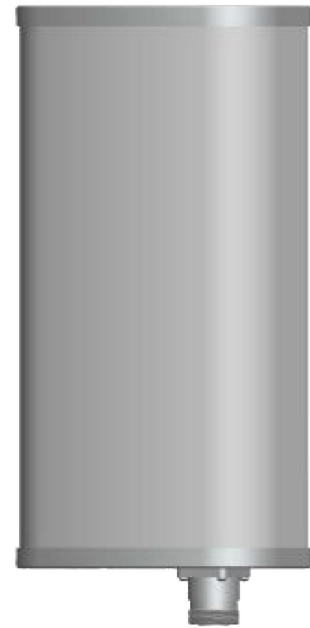
- 频率: 1710~2690 MHz
- 专网无线接入、公网 3G/4G 移动通信系统
- 2.4G WLAN/WiFi/ISM 及 MMDS 通信系统
- 室外信号定向覆盖, 基站和直放站天线

## 特点:

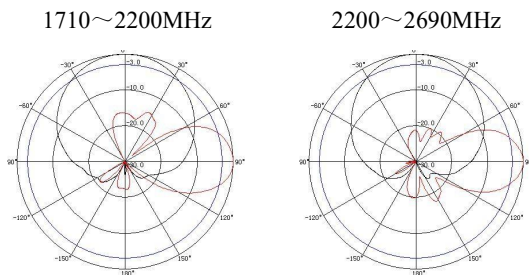
- 频带宽, 驻波低, 增益高, 前后比大, 性能优异
- 垂直极化运行, 水平波瓣宽度大, 覆盖范围广
- 防水设计, 防紫外 UPVC 外罩, 防腐蚀, 抗老化
- 结构牢固, 抗风强, 提供可调角抱杆安装套件

电气指标	FTD-1727SH12VP65A
频率范围-MHz	1710~2200/2200~2690
极化方式	垂直
增益-dBi	11.5/12
电下倾角-°	0
半功率波瓣宽度-°	H:68 E:30/H:65 E:25
第一上旁瓣抑制-dB	N/A
前后比-dB	≥23
输入阻抗-Ω	50
电压驻波比	≤1.5
三阶无源交调-dBc	≤-150dBc (2×43dBm 载波)
最大功率-W	300
雷电保护	直流感地

机械及环境指标	
接头类型	N 阴头
接头位置	底部
天线尺寸-MM	约 250×160×80
天线重量-KG	约 2.5
天线罩材料	防紫外 UPVC
天线罩颜色	灰色
机械可调倾角-°	0~15
工作温度-°C	-40~60
存储温度-°C	-55~85
相对湿度-%	5~95
极限风速-M/S	60
安装方式	抱杆【Φ50~75】



## 典型方向图:



提示: 图片仅供参考, 请以实物为准!  
警告: 产品请勿擅自拆卸, 擅自拆卸产品, 保修将自动失效!

本文件所提供信息仅供参考, 不作为任何订单或合同的一部分;  
精伦科技专有和保密信息, 保留修改此产品指标而不需事先通知的权利;  
版权所有@广西精伦科技有限公司



## 应用:

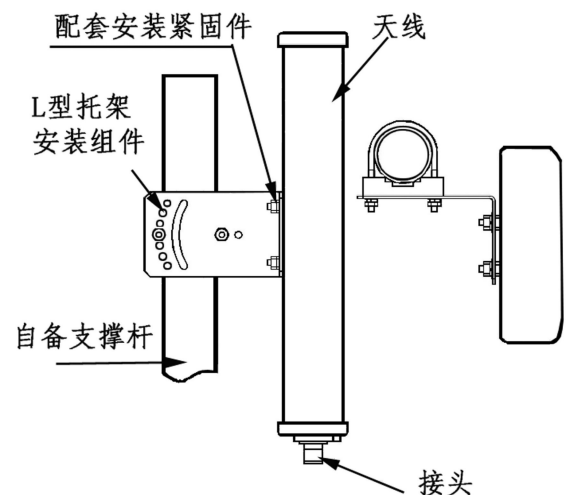
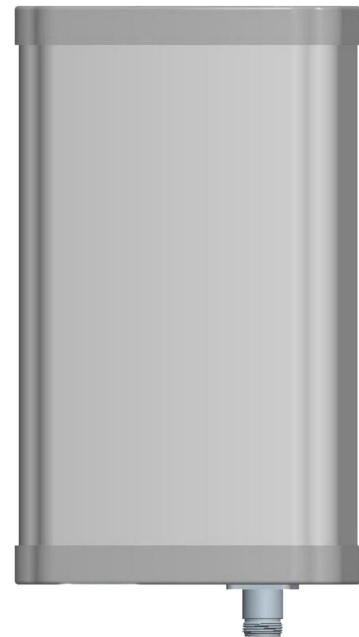
- 频率: 1710~2690 MHz
- 专网无线接入、公网 3G/4G 移动通信系统
- 2.4G WLAN/WiFi/ISM 及 MMDS 通信系统
- 室外信号定向覆盖, 基站和直放站天线

## 特点:

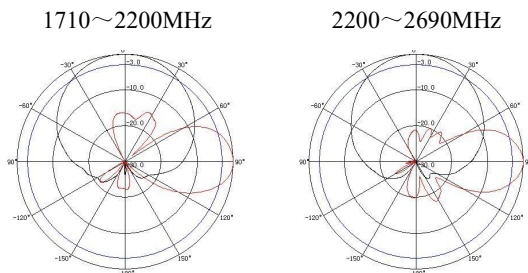
- 频带宽, 驻波低, 增益高, 前后比大, 性能优异
- 垂直极化运行, 水平波瓣宽度大, 覆盖范围广
- 防水设计, 防紫外 UPVC 外罩, 防腐蚀, 抗老化
- 结构牢固, 抗风强, 提供可调角抱杆安装套件

电气指标	FTD-1727SH12VP65B
频率范围-MHz	1710~2200/2200~2690
极化方式	垂直
增益-dBi	11.5/12
电下倾角-°	0
半功率波瓣宽度-°	H:68 E:30/H:65 E:25
第一上旁瓣抑制-dB	N/A
前后比-dB	≥23
输入阻抗-Ω	50
电压驻波比	≤1.5
三阶无源交调-dBc	≤-150dBc (2×43dBm 载波)
最大功率-W	200
雷电保护	直流感地

机械及环境指标	
接头类型	N 阴头
接头位置	底部
天线尺寸-MM	约 250×128×56
天线重量-KG	约 1
天线罩材料	防紫外 UPVC
天线罩颜色	灰色
机械可调倾角-°	0~15
工作温度-°C	-40~60
存储温度-°C	-55~85
相对湿度-%	5~95
极限风速-M/S	60
安装方式	抱杆【Φ35~50】



## 典型方向图:



提示: 图片仅供参考, 请以实物为准!  
警告: 产品请勿擅自拆卸, 擅自拆卸产品, 保修将自动失效!

本文件所提供信息仅供参考, 不作为任何订单或合同的一部分;  
精伦科技专有和保密信息, 保留修改此产品指标而不需事先通知的权利;  
版权所有@广西精伦科技有限公司



## 应用:

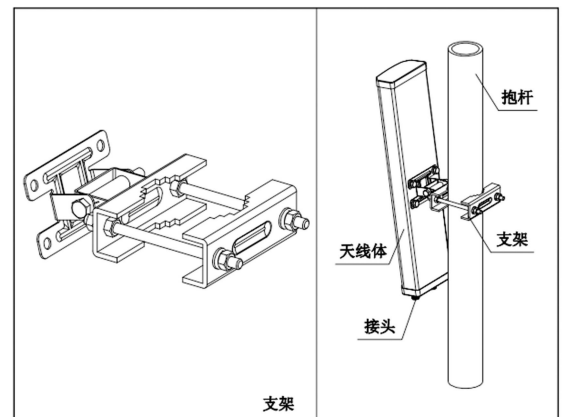
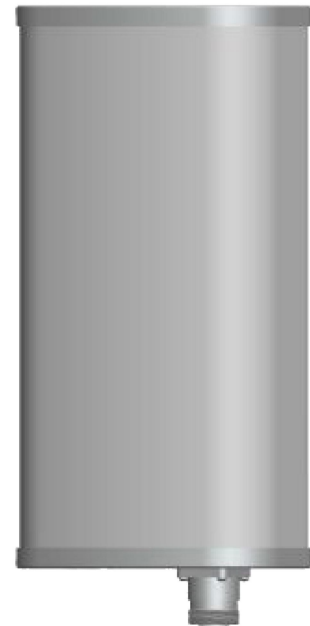
- 频率: 1710~2690 MHz
- 专网无线接入、公网 3G/4G 移动通信系统
- 2.4G WLAN/WiFi/ISM 及 MMDS 通信系统
- 室外信号定向覆盖, 基站和直放站天线

## 特点:

- 频带宽, 驻波低, 增益高, 前后比大, 性能优异
- 垂直极化运行, 水平波瓣宽度大, 覆盖范围广
- 防水设计, 防紫外 UPVC 外罩, 防腐蚀, 抗老化
- 结构牢固, 抗风强, 提供可调角抱杆安装套件

电气指标	FTD-1727SH13VP65A
频率范围-MHz	1710~2200/2200~2690
极化方式	垂直
增益-dBi	12.5/13
电下倾角-°	0
半功率波瓣宽度-°	H:68 E:25/H:65 E:20
第一上旁瓣抑制-dB	N/A
前后比-dB	≥23
输入阻抗-Ω	50
电压驻波比	≤1.5
三阶无源交调-dBc	≤-150dBc (2×43dBm 载波)
最大功率-W	300
雷电保护	直流感地

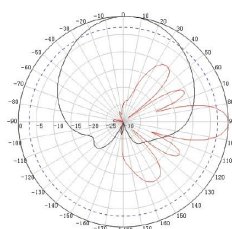
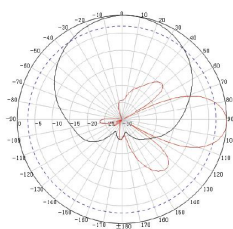
机械及环境指标	
接头类型	N 阴头
接头位置	底部
天线尺寸-MM	约 350×160×80
天线重量-KG	约 3
天线罩材料	防紫外 UPVC
天线罩颜色	灰色
机械可调倾角-°	0~15
工作温度-°C	-40~60
存储温度-°C	-55~85
相对湿度-%	5~95
极限风速-M/S	60
安装方式	抱杆【Φ50~75】



## 典型方向图:

1710~2200MHz

2200~2690MHz



提示: 图片仅供参考, 请以实物为准!  
警告: 产品请勿擅自拆卸, 擅自拆卸产品, 保修将自动失效!

本文件所提供信息仅供参考, 不作为任何订单或合同的一部分;  
精伦科技专有和保密信息, 保留修改此产品指标而不需事先通知的权利;  
版权所有@广西精伦科技有限公司



## 应用：

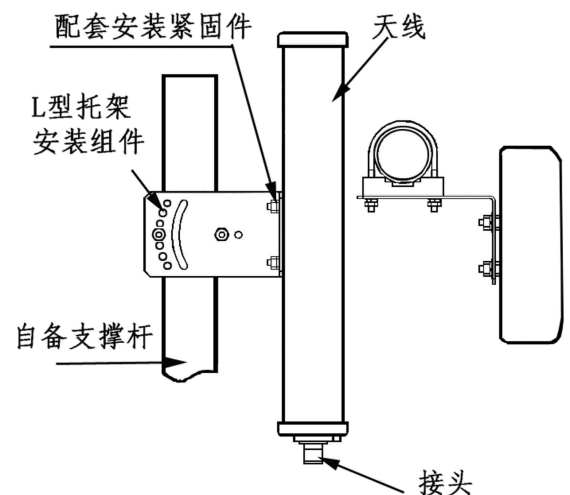
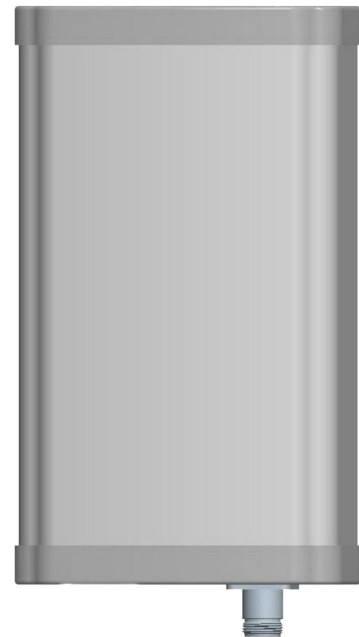
- 频率：1710~2690 MHz
- 专网无线接入、公网 3G/4G 移动通信系统
- 2.4G WLAN/WiFi/ISM 及 MMDS 通信系统
- 室外信号定向覆盖，基站和直放站天线

## 特点：

- 频带宽，驻波低，增益高，前后比大，性能优异
- 垂直极化运行，水平波瓣宽度大，覆盖范围广
- 防水设计，防紫外 UPVC 外罩，防腐蚀，抗老化
- 结构牢固，抗风强，提供可调角抱杆安装套件

电气指标	FTD-1727SH14VP65B
频率范围-MHz	1710~2200/2200~2690
极化方式	垂直
增益-dBi	13.5/14
电下倾角-°	0
半功率波瓣宽度-°	H:68 E:20/H:65 E:18
第一上旁瓣抑制-dB	N/A
前后比-dB	≥23
输入阻抗-Ω	50
电压驻波比	≤1.5
三阶无源交调-dBc	≤-150dBc (2×43dBm 载波)
最大功率-W	200
雷电保护	直流接地

机械及环境指标	
接头类型	N 阴头
接头位置	底部
天线尺寸-MM	约 500×128×56
天线重量-KG	约 1.5
天线罩材料	防紫外 UPVC
天线罩颜色	灰色
机械可调倾角-°	0~15
工作温度-°C	-40~60
存储温度-°C	-55~85
相对湿度-%	5~95
极限风速-M/S	60
安装方式	抱杆
抱杆尺寸-MM	Φ 35~50



提示：图片仅供参考，请以实物为准！  
警告：产品请勿擅自拆卸，擅自拆卸产品，保修将自动失效！

本文件所提供信息仅供参考，不作为任何订单或合同的一部分；  
精伦科技专有和保密信息，保留修改此产品指标而不需事先通知的权利；  
版权所有@广西精伦科技有限公司



## 应用:

- 频率: 1710~2690 MHz
- 专网无线接入、公网 3G/4G 移动通信系统
- 2.4G WLAN/WiFi/ISM 及 MMDS 通信系统
- 室外信号定向覆盖, 基站和直放站天线

## 特点:

- 频带宽, 驻波低, 增益高, 前后比大, 性能优异
- 垂直极化运行, 水平波瓣宽度大, 覆盖范围广
- 防水设计, 防紫外 UPVC 外罩, 防腐蚀, 抗老化
- 结构牢固, 抗风强, 提供可调角抱杆安装套件

电气指标	FTD-1727SH14VP65C
频率范围-MHz	1710~2200/2200~2690
极化方式	垂直
增益-dBi	13.5/14
电下倾角-°	0
半功率波瓣宽度-°	H:68 E:25/H:65 E:17
第一上旁瓣抑制-dB	N/A
前后比-dB	≥24
输入阻抗-Ω	50
电压驻波比	≤1.5
三阶无源交调-dBm	≤-107dBm (@33dBm×2)
最大功率-W	200
雷电保护	直流接地

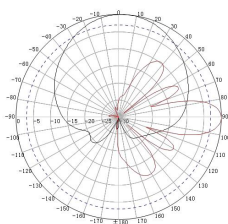
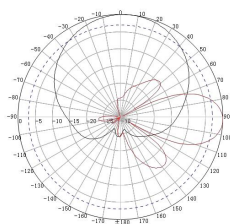
机械及环境指标	
接头类型	N 阴头
接头位置	底部
天线尺寸-MM	约 351×180×62
天线重量-KG	约 1.2
天线罩材料	PVC
天线罩颜色	白色
工作温度-°C	-40~60
存储温度-°C	-55~85
相对湿度-%	5~95
极限风速-M/S	60
安装方式	抱杆或壁挂安装
抱杆尺寸-MM	Φ 30~50



## 典型方向图:

1710~2200MHz

2200~2690MHz



提示: 图片仅供参考, 请以实物为准!  
警告: 产品请勿擅自拆卸, 擅自拆卸产品, 保修将自动失效!

本文件所提供信息仅供参考, 不作为任何订单或合同的一部分;  
精伦科技专有和保密信息, 保留修改此产品指标而不需事先通知的权利;  
版权所有@广西精伦科技有限公司





## 应用:

- 频率: 1710~2690 MHz
- 专网无线接入、公网 3G/4G 移动通信系统
- 2.4G WLAN/WiFi/ISM 及 MMDS 通信系统
- 室外信号定向覆盖, 基站和直放站天线

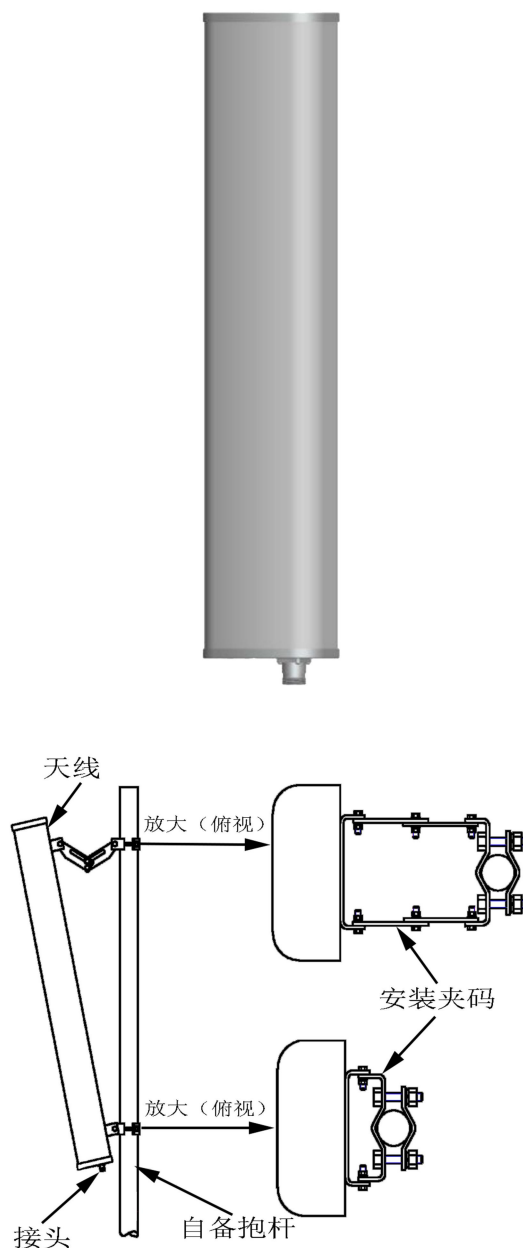
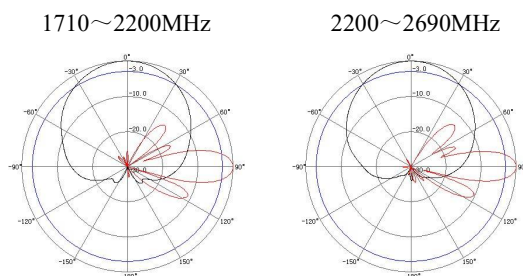
## 特点:

- 频带宽, 驻波低, 增益高, 前后比大, 性能优异
- 垂直极化运行, 水平波瓣宽度大, 覆盖范围广
- 防水设计, 防紫外 UPVC 外罩, 防腐蚀, 抗老化
- 结构牢固, 抗风强, 提供可调角抱杆安装套件

电气指标	FTD-1727SH15VP65A
频率范围-MHz	1710~2200/2200~2690
极化方式	垂直
增益-dBi	14.5/15
电下倾角-°	0
半功率波瓣宽度-°	H:65 E:15/H:60 E:13
第一上旁瓣抑制-dB	N/A
前后比-dB	≥25
输入阻抗-Ω	50
电压驻波比	≤1.5
三阶无源交调-dBc	≤-150dBc (2×43dBm 载波)
最大功率-W	300
雷电保护	直流接地

机械及环境指标	
接头类型	N 阴头
接头位置	底部
天线尺寸-MM	约 550×160×80
天线重量-KG	约 3.2
天线罩材料	防紫外 UPVC
天线罩颜色	灰色
机械可调倾角-°	0~15
工作温度-°C	-40~60
存储温度-°C	-55~85
相对湿度-%	5~95
极限风速-M/S	60
安装方式	抱杆【Φ50~75】

## 典型方向图:



提示: 图片仅供参考, 请以实物为准!  
警告: 产品请勿擅自拆卸, 擅自拆卸产品, 保修将自动失效!

本文件所提供信息仅供参考, 不作为任何订单或合同的一部分;  
精伦科技专有和保密信息, 保留修改此产品指标而不需事先通知的权利;  
版权所有@广西精伦科技有限公司



## 应用:

- 频率: 1710~2690 MHz
- 专网无线接入、公网 3G/4G 移动通信系统
- 2.4G WLAN/WiFi/ISM 及 MMDS 通信系统
- 室外信号定向覆盖, 基站和直放站天线

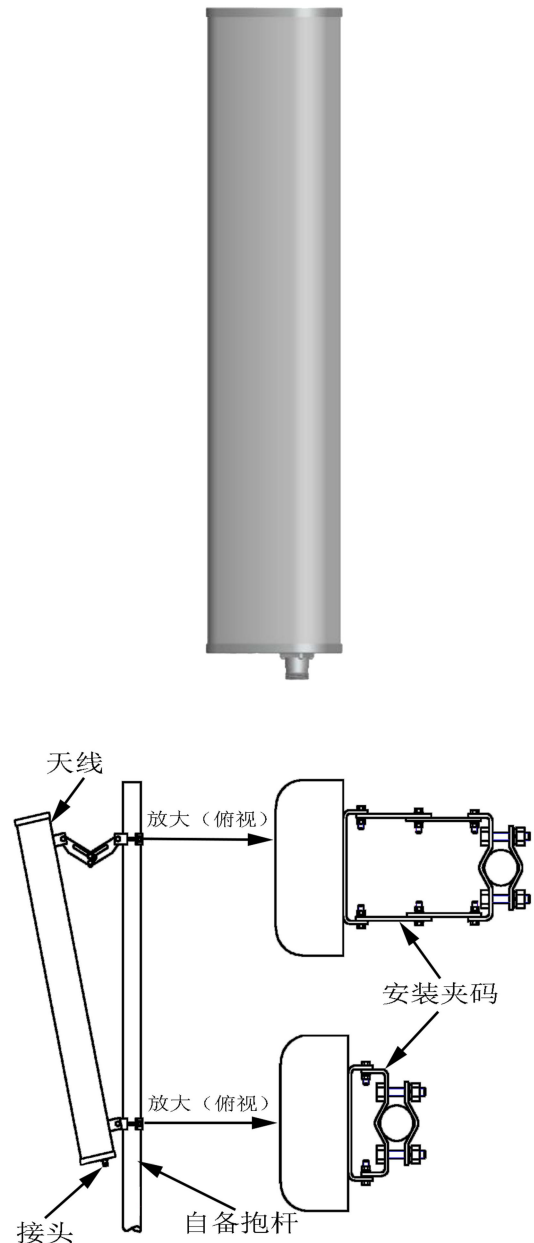
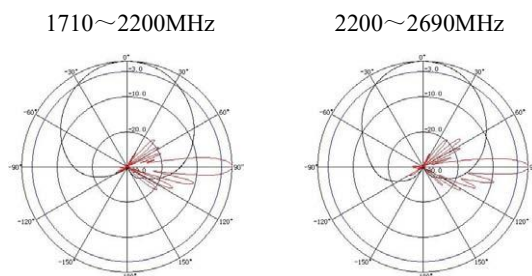
## 特点:

- 频带宽, 驻波低, 增益高, 前后比大, 性能优异
- 垂直极化运行, 水平波瓣宽度大, 覆盖范围广
- 防水设计, 防紫外 UPVC 外罩, 防腐蚀, 抗老化
- 结构牢固, 抗风强, 提供可调角抱杆安装套件

电气指标	FTD-1727SH17VP65A
频率范围-MHz	1710~2200/2200~2690
极化方式	垂直
增益-dBi	16.5/17
电下倾角-°	0
半功率波瓣宽度-°	H:65 E:8/H:60 E:7.5
第一上旁瓣抑制-dB	N/A
前后比-dB	≥25
输入阻抗-Ω	50
电压驻波比	≤1.5
三阶无源交调-dBc	≤-150dBc (2×43dBm 载波)
最大功率-W	300
雷电保护	直流接地

机械及环境指标	
接头类型	N 阴头
接头位置	底部
天线尺寸-MM	约 1080×160×80
天线重量-KG	约 4.5
天线罩材料	防紫外 UPVC
天线罩颜色	灰色
机械可调倾角-°	0~15
工作温度-°C	-40~60
存储温度-°C	-55~85
相对湿度-%	5~95
极限风速-M/S	60
安装方式	抱杆【Φ50~75】

## 典型方向图:



提示: 图片仅供参考, 请以实物为准!  
警告: 产品请勿擅自拆卸, 擅自拆卸产品, 保修将自动失效!

本文件所提供信息仅供参考, 不作为任何订单或合同的一部分;  
精伦科技专有和保密信息, 保留修改此产品指标而不需事先通知的权利;  
版权所有@广西精伦科技有限公司



## 应用:

- 频率: 1710~2690 MHz
- 专网无线接入、公网 3G/4G 移动通信系统
- 2.4G WLAN/WiFi/ISM 及 MMDS 通信系统
- 室外信号定向覆盖, 基站和直放站天线

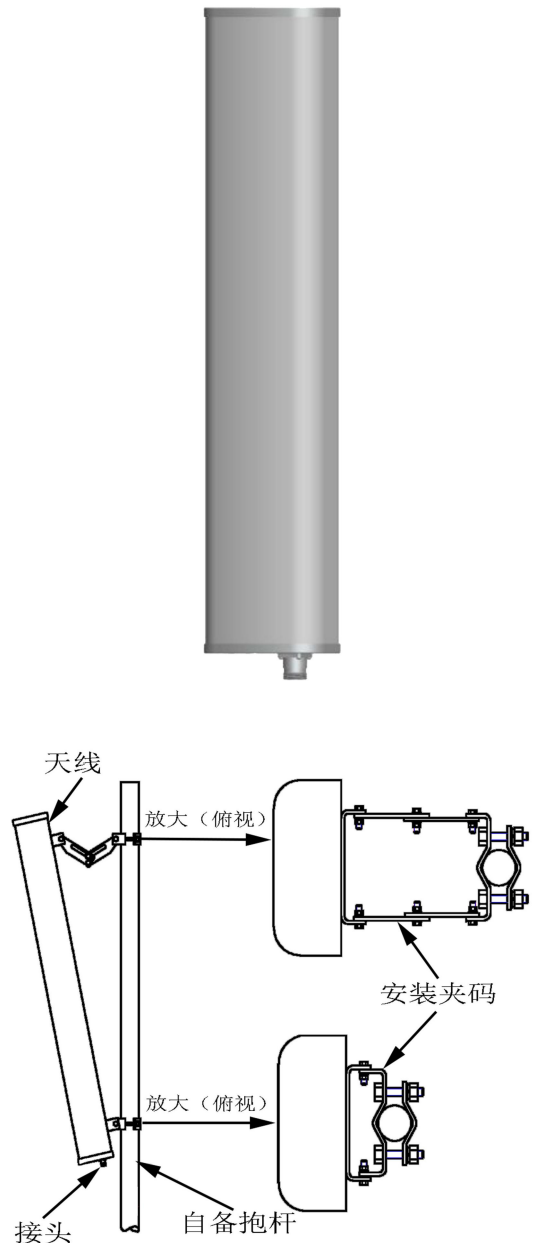
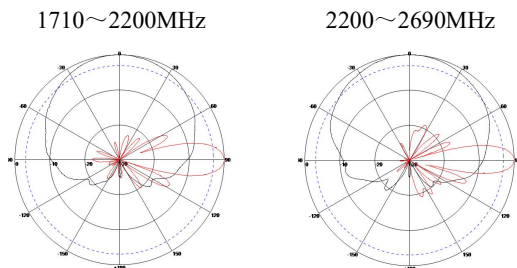
## 特点:

- 频带宽, 驻波低, 增益高, 前后比大, 性能优异
- 垂直极化运行, 水平波瓣宽度大, 覆盖范围广
- 防水设计, 防紫外 UPVC 外罩, 防腐蚀, 抗老化
- 结构牢固, 抗风强, 提供可调角抱杆安装套件

电气指标	FTD-1727SH14VP90A
频率范围-MHz	1710~2200/2200~2690
极化方式	垂直
增益-dBi	13.5/14
电下倾角-°	0
半功率波瓣宽度-°	H:90 E:15/H:85 E:13
第一上旁瓣抑制-dB	N/A
前后比-dB	≥20
输入阻抗-Ω	50
电压驻波比	≤1.5
三阶无源交调-dBc	≤-150dBc (2×43dBm 载波)
最大功率-W	300
雷电保护	直流接地

机械及环境指标	
接头类型	N 阴头
接头位置	底部
天线尺寸-MM	约 550×160×80
天线重量-KG	约 3.2
天线罩材料	防紫外 UPVC
天线罩颜色	灰色
机械可调倾角-°	0~15
工作温度-°C	-40~60
存储温度-°C	-55~85
相对湿度-%	5~95
极限风速-M/S	60
安装方式	抱杆【Φ50~75】

## 典型方向图:



提示: 图片仅供参考, 请以实物为准!  
警告: 产品请勿擅自拆卸, 擅自拆卸产品, 保修将自动失效!

本文件所提供信息仅供参考, 不作为任何订单或合同的一部分;  
精伦科技专有和保密信息, 保留修改此产品指标而不需事先通知的权利;  
版权所有@广西精伦科技有限公司



## 应用:

- 频率: 1710~2690 MHz
- 专网无线接入、公网 3G/4G 移动通信系统
- 2.4G WLAN/WiFi/ISM 及 MMDS 通信系统
- 室外信号定向覆盖, 基站和直放站天线

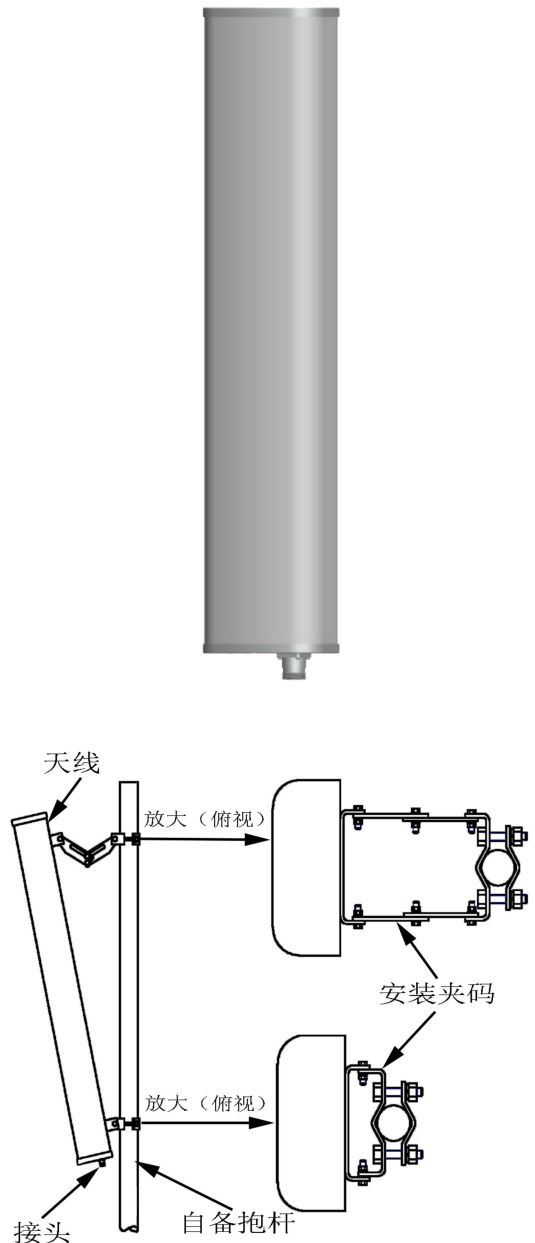
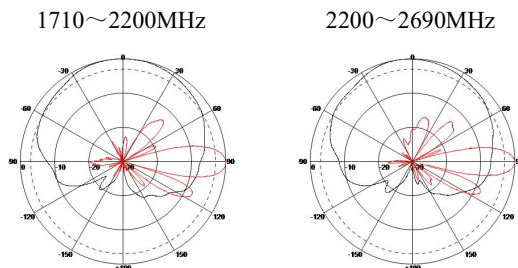
## 特点:

- 频带宽, 驻波低, 增益高, 前后比大, 性能优异
- 垂直极化运行, 水平波瓣宽度大, 覆盖范围广
- 防水设计, 防紫外 UPVC 外罩, 防腐蚀, 抗老化
- 结构牢固, 抗风强, 提供可调角抱杆安装套件

电气指标	FTD-1727SH13VP120A
频率范围-MHz	1710~2200/2200~2690
极化方式	垂直
增益-dBi	12.5/13
电下倾角-°	0
半功率波瓣宽度-°	H:120 E:15/H:115 E:13
第一上旁瓣抑制-dB	N/A
前后比-dB	≥18
输入阻抗-Ω	50
电压驻波比	≤1.5
三阶无源交调-dBc	≤-150dBc (2×43dBm 载波)
最大功率-W	300
雷电保护	直流接地

机械及环境指标	
接头类型	N 阴头
接头位置	底部
天线尺寸-MM	约 550×160×80
天线重量-KG	约 3.2
天线罩材料	防紫外 UPVC
天线罩颜色	灰色
机械可调倾角-°	0~15
工作温度-°C	-40~60
存储温度-°C	-55~85
相对湿度-%	5~95
极限风速-M/S	60
安装方式	抱杆【Φ50~75】

## 典型方向图:



提示: 图片仅供参考, 请以实物为准!  
警告: 产品请勿擅自拆卸, 擅自拆卸产品, 保修将自动失效!

本文件所提供信息仅供参考, 不作为任何订单或合同的一部分;  
精伦科技专有和保密信息, 保留修改此产品指标而不需事先通知的权利;  
版权所有@广西精伦科技有限公司



# 1710~2690MHz 双极化定向扇区板状天线 技术规格书

## 应用:

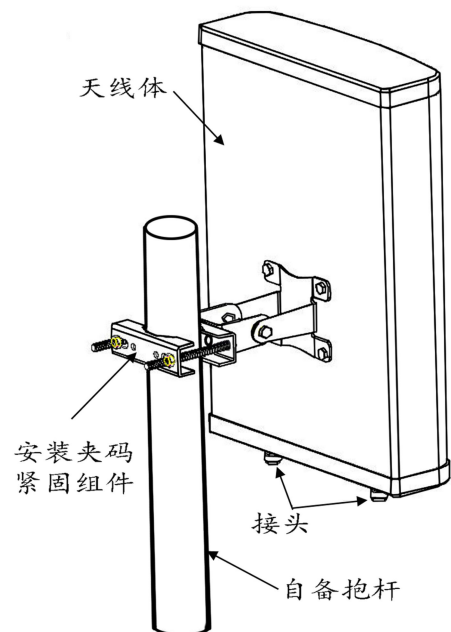
- 频率: 1710~2690 MHz
- 专网无线接入、公网 3G/4G 移动通信系统
- 2.4G WLAN/WiFi/ISM 及 MMDS 通信系统
- 室外信号定向覆盖, 基站和直放站天线

## 特点:

- 频带宽, 驻波低, 增益高, 前后比大, 隔离度好
- $\pm 45^\circ$  双极化, 半功率波瓣宽度小, 方向性强
- 防水设计, 防紫外 UPVC 外罩, 防腐蚀, 抗老化
- 结构牢固, 抗风强, 提供可调角抱杆安装套件

电气指标	FTD-1727SH14DP30A
频率范围-MHz	1710~2200/2200~2690
极化方式	$\pm 45^\circ$
增益-dBi	$2 \times 13.5 / 2 \times 14$
电下倾角-°	0
半功率波瓣宽度-°	H:35 E:30/H:30 E:28
第一上旁瓣抑制-dB	N/A
隔离度-dB	$\geq 25$
前后比-dB	$\geq 25$
输入阻抗- $\Omega$	50
电压驻波比	$\leq 1.5$
交叉极化鉴别率-dB	$\geq 15$ ( $\pm 30^\circ \geq 10$ )
三阶无源交调-dBc	$\leq -150$ dBc (2×43dBm 载波)
最大功率-W	300
雷电保护	直流接地

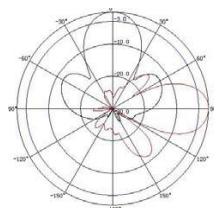
机械及环境指标	
接头类型	2×N 阴头
接头位置	底部
天线尺寸-MM	约 300×280×85
天线重量-KG	约 3
天线罩材料	防紫外 UPVC
天线罩颜色	灰色
机械可调倾角-°	0~14
工作温度-°C	-40~60
存储温度-°C	-55~85
相对湿度-%	5~95
极限风速-M/S	60
安装方式	抱杆【 $\Phi 50 \sim 75$ 】



## 典型方向图:

1710~2200MHz

2200~2690MHz



提示: 图片仅供参考, 请以实物为准!  
警告: 产品请勿擅自拆卸, 擅自拆卸产品, 保修将自动失效!

本文件所提供信息仅供参考, 不作为任何订单或合同的一部分;  
精伦科技专有和保密信息, 保留修改此产品指标而不需事先通知的权利;  
版权所有@广西精伦科技有限公司





# 1710~2690MHz 双极化定向扇区板状天线 技术规格书

## 应用:

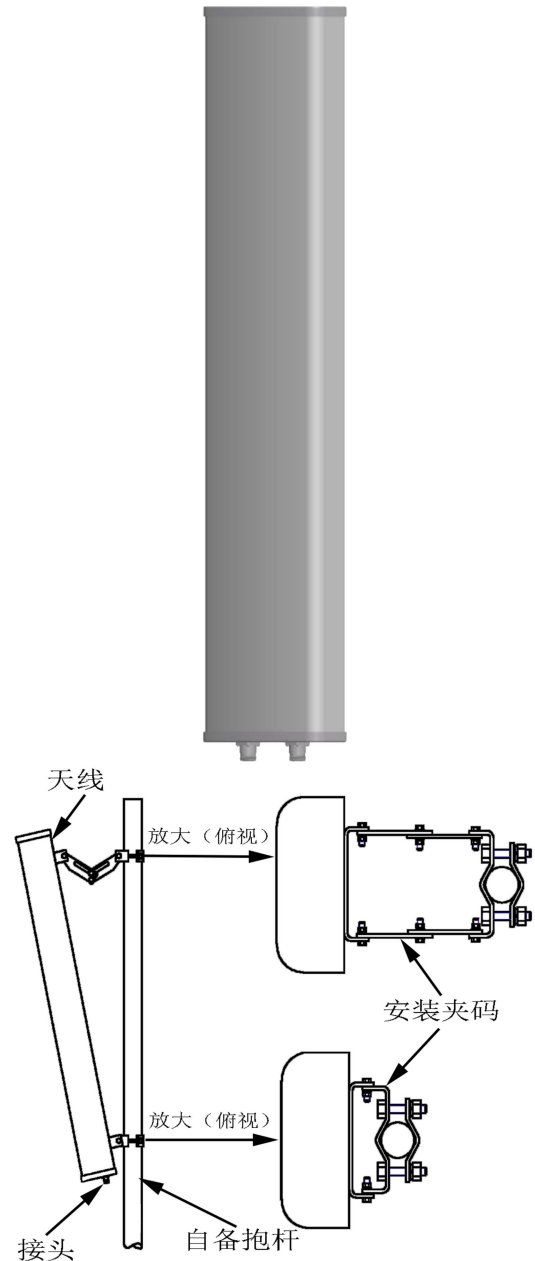
- 频率: 1710~2690 MHz
- 专网无线接入、公网 3G/4G 移动通信系统
- 2.4G WLAN/WiFi/ISM 及 MMDS 通信系统
- 室外信号定向覆盖, 基站和直放站天线

## 特点:

- 频带宽, 驻波低, 增益高, 前后比大, 隔离度好
- $\pm 45^\circ$  双极化, 半功率波瓣宽度小, 方向性强
- 防水设计, 防紫外 UPVC 外罩, 防腐蚀, 抗老化
- 结构牢固, 抗风强, 提供可调角抱杆安装套件

电气指标	FTD-1727SH21DP30A
频率范围-MHz	1710~2200/2200~2690
极化方式	$\pm 45^\circ$
增益-dBi	$2 \times 20.5/2 \times 21$
电下倾角-°	0
半功率波瓣宽度-°	H:33 E:6.5/H:30 E:6
第一上旁瓣抑制-dB	N/A
隔离度-dB	$\geq 28$
前后比-dB	$\geq 25$
输入阻抗- $\Omega$	50
电压驻波比	$\leq 1.5$
交叉极化鉴别率-dB	$\geq 15$ ( $\pm 30^\circ \geq 10$ )
三阶无源交调-dBc	$\leq -150$ dBc (2×43dBm 载波)
最大功率-W	300
雷电保护	直流接地

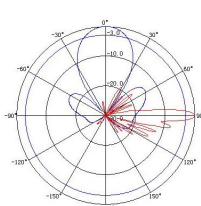
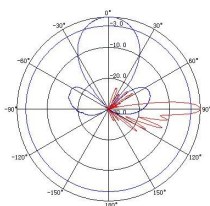
机械及环境指标	
接头类型	2×N 阴头
接头位置	底部
天线尺寸-MM	约 1320×280×85
天线重量-KG	约 10
天线罩材料	防紫外 UPVC
天线罩颜色	灰色
机械可调倾角-°	0~15
工作温度-°C	-40~60
存储温度-°C	-55~85
相对湿度-%	5~95
极限风速-M/S	60
安装方式	抱杆【 $\Phi 50 \sim 75$ 】



## 典型方向图:

1710~2200MHz

2200~2690MHz



提示: 图片仅供参考, 请以实物为准!  
警告: 产品请勿擅自拆卸, 擅自拆卸产品, 保修将自动失效!

本文件所提供信息仅供参考, 不作为任何订单或合同的一部分;  
精伦科技专有和保密信息, 保留修改此产品指标而不需事先通知的权利;  
版权所有@广西精伦科技有限公司



## 应用:

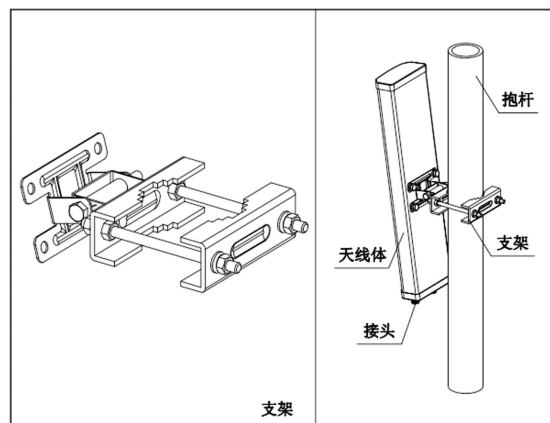
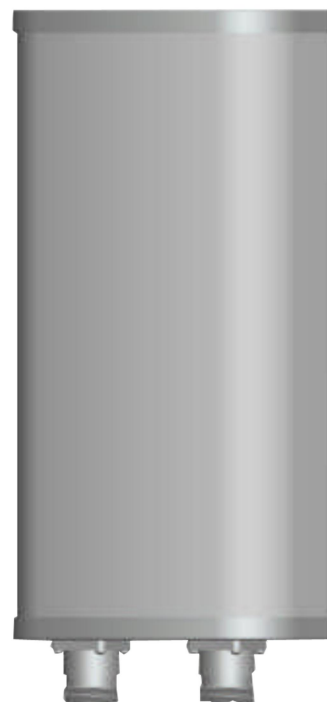
- 频率: 1710~2690 MHz
- 专网无线接入、公网 3G/4G 移动通信系统
- 2.4G WLAN/WiFi/ISM 及 MMDS 通信系统
- 室外信号定向覆盖, 基站和直放站天线

## 特点:

- 频带宽, 驻波低, 增益高, 前后比大, 隔离度好
- $\pm 45^\circ$  双极化, 水平波瓣宽度大, 覆盖范围广
- 防水设计, 防紫外 UPVC 外罩, 防腐蚀, 抗老化
- 结构牢固, 抗风强, 提供可调角抱杆安装套件

电气指标	FTD-1727SH12DP65A
频率范围-MHz	1710~2200/2200~2690
极化方式	$\pm 45^\circ$
增益-dBi	$2 \times 11.5 / 2 \times 12$
电下倾角-°	0
半功率波瓣宽度-°	H:68 E:31/H:65 E:30
第一上旁瓣抑制-dB	N/A
隔离度-dB	$\geq 25$
前后比-dB	$\geq 25$
输入阻抗- $\Omega$	50
电压驻波比	$\leq 1.5$
交叉极化鉴别率-dB	$\geq 15$ ( $\pm 60^\circ \geq 10$ )
三阶无源交调-dBc	$\leq -150$ dBc (2×43dBm 载波)
最大功率-W	300
雷电保护	直流接地

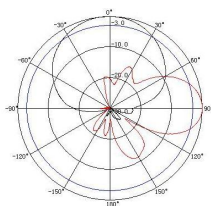
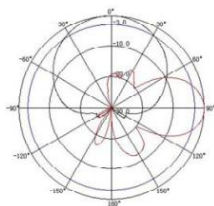
机械及环境指标	
接头类型	2×N 阴头
接头位置	底部
天线尺寸-MM	约 250×160×80
天线重量-KG	约 2
天线罩材料	防紫外 UPVC
天线罩颜色	灰色
机械可调倾角-°	0~15
工作温度-°C	-40~60
存储温度-°C	-55~85
相对湿度-%	5~95
极限风速-M/S	60
安装方式	抱杆【 $\Phi 50 \sim 75$ 】



## 典型方向图:

1710~2200MHz

2200~2690MHz



提示: 图片仅供参考, 请以实物为准!  
警告: 产品请勿擅自拆卸, 擅自拆卸产品, 保修将自动失效!

本文件所提供信息仅供参考, 不作为任何订单或合同的一部分;  
精伦科技专有和保密信息, 保留修改此产品指标而不需事先通知的权利;  
版权所有@广西精伦科技有限公司



## 应用:

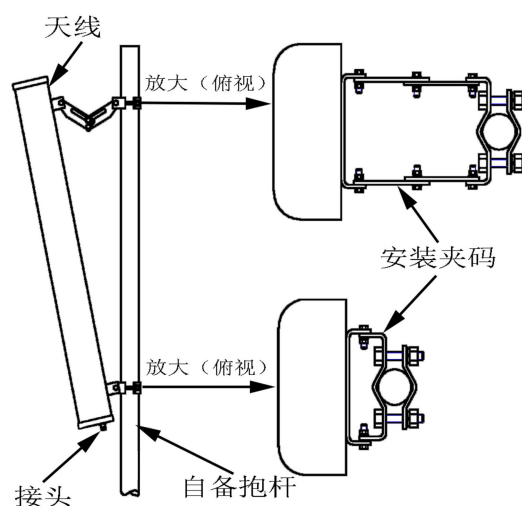
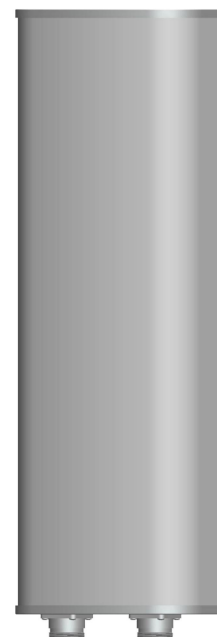
- 频率: 1710~2690 MHz
- 专网无线接入、公网 3G/4G 移动通信系统
- 2.4G WLAN/WiFi/ISM 及 MMDS 通信系统
- 室外信号定向覆盖, 基站和直放站天线

## 特点:

- 频带宽, 驻波低, 增益高, 前后比大, 隔离度好
- $\pm 45^\circ$  双极化, 水平波瓣宽度大, 覆盖范围广
- 防水设计, 防紫外 UPVC 外罩, 防腐蚀, 抗老化
- 结构牢固, 抗风强, 提供可调角抱杆安装套件

电气指标	FTD-1727SH15DP65A
频率范围-MHz	1710~2200/2200~2690
极化方式	$\pm 45^\circ$
增益-dBi	$2 \times 14.5/2 \times 15$
电下倾角-°	0
半功率波瓣宽度-°	H:65 E:15/H:60 E:13
第一上旁瓣抑制-dB	N/A
隔离度-dB	$\geq 25$
前后比-dB	$\geq 25$
输入阻抗- $\Omega$	50
电压驻波比	$\leq 1.5$
交叉极化鉴别率-dB	$\geq 15$ ( $\pm 60^\circ \geq 10$ )
三阶无源交调-dBc	$\leq -150$ dBc (2×43dBm 载波)
最大功率-W	300
雷电保护	直流接地

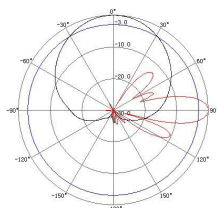
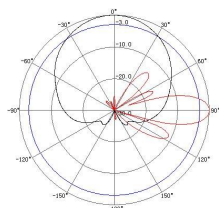
机械及环境指标	
接头类型	2×N 阴头
接头位置	底部
天线尺寸-MM	约 500×160×80
天线重量-KG	约 3
天线罩材料	防紫外 UPVC
天线罩颜色	灰色
机械可调倾角-°	0~15
工作温度-°C	-40~60
存储温度-°C	-55~85
相对湿度-%	5~95
极限风速-M/S	60
安装方式	抱杆【 $\Phi 50 \sim 75$ 】



## 典型方向图:

1710~2200MHz

2200~2690MHz



提示: 图片仅供参考, 请以实物为准!  
警告: 产品请勿擅自拆卸, 擅自拆卸产品, 保修将自动失效!

本文件所提供信息仅供参考, 不作为任何订单或合同的一部分;  
精伦科技专有和保密信息, 保留修改此产品指标而不需事先通知的权利;  
版权所有@广西精伦科技有限公司



## 应用:

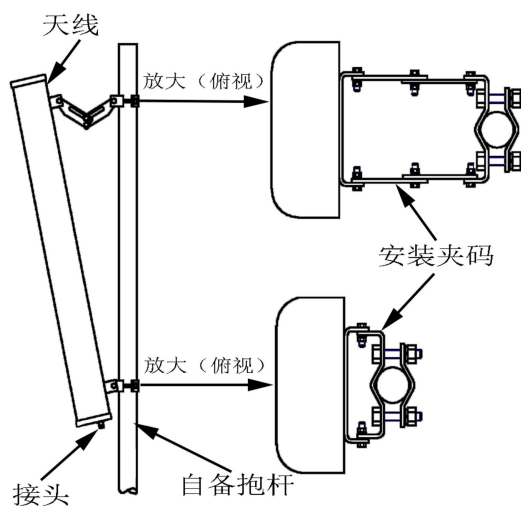
- 频率: 1710~2690 MHz
- 专网无线接入、公网 3G/4G 移动通信系统
- 2.4G WLAN/WiFi/ISM 及 MMDS 通信系统
- 室外信号定向覆盖, 基站和直放站天线

## 特点:

- 频带宽, 驻波低, 增益高, 前后比大, 隔离度好
- $\pm 45^\circ$  双极化, 水平波瓣宽度大, 覆盖范围广
- 防水设计, 防紫外 UPVC 外罩, 防腐蚀, 抗老化
- 结构牢固, 抗风强, 提供可调角抱杆安装套件

电气指标	FTD-1727SH15DP65T6
频率范围-MHz	1710~2200/2200~2690
极化方式	$\pm 45^\circ$
增益-dBi	$2 \times 14.5/2 \times 15$
电下倾角-°	6
半功率波瓣宽度-°	H:65 E:15/H:60 E:13
第一上旁瓣抑制-dB	N/A
隔离度-dB	$\geq 25$
前后比-dB	$\geq 25$
输入阻抗- $\Omega$	50
电压驻波比	$\leq 1.5$
交叉极化鉴别率-dB	$\geq 15$ ( $\pm 60^\circ \geq 10$ )
三阶无源交调-dBc	$\leq -150$ dBc ( $2 \times 43$ dBm 载波)
最大功率-W	300
雷电保护	直流接地

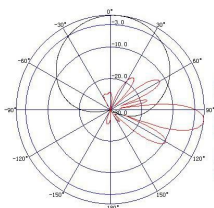
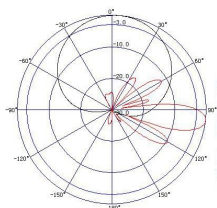
机械及环境指标	
接头类型	2×N 阴头
接头位置	底部
天线尺寸-MM	约 500×160×80
天线重量-KG	约 3
天线罩材料	防紫外 UPVC
天线罩颜色	灰色
机械可调倾角-°	0~15
工作温度-°C	-40~60
存储温度-°C	-55~85
相对湿度-%	5~95
极限风速-M/S	60
安装方式	抱杆【 $\Phi 50 \sim 75$ 】



## 典型方向图:

1710~2200MHz

2200~2690MHz



提示: 图片仅供参考, 请以实物为准!  
警告: 产品请勿擅自拆卸, 擅自拆卸产品, 保修将自动失效!

本文件所提供信息仅供参考, 不作为任何订单或合同的一部分;  
精伦科技专有和保密信息, 保留修改此产品指标而不需事先通知的权利;  
版权所有@广西精伦科技有限公司



## 应用:

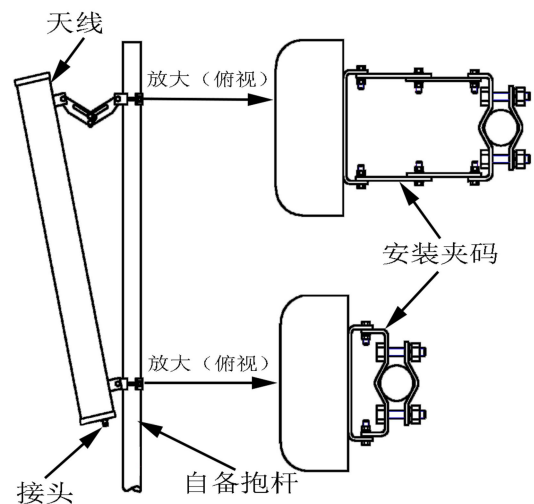
- 频率: 1710~2690 MHz
- 专网无线接入、公网 3G/4G 移动通信系统
- 2.4G WLAN/WiFi/ISM 及 MMDS 通信系统
- 室外信号定向覆盖, 基站和直放站天线

## 特点:

- 频带宽, 驻波低, 增益高, 前后比大, 隔离度好
- $\pm 45^\circ$  双极化, 水平波瓣宽度大, 覆盖范围广
- 防水设计, 防紫外 UPVC 外罩, 防腐蚀, 抗老化
- 结构牢固, 抗风强, 提供可调角抱杆安装套件

电气指标	FTD-1727SH17DP65A
频率范围-MHz	1710~2200/2200~2690
极化方式	$\pm 45^\circ$
增益-dBi	$2 \times 16.5 / 2 \times 17$
电下倾角-°	0
半功率波瓣宽度-°	H:66 E:7.5/H:63 E:7
第一上旁瓣抑制-dB	N/A
隔离度-dB	$\geq 28$
前后比-dB	$\geq 25$
输入阻抗- $\Omega$	50
电压驻波比	$\leq 1.5$
交叉极化鉴别率-dB	$\geq 15$ ( $\pm 60^\circ \geq 10$ )
三阶无源交调-dBc	$\leq -150$ dBc (2×43dBm 载波)
最大功率-W	300
雷电保护	直流接地

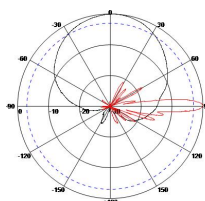
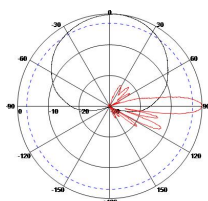
机械及环境指标	
接头类型	2×N 阴头
接头位置	底部
天线尺寸-MM	约 1080×160×80
天线重量-KG	约 7.7
天线罩材料	防紫外 UPVC
天线罩颜色	灰色
机械可调倾角-°	0~15
工作温度-°C	-40~60
存储温度-°C	-55~85
相对湿度-%	5~95
极限风速-M/S	60
安装方式	抱杆【 $\Phi 50 \sim 75$ 】



## 典型方向图:

1710~2200MHz

2200~2690MHz



提示: 图片仅供参考, 请以实物为准!  
警告: 产品请勿擅自拆卸, 擅自拆卸产品, 保修将自动失效!

本文件所提供信息仅供参考, 不作为任何订单或合同的一部分;  
精伦科技专有和保密信息, 保留修改此产品指标而不需事先通知的权利;  
版权所有@广西精伦科技有限公司





# 1710~2690MHz 双极化定向扇区板状天线 技术规格书

## 应用:

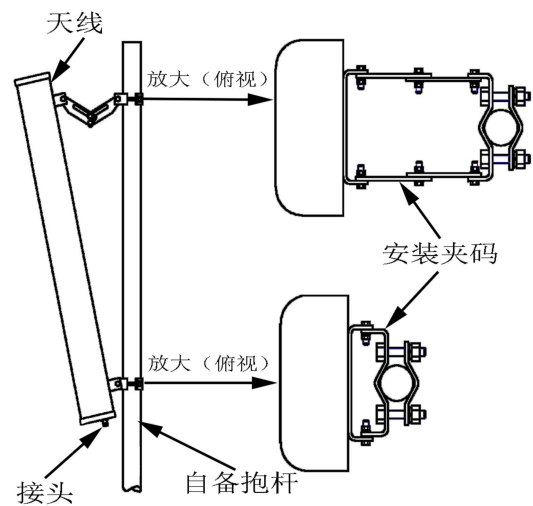
- 频率: 1710~2690 MHz
- 专网无线接入、公网 3G/4G 移动通信系统
- 2.4G WLAN/WiFi/ISM 及 MMDS 通信系统
- 室外信号定向覆盖, 基站和直放站天线

## 特点:

- 频带宽, 驻波低, 增益高, 前后比大, 隔离度好
- $\pm 45^\circ$  双极化, 水平波瓣宽度大, 覆盖范围广
- 防水设计, 防紫外 UPVC 外罩, 防腐蚀, 抗老化
- 结构牢固, 抗风强, 提供可调角抱杆安装套件

电气指标	FTD-1727SH17DP65T3
频率范围-MHz	1710~2200/2200~2690
极化方式	$\pm 45^\circ$
增益-dBi	$2 \times 16.5 / 2 \times 17$
电下倾角-°	3
半功率波瓣宽度-°	H:66 E:7.5/H:63 E:7
第一上旁瓣抑制-dB	N/A
隔离度-dB	$\geq 28$
前后比-dB	$\geq 25$
输入阻抗- $\Omega$	50
电压驻波比	$\leq 1.5$
交叉极化鉴别率-dB	$\geq 15$ ( $\pm 60^\circ \geq 10$ )
三阶无源交调-dBc	$\leq -150$ dBc (2×43dBm 载波)
最大功率-W	300
雷电保护	直流接地

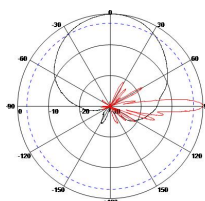
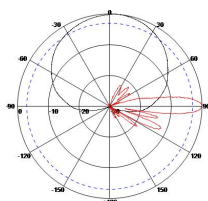
机械及环境指标	
接头类型	2×N 阴头
接头位置	底部
天线尺寸-MM	约 1080×160×80
天线重量-KG	约 7.7
天线罩材料	防紫外 UPVC
天线罩颜色	灰色
机械可调倾角-°	0~15
工作温度-°C	-40~60
存储温度-°C	-55~85
相对湿度-%	5~95
极限风速-M/S	60
安装方式	抱杆【 $\Phi 50 \sim 75$ 】



## 典型方向图:

1710~2200MHz

2200~2690MHz



提示: 图片仅供参考, 请以实物为准!  
警告: 产品请勿擅自拆卸, 擅自拆卸产品, 保修将自动失效!

本文件所提供信息仅供参考, 不作为任何订单或合同的一部分;  
精伦科技专有和保密信息, 保留修改此产品指标而不需事先通知的权利;  
版权所有@广西精伦科技有限公司



# 1710~2690MHz 双极化定向扇区板状天线 技术规格书

## 应用:

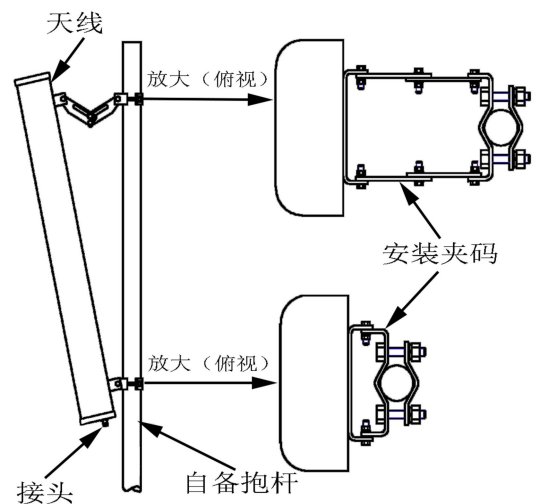
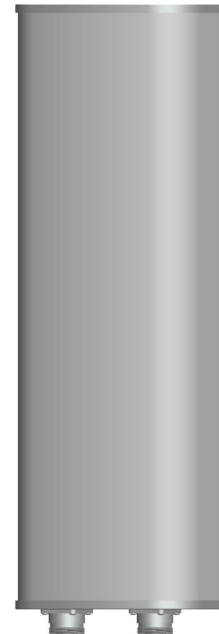
- 频率: 1710~2690 MHz
- 专网无线接入、公网 3G/4G 移动通信系统
- 2.4G WLAN/WiFi/ISM 及 MMDS 通信系统
- 室外信号定向覆盖, 基站和直放站天线

## 特点:

- 频带宽, 驻波低, 增益高, 前后比大, 隔离度好
- $\pm 45^\circ$  双极化, 水平波瓣宽度大, 覆盖范围广
- 防水设计, 防紫外 UPVC 外罩, 防腐蚀, 抗老化
- 结构牢固, 抗风强, 提供可调角抱杆安装套件

电气指标	FTD-1727SH14DP90A
频率范围-MHz	1710~2200/2200~2690
极化方式	$\pm 45^\circ$
增益-dBi	$2 \times 13.5 / 2 \times 14$
电下倾角-°	0
半功率波瓣宽度-°	H:90 E:15/H:85 E:13
第一上旁瓣抑制-dB	N/A
隔离度-dB	$\geq 25$
前后比-dB	$\geq 25$
输入阻抗- $\Omega$	50
电压驻波比	$\leq 1.5$
交叉极化鉴别率-dB	$\geq 15$ ( $\pm 60^\circ \geq 10$ )
三阶无源交调-dBc	$\leq -150$ dBc (2×43dBm 载波)
最大功率-W	300
雷电保护	直流接地

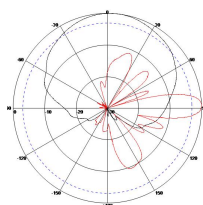
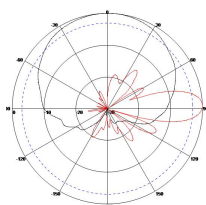
机械及环境指标	
接头类型	2×N 阴头
接头位置	底部
天线尺寸-MM	约 500×160×80
天线重量-KG	约 3
天线罩材料	防紫外 UPVC
天线罩颜色	灰色
机械可调倾角-°	0~15
工作温度-°C	-40~60
存储温度-°C	-55~85
相对湿度-%	5~95
极限风速-M/S	60
安装方式	抱杆【 $\Phi 50 \sim 75$ 】



## 典型方向图:

1710~2200MHz

2200~2690MHz



提示: 图片仅供参考, 请以实物为准!  
警告: 产品请勿擅自拆卸, 擅自拆卸产品, 保修将自动失效!

本文件所提供信息仅供参考, 不作为任何订单或合同的一部分;  
精伦科技专有和保密信息, 保留修改此产品指标而不需事先通知的权利;  
版权所有@广西精伦科技有限公司



# 1710~2690MHz 双极化定向扇区板状天线 技术规格书

## 应用:

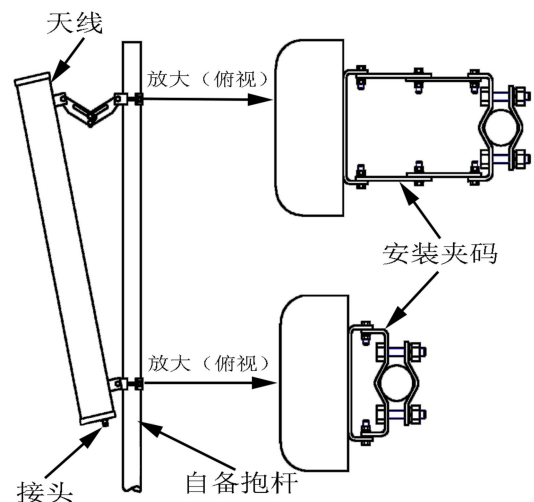
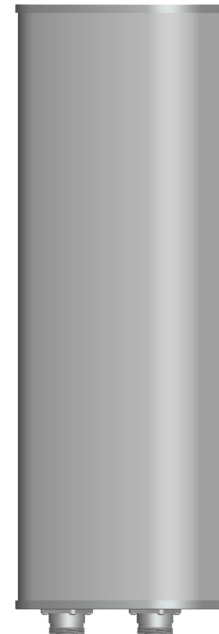
- 频率: 1710~2690 MHz
- 专网无线接入、公网 3G/4G 移动通信系统
- 2.4G WLAN/WiFi/ISM 及 MMDS 通信系统
- 室外信号定向覆盖, 基站和直放站天线

## 特点:

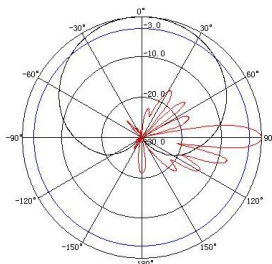
- 频带宽, 驻波低, 增益高, 前后比大, 隔离度好
- $\pm 45^\circ$  双极化, 水平波瓣宽度大, 覆盖范围广
- 防水设计, 防紫外 UPVC 外罩, 防腐蚀, 抗老化
- 结构牢固, 抗风强, 提供可调角抱杆安装套件

电气指标	FTD-1727SH15DP90A
频率范围-MHz	1710~2690
极化方式	$\pm 45^\circ$
增益-dBi	$2 \times 15$
电下倾角-°	0
半功率波瓣宽度-°	H:90 E:10
第一上旁瓣抑制-dB	N/A
隔离度-dB	$\geq 23$
前后比-dB	$\geq 25$
输入阻抗- $\Omega$	50
电压驻波比	$\leq 1.5$
交叉极化鉴别率-dB	$\geq 15$ ( $\pm 60^\circ \geq 10$ )
三阶无源交调-dBc	$\leq -150$ dBc ( $2 \times 43$ dBm 载波)
最大功率-W	300
雷电保护	直流接地

机械及环境指标	
接头类型	2×N 阴头
接头位置	底部
天线尺寸-MM	约 800×160×80
天线重量-KG	约 5
天线罩材料	防紫外 UPVC
天线罩颜色	灰色
机械可调倾角-°	0~15
工作温度-°C	-40~60
存储温度-°C	-55~85
相对湿度-%	5~95
极限风速-M/S	60
安装方式	抱杆【 $\Phi 50 \sim 75$ 】



## 典型方向图:



提示: 图片仅供参考, 请以实物为准!  
警告: 产品请勿擅自拆卸, 擅自拆卸产品, 保修将自动失效!

本文件所提供信息仅供参考, 不作为任何订单或合同的一部分;  
精伦科技专有和保密信息, 保留修改此产品指标而不需事先通知的权利;  
版权所有@广西精伦科技有限公司



# 1710~2690MHz 双极化定向扇区板状天线 技术规格书

## 应用:

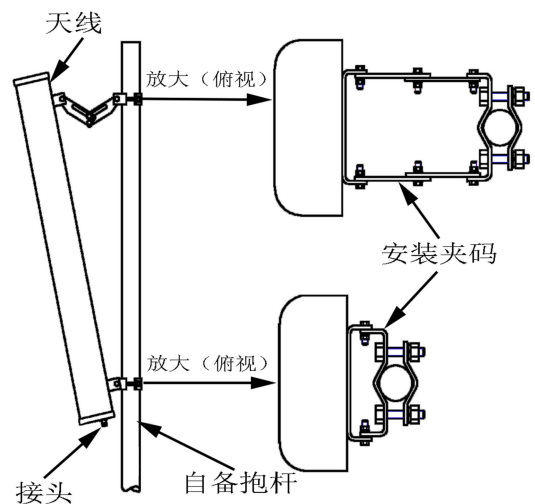
- 频率: 1710~2690 MHz
- 专网无线接入、公网 3G/4G 移动通信系统
- 2.4G WLAN/WiFi/ISM 及 MMDS 通信系统
- 室外信号定向覆盖, 基站和直放站天线

## 特点:

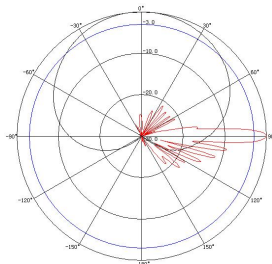
- 频带宽, 驻波低, 增益高, 前后比大, 隔离度好
- $\pm 45^\circ$  双极化, 水平波瓣宽度大, 覆盖范围广
- 防水设计, 防紫外 UPVC 外罩, 防腐蚀, 抗老化
- 结构牢固, 抗风强, 提供可调角抱杆安装套件

电气指标	FTD-1727SH17DP90A
频率范围-MHz	1710~2690
极化方式	$\pm 45^\circ$
增益-dBi	$2 \times 17$
电下倾角-°	0
半功率波瓣宽度-°	H:90 E:6.5
第一上旁瓣抑制-dB	N/A
隔离度-dB	$\geq 23$
前后比-dB	$\geq 25$
输入阻抗- $\Omega$	50
电压驻波比	$\leq 1.5$
交叉极化鉴别率-dB	$\geq 15$ ( $\pm 60^\circ \geq 10$ )
三阶无源交调-dBc	$\leq -150$ dBc (2×43dBm 载波)
最大功率-W	300
雷电保护	直流接地

机械及环境指标	
接头类型	2×N 阴头
接头位置	底部
天线尺寸-MM	约 1320×160×80
天线重量-KG	约 7
天线罩材料	防紫外 UPVC
天线罩颜色	灰色
机械可调倾角-°	0~15
工作温度-°C	-40~60
存储温度-°C	-55~85
相对湿度-%	5~95
极限风速-M/S	60
安装方式	抱杆【 $\Phi 50 \sim 75$ 】



## 典型方向图:



提示: 图片仅供参考, 请以实物为准!  
警告: 产品请勿擅自拆卸, 擅自拆卸产品, 保修将自动失效!

本文件所提供信息仅供参考, 不作为任何订单或合同的一部分;  
精伦科技专有和保密信息, 保留修改此产品指标而不需事先通知的权利;  
版权所有@广西精伦科技有限公司



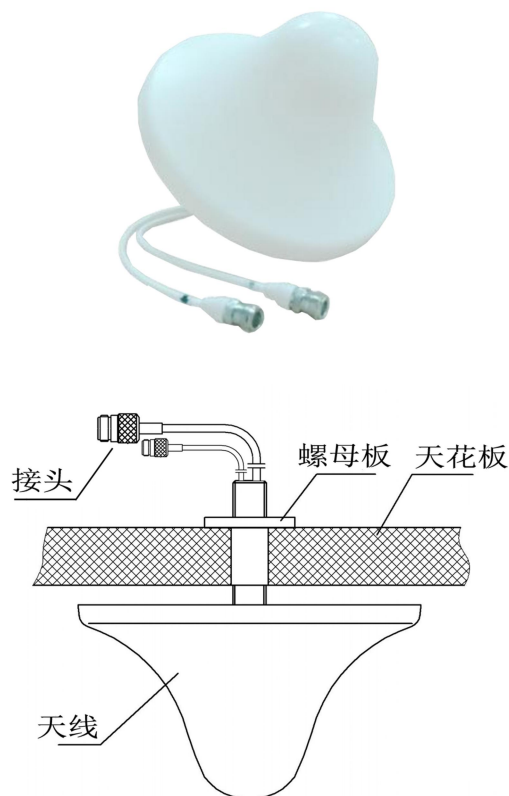
## 应用:

- 频率: 1710~2700 MHz
- 运营商 3G/4G 移动通信系统
- 2.4G WiFi/WLAN/ISM 等通信系统
- 室内分布系统, 室内信号全向覆盖

## 特点:

- 结构小巧, 重量轻, 外形美观
- 频带宽, 驻波小, 增益高, 互调低、隔离度好
- H/V 极化分集, 比空间分集效果更佳
- 吸顶式安装, 简便快捷, 可用于金属天花板安装

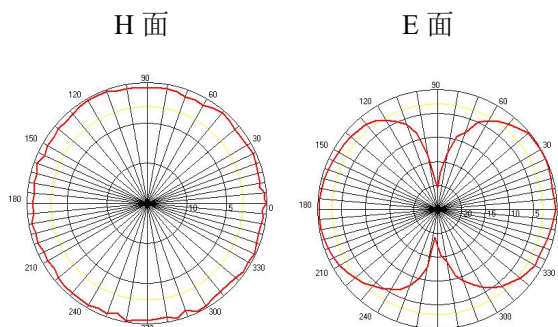
技术参数	
产品型号	FTQ-1727XD05VH
频率范围-MHz	1710~2700
水平波瓣宽度-°	360
垂直波瓣宽度-°	55±15
增益-dBi	4.5±0.5
方向图圆度-dB	≤±2
极化方式	垂直/水平
驻波比-VSWR	≤1.5
三阶互调 (@2×33dBm)	≤-85
隔离度-dB	≥20
阻抗-Ω	50
最大功率-W	50
接头位置	电缆引出
接头型号	2×N-Female
工作温度-°C	-40~60
存储温度-°C	-50~85
相对湿度-%	5~95
尺寸-MM	约Φ200×120
重量-G	约400
辐射体材料	铝合金、PCB
反射体材料	铝合金
天线罩材料	防紫外线 ABS



### 说明:

- 1、此款天线适用于普通金属、非金属和非水泥天花板安装。
- 2、先在安装位置处的天花板上钻Φ30MM 安装孔。
- 3、将天线用螺母板连接并紧固在天花板顶面。
- 4、天线和系统连接, 接头处要用防水胶布缠裹进行保护。
- 5、注意事项: 天花板孔位尺寸必须稍大于天线接头直径, 天线底板必须紧贴天花板表面, 否则将影响天线的电气性能。

## 典型方向图:



提示: 图片仅供参考, 请以实物为准! 警告: 产品请勿擅自拆卸, 擅自拆卸产品, 保修将失效!

本文件所提供信息仅供参考, 不作为任何订单或合同的一部分;  
精伦科技专有和保密信息, 保留修改此产品指标而不需事先通知的权利;  
版权所有@广西精伦科技有限公司



**应用:**

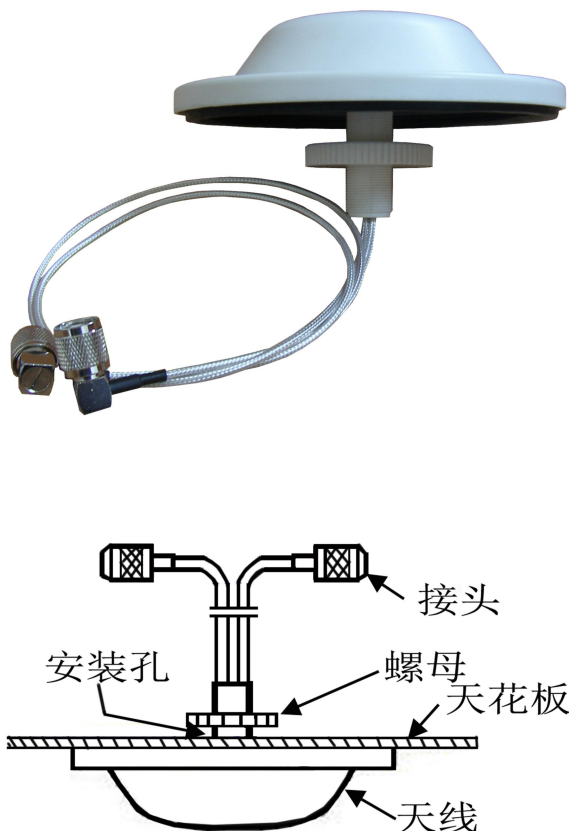
- 频率: 1920~2170/2300~2500 MHz
- CDMA2000/WCDMA/FDD/TD-SCDMA 等移动通信系统
- 2.4G WiFi/Wlan/ISM/无线定位等通信系统
- 室内分布系统, 室内信号全向覆盖

**特点:**

- 体积小, 重量轻, 剖面低, 外形美观
- 双频, 频带宽, 驻波小, 中等增益, 性能稳定
- 吸顶式螺母板固定于天花板安装, 简便快捷

**技术参数**

产品型号	FTQ-1925XD03A
频率范围-MHz	1920~2170/2300~2500
带宽-MHz	250/200
水平波瓣宽度-°	360
垂直波瓣宽度-°	60
增益-dBi	3
方向图圆度-dB	±2
极化方式	垂直
电压驻波比	≤1.5
阻抗-Ω	50
最大功率-W	20
接头型号	2×N 阴头或用户指定
接头位置	电缆引出
引线长度-CM	20 或用户指定
尺寸-MM	约 Φ145×35
重量-G	约 250
天线罩材料	白色 ABS
工作温度-°C	-40~60
存储温度-°C	-50~85
相对湿度-%	5~95
安装方式	螺母板固定于天花板
备注: 1、常用吸顶测试架; 2、进行驻波测试时测试电缆长度为 1M±0.01M, 测试时天线端口接好后人距离天线 ≥0.7-1M 以上; 3、天线距离测试仪器 >0.7M。	



- 1、此天线适用于天花板厚于25~50mm的普通天花顶面安装;
- 2、先在安装位置的天花板上钻Φ16mm安装孔;
- 3、拆下螺母板, 并将螺母置于天花板上方, 然后将天线接头和引出电缆, 穿过天花板上的安装孔, 再从螺母板的缺口中卡入;
- 4、将螺母板(已穿入天线接头和引出电缆)从天花板上方拧紧在天线螺柱上, 固定天线在天花板顶面;
- 5、将天线和系统连接, 用仪表测试信号为正常, 然后用防水胶泥和胶布缠裹接头处, 做好防水处理工作。

提示: 图片仅供参考, 请以实物为准! 警告: 产品请勿擅自拆卸, 擅自拆卸产品, 保修将失效!

本文件所提供信息仅供参考, 不作为任何订单或合同的一部分;  
精伦科技专有和保密信息, 保留修改此产品指标而不需事先通知的权利;  
版权所有@广西精伦科技有限公司



FTQ-1727ZD03A 终端天线是我公司专门为 1710~2690MHz 频段【公网 3G/4G】通信系统终端设备设计开发的鞭状全向天线。该天线经过优化设计和精心调试，电压驻波比小，频带宽，中等增益，灵敏度高，性能优越；天线结构简单巧妙，底部可折弯 45° 或 90° 或 180°，外形美观，尺寸小，重量轻，接口可选 SMA 阳头或者 TNC 阳头，安装十分方便牢固。

天线出厂前经过美国 HP 网络分析仪严格检测。

技术参数	
产品型号	FTQ-1727ZD03A
频率范围-MHz	1710~2690
带宽-MHz	980
增益-dBi	3
电压驻波比	≤3.0
输入阻抗-Ω	50
极化方式	垂直
最大承受功率-W	20
接头类型	SMA 阳头或 TNC 阳头
天线长度-CM	约 19.6
天线重量-G	约 40
天线颜色	黑色
工作温度-°C	-40~60
存储温度-°C	-50~85
相对湿度-%	5~95
安装方式	直接与设备连接
备注	底部可弯折 45° 或 90° 或 180°



提示：图片仅供参考，请以实物为准！警告：产品请勿擅自拆卸，擅自拆卸产品，保修将失效！

本文件所提供信息仅供参考，不作为任何订单或合同的一部分；  
精伦科技专有和保密信息，保留修改此产品指标而不需事先通知的权利；  
版权所有@广西精伦科技有限公司



FTQ-1727ZD03C 终端天线是我公司专门为 1710~2690MHz 频段【公网 3G/4G】通信系统终端设备设计开发的全向天线。该天线经过优化设计和精心调试，电压驻波比小，频带宽，增益高，电性能稳定可靠；结构巧妙，尺寸小，重量轻，外形美观，防护等级高，N 型阳头接口，安装方便牢固。

天线出厂前经过美国 HP 网络分析仪严格检测。

技术参数	
产品型号	FTQ-1727ZD03C
频率范围-MHz	1710~2690
带宽-MHz	980
增益-dBi	3
电压驻波比	≤2.5
输入阻抗-Ω	50
极化方式	垂直
最大承受功率-W	20
接头类型	N 型阳头
天线长度-CM	约 17.6
天线重量-G	约 60
天线颜色	灰色
工作温度-°C	-40~60
存储温度-°C	-50~85
相对湿度-%	5~95
安装方式	直接与设备连接



提示：图片仅供参考，请以实物为准！警告：产品请勿擅自拆卸，擅自拆卸产品，保修将失效！

本文件所提供信息仅供参考，不作为任何订单或合同的一部分；  
精伦科技专有和保密信息，保留修改此产品指标而不需事先通知的权利；  
版权所有@广西精伦科技有限公司