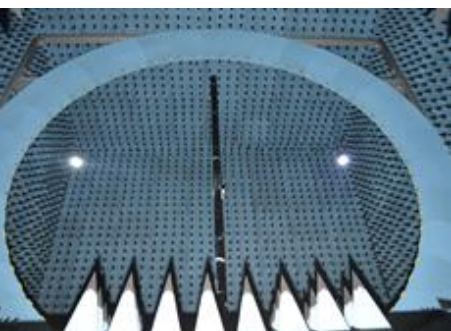




ANTENNA
JINGLUNKEJI

——致力通信天线技术研究与服务

698 ~ 2700MHz 产品规格书



专业·创新

诚信·共赢

广西精伦科技有限公司

Guangxi Routon Technology Co.,LTD



FTQ-0727CT0304A 车载天线是我公司专门为 698~960/1710~2690MHz 频段【公网 2G/3G/4G 多频段】汽车移动通讯、无线数字集群通信、2.4G 扩频通信、移动通讯 TDD/FDD-LTE 等通信系统和物联网设计开发的全向天线。该天线采用宽频振子通信技术，经过优化设计和精心调试，电压驻波比小，频带宽，中等增益，性能稳定可靠，通信效果上佳；天线结构简单紧凑，体积小，重量轻，具有良好的抗震动和防碰撞能力，选材考究，不仅外形美观，而且防腐蚀和抗老化能力强。天线配合磁吸盘使用，安装便捷牢固，此外，安装座引线长度和接头可按用户要求配置。天线出厂前经过美国 HP 网络分析仪严格检测。

技术参数		
产品型号	FTQ-0727CT0304A	
频率范围-MHz	698~960	1710~2690
带宽-MHz	262	980
增益-dBi	3	4
电压驻波比	≤2.0	≤2.5
输入阻抗-Ω	50	
极化方式	垂直	
最大承受功率-W	50	
接头类型	NMO 阳头	
天线尺寸-MM	约Φ35×69	
天线重量-KG	约 0.15	
工作温度-°C	-40~60	
存储温度-°C	-55~85	
相对湿度-%	5~95	
抗风强度-M/S	60	
安装方式	配合磁吸盘等安装座使用	



提示：图片仅供参考，请以实物为准！警告：产品请勿擅自拆卸，擅自拆卸产品，保修将失效！

本文件所提供信息仅供参考，不作为任何订单或合同的一部分；
精伦科技专有和保密信息，保留修改此产品指标而不需事先通知的权利；
版权所有@广西精伦科技有限公司



FTQ-0727CT0304B 车载天线是我公司专门为 698~960/1710~2690MHz 频段【公网 2G/3G/4G 多频段】汽车移动通讯、无线数字集群通信、2.4G 扩频通信、移动通讯 TDD/FDD-LTE 等通信系统和物联网设计开发的全向天线。该天线采用宽频振子通信技术，经过优化设计和精心调试，电压驻波比小，频带宽，中等增益，性能稳定可靠，通信效果上佳；天线结构简单紧凑，体积小，重量轻，具有良好的抗震动和防碰撞能力，选材考究，不仅外形美观，而且防腐蚀和抗老化能力强。天线配合磁吸盘使用，安装便捷牢固，此外，安装座引线长度和接头可按用户要求配置。天线出厂前经过美国 HP 网络分析仪严格检测。

技术参数	
产品型号	FTQ-0727CT0304B
频率范围-MHz	698~960 1710~2690
带宽-MHz	262 980
增益-dBi	3 4
电压驻波比	≤2.0 ≤2.5
输入阻抗-Ω	50
极化方式	垂直
最大承受功率-W	50
吸盘引线长度-M	3M 或用户指定
引线接头类型	TNC 阳头或用户指定
天线尺寸-MM	约 Φ76×83【含吸盘】
天线重量-KG	约 0.6【含吸盘】
工作温度-℃	-40~60
存储温度-℃	-55~85
相对湿度-%	5~95
抗风强度-M/S	60
安装方式	磁吸附



提示：图片仅供参考，请以实物为准！警告：产品请勿擅自拆卸，擅自拆卸产品，保修将失效！

本文件所提供信息仅供参考，不作为任何订单或合同的一部分；
精伦科技专有和保密信息，保留修改此产品指标而不需事先通知的权利；
版权所有@广西精伦科技有限公司

**应用:**

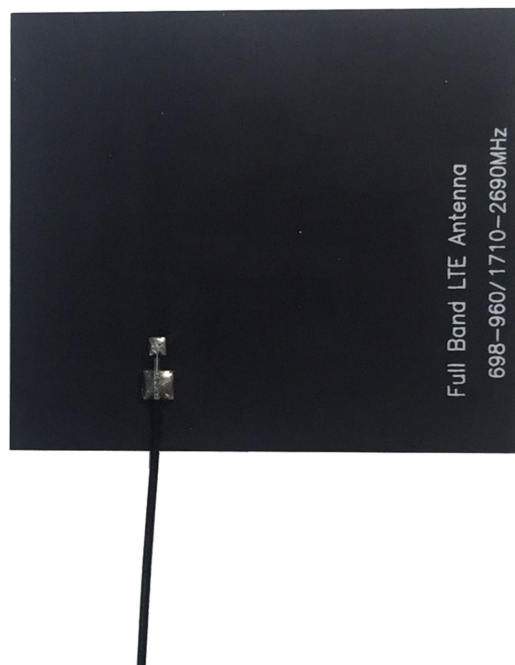
- 频率: 698~960/1710~2690 MHz
- 公网 2G/3G/4G 全频段移动通信系统
- 2.4G WLAN/WiFi 及 RFID 通信系统
- 无线数据及图像传输

特点:

- 结构小巧, 重量轻, 便于内置
- 宽带技术, 频带宽, 驻波低, 中等增益
- 线极化运行, 性能稳定可靠
- 水平波瓣宽度 360°, 覆盖范围广

电气指标	FTQ-0727IQ03A	
频率范围-MHz	698~960	1710~2690
带宽-MHz	262	980
极化方式	线极化	
增益-dBi	1.5/2.5	
水平波瓣宽度-°	360	
输入阻抗-Ω	50	
电压驻波比	≤1.5	
最大功率-W	10	

机械及环境指标	
接头类型	U. FL 或用户指定
引线长度-CM	17CM 或用户指定
天线尺寸-MM	约 68×58×0.3
天线重量-G	约 2
工作温度-°C	-40~60
存储温度-°C	-55~85
相对湿度-%	5~95
安装方式	通过双面胶粘贴安装于设备内部



提示: 图片仅供参考, 请以实物为准!
警告: 产品请勿擅自拆卸, 擅自拆卸产品, 保修将自动失效!

本文件所提供信息仅供参考, 不作为任何订单或合同的一部分;
精伦科技专有和保密信息, 保留修改此产品指标而不需事先通知的权利;
版权所有©广西精伦科技有限公司



FTQ-0615QX0204BN 天线是我公司专门为 630~660/1291~1452MHz 频段通信系统的通讯设备设计开发生产的玻璃钢全向天线。该天线经过优化设计和精心调试，电压驻波比小，频带宽，中等增益，电性能稳定可靠，通信效果上佳；结构小巧，黑色玻璃钢外罩封装，外形美观，防水设计，防腐蚀和抗老化能力强，防护等级高，N型公头设计，可选多种安装方式，便捷牢固。

天线出厂前经过美国 HP 网络分析仪严格检测。

技术参数		
产品型号	FTQ-0615QX0204BN	
频率范围-MHz	630~660	1291~1452
带宽-MHz	30	161
增益-dBi	2.15	4
水平波瓣宽度-°	360	
电压驻波比	≤1.5	≤2.0
输入阻抗-Ω	50	
极化方式	垂直	
最大承受功率-W	50	
接头类型	N型公头	
天线长度-MM	约 280	
天线重量-G	约 150	
天线外罩	玻璃钢	
天线外罩颜色	黑色	
工作温度-°C	-40~60	
存储温度-°C	-55~85	
防水等级	IP65	
抗风强度-M/S	60	
安装方式	配合 N 型座使用	



提示：图片仅供参考，请以实物为准！警告：产品请勿擅自拆卸，擅自拆卸产品，保修将失效！

本文件所提供信息仅供参考，不作为任何订单或合同的一部分；
精伦科技专有和保密信息，保留修改此产品指标而不需事先通知的权利；
版权所有@广西精伦科技有限公司



FTQ-0727QX0204AN 天线是我公司专门为 698~960/1710~2170/2500~2700MHz 【公网 2G/3G/4G 多频段】频段通信系统的通讯设备设计开发生产的全向天线。该天线经过优化设计和精心调试，电压驻波比小，频带宽，中等增益，电性能稳定可靠，通信效果上佳；结构小巧，白色 PVC 外罩封装，外形美观，防水设计，防腐蚀和抗老化能力强，防护等级高，N 型公头设计，可选多种安装方式，便捷牢固。天线出厂前经过美国 HP 网络分析仪严格检测。

技术参数			
产品型号	FTQ-0727QX0204AN		
频率范围-MHz	698~960	1710~2170	2500~2700
带宽-MHz	262	460	200
增益-dBi	2	2	3.5
水平波瓣宽度-°	360		
电压驻波比	≤2.5		
输入阻抗-Ω	50		
极化方式	垂直		
最大承受功率-W	50		
接头类型	N 型公头		
天线长度-MM	约 275		
天线重量-G	约 150		
天线外罩	PVC		
天线外罩颜色	白色		
工作温度-°C	-40~60		
存储温度-°C	-55~85		
防水等级	IP65		
迎风面积	63 平方厘米		
安装方式	配合 N 型座使用		



提示：图片仅供参考，请以实物为准！警告：产品请勿擅自拆卸，擅自拆卸产品，保修将失效！

本文件所提供信息仅供参考，不作为任何订单或合同的一部分；
精伦科技专有和保密信息，保留修改此产品指标而不需事先通知的权利；
版权所有@广西精伦科技有限公司



应用:

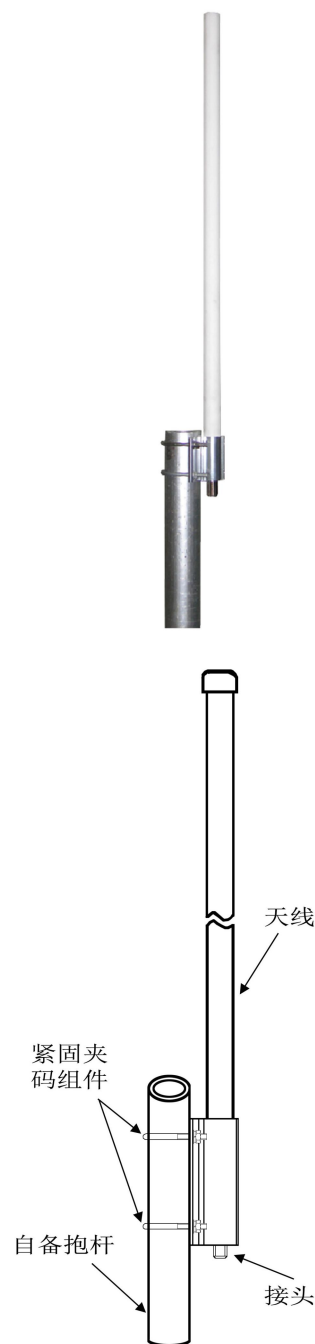
- 频率: 698~960/1710~2170/2500~2700 MHz
- 公网 2G/3G/4G 多频段移动通信系统
- 无线数据与图像传输
- 室外信号全向覆盖

特点:

- 尺寸小, 重量轻, 外形美观
- 频带宽, 驻波比小, 中等增益, 性能优良
- 防水设计, PVC 外罩, 防腐蚀和抗老化能力强
- 抱杆安装, 抗风强, 配送钢制安装套件

电气指标	FTQ-0727QX0204A		
频率范围-MHz	698~960	1710~2170	2500~2700
带宽-MHz	262	460	200
极化方式	垂直		
增益-dBi	2	2	3.5
水平面波瓣宽度-°	360		
垂直面波瓣宽度-°	50		
输入阻抗-Ω	50		
电压驻波比	≤2.5		
最大功率-W	50		

机械及环境指标	
接头类型	N 阴头
接头位置	底部
天线长度-MM	约 275
天线重量-KG	约 0.2
天线罩材料	PVC
天线罩颜色	白色
工作温度-°C	-40~60
存储温度-°C	-55~85
相对湿度-%	5~95
极限风速-M/S	60
安装方式	抱杆
抱杆直径-MM	Φ 30~50



提示: 图片仅供参考, 请以实物为准! 警告: 产品请勿擅自拆卸, 擅自拆卸产品, 保修将失效!

本文件所提供信息仅供参考, 不作为任何订单或合同的一部分;
 精伦科技专有和保密信息, 保留修改此产品指标而不需事先通知的权利;
 版权所有@广西精伦科技有限公司



应用:

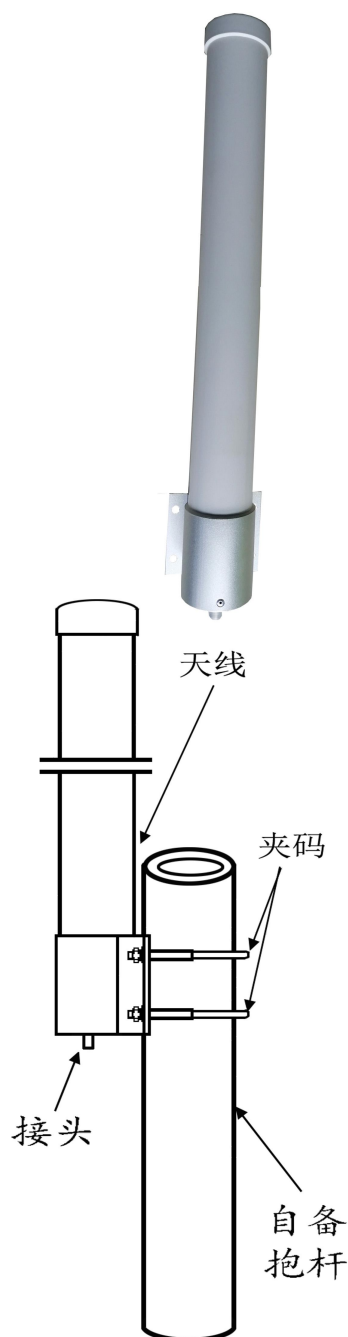
- 频率: 698~960/1710~2700 MHz
- 公网 2G/3G/4G 多频段移动通信系统
- 2.4GHz WLAN/WiFi 通信系统
- 无线数据与图像传输, 室外信号全向覆盖

特点:

- 尺寸小, 重量轻, 外形美观
- 频带宽, 驻波比小, 中等增益, 性能优良
- 防水设计, PVC 外罩, 防腐蚀和抗老化能力强
- 抱杆安装, 抗风强, 配送钢制安装套件

电气指标	FTQ-0727QX0304B	
频率范围-MHz	698~960	1710~2700
带宽-MHz	262	990
极化方式	垂直	
增益-dBi	3	4
水平面波瓣宽度-°	360	
垂直面波瓣宽度-°	50	
输入阻抗-Ω	50	
电压驻波比	≤2.0	
最大功率-W	50	

机械及环境指标	
接头类型	N 阴头
接头位置	底部
天线尺寸-MM	约Φ76×290
天线重量-KG	约 1.2
天线罩材料	PVC
天线罩颜色	白色
工作温度-°C	-40~60
存储温度-°C	-55~85
相对湿度-%	5~95
极限风速-M/S	60
安装方式	抱杆
抱杆直径-MM	Φ40~90



提示: 图片仅供参考, 请以实物为准! 警告: 产品请勿擅自拆卸, 擅自拆卸产品, 保修将失效!

本文件所提供信息仅供参考, 不作为任何订单或合同的一部分;
精伦科技专有和保密信息, 保留修改此产品指标而不需事先通知的权利;
版权所有@广西精伦科技有限公司



应用：

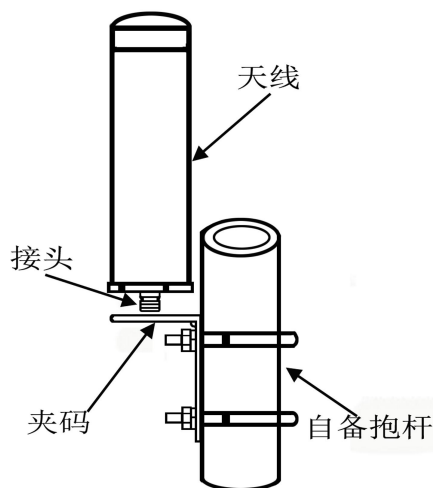
- 频率：698~960/1710~2700 MHz
- 公网 2G/3G/4G 多频段移动通信系统
- 2.4GHz WLAN/WiFi 通信系统
- 无线数据与图像传输，室外信号全向覆盖

特点：

- 尺寸小，重量轻，外形美观
- 频带宽，驻波比小，中等增益，性能优良
- 防水设计，ABS 外罩，防腐和抗老化能力强
- 抱杆安装，抗风强，配送钢制安装套件

电气指标	FTQ-0727QX0304C	
频率范围-MHz	698~960	1710~2700
带宽-MHz	262	990
极化方式	垂直	
增益-dBi	3	3.5
水平面波瓣宽度-°	360	
垂直面波瓣宽度-°	50	
输入阻抗-Ω	50	
电压驻波比	≤2.0	
最大功率-W	50	

机械及环境指标	
接头类型	N 阴头
接头位置	底部
天线尺寸-MM	约Φ100×130
天线重量-KG	约 0.3
天线罩材料	ABS
天线罩颜色	白色
工作温度-°C	-40~60
存储温度-°C	-55~85
相对湿度-%	5~95
极限风速-M/S	60
安装方式	抱杆
抱杆直径-MM	Φ30~50



提示：图片仅供参考，请以实物为准！警告：产品请勿擅自拆卸，擅自拆卸产品，保修将失效！

本文件所提供信息仅供参考，不作为任何订单或合同的一部分；
精伦科技专有和保密信息，保留修改此产品指标而不需事先通知的权利；
版权所有@广西精伦科技有限公司



应用:

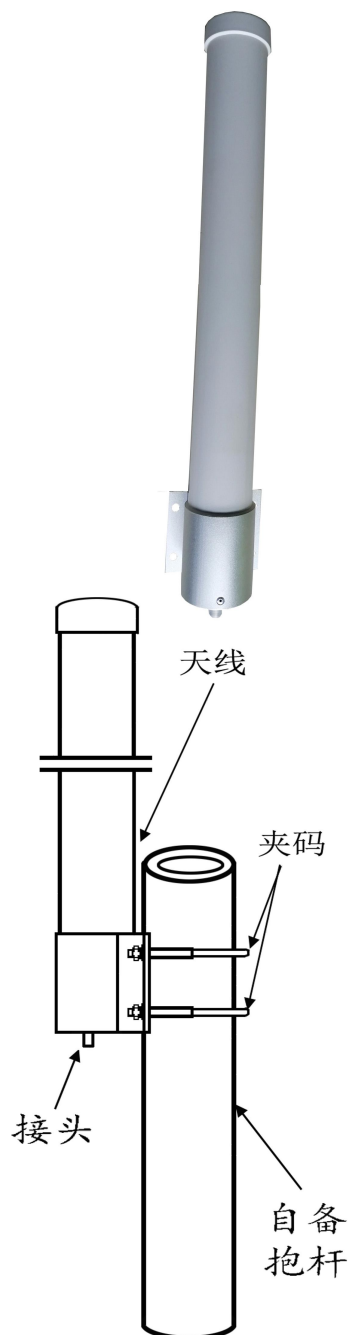
- 频率: 698~960/1710~2700 MHz
- 公网 2G/3G/4G 多频段移动通信系统
- 2.4GHz WLAN/WiFi 通信系统
- 无线数据与图像传输, 室外信号全向覆盖

特点:

- 尺寸小, 重量轻, 外形美观
- 频带宽, 驻波比小, 中等增益, 性能优良
- 防水设计, PVC 外罩, 防腐蚀和抗老化能力强
- 抱杆安装, 抗风强, 配送钢制安装套件

电气指标	FTQ-0727QX0406B	
频率范围-MHz	698~960	1710~2700
带宽-MHz	262	990
极化方式	垂直	
增益-dBi	4	6
水平面波瓣宽度-°	360	
垂直面波瓣宽度-°	35	
输入阻抗-Ω	50	
电压驻波比	≤2.0	
最大功率-W	50	

机械及环境指标	
接头类型	N 阴头
接头位置	底部
天线尺寸-MM	约Φ76×680
天线重量-KG	约 1.9
天线罩材料	PVC
天线罩颜色	白色
工作温度-°C	-40~60
存储温度-°C	-55~85
相对湿度-%	5~95
极限风速-M/S	60
安装方式	抱杆
抱杆直径-MM	Φ40~90



提示: 图片仅供参考, 请以实物为准! 警告: 产品请勿擅自拆卸, 擅自拆卸产品, 保修将失效!

本文件所提供信息仅供参考, 不作为任何订单或合同的一部分;
 精伦科技专有和保密信息, 保留修改此产品指标而不需事先通知的权利;
 版权所有@广西精伦科技有限公司



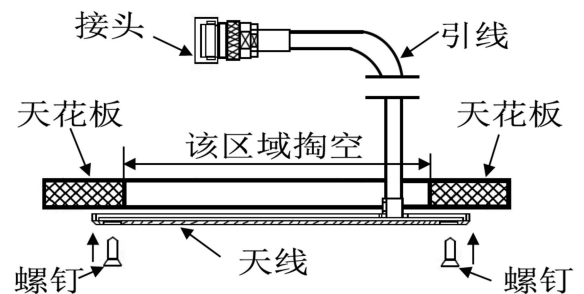
应用:

- 频率: 698~960/1710~2690 MHz
- 公网 2G/3G/4G 多频段移动通信室内分布系统
- 2.4GHz WLAN/WiFi 室内分布系统
- 室内信号全向覆盖, 无线数据与图像传输

特点:

- 体积小, 重量轻, 剖面低, 外形美观
- 驻波小, 频带宽, 中等增益, 性能稳定
- 防水设计, ABS 外罩, 防护性能好
- PCB 薄片结构, 紧贴天花板螺钉紧固安装

技术参数	
产品型号	FTQ-0727XD0204A
频率范围-MHz	698~960 1710~2690
带宽-MHz	262 980
水平波瓣宽度-°	360
垂直波瓣宽度-°	84 60
增益-dBi	2 4
极化方式	垂直
电压驻波比	≤1.8
阻抗-Ω	50
最大功率-W	50
接头型号	N 阴头或用户指定
接头位置	电缆引出
引线长度-CM	20CM 或用户指定
尺寸-MM	约 160×135×5
重量-G	约 200
天线罩材料	防紫外线 ABS
天线颜色	白色
工作温度-°C	-40~60
存储温度-°C	-50~85
相对湿度-%	5~95
安装方式	螺钉紧固
备注: 1、常用吸顶测试架; 2、进行驻波测试时测试电缆长度为 1M±0.01M, 测试时天线端口接好后人距离天线 ≥0.7-1M 以上; 3、天线距离测试仪器 >0.7M;	



- 1、此天线适用于天花板厚于25~50mm的普通天花顶面安装;
- 2、先在安装位置掏空天花板, 掏空面积以不遮挡住天线辐射体为适;
参考面积-MM: 110×90;
- 3、将天线引线和接头朝上穿过天花板, 然后使用螺钉在固定孔位上紧固天线在天花板顶面;
- 4、将天线和系统连接, 用仪表测试信号为正常, 然后用防水胶泥和胶布缠裹接头处, 做好防水处理工作。

提示: 图片仅供参考, 请以实物为准! 警告: 产品请勿擅自拆卸, 擅自拆卸产品, 保修将失效!

本文件所提供信息仅供参考, 不作为任何订单或合同的一部分;
精伦科技专有和保密信息, 保留修改此产品指标而不需事先通知的权利;
版权所有@广西精伦科技有限公司



FTQ-0727ZD0203A 终端天线是我公司专门为 698~960/1710~2690MHz（公网 2G/3G/4G 多频段）频段通信系统终端设备设计开发的鞭状全向天线。该天线经过优化设计和精心调试，电压驻波比小，频带宽，中等增益，灵敏度高，性能优越；天线结构小巧，外形美观，重量轻，TNC 阳头，安装方便牢固。

天线出厂前经过美国 HP 网络分析仪严格检测。

技术参数		
产品型号	FTQ-0727ZD0203A	
频率范围-MHz	698~960	1710~2690
带宽-MHz	262	980
增益-dBi	1.5	2.5
电压驻波比	≤1.5	≤2.5
输入阻抗-Ω	50	
极化方式	垂直	
最大承受功率-W	20	
接头类型	TNC 阳头	
天线长度-MM	约 215	
天线重量-G	约 40	
天线颜色	黑色	
工作温度-°C	-30~60	
存储温度-°C	-50~85	
相对湿度-%	5~95	
安装方式	直接与设备连接	



提示：图片仅供参考，请以实物为准！警告：产品请勿擅自拆卸，擅自拆卸产品，保修将失效！

本文件所提供信息仅供参考，不作为任何订单或合同的一部分；
精伦科技专有和保密信息，保留修改此产品指标而不需事先通知的权利；
版权所有@广西精伦科技有限公司



FTQ-0727ZD0203B 终端天线是我公司专门为 698 ~ 960/1710 ~ 2690MHz（公网 2G/3G/4G 多频段）频段通信系统终端设备设计开发的鞭状全向天线。该天线经过优化设计和精心调试，电压驻波比小，频带宽，中等增益，性能稳定可靠；天线结构小巧，外形美观，体积小，重量轻，具有很好的防振动冲击和防老化能力，SMA 阳头，安装方便牢固。

天线出厂前经过美国 HP 网络分析仪严格检测。

技术参数		
产品型号	FTQ-0727ZD0203B	
频率范围-MHz	698~960	1710~2690
带宽-MHz	262	980
增益-dBi	1.5	2.5
电压驻波比	≤1.5	≤2.5
输入阻抗-Ω	50	
极化方式	垂直	
最大承受功率-W	20	
接头类型	SMA 阳头	
天线长度-MM	约 205	
天线重量-G	约 40	
天线颜色	黑色	
工作温度-°C	-30~60	
存储温度-°C	-50~85	
相对湿度-%	5~95	
安装方式	直接与设备连接	



提示：图片仅供参考，请以实物为准！警告：产品请勿擅自拆卸，擅自拆卸产品，保修将失效！

本文件所提供信息仅供参考，不作为任何订单或合同的一部分；
精伦科技专有和保密信息，保留修改此产品指标而不需事先通知的权利；
版权所有@广西精伦科技有限公司



FTQ-0727ZD0203C 终端天线是我公司专门为 698 ~ 960/1710 ~ 2690MHz（公网 2G/3G/4G 多频段）频段通信系统终端设备设计开发的鞭状全向天线。该天线经过优化设计和精心调试，电压驻波比小，频带宽，中等增益，电性能稳定可靠；结构巧妙，尺寸小，重量轻，外形美观，防护等级高，N 型阳头接口，安装方便牢固。天线出厂前经过美国 HP 网络分析仪严格检测。

技术参数		
产品型号	FTQ-0727ZD0203C	
频率范围-MHz	698~960	1710~2690
带宽-MHz	262	980
增益-dBi	2	3
电压驻波比	≤1.5	≤2.5
输入阻抗-Ω	50	
极化方式	垂直	
最大承受功率-W	20	
接头类型	N 阳头	
天线长度-MM	约 180	
天线重量-G	约 60	
天线颜色	灰色	
工作温度-°C	-30~60	
存储温度-°C	-50~85	
相对湿度-%	5~95	
安装方式	直接与设备连接	



提示：图片仅供参考，请以实物为准！警告：产品请勿擅自拆卸，擅自拆卸产品，保修将失效！

本文件所提供信息仅供参考，不作为任何订单或合同的一部分；
 精伦科技专有和保密信息，保留修改此产品指标而不需事先通知的权利；
 版权所有@广西精伦科技有限公司



FTQ-0727ZD0203D 终端天线是我公司专门为 698 ~ 960/1710 ~ 2690MHz（公网 2G/3G/4G 多频段）频段通信系统终端设备设计开发的鞭状全向天线。该天线经过优化设计和精心调试，电压驻波比小，频带宽，中等增益，灵敏度高，性能优越；天线结构小巧，外形美观，尺寸小，重量轻，具有很好的防振动冲击和防老化能力，SMA 阳头，安装方便牢固。

天线出厂前经过美国 HP 网络分析仪严格检测。

技术参数		
产品型号	FTQ-0727ZD0203D	
频率范围-MHz	698~960	1710~2690
带宽-MHz	262	980
增益-dBi	1.5	2.5
电压驻波比	≤2.0	≤3.0
输入阻抗-Ω	50	
极化方式	垂直	
最大承受功率-W	20	
接头类型	SMA 阳头	
天线尺寸-MM	约Φ13×190	
天线重量-G	约 40	
天线颜色	黑色	
工作温度-℃	-30~60	
存储温度-℃	-50~85	
相对湿度-%	5~95	
安装方式	直接与设备连接	



提示：图片仅供参考，请以实物为准！警告：产品请勿擅自拆卸，擅自拆卸产品，保修将失效！

本文件所提供信息仅供参考，不作为任何订单或合同的一部分；
精伦科技专有和保密信息，保留修改此产品指标而不需事先通知的权利；
版权所有@广西精伦科技有限公司



FTQ-0727ZD0204A 终端天线是我公司专门为 698 ~ 960/1710 ~ 2690MHz（公网 2G/3G/4G 多频段）频段通信系统终端设备设计开发的鞭状全向天线。该天线经过优化设计和精心调试，电压驻波比小，频带宽，中等增益，电性能稳定可靠；结构巧妙，尺寸小，重量轻，外形美观，防护等级高，N 型阳头接口，安装方便牢固。天线出厂前经过美国 HP 网络分析仪严格检测。

技术参数		
产品型号	FTQ-0727ZD0204A	
频率范围-MHz	698~960	1710~2690
带宽-MHz	262	980
增益-dBi	2	3.5
电压驻波比	≤1.5	≤2.5
输入阻抗-Ω	50	
极化方式	垂直	
最大承受功率-W	50	
接头类型	N 阳头	
天线长度-MM	约 200	
天线重量-G	约 60	
天线颜色	黑色	
工作温度-°C	-30~60	
存储温度-°C	-50~85	
相对湿度-%	5~95	
安装方式	直接与设备连接	



提示：图片仅供参考，请以实物为准！警告：产品请勿擅自拆卸，擅自拆卸产品，保修将失效！

本文件所提供信息仅供参考，不作为任何订单或合同的一部分；
精伦科技专有和保密信息，保留修改此产品指标而不需事先通知的权利；
版权所有@广西精伦科技有限公司



FTQ-0615ZD03A 天线是我司专门为 630~660/1291~1452MHz 频段通信系统终端设备设计开发生产的全向天线。该天线经过优化设计和精心调试，电压驻波比小，频带超宽，增益典型值为 3，电气性能稳定可靠；天线结构巧妙，底部为鹅颈结构，可弯曲，外形美观，黑色玻璃钢外罩封装，防水设计，抗腐蚀、抗老化和抗风能力强。天线出厂前经过美国 HP 网络分析仪严格检测。

技术参数		
产品型号	FTQ-0615ZD03A	
频率范围-MHz	630~660	1291~1452
带宽-MHz	30	161
增益-dBi	3	
水平波瓣宽度-°	360	
垂直波瓣宽度-°	60	
电压驻波比	≤2.8	
输入阻抗-Ω	50	
极化方式	垂直	
最大承受功率-W	50	
接头类型	N 型阳头	
天线长度-MM	约 500	
天线重量-G	约 200	
外罩材料	玻璃钢	
天线颜色	黑色	
抗风强度-M/S	60	
工作温度-°C	-40~70	
相对湿度-%	5~95	
备注	天线底部为鹅颈结构，可弯曲	



提示：图片仅供参考，请以实物为准！警告：产品请勿擅自拆卸，擅自拆卸产品，保修将失效！

本文件所提供信息仅供参考，不作为任何订单或合同的一部分；
精伦科技专有和保密信息，保留修改此产品指标而不需事先通知的权利；
版权所有@广西精伦科技有限公司



FTQ-0713ZD03A 终端天线是我公司专门为 700~1300MHz 频段通信系统终端设备设计开发生产的全向天线。该天线经过优化设计和精心调试，电压驻波比小，频带超宽，增益典型值为 3，电气性能稳定可靠；天线结构巧妙，底部为鹅颈结构，可弯曲，外形美观，黑色玻璃钢外罩封装，防水设计，抗腐蚀、抗老化和抗风能力强。天线出厂前经过美国 HP 网络分析仪严格检测。

技术参数	
产品型号	FTQ-0713ZD03A
频率范围-MHz	700~1300
带宽-MHz	600
增益-dBi	3
水平波瓣宽度-°	360
垂直波瓣宽度-°	60
电压驻波比	≤2.5
输入阻抗-Ω	50
极化方式	垂直
最大承受功率-W	50
接头类型	N 型阳头
天线长度-MM	约 360
天线重量-G	约 180
外罩材料	玻璃钢
天线颜色	黑色
抗风强度-M/S	60
工作温度-°C	-40~70
相对湿度-%	5~95
备注	天线底部为鹅颈结构，可弯曲



提示：图片仅供参考，请以实物为准！警告：产品请勿擅自拆卸，擅自拆卸产品，保修将失效！

本文件所提供信息仅供参考，不作为任何订单或合同的一部分；
精伦科技专有和保密信息，保留修改此产品指标而不需事先通知的权利；
版权所有@广西精伦科技有限公司