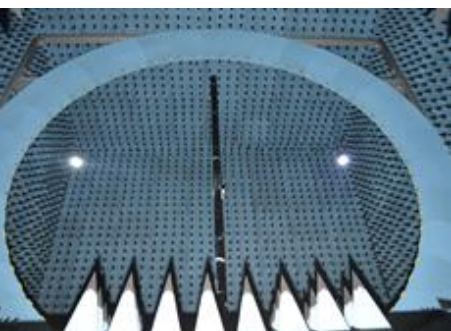




ANTENNA  
JINGLUNKEJI

——致力通信天线技术研究与服务

# 698 ~ 6000MHz 产品规格书



专业·创新

诚信·共赢

广西精伦科技有限公司

Guangxi Routon Technology Co.,LTD



FTQ-0750CT0304A 车载天线是我公司专门为公网 2G/3G/4G/5G 全频段车载移动通信系统通讯设备设计开发的全向天线。该天线采用宽频振子通信技术，经过优化设计和精心调试，电压驻波比小，频带宽，中等增益，性能稳定可靠，通信效果上佳；天线结构简单紧凑，体积小，重量轻，具有良好的抗震动和防碰撞能力，选材考究，不仅外形美观，而且防腐蚀和抗老化能力强。天线配合超强磁吸盘使用，安装便捷牢固，此外，安装座引线长度和接头可按用户要求配置。

天线出厂前经过美国 HP 网络分析仪严格检测。

技术参数				
产品型号	FTQ-0750CT0304A			
频率范围-MHz	698~960	1710~2690	3300~3800	4400~5000
带宽-MHz	262	980	500	600
增益-dBi	3	4	4	4
电压驻波比	≤2.5			
输入阻抗-Ω	50			
极化方式	垂直			
最大承受功率-W	50			
天线端口	NMO 阳头			
天线尺寸-MM	约Φ35×106			
天线重量-KG	约 0.15			
工作温度-℃	-40~60			
存储温度-℃	-55~85			
相对湿度-%	5~95			
抗风强度-M/S	60			
安装方式	配合磁吸盘等安装座使用			



提示：图片仅供参考，请以实物为准！警告：产品请勿擅自拆卸，擅自拆卸产品，保修将失效！

本文件所提供信息仅供参考，不作为任何订单或合同的一部分；  
精伦科技专有和保密信息，保留修改此产品指标而不需事先通知的权利；  
版权所有@广西精伦科技有限公司



FTQ-0750CT0304B 车载天线是我公司专门为公网 2G/3G/4G/5G 全频段车载移动通信系统通讯设备设计开发的全向天线。该天线采用宽频振子通信技术，经过优化设计和精心调试，电压驻波比小，频带宽，中等增益，性能稳定可靠，通信效果上佳；天线结构简单紧凑，体积小，重量轻，具有良好的抗震动和防碰撞能力，选材考究，不仅外形美观，而且防腐蚀和抗老化能力强。天线配合磁吸盘使用，安装便捷牢固，此外，安装座引线长度和接头可按用户要求配置。

天线出厂前经过美国 HP 网络分析仪严格检测。

技术参数				
产品型号	FTQ-0750CT0304B			
频率范围-MHz	698~960	1710~2690	3300~3800	4400~5000
带宽-MHz	262	980	500	600
增益-dBi	3	4	4	4
电压驻波比	≤2.5			
输入阻抗-Ω	50			
极化方式	垂直			
最大承受功率-W	50			
天线端口	NMO			
天线尺寸-MM	约Φ35×106			
天线重量-KG	约 0.15			
吸盘引线长度-M	3 或者用户指定			
引线接头类型	SMA 阳头或者用户指定			
吸盘尺寸-MM	约Φ76×14			
吸盘重量-KG	约 0.45			
工作温度-℃	-40~60			
存储温度-℃	-55~85			
相对湿度-%	5~95			
抗风强度-M/S	60			
安装方式	配合磁吸盘等安装座使用			



提示：图片仅供参考，请以实物为准！警告：产品请勿擅自拆卸，擅自拆卸产品，保修将失效！

本文件所提供信息仅供参考，不作为任何订单或合同的一部分；  
精伦科技专有和保密信息，保留修改此产品指标而不需事先通知的权利；  
版权所有@广西精伦科技有限公司



FTQ-0750CT0304C 车载天线是我公司专门为公网 2G/3G/4G/5G 全频段车载移动通信系统通讯设备设计开发的全向天线。该天线采用宽频振子通信技术，经过优化设计和精心调试，电压驻波比小，频带宽，中等增益，性能稳定可靠，通信效果上佳；天线结构简单紧凑，体积小，重量轻，具有良好的抗震动和防碰撞能力，选材考究，不仅外形美观，而且防腐蚀和抗老化能力强。天线配合超强磁吸盘使用，安装便捷牢固，此外，安装座引线长度和接头可按用户要求配置。

天线出厂前经过美国 HP 网络分析仪严格检测。

技术参数				
产品型号	FTQ-0750CT0304C			
频率范围-MHz	698~960	1710~2690	3300~3800	4400~5000
带宽-MHz	262	980	500	600
增益-dBi	3	4	4	4
电压驻波比	≤2.5			
输入阻抗-Ω	50			
极化方式	垂直			
最大承受功率-W	150			
天线端口	NMO 阳头			
天线尺寸-MM	约Φ35×106			
天线重量-KG	约 0.15			
吸盘引线长度-M	3 或者用户指定			
吸盘引线类型	FB-5D 低损耗电缆			
引线接头类型	N 阳头或者用户指定			
吸盘尺寸-MM	约Φ108×57			
吸盘重量-KG	约 0.6			
工作温度-℃	-40~60			
存储温度-℃	-55~85			
相对湿度-%	5~95			
抗风强度-M/S	60			
安装方式	配合磁吸盘等安装座使用			



提示：图片仅供参考，请以实物为准！警告：产品请勿擅自拆卸，擅自拆卸产品，保修将失效！

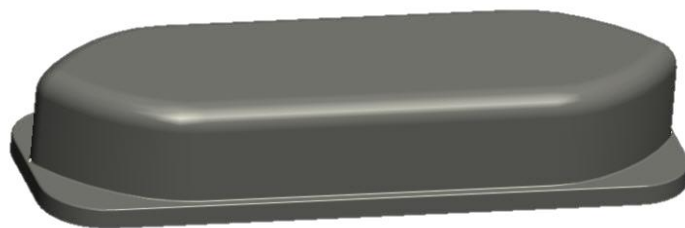
本文件所提供信息仅供参考，不作为任何订单或合同的一部分；  
精伦科技专有和保密信息，保留修改此产品指标而不需事先通知的权利；  
版权所有@广西精伦科技有限公司



FTQ-0750CT0608A 车载天线是我公司专门为公网 2G/3G/4G/5G 全频段车载移动通信系统通讯设备设计开发的全向天线。该天线经过优化设计和精心调试，电压驻波比小，频带宽，增益高，电性能稳定可靠，通信效果上佳；结构巧妙，外形美观，体积小，重量轻，防护等级高，具有很好的防振动冲击和防老化能力，超强磁吸附式安装，便捷牢固。

天线出厂前经过美国 HP 网络分析仪严格检测。

技术参数					
产品型号	FTQ-0750CT0608A				
端口	端口 1	端口 2	端口 3	端口 4	端口 5
频率范围-MHz	703~748 758~803	2515~2675 3400~3600 4800~5000	824~849 869~894 880~915 925~960 2010~2025	1880~1920 2300~2400 2570~2620 2496~2690	1710~1785 1805~1880 1920~1980 2110~2170
带宽-MHz	45/45	160/200/200	25/25/35/35/15	40/100/50/194	75/75/60/60
增益-dBi	6.5±1	8.2±1	7.5±1	8±1	8±1
H 面波瓣宽度-°	360				
E 面波瓣上倾角-°	15~25				
电压驻波比	≤2.5	≤2.0	≤2.5	≤2.0	≤2.0
输入阻抗-Ω	50				
极化方式	垂直				
最大承受功率-W	50				
转接电缆长度-M	3 或者用户指定				
引线接头类型	SMA 阳头或者用户指定				
天线尺寸-MM	约 800×270×150				
天线重量-KG	约 15				
外罩材料	深灰防老化工程塑料或者玻璃钢				
工作温度-°C	-40~60				
相对湿度-%	5~95				
抗风强度-M/S	60				
安装方式	超强磁吸附				
天线使用提醒	1、使用时须将天线置于铁质金属平面上使用； 2、表中电性能参数均为天线置于 1 平米金属平面上的测试结果。				



提示：图片仅供参考，请以实物为准！警告：产品请勿擅自拆卸，擅自拆卸产品，保修将失效！

本文件所提供信息仅供参考，不作为任何订单或合同的一部分；  
精伦科技专有和保密信息，保留修改此产品指标而不需事先通知的权利；  
版权所有@广西精伦科技有限公司





FTQ-0750CT0608B 车载天线是我公司专门为公网 2G/3G/4G/5G 全频段车载移动通信系统通讯设备设计开发的全向天线。该天线经过优化设计和精心调试，电压驻波比小，频带宽，增益高，电性能稳定可靠，通信效果上佳；结构巧妙，外形美观，体积小，重量轻，防护等级高，具有很好的防振动冲击和防老化能力，超强磁吸附式安装，便捷牢固。

天线出厂前经过美国 HP 网络分析仪严格检测。

技术参数				
产品型号	FTQ-0750CT0608B			
频率范围-MHz	698~960	1710~2690	3300~4200	4400~5000
带宽-MHz	262	980	900	600
增益-dBi	6	7	8	8
电压驻波比	≤2.0			
输入阻抗-Ω	50			
极化方式	垂直			
最大承受功率-W	50			
通道分布	通道一：LTE for 1710~2170MHz			
	通道二：LTE for 824~960MHz & 2010~2025MHz			
	通道三：LTE for 1880~2690MHz			
	通道四：5G NR for 1920~2690MHz & 3300~5000MHz			
	通道五：5G NR for 703~748MHz			
引线规格及长度-M	3D-FB 黑色电缆，长度 3M 或者用户指定			
引线接头类型	SMA 阳头或者用户指定			
天线尺寸-MM	约 800×800×85			
天线重量-KG	约 15			
外罩材料	黑色 ABS			
工作温度-℃	-40~60			
存储温度-℃	-55~85			
相对湿度-%	5~95			
抗风强度-M/S	60			
安装方式	超强磁吸盘吸附在金属车顶上			



提示：图片仅供参考，请以实物为准！警告：产品请勿擅自拆卸，擅自拆卸产品，保修将失效！

本文件所提供信息仅供参考，不作为任何订单或合同的一部分；  
精伦科技专有和保密信息，保留修改此产品指标而不需事先通知的权利；  
版权所有@广西精伦科技有限公司



FTQ-0750CT0608C 车载天线是我公司专门为公网 2G/3G/4G/5G 全频段车载移动通信系统通讯设备设计开发的全向天线。该天线经过优化设计和精心调试，电压驻波比小，频带宽，增益高，电性能稳定可靠，通信效果上佳；结构巧妙，外形美观，体积小，重量轻，防护等级高，具有很好的防振动冲击和防老化能力，超强磁吸附式安装，便捷牢固。

天线出厂前经过美国 HP 网络分析仪严格检测。

技术参数				
产品型号	FTQ-0750CT0608C			
频率范围-MHz	703~960	1710~2690	3300~3800	4400~5000
带宽-MHz	262	980	500	600
增益-dBi	6	7	8	8
电压驻波比	≤2.0			
输入阻抗-Ω	50			
极化方式	垂直			
最大承受功率-W	50			
通道分布	通道一：LTE for 1920~2690MHz			
	通道二：LTE for 824~960MHz & 1710~2170MHz			
	通道三：5G NR for 703~960MHz & 1710~2690MHz & 3300~3800MHz			
	通道四：5G NR for 1920~2690MHz & 3300~5000MHz			
引线规格及长度-M	4 米 LMR200 黑色线缆			
引线接头类型	4×N 阳头			
天线尺寸-MM	约 800×800×95			
天线重量-KG	约 15			
外罩材料	黑色 ABS			
工作温度-℃	-40~60			
存储温度-℃	-55~85			
相对湿度-%	5~95			
抗风强度-M/S	60			
安装方式	超强磁吸盘吸附在金属车顶上			



提示：图片仅供参考，请以实物为准！警告：产品请勿擅自拆卸，擅自拆卸产品，保修将失效！

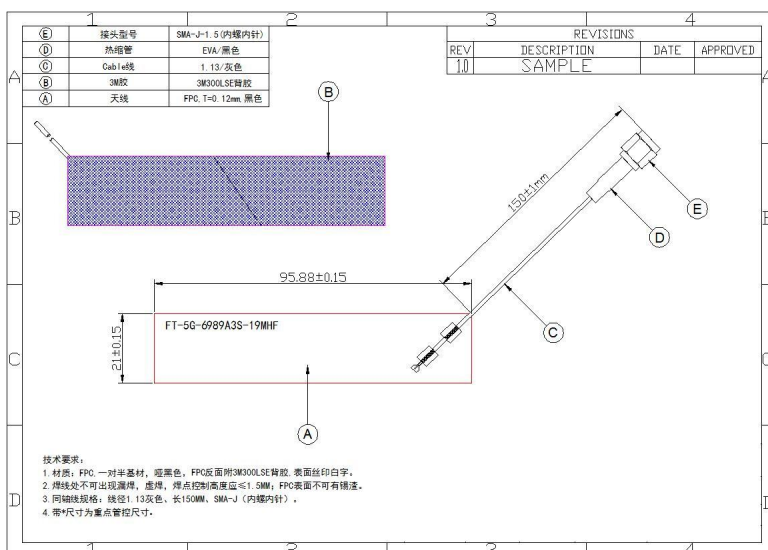
本文件所提供信息仅供参考，不作为任何订单或合同的一部分；  
精伦科技专有和保密信息，保留修改此产品指标而不需事先通知的权利；  
版权所有@广西精伦科技有限公司



FT-5G-6989A3S-19MHF 天线是一款公网 2G\3G\4G\5G 全频段的内置 FPC 天线，适用于目前各种无线公网频段的终端设备【手持机、无线网卡和路由器】和无线通讯模块。该天线经过优化设计和精心调试，体积小，电压驻波比低，中等增益，灵敏度高，信号稳定，电性能优越。

天线出厂前经过美国 HP 网络分析仪严格检测。

技术参数	
产品型号	FT-5G-6989A3S-19MHF
频率范围-MHz	698~960/1710~2700/ 3300~3800/5000~6000
带宽-MHz	262/990/500/1000
增益-dBi	3.0
电压驻波比	≤2.5
输入阻抗-Ω	50
极化方式	线极化
最大承受功率-W	10
接头类型	SMAJ 或用户指定
引线长度-CM	15CM 或用户指定
天线尺寸-MM	约 95.88×21
天线重量-G	约 5
工作温度-°C	-40~60
存储温度-°C	-55~85
相对湿度-%	5~95
安装方式	内置于设备内部



提示: 图片仅供参考, 请以实物为准!  
警告: 产品请勿擅自拆卸, 擅自拆卸产品, 保修将自动失效!

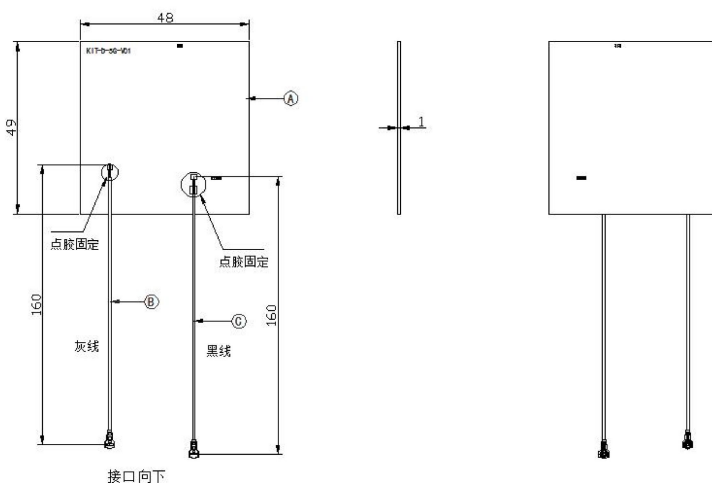
本文件所提供信息仅供参考, 不作为任何订单或合同的一部分;  
精伦科技专有和保密信息, 保留修改此产品指标而不需事先通知的权利;  
版权所有@广西精伦科技有限公司





FT-D-5G-V01 天线是一款公网 2G\3G\4G\5G 全频段的内置 FPC 天线，天线尺寸约 49×48×1mm，IPEX4 四代接口，适用于目前各种无线公网频段的终端设备和无线通信模块。该天线经过优化设计和精心调试，体积小，电压驻波比低，中等增益，灵敏度高，信号稳定，电性能优越。天线出厂前经过美国 HP 网络分析仪严格检测。

技术参数	
产品型号	FT-D-5G-V01
频率范围-MHz	698~960/1710~2700/ 3300~3800/5000~6000
带宽-MHz	262/990/500/1000
增益-dBi	2/3/4/5
电压驻波比	≤4.0
输入阻抗-Ω	50
极化方式	垂直
最大承受功率-W	20
接头类型	2× IPEX4 【四代端子】或用户指定
引线长度-CM	26CM 或用户指定
天线尺寸-MM	约 49×48×1
天线重量-G	约 10
工作温度-℃	-40~60
存储温度-℃	-55~85
相对湿度-%	5~95
安装方式	内置于设备内部



说明:

- A、天线: RF-4, T=1.0mm, 黑色
- B、Cable 线: 0.81/灰色/4 代
- C、Cable 线: 0.81/黑色/4 代

提示: 图片仅供参考, 请以实物为准!  
警告: 产品请勿擅自拆卸, 擅自拆卸产品, 保修将自动失效!

本文件所提供信息仅供参考, 不作为任何订单或合同的一部分;  
精伦科技专有和保密信息, 保留修改此产品指标而不需事先通知的权利;  
版权所有@广西精伦科技有限公司



## 应用：

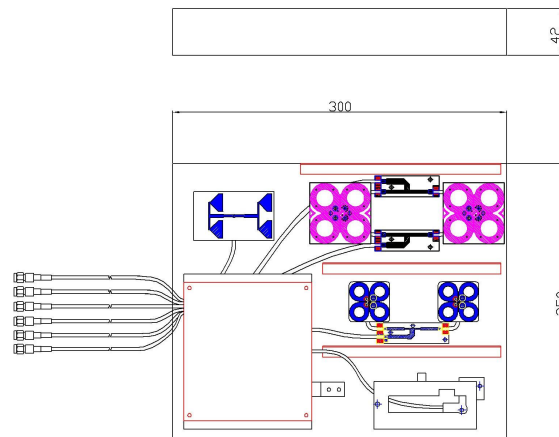
- 频率：703~803/824~960/1710~2690/3300~4200/4400~5000 MHz
- 公网 2G/3G/4G/5G 全频段移动通信系统
- 无线数据与图像传输

## 特点：

- 结构小巧，重量轻，低剖面，便于内置
- 频带宽，驻波低，增益高，前后比大
- 采用宽带技术设计，性能稳定可靠
- 半功率波瓣宽度大，方向性强，覆盖范围广

电气指标	FTD-0750ID10A6				
频率范围-MHz	703~803	824~960	1710~2690	3300~4200	4400~5000
带宽-MHz	100	136	980	900	600
极化方式	线极化	线极化	±45°	线极化	线极化
增益-dBi	5	7	10	10	10
半功率波瓣宽度-°	H:90 E:90	H:70 E:65	H:35 E:65	H:35 E:65	H:35 E:60
端口隔离度-dB	/	/	≥20	/	/
前后比-dB	≥10	≥10	≥20	≥20	≥20
输入阻抗-Ω	50				
电压驻波比	≤2.0	≤2.0	≤2.0	≤2.0	≤2.0
最大功率-W	50				
雷电保护	直流接地				

机械及环境指标	
接头类型	MCX 弯头或用户指定
引线长度-CM	20CM 或用户指定
天线尺寸-MM	约 300×250×42
天线重量-KG	约 1
工作温度-°C	-40~60
存储温度-°C	-55~85
安装方式	安装固定在设备内部



本文件所提供信息仅供参考，不作为任何订单或合同的一部分；  
 精伦科技专有和保密信息，保留修改此产品指标而不需事先通知的权利；  
 版权所有@广西精伦科技有限公司



## 应用：

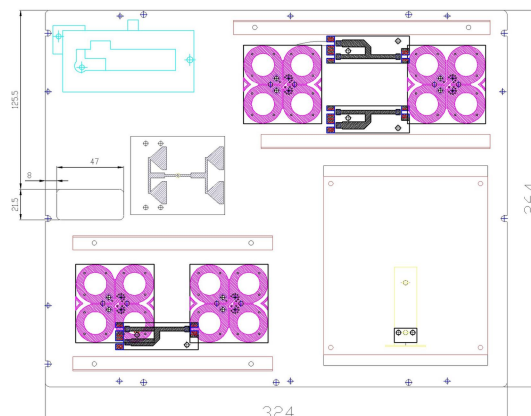
- 频率：703~803/824~960/1710~1880/1880~2690/3300~5000 MHz
- 公网 2G/3G/4G/5G 全频段移动通信系统
- 无线数据与图像传输

## 特点：

- 结构小巧，重量轻，低剖面，便于内置
- 频带宽，驻波低，增益高，前后比大
- 采用宽带技术设计，性能稳定可靠
- 半功率波瓣宽度大，方向性强，覆盖范围广

电气指标	FTD-0750ID10A6-2				
频率范围-MHz	703~803	824~960	1710~1880	1880~2690	3300~5000
带宽-MHz	100	136	170	810	1700
极化方式	线极化	线极化	线极化	±45°	线极化
增益-dBi	5	7	9	10	10
半功率波瓣宽度-°	H:90 E:90	H:70 E:65	H:40 E:70	H:35 E:65	H:35 E:60
端口隔离度-dB	/	/	/	≥20	/
前后比-dB	≥10	≥10	≥20	≥20	≥20
输入阻抗-Ω	50				
电压驻波比	≤2.0	≤2.0	≤2.0	≤2.0	≤2.0
最大功率-W	50				
雷电保护	直流接地				

机械及环境指标					
接头类型	MCX 弯头	MCX 弯头	2×MCX 弯头	MCX 弯头	MCX 弯头
引线长度-CM	20CM	20CM	20CM	20CM	20CM
天线尺寸-MM	约 324×264×35				
天线重量-KG	约 1				
工作温度-°C	-40~60				
存储温度-°C	-55~85				
安装方式	固定在设备内部				



本文件所提供信息仅供参考，不作为任何订单或合同的一部分；  
 精伦科技专有和保密信息，保留修改此产品指标而不需事先通知的权利；  
 版权所有@广西精伦科技有限公司



## 应用：

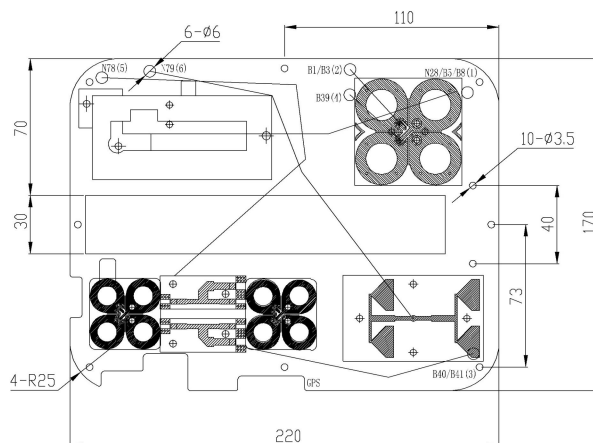
- 频率：703~960/1710~2170/2300~2700/  
3300~3800/4400~5000 MHz
- 公网 2G/3G/4G/5G 全频段移动通信系统
- 无线数据与图像传输

## 特点：

- 结构小巧，重量轻，低剖面，便于内置
- 频带宽，驻波低，增益高，前后比大
- 采用宽带技术设计，性能稳定可靠
- 半功率波瓣宽度大，方向性强，覆盖范围广

电气指标	FTD-0750ID10A6-3			
频率范围-MHz	703~960	1710~2170	2300~2700 / 3300~3800	4400~5000
带宽-MHz	257	460	400 / 500	600
极化方式	线极化	±45°	±45°	线极化
增益-dBi	3	7	10	10
半功率波瓣宽度-°	H:120 E:110	H:75 E:55	H:35 E:65	H:35 E:60
端口隔离度-dB	/	≥25	≥20	/
前后比-dB	≥10	≥20	≥20	≥20
输入阻抗-Ω	50			
电压驻波比	≤2.0	≤2.0	≤2.0	≤2.0
最大功率-W	50			
雷电保护	直流接地			

机械及环境指标				
接头类型	MCX 弯头	2×MCX 弯头	2×MCX 弯头	MCX 弯头
引线长度-CM	10	10	10	10
天线尺寸-MM	约 220×170×35			
天线重量-KG	约 0.5			
工作温度-°C	-40~60			
存储温度-°C	-55~85			
安装方式	安装固定在设备内部			



本文件所提供信息仅供参考，不作为任何订单或合同的一部分；  
精伦科技专有和保密信息，保留修改此产品指标而不需事先通知的权利；  
版权所有@广西精伦科技有限公司



## 应用：

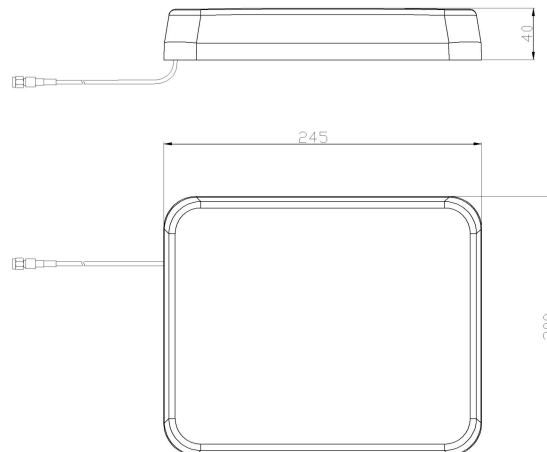
- 频率：703~960/1710~2690 /3300~3800/4400~5000 MHz
- 公网 2G/3G/4G/5G 全频段移动通信系统
- 无线数据与图像传输

## 特点：

- 结构小巧，重量轻，低剖面，便于内置
- 频带宽，驻波低，增益高，前后比大
- 采用宽带技术设计，性能稳定可靠
- 半功率波瓣宽度大，方向性强，覆盖范围广

电气指标	FTD-0750ID10AC1			
频率范围-MHz	703~960	1710~2690	3300~3800	4400~5000
带宽-MHz	257	980	500	600
极化方式	线极化	线极化	线极化	线极化
增益-dBi	6	9.5	9	9
半功率波瓣宽度-°	H:70 E:65	H:70 E:35	H:35 E:65	H:35 E:60
前后比-dB	≥10	≥20	≥20	≥20
输入阻抗-Ω	50			
电压驻波比	≤2.5			
最大功率-W	50			
雷电保护	直流接地			

机械及环境指标	
接头类型	SMA-J
引线长度-CM	20
天线尺寸-MM	约 245×200×40
天线重量-KG	约 0.5
工作温度-°C	-40~60
存储温度-°C	-55~85
安装方式	固定在设备内部



本文件所提供信息仅供参考，不作为任何订单或合同的一部分；  
精伦科技专有和保密信息，保留修改此产品指标而不需事先通知的权利；

版权所有@广西精伦科技有限公司





## 应用：

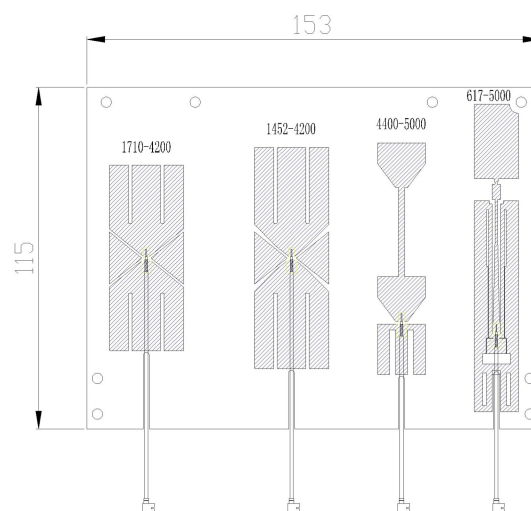
- 频率：617~960&1452~5000/1710~4200/1452~4200/4400~5000 MHz
- 公网 2G/3G/4G/5G 全频段移动通信系统
- 无线数据与图像传输

## 特点：

- 结构小巧，重量轻，低剖面，便于内置
- 频带宽，驻波低，中等增益，性能优越
- 采用宽带技术设计，性能稳定可靠
- 水平 360°，覆盖范围广

电气指标	FTQ-0750IQ02A-4			
频率范围-MHz	617~960&1452~5000	1710~4200	1452~4200	4400~5000
带宽-MHz	343&3548	2490	2748	600
极化方式	垂直极化			
增益-dBi	1&2.5	2	2.5	4
输入阻抗-Ω	50			
电压驻波比	≤4.0	≤3.0	≤3.0	≤2.0
最大功率-W	10			

机械及环境指标				
接头类型	IPEX	IPEX	IPEX	IPEX
引线长度-CM	15	15	15	15
天线尺寸-MM	约 153×115×2.5			
天线重量-G	约 30			
工作温度-℃	-40~85			
存储温度-℃	-55~85			
安装方式	天线通过通过 M3 螺丝固定在设备内部。			



本文件所提供信息仅供参考，不作为任何订单或合同的一部分；  
 精伦科技专有和保密信息，保留修改此产品指标而不需事先通知的权利；  
 版权所有@广西精伦科技有限公司



FTQ-0760QX0204AN 天线是我公司专门为 698~960/1710~2690/3300~5850MHz 【公网 2G/3G/4G/5G 全频段】 频段通信系统的通讯设备设计开发生产的全向天线。该天线经过优化设计和精心调试，电压驻波比小，频带宽，中等增益，电性能稳定可靠，通信效果上佳；结构小巧，白色 PVC 外罩封装，外形美观，防水设计，防腐蚀和抗老化能力强，防护等级高，N 型公头设计，可选多种安装方式，便捷牢固。天线出厂前经过美国 HP 网络分析仪严格检测。

技术参数			
产品型号	FTQ-0760QX0204AN		
频率范围-MHz	698~960	1710~2690	3300~5850
带宽-MHz	262	980	2550
增益-dBi	1.5	2	3.5
水平波瓣宽度-°	360		
电压驻波比	≤2.5		
输入阻抗-Ω	50		
极化方式	垂直		
最大承受功率-W	50		
接头类型	N 型公头		
天线长度-MM	约 275		
天线重量-G	约 150		
天线外罩	白色 PVC		
工作温度-°C	-40~60		
存储温度-°C	-55~85		
防水等级	IP65		
迎风面积	63 平方厘米		
安装方式	配合 N 型座使用		



提示：图片仅供参考，请以实物为准！警告：产品请勿擅自拆卸，擅自拆卸产品，保修将失效！

本文件所提供信息仅供参考，不作为任何订单或合同的一部分；  
精伦科技专有和保密信息，保留修改此产品指标而不需事先通知的权利；  
版权所有@广西精伦科技有限公司



FTQ-0760QX0305AN 天线是我公司专门为 698~960/1710~2690/3300~5850MHz 【公网 2G/3G/4G/5G 全频段】 频段通信系统的通讯设备设计开发生产的全向天线。该天线经过优化设计和精心调试，电压驻波比小，频带宽，中等增益，电性能稳定可靠，通信效果上佳；结构小巧，灰色 ABS 外罩封装，外形美观，防水设计，防腐蚀和抗老化能力强，防护等级高，N 型公头设计，可选多种安装方式，便捷牢固。天线出厂前经过美国 HP 网络分析仪严格检测。

技术参数			
产品型号	FTQ-0760QX0305AN		
频率范围-MHz	698~960	1710~2690	3300~5850
带宽-MHz	262	980	2550
增益-dBi	2.5	3.5	5
水平波瓣宽度-°	360		
电压驻波比	≤2.5		
输入阻抗-Ω	50		
极化方式	垂直		
最大承受功率-W	50		
接头类型	N 型公头		
天线尺寸-MM	约Φ23.8×275		
天线重量-G	约 150		
天线外罩	灰色 ABS		
工作温度-°C	-40~60		
存储温度-°C	-55~85		
防水等级	IP65		
迎风面积	63 平方厘米		
安装方式	配合 N 型座使用		



提示：图片仅供参考，请以实物为准！警告：产品请勿擅自拆卸，擅自拆卸产品，保修将失效！

本文件所提供信息仅供参考，不作为任何订单或合同的一部分；  
精伦科技专有和保密信息，保留修改此产品指标而不需事先通知的权利；  
版权所有@广西精伦科技有限公司



FTQ-0760QX0305BN 天线是我公司专门为 698~960/1710~2700/3300~3800/5150~5850MHz【公网 2G/3G/4G/5G 全频段】频段通信系统的通讯设备设计开发生产的玻璃钢全向天线。该天线经过优化设计和精心调试，电压驻波比小，频带宽，中等增益，电性能稳定可靠，通信效果上佳；结构小巧，灰色玻璃钢外罩封装，外形美观，防水设计，防腐蚀和抗老化能力强，防护等级高，N 型公头设计，可选多种安装方式，便捷牢固。

天线出厂前经过美国 HP 网络分析仪严格检测。

技术参数				
产品型号	FTQ-0760QX0305BN			
频率范围-MHz	698~960	1710~2700	3300~3800	5150~5850
带宽-MHz	262	990	500	700
增益-dBi	2.5	5		
水平波瓣宽度-°	360			
电压驻波比	≤2.5			
输入阻抗-Ω	50			
极化方式	垂直			
最大承受功率-W	50			
接头类型	N 型公头			
天线尺寸-MM	约Φ20×305			
天线重量-G	约 300			
天线外罩	灰色玻璃钢			
工作温度-°C	-40~60			
存储温度-°C	-55~85			
相对湿度-%	5~95			
抗风强度-M/S	60			
安装方式	配合 N 型座使用			



提示：图片仅供参考，请以实物为准！警告：产品请勿擅自拆卸，擅自拆卸产品，保修将失效！

本文件所提供信息仅供参考，不作为任何订单或合同的一部分；  
精伦科技专有和保密信息，保留修改此产品指标而不需事先通知的权利；  
版权所有@广西精伦科技有限公司



## 应用:

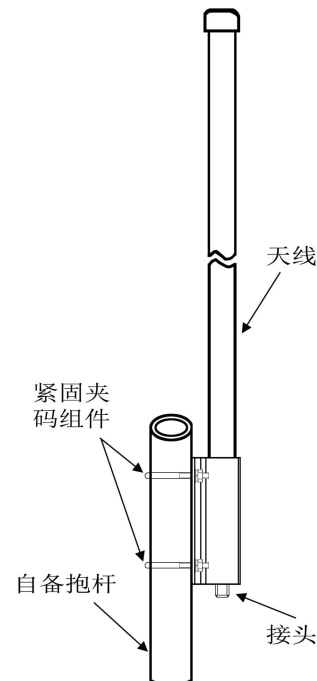
- 频率: 698~960/1710~2690/3300~5850 MHz
- 公网 2G/3G/4G/5G 全频段移动通信系统
- 2.4GHz WLAN/WiFi 通信系统
- 无线数据与图像传输, 室外信号全向覆盖

## 特点:

- 尺寸小, 重量轻, 外形美观
- 频带宽, 驻波比小, 中等增益, 性能优良
- 防水设计, 玻璃钢外罩, 防腐蚀和抗老化能力强
- 抱杆安装, 抗风强, 配送钢制安装套件

电气指标	FTQ-0760QX0204A		
频率范围-MHz	698~960	1710~2690	3300~5850
带宽-MHz	262	980	2550
极化方式	垂直		
增益-dBi	1.5	2	3.5
水平面波瓣宽度-°	360		
垂直面波瓣宽度-°	50		
输入阻抗-Ω	50		
电压驻波比	≤2.5		
最大功率-W	50		

机械及环境指标	
接头类型	N 阴头
接头位置	底部
天线长度-MM	约 275
天线重量-KG	约 0.2
天线罩材料	PVC
天线罩颜色	白色
工作温度-°C	-40~60
存储温度-°C	-55~85
相对湿度-%	5~95
极限风速-M/S	60
安装方式	抱杆
抱杆直径-MM	Φ30~50



提示: 图片仅供参考, 请以实物为准! 警告: 产品请勿擅自拆卸, 擅自拆卸产品, 保修将失效!

本文件所提供信息仅供参考, 不作为任何订单或合同的一部分;  
精伦科技专有和保密信息, 保留修改此产品指标而不需事先通知的权利;  
版权所有@广西精伦科技有限公司





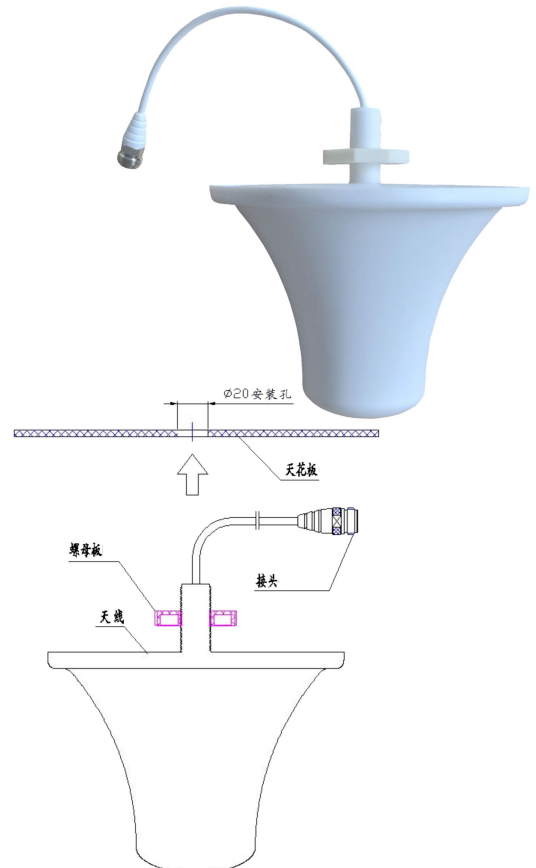
## 应用：

- 频率：698~960/1710~3800/4900~5850 MHz
- 公网 2G/3G/4G/5G 全频段移动通信室内分布系统
- 2.4GHz/5GHz 双频段 WLAN/WiFi 室内分布系统
- 室内信号全向覆盖，无线数据与图像传输

## 特点：

- 体积小，重量轻，剖面低，外形美观
- 驻波小，频带宽，中等增益，性能优越
- 防水设计，ABS 外罩，防护性好
- 吸顶式螺母板固定于天花板安装，便捷牢固

技术参数			
产品型号	FTQ-0760XD0204A		
频率范围-MHz	698~960	1710~3800	4900~5850
带宽-MHz	262	2090	950
水平波瓣宽度-°	360		
垂直波瓣宽度-°	85	50	30
增益-dBi	2	3	3.5
极化方式	垂直		
电压驻波比	≤2.2	≤2.0	≤2.0
阻抗-Ω	50		
最大功率-W	50		
接头型号	N 阴头或用户指定		
接头位置	电缆引出		
引线长度-CM	20 或用户指定		
尺寸-MM	约Φ205×115		
重量-G	约 300		
天线罩材料	ABS		
天线颜色	白色		
工作温度-°C	-40~60		
存储温度-°C	-50~85		
相对湿度-%	5~95		
安装方式	螺母板固定于天花板		
备注：1、常用吸顶测试架；2、进行驻波测试时测试电缆长度为 1M±0.01M，测试时天线端口接好后人距离天线≥0.7-1M 以上；3、天线距离测试仪器>0.7M；			



- 1、此天线适用于天花板厚于25~50mm的普通天花顶面安装；
- 2、先在安装位置的天花板上钻Φ20mm安装孔；
- 3、拆下螺母板，并将螺母置于天花板上方，然后将天线接头和引出电缆，穿过天花板上的安装孔，再从螺母板的缺口中卡入；
- 4、将螺母板（已穿入天线接头和引出电缆）从天花板上方拧紧在天线螺柱上，固定天线在天花板顶面；
- 5、将天线和系统连接，用仪表测试信号为正常，然后用防水胶泥和胶布缠裹接头处，做好防水处理工作。

提示：图片仅供参考，请以实物为准！  
警告：产品请勿擅自拆卸，擅自拆卸产品，保修将自动失效！

本文件所提供信息仅供参考，不作为任何订单或合同的一部分；  
精伦科技专有和保密信息，保留修改此产品指标而不需事先通知的权利；  
版权所有@广西精伦科技有限公司



FTQ-0750ZD0203A 终端天线是我公司专门为 698~960/1710~2690/3300~5000MHz

【公网 2G/3G/4G/5G 全频段】频段通信系统终端设备设计开发的全向天线。该天线经过优化设计和精心调试，电压驻波比小，频带宽，增益高，电性能稳定可靠；结构小巧，外形美观，防护等级高，接头部位可 90° 弯折，安装方便牢固。

天线出厂前经过美国 HP 网络分析仪严格检测。

技术参数			
产品型号	FTQ-0750ZD0203A		
频率范围-MHz	698~960	1710~2690	3300~5000
带宽-MHz	262	980	1700
增益-dBi	2.15	2.5	3.0
电压驻波比	≤3.0	≤2.5	≤2.5
输入阻抗-Ω	50		
极化方式	垂直		
最大承受功率-W	20		
接头类型	SMA 阳头或用户选定		
天线高度-MM	约 163		
天线重量-G	约 40		
天线颜色	白色或者黑色		
工作温度-°C	-40~60		
存储温度-°C	-50~85		
相对湿度-%	5~95		
安装方式	直接与设备连接		
备注	接头部位可 90° 弯折		



提示：图片仅供参考，请以实物为准！警告：产品请勿擅自拆卸，擅自拆卸产品，保修将失效！

本文件所提供信息仅供参考，不作为任何订单或合同的一部分；  
精伦科技专有和保密信息，保留修改此产品指标而不需事先通知的权利；  
版权所有@广西精伦科技有限公司