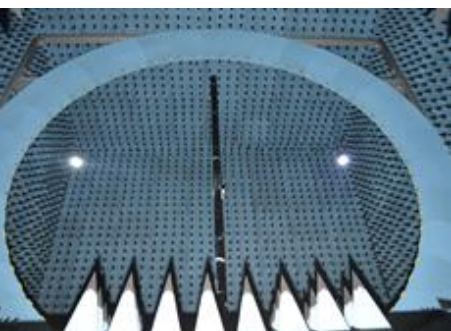




ANTENNA
JINGLUNKEJI

——致力通信天线技术研究与服务

698 ~ 3800MHz 产品规格书



专业·创新

诚信·共赢

广西精伦科技有限公司

Guangxi Routon Technology Co.,LTD



公网 2G/3G/4G/5G 全频段室内定向壁挂天线 技术规格书

应用:

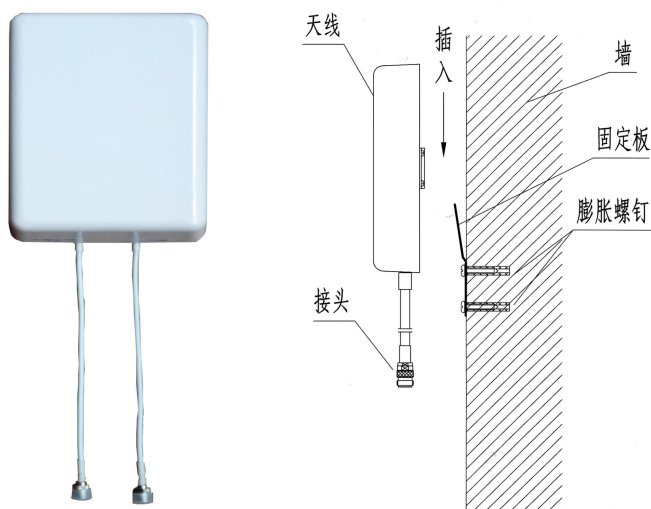
- 频率: 698~806/806~960/1710~2700/3300~3800 MHz
- 公网 2G/3G/4G/5G 全频段移动通信系统
- 2.4G WLAN/WiFi/ISM 及 MMDS 等通信系统
- 室内分布系统, 室内信号定向覆盖

特点:

- 多频段, 频带宽, 驻波小, 中等增益
- 前后比大, 水平波瓣宽度大, 覆盖范围广
- ABS 外罩封装, 防腐蚀和抗老化能力强
- 结构小巧, 重量轻, 壁挂式安装, 便捷牢固

电气指标	FTD-0738BG0507VH90A			
频率范围-MHz	698~806	806~960	1710~2700	3300~3800
带宽-MHz	108	154	990	500
极化方式	垂直+水平			
增益-dBi	5		7	
半功率波瓣宽度-°	H:90±10	E:80	H:75±10	E:45
前后比-dB	≥15		≥16	
隔离度-dB	≥20			
三阶互调-dBc	≤-150 (@2×33dBm)			
输入阻抗-Ω	50			
电压驻波比	≤1.5		≤1.8	
最大功率-W	50			

机械及环境指标	
接头类型	2×N 阴头或用户指定
引线长度-CM	30CM 或用户指定
天线尺寸-MM	约 206×176×43
天线重量-KG	约 0.5
天线罩材料	白色 ABS
工作温度-°C	-40~60
相对湿度-%	5~95
安装方式	壁挂式



安装说明:

- 1、用膨胀螺钉将固定板安装到墙上。
- 2、利用天线背部的挂板将天线挂在固定板上。
- 3、天线和系统连接, 接头处要用防水胶布缠裹进行保护。

提示: 图片仅供参考, 请以实物为准!
警告: 产品请勿擅自拆卸, 擅自拆卸产品, 保修将自动失效!

本文件所提供信息仅供参考, 不作为任何订单或合同的一部分;
精伦科技专有和保密信息, 保留修改此产品指标而不需事先通知的权利;
版权所有@广西精伦科技有限公司



公网 2G/3G/4G/5G 全频段室内定向壁挂天线 技术规格书

应用:

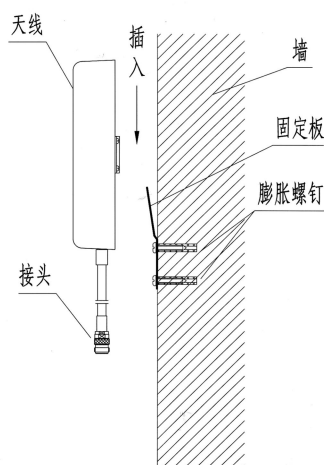
- 频率: 698~806/806~960/1710~2700/3300~3800 MHz
- 公网 2G/3G/4G/5G 全频段移动通信系统
- 2.4G WLAN/WiFi/ISM 及 MMDS 等通信系统
- 室内分布系统, 室内信号定向覆盖

特点:

- 多频段, 频带宽, 驻波小, 中等增益
- 前后比大, 水平波瓣宽度大, 覆盖范围广
- ABS 外罩封装, 防腐蚀和抗老化能力强
- 结构小巧, 重量轻, 壁挂式安装, 便捷牢固

电气指标	FTD-0738BG0609VH85A			
频率范围-MHz	698~806	806~960	1710~2700	3300~3800
带宽-MHz	108	154	990	500
极化方式	垂直+水平			
增益-dBi	6		8±1	
半功率波瓣宽度-°	H:85±15 E:70±15	H:70±15 E:65±15	H:60±15 E:60±15	
前后比-dB	≥10		≥15	≥10
隔离度-dB	≥15			
三阶互调-dBc	≤-150 (@2×33dBm)			
输入阻抗-Ω	50			
电压驻波比	≤1.8		≤2.0	
最大功率-W	50			

机械及环境指标	
接头类型	2×4.3-10 型母头或用户旨定
引线长度-CM	30CM 或用户指定
天线尺寸-MM	约 320×205×70
天线重量-KG	约 0.88
天线罩材料	白色 ABS
工作温度-°C	-40~60
相对湿度-%	5~95
安装方式	壁挂式



安装说明:

- 1、用膨胀螺钉将固定板安装到墙上。
- 2、利用天线背部的挂板将天线挂在固定板上。
- 3、天线和系统连接, 接头处要用防水胶布缠裹进行保护。

提示: 图片仅供参考, 请以实物为准!
警告: 产品请勿擅自拆卸, 擅自拆卸产品, 保修将自动失效!

本文件所提供信息仅供参考, 不作为任何订单或合同的一部分;
精伦科技专有和保密信息, 保留修改此产品指标而不需事先通知的权利;
版权所有@广西精伦科技有限公司



公网 2G/3G/4G/5G 全频段定向对数周期天线 技术规格书

应用：

- 频率：698~960/1710~2700/3300~3800 MHz
- 公网 2G/3G/4G/5G 全频段移动通信系统
- 点对点，远距离传输，无线数据与图像传输
- 室外信号定向覆盖，直放站天线

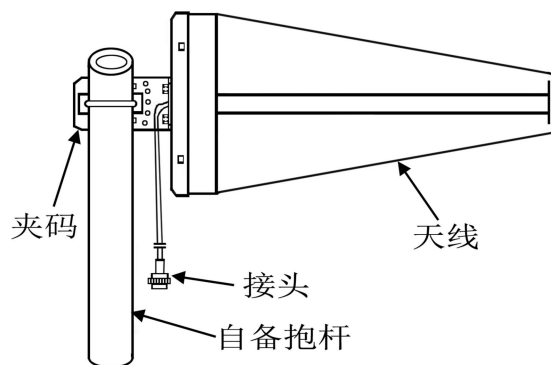
特点：

- 多频段，频带宽，驻波小，增益高，前后比大
- 垂直极化，半功率波瓣宽度小，方向性强
- ABS 外罩封装，防腐蚀和抗老化能力强
- 结构小巧，重量轻，抱杆安装，便捷牢固，抗风强

电气指标	FTD-0738DS0911V65		
频率范围-MHz	698~960	1710~2700	3300~3800
带宽-MHz	262	990	500
极化方式	垂直		
增益-dBi	9	10	11
水平波瓣宽度-°	65±10	55	50
垂直波瓣宽度-°	50	40	38
前后比-dB	≥15		
输入阻抗-Ω	50		
电压驻波比	≤1.5		
最大功率-W	100		
雷电保护	直流接地		



机械及环境指标	
接头类型	N 阴头或用户指定
引线长度-CM	40CM 或用户指定
天线尺寸-MM	约 440×207×65
天线重量-KG	约 1.3
天线罩材料	ABS
天线颜色	白色
机械可调倾角-°	0~20
工作温度-°C	-40~60
存储温度-°C	-55~85
相对湿度-%	5~95
抗风强度-M/S	60
安装方式	抱杆
抱杆尺寸-MM	Φ30~50



备注：天线安装时，应将有小孔的一侧面朝下，以防雨水进入天线罩内。

提示：图片仅供参考，请以实物为准！
警告：产品请勿擅自拆卸，擅自拆卸产品，保修将自动失效！

本文件所提供信息仅供参考，不作为任何订单或合同的一部分；
精伦科技专有和保密信息，保留修改此产品指标而不需事先通知的权利；
版权所有@广西精伦科技有限公司



应用：

- 频率：698~960/1710~2700/3300~3800 MHz
- 公网 2G/3G/4G/5G 全频段移动通信系统
- 2.4G WLAN/WiFi 通信系统
- 点对点，室外信号定向覆盖

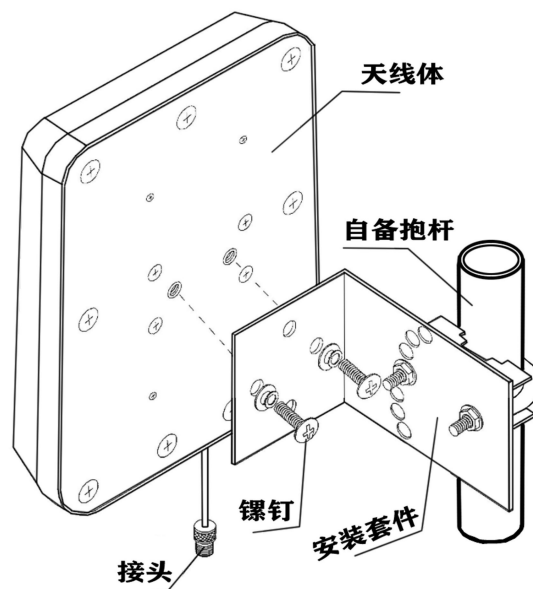
特点：

- 采用宽带技术，频带宽，驻波低，中等增益，前后比大
- 垂直极化运行，半功率波瓣宽度大，覆盖范围广
- 防水设计，防紫外线 ABS 外罩，防腐蚀，抗老化
- 结构巧小，重量轻，抗风强，提供可调角安装套件

电气指标	FTD-0738PB0507V75A
频率范围-MHz	698~960/1710~2700/3300~3800
带宽-MHz	262/990/500
极化方式	垂直
增益-dBi	5/7/7
电下倾角-°	0
半功率波瓣宽度-°	H:75 E:55/H:50 E:45/H:45 E:40
前后比-dB	≥18
输入阻抗-Ω	50
电压驻波比	≤1.8/≤2.0/≤2.0
最大功率-W	50
雷电保护	直流接地



机械及环境指标	
接头类型	N 阴头或用户指定
接头位置	电缆引出
引线长度-CM	15CM 或用户指定
天线尺寸-MM	约 210×180×44
天线重量-KG	约 0.7
天线罩材料	防紫外线 ABS
天线罩颜色	白色
机械可调倾角-°	-20~20
工作温度-°C	-40~60
存储温度-°C	-55~85
相对湿度-%	5~95
极限风速-M/S	60
安装方式	抱杆
抱杆直径-MM	Φ 35~50



提示：图片仅供参考，请以实物为准！
警告：产品请勿擅自拆卸，擅自拆卸产品，保修将自动失效！

本文件所提供信息仅供参考，不作为任何订单或合同的一部分；
精伦科技专有和保密信息，保留修改此产品指标而不需事先通知的权利；
版权所有@广西精伦科技有限公司



应用：

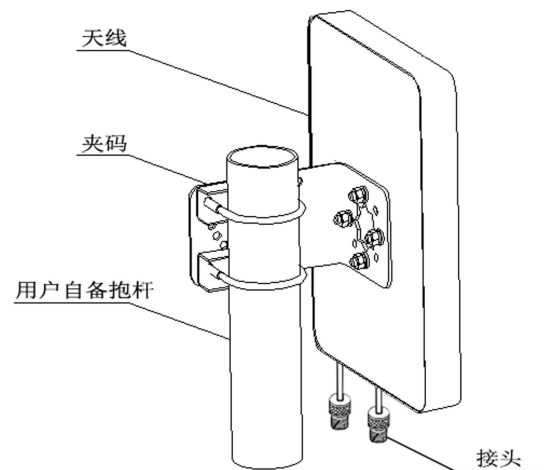
- 频率：698~960/1710~2700/3300~3800 MHz
- 公网 2G/3G/4G/5G 全频段移动通信系统
- 2.4G WLAN/WiFi 通信系统
- 点对点，室外信号定向覆盖

特点：

- 采用宽带技术，频带宽，驻波低，中等增益，前后比大
- 垂直水平双极化运行，半功率波瓣宽度大，覆盖范围广
- 防水设计，防紫外线 ABS 外罩，防腐蚀，抗老化
- 结构巧小，重量轻，抗风强，提供可调角安装套件

电气指标	FTD-0738PB0507VH75A
频率范围-MHz	698~960/1710~2700/3300~3800
带宽-MHz	262/990/500
极化方式	垂直/水平
增益-dBi	5/7/7
电下倾角-°	0
半功率波瓣宽度-°	H:75 E:55/H:50 E:45/H:45 E:40
端口隔离度-dB	≥25
前后比-dB	≥18
输入阻抗-Ω	50
电压驻波比	≤1.8/≤2.0/≤2.0
最大功率-W	50
雷电保护	直流接地

机械及环境指标	
接头类型	2×N 阴头或用户指定
接头位置	底部电缆引出
引线长度-CM	20CM 或用户指定
天线尺寸-MM	约 315×197×50
天线重量-KG	约 1.2
天线罩材料	防紫外 ABS
天线罩颜色	白色
机械可调倾角-°	-20~20
工作温度-°C	-40~60
存储温度-°C	-55~85
相对湿度-%	5~95
极限风速-M/S	60
安装方式	抱杆
抱杆直径-MM	Φ35~50



提示：图片仅供参考，请以实物为准！
警告：产品请勿擅自拆卸，擅自拆卸产品，保修将自动失效！

本文件所提供信息仅供参考，不作为任何订单或合同的一部分；
精伦科技专有和保密信息，保留修改此产品指标而不需事先通知的权利；
版权所有@广西精伦科技有限公司



FTQ-0738QX0204AN 天线是我公司专门为 698~960/1710~2690/3300~3800MHz 【公网 2G/3G/4G/5G 全频段】 频段通信系统的通讯设备设计开发生产的全向天线。该天线经过优化设计和精心调试，电压驻波比小，频带宽，中等增益，电性能稳定可靠，通信效果上佳；结构小巧，白色 PVC 外罩封装，外形美观，防水设计，防腐蚀和抗老化能力强，防护等级高，N 型公头设计，可选多种安装方式，便捷牢固。天线出厂前经过美国 HP 网络分析仪严格检测。

技术参数			
产品型号	FTQ-0738QX0204AN		
频率范围-MHz	698~960	1710~2690	3300~3800
带宽-MHz	262	980	500
增益-dBi	1.5	2	3.5
水平波瓣宽度-°	360		
电压驻波比	≤2.5		
输入阻抗-Ω	50		
极化方式	垂直		
最大承受功率-W	50		
接头类型	N 型公头		
天线长度-MM	约 275		
天线重量-G	约 150		
天线外罩	白色 PVC		
工作温度-°C	-40~60		
存储温度-°C	-55~85		
防水等级	IP65		
迎风面积	63 平方厘米		
安装方式	配合 N 型座使用		



提示：图片仅供参考，请以实物为准！警告：产品请勿擅自拆卸，擅自拆卸产品，保修将失效！

本文件所提供信息仅供参考，不作为任何订单或合同的一部分；
精伦科技专有和保密信息，保留修改此产品指标而不需事先通知的权利；
版权所有@广西精伦科技有限公司



FTQ-0738QX0305AN 天线是我公司专门为 698~960/1710~2690/3300~3800MHz 【公网 2G/3G/4G/5G 全频段】 频段通信系统的通讯设备设计开发生产的全向天线。该天线经过优化设计和精心调试，电压驻波比小，频带宽，中等增益，电性能稳定可靠，通信效果上佳；结构小巧，灰色 ABS 外罩封装，外形美观，防水设计，防腐蚀和抗老化能力强，防护等级高，N 型公头设计，可选多种安装方式，便捷牢固。天线出厂前经过美国 HP 网络分析仪严格检测。

技术参数			
产品型号	FTQ-0738QX0305AN		
频率范围-MHz	698~960	1710~2690	3300~3800
带宽-MHz	262	980	500
增益-dBi	2.5	3.5	5
水平波瓣宽度-°	360		
电压驻波比	≤2.5		
输入阻抗-Ω	50		
极化方式	垂直		
最大承受功率-W	50		
接头类型	N 型公头		
天线尺寸-MM	约Φ23.8×275		
天线重量-G	约 150		
天线外罩	灰色 ABS		
工作温度-°C	-40~60		
存储温度-°C	-55~85		
防水等级	IP65		
迎风面积	63 平方厘米		
安装方式	配合 N 型座使用		



提示：图片仅供参考，请以实物为准！警告：产品请勿擅自拆卸，擅自拆卸产品，保修将失效！

本文件所提供信息仅供参考，不作为任何订单或合同的一部分；
 精伦科技专有和保密信息，保留修改此产品指标而不需事先通知的权利；
 版权所有@广西精伦科技有限公司



FTQ-0738QX0305ANW 天线是我公司专门为 698~960/1710~2690/3300~3800MHz【公网 2G/3G/4G/5G 全频段】频段通信系统的通讯设备设计开发生产的全向天线。该天线经过优化设计和精心调试，电压驻波比小，频带宽，中等增益，电性能稳定可靠，通信效果上佳；结构小巧，灰色 ABS 外罩封装，外形美观，防水设计，防腐蚀和抗老化能力强，防护等级高，N 型弯公头设计使得安装便捷牢固。天线出厂前经过美国 HP 网络分析仪严格检测。

技术参数			
产品型号	FTQ-0738QX0305ANW		
频率范围-MHz	698~960	1710~2690	3300~3800
带宽-MHz	262	980	500
增益-dBi	2.5	3.5	5
水平波瓣宽度-°	360		
电压驻波比	≤2.5		
输入阻抗-Ω	50		
极化方式	垂直		
最大承受功率-W	50		
接头类型	N 型公头		
天线长度-MM	约×273		
天线重量-G	约 150		
天线外罩	灰色 ABS		
工作温度-°C	-40~60		
存储温度-°C	-55~85		
防水等级	IP65		
迎风面积	63 平方厘米		
安装方式	配合 N 型座使用		



提示：图片仅供参考，请以实物为准！警告：产品请勿擅自拆卸，擅自拆卸产品，保修将失效！

本文件所提供信息仅供参考，不作为任何订单或合同的一部分；
精伦科技专有和保密信息，保留修改此产品指标而不需事先通知的权利；
版权所有@广西精伦科技有限公司



应用：

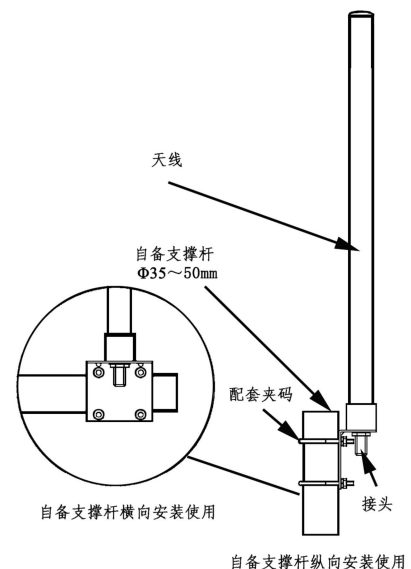
- 频率：698~960/1710~2690/3300~3800 MHz
- 公网 2G/3G/4G/5G 全频段移动通信系统
- 2.4GHz WLAN/WiFi 通信系统
- 无线数据与图像传输，室外信号全向覆盖

特点：

- 尺寸小，重量轻，外形美观
- 频带宽，驻波比小，中等增益，性能优良
- 防水设计，玻璃钢外罩，防腐蚀和抗老化能力强
- 抱杆安装，抗风强，配送钢制安装套件

电气指标	FTQ-0738QX0205A		
频率范围-MHz	698~960	1710~2690	3300~3800
带宽-MHz	262	980	500
极化方式	垂直		
增益-dBi	2	3.5	5
水平面波瓣宽度-°	360		
垂直面波瓣宽度-°	50		
输入阻抗-Ω	50		
电压驻波比	≤3.0		
最大功率-W	50		

机械及环境指标	
接头类型	N 阴头
接头位置	底部
天线长度-MM	约 280
天线重量-KG	约 0.5
天线罩材料	玻璃钢
天线罩颜色	白色
工作温度-°C	-40~60
存储温度-°C	-55~85
相对湿度-%	5~95
极限风速-M/S	60
安装方式	抱杆
抱杆直径-MM	Φ30~50



提示：图片仅供参考，请以实物为准！警告：产品请勿擅自拆卸，擅自拆卸产品，保修将失效！

本文件所提供信息仅供参考，不作为任何订单或合同的一部分；
 精伦科技专有和保密信息，保留修改此产品指标而不需事先通知的权利；
 版权所有@广西精伦科技有限公司



应用:

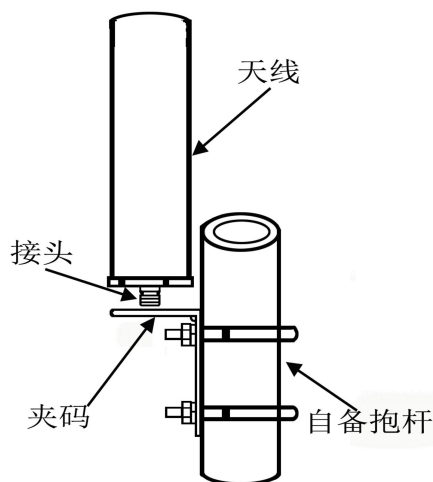
- 频率: 698~960/1710~3800 MHz
- 公网 2G/3G/4G/5G 全频段移动通信系统
- 2.4GHz WLAN/WiFi 通信系统
- 无线数据与图像传输, 室外信号全向覆盖

特点:

- 尺寸小, 重量轻, 外形美观
- 频带宽, 驻波比小, 中等增益, 性能优良
- 防水设计, ABS 外罩, 防腐和抗老化能力强
- 抱杆安装, 抗风强, 配送钢制安装套件

电气指标	FTQ-0738QX0305B	
频率范围-MHz	698~960	1710~3800
带宽-MHz	262	2090
极化方式	垂直	
增益-dBi	3	4.5
水平面波瓣宽度-°	360	
垂直面波瓣宽度-°	45	
输入阻抗-Ω	50	
电压驻波比	≤1.7	≤3.0
最大功率-W	50	

机械及环境指标	
接头类型	N 阴头
接头位置	底部
天线尺寸-MM	约 66×66×190
天线重量-KG	约 0.3
天线罩材料	ABS
天线罩颜色	白色
工作温度-°C	-40~60
存储温度-°C	-55~85
相对湿度-%	5~95
极限风速-M/S	60
安装方式	抱杆
抱杆直径-MM	Φ30~50



提示: 图片仅供参考, 请以实物为准! 警告: 产品请勿擅自拆卸, 擅自拆卸产品, 保修将失效!

本文件所提供信息仅供参考, 不作为任何订单或合同的一部分;
 精伦科技专有和保密信息, 保留修改此产品指标而不需事先通知的权利;
 版权所有@广西精伦科技有限公司



5G 全频段双极化四端口微基站扇区板状天线 技术规格书

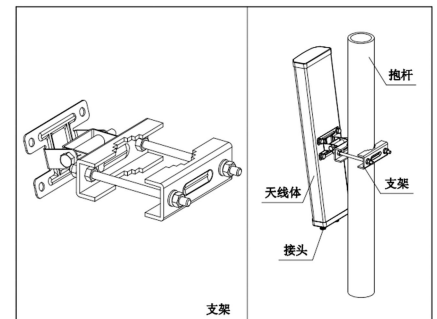
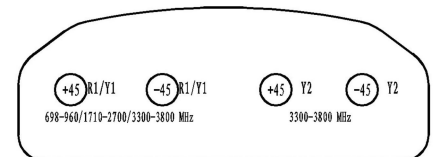
应用:

- 频率: 698~960/1710~2700/3300~3800 MHz
- 公网 2G/3G/4G/5G 全频段移动通信系统
- GSM/CDMA/WLAN/WiFi/ISM/MMDS 通信系统
- 室外信号定向覆盖, 无线数字与图像传输

特点:

- 采用宽带技术, 频带宽, 驻波低, 中等增益, 前后比大
- $\pm 45^\circ$ 双极化运行, 半功率波瓣宽度大, 覆盖范围广
- 防水设计, 防紫外 UPVC 外罩封装, 防腐蚀, 抗老化
- 结构巧小, 重量轻, 抗风强, 提供可调角抱杆安装套件

电气指标	FTD-0738SH0707DP60A	
端口	Port1 & Port2	Port3 & Port4
频率范围-MHz	698~960/1710~2700/3300~3800	3300~3800
极化方式	$\pm 45^\circ$	
增益-dBi	2×6.5/2×6.5/2×6.5/2×6.5	
电下倾角-°	0	
水平波瓣宽度-°	60±10/60±15/60±15/60±10	
垂直波瓣宽度-°	60±10/60±10/60±10/60±10	
交叉极化率-dB	≥ 17 ($\pm 60^\circ \geq 8$)	
三阶无源交调-dBc	≤ -150 dBc (2×43dBm 载波)	
端口隔离度-dB	≥ 23	
前后比-dB	≥ 23	
输入阻抗-Ω	50	
电压驻波比	≤ 1.5	
最大功率-W	100	
雷电保护	直流接地	



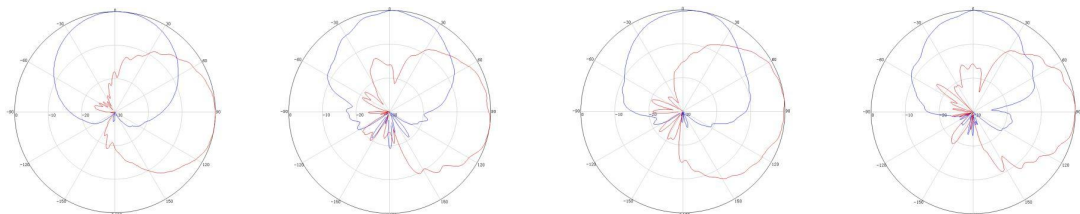
提示: 图片仅供参考, 请以实物为准!
警告: 产品请勿擅自拆卸, 擅自拆卸产品, 保修将自动失效!

机械及环境指标

接头类型	4×7/16 阴头
接头位置	底部
天线尺寸-MM	约 465×385×138
天线重量-KG	约 4.5
天线罩材料及颜色	灰色防紫外 UPVC
机械可调倾角-°	0~15
工作温度-°C	-40~60
相对湿度-%	5~95
极限风速-M/S	60
安装方式	抱杆 (Φ35~75MM)

698~960MHz: $\pm 45^\circ$ Pol. 1710~2700MHz: $\pm 45^\circ$ Pol. 3300~3800MHz: $\pm 45^\circ$ Pol. 3300~3800MHz: $\pm 45^\circ$ Pol.

典型方向图:



本文件所提供信息仅供参考, 不作为任何订单或合同的一部分;
精伦科技专有和保密信息, 保留修改此产品指标而不需事先通知的权利;
版权所有@广西精伦科技有限公司



5G 全频段双极化双端口微基站扇区板状天线 技术规格书

应用：

- 频率：698~960/1710~2700/3300~3800 MHz
- 公网 2G/3G/4G/5G 全频段移动通信系统
- GSM/CDMA/WLAN/WiFi/ISM/MMDS 通信系统
- 室外信号定向覆盖，无线数字与图像传输

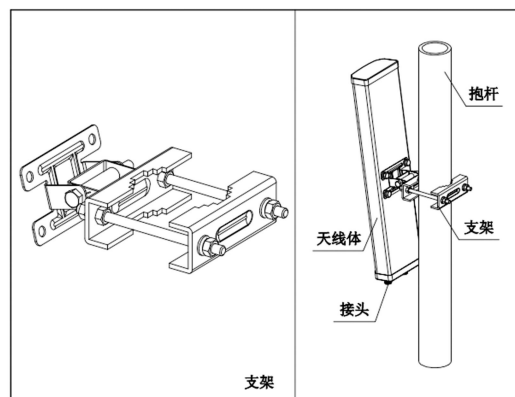
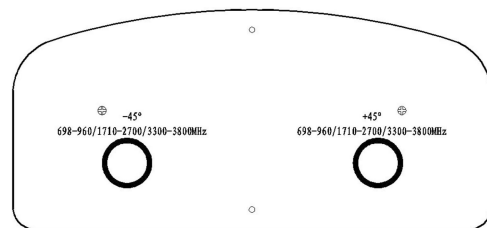
特点：

- 采用宽带技术，频带宽，驻波低，中等增益，前后比大
- $\pm 45^\circ$ 双极化运行，半功率波瓣宽度大，覆盖范围广
- 防水设计，防紫外 UPVC 外罩封装，防腐蚀，抗老化
- 结构巧小，重量轻，抗风强，提供可调角抱杆安装套件

电气指标	FTD-0738SH0812DP65A
频率范围-MHz	698~960/1710~2700/3300~3800
极化方式	$\pm 45^\circ$
增益-dBi	$8 \pm 1/11 \pm 1/12 \pm 1$
电下倾角-°	0
水平波瓣宽度-°	$70 \pm 10/65 \pm 15/60 \pm 15$
垂直波瓣宽度-°	$65 \pm 10/35 \pm 10/30 \pm 10$
交叉极化率-dB	≥ 15 ($\pm 60^\circ \geq 8$)
三阶无源交调-dBc	≤ -150 dBc (2×43dBm 载波)
端口隔离度-dB	$\geq 25/\geq 20/\geq 20$
前后比-dB	≥ 20
输入阻抗-Ω	50
电压驻波比	≤ 1.8
最大功率-W	100
雷电保护	直流接地

机械及环境指标

接头类型	2×4.3-10 阴头
接头位置	底部
天线尺寸-MM	约 420×280×125
天线重量-KG	约 3.8
天线罩材料	防紫外 UPVC
天线罩颜色	灰色
机械可调倾角-°	0~15
工作温度-°C	-40~60
相对湿度-%	5~95
极限风速-M/S	60
安装方式	抱杆 (Φ35~75MM)

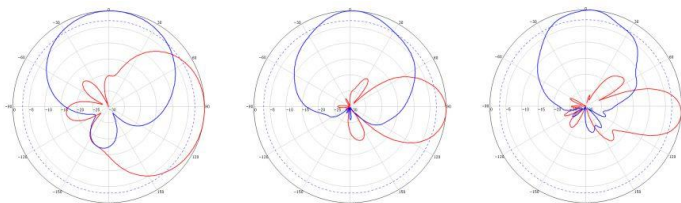


698~960MHz

1710~2700MHz

3300~3800MHz

典型方向图：



提示：图片仅供参考，请以实物为准！

警告：产品请勿擅自拆卸，擅自拆卸产品，保修将自动失效！

本文件所提供信息仅供参考，不作为任何订单或合同的一部分；
精伦科技专有和保密信息，保留修改此产品指标而不需事先通知的权利；
版权所有@广西精伦科技有限公司

[Http://www.gxjinglun.com](http://www.gxjinglun.com)

微信号：13864000383

TEL：0771-2874821

第12页,共21页



5G 全频段双极化双端口微基站扇区板状天线 技术规格书

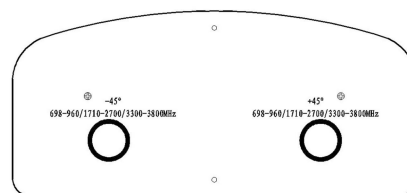
应用：

- 频率：698~960/1710~2700/3300~3800 MHz
- 公网 2G/3G/4G/5G 全频段移动通信系统
- GSM/CDMA/WLAN/WiFi/ISM/MMDS 通信系统
- 室外信号定向覆盖，无线数字与图像传输

特点：

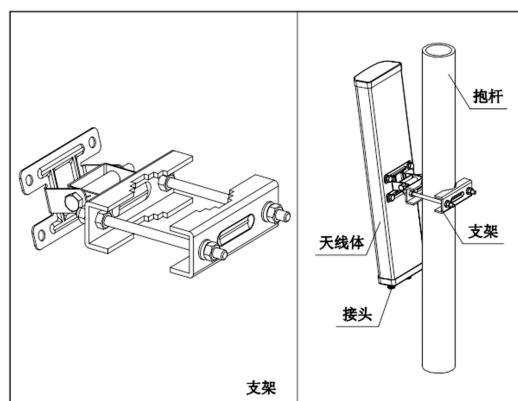
- 采用宽带技术，频带宽，驻波低，中等增益，前后比大
- $\pm 45^\circ$ 双极化运行，半功率波瓣宽度大，覆盖范围广
- 防水设计，防紫外 UPVC 外罩封装，防腐蚀，抗老化
- 结构巧小，重量轻，抗风强，提供可调角抱杆安装套件

电气指标	FTD-0738SH0912DP65A		
频率范围-MHz	698~960	1710~2700	3300~3800
极化方式	$\pm 45^\circ$		
增益-dBi	9 \pm 1	11 \pm 1	12 \pm 1
电下倾角-°	0		
水平波瓣宽度-°	65 \pm 10	65 \pm 15	60 \pm 15
垂直波瓣宽度-°	60 \pm 10	35 \pm 10	30 \pm 10
交叉极化率-dB	≥ 15 ($\pm 60^\circ \geq 8$)		
三阶无源交调-dBc	≤ -150 dBc (2 \times 43dBm 载波)		
端口隔离度-dB	≥ 20	≥ 22	≥ 22
前后比-dB	≥ 20	≥ 25	≥ 25
输入阻抗- Ω	50		
电压驻波比	≤ 1.8	≤ 2.0	≤ 2.0
最大功率-W	100		
雷电保护	直流接地		



机械及环境指标

接头类型	2 \times N 阴头
接头位置	底部
天线尺寸-MM	约 350 \times 300 \times 146
天线重量-KG	约 2
天线罩材料	防紫外 PVC
天线罩颜色	灰色
机械可调倾角-°	0~20
工作温度-°C	-40~60
相对湿度-%	5~95
极限风速-M/S	60
安装方式	抱杆 ($\Phi 40\sim 75$ MM)

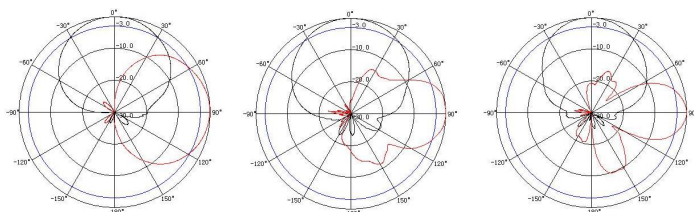


698~960MHz

1710~2700MHz

3300~3800MHz

典型方向图：



提示：图片仅供参考，请以实物为准！

警告：产品请勿擅自拆卸，擅自拆卸产品，保修将自动失效！

本文件所提供信息仅供参考，不作为任何订单或合同的一部分；
精伦科技专有和保密信息，保留修改此产品指标而不需事先通知的权利；

版权所有@广西精伦科技有限公司

[Http://www.gxjinglun.com](http://www.gxjinglun.com)

微信号：13864000383

TEL：0771-2874821

第13页，共21页



5G 全频段双极化双端口微基站扇区板状天线 技术规格书

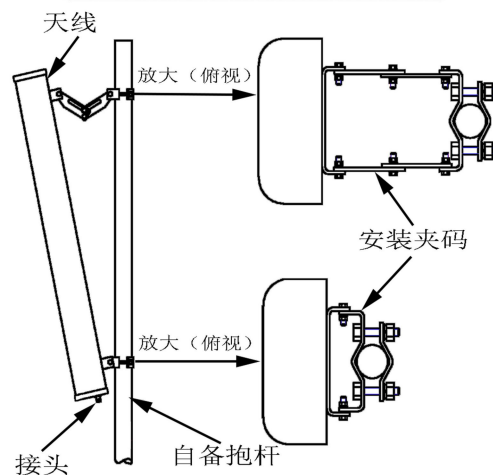
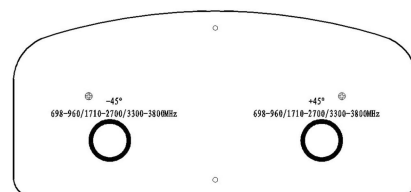
应用：

- 频率：698~960/1710~2700/3300~3800 MHz
- 公网 2G/3G/4G/5G 全频段移动通信系统
- GSM/CDMA/WLAN/WiFi/ISM/MMDS 通信系统
- 室外信号定向覆盖，无线数字与图像传输

特点：

- 采用宽带技术，频带宽，驻波低，中等增益，前后比大
- $\pm 45^\circ$ 双极化运行，半功率波瓣宽度大，覆盖范围广
- 防水设计，防紫外 UPVC 外罩封装，防腐蚀，抗老化
- 结构巧小，重量轻，抗风强，提供可调角抱杆安装套件

电气指标	FTD-0738SH1215DP65A		
频率范围-MHz	698~960	1710~2700	3300~3800
极化方式	$\pm 45^\circ$		
增益-dBi	12 \pm 1	14 \pm 1	15 \pm 1
电下倾角-°	0		
水平波瓣宽度-°	68 \pm 10	65 \pm 10	60 \pm 10
垂直波瓣宽度-°	30 \pm 10	15 \pm 10	14 \pm 10
交叉极化率-dB	≥ 15 ($\pm 60^\circ \geq 8$)		
三阶无源交调-dBc	≤ -150 dBc (2 \times 43dBm 载波)		
端口隔离度-dB	≥ 20	≥ 20	≥ 20
前后比-dB	≥ 20	≥ 25	≥ 25
输入阻抗- Ω	50		
电压驻波比	≤ 2.0	≤ 2.0	≤ 2.0
最大功率-W	100		
雷电保护	直流感地		



机械及环境指标

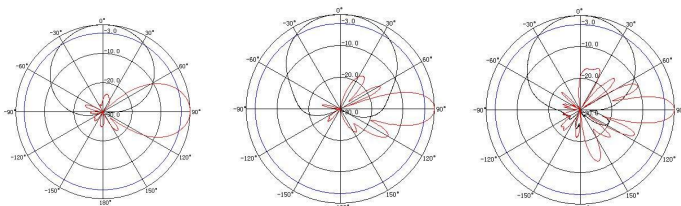
接头类型	2 \times N 阴头
接头位置	底部
天线尺寸-MM	约 650 \times 300 \times 146
天线重量-KG	约 5
天线罩材料	防紫外 PVC
天线罩颜色	灰色
机械可调倾角-°	0~20
工作温度-°C	-40~60
相对湿度-%	5~95
极限风速-M/S	60
安装方式	抱杆 ($\Phi 40\sim 75$ MM)

698~960MHz

1710~2700MHz

3300~3800MHz

典型方向图：



提示：图片仅供参考，请以实物为准！
警告：产品请勿擅自拆卸，擅自拆卸产品，保修将自动失效！

本文件所提供信息仅供参考，不作为任何订单或合同的一部分；
精伦科技专有和保密信息，保留修改此产品指标而不需事先通知的权利；
版权所有@广西精伦科技有限公司

[Http://www.gxjinglun.com](http://www.gxjinglun.com)

微信号：13864000383

TEL：0771-2874821

第14页,共21页



5G 全频段双极化双端口微基站扇区板状天线 技术规格书

应用:

- 频率: 698~960/1710~2700/3300~3800 MHz
- 公网 2G/3G/4G/5G 全频段移动通信系统
- GSM/CDMA/WLAN/WiFi/ISM/MMDS 通信系统
- 室外信号定向覆盖, 无线数字与图像传输

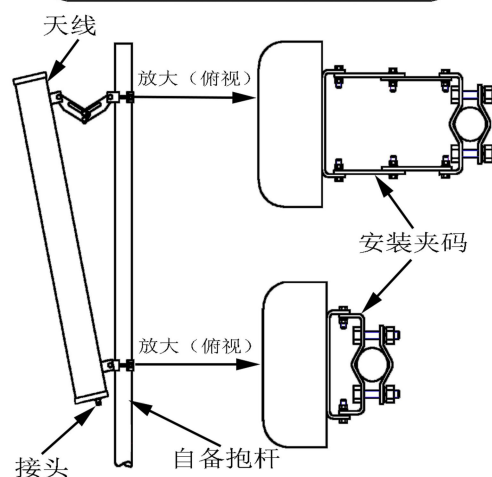
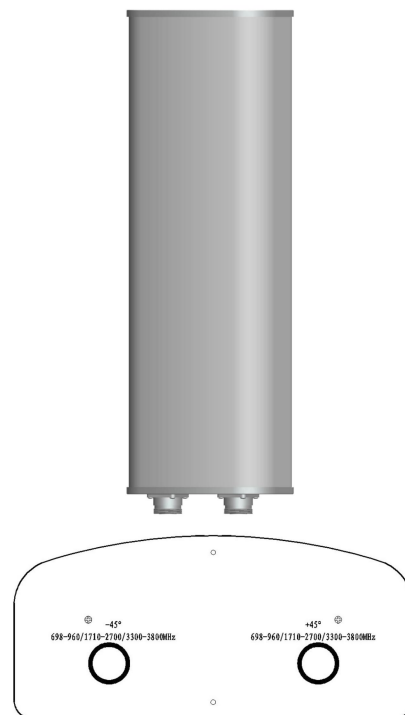
特点:

- 采用宽带技术, 频带宽, 驻波低, 增益高, 前后比大
- $\pm 45^\circ$ 双极化运行, 半功率波瓣宽度大, 覆盖范围广
- 防水设计, 防紫外 UPVC 外罩封装, 防腐蚀, 抗老化
- 结构牢固, 重量轻, 抗风强, 提供可调角抱杆安装套件

电气指标	FTD-0738SH1416DP65A
频率范围-MHz	698~960/1710~2700/3300~3800
极化方式	$\pm 45^\circ$
增益-dBi	14 \pm 1/15 \pm 1/16 \pm 1
电下倾角-°	0
水平波瓣宽度-°	68 \pm 10/60 \pm 10/60 \pm 10
垂直波瓣宽度-°	15 \pm 10/15 \pm 10/14 \pm 10
交叉极化率-dB	≥ 15 ($\pm 60^\circ \geq 8$)
三阶无源交调-dBc	≤ -150 dBc (2 \times 43dBm 载波)
端口隔离度-dB	$\geq 28/\geq 25/\geq 25$
前后比-dB	≥ 23
输入阻抗- Ω	50
电压驻波比	≤ 2.0
最大功率-W	100
雷电保护	直流感地

机械及环境指标

接头类型	2 \times N 阴头
接头位置	底部
天线尺寸-MM	约 1280 \times 322 \times 106
天线重量-KG	约 5.5
天线罩材料	防紫外 UPVC
天线罩颜色	灰色
机械可调倾角-°	0~12
工作温度-°C	-40~60
相对湿度-%	5~95
极限风速-M/S	60
安装方式	抱杆 ($\Phi 35\sim 75$ MM)

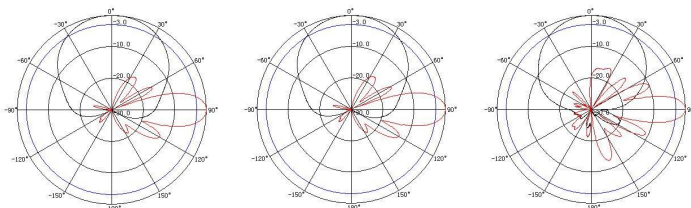


698~960MHz

1710~2700MHz

3300~3800MHz

典型方向图:



提示: 图片仅供参考, 请以实物为准!
警告: 产品请勿擅自拆卸, 擅自拆卸产品, 保修将自动失效!

本文件所提供信息仅供参考, 不作为任何订单或合同的一部分;
精伦科技专有和保密信息, 保留修改此产品指标而不需事先通知的权利;
版权所有@广西精伦科技有限公司

[Http://www.gxjinglun.com](http://www.gxjinglun.com)

微信号: 13864000383

TEL: 0771-2874821

第15页, 共21页



5G 全频段双极化双端口微基站扇区板状天线 技术规格书

应用：

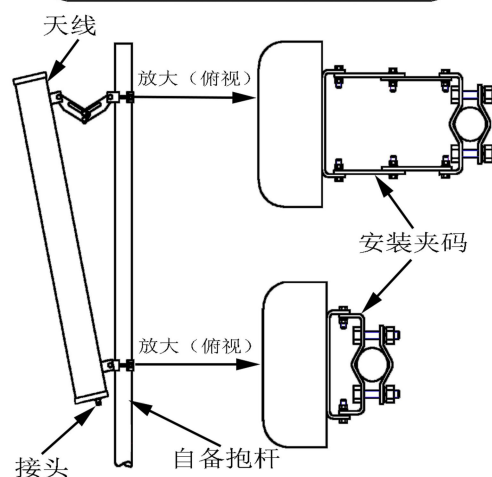
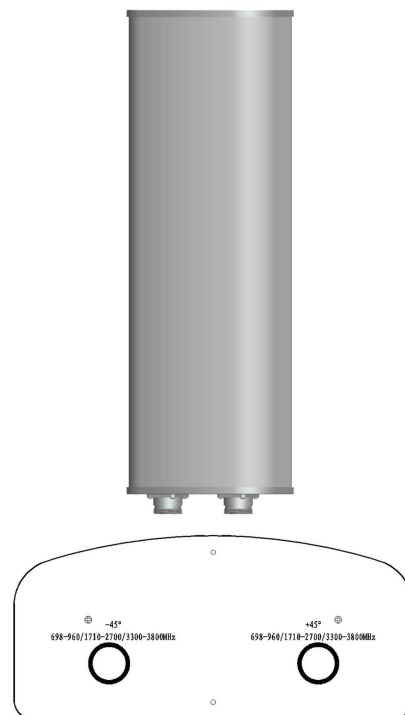
- 频率：698~960/1710~2700/3300~3800 MHz
- 公网 2G/3G/4G/5G 全频段移动通信系统
- GSM/CDMA/WLAN/WiFi/ISM/MMDS 通信系统
- 室外信号定向覆盖，无线数字与图像传输

特点：

- 采用宽带技术，频带宽，驻波低，增益高，前后比大
- $\pm 45^\circ$ 双极化运行，半功率波瓣宽度大，覆盖范围广
- 防水设计，防紫外 UPVC 外罩封装，防腐蚀，抗老化
- 结构牢固，重量轻，抗风强，提供可调角抱杆安装套件

电气指标	FTD-0738SH1517DP65A
频率范围-MHz	698~960/1710~2700/3300~3800
极化方式	$\pm 45^\circ$
增益-dBi	15 \pm 1/16 \pm 1/17 \pm 1
电下倾角-°	0
水平波瓣宽度-°	68 \pm 10/68 \pm 10/65 \pm 10
垂直波瓣宽度-°	15 \pm 10/8 \pm 10/7 \pm 10
交叉极化率-dB	≥ 15 ($\pm 60^\circ \geq 8$)
三阶无源交调-dBc	≤ -150 dBc (2 \times 43dBm 载波)
端口隔离度-dB	$\geq 28/\geq 25/\geq 25$
前后比-dB	≥ 23
输入阻抗- Ω	50
电压驻波比	≤ 2.0
最大功率-W	100
雷电保护	直流感地

机械及环境指标	
接头类型	2 \times N 阴头
接头位置	底部
天线尺寸-MM	约 1900 \times 322 \times 106
天线重量-KG	约 8.5
天线罩材料	防紫外 UPVC
天线罩颜色	灰色
机械可调倾角-°	0~12
工作温度-°C	-40~60
相对湿度-%	5~95
极限风速-M/S	60
安装方式	抱杆 ($\Phi 35\sim 75$ MM)

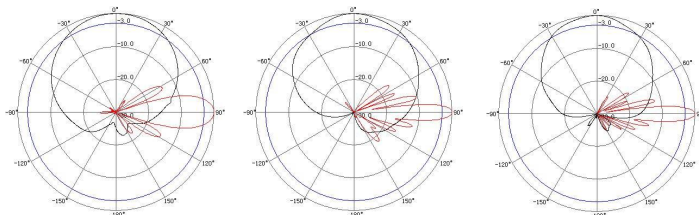


698~960MHz

1710~2700MHz

3300~3800MHz

典型方向图：



提示：图片仅供参考，请以实物为准！
警告：产品请勿擅自拆卸，擅自拆卸产品，保修将自动失效！

本文件所提供信息仅供参考，不作为任何订单或合同的一部分；
精伦科技专有和保密信息，保留修改此产品指标而不需事先通知的权利；
版权所有@广西精伦科技有限公司

[Http://www.gxjinglun.com](http://www.gxjinglun.com)

微信号：13864000383

TEL：0771-2874821



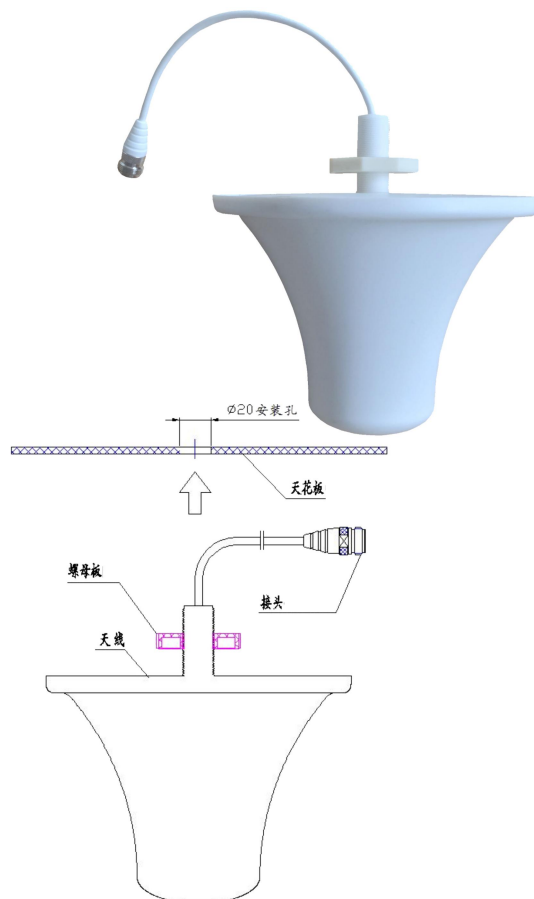
应用:

- 频率: 698~960/1710~2700/3300~3800 MHz
- 公网 2G/3G/4G/5G 全频段移动通信室内分布系统
- 2.4GHz WLAN/WiFi 室内分布系统
- 室内信号全向覆盖, 无线数据与图像传输

特点:

- 体积小, 重量轻, 剖面低, 外形美观
- 驻波小, 频带宽, 中等增益, 性能优越
- 防水设计, ABS 外罩, 防护性能好
- 吸顶式螺母板固定于天花板安装, 便捷牢固

技术参数			
产品型号	FTQ-0738XD0205A		
频率范围-MHz	698~960	1710~2690	3300~3800
带宽-MHz	262	980	500
水平波瓣宽度-°	360		
垂直波瓣宽度-°	85	55	45
增益-dBi	2	4.5	5
极化方式	垂直		
电压驻波比	≤1.5		
阻抗-Ω	50		
最大功率-W	50		
接头型号	N 阴头或用户指定		
接头位置	电缆引出		
引线长度-CM	20CM 或用户指定		
尺寸-MM	约 Φ205×115		
重量-G	约 300		
天线罩材料	防紫外线 ABS		
天线颜色	白色		
工作温度-°C	-40~60		
存储温度-°C	-50~85		
相对湿度-%	5~95		
安装方式	吸顶式, 螺母板固定于天花板		
备注: 1、常用吸顶测试架; 2、进行驻波测试时测试电缆长度为 1M±0.01M, 测试时天线端口接好后人距离天线≥0.7-1M 以上; 3、天线距离测试仪器>0.7M;			



- 1、此天线适用于天花板厚于25~50mm的普通天花顶面安装;
- 2、先在安装位置的天花板上钻Φ20mm安装孔;
- 3、拆下螺母板, 并将螺母置于天花板上方, 然后将天线接头和引出电缆, 穿过天花板上的安装孔, 再从螺母板的缺口中卡入;
- 4、将螺母板(已穿入天线接头和引出电缆)从天花板上方拧紧在天线螺柱上, 固定天线在天花板顶面;
- 5、将天线和系统连接, 用仪表测试信号为正常, 然后用防水胶泥和胶布缠裹接头处, 做好防水处理工作。

提示: 图片仅供参考, 请以实物为准!
警告: 产品请勿擅自拆卸, 擅自拆卸产品, 保修将自动失效!

本文件所提供信息仅供参考, 不作为任何订单或合同的一部分;
精伦科技专有和保密信息, 保留修改此产品指标而不需事先通知的权利;
版权所有@广西精伦科技有限公司



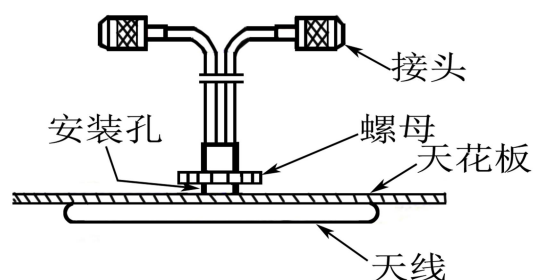
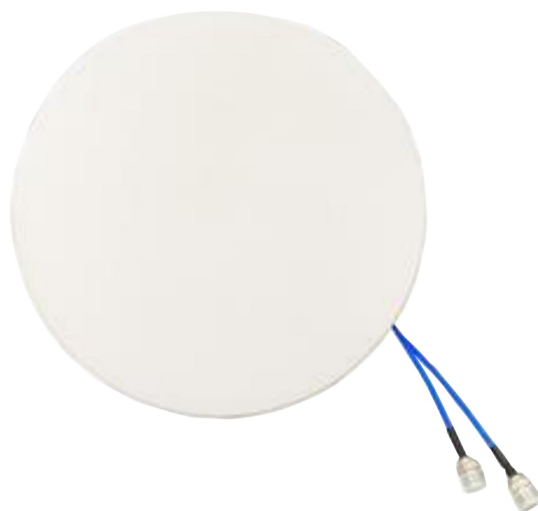
应用：

- 频率：698~960/1710~2690/3300~3800 MHz
- 公网 2G/3G/4G/5G 全频段移动通信室内分布系统
- 2.4GHz WLAN/WiFi 室内分布系统
- 室内信号全向覆盖，无线数据与图像传输

特点：

- 体积小，重量轻，剖面低，外形美观
- 驻波小，频带宽，中等增益，性能优越
- 防水设计，ABS 外罩，防护性能好
- 吸顶式螺母板固定于天花板安装，便捷牢固

技术参数			
产品型号	FTQ-0738XD0305B		
频率范围-MHz	698~960	1710~2690	3300~3800
带宽-MHz	262	980	500
水平波瓣宽度-°	360		
垂直波瓣宽度-°	90	70±10	
增益-dBi	3	5±0.5	
极化方式	线极化		
电压驻波比	≤1.8		
阻抗-Ω	50		
最大功率-W	50		
接头型号	2×N 阴头或用户指定		
接头位置	电缆引出		
引线长度-CM	20CM 或用户指定		
尺寸-MM	约Φ260×15		
重量-G	约 250		
天线罩材料	ABS		
天线颜色	白色		
工作温度-°C	-40~60		
存储温度-°C	-50~85		
相对湿度-%	5~95		
安装方式	吸顶式，螺母板固定于天花板		
备注：1、常用吸顶测试架；2、进行驻波测试时测试电缆长度为 1M±0.01M，测试时天线端口接好后人距离天线≥0.7-1M 以上；3、天线距离测试仪器>0.7M；			



- 1、此天线适用于天花板厚于25~50mm的普通天花顶面安装；
- 2、先在安装位置的天花板上钻Φ18mm安装孔；
- 3、拆下螺母板，并将螺母置于天花板上方，然后将天线接头和引出电缆，穿过天花板上的安装孔，再从螺母板的缺口中卡入；
- 4、将螺母板（已穿入天线接头和引出电缆）从天花板上方拧紧在天线螺柱上，固定天线在天花板顶面；
- 5、将天线和系统连接，用仪表测试信号为正常，然后用防水胶泥和胶布缠裹接头处，做好防水处理工作。

提示：图片仅供参考，请以实物为准！
警告：产品请勿擅自拆卸，擅自拆卸产品，保修将自动失效！

本文件所提供信息仅供参考，不作为任何订单或合同的一部分；
精伦科技专有和保密信息，保留修改此产品指标而不需事先通知的权利；
版权所有@广西精伦科技有限公司



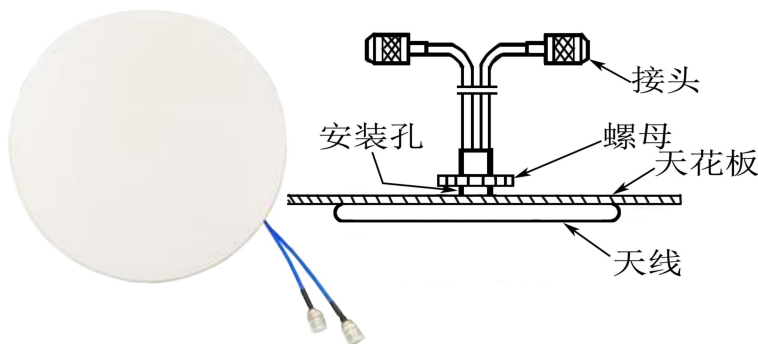
应用:

- 频率: 698~960/1350~2700/3300~4000 MHz
- 公网 2G/3G/4G/5G 全频段移动通信室内分布系统
- 2.4GHz WLAN/WiFi 室内分布系统
- 室内信号全向覆盖, 无线数据与图像传输

特点:

- 体积小, 重量轻, 剖面低, 外形美观
- 驻波小, 频带宽, 中等增益, 性能优越
- 防水设计, ABS 外罩, 防护性能好
- 吸顶式螺母板固定于天花板安装, 便捷牢固

技术参数							
产品型号	FTQ-0740XD0305A						
频率范围-MHz	698~806	806~960	1350~1550	1690~2170	2300~2700	3300~3800	3800~4000
带宽-MHz	108	154	200	480	400	500	200
半功率波瓣宽度-°	H:360 E:90		H:360 E:70		H:360 E:50		
增益-dBi	3	3.5	4	4.7	5.8	5	5
极化方式	线极化						
电压驻波比	≤1.8	≤1.5	≤1.7	≤1.7	≤1.7	≤1.7	≤1.8
阻抗-Ω	50						
最大功率-W	50						
隔离度-dB	≥25						
不圆度-dB	≤±2						
三阶互调-dBc	≤-150 (@2×43dBm)						
雷电保护	直流接地						
接头型号	2×N 阴头或用户指定						
接头位置	电缆引出						
引线长度-CM	20CM 或用户指定						
天线尺寸-MM	约Φ260×10						
重量-G	约 400						
天线罩材料	白色 ABS						
工作温度-℃	-40~60						
相对湿度-%	5~95						
安装方式	吸顶式, 螺母板固定于天花板						



- 1、此天线适用于天花板厚于25~50mm的普通天花顶面安装;
- 2、先在安装位置的天花板上钻Φ18mm安装孔;
- 3、拆下螺母板, 并将螺母置于天花板上方, 然后将天线接头和引出电缆, 穿过天花板上的安装孔, 再从螺母板的缺口中卡入;
- 4、将螺母板(已穿入天线接头和引出电缆)从天花板上方拧紧在天线螺柱上, 固定天线在天花板顶面;
- 5、将天线和系统连接, 用仪表测试信号为正常, 然后用防水胶泥和胶布缠裹接头处, 做好防水处理工作。

提示: 图片仅供参考, 请以实物为准! 警告: 产品请勿擅自拆卸, 擅自拆卸产品, 保修将失效!

本文件所提供信息仅供参考, 不作为任何订单或合同的一部分;
精伦科技专有和保密信息, 保留修改此产品指标而不需事先通知的权利;
版权所有@广西精伦科技有限公司



FTQ-0738ZD0204C 终端天线是我公司专门为 698~960/1710~2690/3300~3800MHz

【公网 2G/3G/4G/5G 全频段】频段通信系统终端设备设计开发的全向天线。该天线经过优化设计和精心调试，电压驻波比小，频带宽，中等增益，电性能稳定可靠；结构小巧，重量轻，外形美观，防护等级高，N 型阳头接口，安装方便牢固。天线出厂前经过美国 HP 网络分析仪严格检测。

技术参数			
产品型号	FTQ-0738ZD0204C		
频率范围-MHz	698~960	1710~2690	3300~3800
带宽-MHz	262	980	500
增益-dBi	2.15	2.5	3.5
电压驻波比	≤2.5	≤2.0	≤2.0
输入阻抗-Ω	50		
极化方式	垂直		
最大承受功率-W	30		
接头类型	N 型阳头		
天线高度-CM	约 18		
天线重量-G	约 60		
天线颜色	灰色		
工作温度-℃	-40~60		
存储温度-℃	-50~85		
相对湿度-%	5~95		
安装方式	直接与设备连接		
备注	配合 N 型座使用		



提示：图片仅供参考，请以实物为准！警告：产品请勿擅自拆卸，擅自拆卸产品，保修将失效！

本文件所提供信息仅供参考，不作为任何订单或合同的一部分；
精伦科技专有和保密信息，保留修改此产品指标而不需事先通知的权利；
版权所有@广西精伦科技有限公司

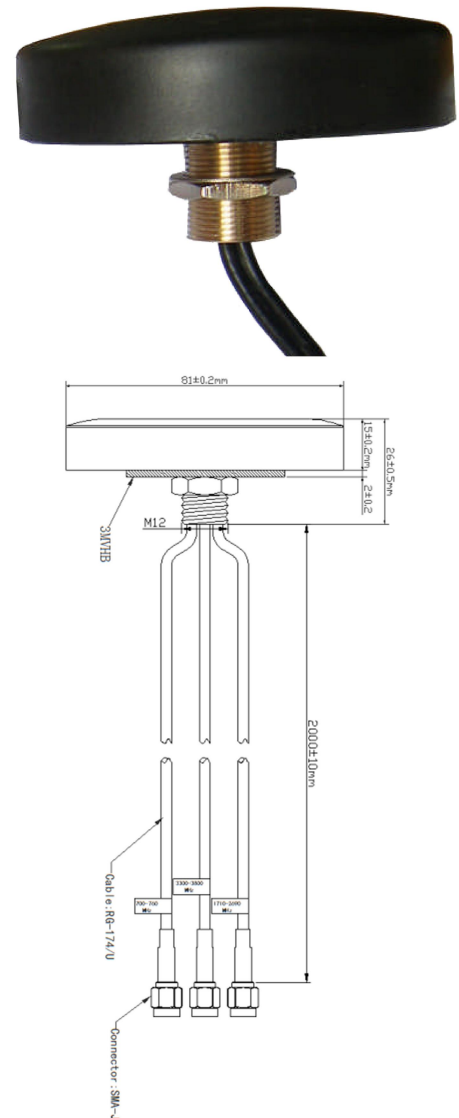


FTQ-0738ZD0204R 终端天线是我公司专门为 698~960/1710~2690/3300~3800MHz

【公网 2G/3G/4G/5G 全频段】频段通信系统的终端设备设计开发的蘑菇头形状全向天线。该天线经过优化设计和精心调试，电压驻波比小，频带宽，中等增益，电性能稳定可靠；天线结构简单，紧凑巧妙，蘑菇头形状，美观大方；天线尺寸小，重量轻，具有很好的防振动冲击和防老化能力；天线引线长短和接头类型可由用户根据实际情况指定。

天线出厂前经过美国 HP 网络分析仪严格检测。

技术参数			
产品型号	FTQ-0738ZD0204R		
频率范围-MHz	698~960	1710~2690	3300~3800
带宽-MHz	262	980	500
增益-dBi	2	3	3.5
电压驻波比	≤2.5	≤2.0	≤2.0
输入阻抗-Ω	50		
极化方式	垂直		
最大承受功率-W	50		
接头类型	SMA 阳头或用户指定		
接头位置	电缆引出		
电缆型号	RG174		
电缆长度-M	2M 或用户指定		
天线尺寸-MM	约 $\Phi 81 \pm 0.2 \times 15 \pm 0.2$		
天线重量-G	约 170 【随引线长度变化而变化】		
天线颜色	黑色		
工作温度-°C	-30~60		
存储温度-°C	-50~85		
相对湿度-%	5~95		
安装方式	穿孔螺丝固定		



提示：图片仅供参考，请以实物为准！警告：产品请勿擅自拆卸，擅自拆卸产品，保修将失效！

本文件所提供信息仅供参考，不作为任何订单或合同的一部分；
精伦科技专有和保密信息，保留修改此产品指标而不需事先通知的权利；
版权所有@广西精伦科技有限公司