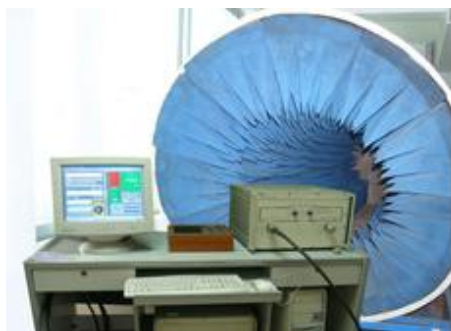
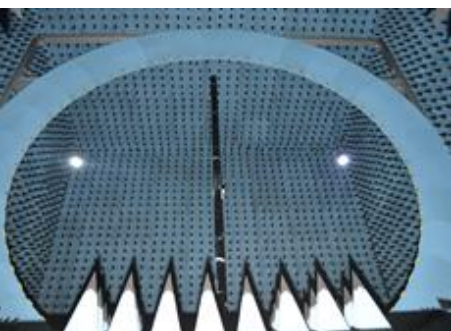




ANTENNA
JINGLUNKEJI

——致力通信天线技术研究与服务

5150 ~ 5850MHz 产品规格书



专业·创新

诚信·共赢

广西精伦科技有限公司

Guangxi Routon Technology Co.,LTD

**应用:**

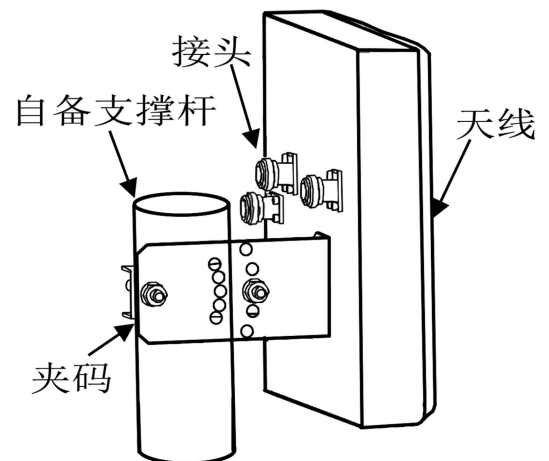
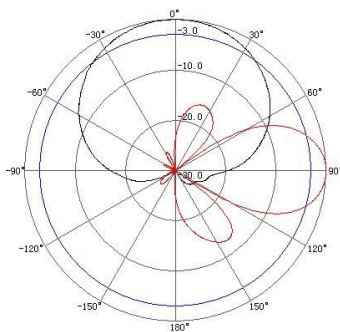
- 频率: 5150~5850 MHz
- 5.1~5.8GHz, WLAN/WiFi/MIMO/ISM/UNII 系统
- 点对点, 点对多点, 无线数字与图像传输
- 无线公共热点覆盖, 支持 IEEE802.11a,n

特点:

- 结构小巧, 重量轻, 低剖面, MIMO 多极化运行
- 频带宽, 驻波小, 中等增益, 隔离度好, 前后比大
- 防水设计, 防紫外 ABS 外罩, 防腐蚀, 抗老化
- 抱杆安装, 抗风强, 配送可调角安装套件

电气指标	FTD-5158MPB11VH60-3
频率范围-MHz	5150~5850
极化方式	1×垂直+2×水平
增益-dBi	11
半功率波瓣宽度-°	水平面: 60 垂直面: 30
端口隔离度-dB	≥25
前后比-dB	≥25
输入阻抗-Ω	50
电压驻波比	≤2.0
最大功率-W	50
雷电保护	直流接地

机械及环境指标	
接头类型	3×N 阴头
接头位置	背部
天线尺寸-MM	约 172×92×18
天线重量-KG	约 0.2
天线罩材料	防紫外 ABS
天线罩颜色	白色
机械可调倾角-°	0~30
工作温度-°C	-40~60
存储温度-°C	-50~85
相对湿度-%	5~95
极限风速-M/S	60
安装方式	抱杆
抱杆直径-MM	Φ35~50

**典型方向图:**

提示: 图片仅供参考, 请以实物为准!
警告: 产品请勿擅自拆卸, 擅自拆卸产品, 保修将自动失效!

本文件所提供信息仅供参考, 不作为任何订单或合同的一部分;
精伦科技专有和保密信息, 保留修改此产品指标而不需事先通知的权利;
版权所有@广西精伦科技有限公司

**应用:**

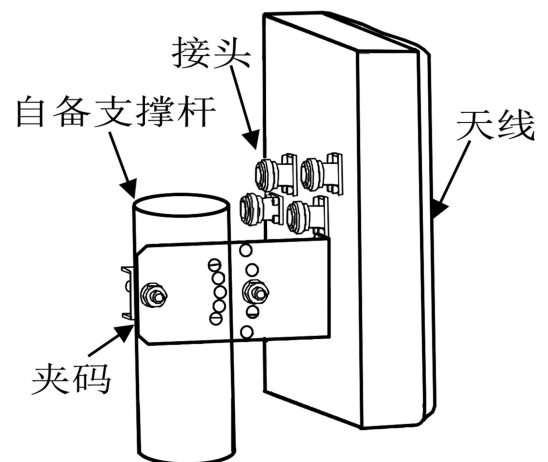
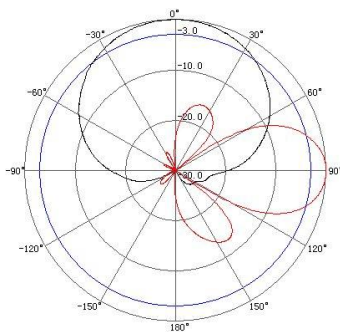
- 频率: 5150~5850 MHz
- 5.1~5.8GHz, WLAN/WiFi/MIMO/ISM/UNII 系统
- 点对点, 点对多点, 无线数字与图像传输
- 无线公共热点覆盖, 支持 IEEE802.11a,n

特点:

- 结构小巧, 重量轻, 低剖面, MIMO 多极化运行
- 频带宽, 驻波小, 中等增益, 隔离度好, 前后比大
- 防水设计, 防紫外 ABS 外罩, 防腐蚀, 抗老化
- 抱杆安装, 抗风强, 配送可调角安装套件

电气指标	FTD-5158MPB11VH60-4
频率范围-MHz	5150~5850
极化方式	2×垂直+2×水平
增益-dBi	11
半功率波瓣宽度-°	水平面: 60 垂直面: 30
端口隔离度-dB	≥25
前后比-dB	≥25
输入阻抗-Ω	50
电压驻波比	≤2.0
最大功率-W	50
雷电保护	直流接地

机械及环境指标	
接头类型	4×N 阴头
接头位置	背部
天线尺寸-MM	约 245×142×36
天线重量-KG	约 0.5
天线罩材料	防紫外 ABS
天线罩颜色	白色
机械可调倾角-°	0~30
工作温度-°C	-40~60
存储温度-°C	-50~85
相对湿度-%	5~95
极限风速-M/S	60
安装方式	抱杆
抱杆直径-MM	Φ35~50

**典型方向图:**

提示: 图片仅供参考, 请以实物为准!
警告: 产品请勿擅自拆卸, 擅自拆卸产品, 保修将自动失效!

本文件所提供信息仅供参考, 不作为任何订单或合同的一部分;
精伦科技专有和保密信息, 保留修改此产品指标而不需事先通知的权利;
版权所有@广西精伦科技有限公司



应用:

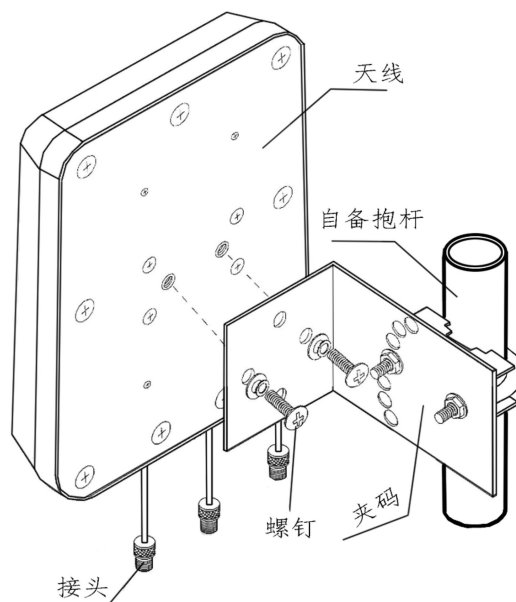
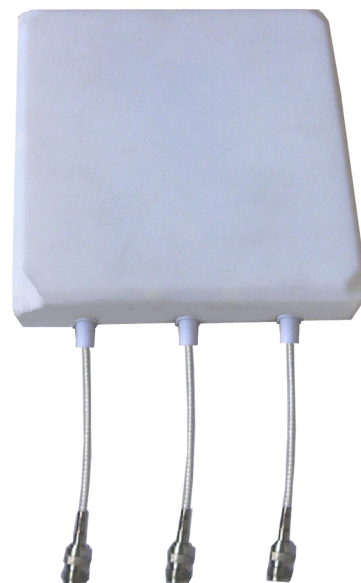
- 频率: 5150~5850 MHz
- 5.1~5.8GHz, WLAN/WiFi/MIMO/ISM/UNII 系统
- 点对点, 点对多点, 无线数字与图像传输
- 无线公共热点覆盖, 支持 IEEE802.11a,n

特点:

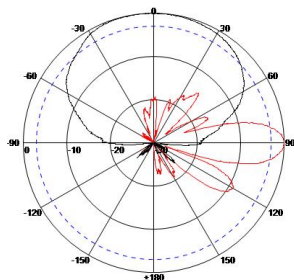
- 结构小巧, 重量轻, 低剖面, MIMO 多极化运行
- 频带宽, 驻波小, 中等增益, 隔离度好, 前后比大
- 防水设计, 防紫外 ABS 外罩, 防腐蚀, 抗老化
- 抱杆安装, 抗风强, 配送可调角安装套件

电气指标	FTD-5158MPB12VH90-3
频率范围-MHz	5150~5850
极化方式	2×垂直+1×水平
增益-dBi	12
半功率波瓣宽度-°	水平面: 90 垂直面: 18
端口隔离度-dB	≥28
前后比-dB	≥20
输入阻抗-Ω	50
电压驻波比	≤1.8
最大功率-W	50
雷电保护	直流感地

机械及环境指标	
接头类型	3×N 阴头或用户指定
接头位置	底部电缆引出
引线长度-CM	20CM 或用户指定
天线尺寸-MM	约 190×190×40
天线重量-KG	约 1
天线罩材料	防紫外 ABS
天线罩颜色	白色
机械可调倾角-°	0~20
工作温度-°C	-40~60
存储温度-°C	-55~85
相对湿度-%	5~95
极限风速-M/S	60
安装方式	抱杆
抱杆直径-MM	Φ35~50



典型方向图:



提示: 图片仅供参考, 请以实物为准!
警告: 产品请勿擅自拆卸, 擅自拆卸产品, 保修将自动失效!

本文件所提供信息仅供参考, 不作为任何订单或合同的一部分;
精伦科技专有和保密信息, 保留修改此产品指标而不需事先通知的权利;
版权所有@广西精伦科技有限公司

**应用:**

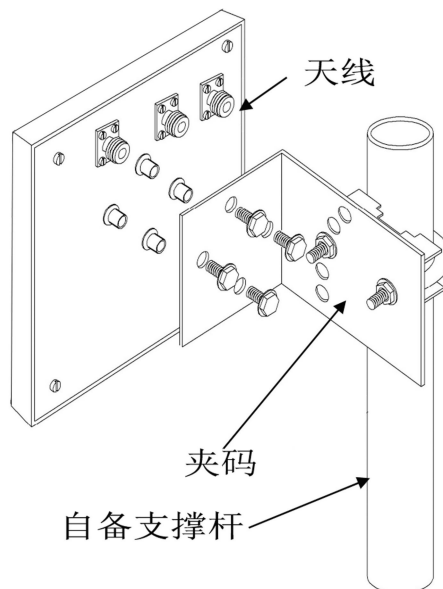
- 频率: 5150~5850 MHz
- 5.1~5.8GHz, WLAN/WiFi/MIMO/ISM/UNII 系统
- 点对点, 点对多点, 无线数字与图像传输
- 无线公共热点覆盖, 支持 IEEE802.11a,n

特点:

- 结构小巧, 重量轻, 低剖面, MIMO 多极化运行
- 频带宽, 驻波小, 增益高, 隔离度好, 前后比大
- 防水设计, 防紫外 ABS 外罩, 防腐蚀, 抗老化
- 抱杆安装, 抗风强, 配送可调角安装套件

电气指标	FTD-5158MPB14VH30-3
频率范围-MHz	5150~5850
极化方式	2×垂直+1×水平
增益-dBi	14
半功率波瓣宽度-°	水平面: 30 垂直面: 26
端口隔离度-dB	≥25
前后比-dB	≥25
输入阻抗-Ω	50
电压驻波比	≤2.0
最大功率-W	50
雷电保护	直流接地

机械及环境指标	
接头类型	3×N 阴头
接头位置	背部
天线尺寸-MM	约 190×190×40
天线重量-KG	约 1
天线罩材料	防紫外 ABS
天线罩颜色	白色
机械可调倾角-°	0~30
工作温度-°C	-40~60
存储温度-°C	-50~85
相对湿度-%	5~95
极限风速-M/S	60
安装方式	抱杆
抱杆直径-MM	Φ35~50



提示: 图片仅供参考, 请以实物为准! 警告: 产品请勿擅自拆卸, 擅自拆卸产品, 保修将失效!

本文件所提供信息仅供参考, 不作为任何订单或合同的一部分;
精伦科技专有和保密信息, 保留修改此产品指标而不需事先通知的权利;
版权所有@广西精伦科技有限公司

**应用:**

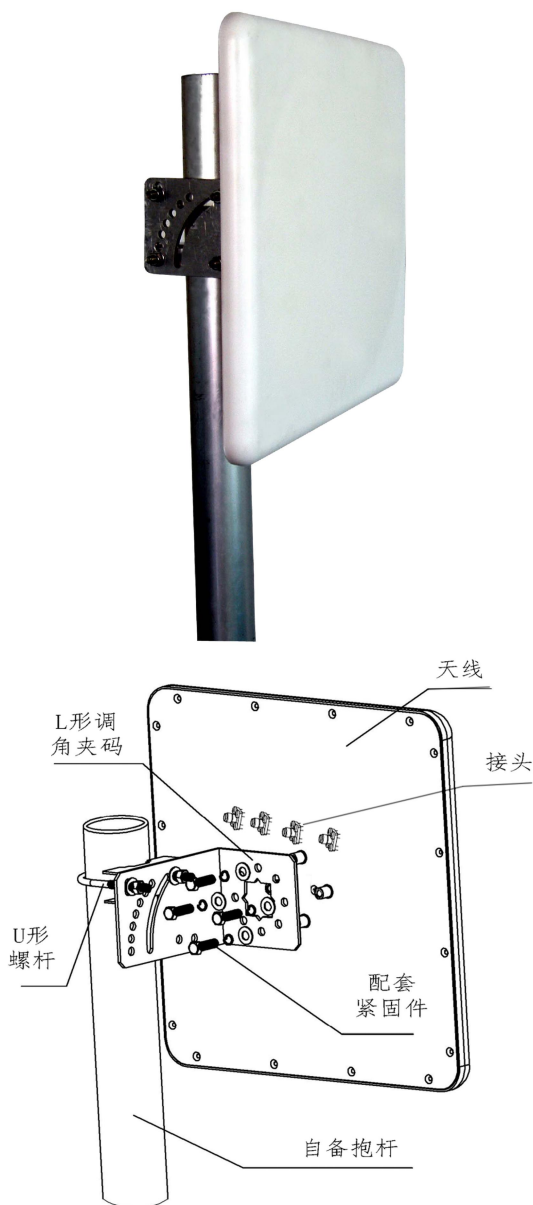
- 频率: 5150~5850 MHz
- 5.1~5.8GHz, WLAN/WiFi/MIMO/ISM/UNII 系统
- 点对点, 点对多点, 无线数字与图像传输
- 无线公共热点覆盖, 支持 IEEE802.11a,n

特点:

- 结构小巧, 重量轻, 低剖面, MIMO 多极化运行
- 频带宽, 驻波小, 增益高, 隔离度好, 前后比大
- 防水设计, 防紫外 ABS 外罩, 防腐蚀, 抗老化
- 抱杆安装, 抗风强, 配送可调角安装套件

电气指标	FTD-5158MPB14VH30A-4
频率范围-MHz	5150~5850
极化方式	2×垂直+2×水平
增益-dBi	14
半功率波瓣宽度-°	水平面: 30 垂直面: 26
端口隔离度-dB	≥25
前后比-dB	≥25
输入阻抗-Ω	50
电压驻波比	≤2.0
最大功率-W	50
雷电保护	直流接地

机械及环境指标	
接头类型	4×N 阴头
接头位置	背部
天线尺寸-MM	约 306×306×25
天线重量-KG	约 1.4
天线罩材料	防紫外 ABS
天线罩颜色	白色
机械可调倾角-°	0~60
工作温度-°C	-40~60
存储温度-°C	-50~85
相对湿度-%	5~95
极限风速-M/S	60
安装方式	抱杆
抱杆直径-MM	Φ35~50



提示: 图片仅供参考, 请以实物为准! 警告: 产品请勿擅自拆卸, 擅自拆卸产品, 保修将失效!

本文件所提供信息仅供参考, 不作为任何订单或合同的一部分;
精伦科技专有和保密信息, 保留修改此产品指标而不需事先通知的权利;
版权所有@广西精伦科技有限公司



应用:

- 频率: 5150~5850 MHz
- 5.1~5.8GHz, WLAN/WiFi/MIMO/ISM/UNII 系统
- 点对点, 点对多点, 无线数字与图像传输
- 无线公共热点覆盖, 支持 IEEE802.11a,n

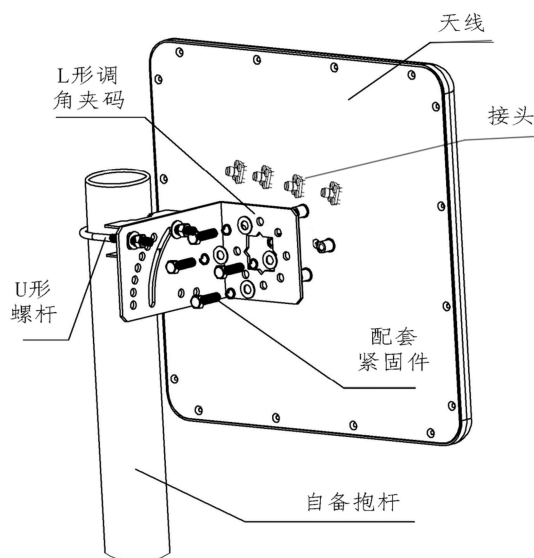
特点:

- 结构小巧, 重量轻, 低剖面, MIMO 多极化运行
- 频带宽, 驻波小, 增益高, 隔离度好, 前后比大
- 防水设计, 防紫外 ABS 外罩, 防腐蚀, 抗老化
- 抱杆安装, 抗风强, 配送可调角安装套件

电气指标	FTD-5158MPB14VH30B-4
频率范围-MHz	5150~5850
极化方式	2×垂直+2×水平
增益-dBi	14
半功率波瓣宽度-°	水平面: 30 垂直面: 26
端口隔离度-dB	≥25
前后比-dB	≥25
输入阻抗-Ω	50
电压驻波比	≤2.0
最大功率-W	50
雷电保护	直流接地



机械及环境指标	
接头类型	4×N 阴头
接头位置	背部
天线尺寸-MM	约 280×280×45
天线重量-KG	约 1.5
天线罩材料	防紫外 ABS
天线罩颜色	白色
机械可调倾角-°	0~30
工作温度-°C	-40~60
存储温度-°C	-50~85
相对湿度-%	5~95
极限风速-M/S	60
安装方式	抱杆
抱杆直径-MM	Φ35~50



提示: 图片仅供参考, 请以实物为准! 警告: 产品请勿擅自拆卸, 擅自拆卸产品, 保修将失效!

本文件所提供信息仅供参考, 不作为任何订单或合同的一部分;
精伦科技专有和保密信息, 保留修改此产品指标而不需事先通知的权利;
版权所有@广西精伦科技有限公司

**应用:**

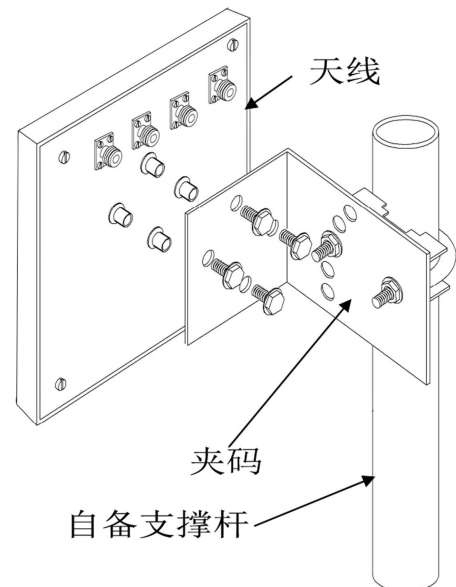
- 频率: 5150~5850 MHz
- 5.1~5.8GHz, WLAN/WiFi/MIMO/ISM/UNII 系统
- 点对点, 点对多点, 无线数字与图像传输
- 无线公共热点覆盖, 支持 IEEE802.11a,n

特点:

- 结构小巧, 重量轻, 低剖面, MIMO 多极化运行
- 频带宽, 驻波小, 增益高, 隔离度好, 前后比大
- 防水设计, 防紫外 ABS 外罩, 防腐蚀, 抗老化
- 抱杆安装, 抗风强, 配送可调角安装套件

电气指标	FTD-5158MPB14VH30C-4
频率范围-MHz	5150~5850
极化方式	2×垂直+2×水平
增益-dBi	14
半功率波瓣宽度-°	水平面: 30 垂直面: 26
端口隔离度-dB	≥25
前后比-dB	≥25
输入阻抗-Ω	50
电压驻波比	≤2.0
最大功率-W	50
雷电保护	直流接地

机械及环境指标	
接头类型	4×N 阴头
接头位置	背部
天线尺寸-MM	约 190×190×40
天线重量-KG	约 1
天线罩材料	防紫外 ABS
天线罩颜色	白色
机械可调倾角-°	0~30
工作温度-°C	-40~60
存储温度-°C	-50~85
相对湿度-%	5~95
极限风速-M/S	60
安装方式	抱杆
抱杆直径-MM	Φ35~50



提示: 图片仅供参考, 请以实物为准! 警告: 产品请勿擅自拆卸, 擅自拆卸产品, 保修将失效!

本文件所提供信息仅供参考, 不作为任何订单或合同的一部分;
精伦科技专有和保密信息, 保留修改此产品指标而不需事先通知的权利;
版权所有@广西精伦科技有限公司

**应用:**

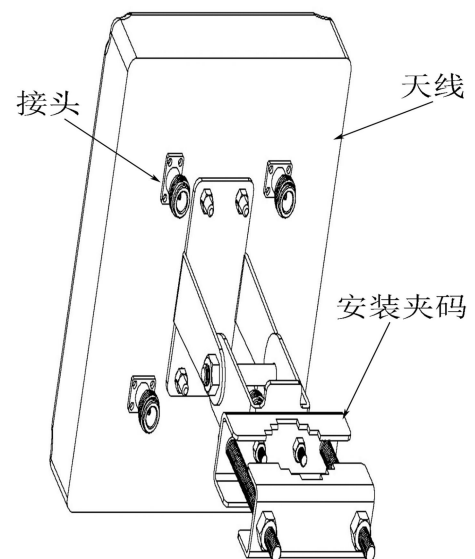
- 频率: 5150~5850 MHz
- 5.1~5.8GHz, WLAN/WiFi/MIMO/ISM/UNII 系统
- 点对点, 点对多点, 无线数字与图像传输
- 无线公共热点覆盖, 支持 IEEE802.11a,n

特点:

- 结构小巧, 重量轻, 低剖面, MIMO 多极化运行
- 频带宽, 驻波小, 增益高, 隔离度好, 前后比大
- 防水设计, 防紫外 ABS 外罩, 防腐蚀, 抗老化
- 抱杆安装, 抗风强, 配送可调角安装套件

电气指标	FTD-5158MPB14VH30D-4
频率范围-MHz	5150~5850
极化方式	2×垂直+2×水平
增益-dBi	14
半功率波瓣宽度-°	水平面: 30 垂直面: 26
端口隔离度-dB	≥25
前后比-dB	≥25
输入阻抗-Ω	50
电压驻波比	≤2.0
最大功率-W	50
雷电保护	直流接地

机械及环境指标	
接头类型	4×N 阴头
接头位置	背部
天线尺寸-MM	约 190×190×40
天线重量-KG	约 1.2
天线罩材料	防紫外 ABS
天线罩颜色	白色
机械可调倾角-°	0~30
工作温度-°C	-40~60
存储温度-°C	-50~85
相对湿度-%	5~95
极限风速-M/S	60
安装方式	抱杆
抱杆直径-MM	Φ35~70



提示: 图片仅供参考, 请以实物为准! 警告: 产品请勿擅自拆卸, 擅自拆卸产品, 保修将失效!

本文件所提供信息仅供参考, 不作为任何订单或合同的一部分;
精伦科技专有和保密信息, 保留修改此产品指标而不需事先通知的权利;
版权所有@广西精伦科技有限公司

**应用:**

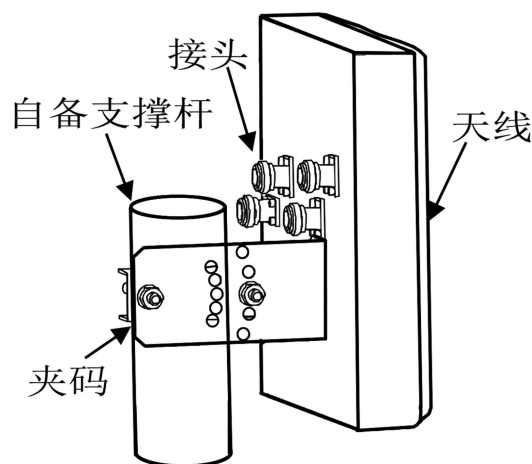
- 频率: 5150~5850 MHz
- 5.1~5.8GHz, WLAN/WiFi/MIMO/ISM/UNII 系统
- 点对点, 点对多点, 无线数字与图像传输
- 无线公共热点覆盖, 支持 IEEE802.11a,n

特点:

- 结构小巧, 重量轻, 低剖面, MIMO 多极化运行
- 频带宽, 驻波小, 增益高, 隔离度好, 前后比大
- 防水设计, 防紫外 ABS 外罩, 防腐蚀, 抗老化
- 抱杆安装, 抗风强, 配送可调角安装套件

电气指标	FTD-5158MPB15VH60-4
频率范围-MHz	5150~5850
极化方式	2×垂直+2×水平
增益-dBi	15
半功率波瓣宽度-°	水平面: 60 垂直面: 15
端口隔离度-dB	≥25
前后比-dB	≥25
输入阻抗-Ω	50
电压驻波比	≤2.0
最大功率-W	50
雷电保护	直流接地

机械及环境指标	
接头类型	4×N 阴头
接头位置	背部
天线尺寸-MM	约 245×142×36
天线重量-KG	约 0.5
天线罩材料	防紫外 ABS
天线罩颜色	白色
机械可调倾角-°	0~30
工作温度-°C	-40~60
存储温度-°C	-50~85
相对湿度-%	5~95
极限风速-M/S	60
安装方式	抱杆
抱杆直径-MM	Φ35~50



提示: 图片仅供参考, 请以实物为准! 警告: 产品请勿擅自拆卸, 擅自拆卸产品, 保修将失效!

本文件所提供信息仅供参考, 不作为任何订单或合同的一部分;
精伦科技专有和保密信息, 保留修改此产品指标而不需事先通知的权利;
版权所有@广西精伦科技有限公司



应用:

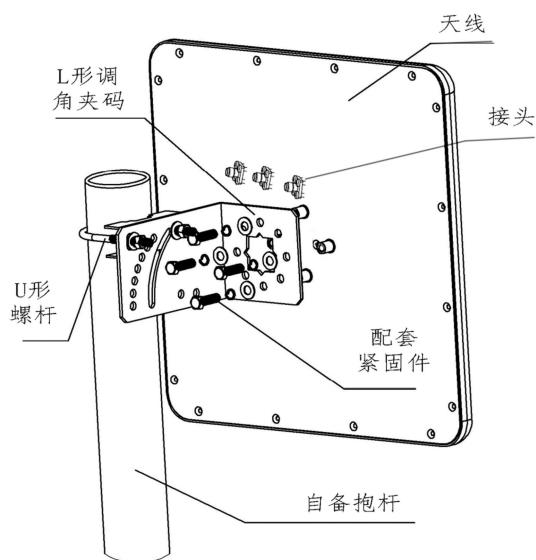
- 频率: 5150~5850 MHz
- 5.1~5.8GHz, WLAN/WiFi/MIMO/ISM/UNII 系统
- 点对点, 点对多点, 无线数字与图像传输
- 无线公共热点覆盖, 支持 IEEE802.11a,n

特点:

- 结构小巧, 重量轻, 低剖面, MIMO 多极化运行
- 频带宽, 驻波小, 增益高, 隔离度好, 前后比大
- 防水设计, 防紫外 ABS 外罩, 防腐蚀, 抗老化
- 抱杆安装, 抗风强, 配送可调角安装套件

电气指标	FTD-5158MPB17V60-3
频率范围-MHz	5150~5850
极化方式	3×垂直
增益-dBi	17
半功率波瓣宽度-°	水平面: 60 垂直面: 8
端口隔离度-dB	≥25
前后比-dB	≥25
输入阻抗-Ω	50
电压驻波比	≤2.0
最大功率-W	50
雷电保护	直流接地

机械及环境指标	
接头类型	3×N 阴头
接头位置	背部
天线尺寸-MM	约 306×306×25
天线重量-KG	约 1.4
天线罩材料	防紫外 ABS
天线罩颜色	白色
机械可调倾角-°	0~60
工作温度-°C	-40~60
存储温度-°C	-50~85
相对湿度-%	5~95
极限风速-M/S	60
安装方式	抱杆
抱杆直径-MM	Φ35~50



提示: 图片仅供参考, 请以实物为准! 警告: 产品请勿擅自拆卸, 擅自拆卸产品, 保修将失效!

本文件所提供信息仅供参考, 不作为任何订单或合同的一部分;
精伦科技专有和保密信息, 保留修改此产品指标而不需事先通知的权利;
版权所有@广西精伦科技有限公司



应用:

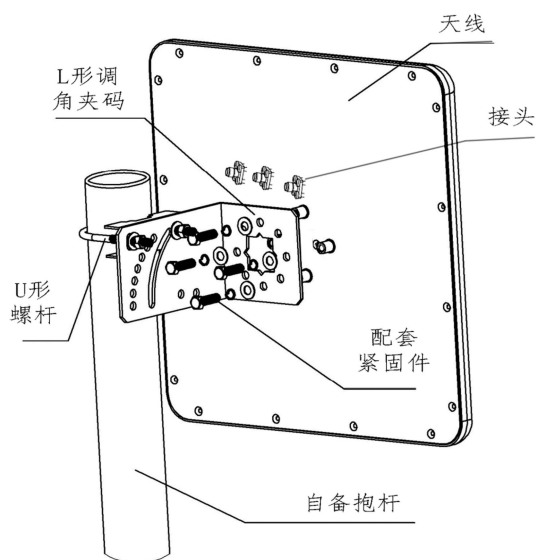
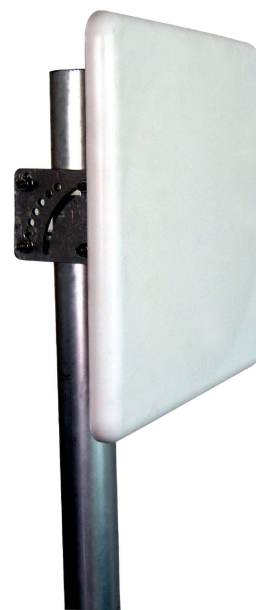
- 频率: 5150~5850 MHz
- 5.1~5.8GHz, WLAN/WiFi/MIMO/ISM/UNII 系统
- 点对点, 点对多点, 无线数字与图像传输
- 无线公共热点覆盖, 支持 IEEE802.11a,n

特点:

- 结构小巧, 重量轻, 低剖面, MIMO 多极化运行
- 频带宽, 驻波小, 增益高, 隔离度好, 前后比大
- 防水设计, 防紫外 ABS 外罩, 防腐蚀, 抗老化
- 抱杆安装, 抗风强, 配送可调角安装套件

电气指标	FTD-5158MPB17VH20-3
频率范围-MHz	5150~5850
极化方式	2×垂直+1×水平
增益-dBi	17
半功率波瓣宽度-°	水平面: 20 垂直面: 20
端口隔离度-dB	≥25
前后比-dB	≥25
输入阻抗-Ω	50
电压驻波比	≤2.0
最大功率-W	50
雷电保护	直流接地

机械及环境指标	
接头类型	3×N 阴头
接头位置	背部
天线尺寸-MM	约 306×306×25
天线重量-KG	约 1.4
天线罩材料	防紫外 ABS
天线罩颜色	白色
机械可调倾角-°	0~60
工作温度-°C	-40~60
存储温度-°C	-50~85
相对湿度-%	5~95
极限风速-M/S	60
安装方式	抱杆
抱杆直径-MM	Φ35~50



提示: 图片仅供参考, 请以实物为准! 警告: 产品请勿擅自拆卸, 擅自拆卸产品, 保修将失效!

本文件所提供信息仅供参考, 不作为任何订单或合同的一部分;
精伦科技专有和保密信息, 保留修改此产品指标而不需事先通知的权利;
版权所有@广西精伦科技有限公司

**应用:**

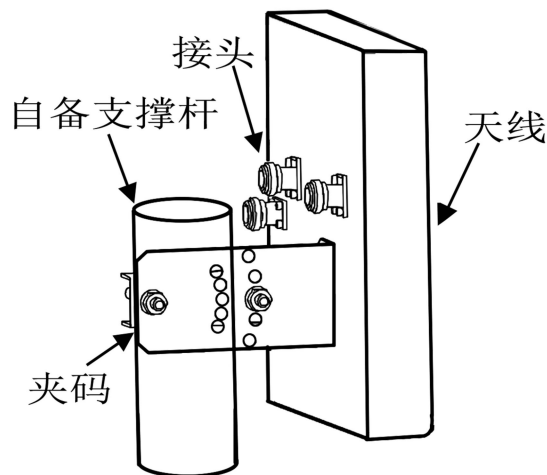
- 频率: 5150~5850 MHz
- 5.1~5.8GHz, WLAN/WiFi/MIMO/ISM/UNII 系统
- 点对点, 点对多点, 无线数字与图像传输
- 无线公共热点覆盖, 支持 IEEE802.11a,n

特点:

- 结构小巧, 重量轻, 低剖面, MIMO 多极化运行
- 频带宽, 驻波小, 增益高, 隔离度好, 前后比大
- 防水设计, 防紫外 ABS 外罩, 防腐蚀, 抗老化
- 抱杆安装, 抗风强, 配送可调角安装套件

电气指标	FTD-5158MPB18VH17-3
频率范围-MHz	5150~5850
极化方式	2×垂直+1×水平
增益-dBi	18
半功率波瓣宽度-°	水平面: 17 垂直面: 17
端口隔离度-dB	≥35
前后比-dB	≥28
输入阻抗-Ω	50
电压驻波比	≤1.8
最大功率-W	50
雷电保护	直流接地

机械及环境指标	
接头类型	3×N 阴头
接头位置	背部
天线尺寸-MM	约 251×251×25
天线重量-KG	约 1.2
天线罩材料	ABS
天线罩颜色	灰色
机械可调倾角-°	0~60
工作温度-°C	-40~60
存储温度-°C	-50~85
相对湿度-%	5~95
极限风速-M/S	60
安装方式	抱杆
抱杆直径-MM	Φ35~50



提示: 图片仅供参考, 请以实物为准! 警告: 产品请勿擅自拆卸, 擅自拆卸产品, 保修将失效!

本文件所提供信息仅供参考, 不作为任何订单或合同的一部分;
精伦科技专有和保密信息, 保留修改此产品指标而不需事先通知的权利;
版权所有@广西精伦科技有限公司



应用:

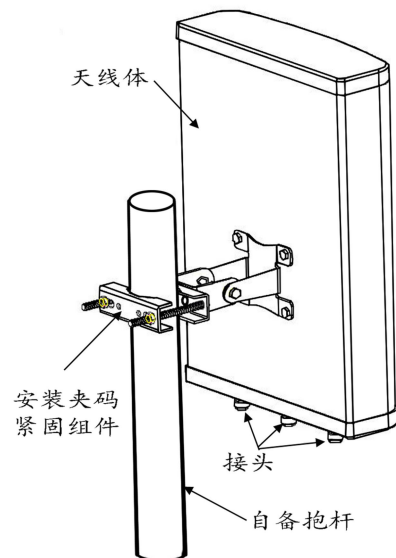
- 频率: 5150~5850 MHz
- 5.1~5.8GHz, WLAN/WiFi/MIMO/ISM/UNII 系统
- 点对多点, 无线数字与图像传输
- 无线公共热点覆盖, 支持 IEEE802.11a,n

特点:

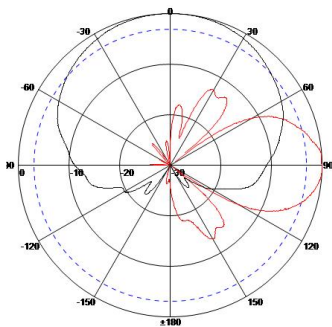
- MIMO 多极化运行, 半功率波瓣宽度大, 覆盖范围广
- 频带宽, 驻波小, 中等增益, 隔离度好, 前后比大
- 防水设计, UPVC 外罩, 防腐蚀, 抗老化, 抗风强
- 抱杆安装, 体积小, 重量轻, 配送可调角安装套件

电气指标	FTD-5158MSH11VH90-3
频率范围-MHz	5150~5850
极化方式	2×垂直+1×水平
增益-dBi	11
半功率波瓣宽度-°	水平面: 90 垂直面: 25
端口隔离度-dB	≥25
前后比-dB	≥20
输入阻抗-Ω	50
电压驻波比	≤2.0
最大功率-W	50
雷电保护	直流接地

机械及环境指标	
接头类型	3×N 阴头
接头位置	底部
天线尺寸-MM	约 250×167×55
天线重量-KG	约 0.8
天线罩材料	UPVC
天线罩颜色	灰色
机械可调倾角-°	-20~20
工作温度-°C	-40~60
存储温度-°C	-50~85
相对湿度-%	5~95
极限风速-M/S	60
安装方式	抱杆
抱杆直径-MM	Φ35~75



典型方向图:



提示: 图片仅供参考, 请以实物为准!
警告: 产品请勿擅自拆卸, 擅自拆卸产品, 保修将自动失效!

本文件所提供信息仅供参考, 不作为任何订单或合同的一部分;
精伦科技专有和保密信息, 保留修改此产品指标而不需事先通知的权利;
版权所有@广西精伦科技有限公司



应用:

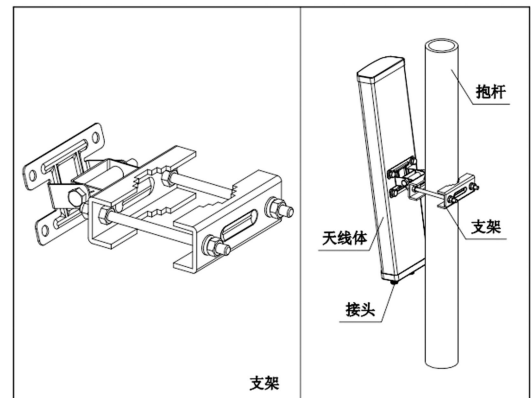
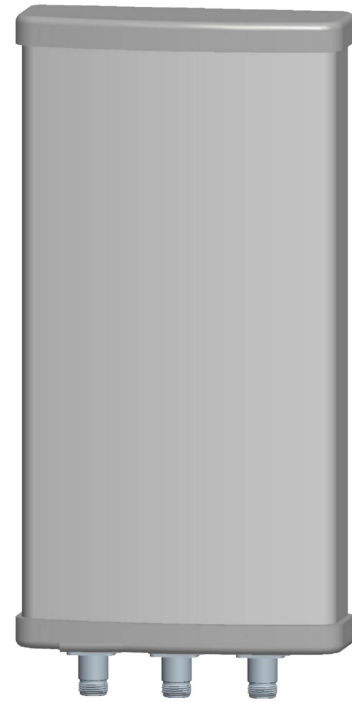
- 频率: 5150~5850 MHz
- 5.1~5.8GHz, WLAN/WiFi/MIMO/ISM/UNII 系统
- 点对多点, 无线数字与图像传输
- 无线公共热点覆盖, 支持 IEEE802.11a,n

特点:

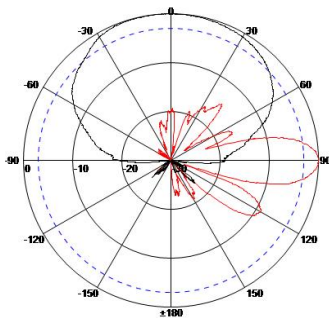
- MIMO 多极化运行, 半功率波瓣宽度大, 覆盖范围广
- 频带宽, 驻波小, 增益高, 隔离度好, 前后比大
- 防水设计, UPVC 外罩, 防腐蚀, 抗老化, 抗风强
- 抱杆安装, 体积小, 重量轻, 配送可调角安装套件

电气指标	FTD-5158MSH14VH90-3
频率范围-MHz	5150~5850
极化方式	2×垂直+1×水平
增益-dBi	14
半功率波瓣宽度-°	水平面: 90 垂直面: 15
端口隔离度-dB	≥25
前后比-dB	≥20
输入阻抗-Ω	50
电压驻波比	≤2.0
最大功率-W	50
雷电保护	直流接地

机械及环境指标	
接头类型	3×N 阴头
接头位置	底部
天线尺寸-MM	约 470×167×55
天线重量-KG	约 1.8
天线罩材料	UPVC
天线罩颜色	灰色
机械可调倾角-°	0~15
工作温度-°C	-40~60
存储温度-°C	-50~85
相对湿度-%	5~95
极限风速-M/S	60
安装方式	抱杆
抱杆直径-MM	Φ35~75



典型方向图:



提示: 图片仅供参考, 请以实物为准!
警告: 产品请勿擅自拆卸, 擅自拆卸产品, 保修将自动失效!

本文件所提供信息仅供参考, 不作为任何订单或合同的一部分;
精伦科技专有和保密信息, 保留修改此产品指标而不需事先通知的权利;
版权所有@广西精伦科技有限公司



应用:

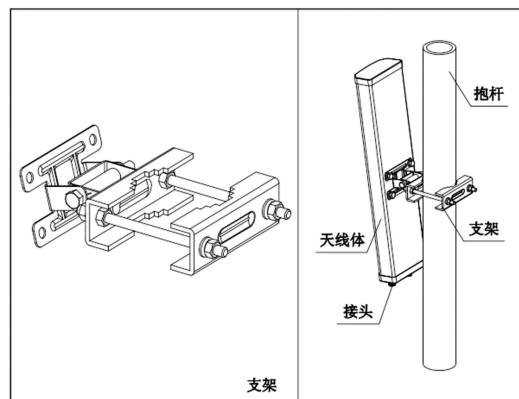
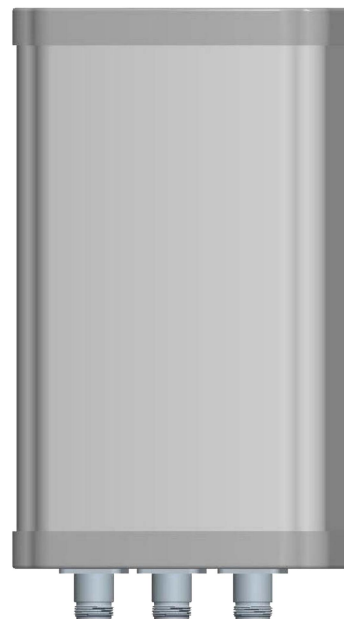
- 频率: 5150~5850 MHz
- 5.1~5.8GHz, WLAN/WiFi/MIMO/ISM/UNII 系统
- 点对多点, 无线数字与图像传输
- 无线公共热点覆盖, 支持 IEEE802.11a,n

特点:

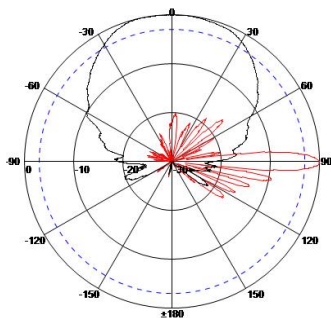
- MIMO 多极化运行, 半功率波瓣宽度大, 覆盖范围广
- 频带宽, 驻波小, 增益高, 隔离度好, 前后比大
- 防水设计, UPVC 外罩, 防腐蚀, 抗老化, 抗风强
- 抱杆安装, 体积小, 重量轻, 配送可调角安装套件

电气指标	FTD-5158MSH17VH65-3
频率范围-MHz	5150~5850
极化方式	2×垂直+1×水平
增益-dBi	17
半功率波瓣宽度-°	水平面: 65 垂直面: 7.5
端口隔离度-dB	≥28
前后比-dB	≥20
输入阻抗-Ω	50
电压驻波比	≤2.0
最大功率-W	50
雷电保护	直流接地

机械及环境指标	
接头类型	3×N 阴头
接头位置	底部
天线尺寸-MM	约 400×128×56
天线重量-KG	约 1.4
天线罩材料	UPVC
天线罩颜色	灰色
机械可调倾角-°	0~15
工作温度-°C	-40~60
存储温度-°C	-50~85
相对湿度-%	5~95
极限风速-M/S	60
安装方式	抱杆
抱杆直径-MM	Φ35~75



典型方向图:



提示: 图片仅供参考, 请以实物为准!
警告: 产品请勿擅自拆卸, 擅自拆卸产品, 保修将自动失效!

本文件所提供信息仅供参考, 不作为任何订单或合同的一部分;
精伦科技专有和保密信息, 保留修改此产品指标而不需事先通知的权利;
版权所有@广西精伦科技有限公司



应用:

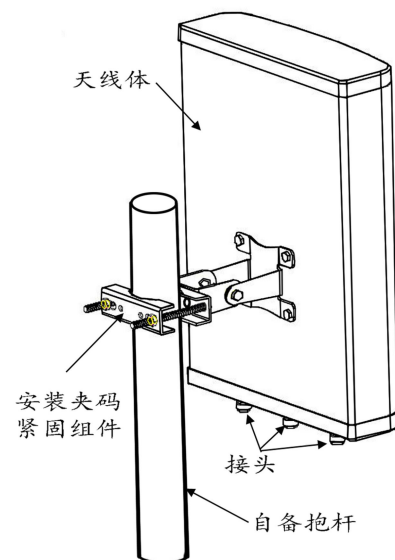
- 频率: 5150~5850 MHz
- 5.1~5.8GHz, WLAN/WiFi/MIMO/ISM/UNII 系统
- 点对多点, 无线数字与图像传输
- 无线公共热点覆盖, 支持 IEEE802.11a,n

特点:

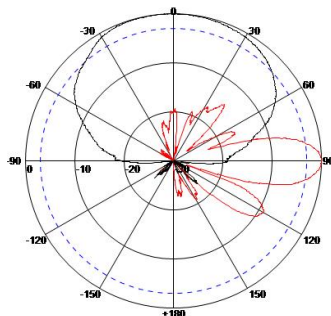
- MIMO 多极化运行, 半功率波瓣宽度大, 覆盖范围广
- 频带宽, 驻波小, 增益高, 隔离度好, 前后比大
- 防水设计, UPVC 外罩, 防腐蚀, 抗老化, 抗风强
- 抱杆安装, 体积小, 重量轻, 配送可调角安装套件

电气指标	FTD-5158MSH17VH90-3
频率范围-MHz	5150~5850
极化方式	2×垂直+1×水平
增益-dBi	17
半功率波瓣宽度-°	水平面: 90 垂直面: 8
端口隔离度-dB	≥25
前后比-dB	≥20
输入阻抗-Ω	50
电压驻波比	≤2.0
最大功率-W	50
雷电保护	直流接地

机械及环境指标	
接头类型	3×N 阴头
接头位置	底部
天线尺寸-MM	约 450×280×85
天线重量-KG	约 2.5
天线罩材料	UPVC
天线罩颜色	灰色
机械可调倾角-°	0~15
工作温度-°C	-40~60
存储温度-°C	-50~85
相对湿度-%	5~95
极限风速-M/S	60
安装方式	抱杆
抱杆直径-MM	Φ35~75



典型方向图:



提示: 图片仅供参考, 请以实物为准!
警告: 产品请勿擅自拆卸, 擅自拆卸产品, 保修将自动失效!

本文件所提供信息仅供参考, 不作为任何订单或合同的一部分;
精伦科技专有和保密信息, 保留修改此产品指标而不需事先通知的权利;
版权所有@广西精伦科技有限公司

**应用:**

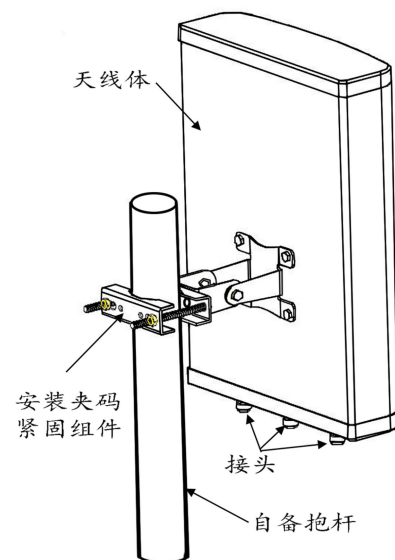
- 频率: 5150~5850 MHz
- 5.1~5.8GHz, WLAN/WiFi/MIMO/ISM/UNII 系统
- 点对多点, 无线数字与图像传输
- 无线公共热点覆盖, 支持 IEEE802.11a,n

特点:

- MIMO 多极化运行, 半功率波瓣宽度小, 方向性强
- 频带宽, 驻波小, 增益高, 隔离度好, 前后比大
- 防水设计, UPVC 外罩, 防腐蚀, 抗老化, 抗风强
- 抱杆安装, 体积小, 重量轻, 配送可调角安装套件

电气指标	FTD-5158MSH19VH30-3
频率范围-MHz	5150~5850
极化方式	2×垂直+1×水平
增益-dBi	19
半功率波瓣宽度-°	水平面: 30 垂直面: 8
端口隔离度-dB	≥28
前后比-dB	≥28
输入阻抗-Ω	50
电压驻波比	≤1.7
最大功率-W	50
雷电保护	直流接地

机械及环境指标	
接头类型	3×N 阴头
接头位置	底部
天线尺寸-MM	约 400×280×85
天线重量-KG	约 2.3
天线罩材料	UPVC
天线罩颜色	灰色
机械可调倾角-°	0~15
工作温度-°C	-40~60
存储温度-°C	-50~85
相对湿度-%	5~95
极限风速-M/S	60
安装方式	抱杆
抱杆直径-MM	Φ35~75



提示: 图片仅供参考, 请以实物为准! 警告: 产品请勿擅自拆卸, 擅自拆卸产品, 保修将失效!

本文件所提供信息仅供参考, 不作为任何订单或合同的一部分;
精伦科技专有和保密信息, 保留修改此产品指标而不需事先通知的权利;
版权所有@广西精伦科技有限公司

**应用:**

- 频率: 5150~5850 MHz
- 5.1~5.8GHz WLAN/WiFi/MIMO 系统
- 5.1~5.8GHz ISM/UNII 系统
- 车载全向天线, 支持 IEEE802.11a,n

特点:

- 空间分集, MIMO 技术, 集成 2 个垂直极化全向天线
- 频带宽, 驻波低, 增益高, 电性能稳定可靠
- 防水设计, 防紫外 ABS 外罩, 防腐蚀, 抗老化, 抗风强
- 结构巧妙, 外形美观, 磁吸附固定, 可内置射频主板

电气指标	FTQ-5158MCT08V2
频率范围-MHz	5150~5850
带宽-MHz	700
极化方式	2×垂直
增益-dBi	8
半功率波瓣宽度-°	水平面: 360 垂直面: 30
端口隔离度-dB	≥20
输入阻抗-Ω	50
电压驻波比	≤1.5
最大功率-W	20

机械及环境指标	
射频接口	2×MMCX 弯头(内置)
外露接口	PG16
外露网线长度-CM	无
天线尺寸-MM	约Φ110×300(含吸盘支架)
天线颜色	白色
天线重量-KG	约 1.2
天线外罩材料	防紫外 ABS
工作温度-°C	-40~60
存储温度-°C	-55~85
相对湿度-%	5~95
极限风速-M/S	60
安装方式	磁吸附
吸盘引线长度-M	3 米或用户指定
吸盘引线接头类型	2×RPSMA 阳头或用户指定
备注	可内置射频主板



提示: 图片仅供参考, 请以实物为准!
警告: 产品请勿擅自拆卸, 擅自拆卸产品, 保修将自动失效!

本文件所提供信息仅供参考, 不作为任何订单或合同的一部分;
精伦科技专有和保密信息, 保留修改此产品指标而不需事先通知的权利;
版权所有@广西精伦科技有限公司

**应用:**

- 频率: 5150~5850 MHz
- 5.1~5.8GHz WLAN/WiFi/MIMO 系统
- 5.1~5.8GHz ISM/UNII 系统
- 车载全向天线, 支持 IEEE802.11a,n

特点:

- 空间分集, MIMO 技术, 集成垂直/水平双极化全向天线
- 频带宽, 驻波低, 增益高, 电性能稳定可靠
- 防水设计, 防紫外 ABS 外罩, 防腐蚀, 抗老化, 抗风强
- 结构巧妙, 外形美观, 磁吸附固定, 可内置射频主板

电气指标	FTQ-5158MCT08VH2
频率范围-MHz	5150~5850
带宽-MHz	700
极化方式	垂直/水平
增益-dBi	8
半功率波瓣宽度-°	水平面: 360 垂直面: 30
端口隔离度-dB	≥20
输入阻抗-Ω	50
电压驻波比	≤1.5
最大功率-W	20

机械及环境指标	
射频接口	2×MMCX 弯头(内置)
外露接口	PG16
外露网线长度-CM	无
天线尺寸-MM	约Φ110×390(含吸盘支架)
天线颜色	白色
天线重量-KG	约 1.5
天线外罩材料	防紫外 ABS
工作温度-°C	-40~60
存储温度-°C	-55~85
相对湿度-%	5~95
极限风速-M/S	60
安装方式	磁吸附
吸盘引线长度-M	3 米或用户指定
吸盘引线接头类型	2×RPSMA 阳头或用户指定
备注	可内置射频主板



提示: 图片仅供参考, 请以实物为准!
警告: 产品请勿擅自拆卸, 擅自拆卸产品, 保修将自动失效!

本文件所提供信息仅供参考, 不作为任何订单或合同的一部分;
精伦科技专有和保密信息, 保留修改此产品指标而不需事先通知的权利;
版权所有@广西精伦科技有限公司

**应用:**

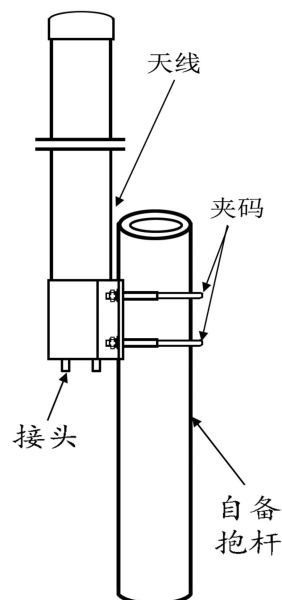
- 频率: 5150~5850 MHz
- 5.8GHz WLAN/WiFi/MIMO/ISM/UNII 系统
- 室外全向天线, 无线数字与图像传输
- 无线公共热点覆盖, 支持 IEEE802.11a,n

特点:

- 空间分集, MIMO 技术, 集成 2 个垂直极化全向天线
- 频带宽, 驻波低, 增益高, 电性能稳定可靠
- 防水设计, 防紫外 PVC 外罩, 防腐蚀, 抗老化
- 结构巧妙, 重量轻, 外形美观, 抱杆安装, 抗风强

电气指标	FTQ-5158MQX08V2A
频率范围-MHz	5150~5850
带宽-MHz	700
极化方式	2×垂直
增益-dBi	8
半功率波瓣宽度-°	水平面: 360 垂直面: 22
端口隔离度-dB	≥25
输入阻抗-Ω	50
电压驻波比	≤2.0
最大功率-W	50

机械及环境指标	
接头类型	2×N 阴头或用户指定
接头位置	底部
天线尺寸-MM	约Φ76×300
天线颜色	白色
天线重量-KG	约 1.3
天线外罩材料	防紫外 PVC
工作温度-°C	-40~60
存储温度-°C	-55~85
相对湿度-%	5~95
极限风速-M/S	60
安装方式	抱杆
抱杆尺寸-MM	Φ40~90



提示: 图片仅供参考, 请以实物为准! 警告: 产品请勿擅自拆卸, 擅自拆卸产品, 保修将失效!

本文件所提供信息仅供参考, 不作为任何订单或合同的一部分;
精伦科技专有和保密信息, 保留修改此产品指标而不需事先通知的权利;
版权所有@广西精伦科技有限公司



应用:

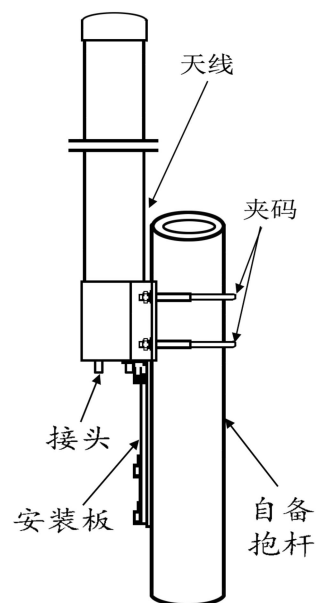
- 频率: 5150~5850 MHz
- 5.8GHz WLAN/WiFi/MIMO/ISM/UNII 系统
- 室外全向天线, 无线数字与图像传输
- 无线公共热点覆盖, 支持 IEEE802.11a,n

特点:

- 空间分集, MIMO 技术, 集成 2 个垂直极化全向天线
- 频带宽, 驻波低, 增益高, 电性能稳定可靠
- 防水设计, PVC 外罩封装, 防腐蚀, 抗老化
- 结构小巧, 重量轻, 抗风强, 配送 UBNT 设备安装座

电气指标	FTQ-5158MQX08V2AU
频率范围-MHz	5150~5850
带宽-MHz	700
极化方式	2×垂直
增益-dBi	8
半功率波瓣宽度-°	水平面: 360 垂直面: 20
端口隔离度-dB	≥25
输入阻抗-Ω	50
电压驻波比	≤2.0
最大功率-W	50

机械及环境指标	
接头类型	2×RPSMA 阴头
接头位置	底部
天线尺寸-MM	约Φ76×300
天线颜色	白色
天线重量-KG	约 1.6
天线外罩材料	防紫外 PVC
工作温度-°C	-40~60
存储温度-°C	-55~85
相对湿度-%	5~95
极限风速-M/S	60
安装方式	抱杆
抱杆尺寸-MM	Φ40~90
备注	标配 UBNT 设备安装座



提示: 图片仅供参考, 请以实物为准! 警告: 产品请勿擅自拆卸, 擅自拆卸产品, 保修将失效!

本文件所提供信息仅供参考, 不作为任何订单或合同的一部分;
精伦科技专有和保密信息, 保留修改此产品指标而不需事先通知的权利;
版权所有@广西精伦科技有限公司

**应用:**

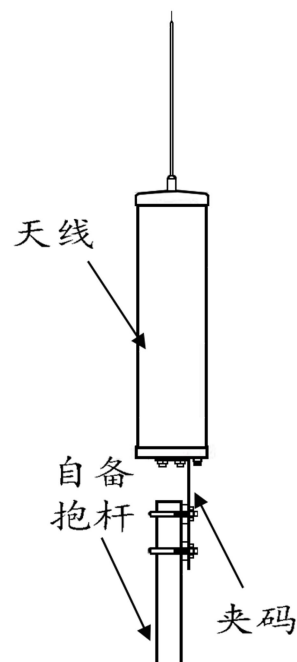
- 频率: 5150~5850 MHz
- 5.8GHz WLAN/WiFi/MIMO/ISM/UNII 系统
- 室外全向天线, 无线数字与图像传输
- 无线公共热点覆盖, 支持 IEEE802.11a,n

特点:

- 空间分集, MIMO 技术, 集成 3 个垂直极化全向天线
- 频带宽, 驻波低, 增益高, 电性能稳定可靠
- 防水设计, 防紫外 ABS 外罩, 防腐蚀, 抗老化
- 结构巧妙, 重量轻, 外形美观, 抱杆安装, 抗风强

电气指标	FTQ-5158MQX08V3A
频率范围-MHz	5150~5850
带宽-MHz	700
极化方式	3×垂直
增益-dBi	8
半功率波瓣宽度-°	水平面: 360 垂直面: 17
端口隔离度-dB	≥25
输入阻抗-Ω	50
电压驻波比	≤1.5
最大功率-W	50

机械及环境指标	
接头类型	3×N 阴头或用户指定
接头位置	底部
天线尺寸-MM	约Φ145×320
天线颜色	白色
天线重量-KG	约 1.2
天线外罩材料	防紫外 ABS
工作温度-°C	-40~60
存储温度-°C	-55~85
相对湿度-%	5~95
极限风速-M/S	60
安装方式	抱杆
抱杆尺寸-MM	Φ30~50



提示: 图片仅供参考, 请以实物为准! 警告: 产品请勿擅自拆卸, 擅自拆卸产品, 保修将失效!

本文件所提供信息仅供参考, 不作为任何订单或合同的一部分;
精伦科技专有和保密信息, 保留修改此产品指标而不需事先通知的权利;
版权所有@广西精伦科技有限公司



FTQ-5158CT05A 车台天线是我公司专门为 5.1 GHz /5.5 GHz /5.8 GHz 扩频通信汽车移动通讯终端设计开发的一种鞭状全向天线。该天线经过优化设计和精心调试，电压驻波比小，频带宽，中等增益，性能稳定可靠；天线采用特种不锈钢弹簧线材制作，具有良好的弹性和防老化作用，天线结构简单紧凑，采用塑料模压方法，将高强度磁钢和馈源压成一体，防水性能好，体积小，重量轻，安装便捷。此外，安装座引线长度和接头可按用户要求配置。

天线出厂前经过美国 HP 网络分析仪严格检测。

技术参数	
产品型号	FTQ-5158CT05A
频率范围-MHz	5150~5850
带宽-MHz	700
增益-dBi	5
电压驻波比	≤2.0
输入阻抗-Ω	50
极化方式	垂直
最大承受功率-W	50
接头类型	SMA 阳头或用户指定
天线高度-CM	约 21
引线长度-M	3 米或用户指定
天线重量-G	约 100
工作温度-℃	-40~60
相对湿度-%	5~95
抗风强度-M/S	60
安装方式	磁吸附



提示：图片仅供参考，请以实物为准！警告：产品请勿擅自拆卸，擅自拆卸产品，保修将失效！

本文件所提供信息仅供参考，不作为任何订单或合同的一部分；
精伦科技专有和保密信息，保留修改此产品指标而不需事先通知的权利；
版权所有@广西精伦科技有限公司



FTQ-5158CT05B 车台天线是我公司专门为 5.1 GHz /5.5 GHz /5.8 GHz 扩频通信汽车移动通讯终端设计开发的一种鞭状全向天线。该天线经过优化设计和精心调试，电压驻波比小，频带宽，中等增益，性能稳定可靠；天线结构简单紧凑，底部可弯折，防水性能好，防振动和抗老化能力强，体积小，重量轻，外形美观，磁吸附安装便捷牢靠。此外，安装座引线长度和接头可按用户要求配置。

天线出厂前经过美国 HP 网络分析仪严格检测。

技术参数

技术参数	
产品型号	FTQ-5158CT05B
频率范围-MHz	5150~5850
带宽-MHz	700
增益-dBi	5
电压驻波比	≤2.0
输入阻抗-Ω	50
极化方式	垂直
最大承受功率-W	50
接头类型	SMA 阳头或用户指定
天线高度-CM	约 20.5
引线长度-M	3 米或用户指定
天线重量-G	约 100
工作温度-°C	-40~60
相对湿度-%	5~95
抗风强度-M/S	60
安装方式	磁吸附
备注	底部可折弯



提示：图片仅供参考，请以实物为准！警告：产品请勿擅自拆卸，擅自拆卸产品，保修将失效！

本文件所提供信息仅供参考，不作为任何订单或合同的一部分；
精伦科技专有和保密信息，保留修改此产品指标而不需事先通知的权利；
版权所有@广西精伦科技有限公司



应用:

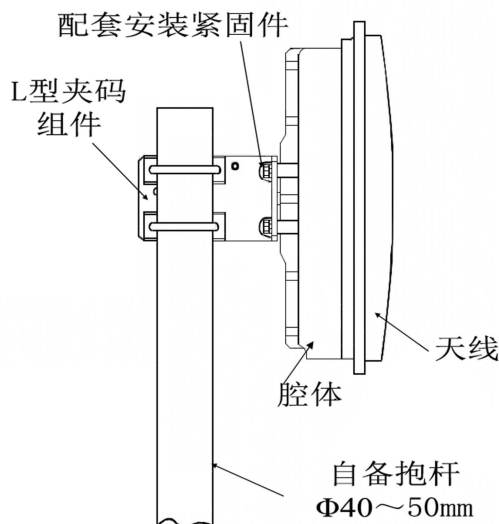
- 频率: 5150~5850 MHz
- 5.1~5.8GHz WLAN/WiFi/WiMax/ISM/UNII 系统
- 点对点, 点对多点, 数据与图像传输
- 无线桥接, 支持 IEEE802.11a,n

特点:

- 体积小, 重量轻, 低剖面, 垂直极化
- 频带宽, 驻波小, 增益高, 前后比大
- 防水设计, 防紫外 ABS 外罩, 防腐蚀, 抗老化
- 结构巧妙, 抗风强, 内置集成设备主板安装腔

电气指标	FTD-5158CPB20V20A
频率范围-MHz	5150~5850
带宽-MHz	700
极化方式	垂直
增益-dBi	20
电下倾角-°	0
半功率波瓣宽度-°	水平面:20 垂直面:12
前后比-dB	≥25
输入阻抗-Ω	50
电压驻波比	≤2.0
最大功率-W	20
雷电保护	直流接地

机械及环境指标	
接头类型	MMCX 弯头或用户指定
引线长度-CM	20CM 或用户指定
天线尺寸-MM	约 320×200×100
主板安装腔尺寸-MM	约 265×145×38 (内)
主板安装腔接口类型	1 个 PG16 端口+1 个 N 型扩展端口
天线重量-KG	约 2
天线罩材料	防紫外 ABS
天线罩颜色	灰色
主板安装腔颜色	灰色
机械可调倾角-°	0~60
工作温度-°C	-40~60
存储温度-°C	-50~85
相对湿度-%	5~95
极限风速-M/S	60
安装方式	抱杆
抱杆直径-MM	Φ35~50



提示: 图片仅供参考, 请以实物为准!
警告: 产品请勿擅自拆卸, 擅自拆卸产品, 保修将自动失效!

本文件所提供信息仅供参考, 不作为任何订单或合同的一部分;
精伦科技专有和保密信息, 保留修改此产品指标而不需事先通知的权利;
版权所有@广西精伦科技有限公司



应用:

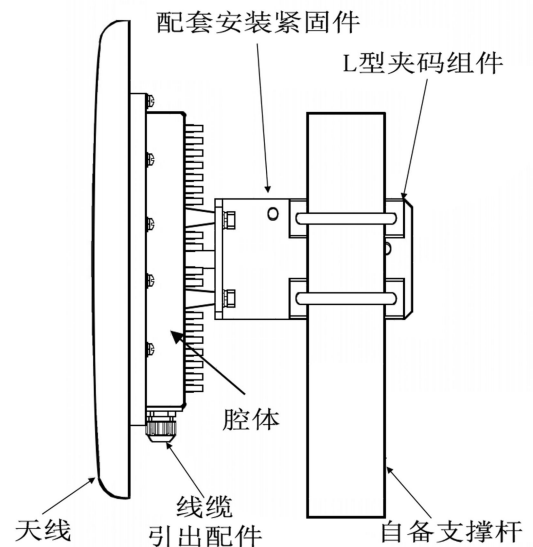
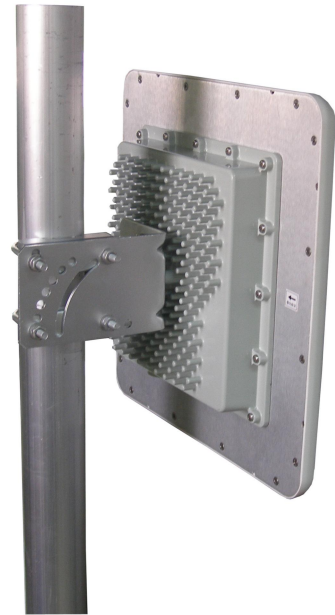
- 频率: 5150~5850 MHz
- 5.1~5.8GHz WLAN/WiFi/WiMax/ISM/UNII 系统
- 点对点, 点对多点, 数据与图像传输
- 无线桥接, 支持 IEEE802.11a, n

特点:

- 体积小, 重量轻, 低剖面, 垂直极化
- 频带宽, 驻波小, 增益高, 前后比大
- 防水设计, 防紫外 ABS 外罩, 防腐蚀, 抗老化
- 结构巧妙, 抗风强, 提供独立集成主板安装腔

电气指标	FTD-5158CPB23V11B
频率范围-MHz	5150~5850
带宽-MHz	700
极化方式	垂直
增益-dBi	23
电下倾角-°	0
半功率波瓣宽度-°	水平面:11 垂直面:11
前后比-dB	≥28
输入阻抗-Ω	50
电压驻波比	≤1.7
最大功率-W	20
雷电保护	直流接地

机械及环境指标	
接头类型	MMCX 弯头或用户指定
引线长度-CM	20CM 或用户指定
天线尺寸-MM	约 306×306×25
主板安装腔尺寸-MM	约 180×180×31 (内)
主板安装腔接口类型	1 个 PG16 端口+2 个 N 型扩展端口
天线重量-KG	约 2.6
天线罩材料	防紫外 ABS
天线罩颜色	白色
主板安装腔颜色	灰色
机械可调倾角-°	0~60
工作温度-°C	-40~60
存储温度-°C	-50~85
相对湿度-%	5~95
极限风速-M/S	60
安装方式	抱杆
抱杆直径-MM	Φ35~50



提示: 图片仅供参考, 请以实物为准!
警告: 产品请勿擅自拆卸, 擅自拆卸产品, 保修将自动失效!

本文件所提供信息仅供参考, 不作为任何订单或合同的一部分;
精伦科技专有和保密信息, 保留修改此产品指标而不需事先通知的权利;
版权所有©广西精伦科技有限公司



5150~5850MHz 带集成主板安装腔平板天线 技术规格书

应用:

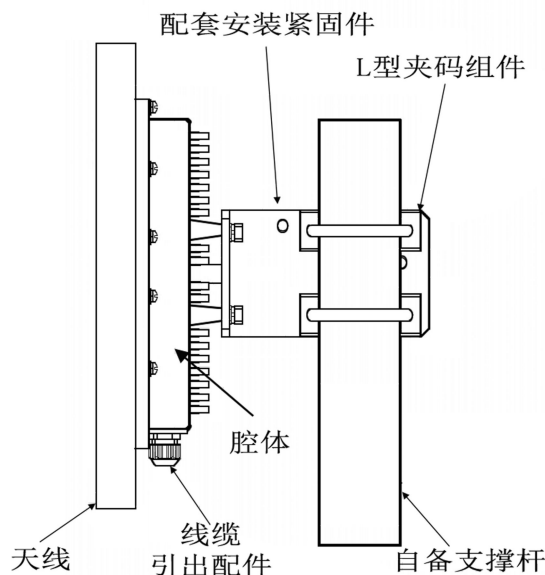
- 频率: 5150~5850 MHz
- 5.1~5.8GHz WLAN/WiFi/WiMax/ISM/UNII 系统
- 点对点, 点对多点, 数据与图像传输
- 无线桥接, 支持 IEEE802.11a, n

特点:

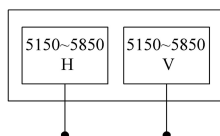
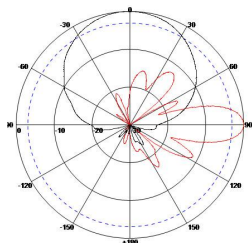
- 体积小, 重量轻, 低剖面, 垂直/水平双极化运行
- 频带宽, 驻波小, 增益高, 前后比大, 隔离度好
- 防水设计, 防紫外 ABS 外罩, 防腐蚀, 抗老化
- 结构牢固, 抗风强, 提供独立集成主板安装腔

电气指标	FTD-5158CPB14VH65	
频率范围-MHz	5150~5850	
带宽-MHz	700	
极化方式	垂直/水平	
增益-dBi	14	
半功率波瓣宽度-°	水平面:65	垂直面:15
端口隔离度-dB	≥20	
前后比-dB	≥25	
输入阻抗-Ω	50	
电压驻波比	≤2.0	
最大功率-W	20	

机械及环境指标	
接头类型	2×U.FL 或用户指定
引线长度-CM	20CM 或用户指定
天线尺寸-MM	约 280×190×25(不包括安装腔)
主板安装腔尺寸-MM	约 185×105×30 (内)
主板安装腔接口类型	1 个 PG16 端口+1 个 N 型扩展端口
天线重量-KG	约 1.3
天线罩材料	防紫外 ABS
天线罩颜色	白色
主板安装腔颜色	灰色
机械可调倾角-°	0~60
工作温度-°C	-40~60
存储温度-°C	-50~85
相对湿度-%	5~95
极限风速-M/S	60
安装方式	抱杆 (Φ35~50MM)



典型方向图:



提示: 图片仅供参考, 请以实物为准!
警告: 产品请勿擅自拆卸, 擅自拆卸产品, 保修将自动失效!

本文件所提供信息仅供参考, 不作为任何订单或合同的一部分;
精伦科技专有和保密信息, 保留修改此产品指标而不需事先通知的权利;
版权所有@广西精伦科技有限公司



5150~5850MHz 带集成主板安装腔平板天线 技术规格书

应用:

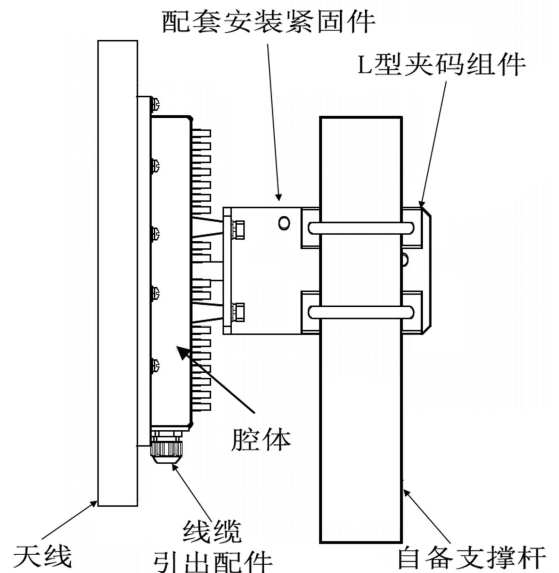
- 频率: 5150~5850 MHz
- 5.1~5.8GHz WLAN/WiFi/WiMax/ISM/UNII 系统
- 点对点, 点对多点, 数据与图像传输
- 无线桥接, 支持 IEEE802.11a,n

特点:

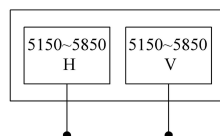
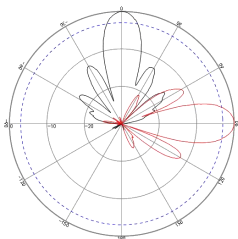
- 体积小, 重量轻, 低剖面, 垂直/水平双极化运行
- 频带宽, 驻波小, 增益高, 前后比大, 隔离度好
- 防水设计, 防紫外 ABS 外罩, 防腐蚀, 抗老化
- 结构牢固, 抗风强, 提供独立集成主板安装腔

电气指标	FTD-5158CPB18VH18C	
频率范围-MHz	5150~5850	
带宽-MHz	700	
极化方式	垂直/水平	
增益-dBi	18	
半功率波瓣宽度-°	水平面:18	垂直面:18
端口隔离度-dB	≥25	
前后比-dB	≥25	
输入阻抗-Ω	50	
电压驻波比	≤2.0	
最大功率-W	20	

机械及环境指标	
接头类型	2×MMCX 弯头或用户指定
引线长度-CM	20CM 或用户指定
天线尺寸-MM	约 250×250×25(不包括安装腔)
主板安装腔尺寸-MM	约 185×105×30 (内)
主板安装腔接口类型	1 个 PG16 端口+2 个 N 型扩展端口
天线重量-KG	约 2
天线罩材料	防紫外 ABS
天线罩颜色	灰色
主板安装腔颜色	灰色
机械可调倾角-°	0~60
工作温度-°C	-40~60
存储温度-°C	-50~85
相对湿度-%	5~95
极限风速-M/S	60
安装方式	抱杆 (Φ35~50MM)



典型方向图:



提示: 图片仅供参考, 请以实物为准!
警告: 产品请勿擅自拆卸, 擅自拆卸产品, 保修将自动失效!

本文件所提供信息仅供参考, 不作为任何订单或合同的一部分;
精伦科技专有和保密信息, 保留修改此产品指标而不需事先通知的权利;
版权所有@广西精伦科技有限公司



5150~5850MHz 带集成主板安装腔平板天线 技术规格书

应用:

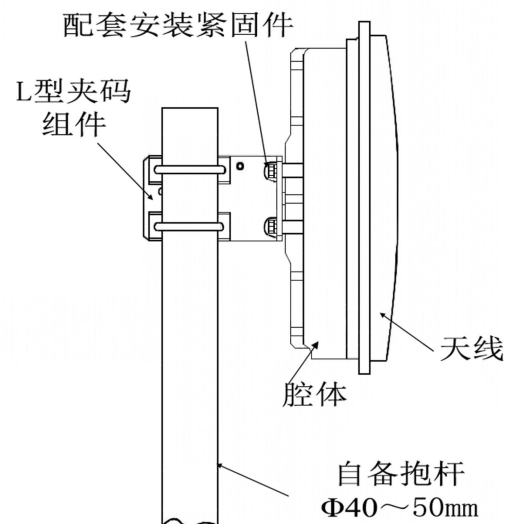
- 频率: 5150~5850 MHz
- 5.1~5.8GHz WLAN/WiFi/WiMax/ISM/UNII 系统
- 点对点, 点对多点, 数据与图像传输
- 无线桥接, 支持 IEEE802.11a,n

特点:

- 体积小, 重量轻, 低剖面, 垂直/水平双极化运行
- 频带宽, 驻波小, 增益高, 前后比大, 隔离度好
- 防水设计, 防紫外 ABS 外罩, 防腐蚀, 抗老化
- 结构巧妙, 抗风强, 内置集成设备主板安装腔

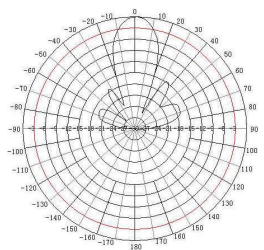
电气指标	FTD-5158CPB18VH20A	
频率范围-MHz	5150~5850	
带宽-MHz	700	
极化方式	垂直/水平	
增益-dBi	18	
半功率波瓣宽度-°	水平面:20	垂直面:20
端口隔离度-dB	≥25	
前后比-dB	≥28	
输入阻抗-Ω	50	
电压驻波比	≤2.0	
最大功率-W	20	

机械及环境指标	
接头类型	2×MMCX 弯头或用户指定
引线长度-CM	20CM 或用户指定
天线尺寸-MM	约 320×200×100
主板安装腔尺寸-MM	约 265×145×38 (内)
主板安装腔接口类型	1 个 PG16 端口+1 个 N 型扩展端口
天线重量-KG	约 2
天线罩材料	防紫外 ABS
天线罩颜色	灰色
主板安装腔颜色	灰色
机械可调倾角-°	0~60
工作温度-°C	-40~60
存储温度-°C	-50~85
相对湿度-%	5~95
极限风速-M/S	60
安装方式	抱杆 (Φ35~50MM)

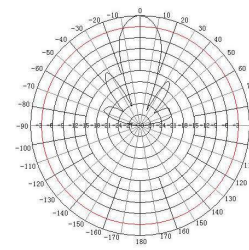


典型方向图:

H 面



E 面



提示: 图片仅供参考, 请以实物为准!
警告: 产品请勿擅自拆卸, 擅自拆卸产品, 保修将自动失效!

本文件所提供信息仅供参考, 不作为任何订单或合同的一部分;
精伦科技专有和保密信息, 保留修改此产品指标而不需事先通知的权利;
版权所有@广西精伦科技有限公司



应用:

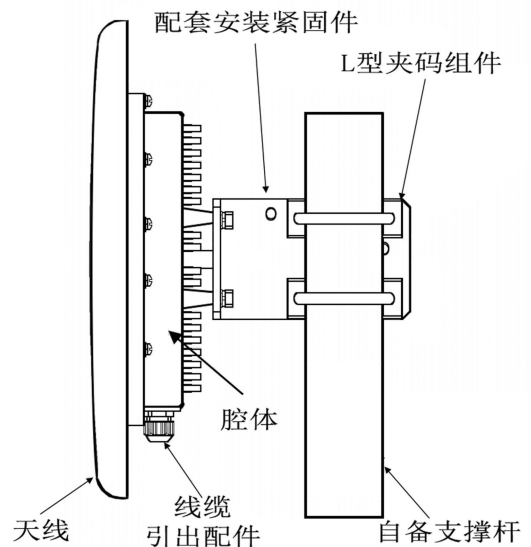
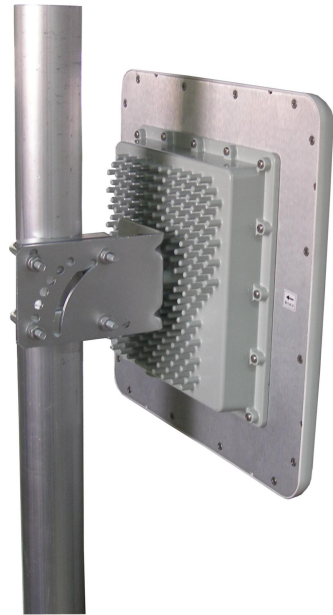
- 频率: 5150~5850 MHz
- 5.1~5.8GHz WLAN/WiFi/WiMax/ISM/UNII 系统
- 点对点, 点对多点, 数据与图像传输
- 无线桥接, 支持 IEEE802.11a,n

特点:

- 体积小, 重量轻, 低剖面, 垂直/水平双极化运行
- 频带宽, 驻波小, 增益高, 前后比大, 隔离度好
- 防水设计, 防紫外 ABS 外罩, 防腐蚀, 抗老化
- 结构巧妙, 抗风强, 提供独立集成主板安装腔

电气指标	FTD-5158CPB20VH20B
频率范围-MHz	5150~5850
带宽-MHz	700
极化方式	垂直/水平
增益-dBi	20
电下倾角-°	0
半功率波瓣宽度-°	水平面:20 垂直面:12
端口隔离度-dB	≥25
前后比-dB	≥28
输入阻抗-Ω	50
电压驻波比	≤1.7
最大功率-W	20
雷电保护	直流接地

机械及环境指标	
接头类型	2×MMCX 弯头或用户指定
引线长度-CM	20CM 或用户指定
天线尺寸-MM	约 306×306×25
主板安装腔尺寸-MM	约 180×180×31 (内)
主板安装腔接口类型	1 个 PG16 端口+2 个 N 型扩展端口
天线重量-KG	约 2.6
天线罩材料	防紫外 ABS
天线罩颜色	白色
主板安装腔颜色	灰色
机械可调倾角-°	0~60
工作温度-°C	-40~60
存储温度-°C	-50~85
相对湿度-%	5~95
极限风速-M/S	60
安装方式	抱杆
抱杆直径-MM	Φ35~50



提示: 图片仅供参考, 请以实物为准!
警告: 产品请勿擅自拆卸, 擅自拆卸产品, 保修将自动失效!

本文件所提供信息仅供参考, 不作为任何订单或合同的一部分;
精伦科技专有和保密信息, 保留修改此产品指标而不需事先通知的权利;
版权所有@广西精伦科技有限公司



应用:

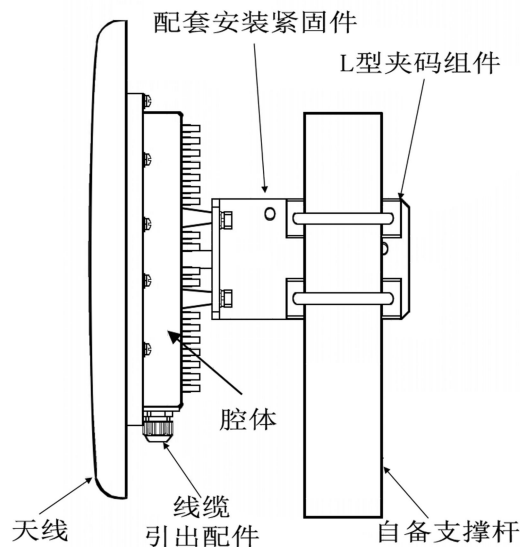
- 频率: 5150~5850 MHz
- 5.1~5.8GHz WLAN/WiFi/WiMax/ISM/UNII 系统
- 点对点, 点对多点, 数据与图像传输
- 无线桥接, 支持 IEEE802.11a,n

特点:

- 体积小, 重量轻, 低剖面, 垂直/水平双极化运行
- 频带宽, 驻波小, 增益高, 前后比大, 隔离度好
- 防水设计, 防紫外 ABS 外罩, 防腐蚀, 抗老化
- 结构巧妙, 抗风强, 提供独立集成主板安装腔

电气指标	FTD-5158CPB23VH09B	
频率范围-MHz	5150~5850	
带宽-MHz	700	
极化方式	垂直/水平	
增益-dBi	23	
电下倾角-°	0	
半功率波瓣宽度-°	水平面:9	垂直面:9
端口隔离度-dB	≥30	
前后比-dB	≥28	
输入阻抗-Ω	50	
电压驻波比	≤2.0	
最大功率-W	20	
雷电保护	直流接地	

机械及环境指标	
接头类型	2×MMCX 弯头或用户指定
引线长度-CM	20CM 或用户指定
天线尺寸-MM	约 380×380×33
主板安装腔尺寸-MM	约 180×180×31 (内)
主板安装腔接口类型	1 个 PG16 端口+2 个 N 型扩展端口
天线重量-KG	约 3
天线罩材料	防紫外 ABS
天线罩颜色	白色
主板安装腔颜色	灰色
机械可调倾角-°	0~60
工作温度-°C	-40~60
存储温度-°C	-50~85
相对湿度-%	5~95
极限风速-M/S	60
安装方式	抱杆
抱杆直径-MM	Φ35~50



提示: 图片仅供参考, 请以实物为准!
警告: 产品请勿擅自拆卸, 擅自拆卸产品, 保修将自动失效!

本文件所提供信息仅供参考, 不作为任何订单或合同的一部分;
精伦科技专有和保密信息, 保留修改此产品指标而不需事先通知的权利;
版权所有©广西精伦科技有限公司



应用:

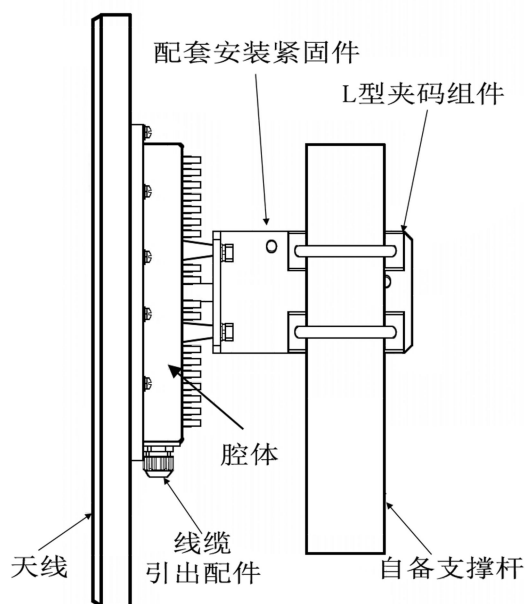
- 频率: 5150~5850 MHz
- 5.1~5.8GHz WLAN/WiFi/WiMax/ISM/UNII 系统
- 点对点, 点对多点, 数据与图像传输
- 无线桥接, 支持 IEEE802.11a,n

特点:

- 体积小, 重量轻, 低剖面, 垂直/水平双极化运行
- 频带宽, 驻波小, 增益高, 前后比大, 隔离度好
- 防水设计, 防紫外 ABS 外罩, 防腐蚀, 抗老化
- 结构巧妙, 抗风强, 提供独立集成主板安装腔

电气指标	FTD-5158CPB23VH11D
频率范围-MHz	5150~5850
带宽-MHz	700
极化方式	垂直/水平
增益-dBi	23
电下倾角-°	0
半功率波瓣宽度-°	水平面:11 垂直面:11
端口隔离度-dB	≥30
前后比-dB	≥28
输入阻抗-Ω	50
电压驻波比	≤1.8
最大功率-W	20
雷电保护	直流接地

机械及环境指标	
接头类型	2×MMCX 弯头或用户指定
引线长度-CM	20CM 或用户指定
天线尺寸-MM	约 370×370×40
主板安装腔尺寸-MM	约 220×220×60 (内)
主板安装腔接口类型	1 个 PG16 端口+2 个 N 型扩展端口
天线重量-KG	约 3.5
天线罩材料	防紫外 ABS
天线罩颜色	灰白色
主板安装腔颜色	灰色
机械可调倾角-°	0~60
工作温度-°C	-40~60
存储温度-°C	-50~85
相对湿度-%	5~95
极限风速-M/S	60
安装方式	抱杆
抱杆直径-MM	Φ35~50



提示: 图片仅供参考, 请以实物为准!
警告: 产品请勿擅自拆卸, 擅自拆卸产品, 保修将自动失效!

本文件所提供信息仅供参考, 不作为任何订单或合同的一部分;
精伦科技专有和保密信息, 保留修改此产品指标而不需事先通知的权利;
版权所有©广西精伦科技有限公司



应用:

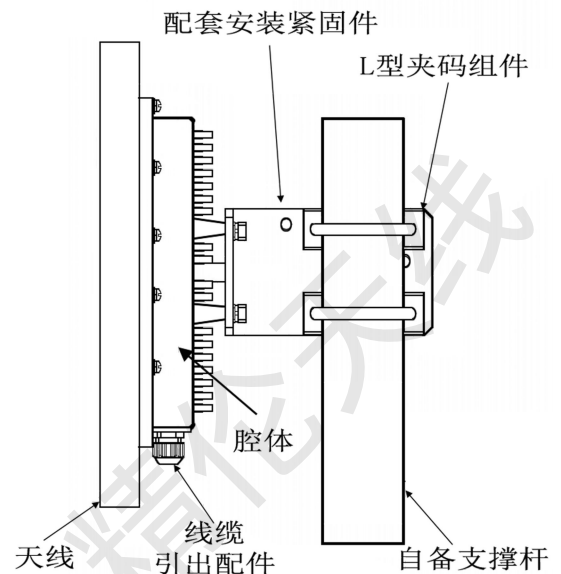
- 频率: 5150~5850 MHz
- 5.1~5.8GHz WLAN/WiFi/WiMax/ISM/UNII 系统
- 点对点, 点对多点, 数据与图像传输
- 无线桥接, 支持 IEEE802.11a,n

特点:

- 体积小, 重量轻, 低剖面, 垂直/水平双极化运行
- 频带宽, 驻波小, 增益高, 前后比大, 隔离度好
- 防水设计, 防紫外 ABS 外罩, 防腐蚀, 抗老化
- 结构巧妙, 抗风强, 提供独立集成主板安装腔

电气指标	FTD-5158CPB23VH11E
频率范围-MHz	5150~5850
带宽-MHz	700
极化方式	垂直/水平
增益-dBi	23
电下倾角-°	0
半功率波瓣宽度-°	水平面:11 垂直面:11
端口隔离度-dB	≥30
前后比-dB	≥28
输入阻抗-Ω	50
电压驻波比	≤1.8
最大功率-W	20
雷电保护	直流接地

机械及环境指标	
接头类型	2×MMCX 弯头或用户指定
引线长度-CM	20CM 或用户指定
天线尺寸-MM	约 370×370×25
主板安装腔尺寸-MM	约 220×220×60 (内)
主板安装腔接口类型	1 个 PG16 端口+2 个 N 型扩展端口
天线重量-KG	约 3.5
天线罩材料	防紫外 ABS
天线罩颜色	灰白色
主板安装腔颜色	灰色
机械可调倾角-°	0~60
工作温度-°C	-40~60
存储温度-°C	-50~85
相对湿度-%	5~95
极限风速-M/S	60
安装方式	抱杆
抱杆直径-MM	Φ35~50



提示: 图片仅供参考, 请以实物为准!
警告: 产品请勿擅自拆卸, 擅自拆卸产品, 保修将自动失效!

本文件所提供信息仅供参考, 不作为任何订单或合同的一部分;
精伦科技专有和保密信息, 保留修改此产品指标而不需事先通知的权利;

版权所有©广西精伦科技有限公司

[Http://www.gxjinglun.com](http://www.gxjinglun.com)

微信号: 13864000383

TEL: 0771-2874821

第33页, 共198页



应用:

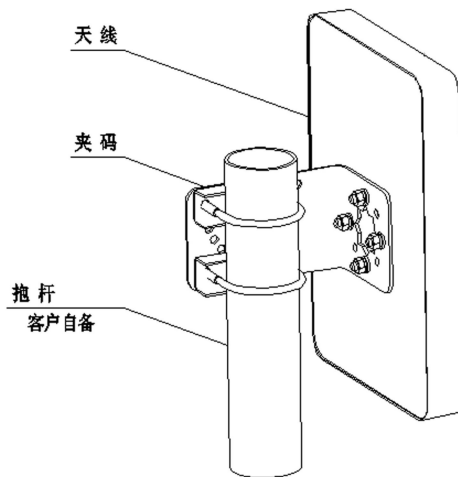
- 频率: 5150~5850 MHz
- 5.1/5.5/5.8GHz WLAN/WiFi/WiMax 系统
- 点对点, 点对多点, 数据与图像传输
- 无线桥接, 支持 IEEE802.11a,n

特点:

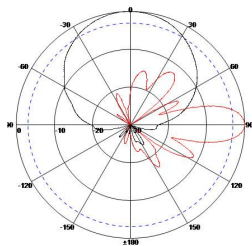
- 体积小, 重量轻, 低剖面, 垂直/水平双极化运行
- 频带宽, 驻波小, 增益高, 前后比大, 隔离度好
- 防水设计, 防紫外 ABS 外罩, 防腐蚀, 抗老化, 抗风强
- 内置集成设备主板安装腔, 提供用户设备安装板

电气指标	FTD-5158CPE14VH60
频率范围-MHz	5150~5850
带宽-MHz	700
极化方式	垂直/水平
增益-dBi	14
电下倾角-°	0
半功率波瓣宽度-°	水平面:60 垂直面:15
端口隔离度-dB	≥25
前后比-dB	≥25
输入阻抗-Ω	50
电压驻波比	≤2.0
最大功率-W	20
雷电保护	直流感地

机械及环境指标	
接头类型	2×U. FL 或用户指定
引线长度-CM	9CM 或用户指定
CPE 尺寸-MM	约 255×110×53
可内置主板尺寸-MM	约 190×100
天线重量-G	约 300
天线罩材料	防紫外 ABS
天线罩颜色	白色
机械可调倾角-°	0~60
工作温度-°C	-40~60
相对湿度-%	5~95
极限风速-M/S	60
安装方式	抱杆
抱杆直径-MM	Φ35~50



典型方向图:



提示: 图片仅供参考, 请以实物为准!
警告: 产品请勿擅自拆卸, 擅自拆卸产品, 保修将自动失效!

本文件所提供信息仅供参考, 不作为任何订单或合同的一部分;
精伦科技专有和保密信息, 保留修改此产品指标而不需事先通知的权利;
版权所有@广西精伦科技有限公司



5.1~5.8GHz 带集成主板安装腔抛物面天线 技术规格书

应用：

- 频率：5150~5850 MHz
- 5.1/5.5/5.8GHz 扩频通信系统，远距离传输
- 5.8GHz WiMax 通信系统，数据与图像传输
- 无线桥接，客户端，支持 IEEE802.11a,n

特点：

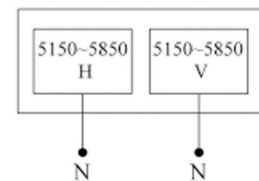
- 频带宽，低驻波，高增益，前后比大，隔离度好
- 水平/垂直双极化运行，附带集成主板安装腔
- 高精度铝合金反射面，抗老化表面涂层，防腐蚀
- 结构牢固，抗风强，配送机械调角安装套件

电气指标	FTD-5158CPW23VH04B
频率范围-MHz	5150~5850
带宽-MHz	700
极化方式	垂直/水平
增益-dBi	23
半功率波瓣宽度-°	水平面:9 垂直面:9
前后比-dB	≥35
隔离度-dB	≥30
输入阻抗-Ω	50
电压驻波比	≤2.0
最大功率-W	20
雷电保护	直流接地

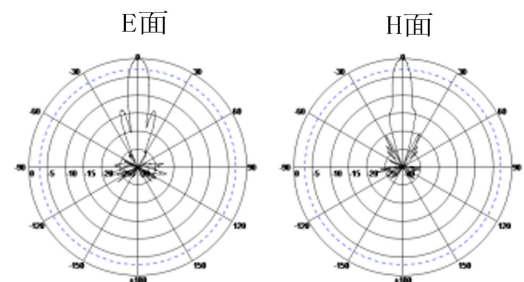
机械及环境指标	
接头类型	2×MMCXJW
引线长度-CM	15CM 或用户指定
天线口径-M	约Φ0.37
天线重量-KG	约3
安装腔接口类型	PG16
反射面材料	铝合金
反射面颜色	灰色
机械可调倾角-°	0~20
工作温度-°C	-40~70
存储温度-°C	-55~85
相对湿度-%	5~95
极限风速-M/S	60
安装方式	抱杆
抱杆直径-MM	Φ35~50



接口：



典型方向图：

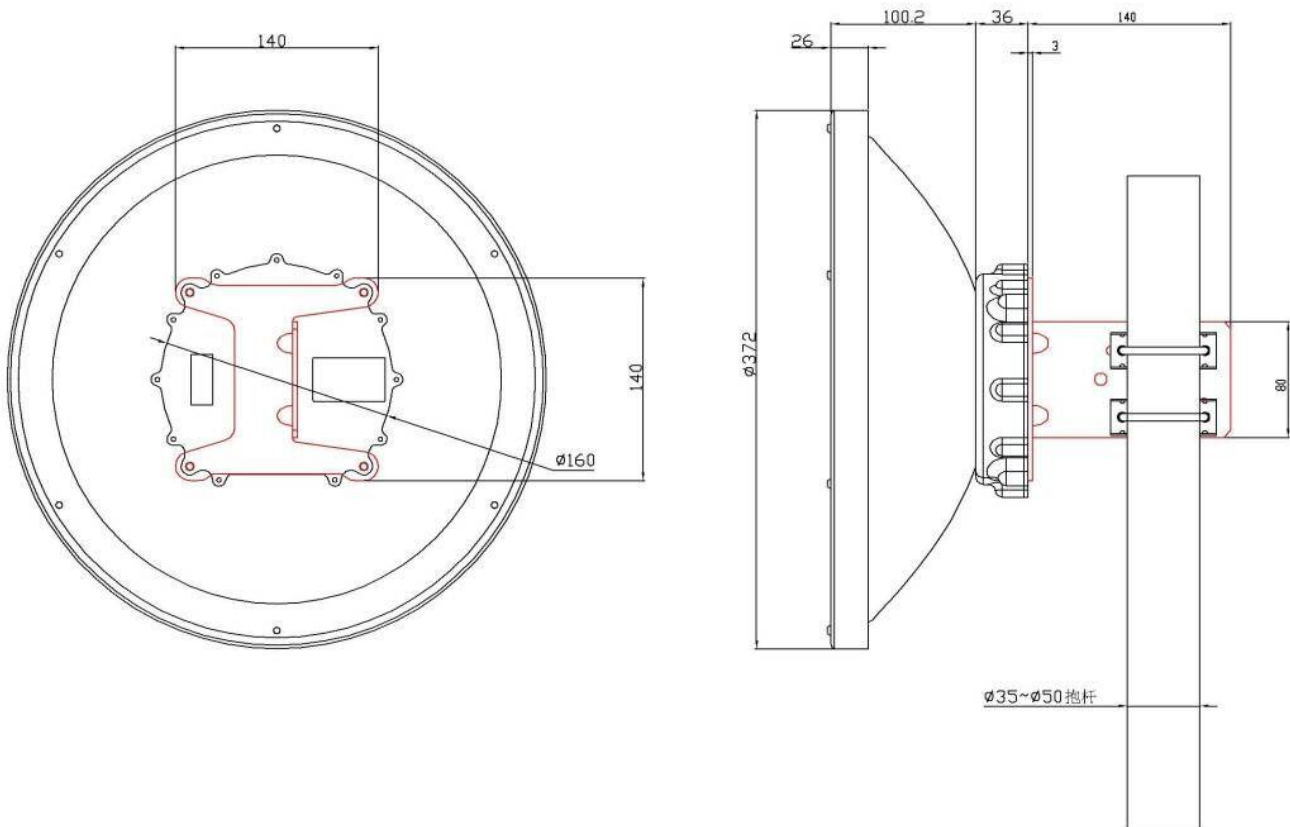


提示：图片仅供参考，请以实物为准！
警告：产品请勿擅自拆卸，擅自拆卸产品，保修将自动失效！

本文件所提供信息仅供参考，不作为任何订单或合同的一部分；
精伦科技专有和保密信息，保留修改此产品指标而不需事先通知的权利；
版权所有@广西精伦科技有限公司



安 装 说 明



安装方法:

- 1、按图先将馈源安装在反射面上，确保馈源的极化方向符合用户要求，注意极化标识，箭头指向大地为垂直极化，箭头与大地平行为水平极化；
- 2、将设备主板安装于安装腔内，并锁紧各紧固螺钉和防水处理工作；
- 3、将 L 型托架安装在反射面上，然后将天线按图示位置安装在自备支撑杆上；
- 4、用仪器检测接收信号，调节天线方位角和俯仰角使接收信号最大，锁紧各紧固螺母，并密封好天线与馈线的连接接头，做好防水处理工作。



5.1~5.8GHz 带集成主板安装腔扇区板状天线技术规格书

应用:

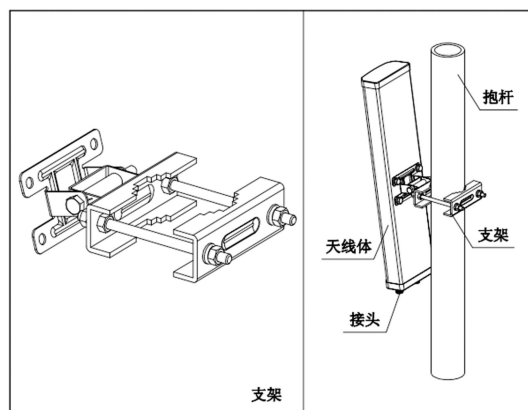
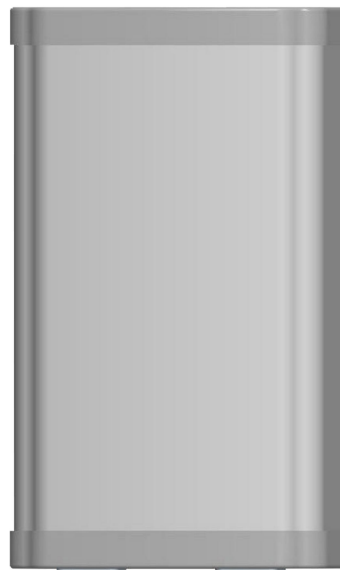
- 频率: 5150~5850 MHz
- 5.1~5.8GHz WLAN/WiFi/WiMax/ISM/UNII 系统
- 点对多点, 无线桥接, 数据与图像传输
- 无线公共热点覆盖, 支持 IEEE802.11a,n

特点:

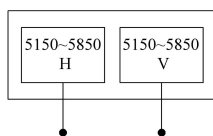
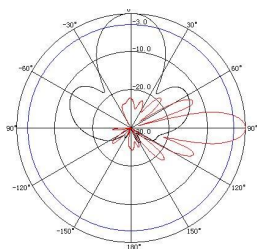
- 体积小, 重量轻, 低剖面, 垂直/水平双极化运行
- 频带宽, 驻波小, 增益高, 前后比大, 隔离度好
- 防水设计, 防紫外 UPVC 外罩, 防腐蚀, 抗老化
- 结构巧妙牢固, 抱杆安装, 抗风强, 可内置主板

电气指标	FTD-5158CSH16VH30
频率范围-MHz	5150~5850
带宽-MHz	700
极化方式	垂直/水平
增益-dBi	16
电下倾角-°	0
半功率波瓣宽度-°	水平面:30 垂直面:15
端口隔离度-dB	≥28
前后比-dB	≥25
输入阻抗-Ω	50
电压驻波比	≤2.0
最大功率-W	20
雷电保护	直流接地

机械及环境指标	
内部接头类型	2×U. FL 或用户指定
内部引线长度-CM	12CM 或用户指定
外置接口类型	RJ45 防水接头
天线尺寸-MM	约 230×128×56
天线重量-KG	约 1.1
天线罩材料	防紫外 UPVC
天线罩颜色	灰色
机械可调倾角-°	0~15
工作温度-°C	-40~60
存储温度-°C	-50~85
相对湿度-%	5~95
极限风速-M/S	60
安装方式	抱杆 (Φ35~50MM)



典型方向图:



提示: 图片仅供参考, 请以实物为准!
警告: 产品请勿擅自拆卸, 擅自拆卸产品, 保修将自动失效!

本文件所提供信息仅供参考, 不作为任何订单或合同的一部分;
精伦科技专有和保密信息, 保留修改此产品指标而不需事先通知的权利;
版权所有@广西精伦科技有限公司



5.1~5.8GHz 带集成主板安装腔扇区板状天线技术规格书

应用:

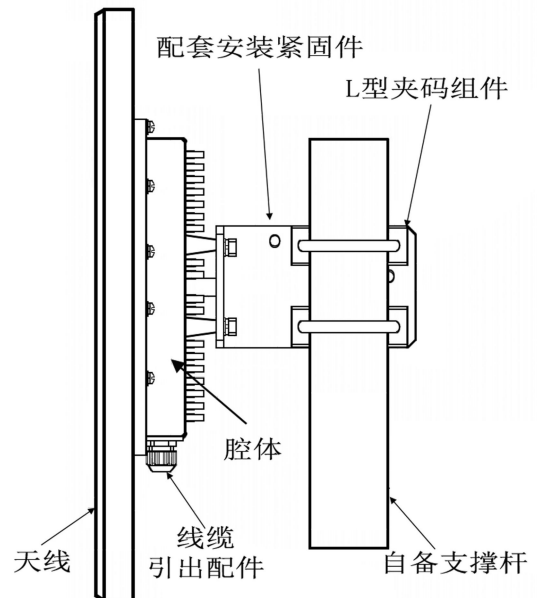
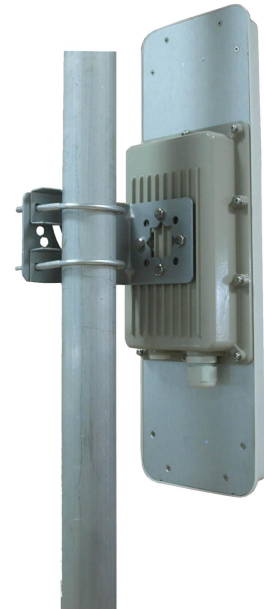
- 频率: 5150~5850 MHz
- 5.1~5.8GHz WLAN/WiFi/WiMax/ISM/UNII 系统
- 点对多点, 无线桥接, 数据与图像传输
- 无线公共热点覆盖, 支持 IEEE802.11a,n

特点:

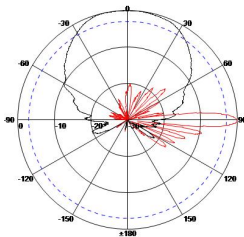
- 体积小, 重量轻, 低剖面, 垂直/水平双极化运行
- 频带宽, 驻波小, 增益高, 前后比大, 隔离度好
- 防水设计, 防紫外 ABS 外罩, 防腐蚀, 抗老化
- 结构牢固, 抗风强, 提供独立的集成主板安装腔

电气指标	FTD-5158CSH16VH90A	
频率范围-MHz	5150~5850	
带宽-MHz	700	
极化方式	垂直/水平	
增益-dBi	16	
半功率波瓣宽度-°	水平面:90	垂直面:8
端口隔离度-dB	≥28	
前后比-dB	≥20	
输入阻抗-Ω	50	
电压驻波比	≤2.0	
最大功率-W	20	

机械及环境指标	
接头类型	2×MMCX 弯头或用户指定
引线长度-CM	15CM 或用户指定
天线尺寸-MM	约 450×140×30 (不含安装腔)
安装腔尺寸-MM	约 185×105×30 (内部净尺寸)
安装腔接口	1 个 PG16+1 个 N 型接口 (最多可扩展到 3 个) / 可选配 RJ45 防水跳线
天线重量-KG	约 2.3
天线罩材料	防紫外 ABS
天线罩颜色	白色
主板安装腔颜色	灰色
机械可调倾角-°	0~60
工作温度-°C	-40~60
相对湿度-%	5~95
极限风速-M/S	60
安装方式	抱杆 (Φ35~50MM)



典型方向图:



提示: 图片仅供参考, 请以实物为准!
警告: 产品请勿擅自拆卸, 擅自拆卸产品, 保修将自动失效!

本文件所提供信息仅供参考, 不作为任何订单或合同的一部分;
精伦科技专有和保密信息, 保留修改此产品指标而不需事先通知的权利;
版权所有@广西精伦科技有限公司



5.1~5.8GHz 带集成主板安装腔扇区板状天线技术规格书

应用:

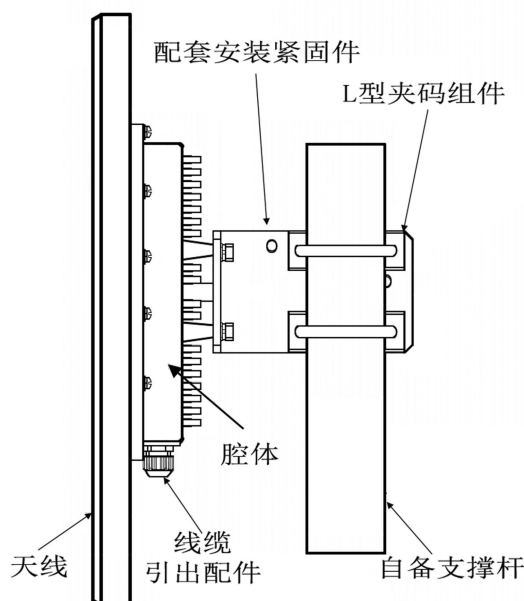
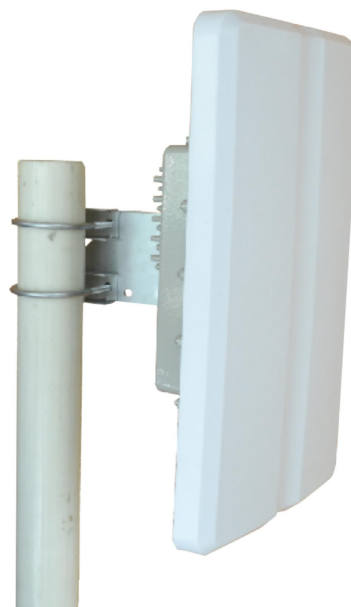
- 频率: 5150~5850 MHz
- 5.1~5.8GHz WLAN/WiFi/WiMax/ISM/UNII 系统
- 点对多点, 无线桥接, 数据与图像传输
- 无线公共热点覆盖, 支持 IEEE802.11a,n

特点:

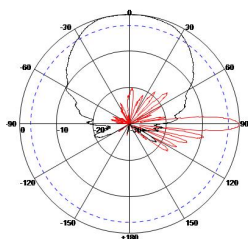
- 体积小, 重量轻, 低剖面, 垂直/水平双极化运行
- 频带宽, 驻波小, 增益高, 前后比大, 隔离度好
- 防水设计, 防紫外 ABS 外罩, 防腐蚀, 抗老化
- 结构牢固, 抗风强, 提供独立的集成主板安装腔

电气指标	FTD-5158CSH16VH90B	
频率范围-MHz	5150~5850	
带宽-MHz	700	
极化方式	垂直/水平	
增益-dBi	16	
半功率波瓣宽度-°	水平面:90	垂直面:8
端口隔离度-dB	≥28	
前后比-dB	≥25	
输入阻抗-Ω	50	
电压驻波比	≤2.0	
最大功率-W	20	

机械及环境指标	
接头类型	2×MMCX 弯头或用户指定
引线长度-CM	20CM 或用户指定
天线尺寸-MM	约 400×240×35 (不含安装腔)
安装腔尺寸-MM	约 180×180×31 (内部净尺寸)
安装腔接口	1 个 PG16+2 个 N 型扩展口
天线重量-KG	约 3.5
天线罩材料	防紫外 ABS
天线罩颜色	白色
主板安装腔颜色	灰色
机械可调倾角-°	0~60
工作温度-°C	-40~60
存储温度-°C	-50~85
相对湿度-%	5~95
极限风速-M/S	60
安装方式	抱杆 (Φ35~50MM)



典型方向图:



提示: 图片仅供参考, 请以实物为准!
警告: 产品请勿擅自拆卸, 擅自拆卸产品, 保修将自动失效!

本文件所提供信息仅供参考, 不作为任何订单或合同的一部分;
精伦科技专有和保密信息, 保留修改此产品指标而不需事先通知的权利;
版权所有@广西精伦科技有限公司



5.1~5.8GHz 带集成主板安装腔扇区板状天线技术规格书

应用：

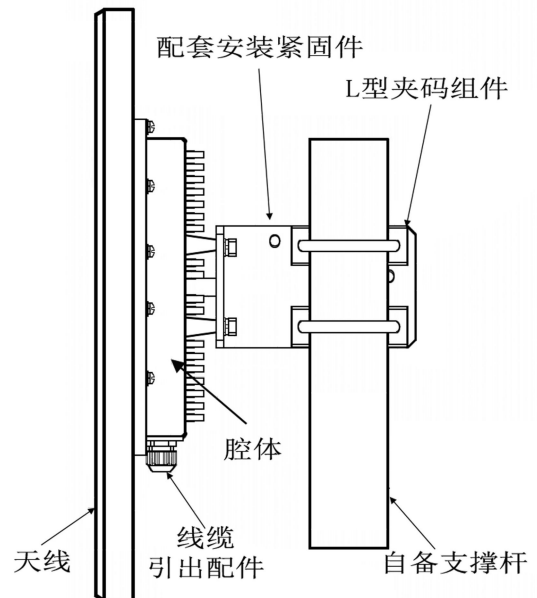
- 频率：5150~5850 MHz
- 5.1~5.8GHz WLAN/WiFi/WiMax/ISM/UNII 系统
- 点对多点，无线桥接，数据与图像传输
- 无线公共热点覆盖，支持 IEEE802.11a,n

特点：

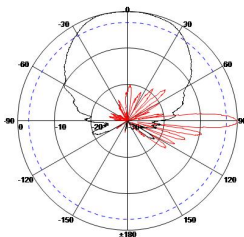
- 体积小，重量轻，低剖面，垂直/水平双极化运行
- 频带宽，驻波小，增益高，前后比大，隔离度好
- 防水设计，防紫外 ABS 外罩，防腐蚀，抗老化
- 结构牢固，抗风强，提供独立的集成主板安装腔

电气指标	FTD-5158CSH17VH65A	
频率范围-MHz	5150~5850	
带宽-MHz	700	
极化方式	垂直/水平	
增益-dBi	17	
半功率波瓣宽度-°	水平面:65	垂直面:7
端口隔离度-dB	≥28	
前后比-dB	≥23	
输入阻抗-Ω	50	
电压驻波比	≤2.0	
最大功率-W	20	

机械及环境指标	
接头类型	2×MMCX 弯头或用户指定
引线长度-CM	15CM 或用户指定
天线尺寸-MM	约 450×140×30（不含安装腔）
安装腔尺寸-MM	约 185×105×30（内部净尺寸）
安装腔接口	1 个 PG16+1 个 N 型接口（最多可扩展到 3 个）/可选配 RJ45 防水跳线
天线重量-KG	约 2.3
天线罩材料	防紫外 ABS
天线罩颜色	白色
主板安装腔颜色	灰色
机械可调倾角-°	0~60
工作温度-°C	-40~60
相对湿度-%	5~95
极限风速-M/S	60
安装方式	抱杆（Φ35~50MM）



典型方向图：



提示：图片仅供参考，请以实物为准！
警告：产品请勿擅自拆卸，擅自拆卸产品，保修将自动失效！

本文件所提供信息仅供参考，不作为任何订单或合同的一部分；
精伦科技专有和保密信息，保留修改此产品指标而不需事先通知的权利；
版权所有@广西精伦科技有限公司



5.1~5.8GHz 带集成主板安装腔扇区板状天线技术规格书

应用：

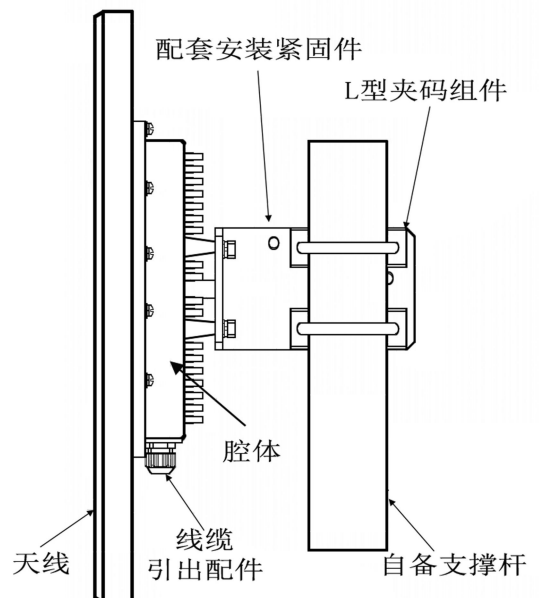
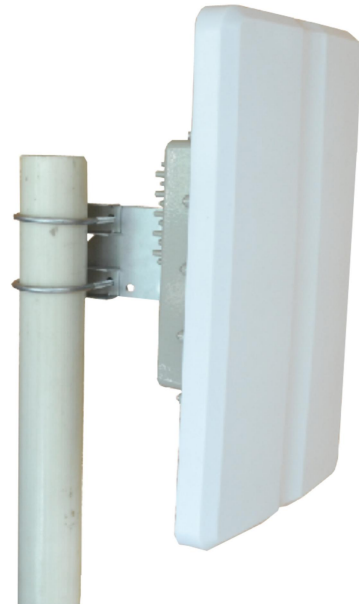
- 频率：5150~5850 MHz
- 5.1~5.8GHz WLAN/WiFi/WiMax/ISM/UNII 系统
- 点对多点，无线桥接，数据与图像传输
- 无线公共热点覆盖，支持 IEEE802.11a,n

特点：

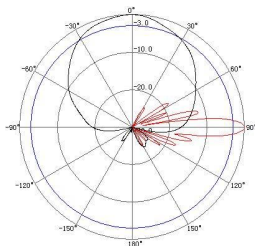
- 体积小，重量轻，低剖面，垂直/水平双极化运行
- 频带宽，驻波小，增益高，前后比大，隔离度好
- 防水设计，防紫外 ABS 外罩，防腐蚀，抗老化
- 结构牢固，抗风强，提供独立的集成主板安装腔

电气指标	FTD-5158CSH18VH65B	
频率范围-MHz	5150~5850	
带宽-MHz	700	
极化方式	垂直/水平	
增益-dBi	18	
半功率波瓣宽度-°	水平面:65	垂直面:7
端口隔离度-dB	≥28	
前后比-dB	≥25	
输入阻抗-Ω	50	
电压驻波比	≤2.0	
最大功率-W	20	

机械及环境指标	
接头类型	2×MMCX 弯头或用户指定
引线长度-CM	20CM 或用户指定
天线尺寸-MM	约 400×240×35（不含安装腔）
安装腔尺寸-MM	约 180×180×31（内部净尺寸）
安装腔接口	1 个 PG16+2 个 N 型扩展口
天线重量-KG	约 3.5
天线罩材料	防紫外 ABS
天线罩颜色	白色
主板安装腔颜色	灰色
机械可调倾角-°	0~60
工作温度-°C	-40~60
存储温度-°C	-50~85
相对湿度-%	5~95
极限风速-M/S	60
安装方式	抱杆（Φ35~50MM）



典型方向图：



提示：图片仅供参考，请以实物为准！
警告：产品请勿擅自拆卸，擅自拆卸产品，保修将自动失效！

本文件所提供信息仅供参考，不作为任何订单或合同的一部分；
精伦科技专有和保密信息，保留修改此产品指标而不需事先通知的权利；
版权所有@广西精伦科技有限公司



5.1~5.8GHz 带集成主板安装腔扇区板状天线技术规格书

应用：

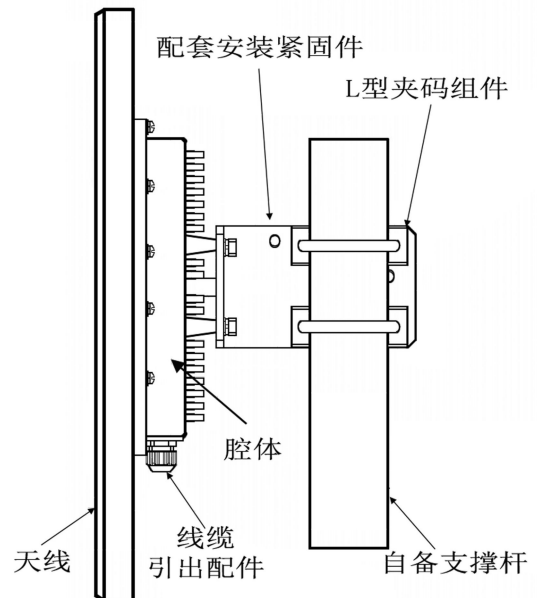
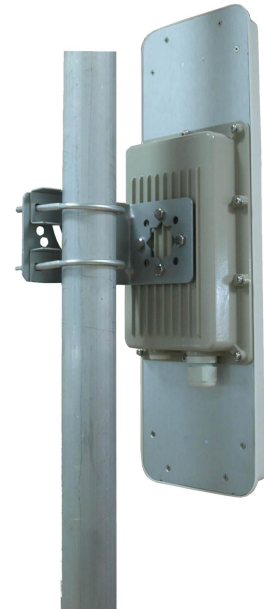
- 频率：5150~5850 MHz
- 5.1~5.8GHz WLAN/WiFi/WiMax/ISM/UNII 系统
- 点对多点，无线桥接，数据与图像传输
- 无线公共热点覆盖，支持 IEEE802.11a,n

特点：

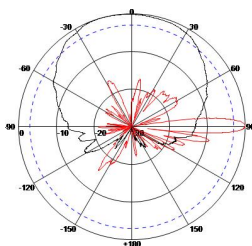
- 体积小，重量轻，低剖面，垂直/水平双极化运行
- 频带宽，驻波小，增益高，前后比大，隔离度好
- 防水设计，防紫外 ABS 外罩，防腐蚀，抗老化
- 结构牢固，抗风强，提供独立的集成主板安装腔

电气指标	FTD-5158CSH18VH90A
频率范围-MHz	5150~5850
带宽-MHz	700
极化方式	垂直/水平
增益-dBi	18
半功率波瓣宽度-°	水平面:90 垂直面:4.5
端口隔离度-dB	≥28
前后比-dB	≥20
输入阻抗-Ω	50
电压驻波比	≤2.0
最大功率-W	20

机械及环境指标	
接头类型	2×MMCX 弯头或用户指定
引线长度-CM	15CM 或用户指定
天线尺寸-MM	约 700×140×30（不含安装腔）
安装腔尺寸-MM	约 185×105×30（内部净尺寸）
安装腔接口	1 个 PG16+1 个 N 型接口（最多可扩展到 3 个）/可选配 RJ45 防水跳线
天线重量-KG	约 3
天线罩材料	防紫外 ABS
天线罩颜色	白色
主板安装腔颜色	灰色
机械可调倾角-°	0~60
工作温度-°C	-40~60
相对湿度-%	5~95
极限风速-M/S	60
安装方式	抱杆（Φ35~50MM）



典型方向图：



提示：图片仅供参考，请以实物为准！
警告：产品请勿擅自拆卸，擅自拆卸产品，保修将自动失效！

本文件所提供信息仅供参考，不作为任何订单或合同的一部分；
精伦科技专有和保密信息，保留修改此产品指标而不需事先通知的权利；
版权所有@广西精伦科技有限公司



应用:

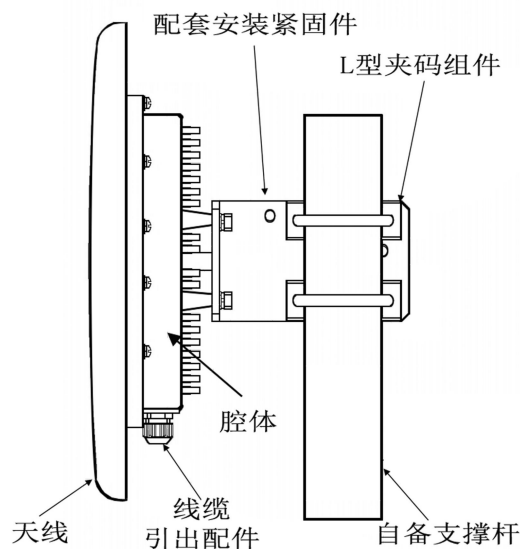
- 频率: 5150~5850 MHz
- 5.1~5.8GHz WLAN/WiFi/WiMax/ISM/UNII 系统
- 点对点, 点对多点, 数据与图像传输
- 无线桥接, 支持 IEEE802.11a,n

特点:

- MIMO 技术, 集成 3 个垂直极化定向天线
- 频带宽, 驻波小, 增益高, 前后比大, 隔离度好
- 防水设计, 防紫外 ABS 外罩, 防腐蚀, 抗老化
- 结构小巧, 抗风强, 提供独立集成主板安装腔

电气指标	FTD-5158MCPB17V60-3
频率范围-MHz	5150~5850
带宽-MHz	700
极化方式	3×垂直
增益-dBi	17
电下倾角-°	0
半功率波瓣宽度-°	水平面:60 垂直面:8
端口隔离度-dB	≥28
前后比-dB	≥25
输入阻抗-Ω	50
电压驻波比	≤2.0
最大功率-W	20
雷电保护	直流接地

机械及环境指标	
接头类型	3×MMCX 弯头或用户指定
引线长度-CM	20CM 或用户指定
天线尺寸-MM	约 306×306×25
主板安装腔尺寸-MM	约 180×180×31 (内)
主板安装腔接口类型	1 个 PG16 端口+2 个 N 型扩展端口
天线重量-KG	约 2.6
天线罩材料	防紫外 ABS
天线罩颜色	白色
主板安装腔颜色	灰色
机械可调倾角-°	0~60
工作温度-°C	-40~60
存储温度-°C	-50~85
相对湿度-%	5~95
极限风速-M/S	60
安装方式	抱杆
抱杆直径-MM	Φ35~50



提示: 图片仅供参考, 请以实物为准!
警告: 产品请勿擅自拆卸, 擅自拆卸产品, 保修将自动失效!

本文件所提供信息仅供参考, 不作为任何订单或合同的一部分;
精伦科技专有和保密信息, 保留修改此产品指标而不需事先通知的权利;
版权所有@广西精伦科技有限公司



5150~5850MHz 带集成主板安装腔平板天线 技术规格书

应用:

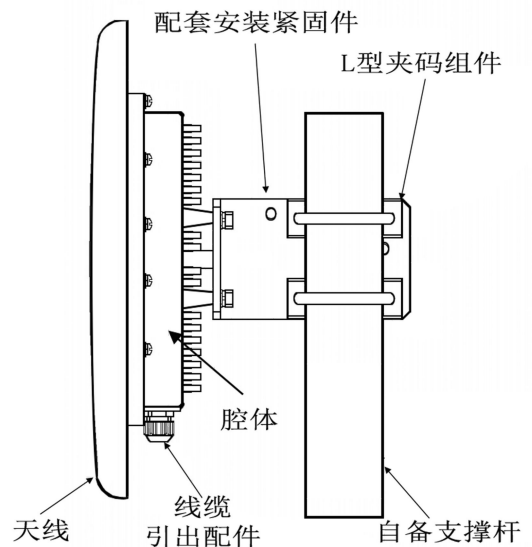
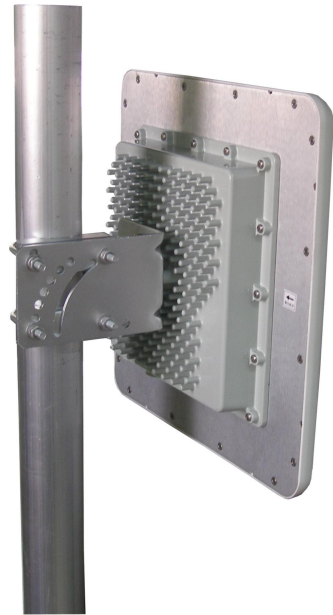
- 频率: 5150~5850 MHz
- 5.1~5.8GHz WLAN/WiFi/WiMax/ISM/UNII 系统
- 点对点, 点对多点, 数据与图像传输
- 无线桥接, 支持 IEEE802.11a,n

特点:

- MIMO 技术, 集成 3 个定向天线, 多极化运行
- 频带宽, 驻波小, 增益高, 前后比大, 隔离度好
- 防水设计, 防紫外 ABS 外罩, 防腐蚀, 抗老化
- 结构小巧, 抗风强, 提供独立集成主板安装腔

电气指标	FTD-5158MCPB20VH20-3	
频率范围-MHz	5150~5850	
带宽-MHz	700	
极化方式	2×垂直+1×水平	
增益-dBi	20	
电下倾角-°	0	
半功率波瓣宽度-°	水平面:20	垂直面:20
端口隔离度-dB	≥28	
前后比-dB	≥28	
输入阻抗-Ω	50	
电压驻波比	≤2.0	
最大功率-W	20	
雷电保护	直流接地	

机械及环境指标	
接头类型	3×MMCX 弯头或用户指定
引线长度-CM	20CM 或用户指定
天线尺寸-MM	约 380×380×33
主板安装腔尺寸-MM	约 180×180×31 (内)
主板安装腔接口类型	1 个 PG16 端口+2 个 N 型扩展端口
天线重量-KG	约 3
天线罩材料	防紫外 ABS
天线罩颜色	白色
主板安装腔颜色	灰色
机械可调倾角-°	0~60
工作温度-°C	-40~60
存储温度-°C	-50~85
相对湿度-%	5~95
极限风速-M/S	60
安装方式	抱杆
抱杆直径-MM	Φ35~50



提示: 图片仅供参考, 请以实物为准!
警告: 产品请勿擅自拆卸, 擅自拆卸产品, 保修将自动失效!

本文件所提供信息仅供参考, 不作为任何订单或合同的一部分;
精伦科技专有和保密信息, 保留修改此产品指标而不需事先通知的权利;
版权所有@广西精伦科技有限公司



应用：

- 频率：5150~5850 MHz
- 5.1~5.8GHz WLAN/WiFi/WiMax/ISM/UNII 系统
- MIMO 通信技术，数据与图像传输
- 车载全向天线，支持 IEEE802.11a,n

特点：

- 体积小，重量轻，垂直/水平双极化运行
- 频带宽，驻波小，中等增益，隔离度好
- 防水设计，防紫外 ABS 外罩，防腐蚀，抗老化
- 结构巧妙，超强磁吸附安装，可内置射频主板

电气指标	FTQ-5158MCCT03VH2A
频率范围-MHz	5150~5850
带宽-MHz	700
极化方式	垂直/水平
增益-dBi	3
半功率波瓣宽度-°	H:360 E:55
端口隔离度-dB	≥20
输入阻抗-Ω	50
电压驻波比	≤2.0
最大功率-W	20

机械及环境指标	
内置接头类型	2×MMCX 弯头或用户指定
内置引线长度-CM	20CM 或用户指定
外露接口类型	可选配 POE 防水网络尾线
天线尺寸-MM	约Φ180×210（含磁吸底座）
天线罩材料	防紫外 ABS
天线罩颜色	白色
天线重量-KG	约 2
工作温度-°C	-40~60
存储温度-°C	-50~85
相对湿度-%	5~95
极限风速-M/S	60
安装方式	超强磁吸附
备注	可内置射频主板
	配合磁吸盘底座使用



提示：图片仅供参考，请以实物为准！
警告：产品请勿擅自拆卸，擅自拆卸产品，保修将自动失效！

本文件所提供信息仅供参考，不作为任何订单或合同的一部分；
精伦科技专有和保密信息，保留修改此产品指标而不需事先通知的权利；
版权所有@广西精伦科技有限公司



应用：

- 频率：5150~5850 MHz
- 5.1~5.8GHz WLAN/WiFi/WiMax/ISM/UNII 系统
- MIMO 通信技术，数据与图像传输
- 车载全向天线，支持 IEEE802.11a,n

特点：

- 体积小，重量轻，垂直/水平极化兼容运行
- 频带宽，驻波小，增益高，隔离度好
- 防水设计，防紫外 ABS 外罩，防腐蚀，抗老化
- 结构巧妙，超强磁吸附安装，可内置射频主板

电气指标	FTQ-5158MCCT05VH2B
频率范围-MHz	5150~5850
带宽-MHz	700
极化方式	垂直+水平
增益-dBi	5
单天线半功率波瓣宽度-°	H:360 E:30
端口隔离度-dB	≥20
输入阻抗-Ω	50
电压驻波比	≤2.0
最大功率-W	20

机械及环境指标	
内置接头类型	2×MMCX 弯头或用户指定
内置引线长度-CM	20CM 或用户指定
外露接口	PG16 防水固定头
外露网线长度-CM	无
天线尺寸-MM	约 103×103×335（含磁吸底座）
天线罩材料	防紫外 ABS
天线罩颜色	白色
天线重量-KG	约 2
工作温度-°C	-40~60
存储温度-°C	-50~85
相对湿度-%	5~95
极限风速-M/S	60
安装方式	超强磁吸附
备注	可内置射频主板
	配合磁吸盘底座使用



提示：图片仅供参考，请以实物为准！
警告：产品请勿擅自拆卸，擅自拆卸产品，保修将自动失效！

本文件所提供信息仅供参考，不作为任何订单或合同的一部分；
精伦科技专有和保密信息，保留修改此产品指标而不需事先通知的权利；
版权所有@广西精伦科技有限公司



应用：

- 频率：5150~5850 MHz
- 5.1~5.8GHz WLAN/WiFi/WiMax/ISM/UNII 系统
- MIMO 通信技术，数据与图像传输
- 车载全向天线，支持 IEEE802.11a,n

特点：

- 体积小，重量轻，集成 2 个垂直极化全向天线
- 频带宽，驻波小，中等增益，隔离度好
- 防水设计，防紫外 ABS 外罩，防腐蚀，抗老化
- 结构巧妙，超强磁吸附安装，可内置射频主板

电气指标	FTQ-5158MCCT08V2A
频率范围-MHz	5150~5850
带宽-MHz	700
极化方式	2×垂直
增益-dBi	8
半功率波瓣宽度-°	H:360 E:16
端口隔离度-dB	≥20
输入阻抗-Ω	50
电压驻波比	≤2.0
最大功率-W	20

机械及环境指标	
内置接头类型	2×MMCX 弯头或用户指定
内置引线长度-CM	20CM 或用户指定
网络接口	RJ45
外露网线长度-CM	25CM 或用户指定
天线尺寸-MM	约Φ145×320（含磁吸底座）
天线罩材料	防紫外 ABS
天线罩颜色	白色
天线重量-KG	约 1.8
工作温度-°C	-40~60
存储温度-°C	-50~85
相对湿度-%	5~95
极限风速-M/S	60
安装方式	超强磁吸附
备注	可内置射频主板
	配合磁吸盘底座使用



提示：图片仅供参考，请以实物为准！
警告：产品请勿擅自拆卸，擅自拆卸产品，保修将自动失效！

本文件所提供信息仅供参考，不作为任何订单或合同的一部分；
精伦科技专有和保密信息，保留修改此产品指标而不需事先通知的权利；
版权所有@广西精伦科技有限公司



应用：

- 频率：5150~5850 MHz
- 5.1~5.8GHz WLAN/WiFi/WiMax/ISM/UNII 系统
- MIMO 通信技术，数据与图像传输
- 车载全向天线，支持 IEEE802.11a,n

特点：

- 体积小，重量轻，垂直/水平极化兼容运行
- 频带宽，驻波小，增益高，隔离度好
- 防水设计，防紫外 ABS 外罩，防腐蚀，抗老化
- 结构巧妙，超强磁吸附安装，可内置射频主板

电气指标	FTQ-5158MCCT13VH4A
频率范围-MHz	5150~5850
带宽-MHz	700
极化方式	2×垂直+2×水平
增益-dBi	13
单天线半功率波瓣宽度-°	H:90 E:15
端口隔离度-dB	≥20
输入阻抗-Ω	50
电压驻波比	≤2.0
最大功率-W	20

机械及环境指标	
内置接头类型	4×MMCX 弯头或用户指定
内置引线长度-CM	20CM 或用户指定
网络接口	RJ45
外露网线长度-CM	25CM 或用户指定
天线尺寸-MM	约 Φ145×320 (含磁吸底座)
天线罩材料	防紫外 ABS
天线罩颜色	白色
天线重量-KG	约 2.0
工作温度-°C	-40~60
存储温度-°C	-50~85
相对湿度-%	5~95
极限风速-M/S	60
安装方式	超强磁吸附
备注	可内置射频主板
	配合磁吸盘底座使用



提示：图片仅供参考，请以实物为准！
警告：产品请勿擅自拆卸，擅自拆卸产品，保修将自动失效！

本文件所提供信息仅供参考，不作为任何订单或合同的一部分；
精伦科技专有和保密信息，保留修改此产品指标而不需事先通知的权利；
版权所有@广西精伦科技有限公司



应用：

- 频率：5150~5850 MHz
- 5.1~5.8GHz WLAN/WiFi/WiMax/ISM/UNII 系统
- MIMO 通信技术，数据与图像传输
- 车载双定向天线，支持 IEEE802.11a,n

特点：

- 体积小，重量轻，垂直/水平极化兼容运行
- 频带宽，驻波小，增益高，隔离度好
- 防水设计，防紫外 ABS 外罩，防腐蚀，抗老化
- 结构巧妙，超强磁吸附安装，可内置射频主板

电气指标	FTQ-5158MCCT13VH4B
频率范围-MHz	5150~5850
带宽-MHz	700
极化方式	2×垂直+2×水平
增益-dBi	13
单天线半功率波瓣宽度-°	H:90 E:15
端口隔离度-dB	≥20
输入阻抗-Ω	50
电压驻波比	≤2.0
最大功率-W	20

机械及环境指标	
内置接头类型	4×MMCX 弯头或用户指定
内置引线长度-CM	20CM 或用户指定
外露接口	PG16 防水固定头
外露网线长度-CM	无
天线尺寸-MM	约 103×103×335（含磁吸底座）
天线罩材料	防紫外 ABS
天线罩颜色	白色
天线重量-KG	约 2.0
工作温度-°C	-40~60
存储温度-°C	-50~85
相对湿度-%	5~95
极限风速-M/S	60
安装方式	超强磁吸附
备注	可内置射频主板
	配合磁吸盘底座使用



提示：图片仅供参考，请以实物为准！
警告：产品请勿擅自拆卸，擅自拆卸产品，保修将自动失效！

本文件所提供信息仅供参考，不作为任何订单或合同的一部分；
精伦科技专有和保密信息，保留修改此产品指标而不需事先通知的权利；
版权所有@广西精伦科技有限公司



应用:

- 频率: 5150~5850 MHz
- 5.1~5.8GHz WLAN/WiFi/WiMax/ISM/UNII 系统
- MIMO 通信技术, 数据与图像传输
- 车载全向天线, 支持 IEEE802.11a,n

特点:

- 体积小, 重量轻, 垂直/水平极化兼容运行
- 频带宽, 驻波小, 增益高, 隔离度好
- 防水设计, 防紫外 ABS 外罩, 防腐蚀, 抗老化
- 结构巧妙, 超强磁吸附安装, 可内置射频主板

电气指标	FTQ-5158MCCT14VH4A
频率范围-MHz	5150~5850
带宽-MHz	700
极化方式	2×垂直+2×水平
增益-dBi	14
单天线半功率波瓣宽度-°	H:65 E:15
端口隔离度-dB	≥20
输入阻抗-Ω	50
电压驻波比	≤2.0
最大功率-W	20

机械及环境指标	
内置接头类型	4×MMCX 弯头或用户指定
内置引线长度-CM	20CM 或用户指定
网络接口	RJ45
外露网线长度-CM	25CM 或用户指定
天线尺寸-MM	约Φ145×320 (含磁吸底座)
天线罩材料	防紫外 ABS
天线罩颜色	白色
天线重量-KG	约 2.0
工作温度-°C	-40~60
存储温度-°C	-50~85
相对湿度-%	5~95
极限风速-M/S	60
安装方式	超强磁吸附
备注	可内置射频主板
	配合磁吸盘底座使用



提示: 图片仅供参考, 请以实物为准!
警告: 产品请勿擅自拆卸, 擅自拆卸产品, 保修将自动失效!

本文件所提供信息仅供参考, 不作为任何订单或合同的一部分;
精伦科技专有和保密信息, 保留修改此产品指标而不需事先通知的权利;
版权所有@广西精伦科技有限公司

**应用:**

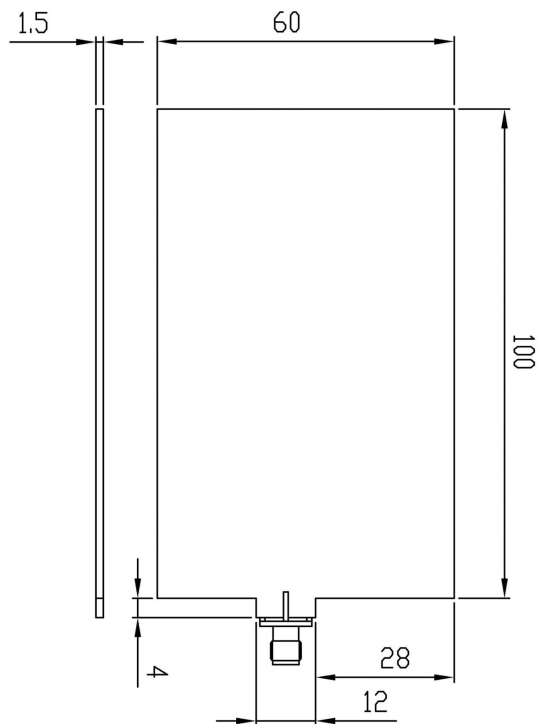
- 频率: 5150~5850 MHz
- 5.1~5.8GHz WLAN/WiFi 通信系统
- 5.1~5.8GHz WiMax/ISM/UNII 通信系统
- 数字与图像传输, 支持 IEEE802.11a,n

特点:

- 结构小巧, 重量轻, 低剖面, 便于内置
- 频带宽, 驻波低, 增益高, 前后比大
- 采用宽带技术设计, 性能稳定可靠
- 半功率波瓣宽度大, 方向性强, 覆盖范围广

电气指标	FTD-5158ID10V75
频率范围-MHz	5150~5850
带宽-MHz	700
极化方式	线极化
增益-dBi	10
半功率波瓣宽度-°	水平面:75 垂直面:30
前后比-dB	≥15
输入阻抗-Ω	50
电压驻波比	≤2.0
最大功率-W	10

机械及环境指标	
接头类型	RPSMA 阴头或用户指定
引线长度-CM	15CM 或用户指定
天线尺寸-MM	约 100×60×1.5
天线重量-G	约 20
天线阵子材料	铜
工作温度-°C	-40~60
存储温度-°C	-55~85
相对湿度-%	5~95
安装方式	通过固定孔位安装于设备内部



提示: 图片仅供参考, 请以实物为准!
警告: 产品请勿擅自拆卸, 擅自拆卸产品, 保修将自动失效!

本文件所提供信息仅供参考, 不作为任何订单或合同的一部分;
精伦科技专有和保密信息, 保留修改此产品指标而不需事先通知的权利;
版权所有©广西精伦科技有限公司



应用:

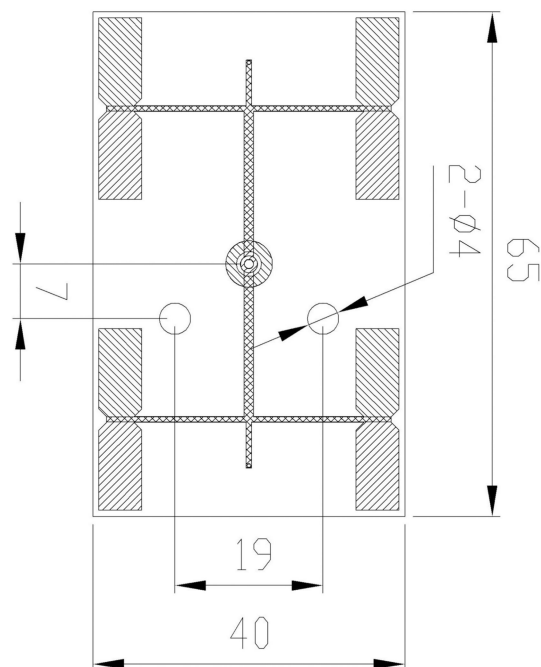
- 频率: 5150~5850 MHz
- 5.1~5.8GHz WLAN/WiFi 通信系统
- 5.1~5.8GHz WiMax/ISM/UNII 通信系统
- 数字与图像传输, 支持 IEEE802.11a,n

特点:

- 结构小巧, 重量轻, 低剖面, 便于内置
- 频带宽, 驻波低, 增益高, 前后比大
- 采用宽带技术设计, 性能稳定可靠
- 半功率波瓣宽度大, 方向性强, 覆盖范围广

电气指标	FTD-5158ID14V45
频率范围-MHz	5150~5850
带宽-MHz	700
极化方式	垂直
增益-dBi	14
半功率波瓣宽度-°	水平面:45 垂直面:30
前后比-dB	≥25
输入阻抗-Ω	50
电压驻波比	≤2.0
最大功率-W	50

机械及环境指标	
接头类型	SMA 阳头或用户指定
引线长度-CM	15CM 或用户指定
天线尺寸-MM	约 65×40×1
天线重量-G	约 10
天线阵子材料	铜
工作温度-°C	-40~60
存储温度-°C	-55~85
相对湿度-%	5~95
安装方式	安装在设备内部, 自备金属反射板



提示: 图片仅供参考, 请以实物为准!
警告: 产品请勿擅自拆卸, 擅自拆卸产品, 保修将自动失效!

本文件所提供信息仅供参考, 不作为任何订单或合同的一部分;
精伦科技专有和保密信息, 保留修改此产品指标而不需事先通知的权利;
版权所有@广西精伦科技有限公司

**应用:**

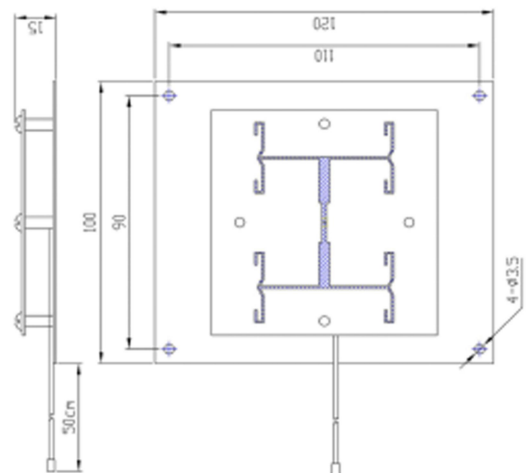
- 频率: 5150~5850 MHz
- 5.1~5.8GHz WLAN/WiFi 通信系统
- 5.1~5.8GHz WiMax/ISM/UNII 通信系统
- 数字与图像传输, 支持 IEEE802.11a,n

特点:

- 结构小巧, 重量轻, 低剖面, 便于内置
- 频带宽, 驻波低, 增益高, 前后比大
- 采用宽带技术设计, 性能稳定可靠
- 半功率波瓣宽度小, 方向性强

电气指标	FTD-5158ID15V30
频率范围-MHz	5150~5850
带宽-MHz	700
极化方式	垂直
增益-dBi	15
半功率波瓣宽度-°	水平面:32 垂直面:30
前后比-dB	≥20
输入阻抗-Ω	50
电压驻波比	≤2.0
最大功率-W	50

机械及环境指标	
接头类型	RPSMAJ 或用户指定
引线长度-CM	50CM 或用户指定
天线尺寸-MM	约 120×100×15
天线重量-G	约 100
天线阵子材料	铜
工作温度-°C	-40~60
存储温度-°C	-55~85
相对湿度-%	5~95
安装方式	安装在设备内部, 自备金属反射板



提示: 图片仅供参考, 请以实物为准!
警告: 产品请勿擅自拆卸, 擅自拆卸产品, 保修将自动失效!

本文件所提供信息仅供参考, 不作为任何订单或合同的一部分;
精伦科技专有和保密信息, 保留修改此产品指标而不需事先通知的权利;
版权所有@广西精伦科技有限公司

**应用:**

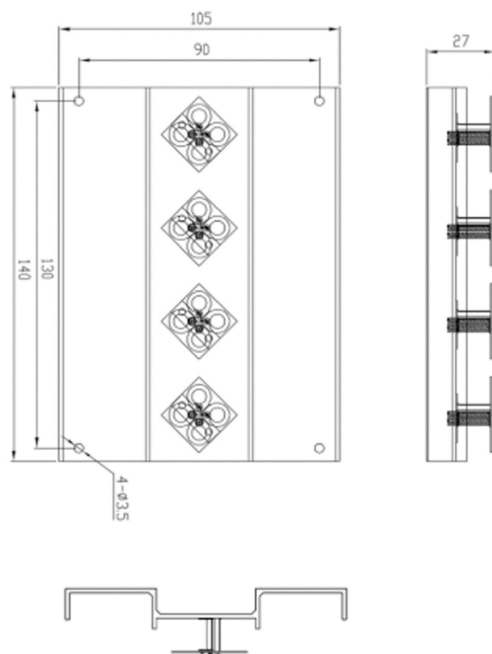
- 频率: 5150~5850 MHz
- 5.1~5.8GHz WLAN/WiFi 通信系统
- 5.1~5.8GHz WiMax/ISM/UNII 通信系统
- 数字与图像传输, 支持 IEEE802.11a,n

特点:

- 结构小巧, 重量轻, 低剖面, 便于内置
- 频带宽, 驻波低, 增益高, 前后比大
- 采用宽带技术设计, 性能稳定可靠
- 半功率波瓣宽度小, 方向性强

电气指标	FTD-5158ID12VH90
频率范围-MHz	5150~5850
带宽-MHz	700
极化方式	垂直/水平
增益-dBi	12
水平面波瓣宽度-°	90
垂直面波瓣宽度-°	35
端口隔离度-dB	≥25
前后比-dB	≥20
输入阻抗-Ω	50
电压驻波比	≤2.0
最大功率-W	50

机械及环境指标	
接头类型	2×MMCXJW 或用户指定
引线长度-CM	20CM 或用户指定
天线尺寸-MM	约 140×105×27
天线重量-KG	约 0.2
工作温度-°C	-40~70
存储温度-°C	-55~85
相对湿度-%	5~95
安装方式	通过固定孔位安装在设备内部



提示: 图片仅供参考, 请以实物为准!
警告: 产品请勿擅自拆卸, 擅自拆卸产品, 保修将自动失效!

本文件所提供信息仅供参考, 不作为任何订单或合同的一部分;
精伦科技专有和保密信息, 保留修改此产品指标而不需事先通知的权利;
版权所有©广西精伦科技有限公司



应用:

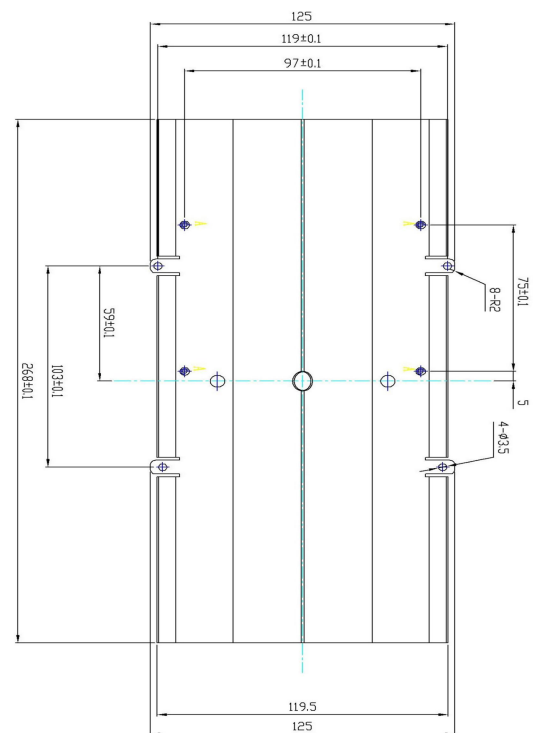
- 频率: 5150~5850 MHz
- 5.1~5.8GHz WLAN/WiFi 通信系统
- 5.1~5.8GHz WiMax/ISM/UNII 通信系统
- 数字与图像传输, 支持 IEEE802.11a,n

特点:

- 结构小巧, 重量轻, 低剖面, 便于内置
- 频带宽, 驻波低, 增益高, 前后比大
- 采用宽带技术设计, 性能稳定可靠
- 半功率波瓣宽度小, 方向性强

电气指标	FTD-5158ID15VH120
频率范围-MHz	5150~5850
带宽-MHz	700
极化方式	垂直/水平
增益-dBi	15
电下倾角-°	0
半功率波瓣宽度-°	水平面:120 垂直面:8
端口隔离度-dB	≥25
前后比-dB	≥20
输入阻抗-Ω	50
电压驻波比	≤2.5
最大功率-W	20

机械及环境指标	
接头类型	2×MMCXJW 或用户指定
引线长度-CM	10CM 或用户指定
天线尺寸-MM	约 268×125×30
天线重量-KG	约 0.1
工作温度-°C	-40~70
存储温度-°C	-55~85
相对湿度-%	5~95
安装方式	安装于专用设备内部



提示: 图片仅供参考, 请以实物为准!
警告: 产品请勿擅自拆卸, 擅自拆卸产品, 保修将自动失效!

本文件所提供信息仅供参考, 不作为任何订单或合同的一部分;
精伦科技专有和保密信息, 保留修改此产品指标而不需事先通知的权利;
版权所有©广西精伦科技有限公司



应用:

- 频率: 5150~5850 MHz
- 5.1~5.8GHz WLAN/WiFi 通信系统
- 5.1~5.8GHz WiMax/ISM/UNII 通信系统
- 数字与图像传输, 支持 IEEE802.11a,n

特点:

- 结构小巧, 重量轻, 低剖面, 便于内置
- 频带宽, 垂直/水平双极化, 驻波小, 增益高
- 采用宽带技术设计, 性能稳定可靠

电气指标	FTQ-5158IQ05A
频率范围-MHz	5150~5850
带宽-MHz	700
极化方式	垂直/水平
增益-dBi	5
半功率波瓣宽度-°	H:360 E:40
输入阻抗-Ω	50
电压驻波比	≤2.0
最大功率-W	10

机械及环境指标	
接头类型	2×MMCXJW 或用户指定
引线长度-CM	10CM 或用户指定
天线尺寸-MM	约 61×52×1 (不含支架)
天线重量-G	约 20
天线阵子材料	铜
工作温度-°C	-40~60
存储温度-°C	-55~85
相对湿度-%	5~95
安装方式	用 M3 自攻螺丝固定在设备内部



提示: 图片仅供参考, 请以实物为准!
警告: 产品请勿擅自拆卸, 擅自拆卸产品, 保修将自动失效!

本文件所提供信息仅供参考, 不作为任何订单或合同的一部分;
精伦科技专有和保密信息, 保留修改此产品指标而不需事先通知的权利;
版权所有©广西精伦科技有限公司

**应用:**

- 频率: 5150~5850 MHz
- 5.15~5.85GHz 扩频通信, WLAN/WiMax 通信系统
- 点对点, 远距离通信, 数据与图像传输
- 无线桥接, 客户端, 支持 IEEE802.11a, n

特点:

- 频带宽, 低驻波, 高增益, 前后比大
- 水平/垂直极化兼容, 电性能稳定可靠
- 高精度铝合金反射面, 抗老化表面涂层, 防腐蚀
- 结构牢固, 抗风强, 配送机械调角安装套件

电气指标	FTD-5158PW24V04A
频率范围-MHz	5150~5850
带宽-MHz	700
极化方式	垂直或水平
增益-dBi	24
半功率波瓣宽度-°	水平面:9 垂直面:9
前后比-dB	≥30
输入阻抗-Ω	50
电压驻波比	≤1.5
最大功率-W	100
雷电保护	直流接地

机械及环境指标	
接头类型	N 阴头
接头位置	背部
天线口径-M	约Φ0.4
天线重量-KG	约 3
反射面材料	高精度铝合金
反射面颜色	灰色
机械可调倾角-°	0~20
工作温度-°C	-40~60
存储温度-°C	-55~85
相对湿度-%	5~95
极限风速-M/S	60
安装方式	抱杆
抱杆直径-MM	Φ35~50

**安装步骤:** (参见附图)

- 1、按图示先将馈源安装在反射面上, 确保馈源的极化方向符合用户要求。极化标识螺钉(黑色内六角圆柱头螺钉)卡入反射面底座的上或下槽时为垂直极化; 卡入反射面底座的左或右槽时为水平极化。
- 2、将L形托架安装在反射面上, 然后将天线按图示位置安装在自备支撑杆上。
- 3、用仪器检测接收信号, 调节天线方位角和俯仰角使接收信号最大, 锁紧各紧固螺母, 并密封好天线与馈线的连接头, 做好防水工作。

提示: 图片仅供参考, 请以实物为准!

警告: 产品请勿擅自拆卸, 擅自拆卸产品, 保修将自动失效!

本文件所提供信息仅供参考, 不作为任何订单或合同的一部分;
精伦科技专有和保密信息, 保留修改此产品指标而不需事先通知的权利;

版权所有@广西精伦科技有限公司

[Http://www.gxjinglun.com](http://www.gxjinglun.com)

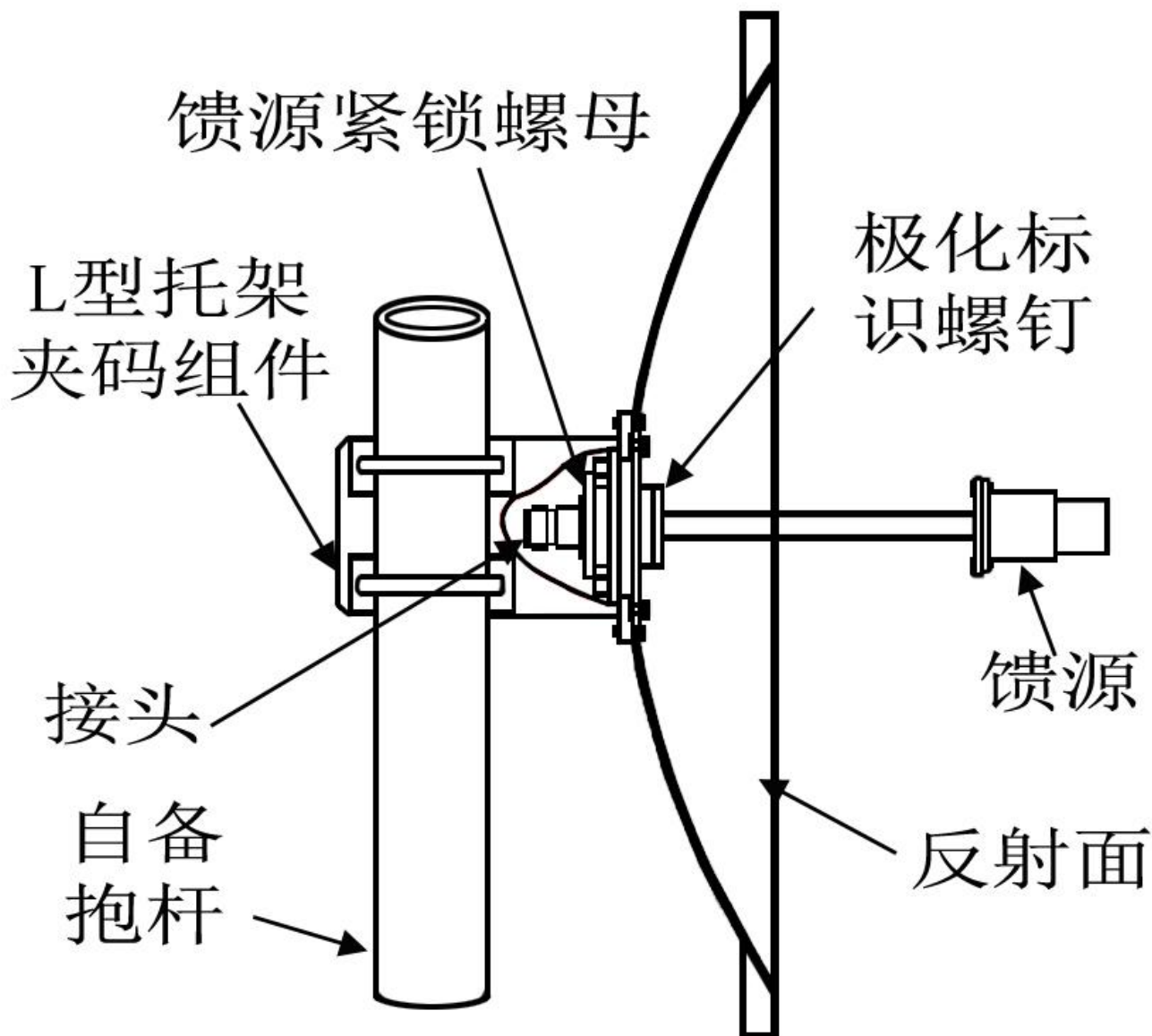
微信号: 13864000383

TEL: 0771-2874821

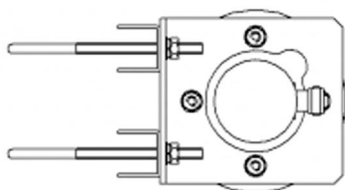
第57页, 共198页



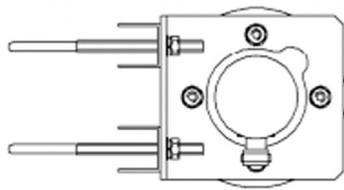
安装示意图



水平极化安装示意



垂直极化安装示意



夹码安装示意



本文件所提供信息仅供参考，不作为任何订单或合同的一部分；
精伦科技专有和保密信息，保留修改此产品指标而不需事先通知的权利；
版权所有@广西精伦科技有限公司



应用:

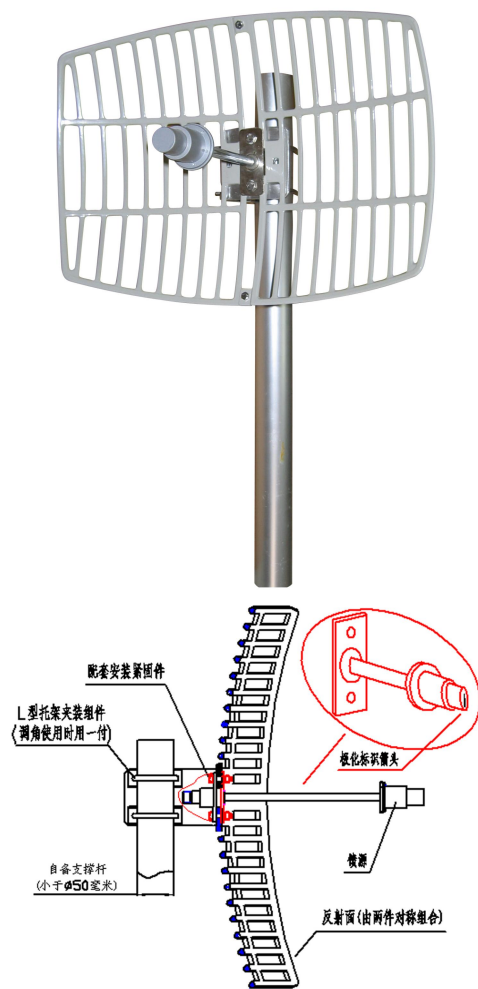
- 频率: 5150~5850 MHz
- 5.15~5.85GHz 扩频通信, WLAN/WiMax 通信系统
- 点对点, 远距离通信, 数据与图像传输
- 无线桥接, 客户端, 支持 IEEE802.11a,n

特点:

- 频带宽, 低驻波, 高增益, 前后比大, 性能优越
- 水平/垂直极化兼容, 可垂直或水平极化安装
- 压铸铝反射面, 抗紫外老化表面涂层, 防腐蚀
- 栅状结构, 风阻小, 配送机械调角安装套件

电气指标	FTD-5158PW24V04B
频率范围-MHz	5150~5850
带宽-MHz	700
极化方式	垂直或水平
增益-dBi	24
半功率波瓣宽度-°	水平面:9 垂直面:12
前后比-dB	≥20
输入阻抗-Ω	50
电压驻波比	≤1.5
最大功率-W	100
雷电保护	直流接地

机械及环境指标	
接头类型	N 阴头
接头位置	背部电缆引出
引线长度-CM	45CM 或用户指定
天线口径-M	约 0.4×0.3
天线重量-KG	约 1.4
反射面材料	压铸铝
反射面颜色	灰色
机械可调倾角-°	0~20
工作温度-°C	-40~60
存储温度-°C	-55~85
相对湿度-%	5~95
极限风速-M/S	60
安装方式	抱杆
抱杆直径-MM	Φ35~50



安装方法:

- 1、将两件反射面对称组合成一副抛物面组件;
- 2、按图将馈源安装在反射面上, 确保馈源上的“极化标识箭头”的方向与反射面“栅条”的方向保持一致; 当箭头方向与栅条方向都垂直于地面时, 天线为垂直极化工作状态; 当箭头方向与栅条方向都平行于地面时, 天线为水平极化工作状态;
- 3、将L形托架安装在反射面上, 然后将天线按图示位置安装在自备支撑杆上。
- 4、用仪器检测接收信号, 调节天线方位角和俯仰角使接收信号最大, 锁紧各紧固螺母, 并密封好天线与馈线的连接接头。

提示: 图片仅供参考, 请以实物为准!

警告: 产品请勿擅自拆卸, 擅自拆卸产品, 保修将自动失效!

本文件所提供信息仅供参考, 不作为任何订单或合同的一部分;
精伦科技专有和保密信息, 保留修改此产品指标而不需事先通知的权利;
版权所有@广西精伦科技有限公司

**应用:**

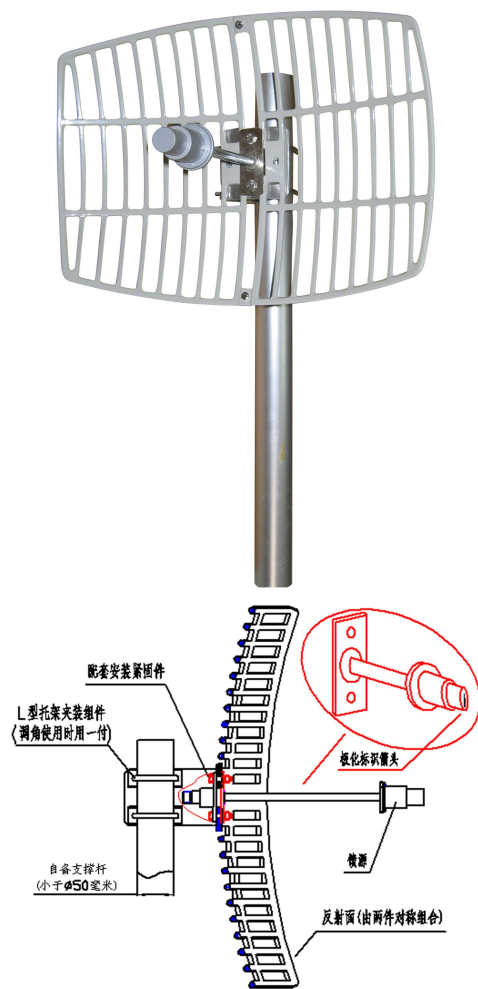
- 频率: 5150~5850 MHz
- 5.15~5.85GHz 扩频通信, WLAN/WiMax 通信系统
- 点对点, 远距离通信, 数据与图像传输
- 无线桥接, 客户端, 支持 IEEE802.11a,n

特点:

- 频带宽, 低驻波, 高增益, 前后比大, 性能优越
- 水平/垂直极化兼容, 可垂直或水平极化安装
- 压铸铝反射面, 抗紫外老化表面涂层, 防腐蚀
- 栅状结构, 风阻小, 配送机械调角安装套件

电气指标	FTD-5158PW27V06B
频率范围-MHz	5150~5850
带宽-MHz	700
极化方式	垂直或水平
增益-dBi	27
半功率波瓣宽度-°	水平面:6 垂直面:9
前后比-dB	≥25
输入阻抗-Ω	50
电压驻波比	≤1.5
最大功率-W	100
雷电保护	直流接地

机械及环境指标	
接头类型	N 阴头
接头位置	背部电缆引出
引线长度-CM	45CM 或用户指定
天线口径-M	约 0.6×0.4
天线重量-KG	约 2.4
反射面材料	压铸铝
反射面颜色	灰色
机械可调倾角-°	0~20
工作温度-°C	-40~60
存储温度-°C	-55~85
相对湿度-%	5~95
极限风速-M/S	60
安装方式	抱杆
抱杆直径-MM	Φ35~50

**安装方法:**

- 1、将两件反射面对称组合成一副抛物面组件;
- 2、按图将馈源安装在反射面上, 确保馈源上的“极化标识箭头”的方向与反射面“栅条”的方向保持一致; 当箭头方向与栅条方向都垂直于地面时, 天线为垂直极化工作状态; 当箭头方向与栅条方向都平行于地面时, 天线为水平极化工作状态;
- 3、将L形托架安装在反射面上, 然后将天线按图示位置安装在自备支撑杆上。
- 4、用仪器检测接收信号, 调节天线方位角和俯仰角使接收信号最大, 锁紧各紧固螺母, 并密封好天线与馈线的连接接头。

提示: 图片仅供参考, 请以实物为准!

警告: 产品请勿擅自拆卸, 擅自拆卸产品, 保修将自动失效!

本文件所提供信息仅供参考, 不作为任何订单或合同的一部分;
精伦科技专有和保密信息, 保留修改此产品指标而不需事先通知的权利;
版权所有@广西精伦科技有限公司

**应用:**

- 频率: 5150~5850 MHz
- 5.15~5.85GHz 扩频通信, WLAN/WiMax 通信系统
- 点对点, 远距离通信, 数据与图像传输
- 无线桥接, 客户端, 支持 IEEE802.11a,n

特点:

- 频带宽, 低驻波, 高增益, 前后比大
- 水平/垂直极化兼容, 电性能稳定可靠
- 高精度铝合金反射面, 抗老化表面涂层, 防腐蚀
- 结构牢固, 抗风强, 配送机械调角安装套件

电气指标	FTD-5158PW28V06A
频率范围-MHz	5150~5850
带宽-MHz	700
极化方式	垂直或水平
增益-dBi	28
半功率波瓣宽度-°	水平面:6 垂直面:6
前后比-dB	≥35
输入阻抗-Ω	50
电压驻波比	≤1.5
最大功率-W	100
雷电保护	直流接地

机械及环境指标	
接头类型	N 阴头
接头位置	背部
天线口径-M	约Φ0.6
天线重量-KG	约 5
反射面材料	高精度铝合金
反射面颜色	灰色
机械可调倾角-°	0~20
工作温度-°C	-40~60
存储温度-°C	-55~85
相对湿度-%	5~95
极限风速-M/S	60
安装方式	抱杆
抱杆直径-MM	Φ50~75

**安装步骤:** (参见附图)

- 1、按图示先将馈源安装在反射面上, 确保馈源的极化方向符合用户要求。极化标识螺钉(黑色内六角圆柱头螺钉)卡入反射面底座的上或下槽时为垂直极化; 卡入反射面底座的左或右槽时为水平极化。
- 2、将挂架安装在反射面上。
- 3、将辅助夹码安装在自备固定杆上并锁紧, 然后将天线按图示位置安装在自备固定杆上。
- 4、用仪器检测接收信号, 调节天线方位角和俯仰角使接收信号最大, 锁紧各紧固螺母, 并密封好天线与馈线的连接头, 做好防水工作。

提示: 图片仅供参考, 请以实物为准!

警告: 产品请勿擅自拆卸, 擅自拆卸产品, 保修将自动失效!

本文件所提供信息仅供参考, 不作为任何订单或合同的一部分;
精伦科技专有和保密信息, 保留修改此产品指标而不需事先通知的权利;

版权所有@广西精伦科技有限公司

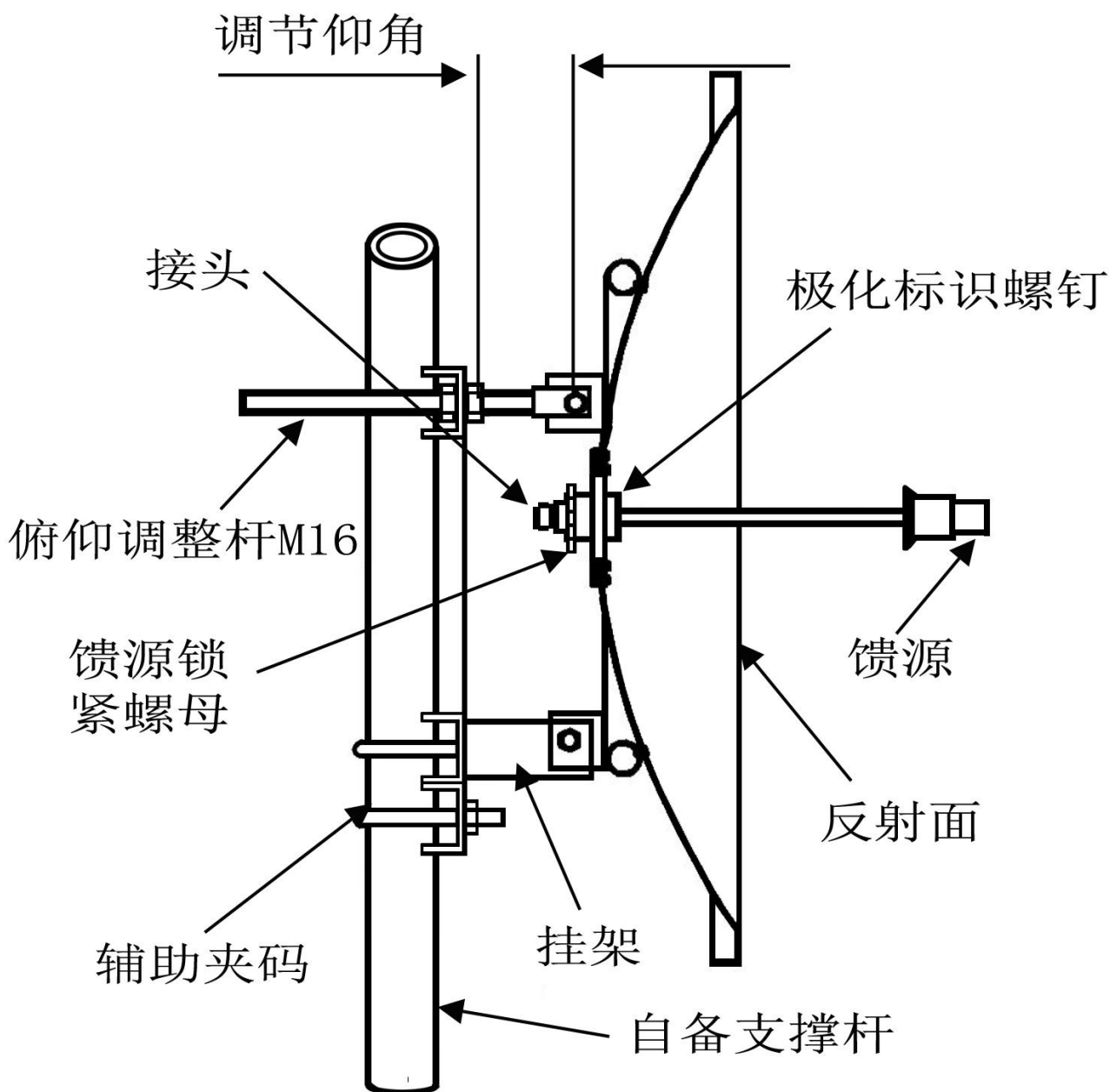
[Http://www.gxjinglun.com](http://www.gxjinglun.com)

微信号: 13864000383

TEL: 0771-2874821



安 装 示 意 图



本文件所提供信息仅供参考，不作为任何订单或合同的一部分；
精伦科技专有和保密信息，保留修改此产品指标而不需事先通知的权利；

版权所有@广西精伦科技有限公司



应用:

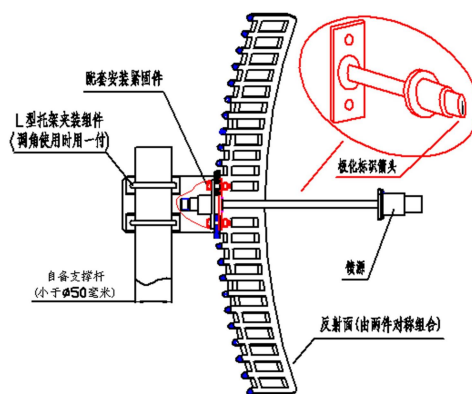
- 频率: 5150~5850 MHz
- 5.15~5.85GHz 扩频通信, WLAN/WiMax 通信系统
- 点对点, 远距离通信, 数据与图像传输
- 无线桥接, 客户端, 支持 IEEE802.11a,n

特点:

- 频带宽, 低驻波, 高增益, 前后比大, 性能优越
- 水平/垂直极化兼容, 可垂直或水平极化安装
- 压铸铝反射面, 抗紫外老化表面涂层, 防腐蚀
- 栅状结构, 风阻小, 配送机械调角安装套件

电气指标	FTD-5158PW30V09B
频率范围-MHz	5150~5850
带宽-MHz	700
极化方式	垂直或水平
增益-dBi	30
半功率波瓣宽度-°	水平面:4 垂直面:6
前后比-dB	≥25
输入阻抗-Ω	50
电压驻波比	≤1.5
最大功率-W	100
雷电保护	直流接地

机械及环境指标	
接头类型	N 阴头
接头位置	背部电缆引出
引线长度-CM	45CM 或用户指定
天线口径-M	约 0.9×0.6
天线重量-KG	约 3.2
反射面材料	压铸铝
反射面颜色	灰色
机械可调倾角-°	0~20
工作温度-°C	-40~60
存储温度-°C	-55~85
相对湿度-%	5~95
极限风速-M/S	60
安装方式	抱杆
抱杆直径-MM	Φ35~50



安装方法:

- 1、将两件反射面对称组合成一副抛物面组件;
- 2、按图将馈源安装在反射面上, 确保馈源上的“极化标识箭头”的方向与反射面“栅条”的方向保持一致; 当箭头方向与栅条方向都垂直于地面时, 天线为垂直极化工作状态; 当箭头方向与栅条方向都平行于地面时, 天线为水平极化工作状态;
- 3、将L形托架安装在反射面上, 然后将天线按图示位置安装在自备支撑杆上。
- 4、用仪器检测接收信号, 调节天线方位角和俯仰角使接收信号最大, 锁紧各紧固螺母, 并密封好天线与馈线的连接接头。

提示: 图片仅供参考, 请以实物为准!

警告: 产品请勿擅自拆卸, 擅自拆卸产品, 保修将自动失效!

本文件所提供信息仅供参考, 不作为任何订单或合同的一部分;
精伦科技专有和保密信息, 保留修改此产品指标而不需事先通知的权利;
版权所有©广西精伦科技有限公司

**应用:**

- 频率: 5150~5850 MHz
- 5.15~5.85GHz 扩频通信, WLAN/WiMax 通信系统
- 点对点, 远距离通信, 数据与图像传输
- 无线桥接, 客户端, 支持 IEEE802.11a,n

特点:

- 频带宽, 低驻波, 高增益, 前后比大
- 水平/垂直极化兼容, 电性能稳定可靠
- 高精度铝合金反射面, 抗老化表面涂层, 防腐蚀
- 结构牢固, 抗风强, 配送机械调角安装套件

电气指标	FTD-5158PW32V09A
频率范围-MHz	5150~5850
带宽-MHz	700
极化方式	垂直或水平
增益-dBi	32
半功率波瓣宽度-°	水平面:4 垂直面:4
前后比-dB	≥38
输入阻抗-Ω	50
电压驻波比	≤1.5
最大功率-W	100
雷电保护	直流接地

机械及环境指标	
接头类型	N 阴头
接头位置	背部
天线口径-M	约Φ0.9
天线重量-KG	约 10
反射面材料	高精度铝合金
反射面颜色	灰色
机械可调倾角-°	0~20
工作温度-°C	-40~60
存储温度-°C	-55~85
相对湿度-%	5~95
极限风速-M/S	60
安装方式	抱杆
抱杆直径-MM	Φ50~75

**安装步骤:** (参见附图)

- 1、按图示先将馈源安装在反射面上, 确保馈源的极化方向符合用户要求。极化标识螺钉(黑色内六角圆柱头螺钉)卡入反射面底座的上或下槽时为垂直极化; 卡入反射面底座的左或右槽时为水平极化。
- 2、将挂架安装在反射面上。
- 3、将辅助夹码安装在自备固定杆上并锁紧, 然后将天线按图示位置安装在自备固定杆上。
- 4、用仪器检测接收信号, 调节天线方位角和俯仰角使接收信号最大, 锁紧各紧固螺母, 并密封好天线与馈线的连接头, 做好防水工作。

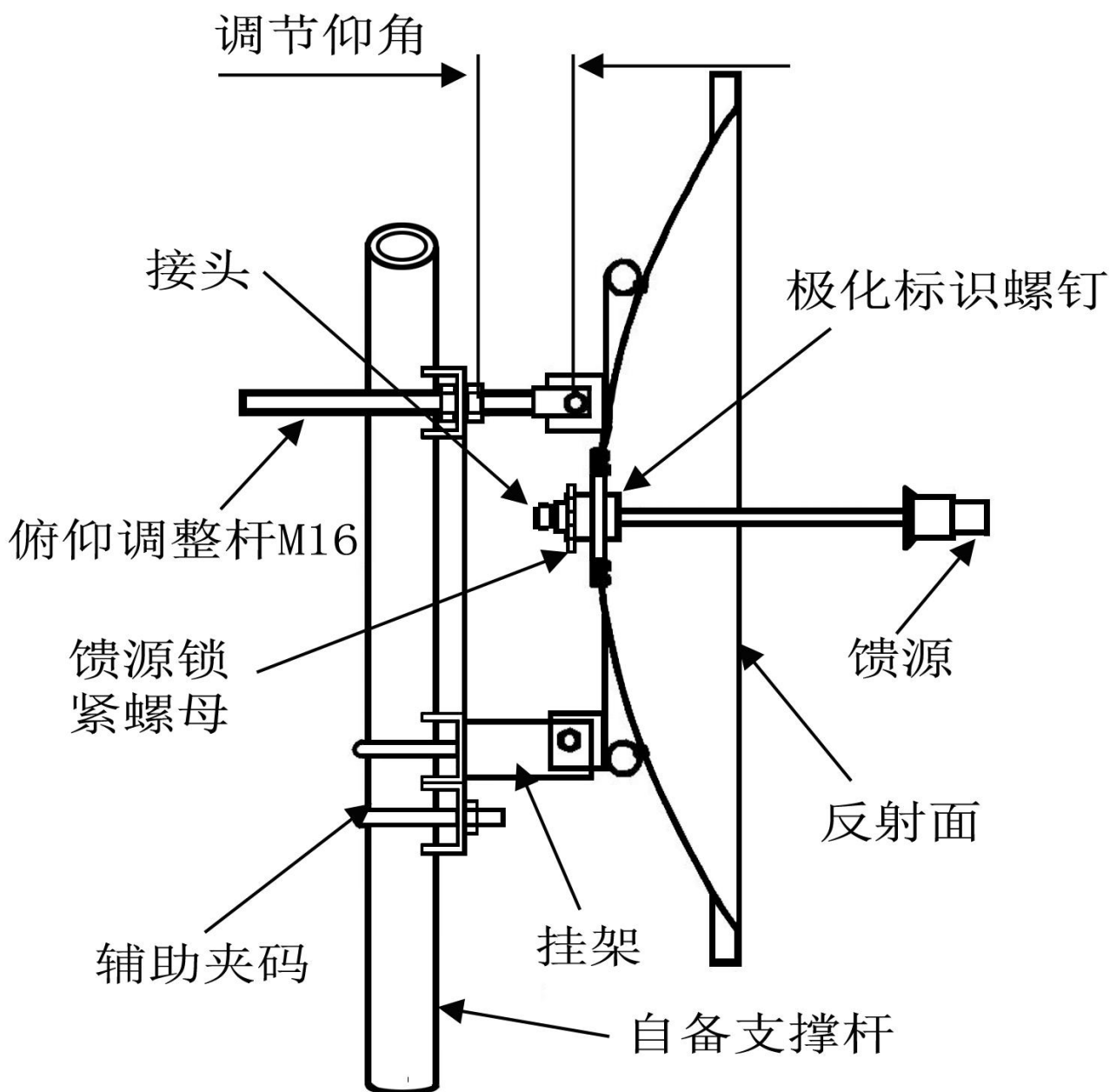
提示: 图片仅供参考, 请以实物为准!

警告: 产品请勿擅自拆卸, 擅自拆卸产品, 保修将自动失效!

本文件所提供信息仅供参考, 不作为任何订单或合同的一部分;
精伦科技专有和保密信息, 保留修改此产品指标而不需事先通知的权利;
版权所有@广西精伦科技有限公司



安装示意图



本文件所提供信息仅供参考，不作为任何订单或合同的一部分；
精伦科技专有和保密信息，保留修改此产品指标而不需事先通知的权利；

版权所有@广西精伦科技有限公司

**应用:**

- 频率: 5150~5850 MHz
- 5.15~5.85GHz 扩频通信, WLAN/WiMax 通信系统
- 点对点, 远距离通信, 数据与图像传输
- 无线桥接, 客户端, 支持 IEEE802.11a, n

特点:

- 频带宽, 低驻波, 高增益, 前后比大
- 水平/垂直极化兼容, 电性能稳定可靠
- 高精度铝合金反射面, 抗老化表面涂层, 防腐蚀
- 结构牢固, 抗风强, 配送机械调角安装套件

电气指标	FTD-5158PW34V12A
频率范围-MHz	5150~5850
带宽-MHz	700
极化方式	垂直或水平
增益-dBi	34
半功率波瓣宽度-°	水平面:3 垂直面:3
前后比-dB	≥40
输入阻抗-Ω	50
电压驻波比	≤1.5
最大功率-W	100
雷电保护	直流接地

机械及环境指标	
接头类型	N 阴头
接头位置	背部
天线口径-M	约Φ1.2
天线重量-KG	约 28
反射面材料	高精度铝合金
反射面颜色	灰色
机械可调倾角-°	0~20
工作温度-°C	-40~60
存储温度-°C	-55~85
相对湿度-%	5~95
极限风速-M/S	60
安装方式	抱杆
抱杆直径-MM	Φ90~150



● 安装说明: 组装天线时, 应先确定天线的安装位置、极化方式, 然后按以下步骤进行安装。

● 安装步骤: (参见附图)

1、安装天线抱杆。若用户已备好抱杆, 则此项忽略。

2、安装挂架, 将挂架与反射面连接。

3、安装馈源, 天线吊装前, 应将馈源安装好。将馈源尾部的接头套插入反射面中心圆盘凹台孔内, 在天线背面用螺母锁紧馈源。锁紧前按极化标识调整好极化方向。

4、吊装天线, 天线吊装前, 先将防滑件按实际安装要求在抱杆上固定好。将天线吊装至抱杆位置, 用U形螺栓或压板与抱杆连接。

5、安装方位角调整杆。

● 调试步骤

1、松开俯仰螺杆的螺母, 用俯仰调整杆调整俯仰角。

2、松开抱杆的U形螺栓, 通过方位调整杆调整方位角。

3、当天线收到最大信号后, 停止调整, 拧紧所有紧固件。

● 注意事项

1、起吊或搬运天线时, 必须保护好天线及馈源不被撞击。

2、馈线与馈线联接处必须采取密封防水措施。

3、待天线调试正确后, 拧紧各处紧固件, 以防松动, 影响传输效果, 并在各连接螺纹处涂黄油。

4、以上安装步骤, 可按现场实际情况做相应改变。

提示: 图片仅供参考, 请以实物为准!

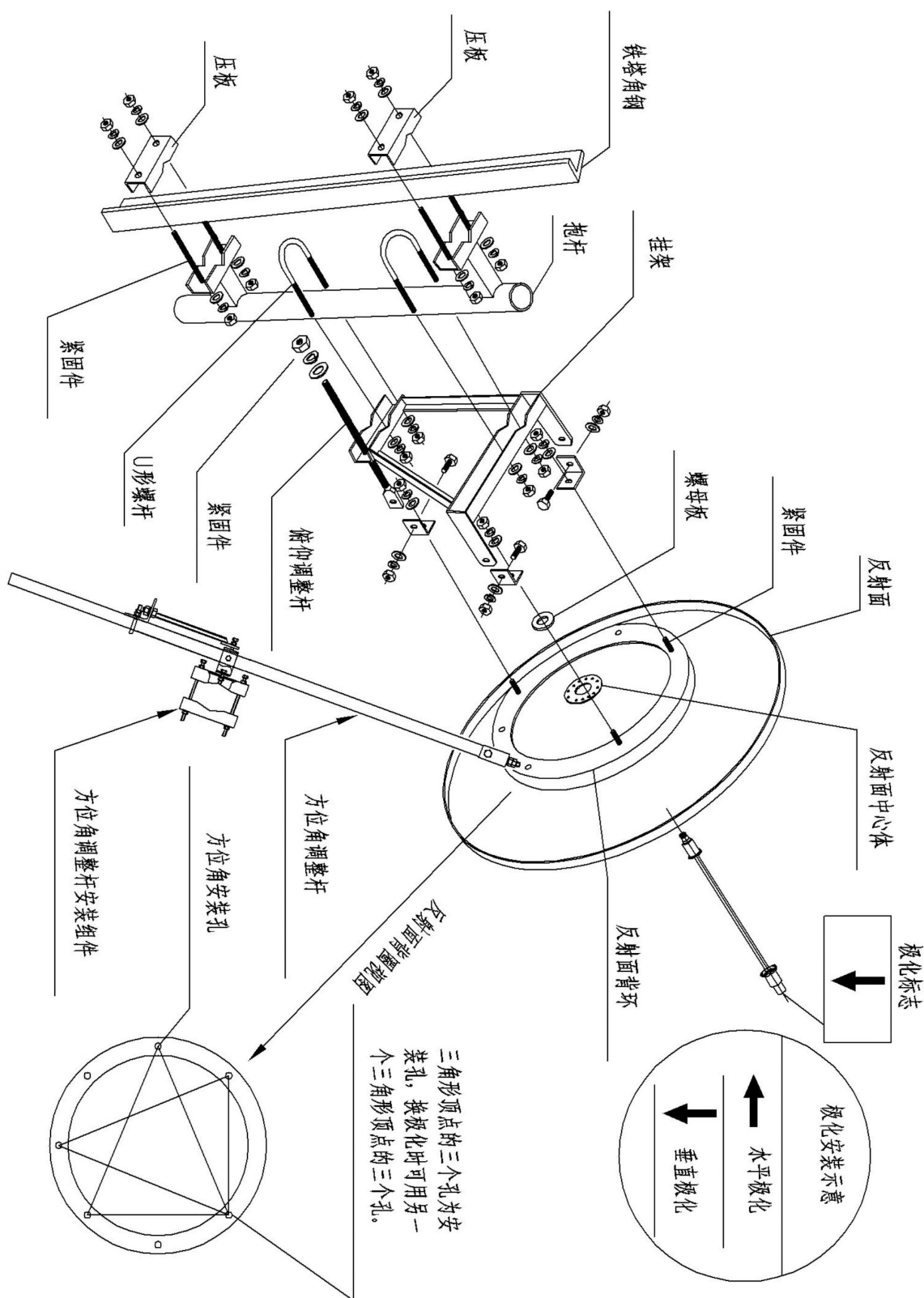
警告: 产品请勿擅自拆卸, 擅自拆卸产品, 保修将自动失效!

本文件所提供信息仅供参考, 不作为任何订单或合同的一部分;
精伦科技专有和保密信息, 保留修改此产品指标而不需事先通知的权利;

版权所有@广西精伦科技有限公司



安装示意图



本文件所提供信息仅供参考，不作为任何订单或合同的一部分；
 精伦科技专有和保密信息，保留修改此产品指标而不需事先通知的权利；
 版权所有©广西精伦科技有限公司



应用:

- 频率: 5150~5850 MHz
- 5.15~5.85GHz 扩频通信, WLAN/WiMax 通信系统
- 点对点, 远距离通信, 数据与图像传输
- 无线桥接, 客户端, 支持 IEEE802.11a, n

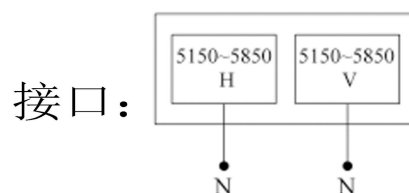
特点:

- 频带宽, 低驻波, 高增益, 前后比大, 隔离度好
- 水平/垂直双极化运行, 电性能稳定可靠
- 高精度铝合金反射面, 抗老化表面涂层, 防腐蚀
- 结构牢固, 抗风强, 配送机械调角安装套件

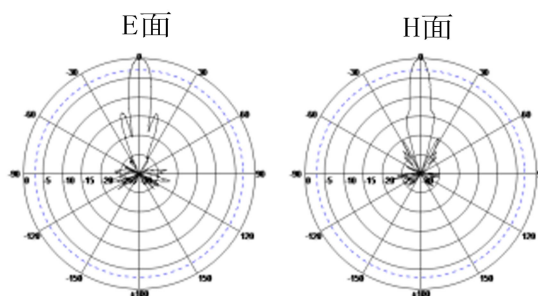
电气指标	FTD-5158PW23VH04A
频率范围-MHz	5150~5850
带宽-MHz	700
极化方式	垂直/水平
增益-dBi	23
半功率波瓣宽度-°	水平面:9 垂直面:9
旁瓣抑制-dB	ETSI EN 302.326-3 DN1-DN5
前后比-dB	≥35
隔离度-dB	≥30
输入阻抗-Ω	50
电压驻波比	≤1.5
最大功率-W	100
雷电保护	直流接地



机械及环境指标	
接头类型	2×N 阴头
接头位置	背部
天线口径-M	约Φ0.37
天线重量-KG	约 3.3
反射面材料	高精度铝合金
反射面颜色	灰色
机械可调倾角-°	-15~15
工作温度-°C	-40~70
存储温度-°C	-55~85
相对湿度-%	5~95
极限风速-M/S	60
安装方式	抱杆
抱杆直径-MM	Φ 35~50
备注	可选配设备安装板



典型方向图:

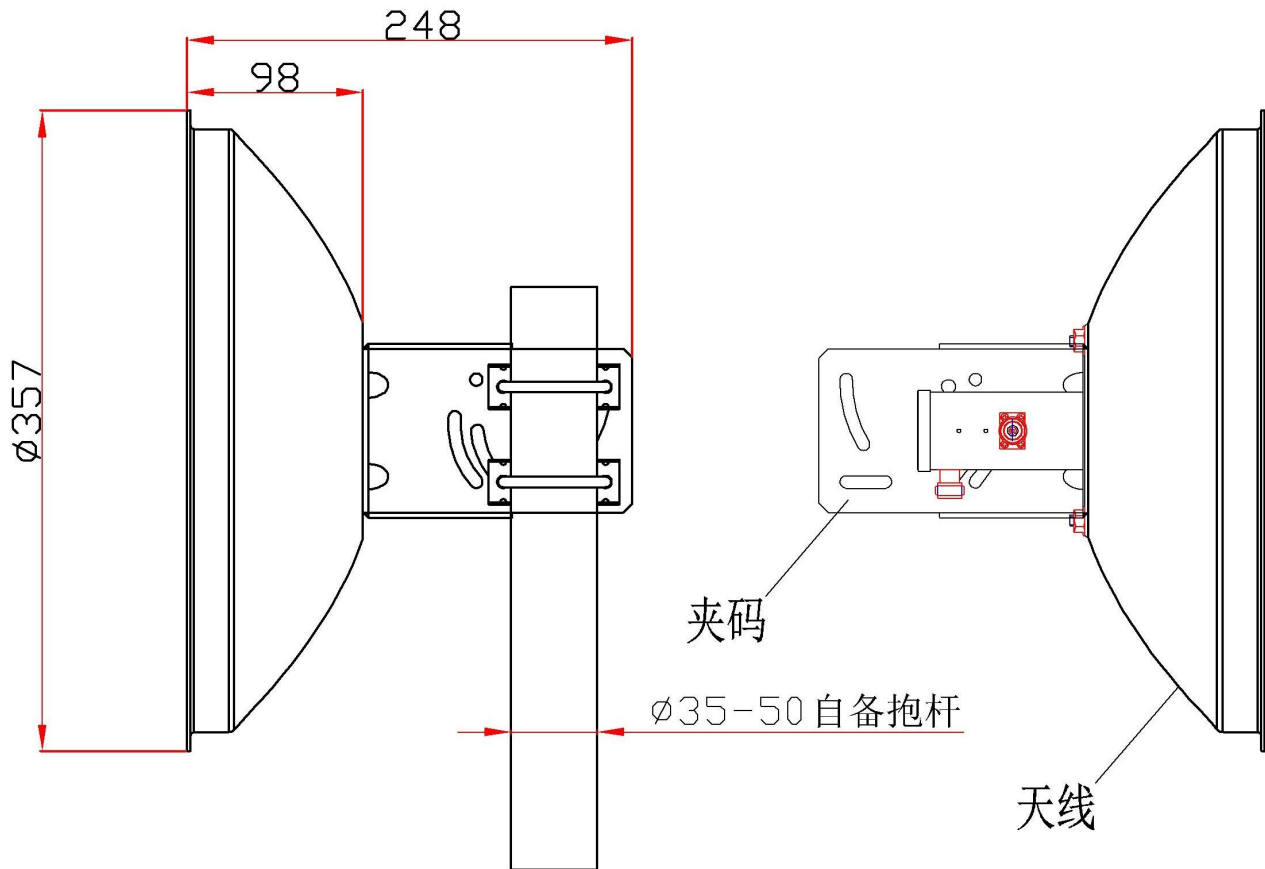


提示: 图片仅供参考, 请以实物为准!
警告: 产品请勿擅自拆卸, 擅自拆卸产品, 保修将自动失效!

本文件所提供信息仅供参考, 不作为任何订单或合同的一部分;
精伦科技专有和保密信息, 保留修改此产品指标而不需事先通知的权利;
版权所有@广西精伦科技有限公司



安 装 说 明



安装方法:

- 1、按图先将馈源安装在反射面上，确保馈源的极化方向符合用户要求，注意极化标识，箭头指向大地为垂直极化，箭头与大地平行为水平极化；
- 2、将 L 型托架安装在反射面上，然后将天线按图示位置安装在自备支撑杆上；
- 3、用仪器检测接收信号，调节天线方位角和俯仰角使接收信号最大，锁紧各紧固螺母，并密封好天线与馈线的连接接头，做好防水处理工作。



应用:

- 频率: 5150~5850 MHz
- 5.15~5.85GHz 扩频通信, WLAN/WiMax 通信系统
- 点对点, 远距离通信, 数据与图像传输
- 无线桥接, 客户端, 支持 IEEE802.11a,n

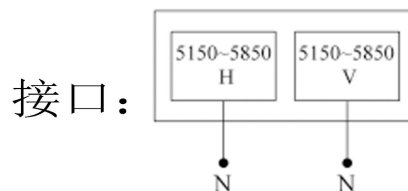
特点:

- 频带宽, 低驻波, 高增益, 前后比大, 隔离度好
- 水平/垂直双极化运行, 电性能稳定可靠
- 高精度铝合金反射面, 抗老化表面涂层, 防腐蚀
- 结构牢固, 抗风强, 配送机械调角安装套件

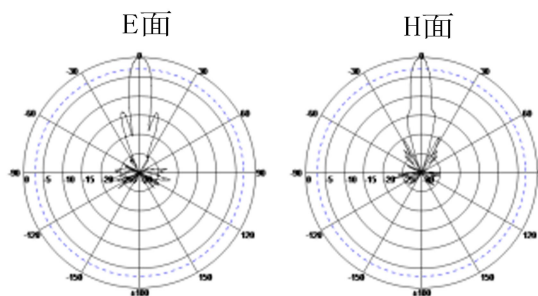
电气指标	FTD-5158PW23VH04AU
频率范围-MHz	5150~5850
带宽-MHz	700
极化方式	垂直/水平
增益-dBi	23
半功率波瓣宽度-°	水平面:9 垂直面:9
旁瓣抑制-dB	ETSI EN 302.326-3 DN1-DN5
前后比-dB	≥35
隔离度-dB	≥30
输入阻抗-Ω	50
电压驻波比	≤1.5
最大功率-W	100
雷电保护	直流接地



机械及环境指标	
接头类型	2×N 阴头
接头位置	背部
天线口径-M	约Φ0.37
天线重量-KG	约 3.3
反射面材料	高精度铝合金
反射面颜色	灰色
机械可调倾角-°	-15~15
工作温度-°C	-40~70
存储温度-°C	-55~85
相对湿度-%	5~95
极限风速-M/S	60
安装方式	抱杆
抱杆直径-MM	Φ35~50
备注	可选配 UBNT 设备安装板



典型方向图:

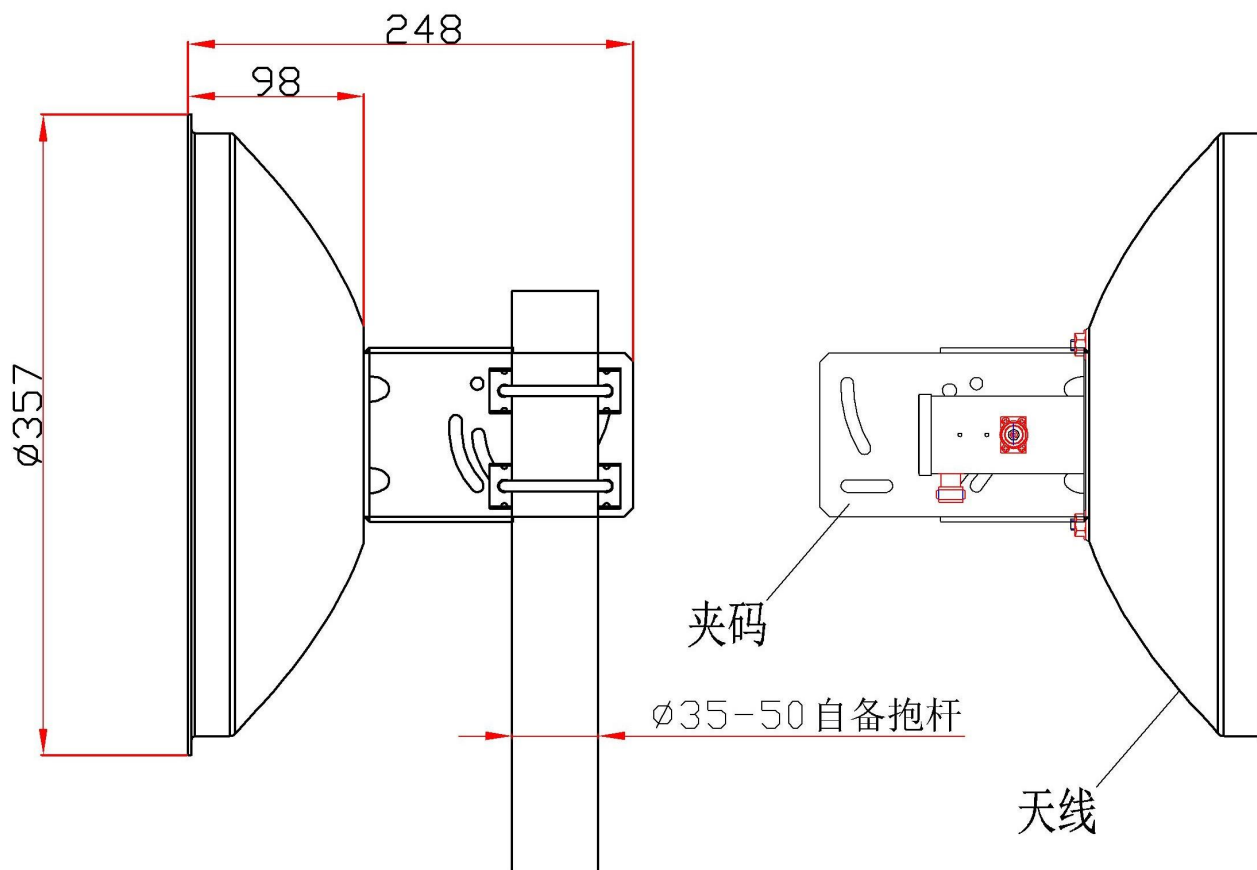


提示: 图片仅供参考, 请以实物为准!
警告: 产品请勿擅自拆卸, 擅自拆卸产品, 保修将自动失效!

本文件所提供信息仅供参考, 不作为任何订单或合同的一部分;
精伦科技专有和保密信息, 保留修改此产品指标而不需事先通知的权利;
版权所有©广西精伦科技有限公司



安 装 说 明



安装方法:

- 1、按图先将馈源安装在反射面上，确保馈源的极化方向符合用户要求，注意极化标识，箭头指向大地为垂直极化，箭头与大地平行水平极化；
- 2、将 L 型托架安装在反射面上，然后将天线按图示位置安装在自备支撑杆上；
- 3、用仪器检测接收信号，调节天线方位角和俯仰角使接收信号最大，锁紧各紧固螺母，并密封好天线与馈线的连接接头，做好防水处理工作。



应用:

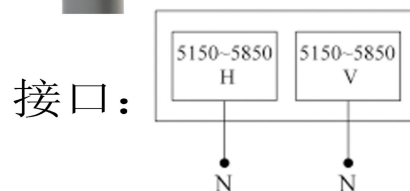
- 频率: 5150~5850 MHz
- 5.15~5.85GHz 扩频通信, WLAN/WiMax 通信系统
- 点对点, 远距离通信, 数据与图像传输
- 无线桥接, 客户端, 支持 IEEE802.11a,n

特点:

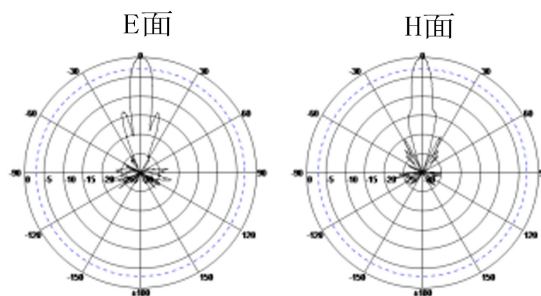
- 频带宽, 低驻波, 高增益, 前后比大, 隔离度好
- 水平/垂直双极化运行, 电性能稳定可靠
- 高精度铝合金反射面, 抗老化表面涂层, 防腐蚀
- 结构牢固, 抗风强, 配送机械调角安装套件

电气指标	FTD-5158PW23VH04B
频率范围-MHz	5150~5850
带宽-MHz	700
极化方式	垂直/水平
增益-dBi	23
半功率波瓣宽度-°	水平面:9 垂直面:9
旁瓣抑制-dB	ETSI EN 302.326-3 DN1-DN5
前后比-dB	≥35
隔离度-dB	≥30
输入阻抗-Ω	50
电压驻波比	≤1.5
最大功率-W	100
雷电保护	直流接地

机械及环境指标	
接头类型	2×N 阴头
接头位置	背部
天线口径-M	约Φ0.37
天线重量-KG	约 2.5
反射面材料	高精度铝合金
反射面颜色	灰色
机械可调倾角-°	-15~15
工作温度-°C	-40~70
存储温度-°C	-55~85
相对湿度-%	5~95
极限风速-M/S	60
安装方式	抱杆
抱杆直径-MM	Φ35~50



典型方向图:

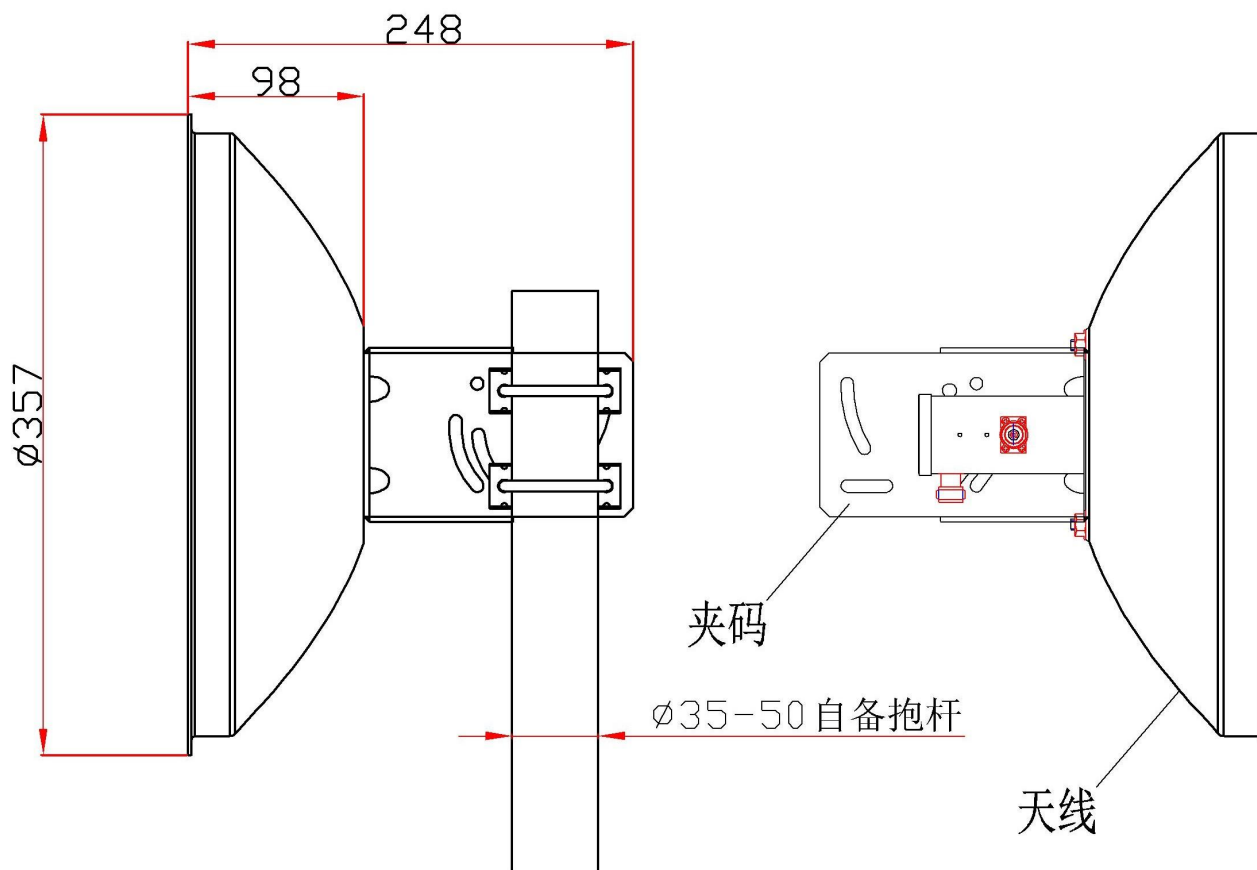


提示: 图片仅供参考, 请以实物为准!
警告: 产品请勿擅自拆卸, 擅自拆卸产品, 保修将自动失效!

本文件所提供信息仅供参考, 不作为任何订单或合同的一部分;
精伦科技专有和保密信息, 保留修改此产品指标而不需事先通知的权利;
版权所有©广西精伦科技有限公司



安 装 说 明



安装方法:

- 1、按图先将馈源安装在反射面上，确保馈源的极化方向符合用户要求，注意极化标识，箭头指向大地为垂直极化，箭头与大地平行为水平极化；
- 2、将 L 型托架安装在反射面上，然后将天线按图示位置安装在自备支撑杆上；
- 3、用仪器检测接收信号，调节天线方位角和俯仰角使接收信号最大，锁紧各紧固螺母，并密封好天线与馈线的连接接头，做好防水处理工作。



应用：

- 频率：5150~5850 MHz
- 5.15~5.85GHz 扩频通信，WLAN/WiMax 通信系统
- 点对点，远距离通信，数据与图像传输
- 无线桥接，客户端，支持 IEEE802.11a,n

特点：

- 频带宽，低驻波，高增益，前后比大，隔离度好
- 水平/垂直双极化运行，电性能稳定可靠
- 高精度铝合金反射面，抗老化表面涂层，防腐蚀
- 结构牢固，抗风强，配送机械调角安装套件

电气指标	FTD-5158PW29VH06A
频率范围-MHz	5150~5850
带宽-MHz	700
极化方式	垂直/水平
增益-dBi	28.5
半功率波瓣宽度-°	水平面:5 垂直面:5
前后比-dB	≥35
隔离度-dB	≥28
输入阻抗-Ω	50
电压驻波比	≤1.5
最大功率-W	100
雷电保护	直流接地

机械及环境指标	
接头类型	2×N 阴头
接头位置	背部
天线口径-M	约Φ0.6
天线重量-KG	约 5.5
反射面材料	高精度铝合金
反射面颜色	灰色
机械可调倾角-°	0~20
工作温度-°C	-40~70
存储温度-°C	-55~85
相对湿度-%	5~95
极限风速-M/S	60
安装方式	抱杆
抱杆直径-MM	Φ50~70



安装步骤：（参见附图）

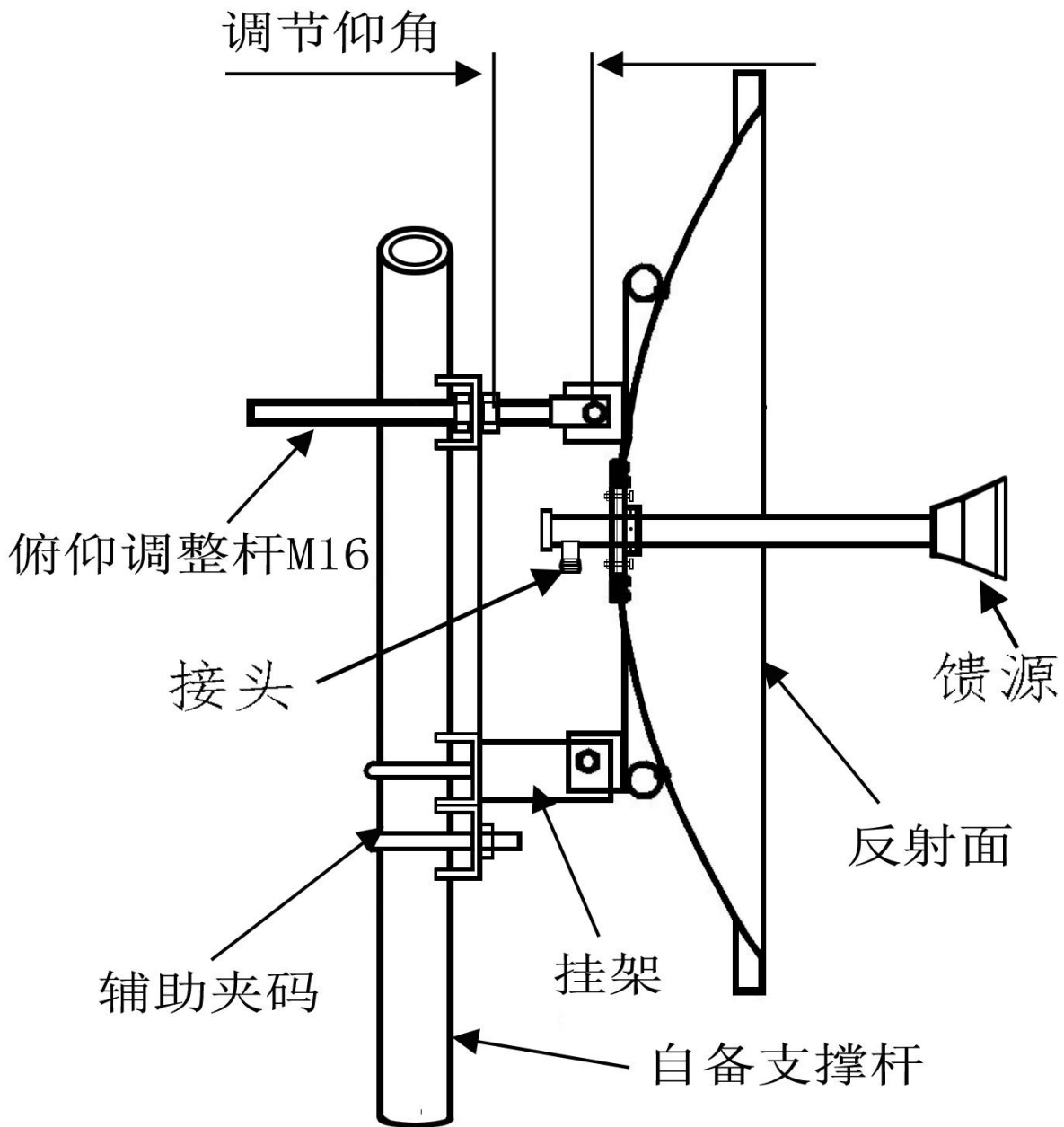
- 1、按图示将馈源组件安装在反射面上（注意接头朝向）。
- 2、将组装好的天线与挂架如图示安装好。
- 3、将加固（辅助）夹码安装到抱杆上合适的位置并锁紧，将组装好挂架的天线通过两个U卡安装在抱杆上并大致对准通信方向，挂架上的U卡先不要锁紧。
- 4、通过馈线将天线射频端口与设备连接起来，用仪器检测天线的接收信号，调节天线方位角和俯仰角使接收信号最大。
- 5、天线工作在垂直/水平双极化状态，垂直与地面的端口对应垂直极化，平行与地面的端口对应水平极化，可通过图示的四个馈源紧固螺钉来调整接头方向。
- 6、调试完成后锁紧配套螺母，并将辅助夹码移至图示位置进行加固，然后将设备及天线的射频接头与馈线连接处用防水胶泥胶带做好防水处理工作。

提示：图片仅供参考，请以实物为准！
警告：产品请勿擅自拆卸，擅自拆卸产品，保修将自动失效！

本文件所提供信息仅供参考，不作为任何订单或合同的一部分；
精伦科技专有和保密信息，保留修改此产品指标而不需事先通知的权利；
版权所有@广西精伦科技有限公司

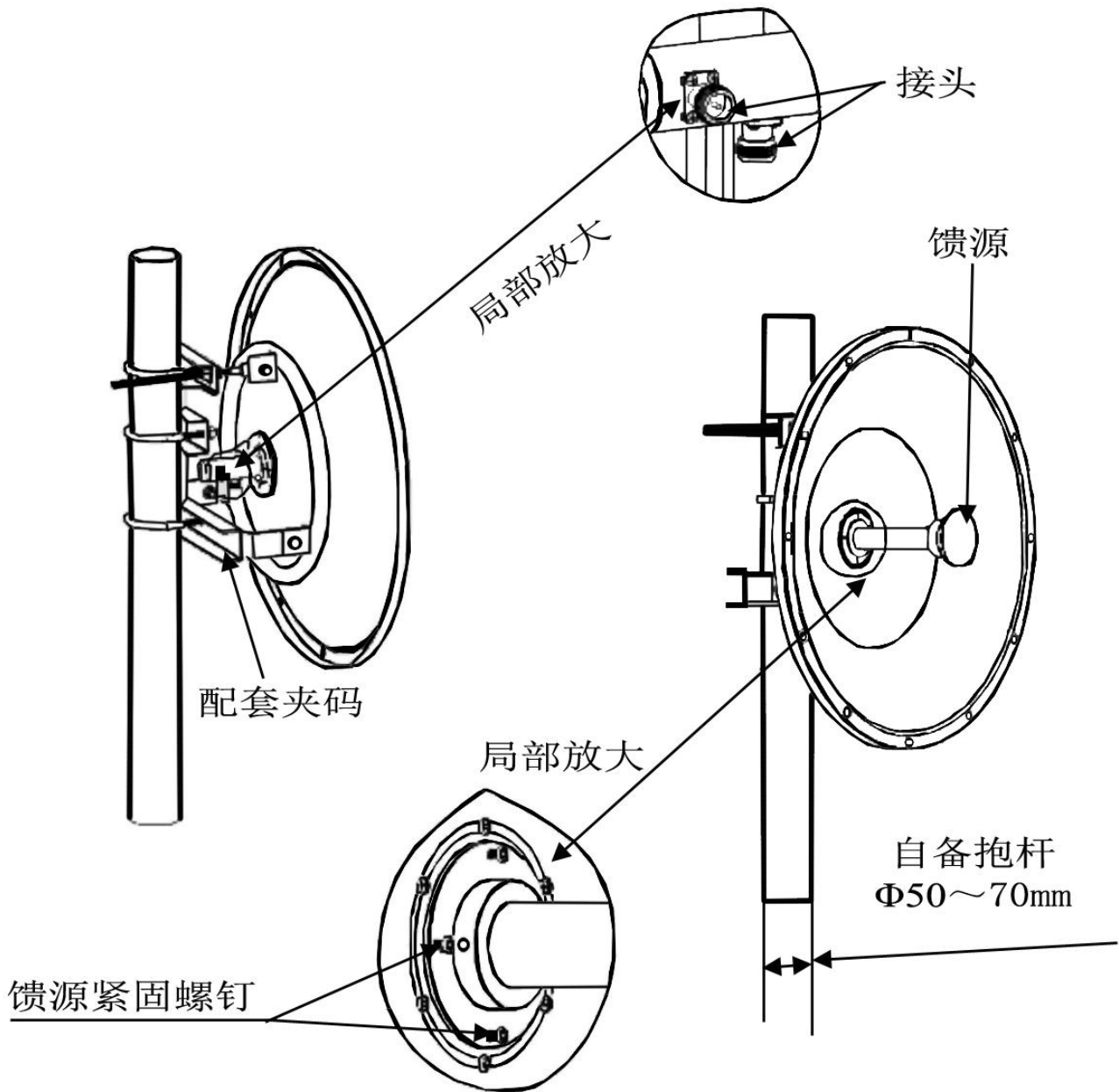


安 装 说 明



本文件所提供信息仅供参考，不作为任何订单或合同的一部分；
精伦科技专有和保密信息，保留修改此产品指标而不需事先通知的权利；

版权所有@广西精伦科技有限公司



本文件所提供信息仅供参考，不作为任何订单或合同的一部分；
精伦科技专有和保密信息，保留修改此产品指标而不需事先通知的权利；
版权所有@广西精伦科技有限公司



应用:

- 频率: 5150~5850 MHz
- 5.15~5.85GHz 扩频通信, WLAN/WiMax 通信系统
- 点对点, 远距离通信, 数据与图像传输
- 无线桥接, 客户端, 支持 IEEE802.11a,n

特点:

- 频带宽, 低驻波, 高增益, 前后比大, 隔离度好
- 水平/垂直双极化运行, 电性能稳定可靠
- 高精度铝合金反射面, 抗老化表面涂层, 防腐蚀
- 结构牢固, 抗风强, 配送机械调角安装套件

电气指标	FTD-5158PW32VH09A
频率范围-MHz	5150~5850
带宽-MHz	700
极化方式	垂直/水平
增益-dBi	32
半功率波瓣宽度-°	水平面:3.5 垂直面:3.5
前后比-dB	≥40
隔离度-dB	≥28
输入阻抗-Ω	50
电压驻波比	≤1.5
最大功率-W	100
雷电保护	直流接地

机械及环境指标	
接头类型	2×N 阴头
接头位置	背部
天线口径-M	约Φ0.9
天线重量-KG	约 10.5
反射面材料	高精度铝合金
反射面颜色	灰色
机械可调倾角-°	0~20
工作温度-°C	-40~70
存储温度-°C	-55~85
相对湿度-%	5~95
极限风速-M/S	60
安装方式	抱杆
抱杆直径-MM	Φ50~70



安装步骤: (参见附图)

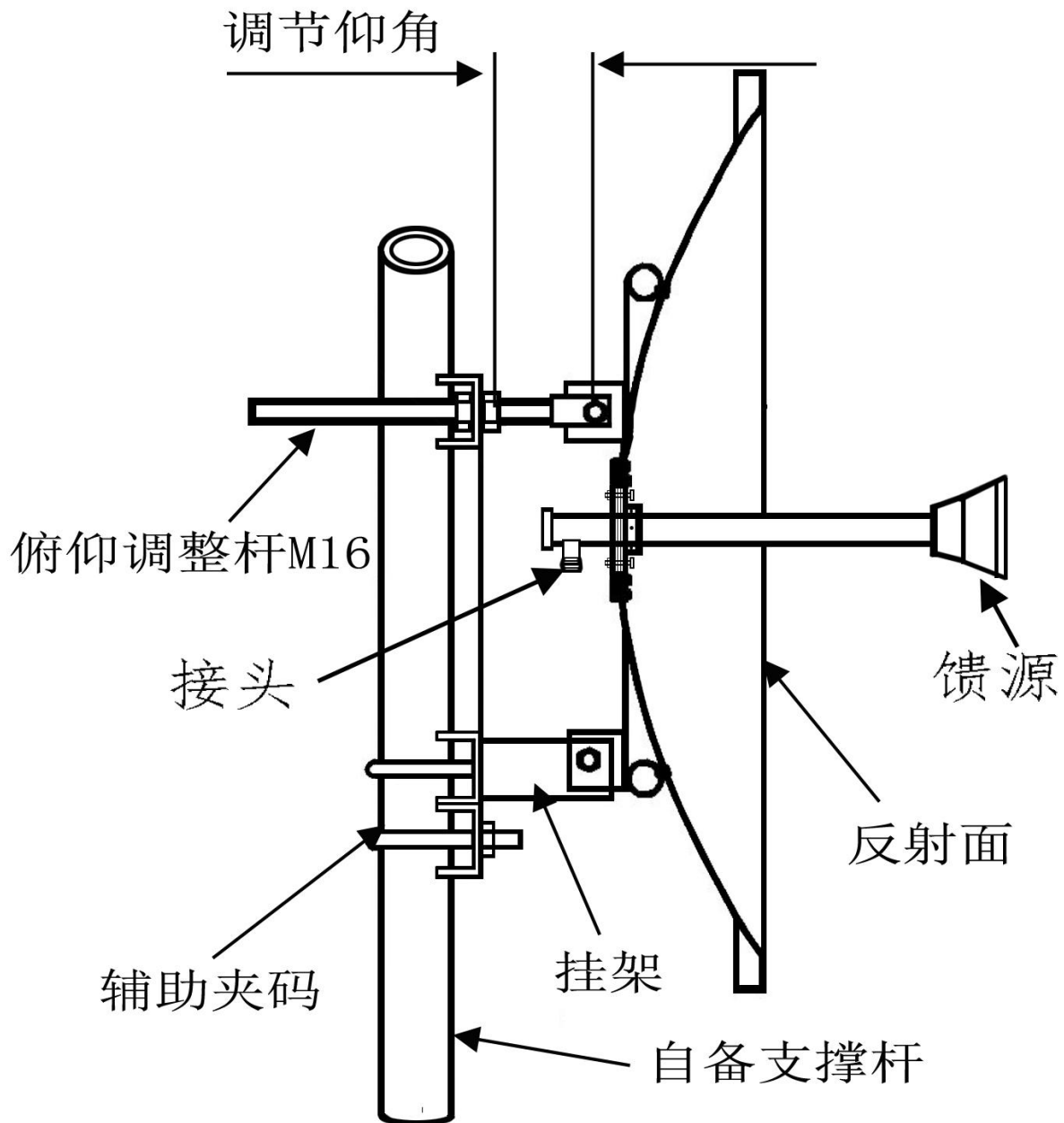
- 1、按图示将馈源组件安装在反射面上(注意接头朝向)。
- 2、将组装好的天线与挂架如图示安装好。
- 3、将加固(辅助)夹码安装到抱杆上合适的位置并锁紧,将组装好挂架的天线通过两个U卡安装在抱杆上并大致对准通信方向,挂架上的U卡先不要锁紧。
- 4、通过馈线将天线射频端口与设备连接起来,用仪器检测天线的接收信号,调节天线方位角和俯仰角使接收信号最大。
- 5、天线工作在垂直/水平双极化状态,垂直与地面的端口对应垂直极化,平行与地面的端口对应水平极化,可通过图示的四个馈源紧固螺钉来调整接头方向。
- 6、调试完成后锁紧配套螺母,并将辅助夹码移至图示位置进行加固,然后将设备及天线的射频接头与馈线连接处用防水胶泥胶带做好防水处理工作。

提示: 图片仅供参考, 请以实物为准!
警告: 产品请勿擅自拆卸, 擅自拆卸产品, 保修将自动失效!

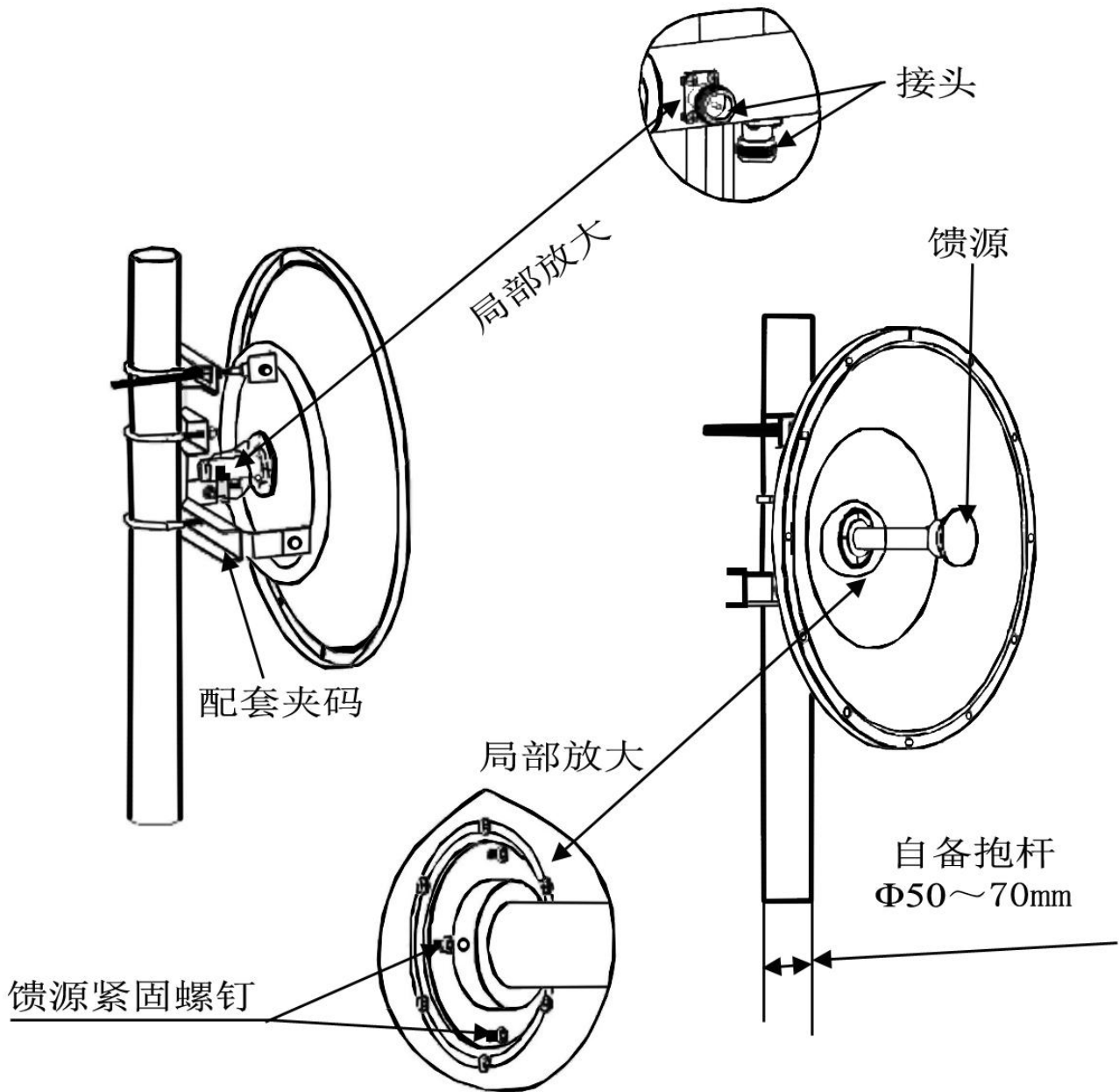
本文件所提供信息仅供参考, 不作为任何订单或合同的一部分;
精伦科技专有和保密信息, 保留修改此产品指标而不需事先通知的权利;
版权所有@广西精伦科技有限公司



安 装 说 明



本文件所提供信息仅供参考，不作为任何订单或合同的一部分；
精伦科技专有和保密信息，保留修改此产品指标而不需事先通知的权利；
版权所有@广西精伦科技有限公司



本文件所提供信息仅供参考，不作为任何订单或合同的一部分；
精伦科技专有和保密信息，保留修改此产品指标而不需事先通知的权利；
版权所有@广西精伦科技有限公司



应用:

- 频率: 5150~5850 MHz
- 5.15~5.85GHz 扩频通信, WLAN/WiMax 通信系统
- 点对点, 远距离通信, 数据与图像传输
- 无线桥接, 支持 IEEE802.11a, n

特点:

- 频带宽, 低驻波, 高增益, 前后比大, 隔离度好
- 水平/垂直双极化运行, 电性能稳定可靠
- 高精度铝合金反射面, 抗老化表面涂层, 防腐蚀
- 结构牢固, 抗风强, 配送机械调角安装套件

电气指标	FTD-5158PW34VH12A
频率范围-MHz	5150~5850
带宽-MHz	700
极化方式	垂直/水平
增益-dBi	34
半功率波瓣宽度-°	水平面:3 垂直面:3
前后比-dB	≥40
隔离度-dB	≥28
输入阻抗-Ω	50
电压驻波比	≤1.5
最大功率-W	100
雷电保护	直流接地

机械及环境指标	
接头类型	2×N 阴头
接头位置	背部
天线口径-M	约Φ1.2
天线重量-KG	约 29
反射面材料	高精度铝合金
反射面颜色	灰色
机械可调倾角-°	0~20
工作温度-°C	-40~70
存储温度-°C	-55~85
相对湿度-%	5~95
极限风速-M/S	60
安装方式	抱杆
抱杆直径-MM	Φ90~110



● 安装说明: 组装天线时, 应先确定天线的安装位置、极化方式, 然后按以下步骤进行安装。

● 安装步骤: (参见附图)

- 1、安装天线抱杆。若用户已备好抱杆, 则此项忽略。
- 2、安装挂架, 将挂架与反射面连接。
- 3、安装馈源, 天线吊装前, 应将馈源安装好。将馈源尾部的接头套插入反射面中心圆盘孔内, 在反射面底部用螺丝锁紧馈源法兰。锁紧前按极化标识调整好极化方向。
- 4、吊装天线, 天线吊装前, 先将防滑件按实际安装要求在抱杆上固定好。将天线吊装至抱杆位置, 用U形螺栓或压板与抱杆连接。
- 5、安装方位角调整杆。

● 调试步骤

- 1、松开俯仰螺母的螺母, 用俯仰调整杆调整俯仰角。
- 2、松开抱杆的U形螺栓, 通过方位调整杆调整方位角。
- 3、当天线收到最大信号后, 停止调整, 拧紧所有紧固件。

● 注意事项

- 1、起吊或搬运天线时, 必须保护好天线及馈源不被撞击。
- 2、馈线与馈线联接处必须采取密封防水措施。
- 3、待天线调试正确后, 拧紧各处紧固件, 以防松动, 影响传输效果, 并在各连接螺纹处涂黄油。
- 4、以上安装步骤, 可按现场实际情况做相应改变。

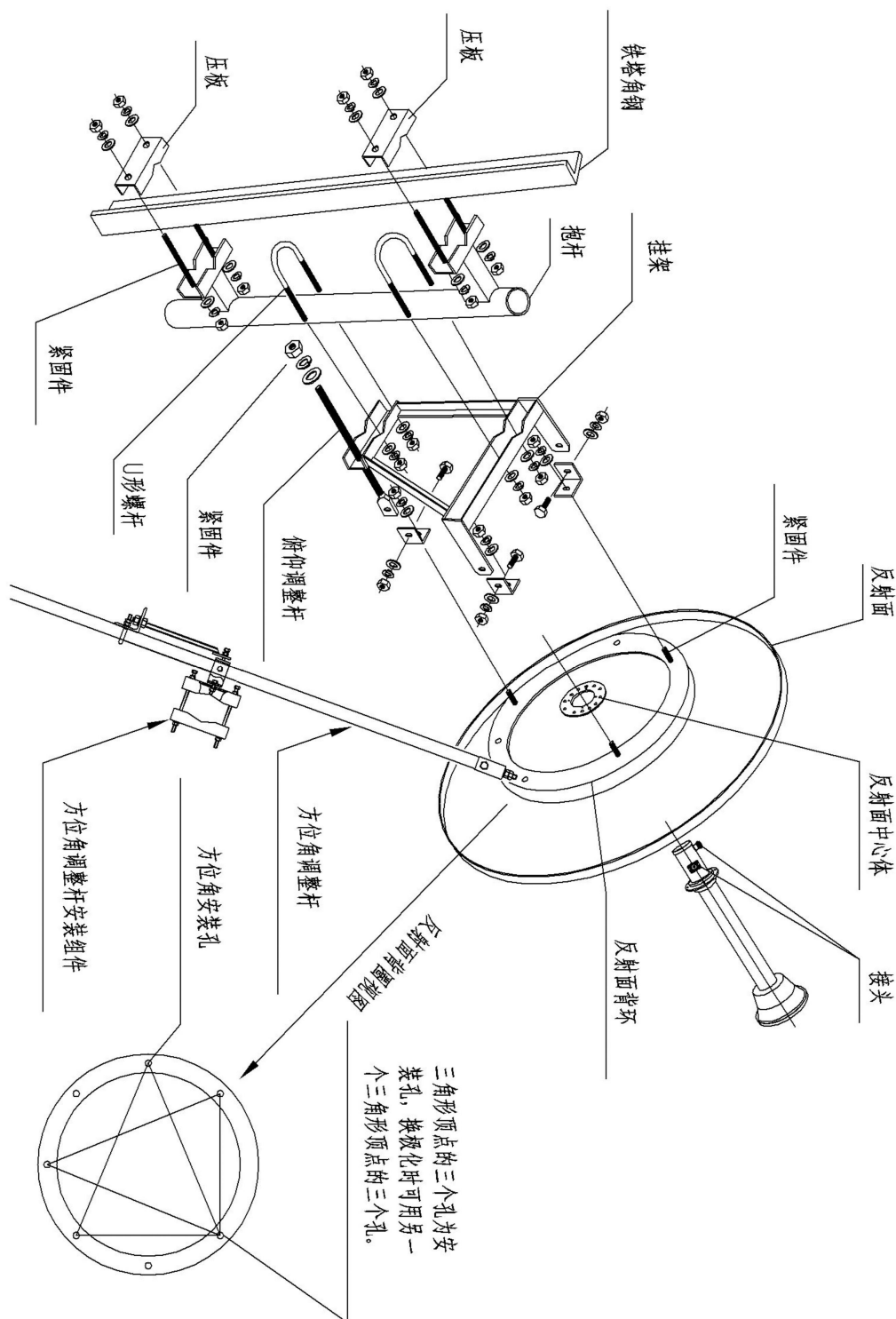
提示: 图片仅供参考, 请以实物为准!

警告: 产品请勿擅自拆卸, 擅自拆卸产品, 保修将自动失效!

本文件所提供信息仅供参考, 不作为任何订单或合同的一部分;
精伦科技专有和保密信息, 保留修改此产品指标而不需事先通知的权利;
版权所有@广西精伦科技有限公司



安 装 说 明



本文件所提供信息仅供参考, 不作为任何订单或合同的一部分;
精伦科技专有和保密信息, 保留修改此产品指标而不需事先通知的权利;

版权所有©广西精伦科技有限公司



应用:

- 频率: 5150~5850 MHz
- 5.15~5.85GHz WLAN/WiFi/ISM/UNII 系统
- 点对点, 点对多点, 无线数据与图像传输
- 公共无线热点覆盖, 支持 IEEE802.11a,n

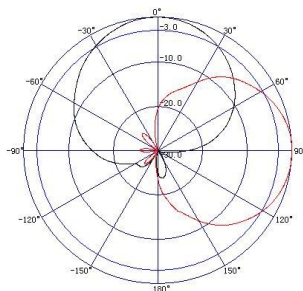
特点:

- 采用宽带技术, 频带宽, 驻波低, 中等增益, 前后比大
- 垂直极化运行, 半功率波瓣宽度大, 覆盖范围广
- 防水设计, 防紫外 ABS 外罩, 防腐蚀, 抗老化
- 结构牢固, 体积小, 重量轻, 抗风强, 提供万向夹码

电气指标	FTD-5158PB09V65L
频率范围-MHz	5150~5850
极化方式	垂直
增益-dBi	9
电下倾角-°	0
半功率波瓣宽度-°	水平面:65 垂直面:60
前后比-dB	≥25
输入阻抗-Ω	50
电压驻波比	≤1.8
最大功率-W	50
雷电保护	直流接地

机械及环境指标	
接头类型	N 阴头或用户指定
接头位置	底部电缆引出
引线长度-CM	15CM 或用户指定
天线尺寸-MM	约 125×97×30
天线重量-KG	约 0.3
天线罩材料	防紫外 ABS
天线罩颜色	灰色
机械可调倾角-°	0~20
工作温度-°C	-40~60
存储温度-°C	-55~85
相对湿度-%	5~95
极限风速-M/S	60
安装方式	抱杆
抱杆直径-MM	Φ 35~50

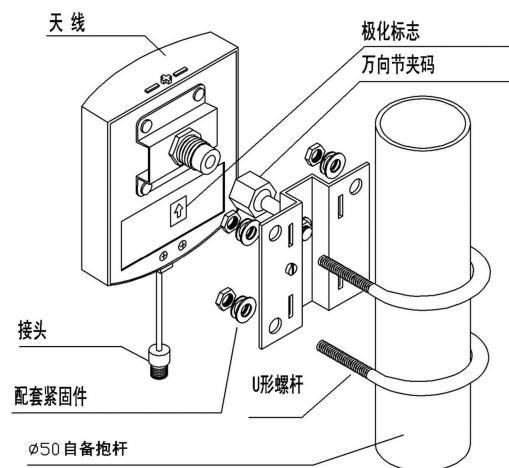
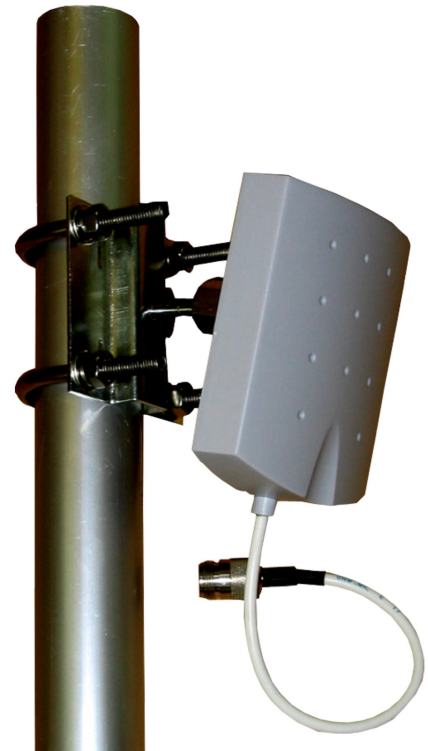
典型方向图:



5150~5850

V

N



提示: 图片仅供参考, 请以实物为准!
警告: 产品请勿擅自拆卸, 擅自拆卸产品, 保修将自动失效!

本文件所提供信息仅供参考, 不作为任何订单或合同的一部分;
精伦科技专有和保密信息, 保留修改此产品指标而不需事先通知的权利;
版权所有©广西精伦科技有限公司

**应用:**

- 频率: 5150~5850 MHz
- 5.15~5.85GHz WLAN/WiFi/ISM/UNII 系统
- 点对点, 点对多点, 无线数据与图像传输
- 公共无线热点覆盖, 支持 IEEE802.11a,n

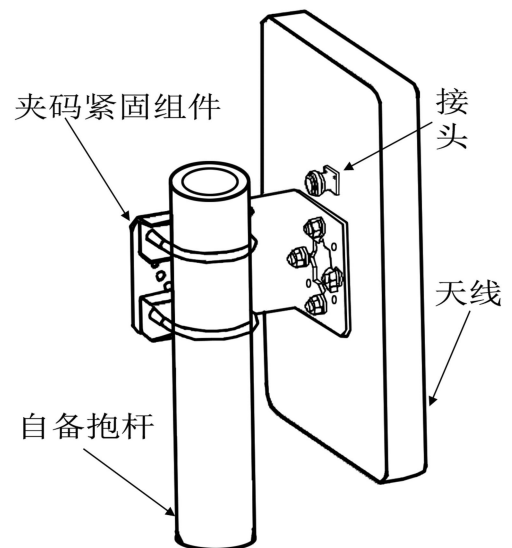
特点:

- 采用宽带技术, 频带宽, 驻波低, 中等增益, 前后比大
- 垂直极化运行, 半功率波瓣宽度大, 覆盖范围广
- 防水设计, 防紫外 ABS 外罩, 防腐蚀, 抗老化
- 结构巧小, 重量轻, 抗风强, 提供可调角安装套件

电气指标	FTD-5158PB10V50A
频率范围-MHz	5150~5850
极化方式	垂直
增益-dBi	10
电下倾角-°	0
半功率波瓣宽度-°	水平面:50 垂直面:40
前后比-dB	≥20
输入阻抗-Ω	50
电压驻波比	≤2.0
最大功率-W	50
雷电保护	直流接地



机械及环境指标	
接头类型	N 阴头或用户指定
接头位置	背部
天线尺寸-MM	约 103×81×20
天线重量-KG	约 0.2
天线罩材料	防紫外 ABS
天线罩颜色	白色
机械可调倾角-°	0~30
工作温度-°C	-40~60
存储温度-°C	-55~85
相对湿度-%	5~95
极限风速-M/S	60
安装方式	抱杆
抱杆直径-MM	Φ 35~50



提示: 图片仅供参考, 请以实物为准!
警告: 产品请勿擅自拆卸, 擅自拆卸产品, 保修将自动失效!

本文件所提供信息仅供参考, 不作为任何订单或合同的一部分;
精伦科技专有和保密信息, 保留修改此产品指标而不需事先通知的权利;
版权所有©广西精伦科技有限公司



应用:

- 频率: 5150~5850 MHz
- 5.15~5.85GHz WLAN/WiFi/ISM/UNII 系统
- 点对点, 点对多点, 无线数据与图像传输
- 公共无线热点覆盖, 支持 IEEE802.11a,n

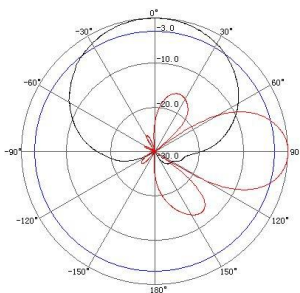
特点:

- 采用宽带技术, 频带宽, 驻波低, 中等增益, 前后比大
- 右旋圆极化运行, 水平波瓣宽度大, 覆盖范围广
- 防水设计, 防紫外 ABS 外罩, 防腐蚀, 抗老化
- 结构巧小, 重量轻, 抗风强, 提供可调角安装套件

电气指标	FTD-5158PB12R60BL
频率范围-MHz	5150~5850
极化方式	右旋圆极化
增益-dBi	12
电下倾角-°	0
半功率波瓣宽度-°	水平面:60 垂直面:25
前后比-dB	≥25
输入阻抗-Ω	50
电压驻波比	≤1.5
最大功率-W	20
雷电保护	直流接地

机械及环境指标	
接头类型	N 阴头或用户指定
接头位置	底部电缆引出
引线长度-CM	15CM 或用户指定
天线尺寸-MM	约 140×120×40
天线重量-KG	约 0.5
天线罩材料	防紫外 ABS
天线罩颜色	白色
机械可调倾角-°	0~30
工作温度-°C	-40~60
存储温度-°C	-55~85
相对湿度-%	5~95
极限风速-M/S	60
安装方式	抱杆
抱杆直径-MM	Φ 35~50

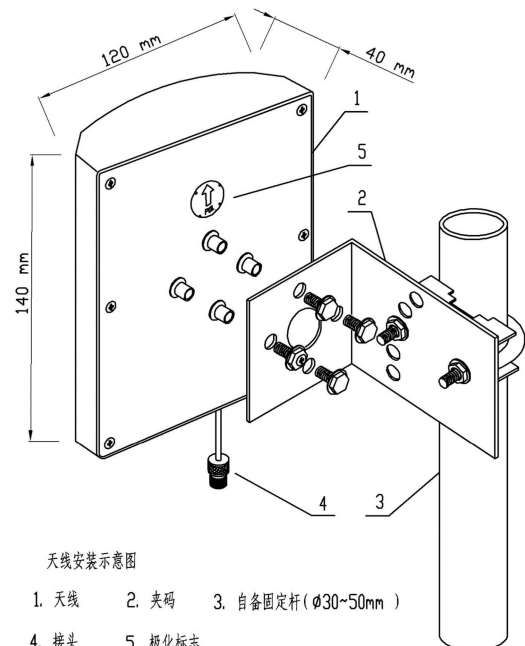
典型方向图:



5150~5850

V

N



天线安装示意图

1. 天线
2. 夹码
3. 自备固定杆(Φ30~50mm)
4. 接头
5. 极化标志

提示: 图片仅供参考, 请以实物为准!
警告: 产品请勿擅自拆卸, 擅自拆卸产品, 保修将自动失效!

本文件所提供信息仅供参考, 不作为任何订单或合同的一部分;
精伦科技专有和保密信息, 保留修改此产品指标而不需事先通知的权利;
版权所有@广西精伦科技有限公司

**应用:**

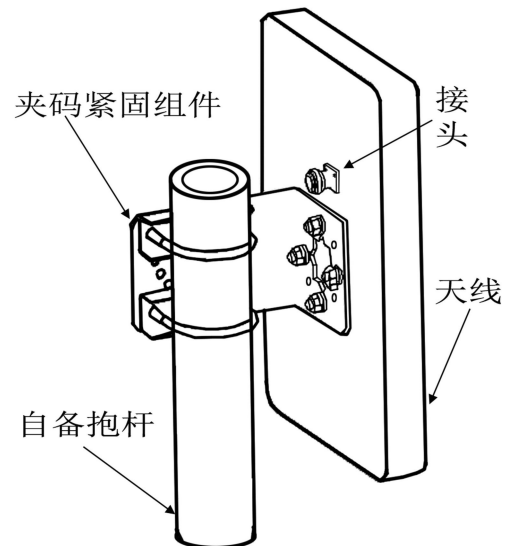
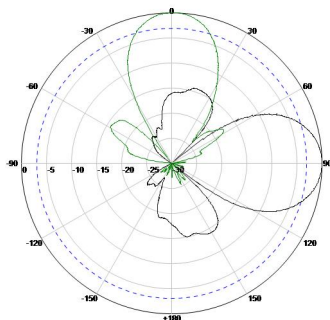
- 频率: 5150~5850 MHz
- 5.15~5.85GHz WLAN/WiFi/ISM/UNII 系统
- 点对点, 点对多点, 无线数据与图像传输
- 公共无线热点覆盖, 支持 IEEE802.11a,n

特点:

- 采用宽带技术, 频带宽, 驻波低, 增益高, 前后比大
- 垂直极化运行, 半功率波瓣宽度小, 方向性强
- 防水设计, 防紫外 ABS 外罩, 防腐蚀, 抗老化
- 结构巧小, 重量轻, 抗风强, 提供可调角安装套件

电气指标	FTD-5158PB14V30A
频率范围-MHz	5150~5850
极化方式	垂直
增益-dBi	14
电下倾角-°	0
半功率波瓣宽度-°	水平面:30 垂直面:30
前后比-dB	≥25
输入阻抗-Ω	50
电压驻波比	≤2.0
最大功率-W	50
雷电保护	直流接地

机械及环境指标	
接头类型	N 阴头或用户指定
接头位置	背部
天线尺寸-MM	约 103×81×20
天线重量-KG	约 0.2
天线罩材料	防紫外 ABS
天线罩颜色	白色
机械可调倾角-°	0~30
工作温度-°C	-40~60
存储温度-°C	-55~85
相对湿度-%	5~95
极限风速-M/S	60
安装方式	抱杆
抱杆直径-MM	Φ35~50

**典型方向图:**

5150~5850

V

N

提示: 图片仅供参考, 请以实物为准!
警告: 产品请勿擅自拆卸, 擅自拆卸产品, 保修将自动失效!

本文件所提供信息仅供参考, 不作为任何订单或合同的一部分;
精伦科技专有和保密信息, 保留修改此产品指标而不需事先通知的权利;
版权所有@广西精伦科技有限公司

**应用:**

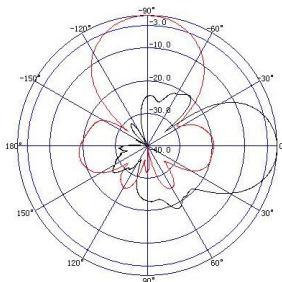
- 频率: 5150~5850 MHz
- 5.15~5.85GHz WLAN/WiFi/ISM/UNII 系统
- 点对点, 点对多点, 无线数据与图像传输
- 公共无线热点覆盖, 支持 IEEE802.11a,n

特点:

- 采用宽带技术, 频带宽, 驻波低, 增益高, 前后比大
- 垂直极化运行, 半功率波瓣宽度小, 方向性强
- 防水设计, 防紫外 ABS 外罩, 防腐蚀, 抗老化
- 结构牢固, 体积小, 重量轻, 抗风强, 提供万向夹码

电气指标	FTD-5158PB14V45L
频率范围-MHz	5150~5850
极化方式	垂直
增益-dBi	14
电下倾角-°	0
半功率波瓣宽度-°	水平面:45 垂直面:30
前后比-dB	≥20
输入阻抗-Ω	50
电压驻波比	≤2.0
最大功率-W	50
雷电保护	直流接地

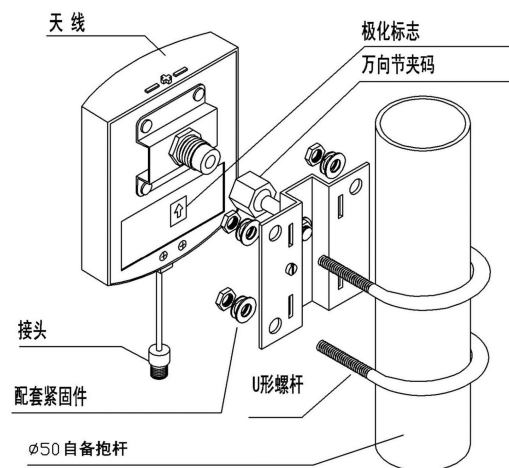
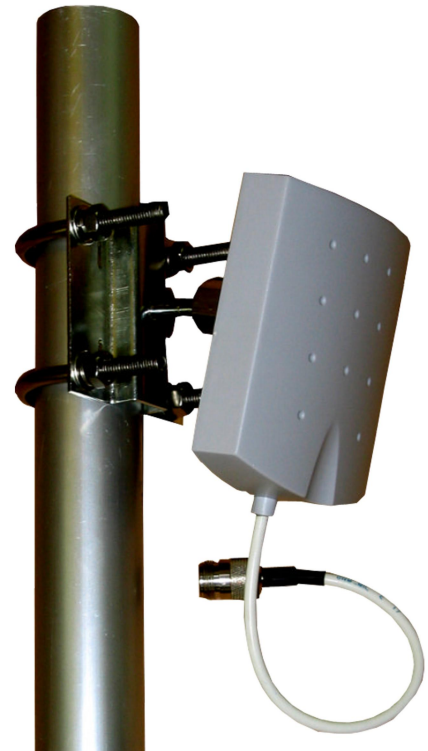
机械及环境指标	
接头类型	N 阴头或用户指定
接头位置	底部电缆引出
引线长度-CM	15CM 或用户指定
天线尺寸-MM	约 125×97×30
天线重量-KG	约 0.3
天线罩材料	防紫外 ABS
天线罩颜色	灰色
机械可调倾角-°	0~20
工作温度-°C	-40~60
存储温度-°C	-55~85
相对湿度-%	5~95
极限风速-M/S	60
安装方式	抱杆
抱杆直径-MM	Φ 35~50

典型方向图:

5150~5850

V

N



提示: 图片仅供参考, 请以实物为准!
警告: 产品请勿擅自拆卸, 擅自拆卸产品, 保修将自动失效!

本文件所提供信息仅供参考, 不作为任何订单或合同的一部分;
精伦科技专有和保密信息, 保留修改此产品指标而不需事先通知的权利;
版权所有©广西精伦科技有限公司

**应用:**

- 频率: 5150~5850 MHz
- 5.15~5.85GHz WLAN/WiFi/ISM/UNII 系统
- 点对点, 点对多点, 无线数据与图像传输
- 公共无线热点覆盖, 支持 IEEE802.11a,n

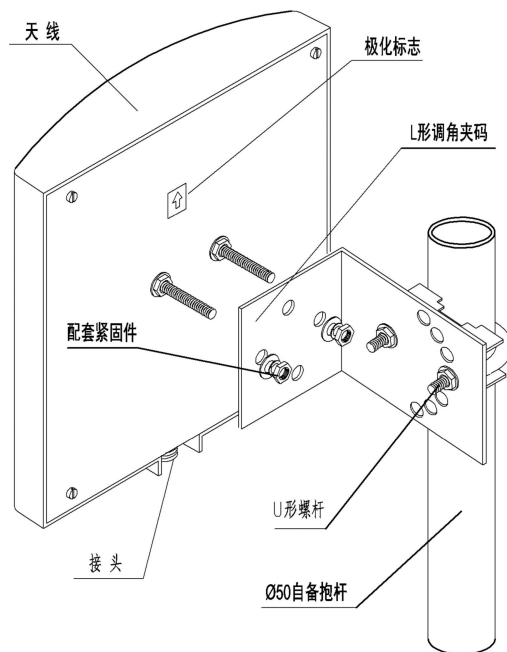
特点:

- 采用宽带技术, 频带宽, 驻波低, 增益高, 前后比大
- 垂直极化运行, 水平波瓣宽度大, 覆盖范围广
- 防水设计, 防紫外 ABS 外罩, 防腐蚀, 抗老化
- 结构巧小, 重量轻, 抗风强, 提供可调角抱杆安装套件

电气指标	FTD-5158PB14V90C
频率范围-MHz	5150~5850
极化方式	垂直
增益-dBi	14
电下倾角-°	0
半功率波瓣宽度-°	水平面:90 垂直面:16
前后比-dB	≥25
输入阻抗-Ω	50
电压驻波比	≤2.0
最大功率-W	50
雷电保护	直流接地



机械及环境指标	
接头类型	N 阴头
接头位置	底部
天线尺寸-MM	约 223×194×46
天线重量-KG	约 1.1
天线罩材料	防紫外 ABS
天线罩颜色	白色
机械可调倾角-°	-20~20
工作温度-°C	-40~60
存储温度-°C	-55~85
相对湿度-%	5~95
极限风速-M/S	60
安装方式	抱杆
抱杆直径-MM	Φ35~50



提示: 图片仅供参考, 请以实物为准!
警告: 产品请勿擅自拆卸, 擅自拆卸产品, 保修将自动失效!

本文件所提供信息仅供参考, 不作为任何订单或合同的一部分;
精伦科技专有和保密信息, 保留修改此产品指标而不需事先通知的权利;
版权所有©广西精伦科技有限公司

**应用:**

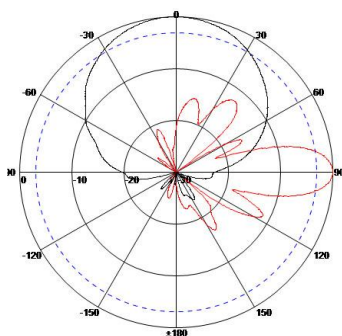
- 频率: 5150~5850 MHz
- 5.15~5.85GHz WLAN/WiFi/ISM/UNII 系统
- 点对点, 点对多点, 无线数据与图像传输
- 公共无线热点覆盖, 支持 IEEE802.11a,n

特点:

- 采用宽带技术, 频带宽, 驻波低, 增益高, 前后比大
- 垂直极化运行, 水平波瓣宽度大, 覆盖范围广
- 防水设计, 防紫外 ABS 外罩, 防腐蚀, 抗老化
- 结构巧小, 重量轻, 抗风强, 提供可调角抱杆安装套件

电气指标	FTD-5158PB15V60A
频率范围-MHz	5150~5850
极化方式	垂直
增益-dBi	15
电下倾角-°	0
半功率波瓣宽度-°	水平面:60 垂直面:15
前后比-dB	≥25
输入阻抗-Ω	50
电压驻波比	≤2.0
最大功率-W	50
雷电保护	直流接地

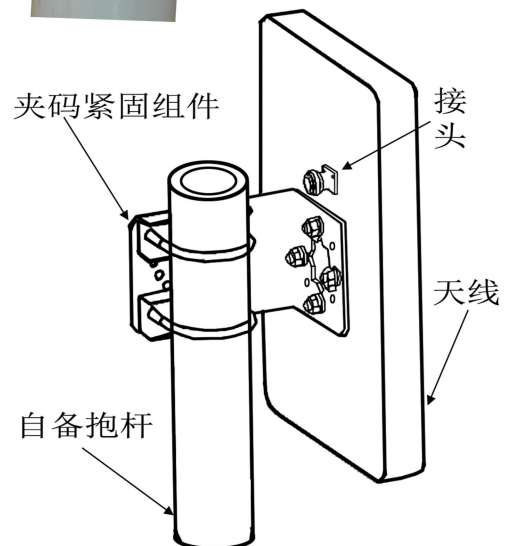
机械及环境指标	
接头类型	N 阴头或用户指定
接头位置	背部
天线尺寸-MM	约 172×92×18
天线重量-KG	约 0.2
天线罩材料	防紫外 ABS
天线罩颜色	白色
机械可调倾角-°	0~30
工作温度-°C	-40~60
存储温度-°C	-55~85
相对湿度-%	5~95
极限风速-M/S	60
安装方式	抱杆
抱杆直径-MM	Φ35~50

典型方向图:

5150~5850

V

N



提示: 图片仅供参考, 请以实物为准!
警告: 产品请勿擅自拆卸, 擅自拆卸产品, 保修将自动失效!

本文件所提供信息仅供参考, 不作为任何订单或合同的一部分;
精伦科技专有和保密信息, 保留修改此产品指标而不需事先通知的权利;
版权所有@广西精伦科技有限公司



应用:

- 频率: 5150~5850 MHz
- 5.15~5.85GHz WLAN/WiFi/ISM/UNII 系统
- 点对点, 点对多点, 无线数据与图像传输
- 公共无线热点覆盖, 支持 IEEE802.11a,n

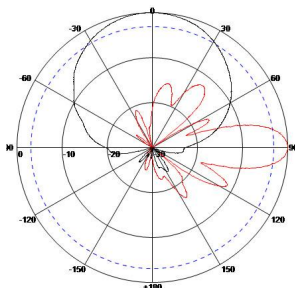
特点:

- 采用宽带技术, 频带宽, 驻波低, 增益高, 前后比大
- 垂直极化运行, 水平波瓣宽度大, 覆盖范围广
- 防水设计, 防紫外 ABS 外罩, 防腐蚀, 抗老化
- 结构巧小, 重量轻, 抗风强, 提供可调角抱杆安装套件

电气指标	FTD-5158PB15V60BL
频率范围-MHz	5150~5850
极化方式	垂直
增益-dBi	15
电下倾角-°	0
半功率波瓣宽度-°	水平面:60 垂直面:15
前后比-dB	≥25
输入阻抗-Ω	50
电压驻波比	≤1.7
最大功率-W	20
雷电保护	直流接地

机械及环境指标	
接头类型	N 阴头或用户指定
接头位置	底部电缆引出
引线长度-CM	15CM 或用户指定
天线尺寸-MM	约 210×180×44
天线重量-KG	约 0.6
天线罩材料	防紫外 ABS
天线罩颜色	白色
机械可调倾角-°	0~30
工作温度-°C	-40~60
存储温度-°C	-55~85
相对湿度-%	5~95
极限风速-M/S	60
安装方式	抱杆
抱杆直径-MM	Φ 35~50

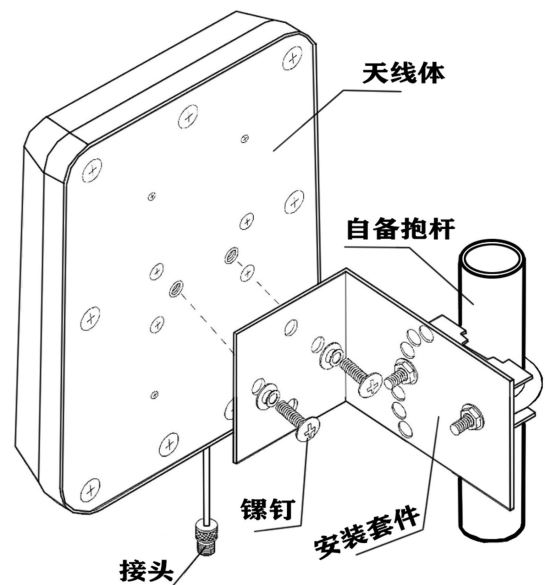
典型方向图:



5150~5850

V

N



提示: 图片仅供参考, 请以实物为准!
警告: 产品请勿擅自拆卸, 擅自拆卸产品, 保修将自动失效!

本文件所提供信息仅供参考, 不作为任何订单或合同的一部分;
精伦科技专有和保密信息, 保留修改此产品指标而不需事先通知的权利;
版权所有©广西精伦科技有限公司

**应用:**

- 频率: 5150~5850 MHz
- 5.15~5.85GHz WLAN/WiFi/ISM/UNII 系统
- 点对点, 点对多点, 无线数据与图像传输
- 公共无线热点覆盖, 支持 IEEE802.11a,n

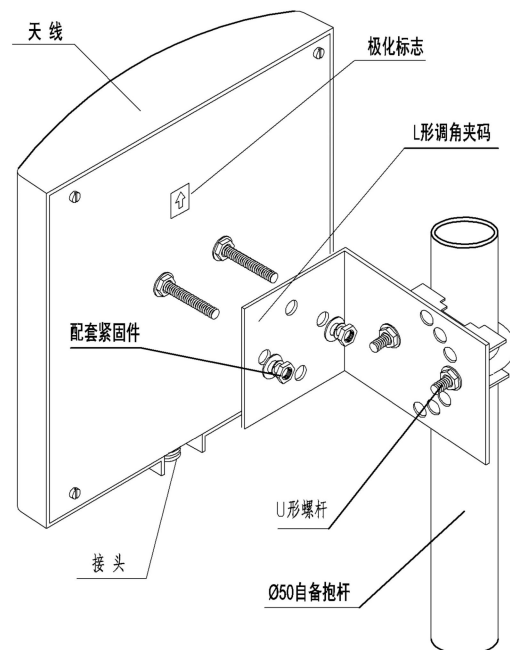
特点:

- 采用宽带技术, 频带宽, 驻波低, 增益高, 前后比大
- 垂直极化运行, 水平波瓣宽度大, 覆盖范围广
- 防水设计, 防紫外 ABS 外罩, 防腐蚀, 抗老化
- 结构巧小, 重量轻, 抗风强, 提供可调角抱杆安装套件

电气指标	FTD-5158PB15V60C
频率范围-MHz	5150~5850
极化方式	垂直
增益-dBi	15
电下倾角-°	0
半功率波瓣宽度-°	水平面:60 垂直面:16
前后比-dB	≥25
输入阻抗-Ω	50
电压驻波比	≤2.0
最大功率-W	50
雷电保护	直流接地



机械及环境指标	
接头类型	N 阴头
接头位置	底部
天线尺寸-MM	约 223×194×46
天线重量-KG	约 1.1
天线罩材料	防紫外 ABS
天线罩颜色	白色
机械可调倾角-°	-20~20
工作温度-°C	-40~60
存储温度-°C	-55~85
相对湿度-%	5~95
极限风速-M/S	60
安装方式	抱杆
抱杆直径-MM	Φ 35~50



提示: 图片仅供参考, 请以实物为准!
警告: 产品请勿擅自拆卸, 擅自拆卸产品, 保修将自动失效!

本文件所提供信息仅供参考, 不作为任何订单或合同的一部分;
精伦科技专有和保密信息, 保留修改此产品指标而不需事先通知的权利;
版权所有©广西精伦科技有限公司



应用:

- 频率: 5150~5850 MHz
- 5.15~5.85GHz WLAN/WiFi/ISM/UNII 系统
- 点对点, 点对多点, 无线数据与图像传输
- 无线桥接, 支持 IEEE802.11a,n

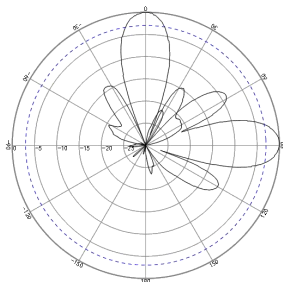
特点:

- 采用宽带技术, 频带宽, 驻波低, 增益高, 前后比大
- 垂直极化运行, 半功率波瓣宽度小, 方向性强
- 防水设计, 防紫外 ABS 外罩, 防腐蚀, 抗老化
- 结构巧小, 重量轻, 抗风强, 提供可调角抱杆安装套件

电气指标	FTD-5158PB16V20BL
频率范围-MHz	5150~5850
极化方式	垂直
增益-dBi	16
电下倾角-°	0
半功率波瓣宽度-°	水平面:20 垂直面:20
前后比-dB	≥25
输入阻抗-Ω	50
电压驻波比	≤1.7
最大功率-W	20
雷电保护	直流接地

机械及环境指标	
接头类型	N 阴头或用户指定
接头位置	底部电缆引出
引线长度-CM	15CM 或用户指定
天线尺寸-MM	约 140×120×40
天线重量-KG	约 0.5
天线罩材料	防紫外 ABS
天线罩颜色	白色
机械可调倾角-°	0~30
工作温度-°C	-40~60
存储温度-°C	-55~85
相对湿度-%	5~95
极限风速-M/S	60
安装方式	抱杆
抱杆直径-MM	Φ 35~50

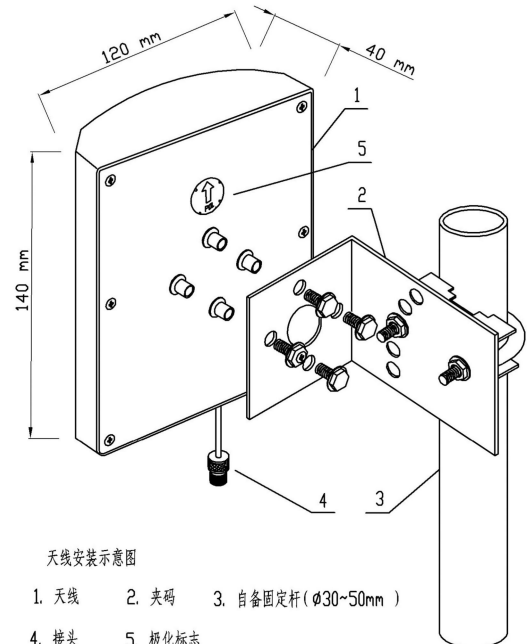
典型方向图:



5150~5850

V

N



提示: 图片仅供参考, 请以实物为准!
警告: 产品请勿擅自拆卸, 擅自拆卸产品, 保修将自动失效!

本文件所提供信息仅供参考, 不作为任何订单或合同的一部分;
精伦科技专有和保密信息, 保留修改此产品指标而不需事先通知的权利;
版权所有@广西精伦科技有限公司



应用:

- 频率: 5150~5850 MHz
- 5.15~5.85GHz WLAN/WiFi/ISM/UNII 系统
- 点对点, 点对多点, 无线数据与图像传输
- 无线桥接, 网桥天线, 支持 IEEE802.11a, n

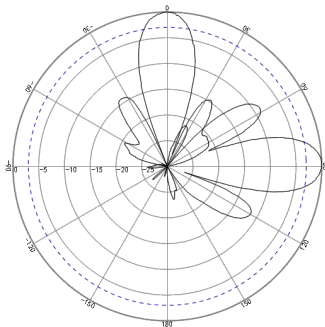
特点:

- 采用宽带技术, 频带宽, 驻波低, 增益高, 前后比大
- 垂直极化运行, 半功率波瓣宽度小, 方向性强
- 防水设计, 防紫外 ABS 外罩, 防腐蚀, 抗老化
- 结构巧小, 重量轻, 抗风强, 提供可调角抱杆安装套件

电气指标	FTD-5158PB18V20C
频率范围-MHz	5150~5850
极化方式	垂直
增益-dBi	18
电下倾角-°	0
半功率波瓣宽度-°	水平面:20 垂直面:20
前后比-dB	≥25
输入阻抗-Ω	50
电压驻波比	≤1.5
最大功率-W	50
雷电保护	直流接地

机械及环境指标	
接头类型	N 阴头
接头位置	底部
天线尺寸-MM	约 223×194×46
天线重量-KG	约 1.1
天线罩材料	防紫外 ABS
天线罩颜色	白色
机械可调倾角-°	-20~20
工作温度-°C	-40~60
存储温度-°C	-55~85
相对湿度-%	5~95
极限风速-M/S	60
安装方式	抱杆
抱杆直径-MM	Φ35~50

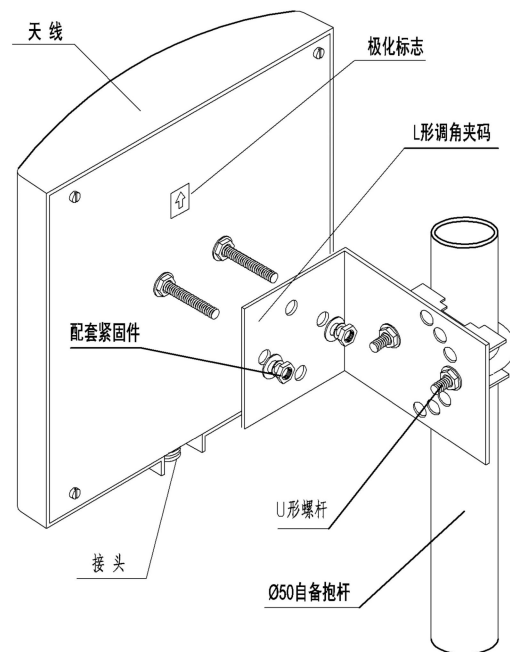
典型方向图:



5150~5850

V

N



提示: 图片仅供参考, 请以实物为准!
警告: 产品请勿擅自拆卸, 擅自拆卸产品, 保修将自动失效!

本文件所提供信息仅供参考, 不作为任何订单或合同的一部分;
精伦科技专有和保密信息, 保留修改此产品指标而不需事先通知的权利;
版权所有©广西精伦科技有限公司



5.1~5.8MHz 单极化防静电阻燃定向平板天线技术规格书

应用：

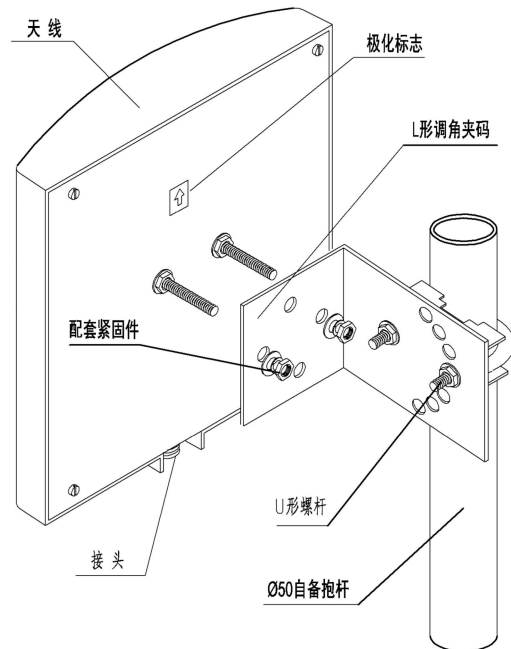
- 频率：5150~5850 MHz
- 5.15~5.85GHz WLAN/WiFi/ISM/UNII 系统
- 点对点，点对多点，矿井隧道管廊专用天线
- 无线数字与图像传输，支持 IEEE802.11a, n

特点：

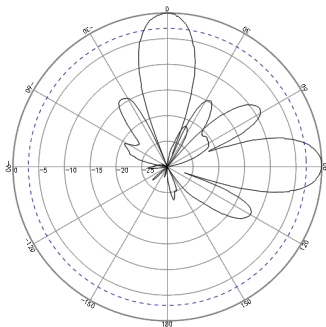
- 采用宽带技术，频带宽，驻波低，增益高，前后比大
- 垂直极化运行，半功率波瓣宽度小，方向性强
- 防水设计，体积小，重量轻，防腐蚀，抗老化，抗风强
- 用料讲究，防静电阻燃，适应矿井隧道管廊等特殊环境

电气指标	FTD-5158PB18V20C-Z
频率范围-MHz	5150~5850
极化方式	垂直
增益-dBi	18
电下倾角-°	0
半功率波瓣宽度-°	水平面:20 垂直面:20
前后比-dB	≥25
输入阻抗-Ω	50
电压驻波比	≤1.5
最大功率-W	50

机械及环境指标	
接头类型	N 阴头
接头位置	底部
天线尺寸-MM	约 223×194×46
天线重量-KG	约 1.1
天线罩材料	防静电阻燃 ABS
天线罩颜色	白色
反射面材料	不锈钢
机械可调倾角-°	-20~20
工作温度-°C	-40~60
存储温度-°C	-55~85
相对湿度-%	5~95
极限风速-M/S	60
安装方式	抱杆
抱杆直径-MM	Φ35~50



典型方向图：



5150~5850

V

N

提示：图片仅供参考，请以实物为准！
警告：产品请勿擅自拆卸，擅自拆卸产品，保修将自动失效！

本文件所提供信息仅供参考，不作为任何订单或合同的一部分；
精伦科技专有和保密信息，保留修改此产品指标而不需事先通知的权利；
版权所有@广西精伦科技有限公司



应用:

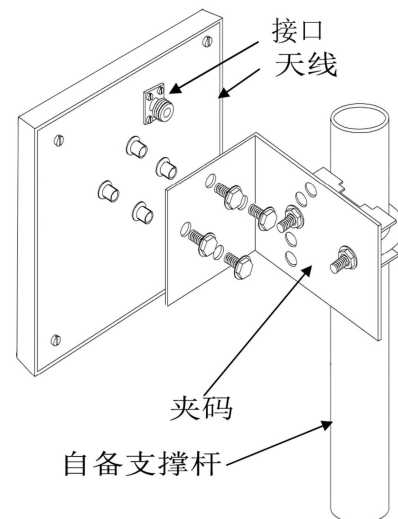
- 频率: 5150~5850 MHz
- 5.15~5.85GHz WLAN/WiFi/ISM/UNII 系统
- 点对点, 点对多点, 无线数据与图像传输
- 无线桥接, 网桥天线, 支持 IEEE802.11a, n

特点:

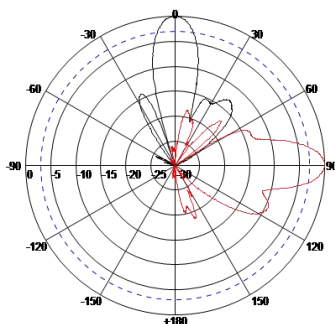
- 采用宽带技术, 频带宽, 驻波低, 增益高, 前后比大
- 垂直极化运行, 半功率波瓣宽度小, 方向性强
- 防水设计, 防紫外 ABS 外罩, 防腐蚀, 抗老化
- 结构巧小, 重量轻, 抗风强, 提供可调角抱杆安装套件

电气指标	FTD-5158PB20V15D
频率范围-MHz	5150~5850
极化方式	垂直
增益-dBi	20
电下倾角-°	0
半功率波瓣宽度-°	水平面:15 垂直面:15
前后比-dB	≥25
输入阻抗-Ω	50
电压驻波比	≤2.0
最大功率-W	50
雷电保护	直流接地

机械及环境指标	
接头类型	N 阴头
接头位置	背部
天线尺寸-MM	约 190×190×40
天线重量-KG	约 1
天线罩材料	防紫外 ABS
天线罩颜色	白色
机械可调倾角-°	0~30
工作温度-°C	-40~60
存储温度-°C	-55~85
相对湿度-%	5~95
极限风速-M/S	60
安装方式	抱杆
抱杆直径-MM	Φ35~50



典型方向图:



5150~5850

V

N

提示: 图片仅供参考, 请以实物为准!
警告: 产品请勿擅自拆卸, 擅自拆卸产品, 保修将自动失效!

本文件所提供信息仅供参考, 不作为任何订单或合同的一部分;
精伦科技专有和保密信息, 保留修改此产品指标而不需事先通知的权利;
版权所有@广西精伦科技有限公司



5.1~5.8MHz 单极化防静电阻燃定向平板天线技术规格书

应用：

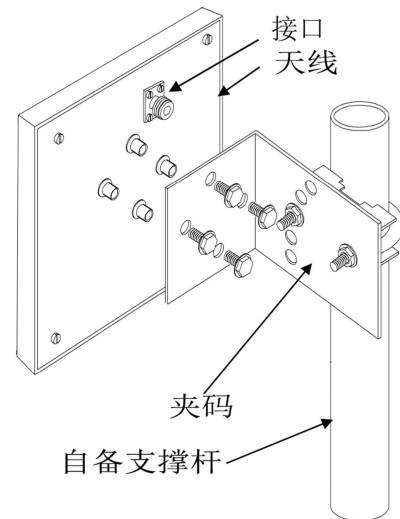
- 频率：5150~5850 MHz
- 5.15~5.85GHz WLAN/WiFi/ISM/UNII 系统
- 点对点，点对多点，矿井隧道管廊专用天线
- 无线数字与图像传输，支持 IEEE802.11a, n

特点：

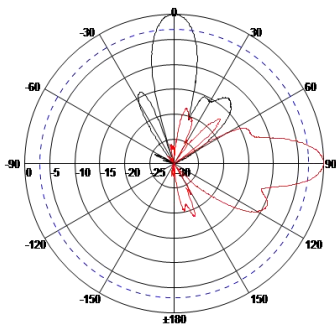
- 采用宽带技术，频带宽，驻波低，增益高，前后比大
- 垂直极化运行，半功率波瓣宽度小，方向性强
- 防水设计，体积小，重量轻，防腐蚀，抗老化，抗风强
- 用料讲究，防静电阻燃，适应矿井隧道管廊等特殊环境

电气指标	FTD-5158PB20V15D-Z
频率范围-MHz	5150~5850
极化方式	垂直
增益-dBi	20
电下倾角-°	0
半功率波瓣宽度-°	水平面:15 垂直面:15
前后比-dB	≥25
输入阻抗-Ω	50
电压驻波比	≤2.0
最大功率-W	50

机械及环境指标	
接头类型	N 阴头
接头位置	背部
天线尺寸-MM	约 190×190×40
天线重量-KG	约 1
天线罩材料	防静电阻燃 ABS
天线罩颜色	白色
反射面材料	不锈钢
机械可调倾角-°	0~30
工作温度-°C	-40~60
存储温度-°C	-55~85
相对湿度-%	5~95
极限风速-M/S	60
安装方式	抱杆
抱杆直径-MM	Φ35~50



典型方向图：



5150~5850
V
N

提示：图片仅供参考，请以实物为准！
警告：产品请勿擅自拆卸，擅自拆卸产品，保修将自动失效！

本文件所提供信息仅供参考，不作为任何订单或合同的一部分；
精伦科技专有和保密信息，保留修改此产品指标而不需事先通知的权利；
版权所有@广西精伦科技有限公司



应用:

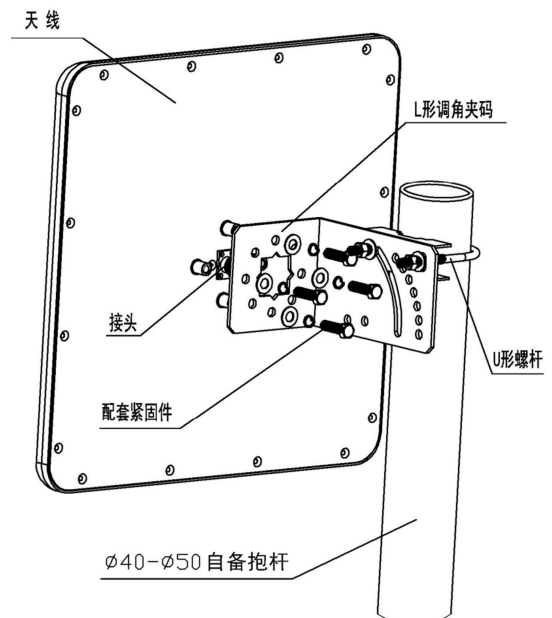
- 频率: 5150~5850 MHz
- 5.15~5.85GHz WLAN/WiFi/ISM/UNII 系统
- 点对点, 点对多点, 无线数据与图像传输
- 无线桥接, 网桥天线, 支持 IEEE802.11a, n

特点:

- 采用宽带技术, 频带宽, 驻波低, 增益高, 前后比大
- 垂直极化运行, 半功率波瓣宽度小, 方向性强
- 防水设计, 防紫外 ABS 外罩, 防腐蚀, 抗老化
- 结构巧小, 重量轻, 抗风强, 提供可调角抱杆安装套件

电气指标	FTD-5158PB20V20E
频率范围-MHz	5150~5850
极化方式	垂直
增益-dBi	20
电下倾角-°	0
半功率波瓣宽度-°	水平面:20 垂直面:12
前后比-dB	≥28
输入阻抗-Ω	50
电压驻波比	≤1.7
最大功率-W	50
雷电保护	直直接地

机械及环境指标	
接头类型	N 阴头或用户指定
接头位置	背部
天线尺寸-MM	约 306×306×25
天线重量-KG	约 1.4
天线罩材料	防紫外 ABS
天线罩颜色	白色
机械可调倾角-°	0~60
工作温度-°C	-40~60
存储温度-°C	-55~85
相对湿度-%	5~95
极限风速-M/S	60
安装方式	抱杆
抱杆直径-MM	Φ40~50



提示: 图片仅供参考, 请以实物为准!
警告: 产品请勿擅自拆卸, 擅自拆卸产品, 保修将自动失效!

本文件所提供信息仅供参考, 不作为任何订单或合同的一部分;
精伦科技专有和保密信息, 保留修改此产品指标而不需事先通知的权利;
版权所有©广西精伦科技有限公司

**应用:**

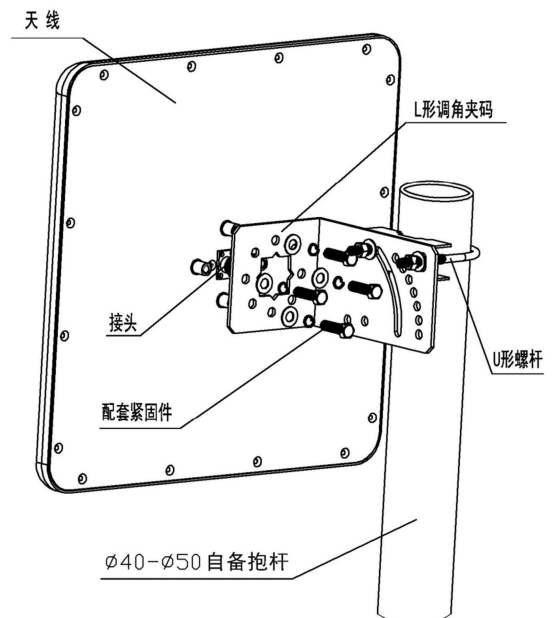
- 频率: 5150~5850 MHz
- 5.15~5.85GHz WLAN/WiFi/ISM/UNII 系统
- 点对点, 点对多点, 无线数据与图像传输
- 无线桥接, 网桥天线, 支持 IEEE802.11a, n

特点:

- 采用宽带技术, 频带宽, 驻波低, 增益高, 前后比大
- 垂直极化运行, 半功率波瓣宽度小, 方向性强
- 防水设计, 防紫外 ABS 外罩, 防腐蚀, 抗老化
- 结构巧小, 重量轻, 抗风强, 提供可调角抱杆安装套件

电气指标	FTD-5158PB23V11E
频率范围-MHz	5150~5850
极化方式	垂直
增益-dBi	23
电下倾角-°	0
半功率波瓣宽度-°	水平面:11 垂直面:11
前后比-dB	≥28
输入阻抗-Ω	50
电压驻波比	≤1.7
最大功率-W	50
雷电保护	直直接地

机械及环境指标	
接头类型	N 阴头或用户指定
接头位置	背部
天线尺寸-MM	约 306×306×25
天线重量-KG	约 1.4
天线罩材料	防紫外 ABS
天线罩颜色	白色
机械可调倾角-°	0~60
工作温度-°C	-40~60
存储温度-°C	-55~85
相对湿度-%	5~95
极限风速-M/S	60
安装方式	抱杆
抱杆直径-MM	Φ40~50



提示: 图片仅供参考, 请以实物为准!
警告: 产品请勿擅自拆卸, 擅自拆卸产品, 保修将自动失效!

本文件所提供信息仅供参考, 不作为任何订单或合同的一部分;
精伦科技专有和保密信息, 保留修改此产品指标而不需事先通知的权利;
版权所有@广西精伦科技有限公司



应用:

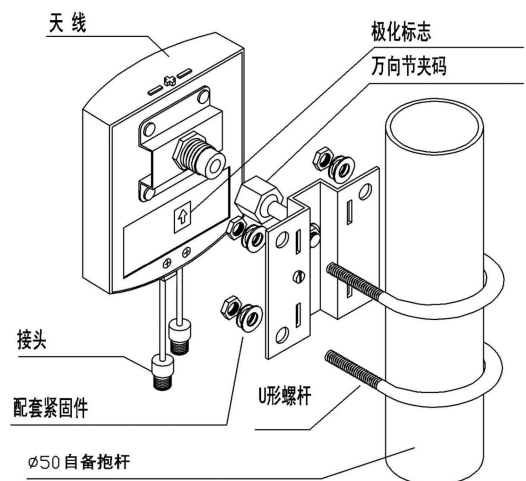
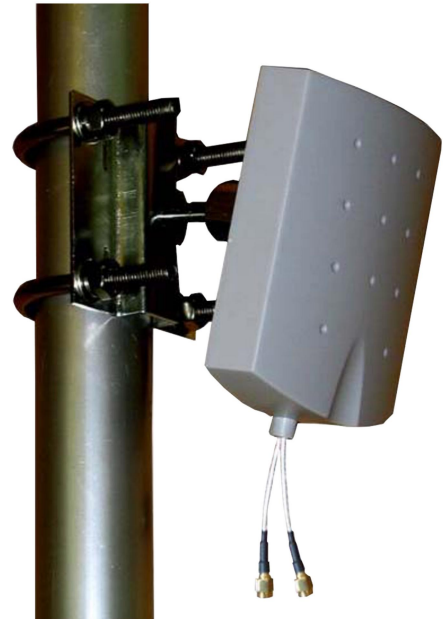
- 频率: 5150~5850 MHz
- 5.15~5.85GHz WLAN/WiFi/ISM/UNII 系统
- 点对点, 点对多点, 无线数字与图像传输
- 公共无线热点覆盖, 支持 IEEE802.11a,n

特点:

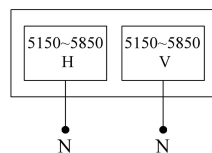
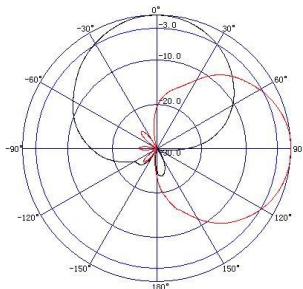
- 频带宽, 驻波低, 中等增益, 前后比大, 隔离度好
- 垂直/水平双极化运行, 半功率波瓣宽度大, 覆盖范围广
- 防水设计, 防紫外 ABS 外罩, 防腐蚀, 抗老化
- 结构牢固, 体积小, 重量轻, 抗风强, 提供万向夹码

电气指标	FTD-5158PB09VH60L
频率范围-MHz	5150~5850
极化方式	垂直/水平
增益-dBi	9
电下倾角-°	0
半功率波瓣宽度-°	水平面:60 垂直面:55
端口隔离度-dB	≥20
前后比-dB	≥20
输入阻抗-Ω	50
电压驻波比	≤1.8
最大功率-W	50
雷电保护	直流感地

机械及环境指标	
接头类型	2×RPSMA 阴头或用户指定
接头位置	底部电缆引出
引线长度-CM	15CM 或用户指定
天线尺寸-MM	约 125×97×30
天线重量-KG	约 0.3
天线罩材料	防紫外 ABS
天线罩颜色	灰色
机械可调倾角-°	0~20
工作温度-°C	-40~60
存储温度-°C	-55~85
相对湿度-%	5~95
极限风速-M/S	60
安装方式	抱杆【Φ35~50MM】



典型方向图:



提示: 图片仅供参考, 请以实物为准!
警告: 产品请勿擅自拆卸, 擅自拆卸产品, 保修将自动失效!

本文件所提供信息仅供参考, 不作为任何订单或合同的一部分;
精伦科技专有和保密信息, 保留修改此产品指标而不需事先通知的权利;
版权所有©广西精伦科技有限公司



应用:

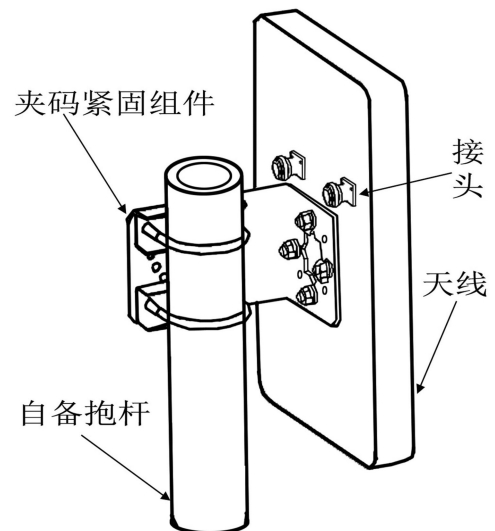
- 频率: 5150~5850 MHz
- 5.15~5.85GHz WLAN/WiFi/ISM/UNII 系统
- 点对点, 点对多点, 无线数字与图像传输
- 公共无线热点覆盖, 支持 IEEE802.11a,n

特点:

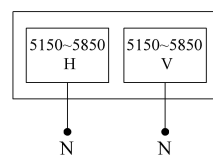
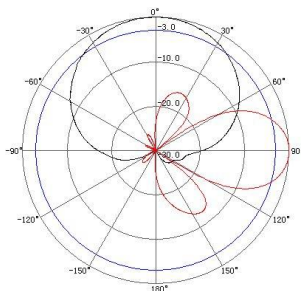
- 频带宽, 驻波低, 中等增益, 前后比大, 隔离度好
- 垂直/水平双极化运行, 水平波瓣宽度大, 覆盖范围广
- 防水设计, 结构牢固, ABS 外罩, 防腐蚀, 抗老化
- 体积小, 重量轻, 抗风强, 提供可调角抱杆安装套件

电气指标	FTD-5158PB11VH60A
频率范围-MHz	5150~5850
极化方式	垂直/水平
增益-dBi	11
电下倾角-°	0
半功率波瓣宽度-°	水平面:60 垂直面:30
端口隔离度-dB	≥20
前后比-dB	≥25
输入阻抗-Ω	50
电压驻波比	≤2.0
最大功率-W	50
雷电保护	直流接地

机械及环境指标	
接头类型	2×N 阴头或用户指定
接头位置	背部
天线尺寸-MM	约 103×81×20
天线重量-KG	约 0.2
天线罩材料	防紫外 ABS
天线罩颜色	白色
机械可调倾角-°	0~30
工作温度-°C	-40~60
存储温度-°C	-55~85
相对湿度-%	5~95
极限风速-M/S	60
安装方式	抱杆
抱杆尺寸-MM	Φ 35~50



典型方向图:



提示: 图片仅供参考, 请以实物为准!
警告: 产品请勿擅自拆卸, 擅自拆卸产品, 保修将自动失效!

本文件所提供信息仅供参考, 不作为任何订单或合同的一部分;
精伦科技专有和保密信息, 保留修改此产品指标而不需事先通知的权利;
版权所有@广西精伦科技有限公司

**应用:**

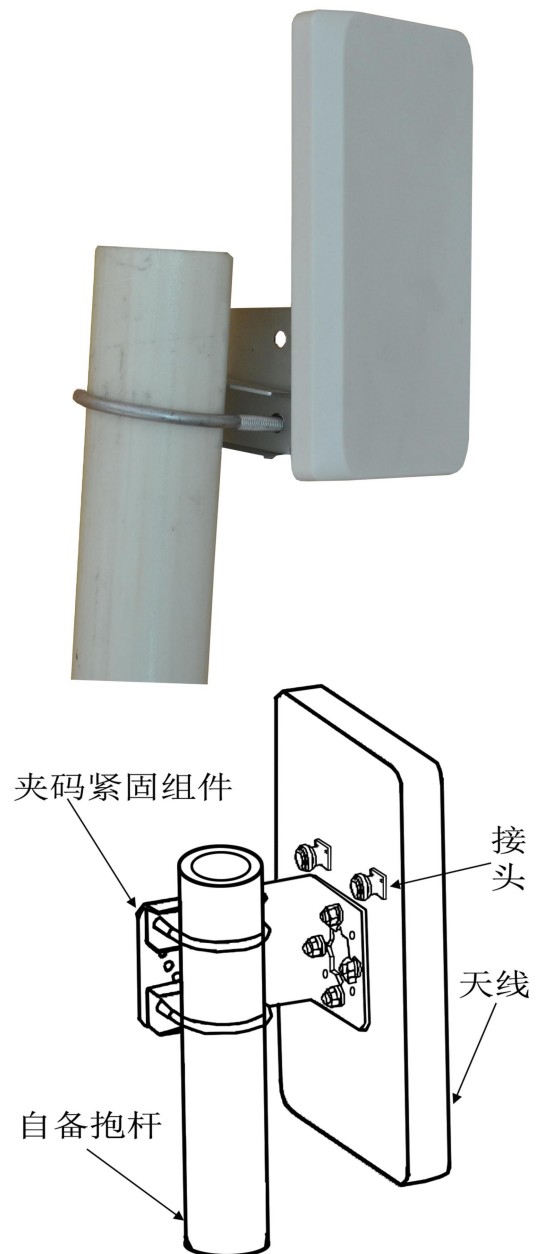
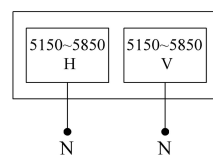
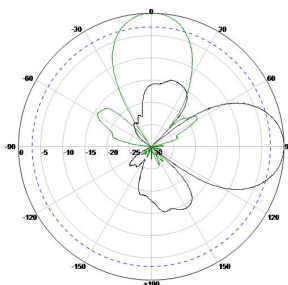
- 频率: 5150~5850 MHz
- 5.15~5.85GHz WLAN/WiFi/ISM/UNII 系统
- 点对点, 点对多点, 无线数字与图像传输
- 无线桥接, 网桥天线, 支持 IEEE802.11a, n

特点:

- 频带宽, 驻波低, 中等增益, 前后比大, 隔离度好
- 垂直/水平双极化运行, 半功率波瓣宽度小, 方向性强
- 防水设计, 结构牢固, ABS 外罩, 防腐蚀, 抗老化
- 体积小, 重量轻, 抗风强, 提供可调角抱杆安装套件

电气指标	FTD-5158PB13VH38A
频率范围-MHz	5150~5850
极化方式	垂直/水平
增益-dBi	12.5
电下倾角-°	0
半功率波瓣宽度-°	水平面:38 垂直面:32
端口隔离度-dB	≥28
前后比-dB	≥25
输入阻抗-Ω	50
电压驻波比	≤2.0
最大功率-W	50
雷电保护	直流接地

机械及环境指标	
接头类型	2×N 阴头或用户指定
接头位置	背部
天线尺寸-MM	约 172×92×18
天线重量-KG	约 0.5
天线罩材料	防紫外 ABS
天线罩颜色	白色
机械可调倾角-°	0~30
工作温度-°C	-40~60
存储温度-°C	-55~85
相对湿度-%	5~95
极限风速-M/S	60
安装方式	抱杆
抱杆尺寸-MM	Φ 35~50

典型方向图:

提示: 图片仅供参考, 请以实物为准!
警告: 产品请勿擅自拆卸, 擅自拆卸产品, 保修将自动失效!

本文件所提供信息仅供参考, 不作为任何订单或合同的一部分;
精伦科技专有和保密信息, 保留修改此产品指标而不需事先通知的权利;
版权所有@广西精伦科技有限公司



应用:

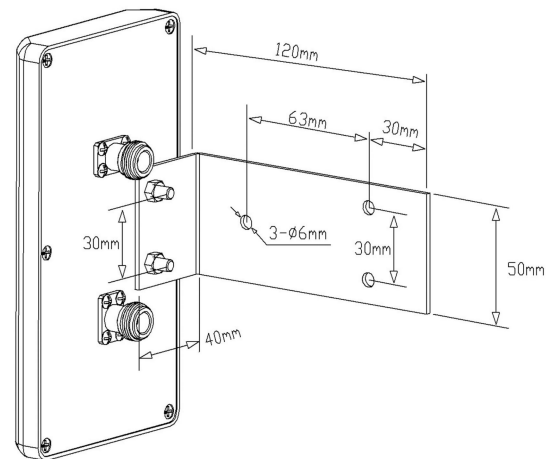
- 频率: 5150~5850 MHz
- 5.15~5.85GHz WLAN/WiFi/ISM/UNII 系统
- 点对点, 点对多点, 无线数字与图像传输
- 无线桥接, 网桥天线, 支持 IEEE802.11a, n

特点:

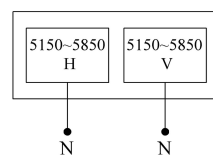
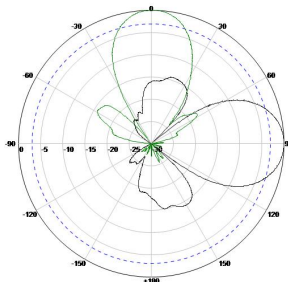
- 频带宽, 驻波低, 中等增益, 前后比大, 隔离度好
- 垂直/水平双极化运行, 半功率波瓣宽度小, 方向性强
- 防水设计, 结构牢固, ABS 外罩, 防腐蚀, 抗老化
- 体积小, 重量轻, 抗风强, 提供 4 套 M5 安装紧固件

电气指标	FTD-5158PB13VH38A-1
频率范围-MHz	5150~5850
极化方式	垂直/水平
增益-dBi	12.5
电下倾角-°	0
半功率波瓣宽度-°	水平面:38 垂直面:32
端口隔离度-dB	≥28
前后比-dB	≥25
输入阻抗-Ω	50
电压驻波比	≤2.0
最大功率-W	50
雷电保护	直流接地

机械及环境指标	
接头类型	2×N 阴头或用户指定
接头位置	背部
天线尺寸-MM	约 172×92×18
天线重量-KG	约 0.5
天线罩材料	防紫外 ABS
天线罩颜色	白色
机械可调倾角-°	不可调
工作温度-°C	-40~60
存储温度-°C	-55~85
相对湿度-%	5~95
极限风速-M/S	60
安装方式	M5 螺母紧固 (标配 4 套 M5 紧固件)
安装支架材质	304 不锈钢 (d=2mm)



典型方向图:



提示: 图片仅供参考, 请以实物为准!
警告: 产品请勿擅自拆卸, 擅自拆卸产品, 保修将自动失效!

本文件所提供信息仅供参考, 不作为任何订单或合同的一部分;
精伦科技专有和保密信息, 保留修改此产品指标而不需事先通知的权利;
版权所有@广西精伦科技有限公司

**应用:**

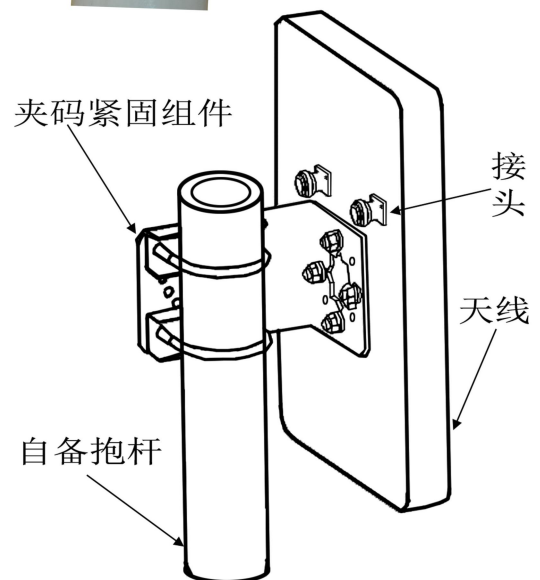
- 频率: 5150~5850 MHz
- 5.15~5.85GHz WLAN/WiFi/ISM/UNII 系统
- 点对点, 点对多点, 无线数字与图像传输
- 无线桥接, 网桥天线, 支持 IEEE802.11a, n

特点:

- 频带宽, 驻波低, 增益高, 前后比大, 隔离度好
- $\pm 45^\circ$ 双极化运行, 半功率波瓣宽度小, 方向性强
- 防水设计, 结构牢固, ABS 外罩, 防腐蚀, 抗老化
- 体积小, 重量轻, 抗风强, 提供可调角抱杆安装套件

电气指标	FTD-5158PB14DP33A
频率范围-MHz	5150~5850
带宽-MHz	700
极化方式	$\pm 45^\circ$
增益-dBi	13.5
电下倾角-°	0
半功率波瓣宽度-°	水平面:33 垂直面:32
端口隔离度-dB	≥ 28
前后比-dB	≥ 25
输入阻抗- Ω	50
电压驻波比	≤ 1.8
最大功率-W	50
雷电保护	直流接地

机械及环境指标	
接头类型	2×N 阴头或用户指定
接头位置	背部
天线尺寸-MM	约 172×92×18
天线重量-KG	约 0.5
天线罩材料	防紫外 ABS
天线罩颜色	白色
机械可调倾角-°	0~30
工作温度-°C	-40~60
存储温度-°C	-55~85
相对湿度-%	5~95
极限风速-M/S	60
安装方式	抱杆
抱杆尺寸-MM	$\Phi 35\sim 50$



提示: 图片仅供参考, 请以实物为准!
警告: 产品请勿擅自拆卸, 擅自拆卸产品, 保修将自动失效!

本文件所提供信息仅供参考, 不作为任何订单或合同的一部分;
精伦科技专有和保密信息, 保留修改此产品指标而不需事先通知的权利;
版权所有@广西精伦科技有限公司



应用:

- 频率: 5150~5850 MHz
- 5.15~5.85GHz WLAN/WiFi/ISM/UNII 系统
- 点对点, 点对多点, 无线数字与图像传输
- 无线桥接, 网桥天线, 支持 IEEE802.11a, n

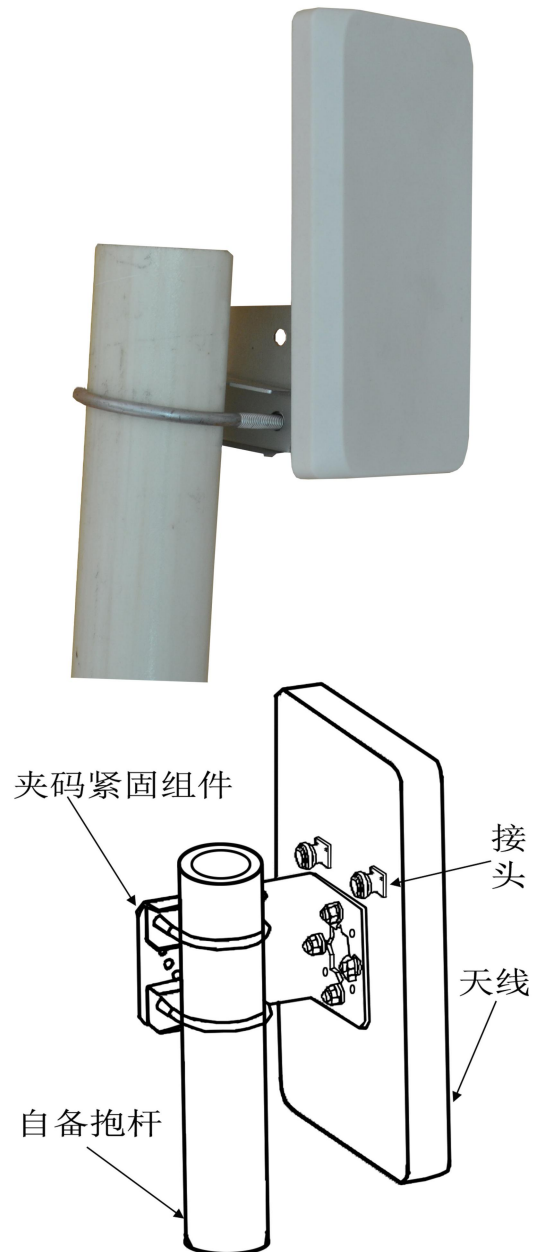
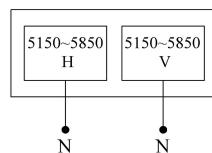
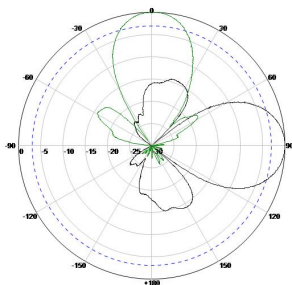
特点:

- 频带宽, 驻波低, 增益高, 前后比大, 隔离度好
- 垂直/水平双极化运行, 半功率波瓣宽度小, 方向性强
- 防水设计, 结构牢固, ABS 外罩, 防腐蚀, 抗老化
- 体积小, 重量轻, 抗风强, 提供可调角抱杆安装套件

电气指标	FTD-5158PB14VH30A
频率范围-MHz	5150~5850
极化方式	垂直/水平
增益-dBi	14
电下倾角-°	0
半功率波瓣宽度-°	水平面:30 垂直面:30
端口隔离度-dB	≥28
前后比-dB	≥25
输入阻抗-Ω	50
电压驻波比	≤2.0
最大功率-W	50
雷电保护	直流接地

机械及环境指标	
接头类型	2×N 阴头或用户指定
接头位置	背部
天线尺寸-MM	约 172×92×18
天线重量-KG	约 0.5
天线罩材料	防紫外 ABS
天线罩颜色	白色
机械可调倾角-°	0~30
工作温度-°C	-40~60
存储温度-°C	-55~85
相对湿度-%	5~95
极限风速-M/S	60
安装方式	抱杆
抱杆尺寸-MM	Φ 35~50

典型方向图:



提示: 图片仅供参考, 请以实物为准!
警告: 产品请勿擅自拆卸, 擅自拆卸产品, 保修将自动失效!

本文件所提供信息仅供参考, 不作为任何订单或合同的一部分;
精伦科技专有和保密信息, 保留修改此产品指标而不需事先通知的权利;
版权所有@广西精伦科技有限公司



5.1~5.8MHz 双极化防静电阻燃定向平板天线技术规格书

应用：

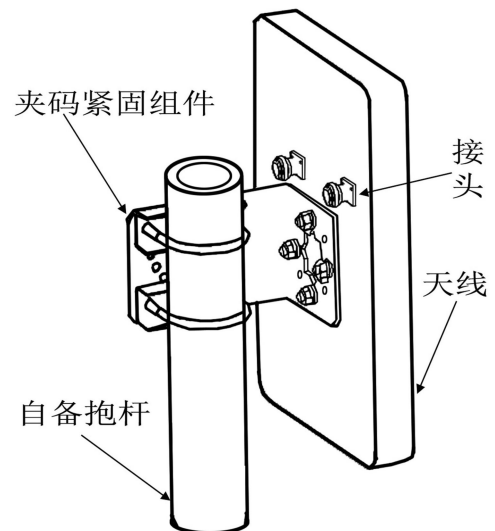
- 频率：5150~5850 MHz
- 5.15~5.85GHz WLAN/WiFi/ISM/UNII 系统
- 点对点，点对多点，矿井隧道管廊专用天线
- 无线数字与图像传输，支持 IEEE802.11a, n

特点：

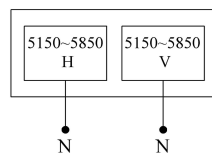
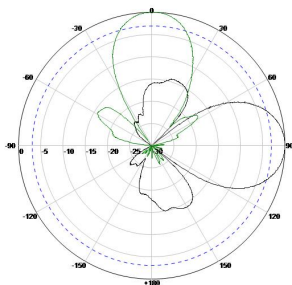
- 频带宽，驻波低，增益高，前后比大，隔离度好
- 垂直/水平双极化运行，半功率波瓣宽度小，方向性强
- 防水设计，体积小，重量轻，防腐蚀，抗老化，抗风强
- 用料讲究，防静电阻燃，适应矿井隧道管廊等特殊环境

电气指标	FTD-5158PB14VH30A-Z
频率范围-MHz	5150~5850
极化方式	垂直/水平
增益-dBi	14
电下倾角-°	0
半功率波瓣宽度-°	水平面:30 垂直面:30
端口隔离度-dB	≥28
前后比-dB	≥25
输入阻抗-Ω	50
电压驻波比	≤2.0
最大功率-W	50

机械及环境指标	
接头类型	2×N 阴头
接头位置	背部
天线尺寸-MM	约 172×92×18
天线重量-KG	约 0.5
天线罩材料	防静电阻燃 ABS
天线罩颜色	白色
反射面材料	不锈钢
机械可调倾角-°	0~30
工作温度-°C	-40~60
存储温度-°C	-55~85
相对湿度-%	5~95
极限风速-M/S	60
安装方式	抱杆
抱杆直径-MM	Φ 35~50



典型方向图：



提示：图片仅供参考，请以实物为准！
警告：产品请勿擅自拆卸，擅自拆卸产品，保修将自动失效！

本文件所提供信息仅供参考，不作为任何订单或合同的一部分；
精伦科技专有和保密信息，保留修改此产品指标而不需事先通知的权利；
版权所有@广西精伦科技有限公司



应用:

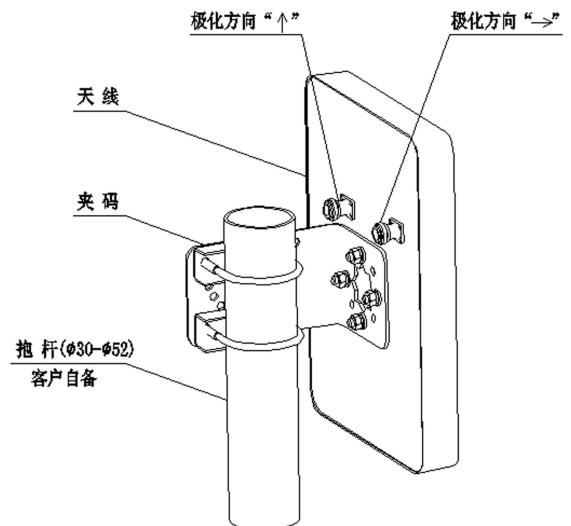
- 频率: 5150~5850 MHz
- 5.15~5.85GHz WLAN/WiFi/ISM/UNII 系统
- 点对点, 点对多点, 无线数字与图像传输
- 无线桥接, 网桥天线, 支持 IEEE802.11a, n

特点:

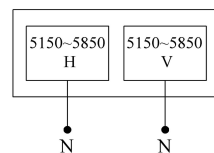
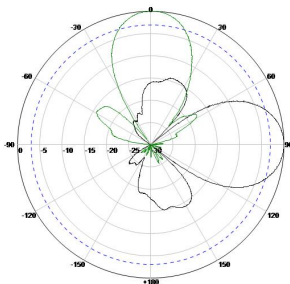
- 频带宽, 驻波低, 增益高, 前后比大, 隔离度好
- 垂直/水平双极化运行, 半功率波瓣宽度小, 方向性强
- 防水设计, 结构牢固, ABS 外罩, 防腐蚀, 抗老化
- 体积小, 重量轻, 抗风强, 提供可调角抱杆安装套件

电气指标	FTD-5158PB14VH30C
频率范围-MHz	5150~5850
极化方式	垂直/水平
增益-dBi	14
电下倾角-°	0
半功率波瓣宽度-°	水平面:30 垂直面:30
端口隔离度-dB	≥28
前后比-dB	≥25
输入阻抗-Ω	50
电压驻波比	≤2.0
最大功率-W	50
雷电保护	直流接地

机械及环境指标	
接头类型	2×N 阴头
接头位置	背部
天线尺寸-MM	约 260×190×30
天线重量-KG	约 1.2
天线罩材料	防紫外 ABS
天线罩颜色	白色
机械可调倾角-°	0~30
工作温度-°C	-40~60
存储温度-°C	-55~85
相对湿度-%	5~95
极限风速-M/S	60
安装方式	抱杆
抱杆尺寸-MM	Φ 35~50



典型方向图:



提示: 图片仅供参考, 请以实物为准!
警告: 产品请勿擅自拆卸, 擅自拆卸产品, 保修将自动失效!

本文件所提供信息仅供参考, 不作为任何订单或合同的一部分;
精伦科技专有和保密信息, 保留修改此产品指标而不需事先通知的权利;
版权所有@广西精伦科技有限公司



5.1~5.8MHz 双极化防静电阻燃定向平板天线技术规格书

应用：

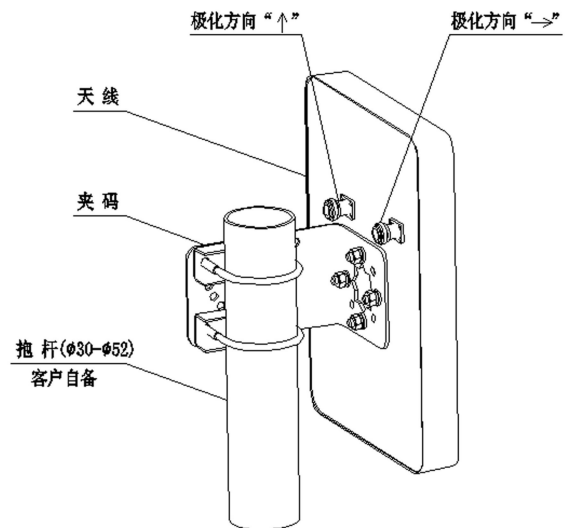
- 频率：5150~5850 MHz
- 5.15~5.85GHz WLAN/WiFi/ISM/UNII 系统
- 点对点，点对多点，矿井隧道管廊专用天线
- 无线数字与图像传输，支持 IEEE802.11a, n

特点：

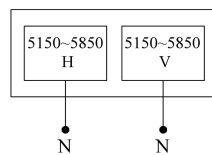
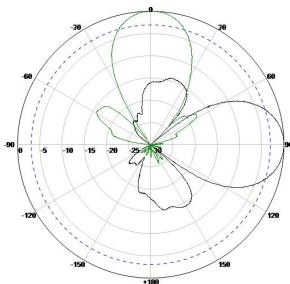
- 频带宽，驻波低，增益高，前后比大，隔离度好
- 垂直/水平双极化运行，半功率波瓣宽度小，方向性强
- 防水设计，体积小，重量轻，防腐蚀，抗老化，抗风强
- 用料讲究，防静电阻燃，适应矿井隧道管廊等特殊环境

电气指标	FTD-5158PB14VH30C-Z
频率范围-MHz	5150~5850
极化方式	垂直/水平
增益-dBi	14
电下倾角-°	0
半功率波瓣宽度-°	水平面:30 垂直面:30
端口隔离度-dB	≥28
前后比-dB	≥25
输入阻抗-Ω	50
电压驻波比	≤2.0
最大功率-W	50

机械及环境指标	
接头类型	2×N 阴头
接头位置	背部
天线尺寸-MM	约 260×190×30
天线重量-KG	约 1.2
天线罩材料	防静电阻燃 ABS
天线罩颜色	白色
反射面材料	不锈钢
机械可调倾角-°	0~30
工作温度-°C	-40~60
存储温度-°C	-55~85
相对湿度-%	5~95
极限风速-M/S	60
安装方式	抱杆
抱杆直径-MM	Φ 35~50



典型方向图：



提示：图片仅供参考，请以实物为准！
警告：产品请勿擅自拆卸，擅自拆卸产品，保修将自动失效！

本文件所提供信息仅供参考，不作为任何订单或合同的一部分；
精伦科技专有和保密信息，保留修改此产品指标而不需事先通知的权利；
版权所有@广西精伦科技有限公司



应用:

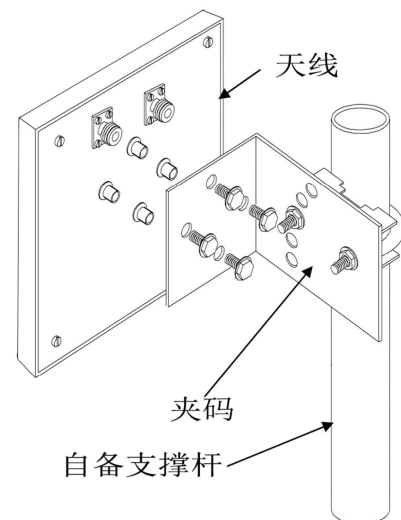
- 频率: 5150~5850 MHz
- 5.15~5.85GHz WLAN/WiFi/ISM/UNII 系统
- 点对点, 点对多点, 无线数字与图像传输
- 无线桥接, 网桥天线, 支持 IEEE802.11a, n

特点:

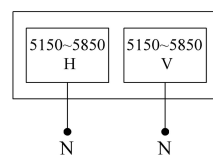
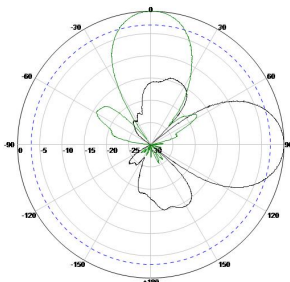
- 频带宽, 驻波低, 增益高, 前后比大, 隔离度好
- 垂直/水平双极化运行, 半功率波瓣宽度小, 方向性强
- 防水设计, 结构牢固, ABS 外罩, 防腐蚀, 抗老化
- 体积小, 重量轻, 抗风强, 提供可调角抱杆安装套件

电气指标	FTD-5158PB14VH30D
频率范围-MHz	5150~5850
极化方式	垂直/水平
增益-dBi	14
电下倾角-°	0
半功率波瓣宽度-°	水平面:30 垂直面:30
端口隔离度-dB	≥28
前后比-dB	≥25
输入阻抗-Ω	50
电压驻波比	≤2.0
最大功率-W	50
雷电保护	直流接地

机械及环境指标	
接头类型	2×N 阴头
接头位置	背部
天线尺寸-MM	约 190×190×40
天线重量-KG	约 1
天线罩材料	防紫外 ABS
天线罩颜色	白色
机械可调倾角-°	0~30
工作温度-°C	-40~60
存储温度-°C	-55~85
相对湿度-%	5~95
极限风速-M/S	60
安装方式	抱杆
抱杆尺寸-MM	Φ 35~50



典型方向图:



提示: 图片仅供参考, 请以实物为准!
警告: 产品请勿擅自拆卸, 擅自拆卸产品, 保修将自动失效!

本文件所提供信息仅供参考, 不作为任何订单或合同的一部分;
精伦科技专有和保密信息, 保留修改此产品指标而不需事先通知的权利;
版权所有@广西精伦科技有限公司



5.1~5.8MHz 双极化防静电阻燃定向平板天线技术规格书

应用:

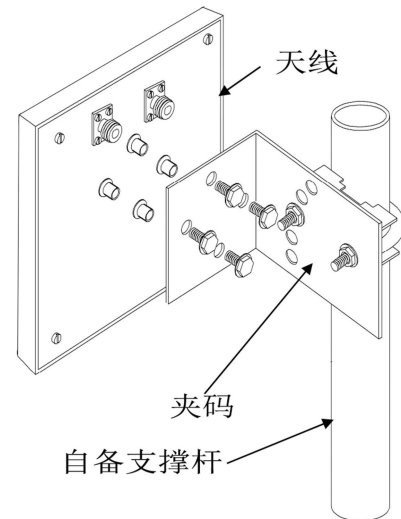
- 频率: 5150~5850 MHz
- 5.15~5.85GHz WLAN/WiFi/ISM/UNII 系统
- 点对点, 点对多点, 矿井隧道管廊专用天线
- 无线数字与图像传输, 支持 IEEE802.11a, n

特点:

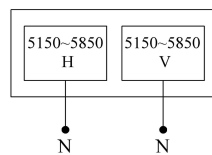
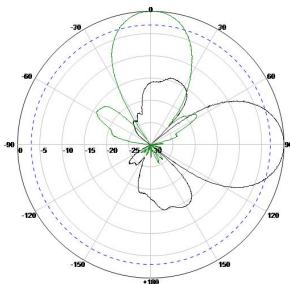
- 频带宽, 驻波低, 增益高, 前后比大, 隔离度好
- 垂直/水平双极化运行, 半功率波瓣宽度小, 方向性强
- 防水设计, 体积小, 重量轻, 防腐蚀, 抗老化, 抗风强
- 用料讲究, 防静电阻燃, 适应矿井隧道管廊等特殊环境

电气指标	FTD-5158PB14VH30D-Z
频率范围-MHz	5150~5850
极化方式	垂直/水平
增益-dBi	14
电下倾角-°	0
半功率波瓣宽度-°	水平面:30 垂直面:30
端口隔离度-dB	≥28
前后比-dB	≥25
输入阻抗-Ω	50
电压驻波比	≤2.0
最大功率-W	50

机械及环境指标	
接头类型	2×N 阴头
接头位置	背部
天线尺寸-MM	约 190×190×40
天线重量-KG	约 1
天线罩材料	防静电阻燃 ABS
天线罩颜色	白色
反射面材料	不锈钢
机械可调倾角-°	0~30
工作温度-°C	-40~60
存储温度-°C	-55~85
相对湿度-%	5~95
极限风速-M/S	60
安装方式	抱杆
抱杆直径-MM	Φ 35~50



典型方向图:



提示: 图片仅供参考, 请以实物为准!
警告: 产品请勿擅自拆卸, 擅自拆卸产品, 保修将自动失效!

本文件所提供信息仅供参考, 不作为任何订单或合同的一部分;
精伦科技专有和保密信息, 保留修改此产品指标而不需事先通知的权利;
版权所有@广西精伦科技有限公司



应用:

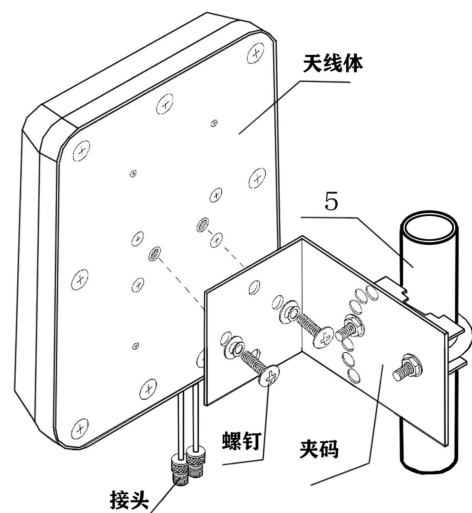
- 频率: 5150~5850 MHz
- 5.15~5.85GHz WLAN/WiFi/ISM/UNII 系统
- 点对点, 点对多点, 无线数字与图像传输
- 无线桥接, 网桥天线, 支持 IEEE802.11a, n

特点:

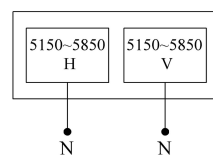
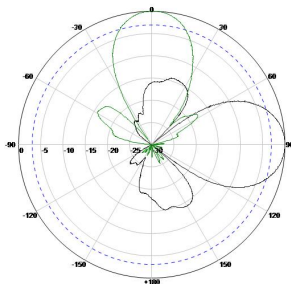
- 频带宽, 驻波低, 增益高, 前后比大, 隔离度好
- 垂直/水平双极化运行, 半功率波瓣宽度小, 方向性强
- 防水设计, 结构牢固, ABS 外罩, 防腐蚀, 抗老化
- 体积小, 重量轻, 抗风强, 提供可调角抱杆安装套件

电气指标	FTD-5158PB14VH40BL
频率范围-MHz	5150~5850
极化方式	垂直/水平
增益-dBi	14
电下倾角-°	0
半功率波瓣宽度-°	水平面:40 垂直面:30
端口隔离度-dB	≥28
前后比-dB	≥20
输入阻抗-Ω	50
电压驻波比	≤2.0
最大功率-W	50
雷电保护	直直接地

机械及环境指标	
接头类型	2×N 阴头或用户指定
接头位置	底部电缆引出
引线长度-CM	15CM 或用户指定
天线尺寸-MM	约 163×143×35
天线重量-KG	约 1
天线罩材料	防紫外 ABS
天线罩颜色	白色
机械可调倾角-°	0~30
工作温度-°C	-40~60
存储温度-°C	-55~85
相对湿度-%	5~95
极限风速-M/S	60
安装方式	抱杆【Φ35~50MM】



典型方向图:



提示: 图片仅供参考, 请以实物为准!
警告: 产品请勿擅自拆卸, 擅自拆卸产品, 保修将自动失效!

本文件所提供信息仅供参考, 不作为任何订单或合同的一部分;
精伦科技专有和保密信息, 保留修改此产品指标而不需事先通知的权利;
版权所有@广西精伦科技有限公司

**应用:**

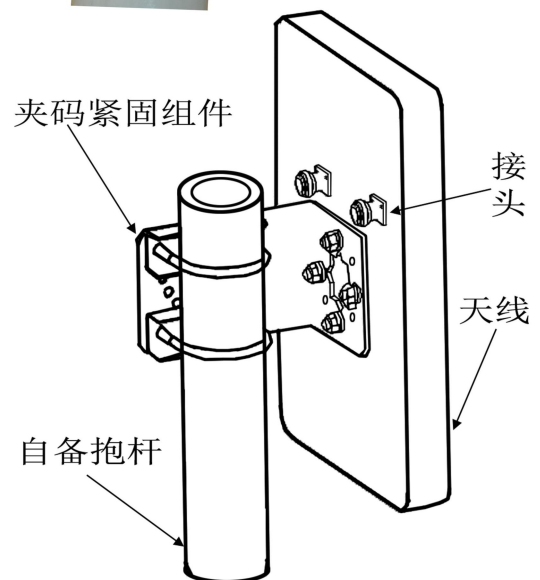
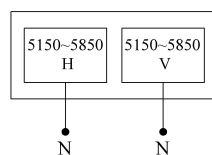
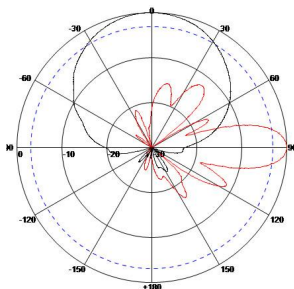
- 频率: 5150~5850 MHz
- 5.15~5.85GHz WLAN/WiFi/ISM/UNII 系统
- 点对点, 点对多点, 无线数字与图像传输
- 无线公共热点覆盖, 支持 IEEE802.11a,n

特点:

- 频带宽, 驻波低, 增益高, 前后比大, 隔离度好
- 垂直/水平双极化运行, 水平波瓣宽度大, 覆盖范围广
- 防水设计, 结构牢固, ABS 外罩, 防腐蚀, 抗老化
- 体积小, 重量轻, 抗风强, 提供可调角抱杆安装套件

电气指标	FTD-5158PB14VH60A
频率范围-MHz	5150~5850
极化方式	垂直/水平
增益-dBi	14
电下倾角-°	0
半功率波瓣宽度-°	水平面:60 垂直面:15
端口隔离度-dB	≥25
前后比-dB	≥25
输入阻抗-Ω	50
电压驻波比	≤2.0
最大功率-W	50
雷电保护	直流接地

机械及环境指标	
接头类型	2×N 阴头或用户指定
接头位置	背部
天线尺寸-MM	约 172×92×18
天线重量-KG	约 0.5
天线罩材料	防紫外 ABS
天线罩颜色	白色
机械可调倾角-°	0~30
工作温度-°C	-40~60
存储温度-°C	-55~85
相对湿度-%	5~95
极限风速-M/S	60
安装方式	抱杆
抱杆尺寸-MM	Φ 35~50

典型方向图:

提示: 图片仅供参考, 请以实物为准!
警告: 产品请勿擅自拆卸, 擅自拆卸产品, 保修将自动失效!

本文件所提供信息仅供参考, 不作为任何订单或合同的一部分;
精伦科技专有和保密信息, 保留修改此产品指标而不需事先通知的权利;
版权所有@广西精伦科技有限公司

**应用:**

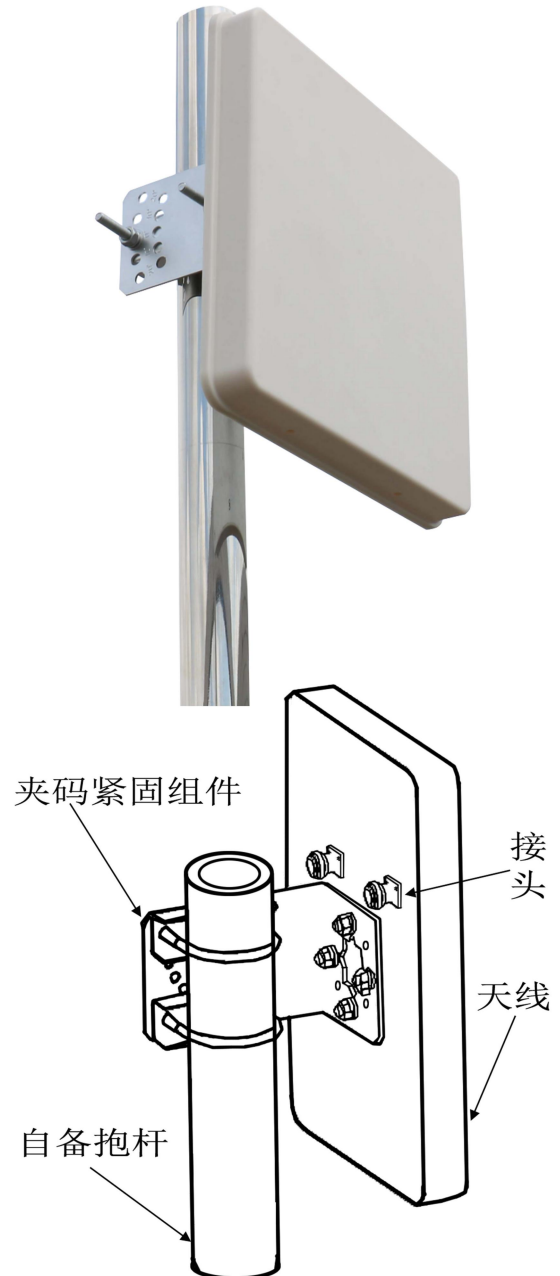
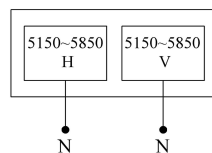
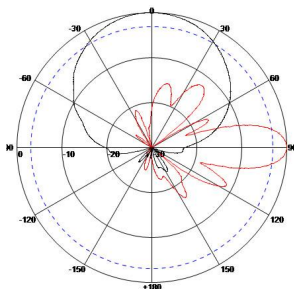
- 频率: 5150~5850 MHz
- 5.15~5.85GHz WLAN/WiFi/ISM/UNII 系统
- 点对点, 点对多点, 无线数字与图像传输
- 无线公共热点覆盖, 支持 IEEE802.11a,n

特点:

- 频带宽, 驻波低, 增益高, 前后比大, 隔离度好
- 垂直/水平双极化运行, 水平波瓣宽度大, 覆盖范围广
- 防水设计, 结构牢固, ABS 外罩, 防腐蚀, 抗老化
- 体积小, 重量轻, 抗风强, 提供可调角抱杆安装套件

电气指标	FTD-5158PB15VH60F
频率范围-MHz	5150~5850
极化方式	垂直/水平
增益-dBi	15
电下倾角-°	0
半功率波瓣宽度-°	水平面:60 垂直面:15
端口隔离度-dB	≥20
前后比-dB	≥25
输入阻抗-Ω	50
电压驻波比	≤2.0
最大功率-W	50
雷电保护	直流接地

机械及环境指标	
接头类型	2×N 阴头
接头位置	背部
天线尺寸-MM	约 222×123×25
天线重量-KG	约 0.3
天线罩材料	防紫外 ABS
天线罩颜色	白色
机械可调倾角-°	0~30
工作温度-°C	-40~60
存储温度-°C	-55~85
相对湿度-%	5~95
极限风速-M/S	60
安装方式	抱杆
抱杆尺寸-MM	Φ 35~50

典型方向图:

提示: 图片仅供参考, 请以实物为准!
警告: 产品请勿擅自拆卸, 擅自拆卸产品, 保修将自动失效!

本文件所提供信息仅供参考, 不作为任何订单或合同的一部分;
精伦科技专有和保密信息, 保留修改此产品指标而不需事先通知的权利;
版权所有@广西精伦科技有限公司



应用:

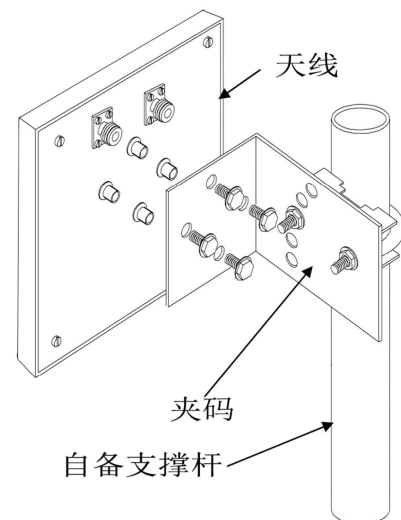
- 频率: 5150~5850 MHz
- 5.15~5.85GHz WLAN/WiFi/ISM/UNII 系统
- 点对点, 点对多点, 无线数字与图像传输
- 无线桥接, 网桥天线, 支持 IEEE802.11a, n

特点:

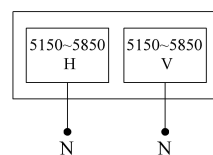
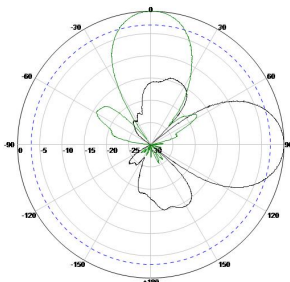
- 频带宽, 驻波低, 增益高, 前后比大, 隔离度好
- 垂直/水平双极化运行, 半功率波瓣宽度小, 方向性强
- 防水设计, 结构牢固, ABS 外罩, 防腐蚀, 抗老化
- 体积小, 重量轻, 抗风强, 提供可调角抱杆安装套件

电气指标	FTD-5158PB16VH30D
频率范围-MHz	5150~5850
极化方式	垂直/水平
增益-dBi	16
电下倾角-°	0
半功率波瓣宽度-°	水平面:30 垂直面:15
端口隔离度-dB	≥28
前后比-dB	≥25
输入阻抗-Ω	50
电压驻波比	≤2.0
最大功率-W	50
雷电保护	直流接地

机械及环境指标	
接头类型	2×N 阴头
接头位置	背部
天线尺寸-MM	约 190×190×40
天线重量-KG	约 1
天线罩材料	防紫外 ABS
天线罩颜色	白色
机械可调倾角-°	0~30
工作温度-°C	-40~60
存储温度-°C	-55~85
相对湿度-%	5~95
极限风速-M/S	60
安装方式	抱杆
抱杆尺寸-MM	Φ 35~50



典型方向图:



提示: 图片仅供参考, 请以实物为准!
警告: 产品请勿擅自拆卸, 擅自拆卸产品, 保修将自动失效!

本文件所提供信息仅供参考, 不作为任何订单或合同的一部分;
精伦科技专有和保密信息, 保留修改此产品指标而不需事先通知的权利;
版权所有@广西精伦科技有限公司



应用:

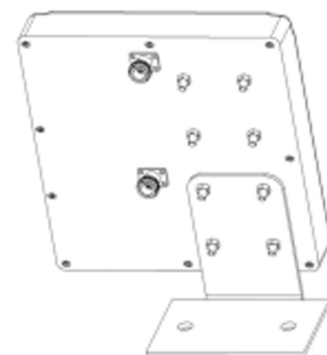
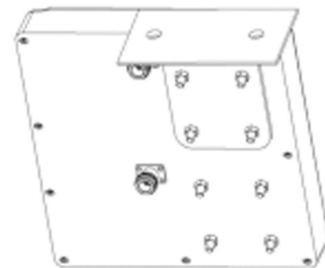
- 频率: 5150~5850 MHz
- 5.15~5.85GHz WLAN/WiFi/ISM/UNII 系统
- 无线数字与图像传输
- 支持 IEEE802.11a,n

特点:

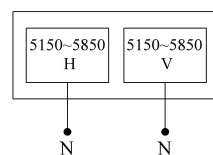
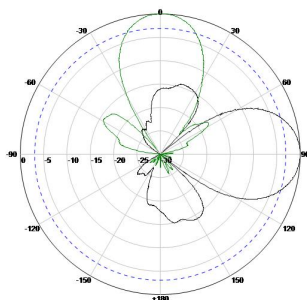
- 频带宽, 驻波低, 增益高, 前后比大, 隔离度好
- 垂直/水平双极化运行, 半功率波瓣宽度小, 方向性强
- 防水设计, 结构牢固, ABS 外罩, 防腐蚀, 抗老化
- 体积小, 重量轻, 抗风强, 提供可调角抱杆安装套件

电气指标	FTD-5158PB16VH30D-1
频率范围-MHz	5150~5850
极化方式	垂直/水平
增益-dBi	16
电下倾角-°	0
半功率波瓣宽度-°	水平面:30 垂直面:15
端口隔离度-dB	≥28
前后比-dB	≥25
输入阻抗-Ω	50
电压驻波比	≤2.0
最大功率-W	50
雷电保护	直流感地

机械及环境指标	
接头类型	2×N 阴头
接头位置	背部
天线尺寸-MM	约 190×190×40
天线重量-KG	约 1
天线罩材料	防紫外 ABS
天线罩颜色	白色
机械可调倾角-°	不可调
工作温度-°C	-40~60
存储温度-°C	-55~85
相对湿度-%	5~95
极限风速-M/S	60
安装方式	螺钉固定



典型方向图:



提示: 图片仅供参考, 请以实物为准!
警告: 产品请勿擅自拆卸, 擅自拆卸产品, 保修将自动失效!

本文件所提供信息仅供参考, 不作为任何订单或合同的一部分;
精伦科技专有和保密信息, 保留修改此产品指标而不需事先通知的权利;
版权所有@广西精伦科技有限公司



应用:

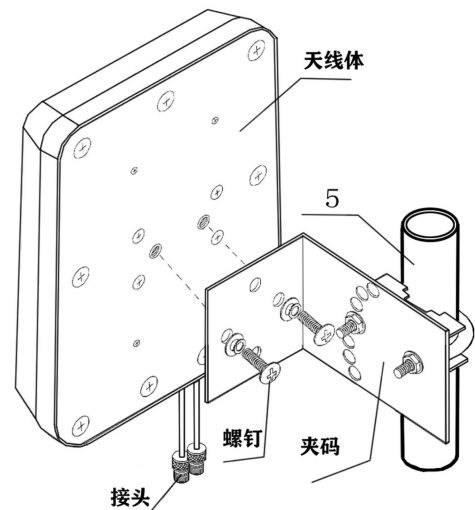
- 频率: 5150~5850 MHz
- 5.15~5.85GHz WLAN/WiFi/ISM/UNII 系统
- 点对点, 点对多点, 无线数字与图像传输
- 无线桥接, 网桥天线, 支持 IEEE802.11a, n

特点:

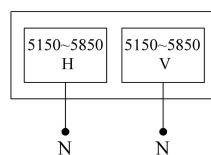
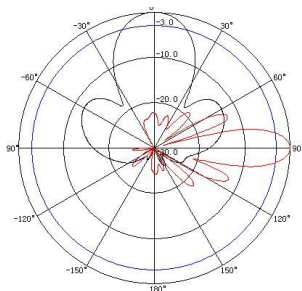
- 频带宽, 驻波低, 增益高, 前后比大, 隔离度好
- 垂直/水平双极化运行, 半功率波瓣宽度小, 方向性强
- 防水设计, 结构牢固, ABS 外罩, 防腐蚀, 抗老化
- 体积小, 重量轻, 抗风强, 提供可调角抱杆安装套件

电气指标	FTD-5158PB16VH30DL
频率范围-MHz	5150~5850
极化方式	垂直/水平
增益-dBi	16
电下倾角-°	0
半功率波瓣宽度-°	水平面:30 垂直面:15
端口隔离度-dB	≥25
前后比-dB	≥25
输入阻抗-Ω	50
电压驻波比	≤2.0
最大功率-W	50
雷电保护	直直接地

机械及环境指标	
接头类型	2×N 阴头或用户指定
接头位置	底部电缆引出
引线长度-CM	15CM 或用户指定
天线尺寸-MM	约 190×190×40
天线重量-KG	约 1
天线罩材料	防紫外 ABS
天线罩颜色	白色
机械可调倾角-°	0~30
工作温度-°C	-40~60
存储温度-°C	-55~85
相对湿度-%	5~95
极限风速-M/S	60
安装方式	抱杆【Φ35~50MM】



典型方向图:



提示: 图片仅供参考, 请以实物为准!
警告: 产品请勿擅自拆卸, 擅自拆卸产品, 保修将自动失效!

本文件所提供信息仅供参考, 不作为任何订单或合同的一部分;
精伦科技专有和保密信息, 保留修改此产品指标而不需事先通知的权利;
版权所有@广西精伦科技有限公司



应用:

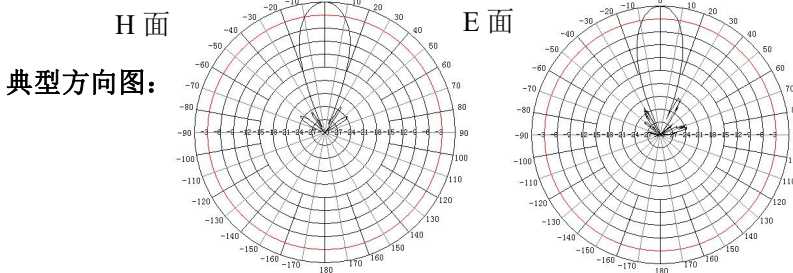
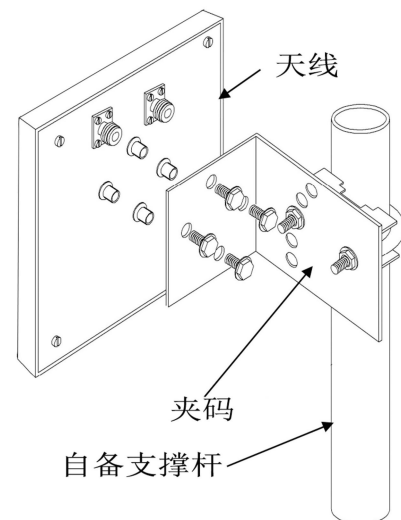
- 频率: 5150~5850 MHz
- 5.15~5.85GHz WLAN/WiFi/ISM/UNII 系统
- 点对点, 点对多点, 无线数字与图像传输
- 无线桥接, 网桥天线, 支持 IEEE802.11a, n

特点:

- 频带宽, 驻波低, 增益高, 前后比大, 隔离度好
- 垂直/水平双极化运行, 半功率波瓣宽度小, 方向性强
- 防水设计, 结构牢固, ABS 外罩, 防腐蚀, 抗老化
- 体积小, 重量轻, 抗风强, 提供可调角抱杆安装套件

电气指标	FTD-5158PB17VH18D
频率范围-MHz	5150~5850
极化方式	垂直/水平
增益-dBi	17
电下倾角-°	0
半功率波瓣宽度-°	水平面:18 垂直面:18
端口隔离度-dB	≥25
前后比-dB	≥28
输入阻抗-Ω	50
电压驻波比	≤1.7
最大功率-W	50
雷电保护	直流接地

机械及环境指标	
接头类型	2×N 阴头
接头位置	背部
天线尺寸-MM	约 190×190×40
天线重量-KG	约 1
天线罩材料	防紫外 ABS
天线罩颜色	白色
机械可调倾角-°	0~30
工作温度-°C	-40~60
存储温度-°C	-55~85
相对湿度-%	5~95
极限风速-M/S	60
安装方式	抱杆
抱杆尺寸-MM	Φ 35~50



提示: 图片仅供参考, 请以实物为准!
警告: 产品请勿擅自拆卸, 擅自拆卸产品, 保修将自动失效!

本文件所提供信息仅供参考, 不作为任何订单或合同的一部分;
精伦科技专有和保密信息, 保留修改此产品指标而不需事先通知的权利;
版权所有@广西精伦科技有限公司



应用:

- 频率: 5150~5850 MHz
- 5.15~5.85GHz WLAN/WiFi/ISM/UNII 系统
- 点对点, 点对多点, 无线数字与图像传输
- 无线桥接, 网桥天线, 支持 IEEE802.11a, n

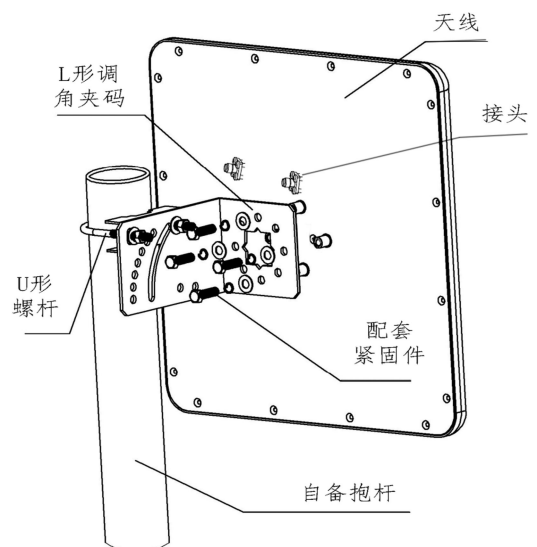
特点:

- 频带宽, 驻波低, 增益高, 前后比大, 隔离度好
- 垂直/水平双极化运行, 半功率波瓣宽度小, 方向性强
- 防水设计, 结构牢固, ABS 外罩, 防腐蚀, 抗老化
- 体积小, 重量轻, 抗风强, 提供可调角抱杆安装套件

电气指标	FTD-5158PB17VH18G
频率范围-MHz	5150~5850
极化方式	垂直/水平
增益-dBi	17
电下倾角-°	0
半功率波瓣宽度-°	水平面:18 垂直面:18
端口隔离度-dB	≥25
前后比-dB	≥28
输入阻抗-Ω	50
电压驻波比	≤1.7
最大功率-W	20
雷电保护	直流接地



机械及环境指标	
接头类型	2×N 阴头
接头位置	背部
天线尺寸-MM	约 256×256×40
天线重量-KG	约 1.2
天线罩材料	防紫外 ABS
天线罩颜色	白色
机械可调倾角-°	0~60
工作温度-°C	-40~60
存储温度-°C	-55~85
相对湿度-%	5~95
极限风速-M/S	60
安装方式	抱杆
抱杆尺寸-MM	Φ 35~50



提示: 图片仅供参考, 请以实物为准!
警告: 产品请勿擅自拆卸, 擅自拆卸产品, 保修将自动失效!

本文件所提供信息仅供参考, 不作为任何订单或合同的一部分;
精伦科技专有和保密信息, 保留修改此产品指标而不需事先通知的权利;
版权所有@广西精伦科技有限公司



应用:

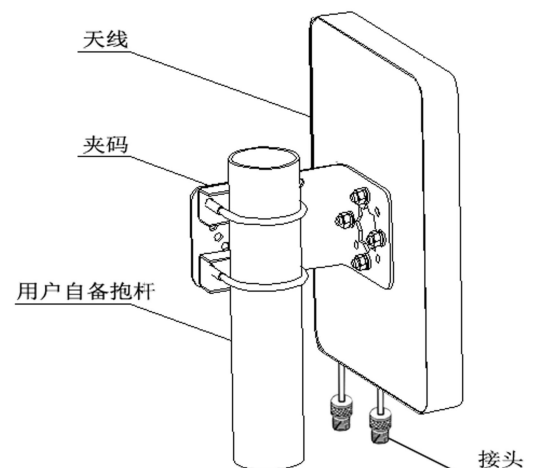
- 频率: 5150~5850 MHz
- 5.15~5.85GHz WLAN/WiFi/ISM/UNII 系统
- 点对点, 点对多点, 无线数字与图像传输
- 无线桥接, 网桥天线, 支持 IEEE802.11a, n

特点:

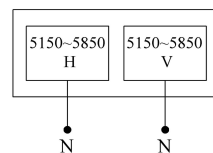
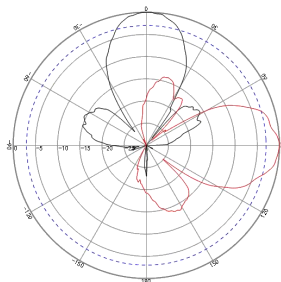
- 频带宽, 驻波低, 增益高, 前后比大, 隔离度好
- 垂直/水平双极化运行, 半功率波瓣宽度小, 方向性强
- 防水设计, 结构牢固, ABS 外罩, 防腐蚀, 抗老化
- 体积小, 重量轻, 抗风强, 提供可调角抱杆安装套件

电气指标	FTD-5158PB17VH30HL
频率范围-MHz	5150~5850
极化方式	垂直/水平
增益-dBi	17
电下倾角-°	0
半功率波瓣宽度-°	水平面:30 垂直面:15
端口隔离度-dB	≥25
前后比-dB	≥20
输入阻抗-Ω	50
电压驻波比	≤2.0
最大功率-W	50
雷电保护	直流接地

机械及环境指标	
接头类型	2×N 阴头或用户指定
接头位置	底部电缆引出
引线长度-CM	20CM 或用户指定
天线尺寸-MM	约 210×120×42
天线重量-KG	约 0.45
天线罩材料	防紫外 ABS
天线罩颜色	白色
机械可调倾角-°	0~30
工作温度-°C	-40~60
存储温度-°C	-55~85
相对湿度-%	5~95
极限风速-M/S	60
安装方式	抱杆【Φ35~50MM】



典型方向图:



提示: 图片仅供参考, 请以实物为准!
警告: 产品请勿擅自拆卸, 擅自拆卸产品, 保修将自动失效!

本文件所提供信息仅供参考, 不作为任何订单或合同的一部分;
精伦科技专有和保密信息, 保留修改此产品指标而不需事先通知的权利;
版权所有@广西精伦科技有限公司



应用:

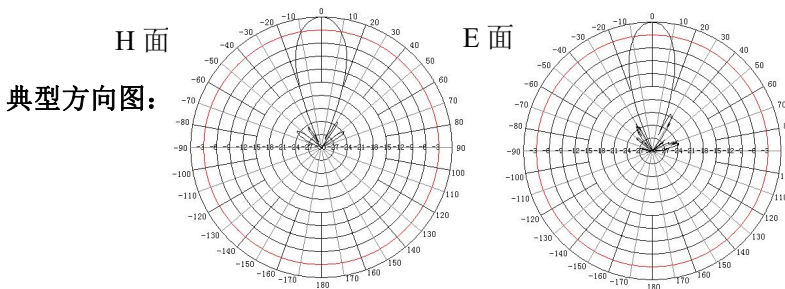
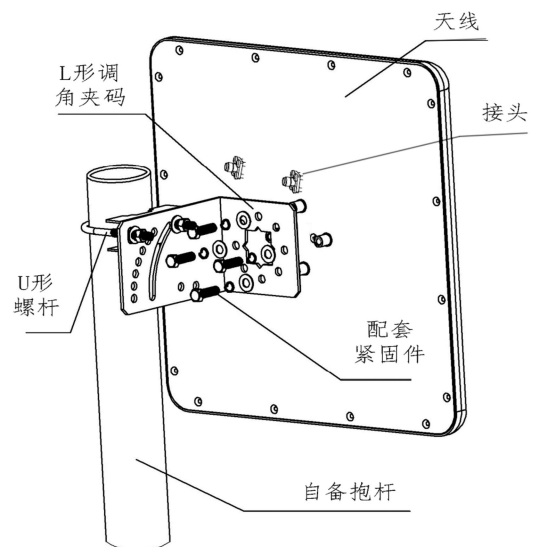
- 频率: 5150~5850 MHz
- 5.15~5.85GHz WLAN/WiFi/ISM/UNII 系统
- 点对点, 点对多点, 无线数字与图像传输
- 无线桥接, 网桥天线, 支持 IEEE802.11a, n

特点:

- 频带宽, 驻波低, 增益高, 前后比大, 隔离度好
- 垂直/水平双极化运行, 半功率波瓣宽度小, 方向性强
- 防水设计, 结构牢固, ABS 外罩, 防腐蚀, 抗老化
- 体积小, 重量轻, 抗风强, 提供可调角抱杆安装套件

电气指标	FTD-5158PB18VH17G
频率范围-MHz	5150~5850
极化方式	垂直/水平
增益-dBi	18
电下倾角-°	0
半功率波瓣宽度-°	水平面:17 垂直面:17
端口隔离度-dB	≥25
前后比-dB	≥25
输入阻抗-Ω	50
电压驻波比	≤2.0
最大功率-W	50
雷电保护	直流接地

机械及环境指标	
接头类型	2×N 阴头
接头位置	背部
天线尺寸-MM	约 256×256×40
天线重量-KG	约 1.2
天线罩材料	防紫外 ABS
天线罩颜色	白色
机械可调倾角-°	0~60
工作温度-°C	-40~60
存储温度-°C	-55~85
相对湿度-%	5~95
极限风速-M/S	60
安装方式	抱杆
抱杆尺寸-MM	Φ35~50



提示: 图片仅供参考, 请以实物为准!
警告: 产品请勿擅自拆卸, 擅自拆卸产品, 保修将自动失效!

本文件所提供信息仅供参考, 不作为任何订单或合同的一部分;
精伦科技专有和保密信息, 保留修改此产品指标而不需事先通知的权利;
版权所有@广西精伦科技有限公司



应用:

- 频率: 5150~5850 MHz
- 5.15~5.85GHz WLAN/WiFi/ISM/UNII 系统
- 点对点, 点对多点, 无线数字与图像传输
- 无线桥接, 网桥天线, 支持 IEEE802.11a, n

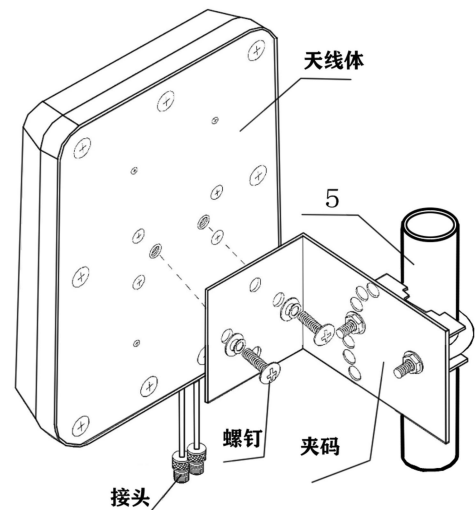
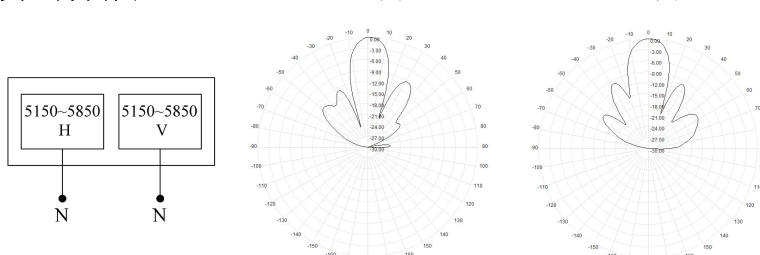
特点:

- 频带宽, 驻波低, 增益高, 前后比大, 隔离度好
- 垂直/水平双极化运行, 半功率波瓣宽度小, 方向性强
- 防水设计, 结构牢固, ABS 外罩, 防腐蚀, 抗老化
- 体积小, 重量轻, 抗风强, 提供可调角抱杆安装套件

电气指标	FTD-5158PB18VH18DL
频率范围-MHz	5150~5850
极化方式	垂直/水平
增益-dBi	18
电下倾角-°	0
半功率波瓣宽度-°	水平面:18 垂直面:18
端口隔离度-dB	≥25
前后比-dB	≥25
输入阻抗-Ω	50
电压驻波比	≤2.0
最大功率-W	50
雷电保护	直流感地

机械及环境指标	
接头类型	2×N 阴头或用户指定
接头位置	底部电缆引出
引线长度-CM	15CM 或用户指定
天线尺寸-MM	约 190×190×40
天线重量-KG	约 1
天线罩材料	防紫外 ABS
天线罩颜色	白色
机械可调倾角-°	0~30
工作温度-°C	-40~60
存储温度-°C	-55~85
相对湿度-%	5~95
极限风速-M/S	60
安装方式	抱杆【Φ35~50MM】

典型方向图:



提示: 图片仅供参考, 请以实物为准!
警告: 产品请勿擅自拆卸, 擅自拆卸产品, 保修将自动失效!

本文件所提供信息仅供参考, 不作为任何订单或合同的一部分;
精伦科技专有和保密信息, 保留修改此产品指标而不需事先通知的权利;
版权所有@广西精伦科技有限公司

**应用:**

- 频率: 5150~5850 MHz
- 5.15~5.85GHz WLAN/WiFi/ISM/UNII 系统
- 点对点, 点对多点, 无线数字与图像传输
- 无线桥接, 网桥天线, 支持 IEEE802.11a, n

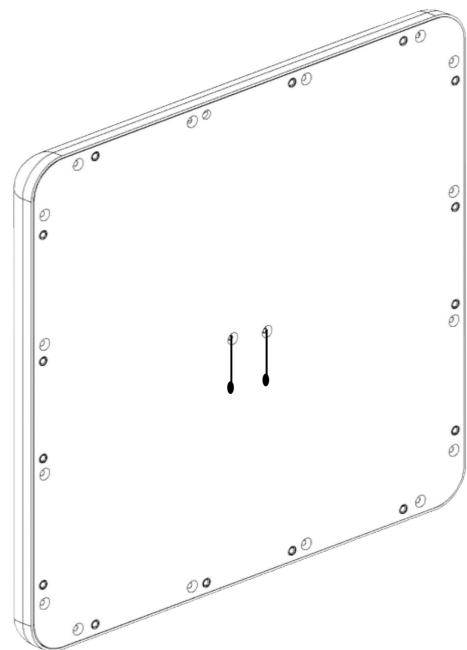
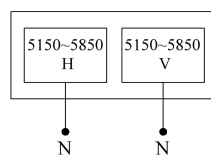
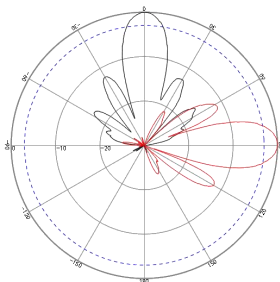
特点:

- 频带宽, 驻波低, 增益高, 前后比大, 隔离度好
- 垂直/水平双极化运行, 半功率波瓣宽度小, 方向性强
- 防水设计, 结构牢固, ABS 外罩, 防腐蚀, 抗老化
- 体积小, 重量轻, 预留主板安装腔位置

电气指标	FTD-5158PB18VH18K
频率范围-MHz	5150~5850
极化方式	垂直/水平
增益-dBi	18
电下倾角-°	0
半功率波瓣宽度-°	水平面:18 垂直面:18
端口隔离度-dB	≥25
前后比-dB	≥25
输入阻抗-Ω	50
电压驻波比	≤2.0
最大功率-W	50
雷电保护	直流接地



机械及环境指标	
接头类型	2×MMCXJW 或用户指定
接头位置	背部
引线长度-CM	20CM 或用户指定
天线尺寸-MM	约 250×250×25
天线重量-KG	约 1.2
天线罩材料	防紫外 ABS
天线罩颜色	白色
主板安装腔	用户自备
机械可调倾角-°	用户自备
工作温度-°C	-40~60
存储温度-°C	-55~85
相对湿度-%	5~95
安装方式	用户自备

**典型方向图:**

提示: 图片仅供参考, 请以实物为准!
警告: 产品请勿擅自拆卸, 擅自拆卸产品, 保修将自动失效!

本文件所提供信息仅供参考, 不作为任何订单或合同的一部分;
精伦科技专有和保密信息, 保留修改此产品指标而不需事先通知的权利;
版权所有@广西精伦科技有限公司

**应用:**

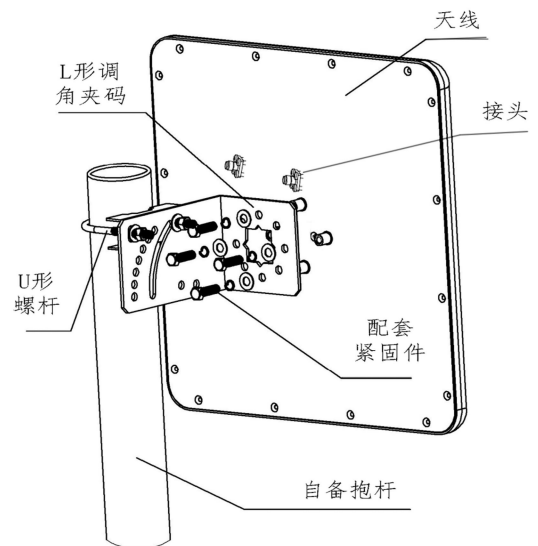
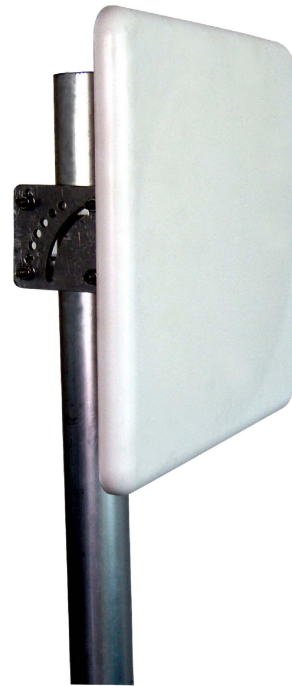
- 频率: 5150~5850 MHz
- 5.15~5.85GHz WLAN/WiFi/ISM/UNII 系统
- 点对点, 点对多点, 无线数字与图像传输
- 无线桥接, 网桥天线, 支持 IEEE802.11a, n

特点:

- 频带宽, 驻波低, 增益高, 前后比大, 隔离度好
- 垂直/水平双极化运行, 半功率波瓣宽度小, 方向性强
- 防水设计, 结构牢固, ABS 外罩, 防腐蚀, 抗老化
- 体积小, 重量轻, 抗风强, 提供可调角抱杆安装套件

电气指标	FTD-5158PB20VH20E
频率范围-MHz	5150~5850
极化方式	垂直/水平
增益-dBi	20
电下倾角-°	0
半功率波瓣宽度-°	水平面:20 垂直面:12
端口隔离度-dB	≥25
前后比-dB	≥28
输入阻抗-Ω	50
电压驻波比	≤1.7
最大功率-W	50
雷电保护	直流接地

机械及环境指标	
接头类型	2×N 阴头或用户指定
接头位置	背部
天线尺寸-MM	约 306×306×25
天线重量-KG	约 1.4
天线罩材料	防紫外 ABS
天线罩颜色	白色
机械可调倾角-°	0~60
工作温度-°C	-40~60
存储温度-°C	-55~85
相对湿度-%	5~95
极限风速-M/S	60
安装方式	抱杆
抱杆尺寸-MM	Φ40~50



提示: 图片仅供参考, 请以实物为准!
警告: 产品请勿擅自拆卸, 擅自拆卸产品, 保修将自动失效!

本文件所提供信息仅供参考, 不作为任何订单或合同的一部分;
精伦科技专有和保密信息, 保留修改此产品指标而不需事先通知的权利;
版权所有@广西精伦科技有限公司

**应用:**

- 频率: 5150~5850 MHz
- 5.15~5.85GHz WLAN/WiFi/ISM/UNII 系统
- 点对点, 点对多点, 无线数字与图像传输
- 无线桥接, 网桥天线, 支持 IEEE802.11a, n

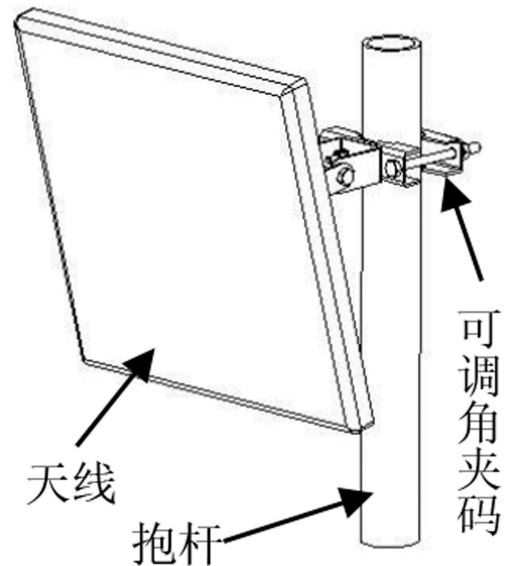
特点:

- 频带宽, 驻波低, 增益高, 前后比大, 隔离度好
- 垂直/水平双极化运行, 半功率波瓣宽度小, 方向性强
- 防水设计, 结构牢固, ABS 外罩, 防腐蚀, 抗老化
- 体积小, 重量轻, 抗风强, 提供可调角抱杆安装套件

电气指标	FTD-5158PB23VH09E
频率范围-MHz	5150~5850
极化方式	垂直/水平
增益-dBi	23
电下倾角-°	0
半功率波瓣宽度-°	水平面:9 垂直面:9
端口隔离度-dB	≥30
前后比-dB	≥28
输入阻抗-Ω	50
电压驻波比	≤2.0
最大功率-W	50
雷电保护	直流接地



机械及环境指标	
接头类型	2×N 阴头或用户指定
接头位置	背部
天线尺寸-MM	约 380×380×33
天线重量-KG	约 2
天线罩材料	防紫外 ABS
天线罩颜色	白色
机械可调倾角-°	-15~15
工作温度-°C	-40~60
存储温度-°C	-55~85
相对湿度-%	5~95
极限风速-M/S	60
安装方式	抱杆
抱杆尺寸-MM	Φ40~75



提示: 图片仅供参考, 请以实物为准!
警告: 产品请勿擅自拆卸, 擅自拆卸产品, 保修将自动失效!

本文件所提供信息仅供参考, 不作为任何订单或合同的一部分;
精伦科技专有和保密信息, 保留修改此产品指标而不需事先通知的权利;
版权所有@广西精伦科技有限公司

**应用:**

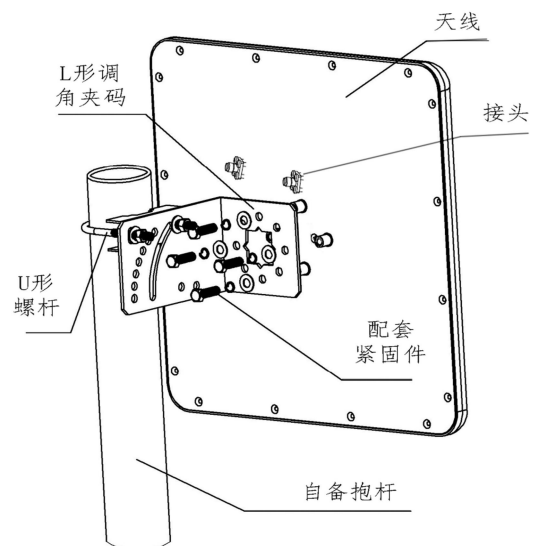
- 频率: 5150~5850 MHz
- 5.15~5.85GHz WLAN/WiFi/ISM/UNII 系统
- 点对点, 点对多点, 无线数字与图像传输
- 无线桥接, 网桥天线, 支持 IEEE802.11a, n

特点:

- 频带宽, 驻波低, 增益高, 前后比大, 隔离度好
- 垂直/水平双极化运行, 半功率波瓣宽度小, 方向性强
- 防水设计, 结构牢固, ABS 外罩, 防腐蚀, 抗老化
- 体积小, 重量轻, 抗风强, 提供可调角抱杆安装套件

电气指标	FTD-5158PB23VH09E-1
频率范围-MHz	5150~5850
极化方式	垂直/水平
增益-dBi	23
电下倾角-°	0
半功率波瓣宽度-°	水平面:9 垂直面:9
端口隔离度-dB	≥30
前后比-dB	≥28
输入阻抗-Ω	50
电压驻波比	≤2.0
最大功率-W	50
雷电保护	直流接地

机械及环境指标	
接头类型	2×N 阴头或用户指定
接头位置	背部
天线尺寸-MM	约 370×370×25
天线重量-KG	约 1.7
天线罩材料	防紫外 ABS
天线罩颜色	白色
机械可调倾角-°	0~60
工作温度-°C	-40~60
存储温度-°C	-55~85
相对湿度-%	5~95
极限风速-M/S	60
安装方式	抱杆
抱杆尺寸-MM	Φ40~50



提示: 图片仅供参考, 请以实物为准!
警告: 产品请勿擅自拆卸, 擅自拆卸产品, 保修将自动失效!

本文件所提供信息仅供参考, 不作为任何订单或合同的一部分;
精伦科技专有和保密信息, 保留修改此产品指标而不需事先通知的权利;
版权所有@广西精伦科技有限公司



应用:

- 频率: 5150~5850 MHz
- 5.1~5.8GHz WLAN/WiFi/ISM/UNII 系统
- 点对点, 点对多点, 无线数字与图像传输
- 无线桥接, 网桥天线, 支持 IEEE802.11a, n

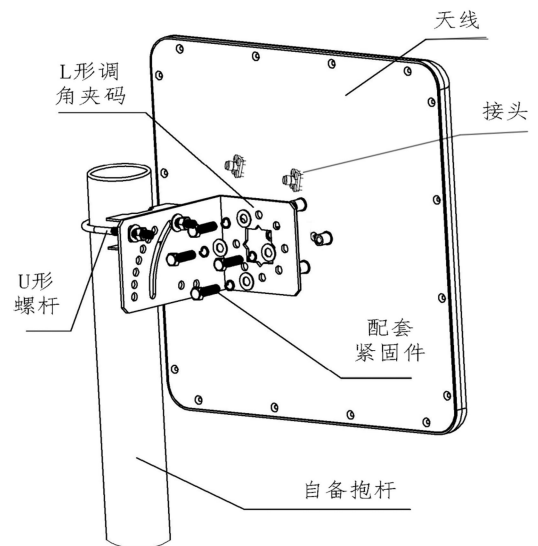
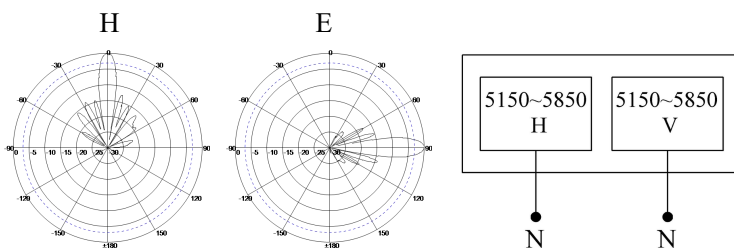
特点:

- 频带宽, 驻波低, 增益高, 前后比大, 隔离度好
- 垂直/水平双极化运行, 半功率波瓣宽度小, 方向性强
- 防水设计, 结构牢固, ABS 外罩, 防腐蚀, 抗老化
- 体积小, 重量轻, 抗风强, 提供可调角抱杆安装套件

电气指标	FTD-5158PB23VH11E
频率范围-MHz	5150~5850
极化方式	垂直/水平
增益-dBi	23
电下倾角-°	0
半功率波瓣宽度-°	水平面:11 垂直面:11
端口隔离度-dB	≥25
前后比-dB	≥28
输入阻抗-Ω	50
电压驻波比	≤2.0
最大功率-W	50
雷电保护	直流接地

机械及环境指标	
接头类型	2×N 阴头或用户指定
接头位置	背部
天线尺寸-MM	约 306×306×25
天线重量-KG	约 1.5
天线罩材料	防紫外 ABS
天线罩颜色	白色
机械可调倾角-°	0~60
工作温度-°C	-40~60
存储温度-°C	-55~85
相对湿度-%	5~95
极限风速-M/S	60
安装方式	抱杆
抱杆尺寸-MM	Φ 35~50

典型方向图及端口:



提示: 图片仅供参考, 请以实物为准!
警告: 产品请勿擅自拆卸, 擅自拆卸产品, 保修将自动失效!

本文件所提供信息仅供参考, 不作为任何订单或合同的一部分;
精伦科技专有和保密信息, 保留修改此产品指标而不需事先通知的权利;
版权所有@广西精伦科技有限公司



5150~5850MHz 垂直极化宽频玻璃钢全向天线技术规格书

FTQ-5158QX04BN 天线是我公司专门为 5.1 GHz /5.5 GHz /5.8 GHz 扩频通信系统通讯设备设计开发的玻璃钢全向天线，应用于 5150~5850MHz WLAN/WiFi/ISM/UNII 通信技术，室内无线接入系统，无线数字与图像传输系统，无线公共热点覆盖，支持 IEEE802.11a, n。该天线经过优化设计和精心调试，电压驻波比小，频带宽，中等增益，电性能稳定可靠，通信效果上佳；结构小巧，白色玻璃钢外罩封装，尺寸小，重量轻，外形美观，防水设计，防腐蚀、抗老化和抗风能力强，N 型公头设计，可选多种安装方式，便捷牢固。

天线出厂前经过美国 HP 网络分析仪严格检测。

技术参数	
产品型号	FTQ-5158QX04BN
频率范围-MHz	5150~5850
带宽-MHz	700
增益-dBi	3.5
半功率波瓣宽度-°	H:360 E:45
电压驻波比	≤2.0
输入阻抗-Ω	50
极化方式	垂直
最大承受功率-W	50
接头类型	N 型公头
天线尺寸-MM	约Φ21×150
天线重量-G	约 100
天线外罩	白色玻璃钢
工作温度-°C	-40~60
相对湿度-%	5~95
抗风强度-M/S	60
安装方式	配合 N 型座使用



提示：图片仅供参考，请以实物为准！警告：产品请勿擅自拆卸，擅自拆卸产品，保修将失效！

本文件所提供信息仅供参考，不作为任何订单或合同的一部分；
精伦科技专有和保密信息，保留修改此产品指标而不需事先通知的权利；
版权所有@广西精伦科技有限公司

[Http://www.gxjinglun.com](http://www.gxjinglun.com)

微信号：13864000383

TEL: 0771-2874821

第125页,共198页



5150~5850MHz 垂直极化宽频玻璃钢全向天线技术规格书

FTQ-5158QX06AN 天线是我公司专门为 5.1 GHz /5.5 GHz /5.8 GHz 扩频通信系统通讯设备设计开发的玻璃钢全向天线，应用于 5150~5850MHz WLAN/WiFi/ISM/UNII 通信技术，室内无线接入系统，无线数字与图像传输系统，无线公共热点覆盖，支持 IEEE802.11a, n。该天线经过优化设计和精心调试，电压驻波比小，频带宽，中等增益，电性能稳定可靠，通信效果上佳；结构小巧，灰色玻璃钢外罩封装，尺寸小，重量轻，外形美观，防水设计，防腐蚀、抗老化和抗风能力强，N 型公头设计，可选多种安装方式，便捷牢固。

天线出厂前经过美国 HP 网络分析仪严格检测。

技术参数	
产品型号	FTQ-5158QX06AN
频率范围-MHz	5150~5850
带宽-MHz	700
增益-dBi	6
半功率波瓣宽度-°	H:360 E:25
电压驻波比	≤2.0
输入阻抗-Ω	50
极化方式	垂直
最大承受功率-W	50
接头类型	N 型公头
天线尺寸-MM	约Φ21×260
天线重量-G	约 150
天线外罩	灰色玻璃钢
工作温度-°C	-40~60
相对湿度-%	5~95
抗风强度-M/S	60
安装方式	配合 N 型座使用



提示：图片仅供参考，请以实物为准！警告：产品请勿擅自拆卸，擅自拆卸产品，保修将失效！

本文件所提供信息仅供参考，不作为任何订单或合同的一部分；
精伦科技专有和保密信息，保留修改此产品指标而不需事先通知的权利；
版权所有@广西精伦科技有限公司

[Http://www.gxjinglun.com](http://www.gxjinglun.com)

微信号：13864000383

TEL：0771-2874821

第126页,共198页



5150~5850MHz 垂直极化宽频玻璃钢全向天线技术规格书

FTQ-5158QX07AN 天线是我公司专门为 5.1 GHz /5.5 GHz /5.8 GHz 扩频通信系统通讯设备设计开发的玻璃钢全向天线，应用于 5150~5850MHz WLAN/WiFi/ISM/UNII 通信技术，室内无线接入系统，无线数字与图像传输系统，无线公共热点覆盖，支持 IEEE802.11a, n。该天线经过优化设计和精心调试，电压驻波比小，频带宽，中等增益，电性能稳定可靠，通信效果上佳；结构小巧，灰色玻璃钢外罩封装，尺寸小，重量轻，外形美观，防水设计，防腐蚀、抗老化和抗风能力强，N 型公头设计，可选多种安装方式，便捷牢固。

天线出厂前经过美国 HP 网络分析仪严格检测。

技术参数	
产品型号	FTQ-5158QX07AN
频率范围-MHz	5150~5850
带宽-MHz	700
增益-dBi	7
半功率波瓣宽度-°	H:360 E:20
电压驻波比	≤2.0
输入阻抗-Ω	50
极化方式	垂直
最大承受功率-W	50
接头类型	N 型公头
天线尺寸-MM	约Φ21×300
天线重量-G	约 170
天线外罩	灰色玻璃钢
工作温度-°C	-40~60
相对湿度-%	5~95
抗风强度-M/S	60
安装方式	配合 N 型座使用



提示：图片仅供参考，请以实物为准！警告：产品请勿擅自拆卸，擅自拆卸产品，保修将失效！

本文件所提供信息仅供参考，不作为任何订单或合同的一部分；
精伦科技专有和保密信息，保留修改此产品指标而不需事先通知的权利；
版权所有@广西精伦科技有限公司

[Http://www.gxjinglun.com](http://www.gxjinglun.com)

微信号：13864000383

TEL：0771-2874821

第127页,共198页



5150~5850MHz 垂直极化宽频玻璃钢全向天线技术规格书

FTQ-5158QX08AN 天线是我公司专门为 5.1 GHz /5.5 GHz /5.8 GHz 扩频通信系统通讯设备设计开发的玻璃钢全向天线，应用于 5150~5850MHz WLAN/WiFi/ISM/UNII 通信技术，室内无线接入系统，无线数字与图像传输系统，无线公共热点覆盖，支持 IEEE802.11a, n。该天线经过优化设计和精心调试，电压驻波比小，频带宽，中等增益，电性能稳定可靠，通信效果上佳；结构小巧，灰色玻璃钢外罩封装，尺寸小，重量轻，外形美观，防水设计，防腐蚀、抗老化和抗风能力强，N 型公头设计，可选多种安装方式，便捷牢固。

天线出厂前经过美国 HP 网络分析仪严格检测。

技术参数	
产品型号	FTQ-5158QX08AN
频率范围-MHz	5150~5850
带宽-MHz	700
增益-dBi	8
半功率波瓣宽度-°	H:360 E:16
电压驻波比	≤2.0
输入阻抗-Ω	50
极化方式	垂直
最大承受功率-W	50
接头类型	N 型公头
天线尺寸-MM	约Φ21×330
天线重量-G	约 200
天线外罩	灰色玻璃钢
工作温度-°C	-40~60
相对湿度-%	5~95
抗风强度-M/S	60
安装方式	配合 N 型座使用



提示：图片仅供参考，请以实物为准！警告：产品请勿擅自拆卸，擅自拆卸产品，保修将失效！

本文件所提供信息仅供参考，不作为任何订单或合同的一部分；
精伦科技专有和保密信息，保留修改此产品指标而不需事先通知的权利；
版权所有@广西精伦科技有限公司

[Http://www.gxjinglun.com](http://www.gxjinglun.com)

微信号：13864000383

TEL：0771-2874821

第128页,共198页



5150~5850MHz 垂直极化宽频玻璃钢全向天线技术规格书

FTQ-5158QX08BN 天线是我公司专门为 5.1 GHz /5.5 GHz /5.8 GHz 扩频通信系统通讯设备设计开发的玻璃钢全向天线，应用于 5150~5850MHz WLAN/WiFi/ISM/UNII 通信技术，室内无线接入系统，无线数字与图像传输系统，无线公共热点覆盖，支持 IEEE802.11a, n。该天线经过优化设计和精心调试，电压驻波比小，频带宽，中等增益，电性能稳定可靠，通信效果上佳；结构小巧，白色玻璃钢外罩封装，尺寸小，重量轻，外形美观，防水设计，防腐蚀、抗老化和抗风能力强，N 型公头设计，可选多种安装方式，便捷牢固。

天线出厂前经过美国 HP 网络分析仪严格检测。

技术参数	
产品型号	FTQ-5158QX08BN
频率范围-MHz	5150~5850
带宽-MHz	700
增益-dBi	8
半功率波瓣宽度-°	H:360 E:16
电压驻波比	≤2.0
输入阻抗-Ω	50
极化方式	垂直
最大承受功率-W	50
接头类型	N 型公头
天线尺寸-MM	约Φ21×330
天线重量-G	约 200
天线外罩	白色玻璃钢
工作温度-°C	-40~60
相对湿度-%	5~95
抗风强度-M/S	60
安装方式	配合 N 型座使用



提示：图片仅供参考，请以实物为准！警告：产品请勿擅自拆卸，擅自拆卸产品，保修将失效！

本文件所提供信息仅供参考，不作为任何订单或合同的一部分；
精伦科技专有和保密信息，保留修改此产品指标而不需事先通知的权利；
版权所有@广西精伦科技有限公司

[Http://www.gxjinglun.com](http://www.gxjinglun.com)

微信号：13864000383

TEL：0771-2874821



FTQ-5158QX08EN 天线是我公司专门为 5.1/5.5/5.8GHz 扩频通信系统通讯设备设计开发的全向天线，应用于 5150~5850MHz WLAN/WiFi/ISM/UNII 通信技术，无线局域网，室内无线接入，无线数字与图像传输，无线公共热点覆盖，WiFi 探针，支持 IEEE802.11a, g, n。该天线经过优化设计和精心调试，电压驻波比小，频带宽，中等增益，电性能稳定可靠，通信效果上佳；结构巧妙，尺寸小，重量轻，灰色 ABS 外罩封装，外形美观，防水设计，防腐蚀和抗老化能力强，防护等级高，N 型公头设计，可选多种安装方式，便捷牢固。

天线出厂前经过美国 HP 网络分析仪严格检测。

技术参数	
产品型号	FTQ-5158QX08EN
频率范围-MHz	5150~5850
带宽-MHz	700
增益-dBi	8
半功率波瓣宽度-°	H:360 E:16
电压驻波比	≤2.0
输入阻抗-Ω	50
极化方式	垂直
最大承受功率-W	50
接头类型	N 型公头
天线尺寸-MM	约 Φ23.8×275
天线重量-G	约 150
天线外罩	灰色 ABS
工作温度-°C	-40~60
相对湿度-%	5~95
防水等级	IP65
迎风面积	63 平方厘米
安装方式	配合 N 型座使用



提示：图片仅供参考，请以实物为准！警告：产品请勿擅自拆卸，擅自拆卸产品，保修将失效！

本文件所提供信息仅供参考，不作为任何订单或合同的一部分；
精伦科技专有和保密信息，保留修改此产品指标而不需事先通知的权利；
版权所有@广西精伦科技有限公司



5150~5850MHz 垂直极化宽频玻璃钢全向天线技术规格书

FTQ-5158QX09AN 天线是我公司专门为 5.1 GHz /5.5 GHz /5.8 GHz 扩频通信系统通讯设备设计开发的玻璃钢全向天线，应用于 5150~5850MHz WLAN/WiFi/ISM/UNII 通信技术，室内无线接入系统，无线数字与图像传输系统，无线公共热点覆盖，支持 IEEE802.11a, n。该天线经过优化设计和精心调试，电压驻波比小，频带宽，增益高，电性能稳定可靠，通信效果上佳；结构小巧，灰色玻璃钢外罩封装，尺寸小，重量轻，外形美观，防水设计，防腐蚀、抗老化和抗风能力强，N 型公头设计，可选多种安装方式，便捷牢固。

天线出厂前经过美国 HP 网络分析仪严格检测。

技术参数	
产品型号	FTQ-5158QX09AN
频率范围-MHz	5150~5850
带宽-MHz	700
增益-dBi	9
半功率波瓣宽度-°	H:360 E:12
电压驻波比	≤2.0
输入阻抗-Ω	50
极化方式	垂直
最大承受功率-W	50
接头类型	N 型公头
天线尺寸-MM	约Φ21×430
天线重量-G	约 300
天线外罩	灰色玻璃钢
工作温度-°C	-40~60
相对湿度-%	5~95
抗风强度-M/S	60
安装方式	配合 N 型座使用



提示：图片仅供参考，请以实物为准！警告：产品请勿擅自拆卸，擅自拆卸产品，保修将失效！

本文件所提供信息仅供参考，不作为任何订单或合同的一部分；
精伦科技专有和保密信息，保留修改此产品指标而不需事先通知的权利；
版权所有@广西精伦科技有限公司

[Http://www.gxjinglun.com](http://www.gxjinglun.com)

微信号：13864000383

TEL：0771-2874821



5150~5850MHz 垂直极化宽频玻璃钢全向天线技术规格书

FTQ-5158QX12AN 天线是我公司专门为 5.1 GHz /5.5 GHz /5.8 GHz 扩频通信系统通讯设备设计开发的玻璃钢全向天线，应用于 5150~5850MHz WLAN/WiFi/ISM/UNII 通信技术，室内无线接入系统，无线数字与图像传输系统，无线公共热点覆盖，支持 IEEE802.11a, n。该天线经过优化设计和精心调试，电压驻波比小，频带宽，增益高，电性能稳定可靠，通信效果上佳；结构小巧，灰色玻璃钢外罩封装，尺寸小，重量轻，外形美观，防水设计，防腐蚀、抗老化和抗风能力强，N 型公头设计，可选多种安装方式，便捷牢固。

天线出厂前经过美国 HP 网络分析仪严格检测。

技术参数	
产品型号	FTQ-5158QX12AN
频率范围-MHz	5150~5850
带宽-MHz	700
增益-dBi	12
半功率波瓣宽度-°	H:360 E:7
电压驻波比	≤2.0
输入阻抗-Ω	50
极化方式	垂直
最大承受功率-W	50
接头类型	N 型公头
天线尺寸-MM	约Φ21×565
天线重量-G	约 400
天线外罩	灰色玻璃钢
工作温度-°C	-40~60
相对湿度-%	5~95
抗风强度-M/S	60
安装方式	配合 N 型座使用



提示：图片仅供参考，请以实物为准！警告：产品请勿擅自拆卸，擅自拆卸产品，保修将失效！

本文件所提供信息仅供参考，不作为任何订单或合同的一部分；
精伦科技专有和保密信息，保留修改此产品指标而不需事先通知的权利；
版权所有@广西精伦科技有限公司

[Http://www.gxjinglun.com](http://www.gxjinglun.com)

微信号：13864000383

TEL：0771-2874821



5150~5850MHz 垂直极化宽频玻璃钢全向天线技术规格书

FTQ-5158QX12ATN 天线是我公司专门为 5.1 GHz /5.5 GHz /5.8 GHz 扩频通信系统通讯设备设计开发的玻璃钢全向天线，应用于 5150~5850MHz WLAN/WiFi/ISM/UNII 通信技术，室内无线接入系统，无线数字与图像传输系统，无线公共热点覆盖，支持 IEEE802.11a, n。该天线经过优化设计和精心调试，电压驻波比小，频带宽，增益高，电性能稳定可靠，通信效果上佳；结构小巧，重量轻，灰色玻璃钢外罩封装，外形美观，防水设计，防腐蚀和抗老化能力强，防护等级高，环境适应性好，底部弹簧结构，防碰撞，特别适用于车载移动通信，N 型公头设计，可选多种安装方式，便捷牢固。

天线出厂前经过美国 HP 网络分析仪严格检测。

技术参数	
产品型号	FTQ-5158QX12ATN
频率范围-MHz	5150~5850
带宽-MHz	700
增益-dBi	12
半功率波瓣宽度-°	H:360 E:7
电压驻波比	≤2.0
输入阻抗-Ω	50
极化方式	垂直
最大承受功率-W	50
接头类型	N 型公头
天线尺寸-MM	约Φ21×575
天线重量-G	约 420
天线外罩	灰色玻璃钢
工作温度-°C	-40~60
相对湿度-%	5~95
抗风强度-M/S	60
安装方式	配合 N 型座使用
备注	底部防碰撞弹簧结构



提示：图片仅供参考，请以实物为准！警告：产品请勿擅自拆卸，擅自拆卸产品，保修将失效！

本文件所提供信息仅供参考，不作为任何订单或合同的一部分；
精伦科技专有和保密信息，保留修改此产品指标而不需事先通知的权利；
版权所有@广西精伦科技有限公司

[Http://www.gxjinglun.com](http://www.gxjinglun.com)

微信号：13864000383

TEL：0771-2874821



5150~5850MHz 垂直极化宽频玻璃钢全向天线技术规格书

FTQ-5158QX12BN 天线是我公司专门为 5.1 GHz /5.5 GHz /5.8 GHz 扩频通信系统通讯设备设计开发的玻璃钢全向天线，应用于 5150~5850MHz WLAN/WiFi/ISM/UNII 通信技术，室内无线接入系统，无线数字与图像传输系统，无线公共热点覆盖，支持 IEEE802.11a, n。该天线经过优化设计和精心调试，电压驻波比小，频带宽，增益高，电性能稳定可靠，通信效果上佳；结构小巧，白色玻璃钢外罩封装，尺寸小，重量轻，外形美观，防水设计，防腐蚀、抗老化和抗风能力强，N 型公头设计，可选多种安装方式，便捷牢固。

天线出厂前经过美国 HP 网络分析仪严格检测。

技术参数	
产品型号	FTQ-5158QX12BN
频率范围-MHz	5150~5850
带宽-MHz	700
增益-dBi	12
半功率波瓣宽度-°	H:360 E:7
电压驻波比	≤2.0
输入阻抗-Ω	50
极化方式	垂直
最大承受功率-W	50
接头类型	N 型公头
天线尺寸-MM	约Φ21×565
天线重量-G	约 400
天线外罩	白色玻璃钢
工作温度-°C	-40~60
相对湿度-%	5~95
抗风强度-M/S	60
安装方式	配合 N 型座使用



提示：图片仅供参考，请以实物为准！警告：产品请勿擅自拆卸，擅自拆卸产品，保修将失效！

本文件所提供信息仅供参考，不作为任何订单或合同的一部分；
精伦科技专有和保密信息，保留修改此产品指标而不需事先通知的权利；
版权所有@广西精伦科技有限公司

[Http://www.gxjinglun.com](http://www.gxjinglun.com)

微信号：13864000383

TEL: 0771-2874821

**应用:**

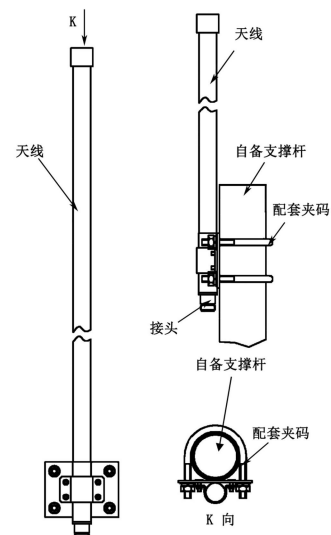
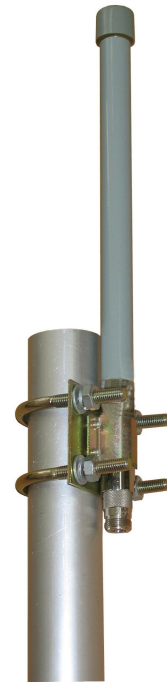
- 频率: 5150~5850 MHz
- 5.1/5.5/5.8GHz WLAN/WiFi/ISM/UNII 通信技术
- 点对多点, 无线局域网, 无线数字与图像传输
- 无线公共热点覆盖, 支持 IEEE802.11a, g, n

特点:

- 结构小巧, 重量轻, 外形美观, 内置 NK 接口
- 垂直极化, 驻波比小, 增益高, 性能优良
- 防水设计, 玻璃钢外罩, 防腐蚀和抗老化能力强
- 抱杆安装, 抗风强, 配送钢制安装套件

电气指标	FTQ-5158QX09A
频率范围-MHz	5150~5850
带宽-MHz	700
极化方式	垂直
增益-dBi	9
水平面波瓣宽度-°	360
垂直面波瓣宽度-°	12
输入阻抗-Ω	50
电压驻波比	≤2.0
最大功率-W	50

机械及环境指标	
接头类型	N 阴头
接头位置	底部
天线尺寸-MM	约Φ20×430
天线重量-KG	约0.7
天线罩材料	玻璃钢
天线罩颜色	灰色
工作温度-°C	-40~60
存储温度-°C	-55~85
相对湿度-%	5~95
极限风速-M/S	60
安装方式	抱杆
抱杆直径-MM	Φ35~50



提示: 图片仅供参考, 请以实物为准! 警告: 产品请勿擅自拆卸, 擅自拆卸产品, 保修将失效!

本文件所提供信息仅供参考, 不作为任何订单或合同的一部分;
精伦科技专有和保密信息, 保留修改此产品指标而不需事先通知的权利;
版权所有@广西精伦科技有限公司

**应用:**

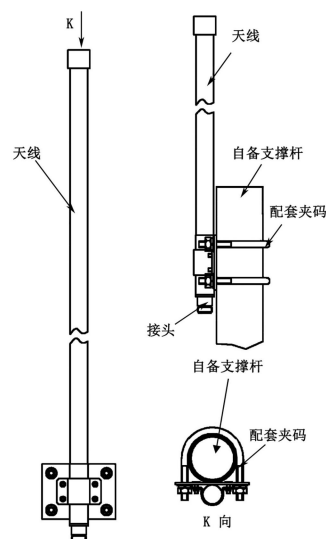
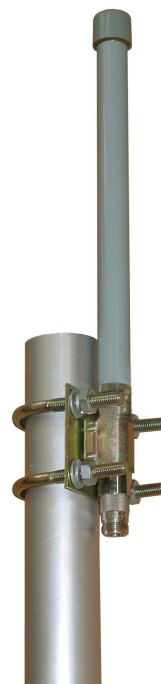
- 频率: 5150~5850 MHz
- 5.1/5.5/5.8GHz WLAN/WiFi/ISM/UNII 通信技术
- 点对多点, 无线局域网, 无线数字与图像传输
- 无线公共热点覆盖, 支持 IEEE802.11a, g, n

特点:

- 结构小巧, 重量轻, 外形美观, 内置 NK 接口
- 垂直极化, 驻波比小, 增益高, 性能优良
- 防水设计, 玻璃钢外罩, 防腐蚀和抗老化能力强
- 抱杆安装, 抗风强, 配送钢制安装套件

电气指标	FTQ-5158QX11A
频率范围-MHz	5150~5850
带宽-MHz	700
极化方式	垂直
增益-dBi	11
水平面波瓣宽度-°	360
垂直面波瓣宽度-°	9
输入阻抗-Ω	50
电压驻波比	≤2.0
最大功率-W	50

机械及环境指标	
接头类型	N 阴头
接头位置	底部
天线尺寸-MM	约Φ20×545
天线重量-KG	约 0.9
天线罩材料	玻璃钢
天线罩颜色	灰色
工作温度-°C	-40~60
存储温度-°C	-55~85
相对湿度-%	5~95
极限风速-M/S	60
安装方式	抱杆
抱杆直径-MM	Φ35~50



提示: 图片仅供参考, 请以实物为准! 警告: 产品请勿擅自拆卸, 擅自拆卸产品, 保修将失效!

本文件所提供信息仅供参考, 不作为任何订单或合同的一部分;
精伦科技专有和保密信息, 保留修改此产品指标而不需事先通知的权利;
版权所有@广西精伦科技有限公司

**应用:**

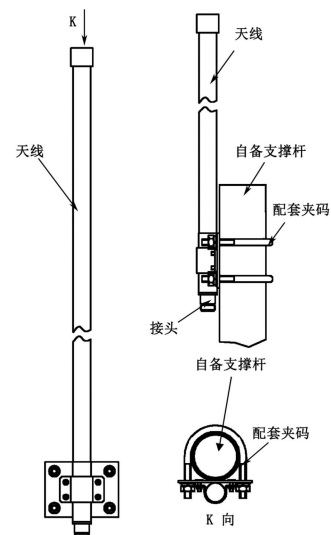
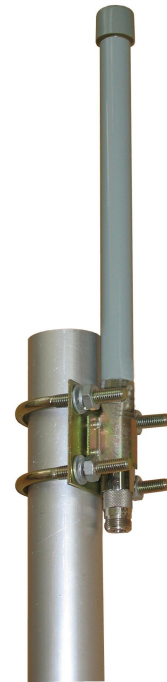
- 频率: 5150~5850 MHz
- 5.1/5.5/5.8GHz WLAN/WiFi/ISM/UNII 通信技术
- 点对多点, 无线局域网, 无线数字与图像传输
- 无线公共热点覆盖, 支持 IEEE802.11a, g, n

特点:

- 结构小巧, 重量轻, 外形美观, 内置 NK 接口
- 垂直极化, 驻波比小, 增益高, 性能优良
- 防水设计, 玻璃钢外罩, 防腐蚀和抗老化能力强
- 抱杆安装, 抗风强, 配送钢制安装套件

电气指标	FTQ-5158QX12A
频率范围-MHz	5150~5850
带宽-MHz	700
极化方式	垂直
增益-dBi	12
水平面波瓣宽度-°	360
垂直面波瓣宽度-°	7
输入阻抗-Ω	50
电压驻波比	≤2.0
最大功率-W	50

机械及环境指标	
接头类型	N 阴头
接头位置	底部
天线尺寸-MM	约Φ20×565
天线重量-KG	约 1
天线罩材料	玻璃钢
天线罩颜色	灰色
工作温度-°C	-40~60
存储温度-°C	-55~85
相对湿度-%	5~95
极限风速-M/S	60
安装方式	抱杆
抱杆直径-MM	Φ35~50



提示: 图片仅供参考, 请以实物为准! 警告: 产品请勿擅自拆卸, 擅自拆卸产品, 保修将失效!

本文件所提供信息仅供参考, 不作为任何订单或合同的一部分;
精伦科技专有和保密信息, 保留修改此产品指标而不需事先通知的权利;
版权所有@广西精伦科技有限公司

**应用:**

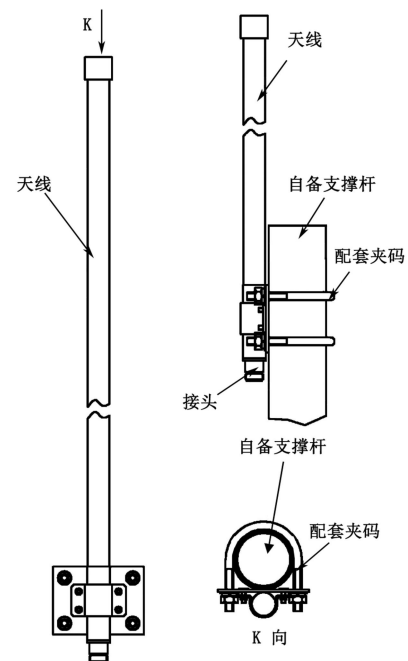
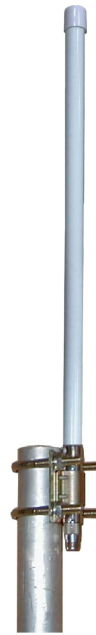
- 频率: 5150~5850 MHz
- 5.1/5.5/5.8GHz WLAN/WiFi/ISM/UNII 通信技术
- 点对多点, 无线局域网, 无线数字与图像传输
- 无线公共热点覆盖, 支持 IEEE802.11a, g, n

特点:

- 结构小巧, 重量轻, 外形美观, 内置 NK 接口
- 垂直极化, 驻波比小, 增益高, 性能优良
- 防水设计, 玻璃钢外罩, 防腐蚀和抗老化能力强
- 抱杆安装, 抗风强, 配送钢制安装套件

电气指标	FTQ-5158QX12B
频率范围-MHz	5150~5850
带宽-MHz	700
极化方式	垂直
增益-dBi	12
水平面波瓣宽度-°	360
垂直面波瓣宽度-°	7
输入阻抗-Ω	50
电压驻波比	≤2.0
最大功率-W	50

机械及环境指标	
接头类型	N 阴头
接头位置	底部
天线尺寸-MM	约Φ20×570
天线重量-KG	约 1
天线罩材料	玻璃钢
天线罩颜色	白色
工作温度-°C	-40~60
存储温度-°C	-55~85
相对湿度-%	5~95
极限风速-M/S	60
安装方式	抱杆
抱杆直径-MM	Φ35~50



提示: 图片仅供参考, 请以实物为准! 警告: 产品请勿擅自拆卸, 擅自拆卸产品, 保修将失效!

本文件所提供信息仅供参考, 不作为任何订单或合同的一部分;
精伦科技专有和保密信息, 保留修改此产品指标而不需事先通知的权利;
版权所有@广西精伦科技有限公司

**应用:**

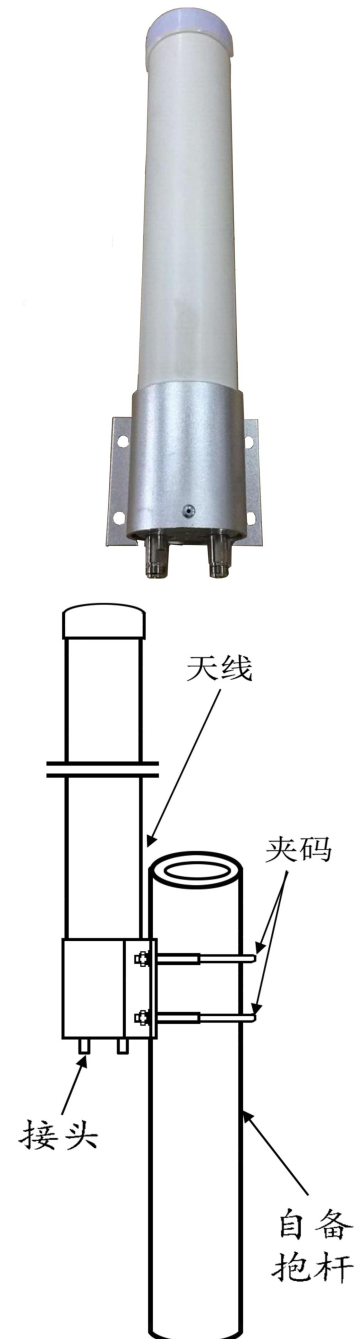
- 频率: 5150~5850 MHz
- 5.1/5.5/5.8GHz WLAN/WiFi/ISM/UNII 通信技术
- 点对多点, 无线局域网, 无线数字与图像传输
- 无线公共热点覆盖, 支持 IEEE802.11a, g, n

特点:

- 结构小巧, 重量轻, 垂直/水平双极化工作
- 低驻波, 中等增益, 高隔离度, 性能可靠稳定
- 防水设计, PVC 外罩, 防腐蚀和抗老化能力强
- 抱杆安装, 抗风强, 配送钢制安装套件

电气指标	FTQ-5158QXVH08A
频率范围-MHz	5150~5850
带宽-MHz	700
极化方式	垂直/水平
增益-dBi	8
水平面波瓣宽度-°	360
垂直面波瓣宽度-°	18
下倾角度-°	3
隔离度-dB	≥25
输入阻抗-Ω	50
电压驻波比	≤2.0
最大功率-W	50

机械及环境指标	
接头类型	2×N 阴头或用户指定
接头位置	底部
天线尺寸-MM	约Φ76×300
天线重量-KG	约 1.5
天线罩材料	PVC
天线罩颜色	白色
工作温度-°C	-40~60
存储温度-°C	-55~85
相对湿度-%	5~95
极限风速-M/S	60
安装方式	抱杆
抱杆直径-MM	Φ40~90



提示: 图片仅供参考, 请以实物为准! 警告: 产品请勿擅自拆卸, 擅自拆卸产品, 保修将失效!

本文件所提供信息仅供参考, 不作为任何订单或合同的一部分;
精伦科技专有和保密信息, 保留修改此产品指标而不需事先通知的权利;
版权所有@广西精伦科技有限公司

**应用:**

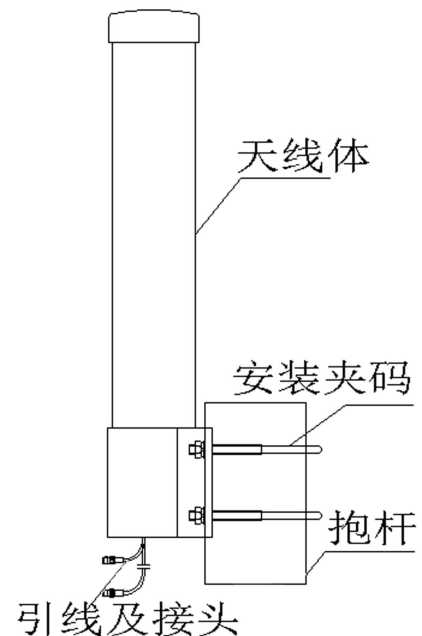
- 频率: 5150~5850 MHz
- 5.1/5.5/5.8GHz WLAN/WiFi/ISM/UNII 通信技术
- 点对多点, 无线局域网, 无线数字与图像传输
- 无线公共热点覆盖, 支持 IEEE802.11a, g, n

特点:

- 结构小巧, 重量轻, 垂直/水平双极化工作
- 低驻波, 中等增益, 高隔离度, 性能可靠稳定
- 防水设计, PVC 外罩, 防腐蚀和抗老化能力强
- 抱杆安装, 抗风强, 配送钢制安装套件

电气指标	FTQ-5158QXVH08AL
频率范围-MHz	5150~5850
带宽-MHz	700
极化方式	垂直/水平
增益-dBi	8
水平面波瓣宽度-°	360
垂直面波瓣宽度-°	18
下倾角度-°	3
隔离度-dB	≥25
输入阻抗-Ω	50
电压驻波比	≤2.0
最大功率-W	50

机械及环境指标	
接头类型	2×RPSMA 阳头或用户指定
接头位置	底部电缆引出
引线长度-CM	20CM 或用户指定
天线尺寸-MM	约Φ76×300
天线重量-KG	约 1.5
天线罩材料	PVC
天线罩颜色	白色
工作温度-°C	-40~60
存储温度-°C	-55~85
相对湿度-%	5~95
极限风速-M/S	60
安装方式	抱杆
抱杆直径-MM	Φ40~90



提示: 图片仅供参考, 请以实物为准! 警告: 产品请勿擅自拆卸, 擅自拆卸产品, 保修将失效!

本文件所提供信息仅供参考, 不作为任何订单或合同的一部分;
精伦科技专有和保密信息, 保留修改此产品指标而不需事先通知的权利;
版权所有@广西精伦科技有限公司

**应用:**

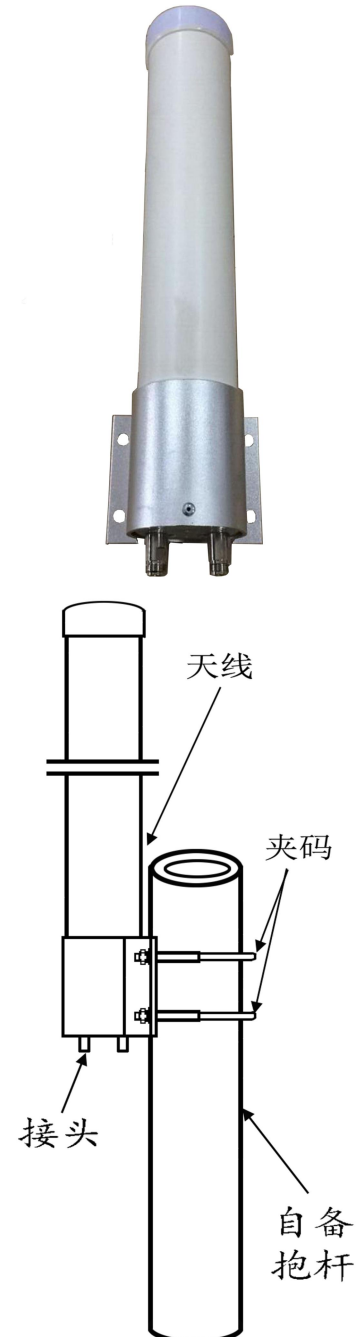
- 频率: 5150~5850 MHz
- 5.1/5.5/5.8GHz WLAN/WiFi/ISM/UNII 通信技术
- 点对多点, 无线局域网, 无线数字与图像传输
- 无线公共热点覆盖, 支持 IEEE802.11a, g, n

特点:

- 结构小巧, 重量轻, 垂直/水平双极化工作
- 低驻波, 高增益, 高隔离度, 性能可靠稳定
- 防水设计, PVC 外罩, 防腐蚀和抗老化能力强
- 抱杆安装, 抗风强, 配送钢制安装套件

电气指标	FTQ-5158QXVH11A
频率范围-MHz	5150~5850
带宽-MHz	700
极化方式	垂直/水平
增益-dBi	11
水平面波瓣宽度-°	360
垂直面波瓣宽度-°	8
下倾角度-°	3
隔离度-dB	≥25
输入阻抗-Ω	50
电压驻波比	≤2.0
最大功率-W	50

机械及环境指标	
接头类型	2×N 阴头或用户指定
接头位置	底部
天线尺寸-MM	约Φ76×465
天线重量-KG	约 1.7
天线罩材料	PVC
天线罩颜色	白色
工作温度-°C	-40~60
存储温度-°C	-55~85
相对湿度-%	5~95
极限风速-M/S	60
安装方式	抱杆
抱杆直径-MM	Φ40~90



提示: 图片仅供参考, 请以实物为准! 警告: 产品请勿擅自拆卸, 擅自拆卸产品, 保修将失效!

本文件所提供信息仅供参考, 不作为任何订单或合同的一部分;
精伦科技专有和保密信息, 保留修改此产品指标而不需事先通知的权利;
版权所有@广西精伦科技有限公司

**应用:**

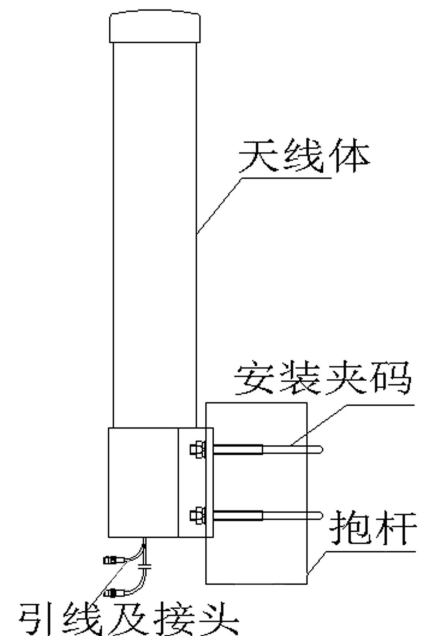
- 频率: 5150~5850 MHz
- 5.1/5.5/5.8GHz WLAN/WiFi/ISM/UNII 通信技术
- 点对多点, 无线局域网, 无线数字与图像传输
- 无线公共热点覆盖, 支持 IEEE802.11a, g, n

特点:

- 结构小巧, 重量轻, 垂直/水平双极化工作
- 低驻波, 高增益, 高隔离度, 性能可靠稳定
- 防水设计, PVC 外罩, 防腐蚀和抗老化能力强
- 抱杆安装, 抗风强, 配送钢制安装套件

电气指标	FTQ-5158QXVH11AL
频率范围-MHz	5150~5850
带宽-MHz	700
极化方式	垂直/水平
增益-dBi	11
水平面波瓣宽度-°	360
垂直面波瓣宽度-°	8
下倾角度-°	3
隔离度-dB	≥25
输入阻抗-Ω	50
电压驻波比	≤2.0
最大功率-W	50

机械及环境指标	
接头类型	2×RPSMA 阳头或用户指定
接头位置	底部电缆引出
引线长度-CM	20CM 或用户指定
天线尺寸-MM	约Φ76×465
天线重量-KG	约 1.7
天线罩材料	PVC
天线罩颜色	白色
工作温度-°C	-40~60
存储温度-°C	-55~85
相对湿度-%	5~95
极限风速-M/S	60
安装方式	抱杆
抱杆直径-MM	Φ40~90



提示: 图片仅供参考, 请以实物为准! 警告: 产品请勿擅自拆卸, 擅自拆卸产品, 保修将失效!

本文件所提供信息仅供参考, 不作为任何订单或合同的一部分;
精伦科技专有和保密信息, 保留修改此产品指标而不需事先通知的权利;
版权所有@广西精伦科技有限公司

**应用:**

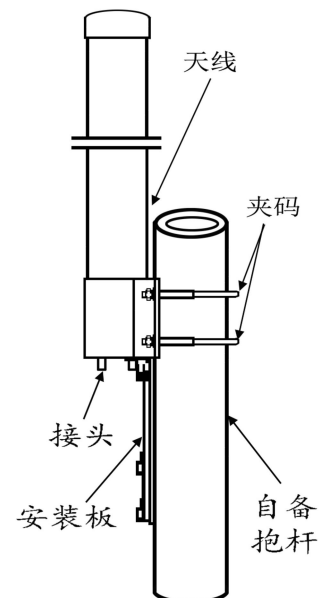
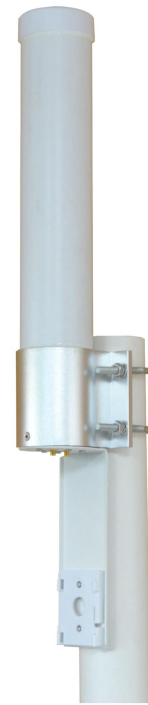
- 频率: 5150~5850 MHz
- 5.1/5.5/5.8GHz WLAN/WiFi/ISM/UNII 通信技术
- 点对多点, 无线局域网, 无线数字与图像传输
- 无线公共热点覆盖, 支持 IEEE802.11a, g, n

特点:

- 结构小巧, 重量轻, 垂直/水平双极化工作
- 低驻波, 高增益, 高隔离度, 性能可靠稳定
- 防水设计, PVC 外罩, 防腐蚀和抗老化能力强
- 配送抱杆安装套件和 UBNT 设备安装座, 抗风强

电气指标	FTQ-5158QXVH11AU
频率范围-MHz	5150~5850
带宽-MHz	700
极化方式	垂直/水平
增益-dBi	11
水平面波瓣宽度-°	360
垂直面波瓣宽度-°	8
下倾角度-°	3
隔离度-dB	≥25
输入阻抗-Ω	50
电压驻波比	≤2.0
最大功率-W	50

机械及环境指标	
接头类型	2×RPSMA 阴头
接头位置	底部
天线尺寸-MM	约Φ76×465
天线重量-KG	约 1.9
天线罩材料	PVC
天线罩颜色	白色
工作温度-°C	-40~60
存储温度-°C	-55~85
相对湿度-%	5~95
极限风速-M/S	60
安装方式	抱杆
抱杆直径-MM	Φ40~90
备注	标配 UBNT 设备安装座



提示: 图片仅供参考, 请以实物为准! 警告: 产品请勿擅自拆卸, 擅自拆卸产品, 保修将失效!

本文件所提供信息仅供参考, 不作为任何订单或合同的一部分;
精伦科技专有和保密信息, 保留修改此产品指标而不需事先通知的权利;
版权所有©广西精伦科技有限公司



应用:

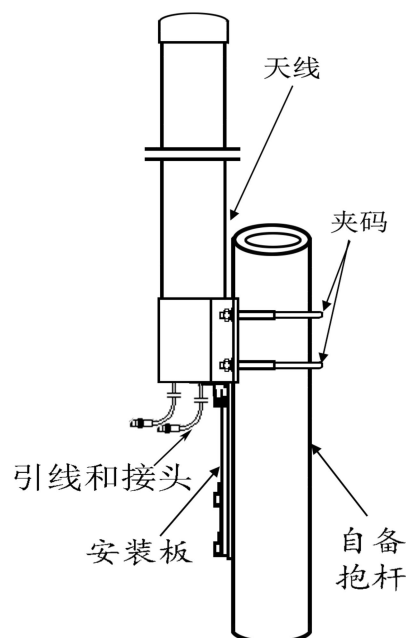
- 频率: 5150~5850 MHz
- 5.1/5.5/5.8GHz WLAN/WiFi/ISM/UNII 通信技术
- 点对多点, 无线局域网, 无线数字与图像传输
- 无线公共热点覆盖, 支持 IEEE802.11a, g, n

特点:

- 结构小巧, 重量轻, 垂直/水平双极化工作
- 低驻波, 高增益, 高隔离度, 性能可靠稳定
- 防水设计, PVC 外罩, 防腐蚀和抗老化能力强
- 配送抱杆安装套件和 UBNT 设备安装座, 抗风强

电气指标	FTQ-5158QXVH11AUL
频率范围-MHz	5150~5850
带宽-MHz	700
极化方式	垂直/水平
增益-dBi	11
水平面波瓣宽度-°	360
垂直面波瓣宽度-°	8
下倾角度-°	3
隔离度-dB	≥25
输入阻抗-Ω	50
电压驻波比	≤2.0
最大功率-W	50

机械及环境指标	
接头类型	2×RPSMA 阳头
接头位置	底部电缆引出
引线长度-CM	20CM 或用户指定
天线尺寸-MM	约Φ76×465
天线重量-KG	约 1.9
天线罩材料	PVC
天线罩颜色	白色
工作温度-°C	-40~60
存储温度-°C	-55~85
相对湿度-%	5~95
极限风速-M/S	60
安装方式	抱杆【Φ40~90MM】
备注	标配 UBNT 设备安装座



提示: 图片仅供参考, 请以实物为准! 警告: 产品请勿擅自拆卸, 擅自拆卸产品, 保修将失效!

本文件所提供信息仅供参考, 不作为任何订单或合同的一部分;
精伦科技专有和保密信息, 保留修改此产品指标而不需事先通知的权利;
版权所有@广西精伦科技有限公司

**应用:**

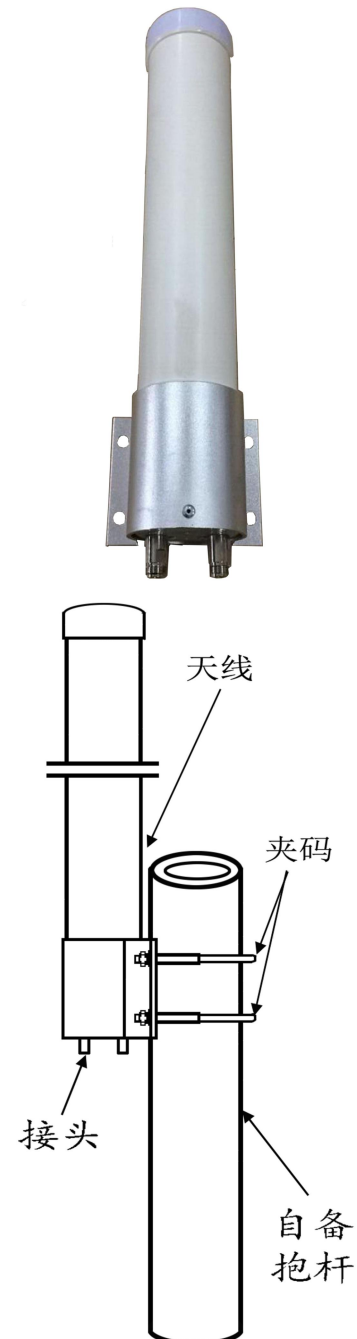
- 频率: 5150~5850 MHz
- 5.1/5.5/5.8GHz WLAN/WiFi/ISM/UNII 通信技术
- 点对多点, 无线局域网, 无线数字与图像传输
- 无线公共热点覆盖, 支持 IEEE802.11a, g, n

特点:

- 结构小巧, 重量轻, 垂直/水平双极化工作
- 低驻波, 高增益, 高隔离度, 性能可靠稳定
- 防水设计, PVC 外罩, 防腐蚀和抗老化能力强
- 抱杆安装, 抗风强, 配送钢制安装套件

电气指标	FTQ-5158QXVH12A
频率范围-MHz	5150~5850
带宽-MHz	700
极化方式	垂直/水平
增益-dBi	12
水平面波瓣宽度-°	360
垂直面波瓣宽度-°	7
下倾角度-°	3
隔离度-dB	≥28
输入阻抗-Ω	50
电压驻波比	≤2.0
最大功率-W	50

机械及环境指标	
接头类型	2×N 阴头或用户指定
接头位置	底部
天线尺寸-MM	约Φ76×580
天线重量-KG	约 2
天线罩材料	PVC
天线罩颜色	白色
工作温度-°C	-40~60
存储温度-°C	-55~85
相对湿度-%	5~95
极限风速-M/S	60
安装方式	抱杆
抱杆直径-MM	Φ40~90



提示: 图片仅供参考, 请以实物为准! 警告: 产品请勿擅自拆卸, 擅自拆卸产品, 保修将失效!

本文件所提供信息仅供参考, 不作为任何订单或合同的一部分;
精伦科技专有和保密信息, 保留修改此产品指标而不需事先通知的权利;
版权所有@广西精伦科技有限公司

**应用:**

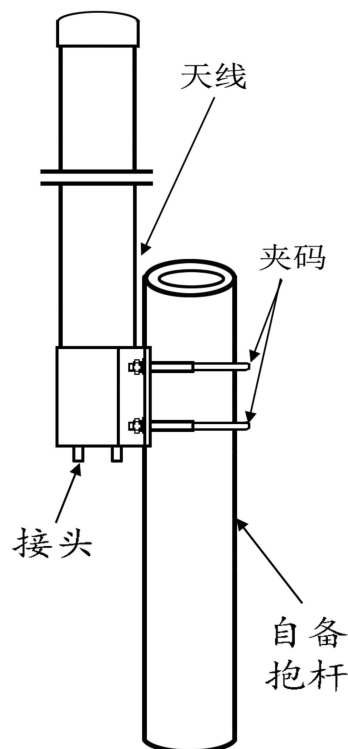
- 频率: 5150~5850 MHz
- 5.1/5.5/5.8GHz WLAN/WiFi/ISM/UNII 通信技术
- 点对多点, 无线局域网, 无线数字与图像传输
- 无线公共热点覆盖, 支持 IEEE802.11a, g, n

特点:

- 结构小巧, 重量轻, 垂直/水平双极化工作
- 低驻波, 高增益, 高隔离度, 性能可靠稳定
- 防水设计, PVC 外罩, 防腐蚀和抗老化能力强
- 抱杆安装, 抗风强, 配送钢制安装套件

电气指标	FTQ-5158QXVH13A
频率范围-MHz	5150~5850
带宽-MHz	700
极化方式	垂直/水平
增益-dBi	13
水平面波瓣宽度-°	360
垂直面波瓣宽度-°	6
下倾角度-°	3
隔离度-dB	≥28
输入阻抗-Ω	50
电压驻波比	≤2.0
最大功率-W	50

机械及环境指标	
接头类型	2×N 阴头或用户指定
接头位置	底部
天线尺寸-MM	约Φ76×800
天线重量-KG	约 2.4
天线罩材料	PVC
天线罩颜色	白色
工作温度-°C	-40~60
存储温度-°C	-55~85
相对湿度-%	5~95
极限风速-M/S	60
安装方式	抱杆
抱杆直径-MM	Φ40~90



提示: 图片仅供参考, 请以实物为准! 警告: 产品请勿擅自拆卸, 擅自拆卸产品, 保修将失效!

本文件所提供信息仅供参考, 不作为任何订单或合同的一部分;
精伦科技专有和保密信息, 保留修改此产品指标而不需事先通知的权利;
版权所有@广西精伦科技有限公司

**应用:**

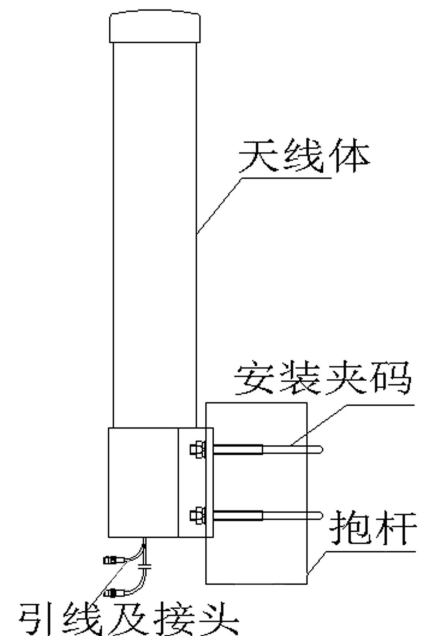
- 频率: 5150~5850 MHz
- 5.1/5.5/5.8GHz WLAN/WiFi/ISM/UNII 通信技术
- 点对多点, 无线局域网, 无线数字与图像传输
- 无线公共热点覆盖, 支持 IEEE802.11a, g, n

特点:

- 结构小巧, 重量轻, 垂直/水平双极化工作
- 低驻波, 高增益, 高隔离度, 性能可靠稳定
- 防水设计, PVC 外罩, 防腐蚀和抗老化能力强
- 抱杆安装, 抗风强, 配送钢制安装套件

电气指标	FTQ-5158QXVH13AL
频率范围-MHz	5150~5850
带宽-MHz	700
极化方式	垂直/水平
增益-dBi	13
水平面波瓣宽度-°	360
垂直面波瓣宽度-°	6
下倾角度-°	3
隔离度-dB	≥28
输入阻抗-Ω	50
电压驻波比	≤2.0
最大功率-W	50

机械及环境指标	
接头类型	2×RPSMA 阳头或用户指定
接头位置	底部电缆引出
引线长度-CM	20CM 或用户指定
天线尺寸-MM	约Φ76×800
天线重量-KG	约 2.4
天线罩材料	PVC
天线罩颜色	白色
工作温度-°C	-40~60
存储温度-°C	-55~85
相对湿度-%	5~95
极限风速-M/S	60
安装方式	抱杆
抱杆直径-MM	Φ40~90



提示: 图片仅供参考, 请以实物为准! 警告: 产品请勿擅自拆卸, 擅自拆卸产品, 保修将失效!

本文件所提供信息仅供参考, 不作为任何订单或合同的一部分;
精伦科技专有和保密信息, 保留修改此产品指标而不需事先通知的权利;
版权所有@广西精伦科技有限公司

**应用:**

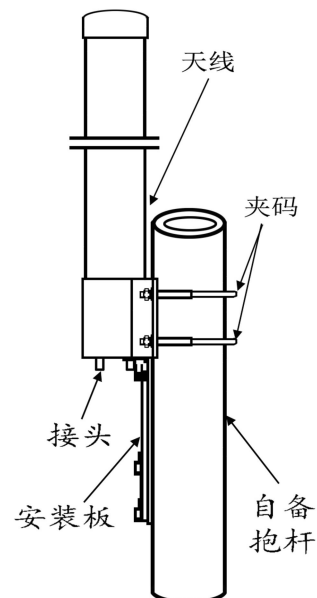
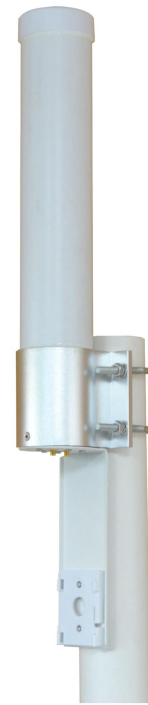
- 频率: 5150~5850 MHz
- 5.1/5.5/5.8GHz WLAN/WiFi/ISM/UNII 通信技术
- 点对多点, 无线局域网, 无线数字与图像传输
- 无线公共热点覆盖, 支持 IEEE802.11a, g, n

特点:

- 结构小巧, 重量轻, 垂直/水平双极化工作
- 低驻波, 高增益, 高隔离度, 性能可靠稳定
- 防水设计, PVC 外罩, 防腐蚀和抗老化能力强
- 配送抱杆安装套件和 UBNT 设备安装座, 抗风强

电气指标	FTQ-5158QXVH13AU
频率范围-MHz	5150~5850
带宽-MHz	700
极化方式	垂直/水平
增益-dBi	13
水平面波瓣宽度-°	360
垂直面波瓣宽度-°	6
下倾角度-°	3
隔离度-dB	≥28
输入阻抗-Ω	50
电压驻波比	≤2.0
最大功率-W	50

机械及环境指标	
接头类型	2×RPSMA 阴头
接头位置	底部
天线尺寸-MM	约Φ76×800
天线重量-KG	约 2.6
天线罩材料	PVC
天线罩颜色	白色
工作温度-°C	-40~60
存储温度-°C	-55~85
相对湿度-%	5~95
极限风速-M/S	60
安装方式	抱杆
抱杆直径-MM	Φ40~90
备注	标配 UBNT 设备安装座



提示: 图片仅供参考, 请以实物为准! 警告: 产品请勿擅自拆卸, 擅自拆卸产品, 保修将失效!

本文件所提供信息仅供参考, 不作为任何订单或合同的一部分;
精伦科技专有和保密信息, 保留修改此产品指标而不需事先通知的权利;
版权所有@广西精伦科技有限公司

**应用:**

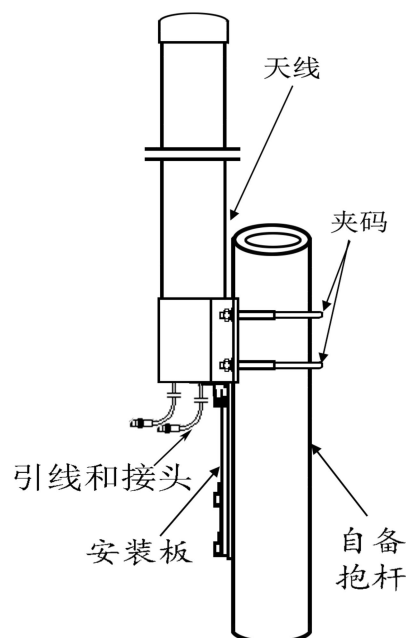
- 频率: 5150~5850 MHz
- 5.1/5.5/5.8GHz WLAN/WiFi/ISM/UNII 通信技术
- 点对多点, 无线局域网, 无线数字与图像传输
- 无线公共热点覆盖, 支持 IEEE802.11a, g, n

特点:

- 结构小巧, 重量轻, 垂直/水平双极化工作
- 低驻波, 高增益, 高隔离度, 性能可靠稳定
- 防水设计, PVC 外罩, 防腐蚀和抗老化能力强
- 配送抱杆安装套件和 UBNT 设备安装座, 抗风强

电气指标	FTQ-5158QXVH13AUL
频率范围-MHz	5150~5850
带宽-MHz	700
极化方式	垂直/水平
增益-dBi	13
水平面波瓣宽度-°	360
垂直面波瓣宽度-°	6
下倾角度-°	3
隔离度-dB	≥28
输入阻抗-Ω	50
电压驻波比	≤2.0
最大功率-W	50

机械及环境指标	
接头类型	2×RPSMA 阳头
接头位置	底部电缆引出
引线长度-CM	20CM 或用户指定
天线尺寸-MM	约Φ76×800
天线重量-KG	约 2.6
天线罩材料	PVC
天线罩颜色	白色
工作温度-°C	-40~60
存储温度-°C	-55~85
相对湿度-%	5~95
极限风速-M/S	60
安装方式	抱杆【Φ40~90MM】
备注	标配 UBNT 设备安装座



提示: 图片仅供参考, 请以实物为准! 警告: 产品请勿擅自拆卸, 擅自拆卸产品, 保修将失效!

本文件所提供信息仅供参考, 不作为任何订单或合同的一部分;
精伦科技专有和保密信息, 保留修改此产品指标而不需事先通知的权利;
版权所有@广西精伦科技有限公司

**应用:**

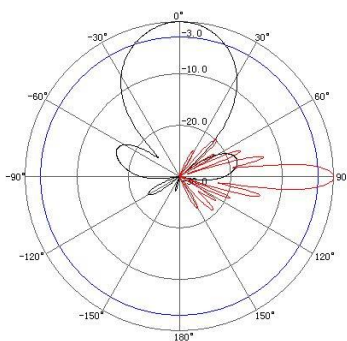
- 频率: 5150~5850 MHz
- 5.1/5.5/5.8GHz WLAN/WiFi/ISM/UNII 系统
- 点对多点, 无线数字与图像传输
- 无线公共热点覆盖, 支持 IEEE802.11a,n

特点:

- 频带宽, 驻波小, 增益高, 前后比大
- 垂直极化, 半功率波瓣宽度小, 方向性强
- 防水设计, UPVC 外罩, 防腐蚀和抗老化能力强
- 体积小, 重量轻, 抗风强, 配送可调角抱杆安装夹码

电气指标	FTD-5158SH19V45A
频率范围-MHz	5150~5850
极化方式	垂直
增益-dBi	19
电下倾角-°	0
半功率波瓣宽度-°	水平面:45 垂直面:7.5
前后比-dB	≥25
输入阻抗-Ω	50
电压驻波比	≤2.0
最大功率-W	50
雷电保护	直流接地

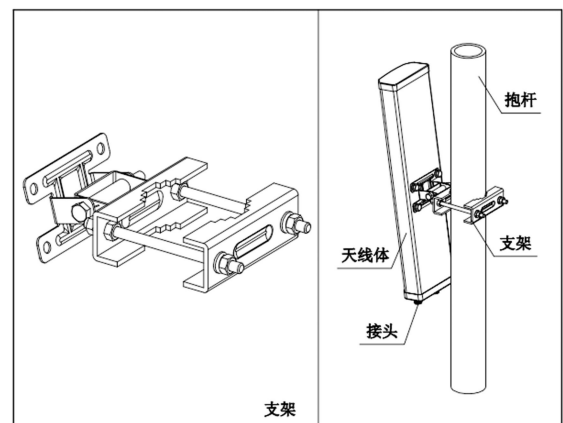
机械及环境指标	
接头类型	N 阴头
接头位置	底部
天线尺寸-MM	约 400×128×56
天线重量-KG	约 1.4
天线罩材料	防紫外 UPVC
天线罩颜色	灰色
机械可调倾角-°	0~15
工作温度-°C	-40~60
存储温度-°C	-55~85
相对湿度-%	5~95
极限风速-M/S	60
安装方式	抱杆
抱杆直径-MM	Φ35~75

典型方向图:

5150~5850

V

N



提示: 图片仅供参考, 请以实物为准!
警告: 产品请勿擅自拆卸, 擅自拆卸产品, 保修将自动失效!

本文件所提供信息仅供参考, 不作为任何订单或合同的一部分;
精伦科技专有和保密信息, 保留修改此产品指标而不需事先通知的权利;
版权所有@广西精伦科技有限公司



应用:

- 频率: 5150~5850 MHz
- 5.1/5.5/5.8GHz WLAN/WiFi/ISM/UNII 系统
- 点对多点, 无线数字与图像传输
- 无线公共热点覆盖, 支持 IEEE802.11a,n

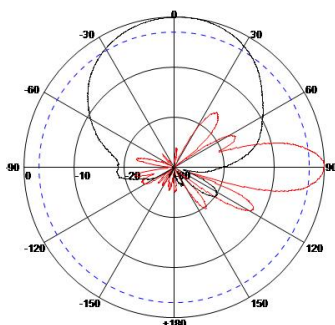
特点:

- 频带宽, 驻波小, 增益高, 前后比大
- 垂直极化, 水平波瓣宽度 65°, 覆盖范围广
- 防水设计, UPVC 外罩, 防腐蚀和抗老化能力强
- 体积小, 重量轻, 抗风强, 配送可调角抱杆安装夹码

电气指标	FTD-5158SH15V65A
频率范围-MHz	5150~5850
极化方式	垂直
增益-dBi	15
电下倾角-°	0
半功率波瓣宽度-°	水平面:65 垂直面:15
前后比-dB	≥23
输入阻抗-Ω	50
电压驻波比	≤2.0
最大功率-W	50
雷电保护	直流接地

机械及环境指标	
接头类型	N 阴头
接头位置	底部
天线尺寸-MM	约 230×128×56
天线重量-KG	约 1.2
天线罩材料	防紫外 UPVC
天线罩颜色	灰色
机械可调倾角-°	0~15
工作温度-°C	-40~60
存储温度-°C	-55~85
相对湿度-%	5~95
极限风速-M/S	60
安装方式	抱杆
抱杆直径-MM	Φ35~75

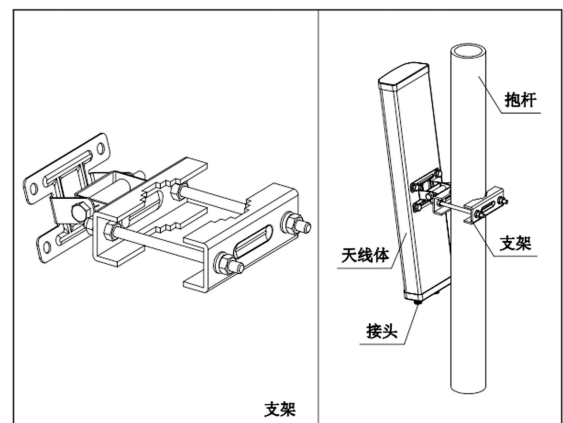
典型方向图:



5150~5850

V

N



提示: 图片仅供参考, 请以实物为准!
警告: 产品请勿擅自拆卸, 擅自拆卸产品, 保修将自动失效!

本文件所提供信息仅供参考, 不作为任何订单或合同的一部分;
精伦科技专有和保密信息, 保留修改此产品指标而不需事先通知的权利;
版权所有@广西精伦科技有限公司



应用:

- 频率: 5150~5850 MHz
- 5.1/5.5/5.8GHz WLAN/WiFi/ISM/UNII 系统
- 点对多点, 无线数字与图像传输
- 无线公共热点覆盖, 支持 IEEE802.11a,n

特点:

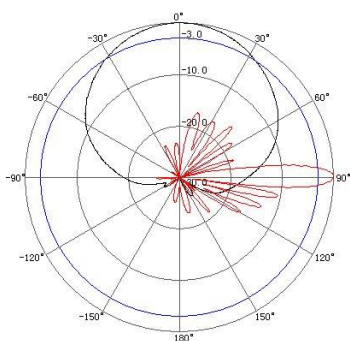
- 频带宽, 驻波小, 增益高, 前后比大
- 垂直极化, 水平波瓣宽度 65°, 覆盖范围广
- 防水设计, UPVC 外罩, 防腐蚀和抗老化能力强
- 体积小, 重量轻, 抗风强, 配送可调角抱杆安装夹码

电气指标	FTD-5158SH17V65A
频率范围-MHz	5150~5850
极化方式	垂直
增益-dBi	17
电下倾角-°	0
半功率波瓣宽度-°	水平面:65 垂直面:7.5
前后比-dB	≥23
输入阻抗-Ω	50
电压驻波比	≤2.0
最大功率-W	50
雷电保护	直流接地

机械及环境指标

接头类型	N 阴头
接头位置	底部
天线尺寸-MM	约 400×128×56
天线重量-KG	约 1.4
天线罩材料	防紫外 UPVC
天线罩颜色	灰色
机械可调倾角-°	0~15
工作温度-°C	-40~60
存储温度-°C	-55~85
相对湿度-%	5~95
极限风速-M/S	60
安装方式	抱杆
抱杆直径-MM	Φ35~75

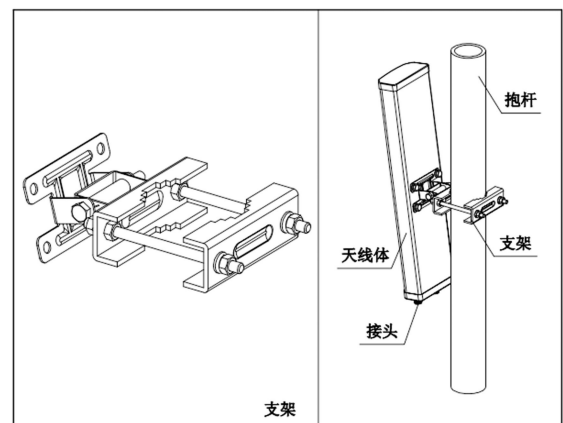
典型方向图:



5150~5850

V

N



提示: 图片仅供参考, 请以实物为准!
警告: 产品请勿擅自拆卸, 擅自拆卸产品, 保修将自动失效!

本文件所提供信息仅供参考, 不作为任何订单或合同的一部分;
精伦科技专有和保密信息, 保留修改此产品指标而不需事先通知的权利;
版权所有@广西精伦科技有限公司

**应用:**

- 频率: 5150~5850 MHz
- 5.1/5.5/5.8GHz WLAN/WiFi/ISM/UNII 系统
- 点对多点, 无线数字与图像传输
- 无线公共热点覆盖, 支持 IEEE802.11a,n

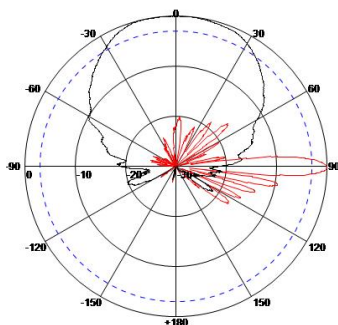
特点:

- 频带宽, 驻波小, 增益高, 前后比大
- 垂直极化, 水平波瓣宽度 65°, 覆盖范围广
- 防水设计, UPVC 外罩, 防腐蚀和抗老化能力强
- 体积小, 重量轻, 抗风强, 配送可调角抱杆安装夹码

电气指标	FTD-5158SH18V65A
频率范围-MHz	5150~5850
极化方式	垂直
增益-dBi	18
电下倾角-°	0
半功率波瓣宽度-°	水平面:65 垂直面:6.5
前后比-dB	≥23
输入阻抗-Ω	50
电压驻波比	≤2.0
最大功率-W	50
雷电保护	直流接地

机械及环境指标	
接头类型	N 阴头
接头位置	底部
天线尺寸-MM	约 500×128×56
天线重量-KG	约 1.6
天线罩材料	防紫外 UPVC
天线罩颜色	灰色
机械可调倾角-°	0~12
工作温度-°C	-40~60
存储温度-°C	-55~85
相对湿度-%	5~95
极限风速-M/S	60
安装方式	抱杆
抱杆直径-MM	Φ35~75

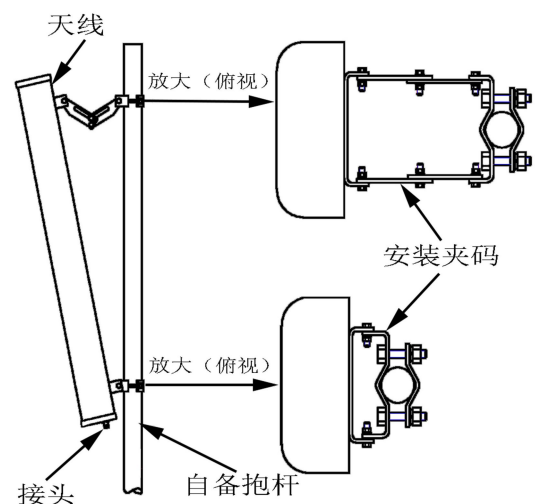
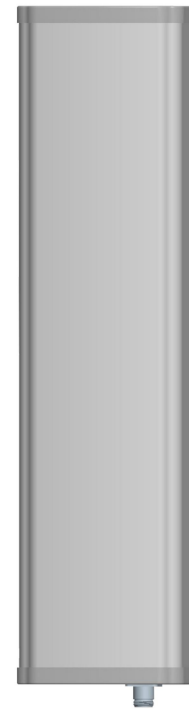
典型方向图:



5150~5850

V

N



提示: 图片仅供参考, 请以实物为准!
警告: 产品请勿擅自拆卸, 擅自拆卸产品, 保修将自动失效!

本文件所提供信息仅供参考, 不作为任何订单或合同的一部分;
精伦科技专有和保密信息, 保留修改此产品指标而不需事先通知的权利;
版权所有@广西精伦科技有限公司



应用:

- 频率: 5150~5850 MHz
- 5.1/5.5/5.8GHz WLAN/WiFi/ISM/UNII 系统
- 点对多点, 无线数字与图像传输
- 无线公共热点覆盖, 支持 IEEE802.11a,n

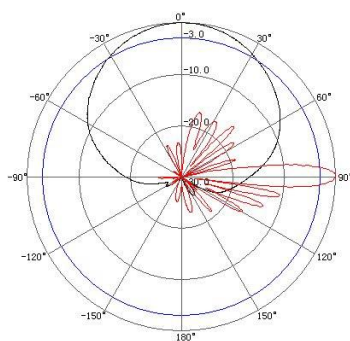
特点:

- 频带宽, 驻波小, 增益高, 前后比大
- 垂直极化, 水平波瓣宽度 65°, 覆盖范围广
- 防水设计, UPVC 外罩, 防腐蚀和抗老化能力强
- 体积小, 重量轻, 抗风强, 配送可调角抱杆安装夹码

电气指标	FTD-5158SH18V65B
频率范围-MHz	5150~5850
极化方式	垂直
增益-dBi	18
电下倾角-°	0
半功率波瓣宽度-°	水平面:65 垂直面:7
前后比-dB	≥25
输入阻抗-Ω	50
电压驻波比	≤2.0
最大功率-W	50
雷电保护	直流接地

机械及环境指标	
接头类型	N 阴头
接头位置	底部
天线尺寸-MM	约 470×170×65
天线重量-KG	约 1.5
天线罩材料	防紫外 UPVC
天线罩颜色	灰色
机械可调倾角-°	0~12
工作温度-°C	-40~60
存储温度-°C	-55~85
相对湿度-%	5~95
极限风速-M/S	60
安装方式	抱杆
抱杆直径-MM	Φ35~75

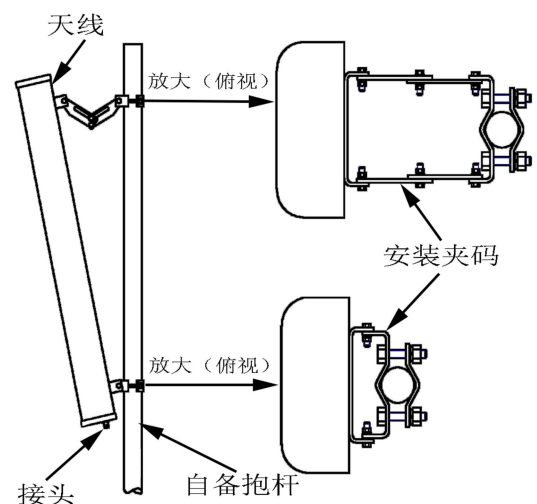
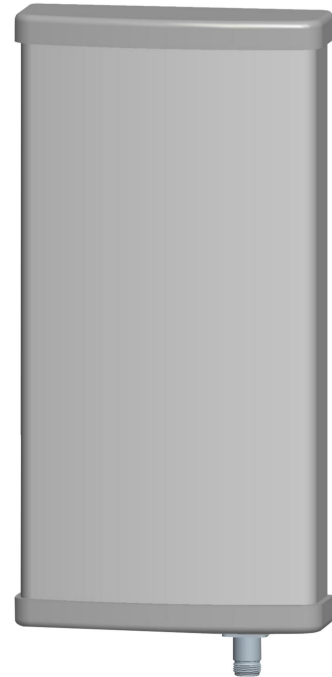
典型方向图:



5150~5850

V

N



提示: 图片仅供参考, 请以实物为准!
警告: 产品请勿擅自拆卸, 擅自拆卸产品, 保修将自动失效!

本文件所提供信息仅供参考, 不作为任何订单或合同的一部分;
精伦科技专有和保密信息, 保留修改此产品指标而不需事先通知的权利;
版权所有@广西精伦科技有限公司

**应用:**

- 频率: 5150~5850 MHz
- 5.1/5.5/5.8GHz WLAN/WiFi/ISM/UNII 系统
- 点对多点, 无线数字与图像传输
- 无线公共热点覆盖, 支持 IEEE802.11a,n

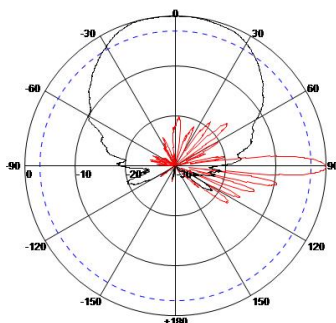
特点:

- 频带宽, 驻波小, 增益高, 前后比大
- 垂直极化, 水平波瓣宽度 65°, 覆盖范围广
- 防水设计, ABS 外罩, 防腐蚀和抗老化能力强
- 体积小, 重量轻, 抗风强, 配送可调角抱杆安装夹码

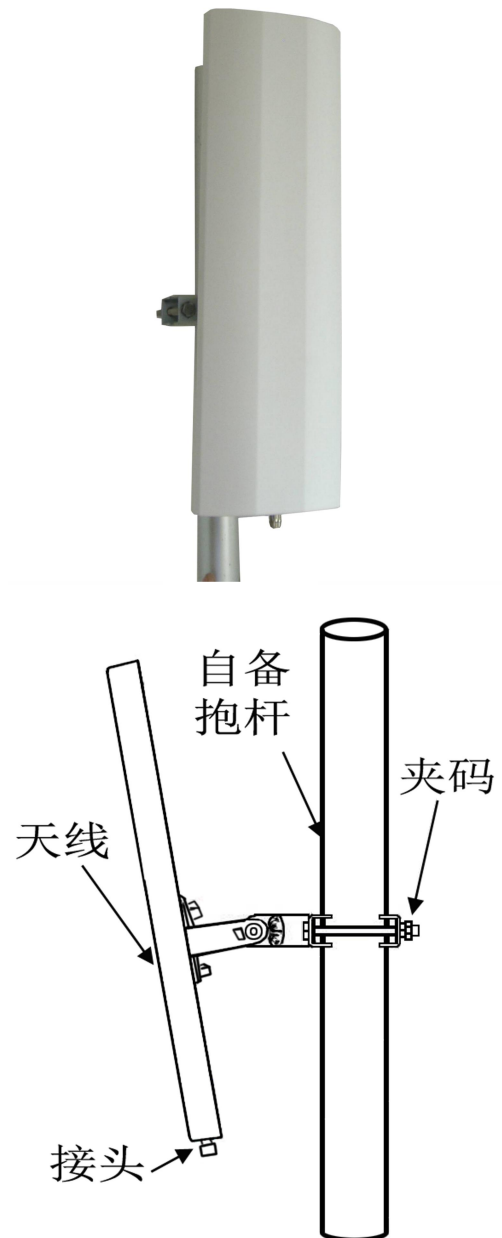
电气指标	FTD-5158SH18V65C
频率范围-MHz	5150~5850
极化方式	垂直
增益-dBi	18
电下倾角-°	0
半功率波瓣宽度-°	水平面:65 垂直面:7
前后比-dB	≥25
输入阻抗-Ω	50
电压驻波比	≤2.0
最大功率-W	50
雷电保护	直流接地

机械及环境指标	
接头类型	N 阴头
接头位置	底部
天线尺寸-MM	约 454×137×30
天线重量-KG	约 0.8
天线罩材料	防紫外 ABS
天线罩颜色	白色
机械可调倾角-°	0~30
工作温度-°C	-40~60
存储温度-°C	-55~85
相对湿度-%	5~95
极限风速-M/S	60
安装方式	抱杆
抱杆直径-MM	Φ35~60

典型方向图:

5150~5850
V

N



提示: 图片仅供参考, 请以实物为准!
警告: 产品请勿擅自拆卸, 擅自拆卸产品, 保修将自动失效!

本文件所提供信息仅供参考, 不作为任何订单或合同的一部分;
精伦科技专有和保密信息, 保留修改此产品指标而不需事先通知的权利;
版权所有@广西精伦科技有限公司



应用:

- 频率: 5150~5850 MHz
- 5.1/5.5/5.8GHz WLAN/WiFi/ISM/UNII 系统
- 点对多点, 无线数字与图像传输
- 无线公共热点覆盖, 支持 IEEE802.11a,n

特点:

- 频带宽, 驻波小, 增益高, 前后比大
- 垂直极化, 水平波瓣宽度 90°, 覆盖范围广
- 防水设计, UPVC 外罩, 防腐蚀和抗老化能力强
- 体积小, 重量轻, 抗风强, 配送可调角抱杆安装夹码

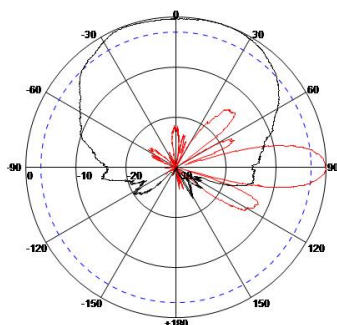
电气指标	FTD-5158SH14V90A
频率范围-MHz	5150~5850
极化方式	垂直
增益-dBi	14
电下倾角-°	0
半功率波瓣宽度-°	水平面:90 垂直面:15
前后比-dB	≥22
输入阻抗-Ω	50
电压驻波比	≤2.0
最大功率-W	50
雷电保护	直流接地

机械及环境指标

接头类型	N 阴头
接头位置	底部
天线尺寸-MM	约 230×128×56
天线重量-KG	约 1.2
天线罩材料	防紫外 UPVC
天线罩颜色	灰色
机械可调倾角-°	0~15
工作温度-°C	-40~60
存储温度-°C	-55~85
相对湿度-%	5~95
极限风速-M/S	60
安装方式	抱杆
抱杆直径-MM	Φ35~75



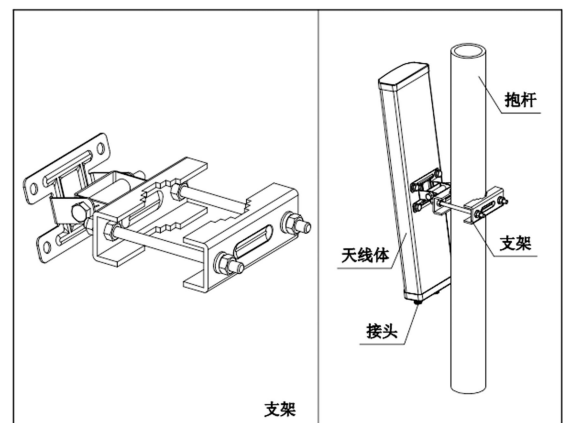
典型方向图:



5150~5850

V

N



提示: 图片仅供参考, 请以实物为准!
警告: 产品请勿擅自拆卸, 擅自拆卸产品, 保修将自动失效!

本文件所提供信息仅供参考, 不作为任何订单或合同的一部分;
精伦科技专有和保密信息, 保留修改此产品指标而不需事先通知的权利;
版权所有@广西精伦科技有限公司

**应用:**

- 频率: 5150~5850 MHz
- 5.1/5.5/5.8GHz WLAN/WiFi/ISM/UNII 系统
- 点对多点, 无线数字与图像传输
- 无线公共热点覆盖, 支持 IEEE802.11a,n

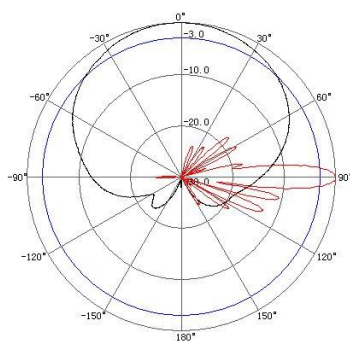
特点:

- 频带宽, 驻波小, 增益高, 前后比大
- 垂直极化, 水平波瓣宽度 90°, 覆盖范围广
- 防水设计, UPVC 外罩, 防腐蚀和抗老化能力强
- 体积小, 重量轻, 抗风强, 配送可调角抱杆安装夹码

电气指标	FTD-5158SH16V90A
频率范围-MHz	5150~5850
极化方式	垂直
增益-dBi	16
电下倾角-°	0
半功率波瓣宽度-°	水平面:90 垂直面:7.5
前后比-dB	≥22
输入阻抗-Ω	50
电压驻波比	≤2.0
最大功率-W	50
雷电保护	直流接地

机械及环境指标	
接头类型	N 阴头
接头位置	底部
天线尺寸-MM	约 400×128×56
天线重量-KG	约 1.4
天线罩材料	防紫外 UPVC
天线罩颜色	灰色
机械可调倾角-°	0~15
工作温度-°C	-40~60
存储温度-°C	-55~85
相对湿度-%	5~95
极限风速-M/S	60
安装方式	抱杆
抱杆直径-MM	Φ35~75

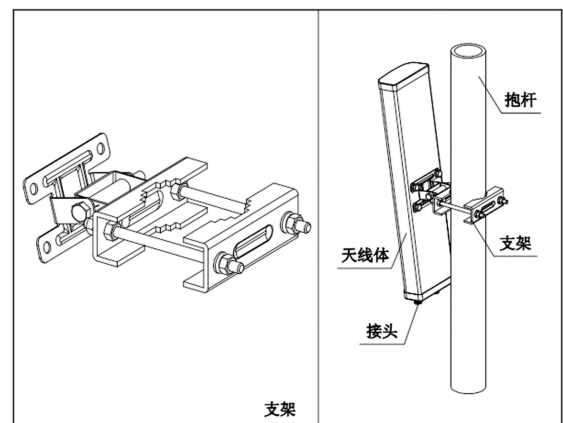
典型方向图:



5150~5850

V

N



提示: 图片仅供参考, 请以实物为准!
警告: 产品请勿擅自拆卸, 擅自拆卸产品, 保修将自动失效!

本文件所提供信息仅供参考, 不作为任何订单或合同的一部分;
精伦科技专有和保密信息, 保留修改此产品指标而不需事先通知的权利;
版权所有@广西精伦科技有限公司



应用:

- 频率: 5150~5850 MHz
- 5.1/5.5/5.8GHz WLAN/WiFi/ISM/UNII 系统
- 点对多点, 无线数字与图像传输
- 无线公共热点覆盖, 支持 IEEE802.11a,n

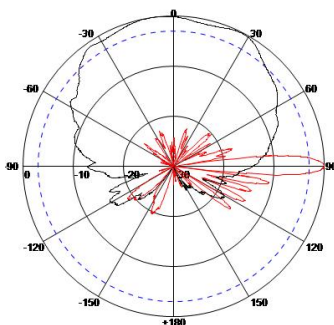
特点:

- 频带宽, 驻波小, 增益高, 前后比大
- 垂直极化, 水平波瓣宽度 90°, 覆盖范围广
- 防水设计, UPVC 外罩, 防腐蚀和抗老化能力强
- 体积小, 重量轻, 抗风强, 配送可调角抱杆安装夹码

电气指标	FTD-5158SH17V90A
频率范围-MHz	5150~5850
极化方式	垂直
增益-dBi	17
电下倾角-°	0
半功率波瓣宽度-°	水平面:90 垂直面:6.5
前后比-dB	≥22
输入阻抗-Ω	50
电压驻波比	≤2.0
最大功率-W	50
雷电保护	直流接地

机械及环境指标	
接头类型	N 阴头
接头位置	底部
天线尺寸-MM	约 500×128×56
天线重量-KG	约 1.6
天线罩材料	防紫外 UPVC
天线罩颜色	灰色
机械可调倾角-°	0~12
工作温度-°C	-40~60
存储温度-°C	-55~85
相对湿度-%	5~95
极限风速-M/S	60
安装方式	抱杆
抱杆直径-MM	Φ35~75

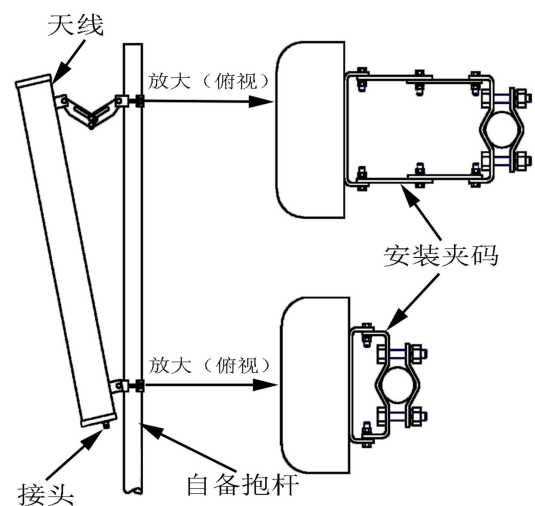
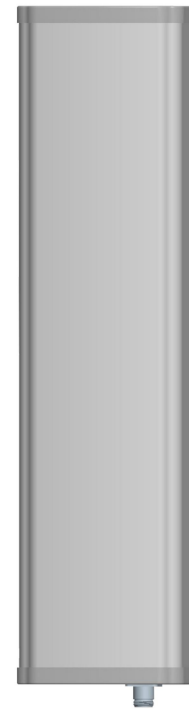
典型方向图:



5150~5850

V

N



提示: 图片仅供参考, 请以实物为准!
警告: 产品请勿擅自拆卸, 擅自拆卸产品, 保修将自动失效!

本文件所提供信息仅供参考, 不作为任何订单或合同的一部分;
精伦科技专有和保密信息, 保留修改此产品指标而不需事先通知的权利;
版权所有@广西精伦科技有限公司



应用:

- 频率: 5150~5850 MHz
- 5.1/5.5/5.8GHz WLAN/WiFi/ISM/UNII 系统
- 点对多点, 无线数字与图像传输
- 无线公共热点覆盖, 支持 IEEE802.11a,n

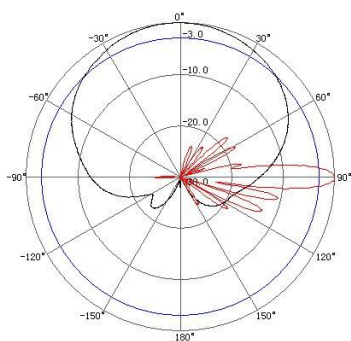
特点:

- 频带宽, 驻波小, 增益高, 前后比大
- 垂直极化, 水平波瓣宽度 90°, 覆盖范围广
- 防水设计, UPVC 外罩, 防腐蚀和抗老化能力强
- 体积小, 重量轻, 抗风强, 配送可调角抱杆安装夹码

电气指标	FTD-5158SH17V90B
频率范围-MHz	5150~5850
极化方式	垂直
增益-dBi	17
电下倾角-°	0
半功率波瓣宽度-°	水平面:90 垂直面:7
前后比-dB	≥23
输入阻抗-Ω	50
电压驻波比	≤2.0
最大功率-W	50
雷电保护	直流接地

机械及环境指标	
接头类型	N 阴头
接头位置	底部
天线尺寸-MM	约 470×170×65
天线重量-KG	约 1.5
天线罩材料	防紫外 UPVC
天线罩颜色	灰色
机械可调倾角-°	0~12
工作温度-°C	-40~60
存储温度-°C	-55~85
相对湿度-%	5~95
极限风速-M/S	60
安装方式	抱杆
抱杆直径-MM	Φ35~75

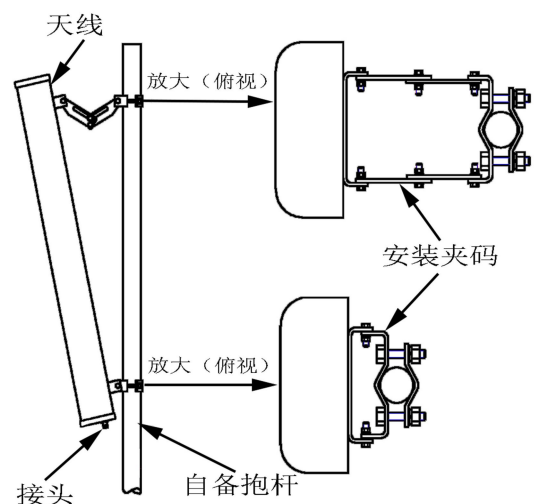
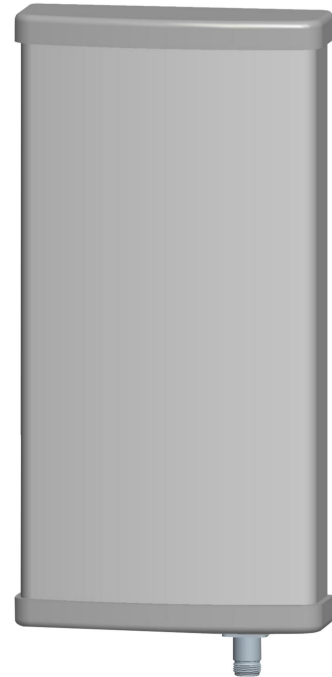
典型方向图:



5150~5850

V

N



提示: 图片仅供参考, 请以实物为准!
警告: 产品请勿擅自拆卸, 擅自拆卸产品, 保修将自动失效!

本文件所提供信息仅供参考, 不作为任何订单或合同的一部分;
精伦科技专有和保密信息, 保留修改此产品指标而不需事先通知的权利;
版权所有@广西精伦科技有限公司

**应用:**

- 频率: 5150~5850 MHz
- 5.1/5.5/5.8GHz WLAN/WiFi/ISM/UNII 系统
- 点对多点, 无线数字与图像传输
- 无线公共热点覆盖, 支持 IEEE802.11a,n

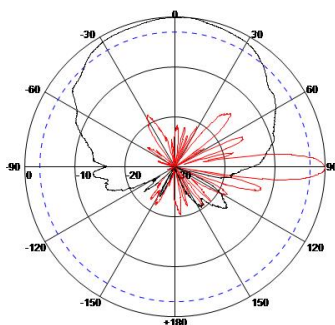
特点:

- 频带宽, 驻波小, 增益高, 前后比大
- 垂直极化, 水平波瓣宽度 90°, 覆盖范围广
- 防水设计, ABS 外罩, 防腐蚀和抗老化能力强
- 体积小, 重量轻, 抗风强, 配送可调角抱杆安装夹码

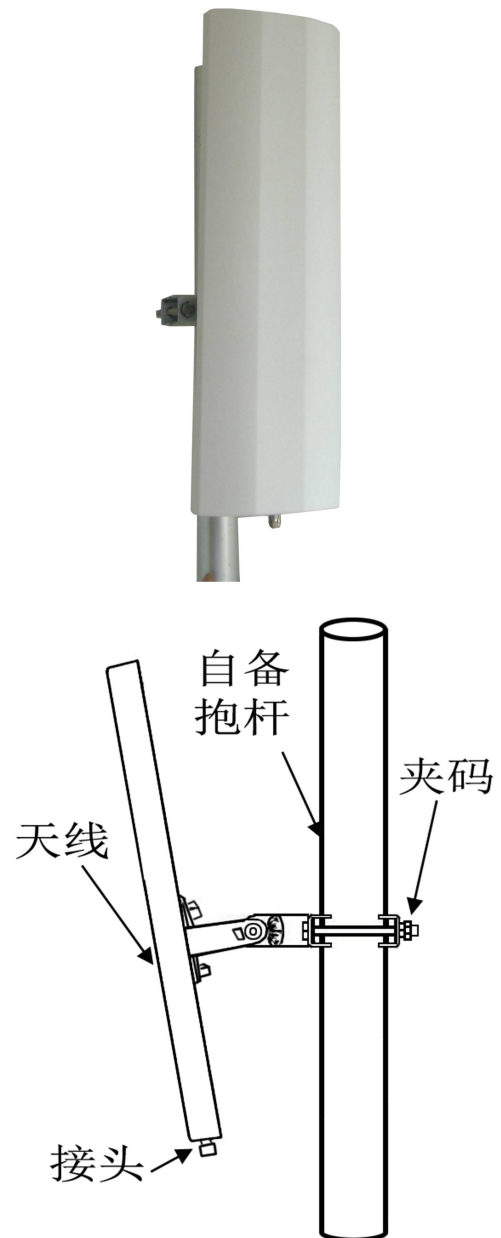
电气指标	FTD-5158SH17V90C
频率范围-MHz	5150~5850
极化方式	垂直
增益-dBi	17
电下倾角-°	0
半功率波瓣宽度-°	水平面:90 垂直面:7
前后比-dB	≥23
输入阻抗-Ω	50
电压驻波比	≤2.0
最大功率-W	50
雷电保护	直流接地

机械及环境指标	
接头类型	N 阴头
接头位置	底部
天线尺寸-MM	约 454×137×30
天线重量-KG	约 0.8
天线罩材料	防紫外 ABS
天线罩颜色	白色
机械可调倾角-°	0~30
工作温度-°C	-40~60
存储温度-°C	-55~85
相对湿度-%	5~95
极限风速-M/S	60
安装方式	抱杆
抱杆直径-MM	Φ35~60

典型方向图:

5150~5850
V

N



提示: 图片仅供参考, 请以实物为准!
警告: 产品请勿擅自拆卸, 擅自拆卸产品, 保修将自动失效!

本文件所提供信息仅供参考, 不作为任何订单或合同的一部分;
精伦科技专有和保密信息, 保留修改此产品指标而不需事先通知的权利;
版权所有@广西精伦科技有限公司



应用:

- 频率: 5150~5850 MHz
- 5.1/5.5/5.8GHz WLAN/WiFi/ISM/UNII 系统
- 点对多点, 无线数字与图像传输
- 无线公共热点覆盖, 支持 IEEE802.11a,n

特点:

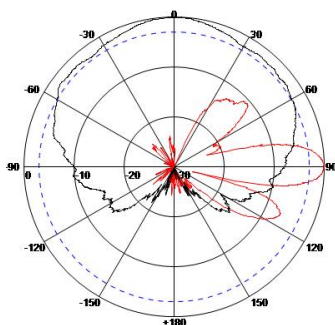
- 频带宽, 驻波小, 增益高, 前后比大
- 垂直极化, 水平波瓣宽度 120°, 覆盖范围广
- 防水设计, UPVC 外罩, 防腐蚀和抗老化能力强
- 体积小, 重量轻, 抗风强, 配送可调角抱杆安装夹码

电气指标	FTD-5158SH13V120A
频率范围-MHz	5150~5850
极化方式	垂直
增益-dBi	13
电下倾角-°	0
半功率波瓣宽度-°	水平面:120 垂直面:15
前后比-dB	≥20
输入阻抗-Ω	50
电压驻波比	≤2.0
最大功率-W	50
雷电保护	直流接地

机械及环境指标

接头类型	N 阴头
接头位置	底部
天线尺寸-MM	约 230×128×56
天线重量-KG	约 1.2
天线罩材料	防紫外 UPVC
天线罩颜色	灰色
机械可调倾角-°	0~15
工作温度-°C	-40~60
存储温度-°C	-55~85
相对湿度-%	5~95
极限风速-M/S	60
安装方式	抱杆
抱杆直径-MM	Φ35~75

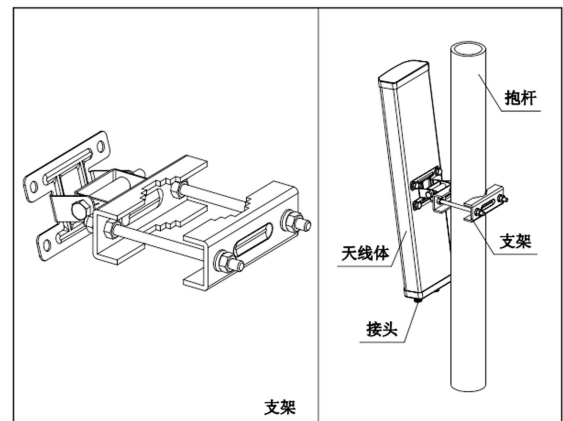
典型方向图:



5150~5850

V

N



提示: 图片仅供参考, 请以实物为准!
警告: 产品请勿擅自拆卸, 擅自拆卸产品, 保修将自动失效!

本文件所提供信息仅供参考, 不作为任何订单或合同的一部分;
精伦科技专有和保密信息, 保留修改此产品指标而不需事先通知的权利;
版权所有@广西精伦科技有限公司



应用:

- 频率: 5150~5850 MHz
- 5.1/5.5/5.8GHz WLAN/WiFi/ISM/UNII 系统
- 点对多点, 无线数字与图像传输
- 无线公共热点覆盖, 支持 IEEE802.11a,n

特点:

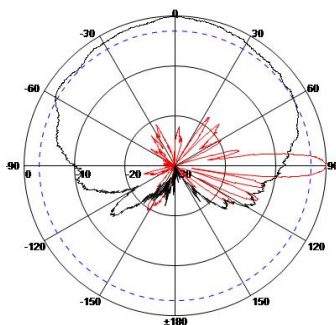
- 频带宽, 驻波小, 增益高, 前后比大
- 垂直极化, 水平波瓣宽度 120°, 覆盖范围广
- 防水设计, UPVC 外罩, 防腐蚀和抗老化能力强
- 体积小, 重量轻, 抗风强, 配送可调角抱杆安装夹码

电气指标	FTD-5158SH15V120A
频率范围-MHz	5150~5850
极化方式	垂直
增益-dBi	15
电下倾角-°	0
半功率波瓣宽度-°	水平面:120 垂直面:7.5
前后比-dB	≥20
输入阻抗-Ω	50
电压驻波比	≤2.0
最大功率-W	50
雷电保护	直流接地

机械及环境指标

接头类型	N 阴头
接头位置	底部
天线尺寸-MM	约 400×128×56
天线重量-KG	约 1.4
天线罩材料	防紫外 UPVC
天线罩颜色	灰色
机械可调倾角-°	0~15
工作温度-°C	-40~60
存储温度-°C	-55~85
相对湿度-%	5~95
极限风速-M/S	60
安装方式	抱杆
抱杆直径-MM	Φ35~75

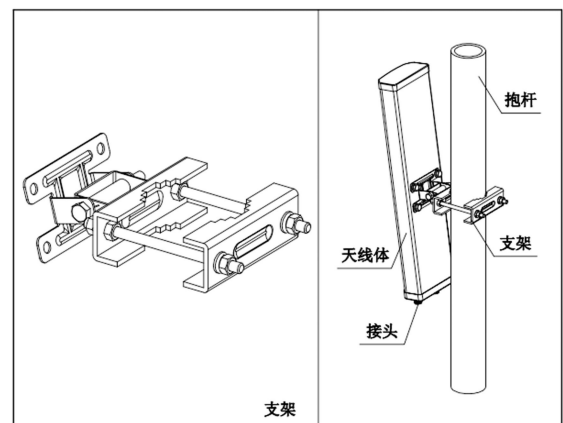
典型方向图:



5150~5850

V

N



提示: 图片仅供参考, 请以实物为准!
警告: 产品请勿擅自拆卸, 擅自拆卸产品, 保修将自动失效!

本文件所提供信息仅供参考, 不作为任何订单或合同的一部分;
精伦科技专有和保密信息, 保留修改此产品指标而不需事先通知的权利;
版权所有@广西精伦科技有限公司



应用:

- 频率: 5150~5850 MHz
- 5.1/5.5/5.8GHz WLAN/WiFi/ISM/UNII 系统
- 点对多点, 无线数字与图像传输
- 无线公共热点覆盖, 支持 IEEE802.11a,n

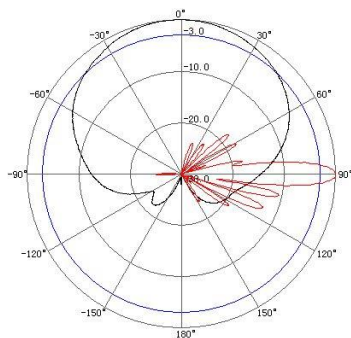
特点:

- 频带宽, 驻波小, 增益高, 前后比大
- 垂直极化, 水平波瓣宽度 120°, 覆盖范围广
- 防水设计, UPVC 外罩, 防腐蚀和抗老化能力强
- 体积小, 重量轻, 抗风强, 配送可调角抱杆安装夹码

电气指标	FTD-5158SH15V120B
频率范围-MHz	5150~5850
极化方式	垂直
增益-dBi	15
电下倾角-°	0
半功率波瓣宽度-°	水平面:120 垂直面:7.5
前后比-dB	≥20
输入阻抗-Ω	50
电压驻波比	≤2.0
最大功率-W	50
雷电保护	直流接地

机械及环境指标	
接头类型	N 阴头
接头位置	底部
天线尺寸-MM	约 470×170×65
天线重量-KG	约 1.5
天线罩材料	防紫外 UPVC
天线罩颜色	灰色
机械可调倾角-°	0~12
工作温度-°C	-40~60
存储温度-°C	-55~85
相对湿度-%	5~95
极限风速-M/S	60
安装方式	抱杆
抱杆直径-MM	Φ35~75

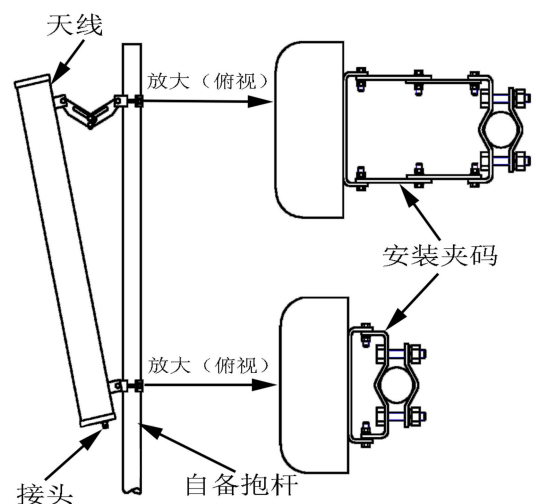
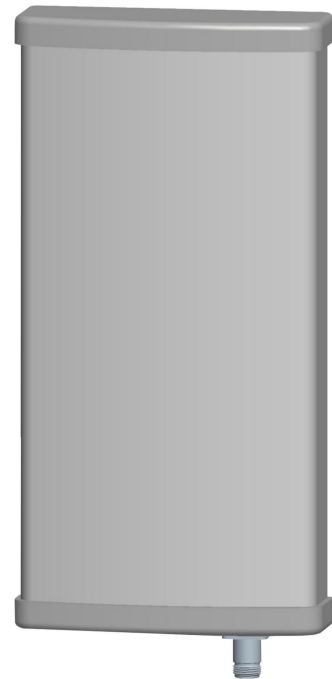
典型方向图:



5150~5850

V

N



提示: 图片仅供参考, 请以实物为准!
警告: 产品请勿擅自拆卸, 擅自拆卸产品, 保修将自动失效!

本文件所提供信息仅供参考, 不作为任何订单或合同的一部分;
精伦科技专有和保密信息, 保留修改此产品指标而不需事先通知的权利;
版权所有@广西精伦科技有限公司

**应用:**

- 频率: 5150~5850 MHz
- 5.1/5.5/5.8GHz WLAN/WiFi/ISM/UNII 系统
- 点对多点, 无线数字与图像传输
- 无线公共热点覆盖, 支持 IEEE802.11a,n

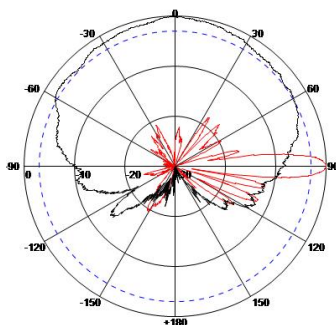
特点:

- 频带宽, 驻波小, 增益高, 前后比大
- 垂直极化, 水平波瓣宽度 120°, 覆盖范围广
- 防水设计, ABS 外罩, 防腐蚀和抗老化能力强
- 体积小, 重量轻, 抗风强, 配送可调角抱杆安装夹码

电气指标	FTD-5158SH15V120C
频率范围-MHz	5150~5850
极化方式	垂直
增益-dBi	15
电下倾角-°	0
半功率波瓣宽度-°	水平面:120 垂直面:7
前后比-dB	≥20
输入阻抗-Ω	50
电压驻波比	≤2.0
最大功率-W	50
雷电保护	直流接地

机械及环境指标	
接头类型	N 阴头
接头位置	底部
天线尺寸-MM	约 454×137×30
天线重量-KG	约 0.8
天线罩材料	防紫外 ABS
天线罩颜色	白色
机械可调倾角-°	0~30
工作温度-°C	-40~60
存储温度-°C	-55~85
相对湿度-%	5~95
极限风速-M/S	60
安装方式	抱杆
抱杆直径-MM	Φ35~60

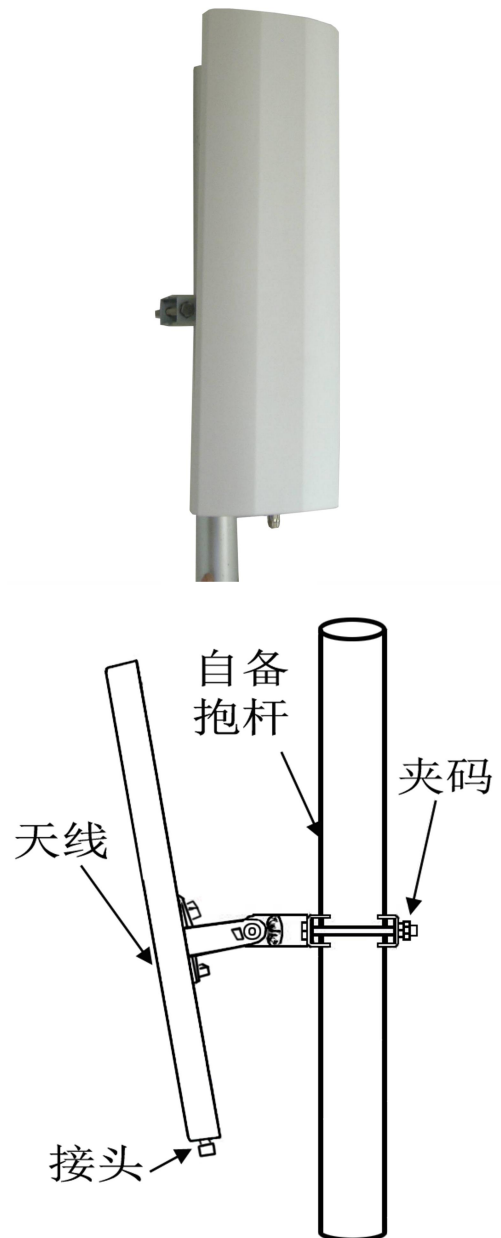
典型方向图:



5150~5850

V

N



提示: 图片仅供参考, 请以实物为准!
警告: 产品请勿擅自拆卸, 擅自拆卸产品, 保修将自动失效!

本文件所提供信息仅供参考, 不作为任何订单或合同的一部分;
精伦科技专有和保密信息, 保留修改此产品指标而不需事先通知的权利;
版权所有@广西精伦科技有限公司



应用:

- 频率: 5150~5850 MHz
- 5.1/5.5/5.8GHz WLAN/WiFi/ISM/UNII 系统
- 点对点, 无线数字与图像传输
- 无线桥接, 网桥天线, 支持 IEEE802.11a, n

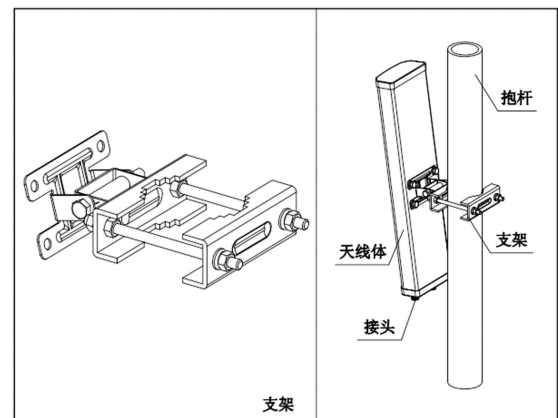
特点:

- 频带宽, 驻波低, 增益高, 前后比大, 隔离度好
- 垂直/水平双极化, 半功率波瓣宽度小, 方向性强
- 防水设计, UPVC 外罩, 防腐蚀和抗老化能力强
- 体积小, 重量轻, 抗风强, 配送可调角抱杆安装夹码

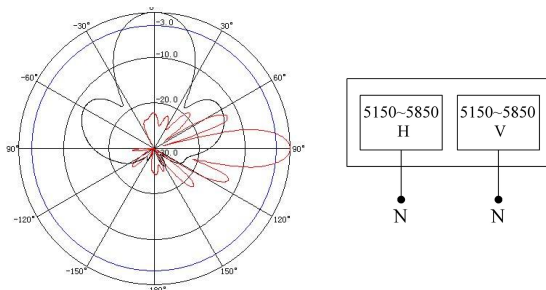
电气指标	FTD-5158SH16VH30A
频率范围-MHz	5150~5850
极化方式	垂直/水平
增益-dBi	2×16
电下倾角-°	0
半功率波瓣宽度-°	水平面:30 垂直面:15
隔离度-dB	≥28
前后比-dB	≥25
输入阻抗-Ω	50
电压驻波比	≤2.0
最大功率-W	50
雷电保护	直流接地

机械及环境指标

接头类型	2×N 阴头
接头位置	底部
天线尺寸-MM	约 230×128×56
天线重量-KG	约 1.2
天线罩材料	防紫外 UPVC
天线罩颜色	灰色
机械可调倾角-°	0~15
工作温度-°C	-40~60
存储温度-°C	-55~85
相对湿度-%	5~95
极限风速-M/S	60
安装方式	抱杆
抱杆直径-MM	Φ35~75



典型方向图:



提示: 图片仅供参考, 请以实物为准!
警告: 产品请勿擅自拆卸, 擅自拆卸产品, 保修将失效!

本文件所提供信息仅供参考, 不作为任何订单或合同的一部分;
精伦科技专有和保密信息, 保留修改此产品指标而不需事先通知的权利;
版权所有@广西精伦科技有限公司



应用:

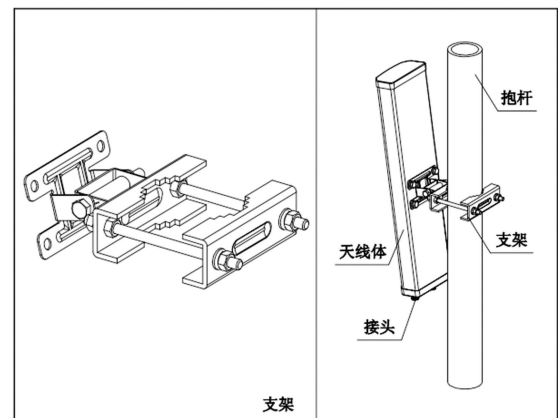
- 频率: 5150~5850 MHz
- 5.1/5.5/5.8GHz WLAN/WiFi/ISM/UNII 系统
- 点对点, 无线数字与图像传输
- 无线桥接, 网桥天线, 支持 IEEE802.11a, n

特点:

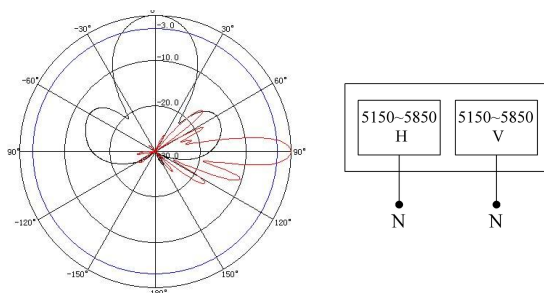
- 频带宽, 驻波低, 增益高, 前后比大, 隔离度好
- 垂直/水平双极化, 半功率波瓣宽度小, 方向性强
- 防水设计, UPVC 外罩, 防腐蚀和抗老化能力强
- 体积小, 重量轻, 抗风强, 配送可调角抱杆安装夹码

电气指标	FTD-5158SH19VH30A
频率范围-MHz	5150~5850
极化方式	垂直/水平
增益-dBi	2×19
电下倾角-°	0
半功率波瓣宽度-°	水平面:30 垂直面:7.5
隔离度-dB	≥28
前后比-dB	≥25
输入阻抗-Ω	50
电压驻波比	≤2.0
最大功率-W	50
雷电保护	直流接地

机械及环境指标	
接头类型	2×N 阴头
接头位置	底部
天线尺寸-MM	约 400×128×56
天线重量-KG	约 1.4
天线罩材料	防紫外 UPVC
天线罩颜色	灰色
机械可调倾角-°	0~15
工作温度-°C	-40~60
存储温度-°C	-55~85
相对湿度-%	5~95
极限风速-M/S	60
安装方式	抱杆
抱杆直径-MM	Φ35~75



典型方向图:



提示: 图片仅供参考, 请以实物为准!
警告: 产品请勿擅自拆卸, 擅自拆卸产品, 保修将失效!

本文件所提供信息仅供参考, 不作为任何订单或合同的一部分;
精伦科技专有和保密信息, 保留修改此产品指标而不需事先通知的权利;
版权所有@广西精伦科技有限公司



应用:

- 频率: 5150~5850 MHz
- 5.1/5.5/5.8GHz WLAN/WiFi/ISM/UNII 系统
- 点对点, 无线数字与图像传输
- 无线桥接, 网桥天线, 支持 IEEE802.11a, n

特点:

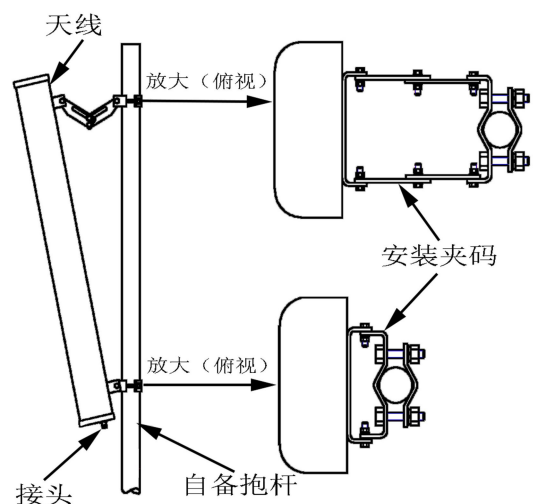
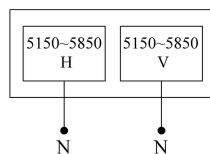
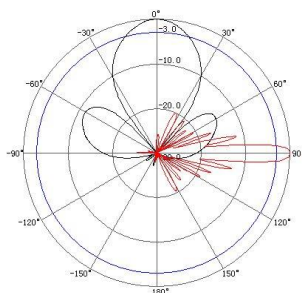
- 频带宽, 驻波低, 增益高, 前后比大, 隔离度好
- 垂直/水平双极化, 半功率波瓣宽度小, 方向性强
- 防水设计, UPVC 外罩, 防腐蚀和抗老化能力强
- 结构牢固, 重量轻, 抗风强, 配送可调角抱杆安装夹码

电气指标	FTD-5158SH22VH30A
频率范围-MHz	5150~5850
极化方式	垂直/水平
增益-dBi	2×22
电下倾角-°	0
半功率波瓣宽度-°	水平面:30 垂直面:4
隔离度-dB	≥28
前后比-dB	≥25
输入阻抗-Ω	50
电压驻波比	≤2.0
最大功率-W	50
雷电保护	直流接地

机械及环境指标

接头类型	2×N 阴头
接头位置	底部
天线尺寸-MM	约 760×128×56
天线重量-KG	约 3
天线罩材料	防紫外 UPVC
天线罩颜色	灰色
机械可调倾角-°	0~12
工作温度-°C	-40~60
存储温度-°C	-55~85
相对湿度-%	5~95
极限风速-M/S	60
安装方式	抱杆
抱杆直径-MM	Φ35~75

典型方向图:



提示: 图片仅供参考, 请以实物为准!
警告: 产品请勿擅自拆卸, 擅自拆卸产品, 保修将失效!

本文件所提供信息仅供参考, 不作为任何订单或合同的一部分;
精伦科技专有和保密信息, 保留修改此产品指标而不需事先通知的权利;
版权所有@广西精伦科技有限公司



应用:

- 频率: 5150~5850 MHz
- 5.1/5.5/5.8GHz WLAN/WiFi/ISM/UNII 系统
- 点对点, 无线数字与图像传输
- 无线桥接, 网桥天线, 支持 IEEE802.11a, n

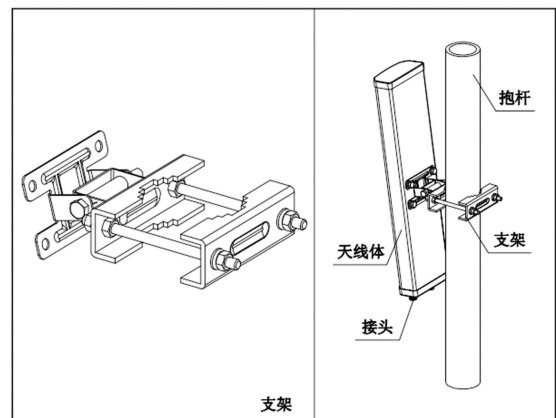
特点:

- 频带宽, 驻波低, 增益高, 前后比大, 隔离度好
- $\pm 45^\circ$ 双极化, 半功率波瓣宽度小, 方向性强
- 防水设计, UPVC 外罩, 防腐蚀和抗老化能力强
- 体积小, 重量轻, 抗风强, 配送可调角抱杆安装夹码

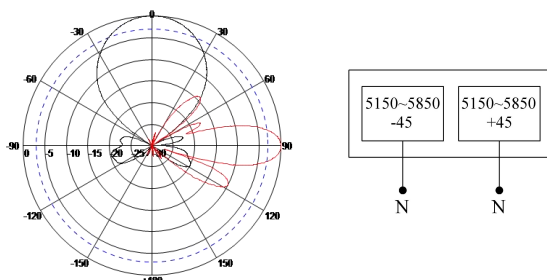
电气指标	FTD-5158SH16DP45A
频率范围-MHz	5150~5850
极化方式	$\pm 45^\circ$
增益-dBi	2×15.5
电下倾角-°	0
半功率波瓣宽度-°	水平面:45 垂直面:15
隔离度-dB	≥ 25
前后比-dB	≥ 20
输入阻抗- Ω	50
电压驻波比	≤ 2.0
最大功率-W	50
雷电保护	直流接地

机械及环境指标

接头类型	2×N 阴头
接头位置	底部
天线尺寸-MM	约 230×128×56
天线重量-KG	约 1.2
天线罩材料	防紫外 UPVC
天线罩颜色	灰色
机械可调倾角-°	0~15
工作温度-°C	-40~60
存储温度-°C	-55~85
相对湿度-%	5~95
极限风速-M/S	60
安装方式	抱杆
抱杆直径-MM	$\Phi 35 \sim 75$



典型方向图:



提示: 图片仅供参考, 请以实物为准!
警告: 产品请勿擅自拆卸, 擅自拆卸产品, 保修将失效!

本文件所提供信息仅供参考, 不作为任何订单或合同的一部分;
精伦科技专有和保密信息, 保留修改此产品指标而不需事先通知的权利;
版权所有@广西精伦科技有限公司



应用:

- 频率: 5150~5850 MHz
- 5.1/5.5/5.8GHz WLAN/WiFi/ISM/UNII 系统
- 点对点, 无线数字与图像传输
- 无线桥接, 网桥天线, 支持 IEEE802.11a, n

特点:

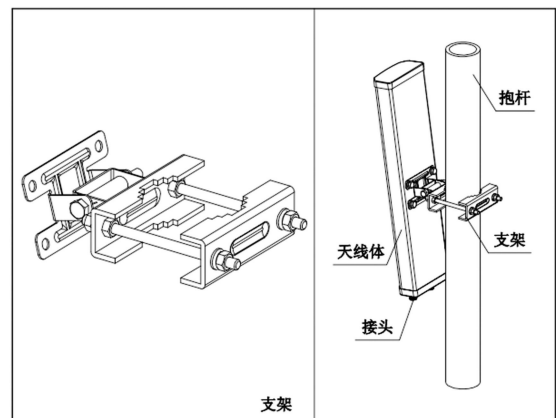
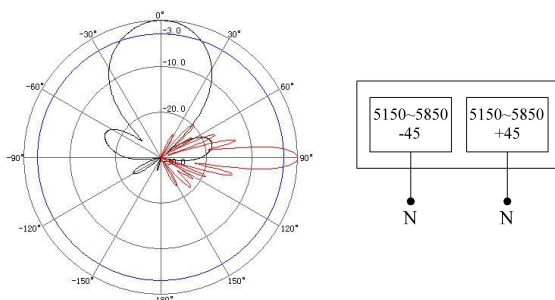
- 频带宽, 驻波低, 增益高, 前后比大, 隔离度好
- $\pm 45^\circ$ 双极化, 半功率波瓣宽度小, 方向性强
- 防水设计, UPVC 外罩, 防腐蚀和抗老化能力强
- 体积小, 重量轻, 抗风强, 配送可调角抱杆安装夹码

电气指标	FTD-5158SH19DP45A
频率范围-MHz	5150~5850
极化方式	$\pm 45^\circ$
增益-dBi	2×19
电下倾角-°	0
半功率波瓣宽度-°	水平面:45 垂直面:7.5
隔离度-dB	≥ 25
前后比-dB	≥ 20
输入阻抗- Ω	50
电压驻波比	≤ 2.0
最大功率-W	50
雷电保护	直流接地

机械及环境指标

接头类型	2×N 阴头
接头位置	底部
天线尺寸-MM	约 400×128×56
天线重量-KG	约 1.4
天线罩材料	防紫外 UPVC
天线罩颜色	灰色
机械可调倾角-°	0~15
工作温度-°C	-40~60
存储温度-°C	-55~85
相对湿度-%	5~95
极限风速-M/S	60
安装方式	抱杆
抱杆直径-MM	$\Phi 35\sim 75$

典型方向图:



提示: 图片仅供参考, 请以实物为准!
警告: 产品请勿擅自拆卸, 擅自拆卸产品, 保修将失效!

本文件所提供信息仅供参考, 不作为任何订单或合同的一部分;
精伦科技专有和保密信息, 保留修改此产品指标而不需事先通知的权利;
版权所有@广西精伦科技有限公司



应用:

- 频率: 5150~5850 MHz
- 5.1/5.5/5.8GHz WLAN/WiFi/ISM/UNII 系统
- 点对多点, 无线数字与图像传输
- 无线公共热点覆盖, 支持 IEEE802.11a,n

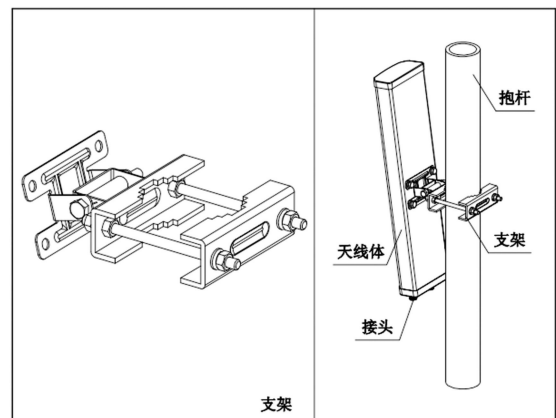
特点:

- 频带宽, 驻波低, 中等增益, 前后比大, 隔离度好
- 垂直/水平双极化, 水平波瓣宽度 60°, 覆盖范围广
- 防水设计, UPVC 外罩, 防腐蚀和抗老化能力强
- 体积小, 重量轻, 抗风强, 配送可调角抱杆安装夹码

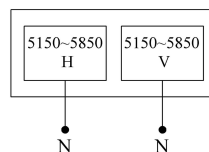
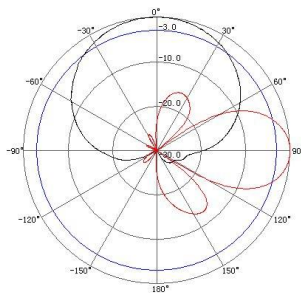
电气指标	FTD-5158SH11VH60A
频率范围-MHz	5150~5850
极化方式	垂直/水平
增益-dBi	2×11
电下倾角-°	0
半功率波瓣宽度-°	水平面:60 垂直面:30
隔离度-dB	≥20
前后比-dB	≥20
输入阻抗-Ω	50
电压驻波比	≤2.0
最大功率-W	50
雷电保护	直流感地

机械及环境指标

接头类型	2×N 阴头
接头位置	底部
天线尺寸-MM	约 150×128×56
天线重量-KG	约 0.9
天线罩材料	防紫外 UPVC
天线罩颜色	灰色
机械可调倾角-°	0~15
工作温度-°C	-40~60
存储温度-°C	-55~85
相对湿度-%	5~95
极限风速-M/S	60
安装方式	抱杆
抱杆直径-MM	Φ35~75



典型方向图:



提示: 图片仅供参考, 请以实物为准!
警告: 产品请勿擅自拆卸, 擅自拆卸产品, 保修将失效!

本文件所提供信息仅供参考, 不作为任何订单或合同的一部分;
精伦科技专有和保密信息, 保留修改此产品指标而不需事先通知的权利;
版权所有@广西精伦科技有限公司

**应用:**

- 频率: 5150~5850 MHz
- 5.1/5.5/5.8GHz WLAN/WiFi/ISM/UNII 系统
- 点对多点, 无线数字与图像传输
- 无线公共热点覆盖, 支持 IEEE802.11a,n

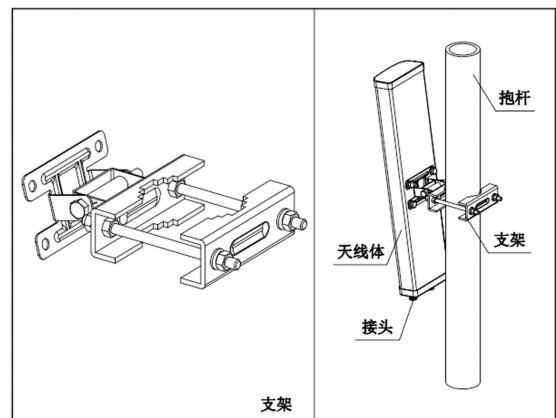
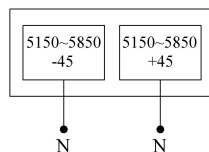
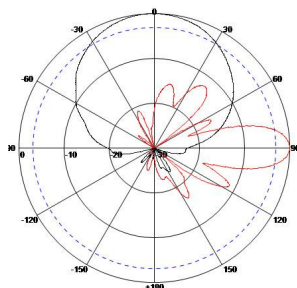
特点:

- 频带宽, 驻波低, 增益高, 前后比大, 隔离度好
- $\pm 45^\circ$ 双极化, 水平波瓣宽度 65° , 覆盖范围广
- 防水设计, UPVC 外罩, 防腐蚀和抗老化能力强
- 体积小, 重量轻, 抗风强, 配送可调角抱杆安装夹码

电气指标	FTD-5158SH15DP65A
频率范围-MHz	5150~5850
极化方式	$\pm 45^\circ$
增益-dBi	2×15
电下倾角-°	0
半功率波瓣宽度-°	水平面:65 垂直面:15
隔离度-dB	≥ 28
前后比-dB	≥ 20
输入阻抗- Ω	50
电压驻波比	≤ 2.0
最大功率-W	50
雷电保护	直流接地

机械及环境指标

接头类型	2×N 阴头
接头位置	底部
天线尺寸-MM	约 230×128×56
天线重量-KG	约 1.2
天线罩材料	防紫外 UPVC
天线罩颜色	灰色
机械可调倾角-°	0~15
工作温度-°C	-40~60
存储温度-°C	-55~85
相对湿度-%	5~95
极限风速-M/S	60
安装方式	抱杆
抱杆直径-MM	$\Phi 35\sim 75$

**典型方向图:**

提示: 图片仅供参考, 请以实物为准!
警告: 产品请勿擅自拆卸, 擅自拆卸产品, 保修将失效!

本文件所提供信息仅供参考, 不作为任何订单或合同的一部分;
精伦科技专有和保密信息, 保留修改此产品指标而不需事先通知的权利;
版权所有@广西精伦科技有限公司



应用:

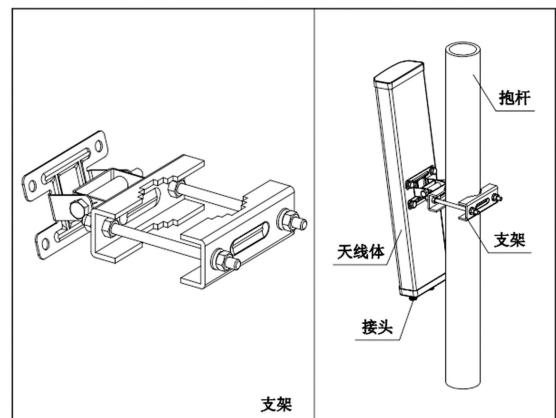
- 频率: 5150~5850 MHz
- 5.1/5.5/5.8GHz WLAN/WiFi/ISM/UNII 系统
- 点对多点, 无线数字与图像传输
- 无线公共热点覆盖, 支持 IEEE802.11a,n

特点:

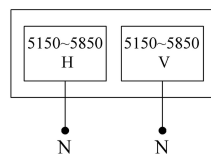
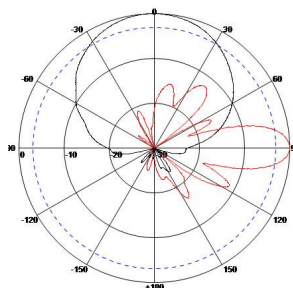
- 频带宽, 驻波低, 增益高, 前后比大, 隔离度好
- 垂直/水平双极化, 水平波瓣宽度 65°, 覆盖范围广
- 防水设计, UPVC 外罩, 防腐蚀和抗老化能力强
- 体积小, 重量轻, 抗风强, 配送可调角抱杆安装夹码

电气指标	FTD-5158SH15VH65A
频率范围-MHz	5150~5850
极化方式	垂直/水平
增益-dBi	2×15
电下倾角-°	0
半功率波瓣宽度-°	水平面:65 垂直面:15
隔离度-dB	≥28
前后比-dB	≥20
输入阻抗-Ω	50
电压驻波比	≤2.0
最大功率-W	50
雷电保护	直流接地

机械及环境指标	
接头类型	2×N 阴头
接头位置	底部
天线尺寸-MM	约 230×128×56
天线重量-KG	约 1.2
天线罩材料	防紫外 UPVC
天线罩颜色	灰色
机械可调倾角-°	0~15
工作温度-°C	-40~60
存储温度-°C	-55~85
相对湿度-%	5~95
极限风速-M/S	60
安装方式	抱杆
抱杆直径-MM	Φ35~75



典型方向图:



提示: 图片仅供参考, 请以实物为准!
警告: 产品请勿擅自拆卸, 擅自拆卸产品, 保修将失效!

本文件所提供信息仅供参考, 不作为任何订单或合同的一部分;
精伦科技专有和保密信息, 保留修改此产品指标而不需事先通知的权利;
版权所有@广西精伦科技有限公司



应用:

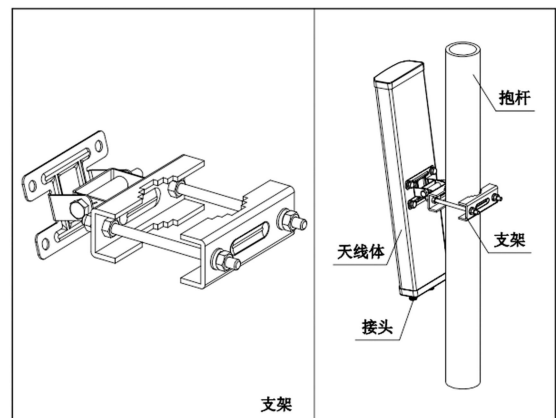
- 频率: 5150~5850 MHz
- 5.1/5.5/5.8GHz WLAN/WiFi/ISM/UNII 系统
- 点对多点, 无线数字与图像传输
- 无线公共热点覆盖, 支持 IEEE802.11a,n

特点:

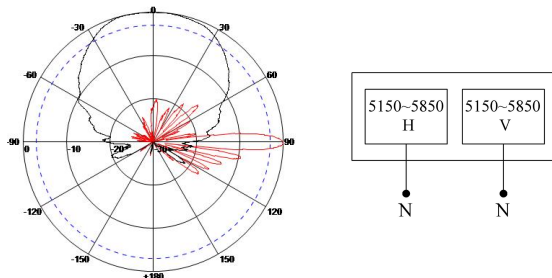
- 频带宽, 驻波低, 增益高, 前后比大, 隔离度好
- 垂直/水平双极化, 水平波瓣宽度 65°, 覆盖范围广
- 防水设计, UPVC 外罩, 防腐蚀和抗老化能力强
- 体积小, 重量轻, 抗风强, 配送可调角抱杆安装夹码

电气指标	FTD-5158SH17VH65A
频率范围-MHz	5150~5850
极化方式	垂直/水平
增益-dBi	2×17
电下倾角-°	0
半功率波瓣宽度-°	水平面:65 垂直面:7.5
隔离度-dB	≥28
前后比-dB	≥20
输入阻抗-Ω	50
电压驻波比	≤2.0
最大功率-W	50
雷电保护	直流感地

机械及环境指标	
接头类型	2×N 阴头
接头位置	底部
天线尺寸-MM	约 400×128×56
天线重量-KG	约 1.4
天线罩材料	防紫外 UPVC
天线罩颜色	灰色
机械可调倾角-°	0~15
工作温度-°C	-40~60
存储温度-°C	-55~85
相对湿度-%	5~95
极限风速-M/S	60
安装方式	抱杆
抱杆直径-MM	Φ35~75



典型方向图:



提示: 图片仅供参考, 请以实物为准!
警告: 产品请勿擅自拆卸, 擅自拆卸产品, 保修将失效!

本文件所提供信息仅供参考, 不作为任何订单或合同的一部分;
精伦科技专有和保密信息, 保留修改此产品指标而不需事先通知的权利;
版权所有@广西精伦科技有限公司



应用:

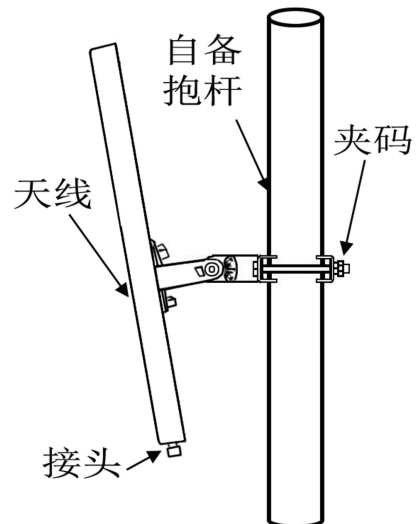
- 频率: 5150~5850 MHz
- 5.1/5.5/5.8GHz WLAN/WiFi/ISM/UNII 系统
- 点对多点, 无线数字与图像传输
- 无线公共热点覆盖, 支持 IEEE802.11a,n

特点:

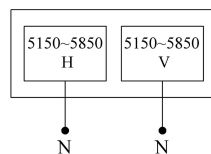
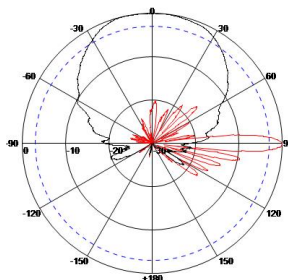
- 频带宽, 驻波低, 增益高, 前后比大, 隔离度好
- 垂直/水平双极化, 水平波瓣宽度 65°, 覆盖范围广
- 防水设计, ABS 外罩, 防腐蚀和抗老化能力强
- 体积小, 重量轻, 抗风强, 配送可调角抱杆安装夹码

电气指标	FTD-5158SH17VH65B
频率范围-MHz	5150~5850
极化方式	垂直/水平
增益-dBi	2×17
电下倾角-°	0
半功率波瓣宽度-°	水平面:65 垂直面:10
隔离度-dB	≥28
前后比-dB	≥23
输入阻抗-Ω	50
电压驻波比	≤2.0
最大功率-W	50
雷电保护	直流接地

机械及环境指标	
接头类型	2×N 阴头
接头位置	底部
天线尺寸-MM	约 454×137×30
天线重量-KG	约 0.8
天线罩材料	防紫外 ABS
天线罩颜色	白色
机械可调倾角-°	0~30
工作温度-°C	-40~60
存储温度-°C	-55~85
相对湿度-%	5~95
极限风速-M/S	60
安装方式	抱杆
抱杆直径-MM	Φ35~60



典型方向图:



提示: 图片仅供参考, 请以实物为准!
警告: 产品请勿擅自拆卸, 擅自拆卸产品, 保修将失效!

本文件所提供信息仅供参考, 不作为任何订单或合同的一部分;
精伦科技专有和保密信息, 保留修改此产品指标而不需事先通知的权利;
版权所有@广西精伦科技有限公司



应用:

- 频率: 5150~5850 MHz
- 5.1/5.5/5.8GHz WLAN/WiFi/ISM/UNII 系统
- 点对多点, 无线数字与图像传输
- 无线公共热点覆盖, 支持 IEEE802.11a,n

特点:

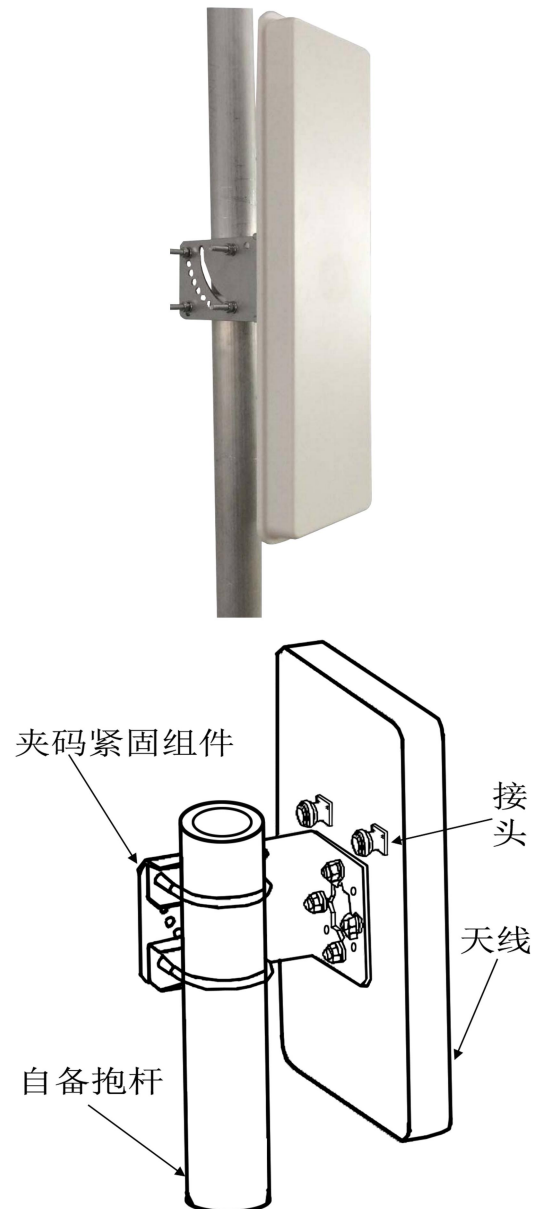
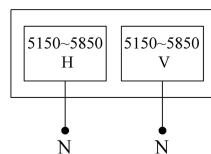
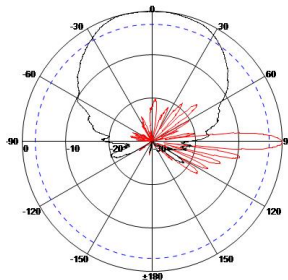
- 频带宽, 驻波低, 增益高, 前后比大, 隔离度好
- 垂直/水平双极化, 水平波瓣宽度 65°, 覆盖范围广
- 防水设计, ABS 外罩, 防腐蚀和抗老化能力强
- 体积小, 重量轻, 抗风强, 配送可调角抱杆安装夹码

电气指标	FTD-5158SH17VH65C
频率范围-MHz	5150~5850
极化方式	垂直/水平
增益-dBi	2×17
电下倾角-°	0
半功率波瓣宽度-°	水平面:65 垂直面:10
隔离度-dB	≥28
前后比-dB	≥23
输入阻抗-Ω	50
电压驻波比	≤2.0
最大功率-W	50
雷电保护	直流接地

机械及环境指标

接头类型	2×N 阴头
接头位置	背部
天线尺寸-MM	约 450×140×30
天线重量-KG	约 1.2
天线罩材料	防紫外 ABS
天线罩颜色	白色
机械可调倾角-°	0~15
工作温度-°C	-40~60
存储温度-°C	-55~85
相对湿度-%	5~95
极限风速-M/S	60
安装方式	抱杆
抱杆直径-MM	Φ35~50

典型方向图:



提示: 图片仅供参考, 请以实物为准!
警告: 产品请勿擅自拆卸, 擅自拆卸产品, 保修将失效!

本文件所提供信息仅供参考, 不作为任何订单或合同的一部分;
精伦科技专有和保密信息, 保留修改此产品指标而不需事先通知的权利;
版权所有@广西精伦科技有限公司



应用:

- 频率: 5150~5850 MHz
- 5.1/5.5/5.8GHz WLAN/WiFi/ISM/UNII 系统
- 点对多点, 无线数字与图像传输
- 无线公共热点覆盖, 支持 IEEE802.11a,n

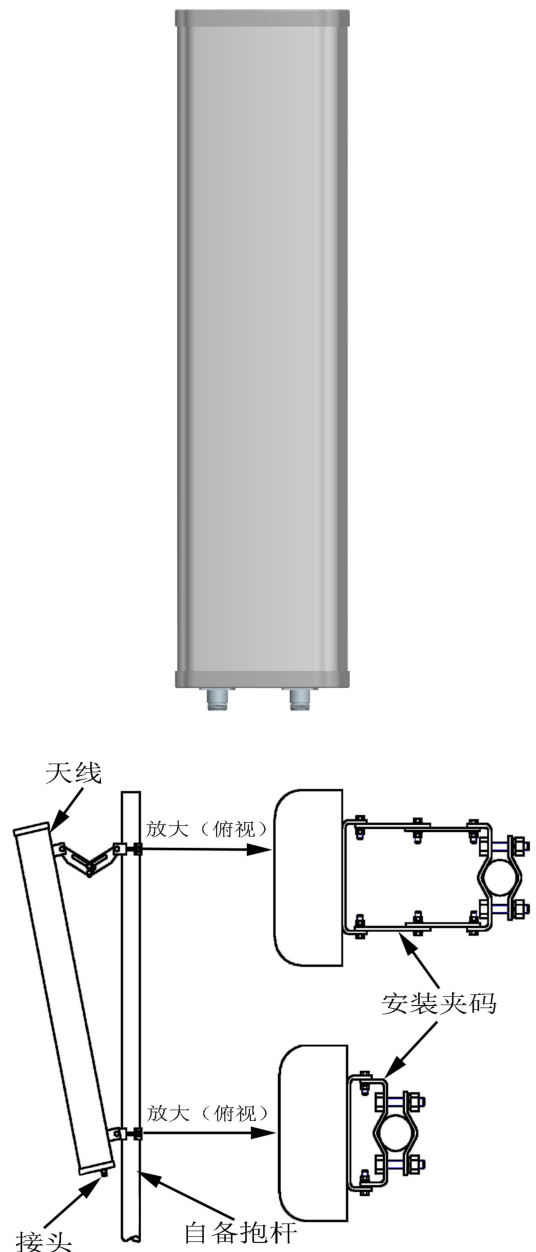
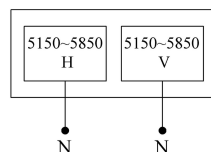
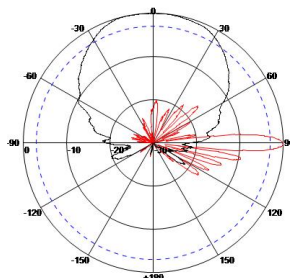
特点:

- 频带宽, 驻波低, 增益高, 前后比大, 隔离度好
- 垂直/水平双极化, 水平波瓣宽度 65°, 覆盖范围广
- 防水设计, UPVC 外罩, 防腐蚀和抗老化能力强
- 体积小, 重量轻, 抗风强, 配送可调角抱杆安装夹码

电气指标	FTD-5158SH18VH65A
频率范围-MHz	5150~5850
极化方式	垂直/水平
增益-dBi	2×18
电下倾角-°	0
半功率波瓣宽度-°	水平面:65 垂直面:6.5
隔离度-dB	≥28
前后比-dB	≥20
输入阻抗-Ω	50
电压驻波比	≤2.0
最大功率-W	50
雷电保护	直流感地

机械及环境指标	
接头类型	2×N 阴头
接头位置	底部
天线尺寸-MM	约 500×128×56
天线重量-KG	约 1.6
天线罩材料	防紫外 UPVC
天线罩颜色	灰色
机械可调倾角-°	0~12
工作温度-°C	-40~60
存储温度-°C	-55~85
相对湿度-%	5~95
极限风速-M/S	60
安装方式	抱杆
抱杆直径-MM	Φ35~75

典型方向图:



提示: 图片仅供参考, 请以实物为准!
警告: 产品请勿擅自拆卸, 擅自拆卸产品, 保修将失效!

本文件所提供信息仅供参考, 不作为任何订单或合同的一部分;
精伦科技专有和保密信息, 保留修改此产品指标而不需事先通知的权利;
版权所有@广西精伦科技有限公司



应用:

- 频率: 5150~5850 MHz
- 5.1/5.5/5.8GHz WLAN/WiFi/ISM/UNII 系统
- 点对多点, 无线数字与图像传输
- 无线公共热点覆盖, 支持 IEEE802.11a,n

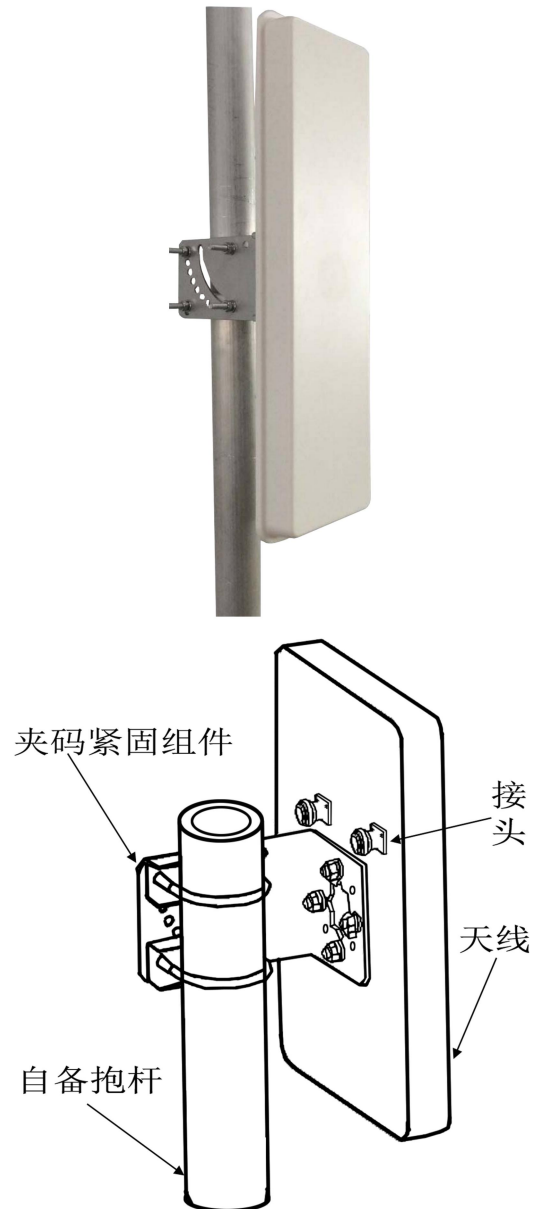
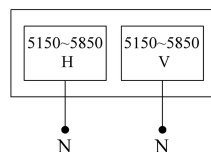
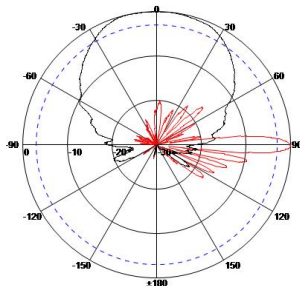
特点:

- 频带宽, 驻波低, 增益高, 前后比大, 隔离度好
- 垂直/水平双极化, 水平波瓣宽度 65°, 覆盖范围广
- 防水设计, ABS 外罩, 防腐蚀和抗老化能力强
- 结构牢固, 重量轻, 抗风强, 配送可调角抱杆安装夹码

电气指标	FTD-5158SH19VH65C
频率范围-MHz	5150~5850
极化方式	垂直/水平
增益-dBi	2×19
电下倾角-°	0
半功率波瓣宽度-°	水平面:65 垂直面:4.5
隔离度-dB	≥28
前后比-dB	≥20
输入阻抗-Ω	50
电压驻波比	≤2.0
最大功率-W	50
雷电保护	直流接地

机械及环境指标	
接头类型	2×N 阴头
接头位置	背部
天线尺寸-MM	约 700×140×30
天线重量-KG	约 2.5
天线罩材料	防紫外 ABS
天线罩颜色	白色
机械可调倾角-°	0~15
工作温度-°C	-40~60
存储温度-°C	-55~85
相对湿度-%	5~95
极限风速-M/S	60
安装方式	抱杆
抱杆直径-MM	Φ35~50

典型方向图:



提示: 图片仅供参考, 请以实物为准!
警告: 产品请勿擅自拆卸, 擅自拆卸产品, 保修将失效!

本文件所提供信息仅供参考, 不作为任何订单或合同的一部分;
精伦科技专有和保密信息, 保留修改此产品指标而不需事先通知的权利;
版权所有@广西精伦科技有限公司



应用:

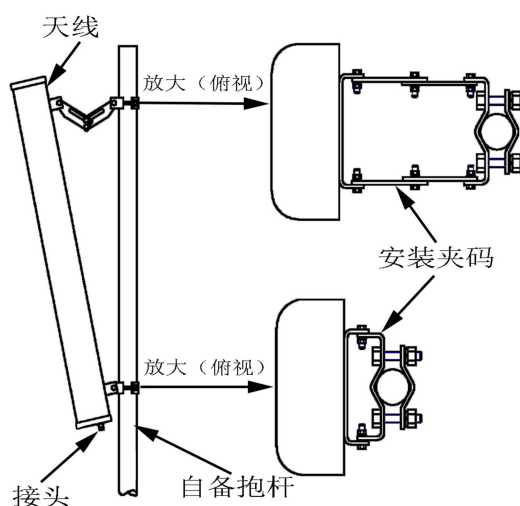
- 频率: 5150~5850 MHz
- 5.1/5.5/5.8GHz WLAN/WiFi/ISM/UNII 系统
- 点对多点, 无线数字与图像传输
- 无线公共热点覆盖, 支持 IEEE802.11a,n

特点:

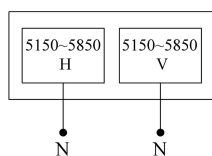
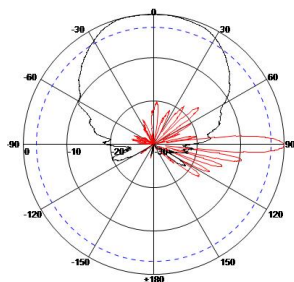
- 频带宽, 驻波低, 增益高, 前后比大, 隔离度好
- 垂直/水平双极化, 水平波瓣宽度 65°, 覆盖范围广
- 防水设计, UPVC 外罩, 防腐蚀和抗老化能力强
- 结构牢固, 重量轻, 抗风强, 配送可调角抱杆安装夹码

电气指标	FTD-5158SH20VH65A
频率范围-MHz	5150~5850
极化方式	垂直/水平
增益-dBi	2×20
电下倾角-°	0
半功率波瓣宽度-°	水平面:65 垂直面:4
隔离度-dB	≥28
前后比-dB	≥20
输入阻抗-Ω	50
电压驻波比	≤2.0
最大功率-W	50
雷电保护	直流感地

机械及环境指标	
接头类型	2×N 阴头
接头位置	底部
天线尺寸-MM	约 760×128×56
天线重量-KG	约 3
天线罩材料	防紫外 UPVC
天线罩颜色	灰色
机械可调倾角-°	0~12
工作温度-°C	-40~60
存储温度-°C	-55~85
相对湿度-%	5~95
极限风速-M/S	60
安装方式	抱杆
抱杆直径-MM	Φ35~75



典型方向图:



提示: 图片仅供参考, 请以实物为准!
警告: 产品请勿擅自拆卸, 擅自拆卸产品, 保修将失效!

本文件所提供信息仅供参考, 不作为任何订单或合同的一部分;
精伦科技专有和保密信息, 保留修改此产品指标而不需事先通知的权利;
版权所有@广西精伦科技有限公司



应用:

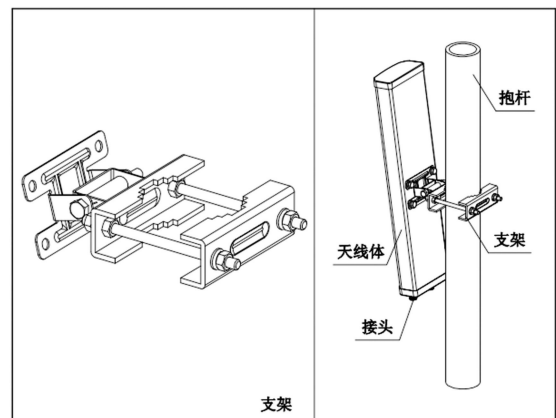
- 频率: 5150~5850 MHz
- 5.1/5.5/5.8GHz WLAN/WiFi/ISM/UNII 系统
- 点对多点, 无线数字与图像传输
- 无线公共热点覆盖, 支持 IEEE802.11a,n

特点:

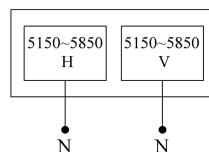
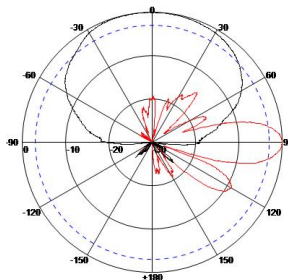
- 频带宽, 驻波低, 增益高, 前后比大, 隔离度好
- 垂直/水平双极化, 水平波瓣宽度 90°, 覆盖范围广
- 防水设计, UPVC 外罩, 防腐蚀和抗老化能力强
- 体积小, 重量轻, 抗风强, 配送可调角抱杆安装夹码

电气指标	FTD-5158SH14VH90A
频率范围-MHz	5150~5850
极化方式	垂直/水平
增益-dBi	2×14
电下倾角-°	0
半功率波瓣宽度-°	水平面:90 垂直面:15
隔离度-dB	≥28
前后比-dB	≥20
输入阻抗-Ω	50
电压驻波比	≤2.0
最大功率-W	50
雷电保护	直流接地

机械及环境指标	
接头类型	2×N 阴头
接头位置	底部
天线尺寸-MM	约 230×128×56
天线重量-KG	约 1.2
天线罩材料	防紫外 UPVC
天线罩颜色	灰色
机械可调倾角-°	0~15
工作温度-°C	-40~60
存储温度-°C	-55~85
相对湿度-%	5~95
极限风速-M/S	60
安装方式	抱杆
抱杆直径-MM	Φ35~75



典型方向图:



提示: 图片仅供参考, 请以实物为准!
警告: 产品请勿擅自拆卸, 擅自拆卸产品, 保修将失效!

本文件所提供信息仅供参考, 不作为任何订单或合同的一部分;
精伦科技专有和保密信息, 保留修改此产品指标而不需事先通知的权利;
版权所有@广西精伦科技有限公司

**应用:**

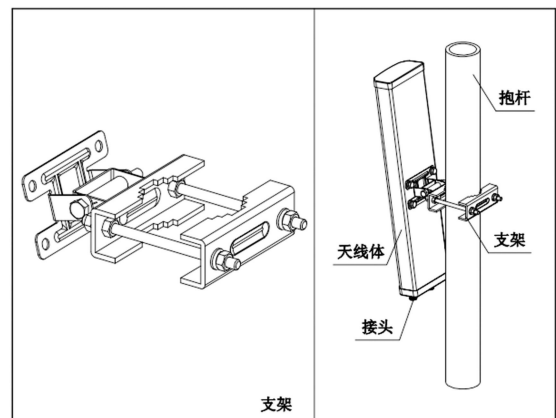
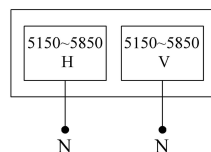
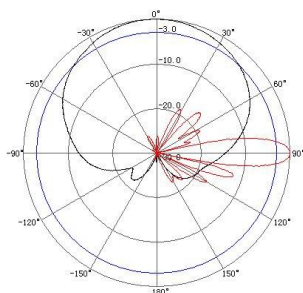
- 频率: 5150~5850 MHz
- 5.1/5.5/5.8GHz WLAN/WiFi/ISM/UNII 系统
- 点对多点, 无线数字与图像传输
- 无线公共热点覆盖, 支持 IEEE802.11a,n

特点:

- 频带宽, 驻波低, 增益高, 前后比大, 隔离度好
- 垂直/水平双极化, 水平波瓣宽度 90°, 覆盖范围广
- 防水设计, UPVC 外罩, 防腐蚀和抗老化能力强
- 体积小, 重量轻, 抗风强, 配送可调角抱杆安装夹码

电气指标	FTD-5158SH15VH90A
频率范围-MHz	5150~5850
极化方式	垂直/水平
增益-dBi	2×15
电下倾角-°	0
半功率波瓣宽度-°	水平面:90 垂直面:10
隔离度-dB	≥28
前后比-dB	≥20
输入阻抗-Ω	50
电压驻波比	≤2.0
最大功率-W	50
雷电保护	直流接地

机械及环境指标	
接头类型	2×N 阴头
接头位置	底部
天线尺寸-MM	约 300×128×56
天线重量-KG	约 1.3
天线罩材料	防紫外 UPVC
天线罩颜色	灰色
机械可调倾角-°	0~15
工作温度-°C	-40~60
存储温度-°C	-55~85
相对湿度-%	5~95
极限风速-M/S	60
安装方式	抱杆
抱杆直径-MM	Φ35~75

**典型方向图:**

提示: 图片仅供参考, 请以实物为准!
警告: 产品请勿擅自拆卸, 擅自拆卸产品, 保修将失效!

本文件所提供信息仅供参考, 不作为任何订单或合同的一部分;
精伦科技专有和保密信息, 保留修改此产品指标而不需事先通知的权利;
版权所有@广西精伦科技有限公司



应用:

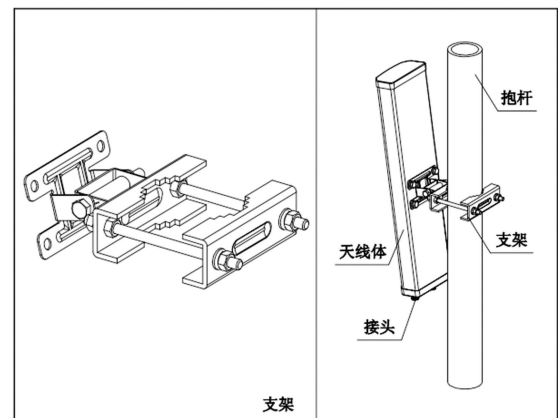
- 频率: 5150~5850 MHz
- 5.1/5.5/5.8GHz WLAN/WiFi/ISM/UNII 系统
- 点对多点, 无线数字与图像传输
- 无线公共热点覆盖, 支持 IEEE802.11a,n

特点:

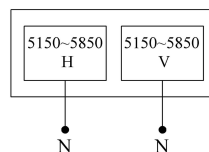
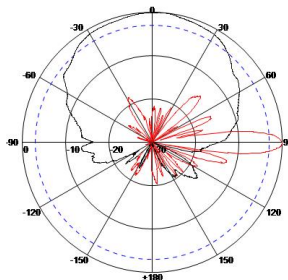
- 频带宽, 驻波低, 增益高, 前后比大, 隔离度好
- 垂直/水平双极化, 水平波瓣宽度 90°, 覆盖范围广
- 防水设计, UPVC 外罩, 防腐蚀和抗老化能力强
- 体积小, 重量轻, 抗风强, 配送可调角抱杆安装夹码

电气指标	FTD-5158SH16VH90A
频率范围-MHz	5150~5850
极化方式	垂直/水平
增益-dBi	2×15.5
电下倾角-°	0
半功率波瓣宽度-°	水平面:90 垂直面:7.5
隔离度-dB	≥28
前后比-dB	≥20
输入阻抗-Ω	50
电压驻波比	≤2.0
最大功率-W	50
雷电保护	直流接地

机械及环境指标	
接头类型	2×N 阴头
接头位置	底部
天线尺寸-MM	约 400×128×56
天线重量-KG	约 1.4
天线罩材料	防紫外 UPVC
天线罩颜色	灰色
机械可调倾角-°	0~15
工作温度-°C	-40~60
存储温度-°C	-55~85
相对湿度-%	5~95
极限风速-M/S	60
安装方式	抱杆
抱杆直径-MM	Φ35~75



典型方向图:



提示: 图片仅供参考, 请以实物为准!
警告: 产品请勿擅自拆卸, 擅自拆卸产品, 保修将失效!

本文件所提供信息仅供参考, 不作为任何订单或合同的一部分;
精伦科技专有和保密信息, 保留修改此产品指标而不需事先通知的权利;
版权所有@广西精伦科技有限公司



应用:

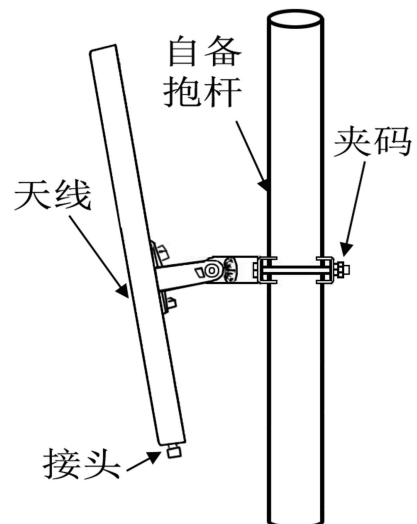
- 频率: 5150~5850 MHz
- 5.1/5.5/5.8GHz WLAN/WiFi/ISM/UNII 系统
- 点对多点, 无线数字与图像传输
- 无线公共热点覆盖, 支持 IEEE802.11a,n

特点:

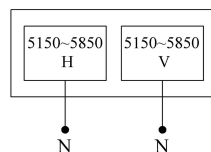
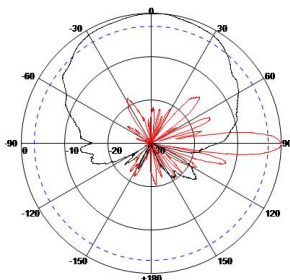
- 频带宽, 驻波低, 增益高, 前后比大, 隔离度好
- 垂直/水平双极化, 水平波瓣宽度 90°, 覆盖范围广
- 防水设计, ABS 外罩, 防腐蚀和抗老化能力强
- 体积小, 重量轻, 抗风强, 配送可调角抱杆安装夹码

电气指标	FTD-5158SH16VH90B
频率范围-MHz	5150~5850
极化方式	垂直/水平
增益-dBi	2×16
电下倾角-°	0
半功率波瓣宽度-°	水平面:90 垂直面:8
隔离度-dB	≥28
前后比-dB	≥25
输入阻抗-Ω	50
电压驻波比	≤2.0
最大功率-W	50
雷电保护	直流接地

机械及环境指标	
接头类型	2×N 阴头
接头位置	底部
天线尺寸-MM	约 454×137×30
天线重量-KG	约 0.8
天线罩材料	防紫外 ABS
天线罩颜色	白色
机械可调倾角-°	0~30
工作温度-°C	-40~60
存储温度-°C	-55~85
相对湿度-%	5~95
极限风速-M/S	60
安装方式	抱杆
抱杆直径-MM	Φ35~60



典型方向图:



提示: 图片仅供参考, 请以实物为准!
警告: 产品请勿擅自拆卸, 擅自拆卸产品, 保修将失效!

本文件所提供信息仅供参考, 不作为任何订单或合同的一部分;
精伦科技专有和保密信息, 保留修改此产品指标而不需事先通知的权利;
版权所有@广西精伦科技有限公司



应用:

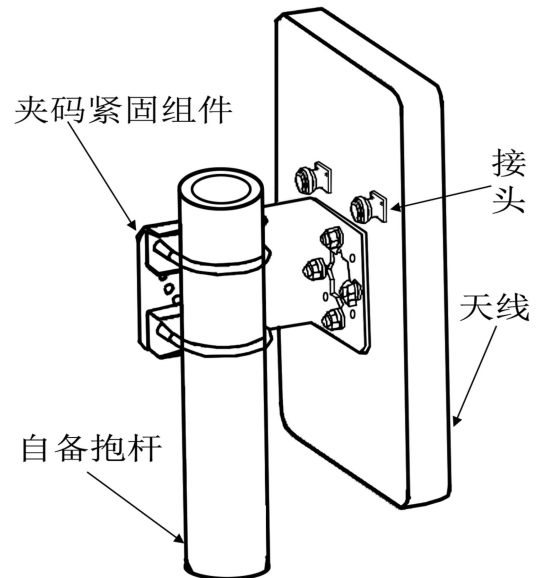
- 频率: 5150~5850 MHz
- 5.1/5.5/5.8GHz WLAN/WiFi/ISM/UNII 系统
- 点对多点, 无线数字与图像传输
- 无线公共热点覆盖, 支持 IEEE802.11a,n

特点:

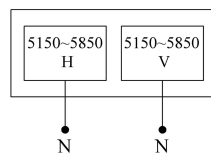
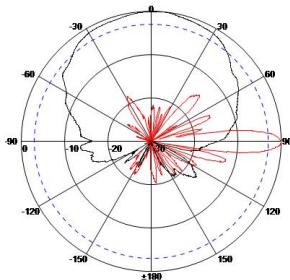
- 频带宽, 驻波低, 增益高, 前后比大, 隔离度好
- 垂直/水平双极化, 水平波瓣宽度 90°, 覆盖范围广
- 防水设计, ABS 外罩, 防腐蚀和抗老化能力强
- 体积小, 重量轻, 抗风强, 配送可调角抱杆安装夹码

电气指标	FTD-5158SH16VH90C
频率范围-MHz	5150~5850
极化方式	垂直/水平
增益-dBi	2×16
电下倾角-°	0
半功率波瓣宽度-°	水平面:90 垂直面:8
隔离度-dB	≥28
前后比-dB	≥25
输入阻抗-Ω	50
电压驻波比	≤2.0
最大功率-W	50
雷电保护	直流接地

机械及环境指标	
接头类型	2×N 阴头
接头位置	背部
天线尺寸-MM	约 450×140×30
天线重量-KG	约 1.2
天线罩材料	防紫外 ABS
天线罩颜色	白色
机械可调倾角-°	0~15
工作温度-°C	-40~60
存储温度-°C	-55~85
相对湿度-%	5~95
极限风速-M/S	60
安装方式	抱杆
抱杆直径-MM	Φ35~50



典型方向图:



提示: 图片仅供参考, 请以实物为准!
警告: 产品请勿擅自拆卸, 擅自拆卸产品, 保修将失效!

本文件所提供信息仅供参考, 不作为任何订单或合同的一部分;
精伦科技专有和保密信息, 保留修改此产品指标而不需事先通知的权利;
版权所有@广西精伦科技有限公司



应用:

- 频率: 5150~5850 MHz
- 5.1/5.5/5.8GHz WLAN/WiFi/ISM/UNII 系统
- 点对多点, 无线数字与图像传输
- 无线公共热点覆盖, 支持 IEEE802.11a,n

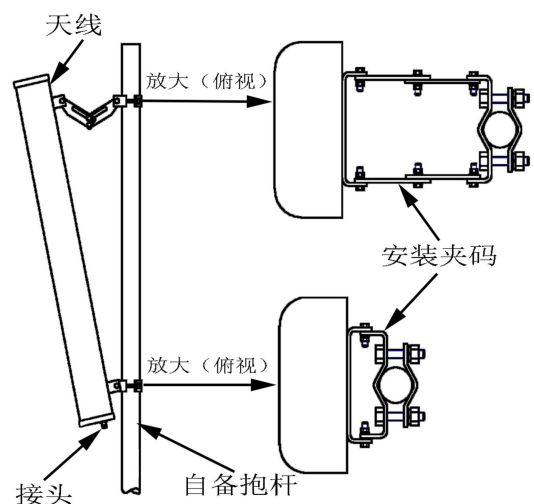
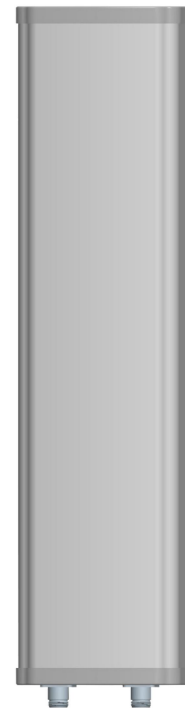
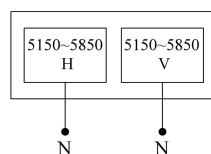
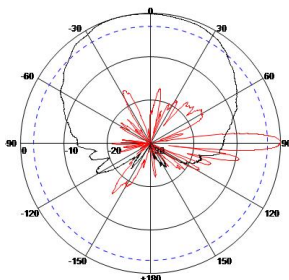
特点:

- 频带宽, 驻波低, 增益高, 前后比大, 隔离度好
- 垂直/水平双极化, 水平波瓣宽度 90°, 覆盖范围广
- 防水设计, UPVC 外罩, 防腐蚀和抗老化能力强
- 体积小, 重量轻, 抗风强, 配送可调角抱杆安装夹码

电气指标	FTD-5158SH17VH90A
频率范围-MHz	5150~5850
极化方式	垂直/水平
增益-dBi	2×16.5
电下倾角-°	0
半功率波瓣宽度-°	水平面:90 垂直面:6.5
隔离度-dB	≥28
前后比-dB	≥20
输入阻抗-Ω	50
电压驻波比	≤2.0
最大功率-W	50
雷电保护	直流接地

机械及环境指标	
接头类型	2×N 阴头
接头位置	底部
天线尺寸-MM	约 500×128×56
天线重量-KG	约 1.6
天线罩材料	防紫外 UPVC
天线罩颜色	灰色
机械可调倾角-°	0~12
工作温度-°C	-40~60
存储温度-°C	-55~85
相对湿度-%	5~95
极限风速-M/S	60
安装方式	抱杆
抱杆直径-MM	Φ35~75

典型方向图:



提示: 图片仅供参考, 请以实物为准!
警告: 产品请勿擅自拆卸, 擅自拆卸产品, 保修将失效!

本文件所提供信息仅供参考, 不作为任何订单或合同的一部分;
精伦科技专有和保密信息, 保留修改此产品指标而不需事先通知的权利;
版权所有@广西精伦科技有限公司



应用:

- 频率: 5150~5850 MHz
- 5.1/5.5/5.8GHz WLAN/WiFi/ISM/UNII 系统
- 点对多点, 无线数字与图像传输
- 无线公共热点覆盖, 支持 IEEE802.11a,n

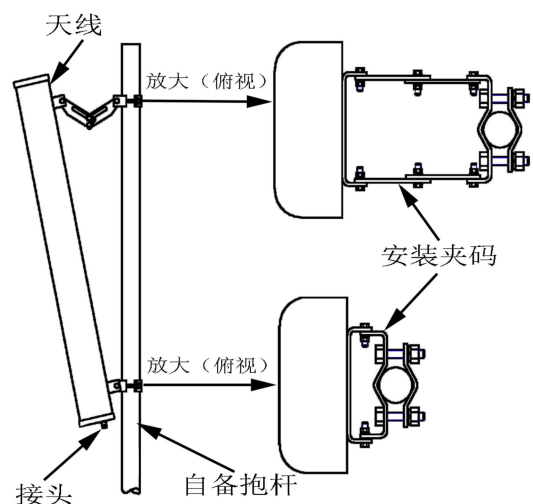
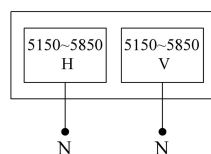
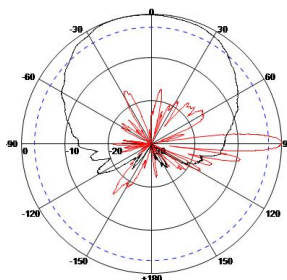
特点:

- 频带宽, 驻波低, 增益高, 前后比大, 隔离度好
- 垂直/水平双极化, 水平波瓣宽度 90°, 覆盖范围广
- 防水设计, UPVC 外罩, 防腐和抗老化能力强
- 结构牢固, 重量轻, 抗风强, 配送可调角抱杆安装夹码

电气指标	FTD-5158SH18VH90A
频率范围-MHz	5150~5850
极化方式	垂直/水平
增益-dBi	2×18
电下倾角-°	0
半功率波瓣宽度-°	水平面:90 垂直面:4
隔离度-dB	≥28
前后比-dB	≥20
输入阻抗-Ω	50
电压驻波比	≤2.0
最大功率-W	50
雷电保护	直流感地

机械及环境指标	
接头类型	2×N 阴头
接头位置	底部
天线尺寸-MM	约 760×128×56
天线重量-KG	约 3
天线罩材料	防紫外 UPVC
天线罩颜色	灰色
机械可调倾角-°	0~12
工作温度-°C	-40~60
存储温度-°C	-55~85
相对湿度-%	5~95
极限风速-M/S	60
安装方式	抱杆
抱杆直径-MM	Φ35~75

典型方向图:



提示: 图片仅供参考, 请以实物为准!
警告: 产品请勿擅自拆卸, 擅自拆卸产品, 保修将失效!

本文件所提供信息仅供参考, 不作为任何订单或合同的一部分;
精伦科技专有和保密信息, 保留修改此产品指标而不需事先通知的权利;
版权所有@广西精伦科技有限公司



应用:

- 频率: 5150~5850 MHz
- 5.1/5.5/5.8GHz WLAN/WiFi/ISM/UNII 系统
- 点对多点, 无线数字与图像传输
- 无线公共热点覆盖, 支持 IEEE802.11a,n

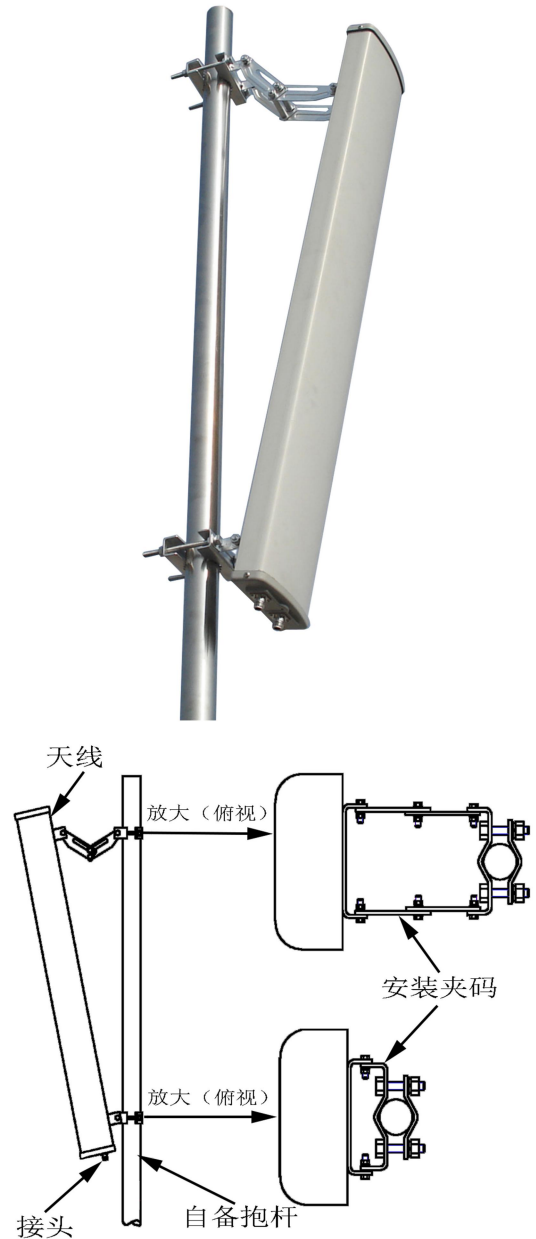
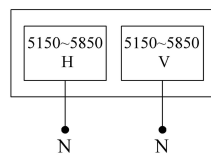
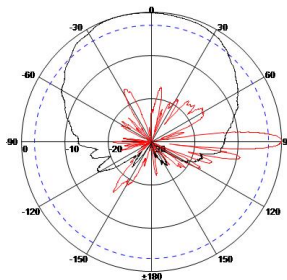
特点:

- 频带宽, 驻波低, 增益高, 前后比大, 隔离度好
- 垂直/水平双极化, 水平波瓣宽度 90°, 覆盖范围广
- 防水设计, UPVC 外罩, 防腐和抗老化能力强
- 结构牢固, 重量轻, 抗风强, 配送可调角抱杆安装夹码

电气指标	FTD-5158SH18VH90B
频率范围-MHz	5150~5850
极化方式	垂直/水平
增益-dBi	2×18
电下倾角-°	0
半功率波瓣宽度-°	水平面:90 垂直面:4
隔离度-dB	≥28
前后比-dB	≥20
输入阻抗-Ω	50
电压驻波比	≤2.0
最大功率-W	50
雷电保护	直流接地

机械及环境指标	
接头类型	2×N 阴头
接头位置	底部
天线尺寸-MM	约 760×180×60
天线重量-KG	约 3
天线罩材料	防紫外 UPVC
天线罩颜色	灰色
机械可调倾角-°	0~12
工作温度-°C	-40~60
存储温度-°C	-55~85
相对湿度-%	5~95
极限风速-M/S	60
安装方式	抱杆
抱杆直径-MM	Φ35~75

典型方向图:



提示: 图片仅供参考, 请以实物为准!
警告: 产品请勿擅自拆卸, 擅自拆卸产品, 保修将失效!

本文件所提供信息仅供参考, 不作为任何订单或合同的一部分;
精伦科技专有和保密信息, 保留修改此产品指标而不需事先通知的权利;
版权所有@广西精伦科技有限公司



应用:

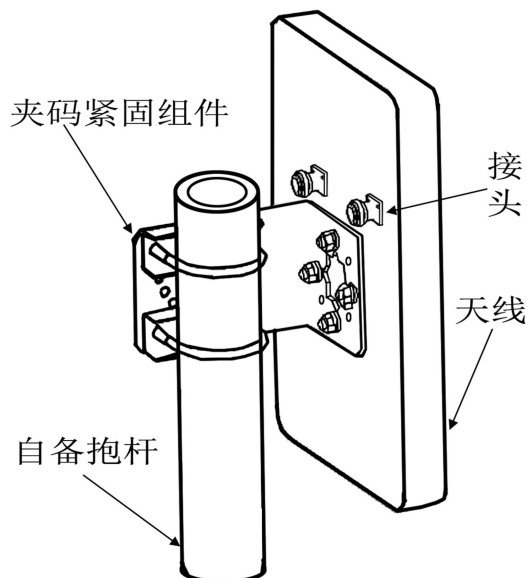
- 频率: 5150~5850 MHz
- 5.1/5.5/5.8GHz WLAN/WiFi/ISM/UNII 系统
- 点对多点, 无线数字与图像传输
- 无线公共热点覆盖, 支持 IEEE802.11a,n

特点:

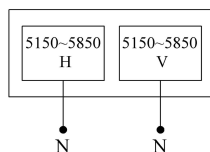
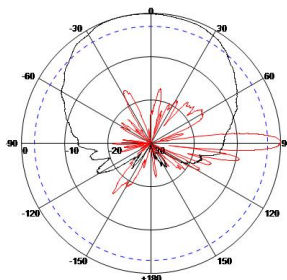
- 频带宽, 驻波低, 增益高, 前后比大, 隔离度好
- 垂直/水平双极化, 水平波瓣宽度 90°, 覆盖范围广
- 防水设计, ABS 外罩, 防腐蚀和抗老化能力强
- 结构牢固, 重量轻, 抗风强, 配送可调角抱杆安装夹码

电气指标	FTD-5158SH18VH90C
频率范围-MHz	5150~5850
极化方式	垂直/水平
增益-dBi	2×18
电下倾角-°	0
半功率波瓣宽度-°	水平面:90 垂直面:4.5
隔离度-dB	≥28
前后比-dB	≥20
输入阻抗-Ω	50
电压驻波比	≤2.0
最大功率-W	50
雷电保护	直直流接地

机械及环境指标	
接头类型	2×N 阴头
接头位置	背部
天线尺寸-MM	约 700×140×30
天线重量-KG	约 2.5
天线罩材料	防紫外 ABS
天线罩颜色	白色
机械可调倾角-°	0~15
工作温度-°C	-40~60
存储温度-°C	-55~85
相对湿度-%	5~95
极限风速-M/S	60
安装方式	抱杆
抱杆直径-MM	Φ35~50



典型方向图:



提示: 图片仅供参考, 请以实物为准!
警告: 产品请勿擅自拆卸, 擅自拆卸产品, 保修将失效!

本文件所提供信息仅供参考, 不作为任何订单或合同的一部分;
精伦科技专有和保密信息, 保留修改此产品指标而不需事先通知的权利;
版权所有@广西精伦科技有限公司



应用:

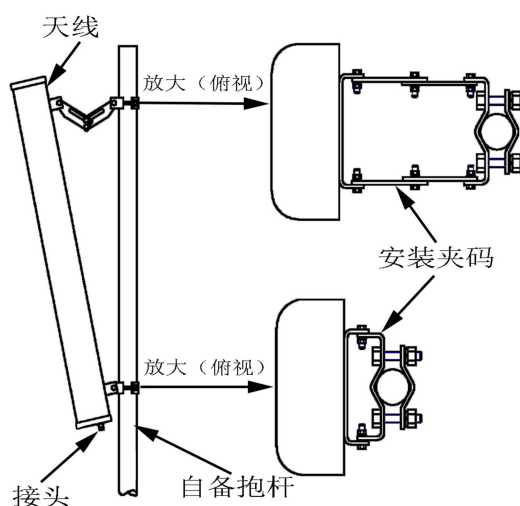
- 频率: 5150~5850 MHz
- 5.1/5.5/5.8GHz WLAN/WiFi/ISM/UNII 系统
- 点对多点, 无线数字与图像传输
- 无线公共热点覆盖, 支持 IEEE802.11a, n

特点:

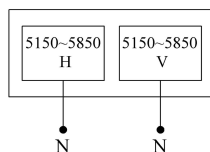
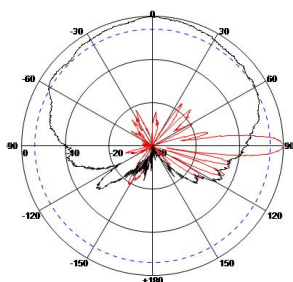
- 频带宽, 驻波低, 增益高, 前后比大, 隔离度好
- 垂直/水平双极化, 水平波瓣宽度 120°, 覆盖范围广
- 防水设计, UPVC 外罩, 防腐蚀和抗老化能力强
- 体积小, 重量轻, 抗风强, 配送可调角抱杆安装夹码

电气指标	FTD-5158SH16VH120A
频率范围-MHz	5150~5850
极化方式	垂直/水平
增益-dBi	2×15.5
电下倾角-°	0
半功率波瓣宽度-°	水平面:120 垂直面:6.5
隔离度-dB	≥28
前后比-dB	≥20
输入阻抗-Ω	50
电压驻波比	≤2.0
最大功率-W	50
雷电保护	直流接地

机械及环境指标	
接头类型	2×N 阴头
接头位置	底部
天线尺寸-MM	约 500×128×56
天线重量-KG	约 1.6
天线罩材料	防紫外 UPVC
天线罩颜色	灰色
机械可调倾角-°	0~12
工作温度-°C	-40~60
存储温度-°C	-55~85
相对湿度-%	5~95
极限风速-M/S	60
安装方式	抱杆
抱杆直径-MM	Φ35~75



典型方向图:



提示: 图片仅供参考, 请以实物为准!
警告: 产品请勿擅自拆卸, 擅自拆卸产品, 保修将失效!

本文件所提供信息仅供参考, 不作为任何订单或合同的一部分;
精伦科技专有和保密信息, 保留修改此产品指标而不需事先通知的权利;
版权所有@广西精伦科技有限公司



应用:

- 频率: 5150~5850 MHz
- 5.1/5.5/5.8GHz WLAN/WiFi/ISM/UNII 系统
- 点对多点, 无线数字与图像传输
- 无线公共热点覆盖, 支持 IEEE802.11a, n

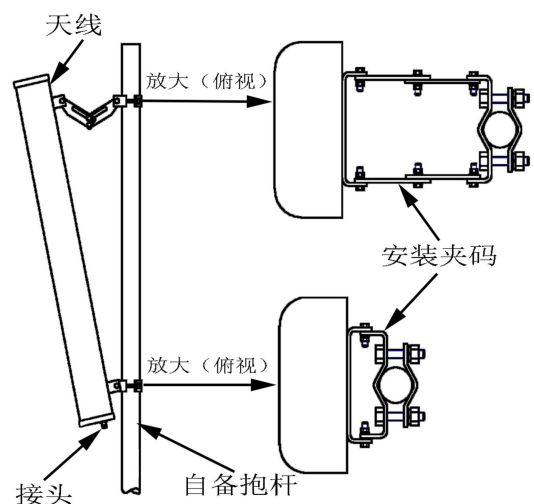
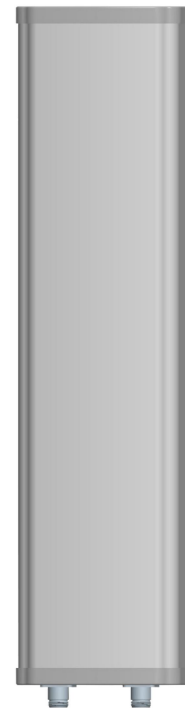
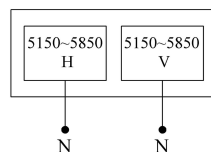
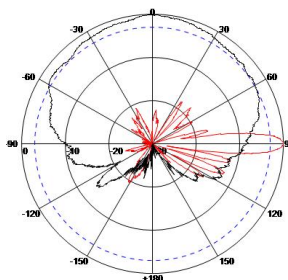
特点:

- 频带宽, 驻波低, 增益高, 前后比大, 隔离度好
- 垂直/水平双极化, 水平波瓣宽度 120°, 覆盖范围广
- 防水设计, UPVC 外罩, 防腐蚀和抗老化能力强
- 结构牢固, 重量轻, 抗风强, 配送可调角抱杆安装夹码

电气指标	FTD-5158SH18VH120A
频率范围-MHz	5150~5850
极化方式	垂直/水平
增益-dBi	2×18
电下倾角-°	0
半功率波瓣宽度-°	水平面:120 垂直面:4
隔离度-dB	≥28
前后比-dB	≥20
输入阻抗-Ω	50
电压驻波比	≤2.0
最大功率-W	50
雷电保护	直流接地

机械及环境指标	
接头类型	2×N 阴头
接头位置	底部
天线尺寸-MM	约 760×128×56
天线重量-KG	约 3
天线罩材料	防紫外 UPVC
天线罩颜色	灰色
机械可调倾角-°	0~12
工作温度-°C	-40~60
存储温度-°C	-55~85
相对湿度-%	5~95
极限风速-M/S	60
安装方式	抱杆
抱杆直径-MM	Φ35~75

典型方向图:



提示: 图片仅供参考, 请以实物为准!
警告: 产品请勿擅自拆卸, 擅自拆卸产品, 保修将失效!

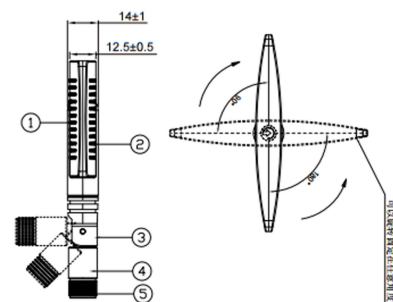
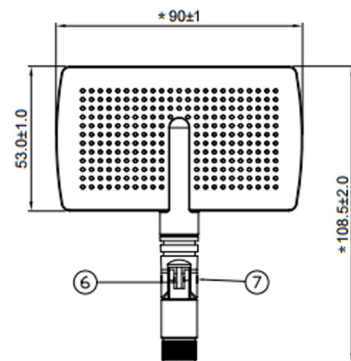
本文件所提供信息仅供参考, 不作为任何订单或合同的一部分;
精伦科技专有和保密信息, 保留修改此产品指标而不需事先通知的权利;
版权所有@广西精伦科技有限公司



FTD-5158ZD05D 终端天线是我公司专门为 5.1/5.5/5.8GHz 扩频通信系统的终端设备设计开发的定向天线。应用于 5150~5850MHz WLAN/WiFi/ISM/UNII 系统路由器、手持机等终端设备。该天线经过优化设计和精心调试，电压驻波比小，频带宽，增益高，电性能稳定可靠；结构巧妙，尺寸小，重量轻，外形美观，防护等级高，安装方便牢固。

天线出厂前经过美国 HP 网络分析仪严格检测。

技术参数	
产品型号	FTD-5158ZD05D
频率范围-MHz	5150~5850
带宽-MHz	700
增益-dBi	4.0±0.7
电压驻波比	≤2.5
输入阻抗-Ω	50
极化方式	垂直
最大承受功率-W	20
接头类型	SMA 或 TNC 阳头
天线尺寸-CM	见右图
天线重量-G	约 120
天线颜色	黑色
工作温度-°C	-40~60
存储温度-°C	-50~85
相对湿度-%	5~95
安装方式	直接与设备连接
备注	可以旋转固定在任意角度 底部可以折 45° 或 90° 或 180°



No.	Description	Material	Finished	QTY
7	螺钉	PCM	黑色	2
6	螺母	L37	L=100.0mm	1
5	SMA公插母针	PCM	黑色	1
4	下盖	ABS	黑色	1
3	上盖	ABS	黑色	1
2	右盖	ABS	黑色	1
1	左盖	ABS	黑色	1

提示：图片仅供参考，请以实物为准！警告：产品请勿擅自拆卸，擅自拆卸产品，保修将失效！

本文件所提供信息仅供参考，不作为任何订单或合同的一部分；
精伦科技专有和保密信息，保留修改此产品指标而不需事先通知的权利；
版权所有@广西精伦科技有限公司



FTQ-5158ZD03A 终端天线是我公司专门为 5.1/5.5/5.8GHz 扩频通信系统的终端设备设计开发的鞭状全向天线。应用于 5150~5850MHz WLAN/WiFi/ISM/UNII 系统路由器、手持机等终端设备。该天线经过优化设计和精心调试，电压驻波比小，频带宽，中等增益，灵敏度高，性能稳定可靠；天线结构简单紧凑，外形美观，尺寸小，重量轻，可选 SMA 阳头或 RPSMA 阳头，安装方便牢固。

天线出厂前经过美国 HP 网络分析仪严格检测。

技术参数

技术参数	
产品型号	FTQ-5158ZD03A
频率范围-MHz	5150~5850
带宽-MHz	700
增益-dBi	3
电压驻波比	≤ 2.0
输入阻抗- Ω	50
极化方式	垂直
最大承受功率-W	20
接头类型	SMA 阳头或 RPSMA 阳头
天线尺寸-MM	约 $\Phi 12.5 \times 105$
天线重量-G	约 20
天线颜色	黑色
工作温度- $^{\circ}\text{C}$	-40~60
存储温度- $^{\circ}\text{C}$	-50~85
相对湿度-%	5~95
安装方式	直接与设备连接



提示：图片仅供参考，请以实物为准！警告：产品请勿擅自拆卸，擅自拆卸产品，保修将失效！

本文件所提供信息仅供参考，不作为任何订单或合同的一部分；
精伦科技专有和保密信息，保留修改此产品指标而不需事先通知的权利；
版权所有@广西精伦科技有限公司



FTQ-5158ZD03B 终端天线是我公司专门为 5.1/5.5/5.8GHz 扩频通信系统的终端设备设计开发的鞭状全向天线。应用于 5150~5850MHz WLAN/WiFi/ISM/UNII 系统路由器、手持机等终端设备。该天线经过优化设计和精心调试，电压驻波比小，频带宽，中等增益，电性能稳定可靠；结构巧妙牢固，尺寸小，重量轻，外形美观，具有很好的防振动冲击和防水防腐蚀能力，螺母锁紧安装，便捷牢固，无论安装在车头或者车尾都可得到上佳的通信效果。

天线出厂前经过美国 HP 网络分析仪严格检测。

技术参数	
产品型号	FTQ-5158ZD03B
频率范围-MHz	5150~5850
带宽-MHz	700
增益-dBi	3
电压驻波比	≤2.0
输入阻抗-Ω	50
极化方式	垂直
最大承受功率-W	20
引线长度-CM	20 或者用户指定
引线接头类型	SMA 阳头或者用户指定
天线尺寸-MM	约Φ34×108
天线重量-G	约 100
工作温度-°C	-40~60
存储温度-°C	-50~85
相对湿度-%	5~95
抗风强度-M/S	60
安装方式	螺母锁紧



提示：图片仅供参考，请以实物为准！警告：产品请勿擅自拆卸，擅自拆卸产品，保修将失效！

本文件所提供信息仅供参考，不作为任何订单或合同的一部分；
精伦科技专有和保密信息，保留修改此产品指标而不需事先通知的权利；
版权所有@广西精伦科技有限公司



FTQ-5158ZD03C 终端天线是我公司专门为 5.1/5.5/5.8GHz 扩频通信系统的终端设备设计开发的鞭状全向天线。应用于 5150~5850MHz WLAN/WiFi/ISM/UNII 系统路由器、手持机等终端设备。该天线经过优化设计和精心调试，电压驻波比小，频带宽，中等增益，灵敏度高，性能优越；天线结构小巧，外形美观，尺寸小，重量轻，具有很好的防振动冲击和防老化能力，SMA 阳头，安装方便牢固。

天线出厂前经过美国 HP 网络分析仪严格检测。

技术参数

产品型号	FTQ-5158ZD03C
频率范围-MHz	5150~5850
带宽-MHz	700
增益-dBi	3
电压驻波比	≤ 2.0
输入阻抗- Ω	50
极化方式	垂直
最大承受功率-W	20
接头类型	SMA 阳头或 RPSMA 阳头
天线尺寸-MM	约 $\Phi 12 \times 78$
天线重量-G	约 15
天线颜色	黑色
工作温度- $^{\circ}\text{C}$	-40~60
存储温度- $^{\circ}\text{C}$	-50~85
相对湿度-%	5~95
安装方式	直接与设备连接



提示：图片仅供参考，请以实物为准！警告：产品请勿擅自拆卸，擅自拆卸产品，保修将失效！

本文件所提供信息仅供参考，不作为任何订单或合同的一部分；
精伦科技专有和保密信息，保留修改此产品指标而不需事先通知的权利；
版权所有@广西精伦科技有限公司



FTQ-5158ZD05A 终端天线是我公司专门为 5.1/5.5/5.8GHz 扩频通信系统的终端设备设计开发的鞭状全向天线。应用于 5150~5850MHz WLAN/WiFi/ISM/UNII 系统路由器、手持机等终端设备。该天线经过优化设计和精心调试，电压驻波比小，频带宽，增益高，电性能稳定可靠；天线结构简单巧妙，底部可折弯 45° 或 90° 或 180°，外形美观，尺寸小，重量轻，具有很好的防振动冲击和防老化能力，接口可选 SMA 阳头或者 TNC 阳头，安装十分方便牢固。

天线出厂前经过美国 HP 网络分析仪严格检测。

技术 参 数	
产品型号	FTQ-5158ZD05A
频率范围-MHz	5150~5850
带宽-MHz	700
增益-dBi	5
电压驻波比	≤2.0
输入阻抗-Ω	50
极化方式	垂直
最大承受功率-W	20
接头类型	SMA 阳头或用户指定
天线长度-CM	约 19.6
天线重量-G	约 40
天线颜色	黑色
工作温度-°C	-40~60
存储温度-°C	-50~85
相对湿度-%	5~95
安装方式	直接与设备连接
备注	底部可折弯 45° 或 90° 或 180°



提示：图片仅供参考，请以实物为准！警告：产品请勿擅自拆卸，擅自拆卸产品，保修将失效！

本文件所提供信息仅供参考，不作为任何订单或合同的一部分；
精伦科技专有和保密信息，保留修改此产品指标而不需事先通知的权利；
版权所有@广西精伦科技有限公司



FTQ-5158ZD05B 终端天线是我公司专门为 5.1/5.5/5.8GHz 扩频通信系统的终端设备设计开发的鞭状全向天线。应用于 5150~5850MHz WLAN/WiFi/ISM/UNII 系统路由器、手持机等终端设备。该天线经过优化设计和精心调试，电压驻波比小，频带宽，增益高，灵敏度高，性能优越；天线结构小巧，底部可 90° 折弯，外形美观，尺寸小，重量轻，具有很好的防振动冲击和防老化能力，接口可选 SMA 阳头或者 TNC 阳头，安装十分方便牢固。

天线出厂前经过美国 HP 网络分析仪严格检测。

技术参数	
产品型号	FTQ-5158ZD05B
频率范围-MHz	5150~5850
带宽-MHz	700
增益-dBi	5
电压驻波比	≤2.0
输入阻抗-Ω	50
极化方式	垂直
最大承受功率-W	20
接头类型	SMA 阳头或用户指定
天线长度-CM	约 13.8
天线重量-G	约 20
天线颜色	黑色
工作温度-°C	-40~60
存储温度-°C	-50~85
相对湿度-%	5~95
安装方式	直接与设备连接
备注	底部可折弯 90°



提示：图片仅供参考，请以实物为准！警告：产品请勿擅自拆卸，擅自拆卸产品，保修将失效！

本文件所提供信息仅供参考，不作为任何订单或合同的一部分；
精伦科技专有和保密信息，保留修改此产品指标而不需事先通知的权利；
版权所有@广西精伦科技有限公司



FTQ-5158ZD05C 终端天线是我公司专门为 5.1/5.5/5.8GHz 扩频通信系统的终端设备设计开发的鞭状全向天线。应用于 5150~5850MHz WLAN/WiFi/ISM/UNII 系统路由器、手持机等终端设备。该天线经过优化设计和精心调试，电压驻波比小，频带宽，增益高，电性能稳定可靠；结构巧妙，尺寸小，重量轻，外形美观，防护等级高，N 型阳头接口，安装方便牢固。

天线出厂前经过美国 HP 网络分析仪严格检测。

技术参数	
产品型号	FTQ-5158ZD05C
频率范围-MHz	5150~5850
带宽-MHz	700
增益-dBi	5
电压驻波比	≤2.0
输入阻抗-Ω	50
极化方式	垂直
最大承受功率-W	20
接头类型	N 型阳头
天线长度-CM	约 18
天线重量-G	约 60
天线颜色	灰色
工作温度-℃	-40~60
存储温度-℃	-50~85
相对湿度-%	5~95
安装方式	直接与设备连接



提示：图片仅供参考，请以实物为准！警告：产品请勿擅自拆卸，擅自拆卸产品，保修将失效！

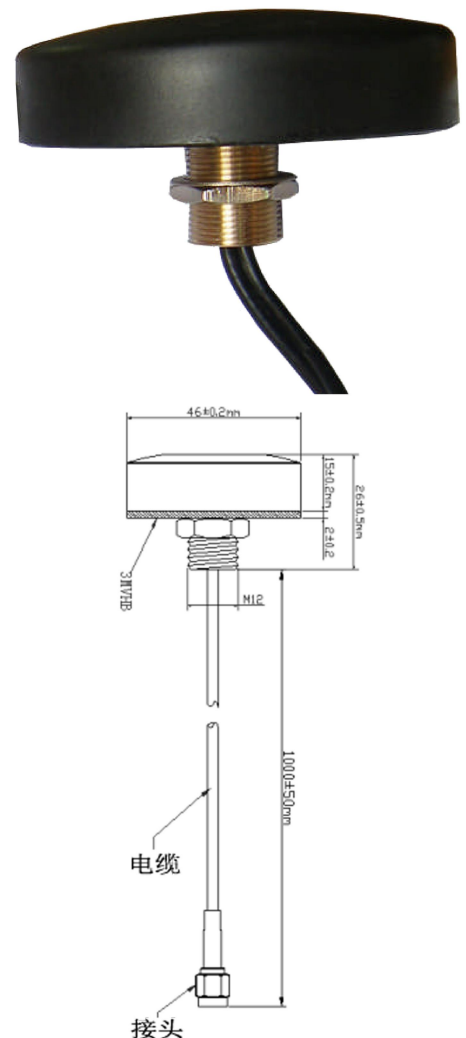
本文件所提供信息仅供参考，不作为任何订单或合同的一部分；
精伦科技专有和保密信息，保留修改此产品指标而不需事先通知的权利；
版权所有@广西精伦科技有限公司



FTQ-5158ZD06A 终端天线是我公司专门为 5.1/5.5/5.8GHz 扩频通信系统的终端设备设计开发的蘑菇头形状全向天线。应用于 5150~5850MHz WLAN/WiFi/ISM/UNII 通信系统终端设备。该天线经过优化设计和精心调试，电压驻波比小，频带宽，增益高，电性能稳定可靠；天线结构简单，紧凑巧妙，蘑菇头形状，美观大方；天线尺寸小，重量轻，具有很好的防振动冲击和防老化能力；天线引线长短和接头类型可由用户根据实际情况指定。

天线出厂前经过美国 HP 网络分析仪严格检测。

技术参数	
产品型号	FTQ-5158ZD06A
频率范围-MHz	5150~5850
带宽-MHz	700
增益-dBi	6
电压驻波比	≤1.7
输入阻抗-Ω	50
极化方式	垂直
最大承受功率-W	20
接头类型	SMA 阳头或用户指定
天线尺寸-MM	约 $\Phi 46 \pm 0.2 \times 26 \pm 0.5$
接头位置	电缆引出
引线长度-M	3M 或用户指定
天线重量-G	约 170 【随引线长度变化而变化】
天线颜色	黑色
工作温度-°C	-40~60
存储温度-°C	-50~85
相对湿度-%	5~95
安装方式	穿孔螺丝固定



提示：图片仅供参考，请以实物为准！警告：产品请勿擅自拆卸，擅自拆卸产品，保修将失效！

本文件所提供信息仅供参考，不作为任何订单或合同的一部分；
精伦科技专有和保密信息，保留修改此产品指标而不需事先通知的权利；
版权所有@广西精伦科技有限公司



FTQ-5158ZD07A 终端天线是我公司专门为 5.1/5.5/5.8GHz 扩频通信系统的终端设备设计开发的鞭状全向天线。应用于 5150~5850MHz WLAN/WiFi/ISM/UNII 系统路由器、手持机等终端设备。该天线经过优化设计和精心调试，电压驻波比小，频带宽，增益高，电性能稳定可靠；天线结构简单巧妙，底部可折弯 45° 或 90° 或 180°，外形美观，尺寸小，重量轻，具有很好的防振动冲击和防老化能力，接口可选 SMA 阳头或者 TNC 阳头，安装十分方便牢固。

天线出厂前经过美国 HP 网络分析仪严格检测。

技术参数	
产品型号	FTQ-5158ZD07A
频率范围-MHz	5150~5850
带宽-MHz	700
增益-dBi	7
电压驻波比	≤2.0
输入阻抗-Ω	50
极化方式	垂直
最大承受功率-W	20
接头类型	SMA 阳头或用户指定
天线长度-CM	约 38
天线重量-G	约 60
天线颜色	黑色
工作温度-°C	-40~60
存储温度-°C	-50~85
相对湿度-%	5~95
安装方式	直接与设备连接
备注	底部可折弯 45° 或 90° 或 180°



提示：图片仅供参考，请以实物为准！警告：产品请勿擅自拆卸，擅自拆卸产品，保修将失效！

本文件所提供信息仅供参考，不作为任何订单或合同的一部分；
精伦科技专有和保密信息，保留修改此产品指标而不需事先通知的权利；
版权所有@广西精伦科技有限公司