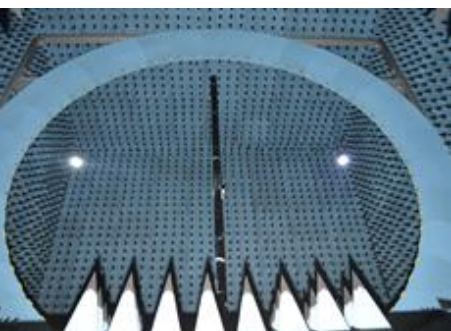




ANTENNA
JINGLUNKEJI

——致力通信天线技术研究与服务

380 ~ 490MHz 产品规格书



专业·创新

诚信·共赢

广西精伦科技有限公司

Guangxi Routon Technology Co.,LTD



应用:

- 频率: 400~480 MHz
- 点对点, 客户端天线
- 数传电台, 远距离传输
- 无线数字集群通信系统

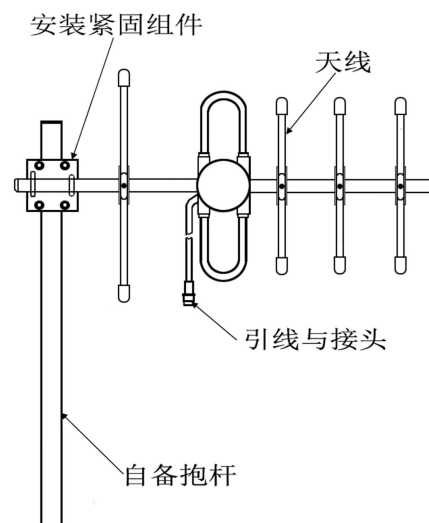
特点:

- 垂直或水平极化, 波瓣宽度大, 方向性好, 覆盖范围广
- 频带宽, 驻波低, 增益高, 前后比大, 抗干扰力强, 性能优异
- 可选铝合金或不锈钢材质, 防腐蚀, 抗老化, 外形美观
- 结构简单, 坚固易安装, 尺寸小, 重量轻, 抗风强

电气指标	FTD-04BM09V05A
频率范围-MHz	400~480
带宽-MHz	28
单元数	5
极化方式	垂直或水平
增益-dBi	9
E 面波瓣宽度-°	48
H 面波瓣宽度-°	54
前后比-dB	≥16
输入阻抗-Ω	50
电压驻波比	≤1.5
最大功率-W	100

机械及环境指标

接头类型	N 阴头或者用户指定
接头位置	电缆引出
天线长度-M	约 0.9 (随频率不同有所变化)
天线重量-KG	约 1 (随频率不同有所变化)
天线材料	优质铝合金或不锈钢
工作温度-°C	-40~60
储存温度-°C	-55~85
相对湿度-%	5~95
抗风强度-M/S	60
安装方式	抱杆
抱杆直径-MM	Φ30~50



- 1、依据示意图安装天线, 使天线大致指向通信方向;
- 2、微调天线的方位角, 使信号最大, 紧固所有螺钉;
- 3、做好接头的防水工作。

提示: 图片仅供参考, 请以实物为准! 警告: 产品请勿擅自拆卸, 擅自拆卸产品, 保修将失效!

本文件所提供信息仅供参考, 不作为任何订单或合同的一部分;
精伦科技专有和保密信息, 保留修改此产品指标而不需事先通知的权利;
版权所有@广西精伦科技有限公司



应用:

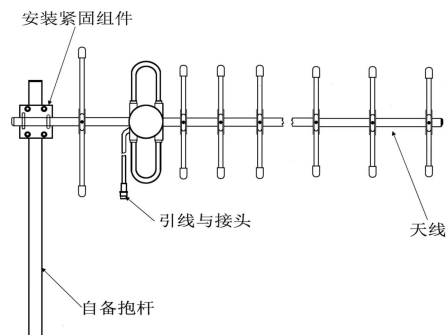
- 频率: 400~480 MHz
- 点对点, 客户端天线
- 数传电台, 远距离传输
- 无线数字集群通信系统

特点:

- 垂直或水平极化, 波瓣宽度大, 方向性好, 覆盖范围广
- 频带宽, 驻波低, 增益高, 前后比大, 抗干扰力强
- 可选铝合金或不锈钢材质, 防腐蚀, 抗老化, 外形美观
- 结构简单, 坚固易安装, 尺寸小, 重量轻, 抗风强

电气指标	FTD-04BM11V08A
频率范围-MHz	400~480
带宽-MHz	28
单元数	8
极化方式	垂直或水平
增益-dBi	11.2
E 面波瓣宽度-°	40
H 面波瓣宽度-°	44
前后比-dB	≥16
输入阻抗-Ω	50
电压驻波比	≤1.5
最大功率-W	100

接头类型	N 阴头或者用户指定
接头位置	电缆引出
天线长度-M	约 1.2 (随频率不同有所变化)
天线重量-KG	约 1.5 (随频率不同有所变化)
天线材料	优质铝合金或不锈钢
工作温度-°C	-40~60
储存温度-°C	-55~85
相对湿度-%	5~95
抗风强度-M/S	60
安装方式	抱杆
抱杆直径-MM	Φ30~50



- 1、依据示意图安装天线, 使天线大致指向通信方向;
- 2、微调天线的方位角, 使信号最大, 紧固所有螺钉;
- 3、做好接头的防水工作。

提示: 图片仅供参考, 请以实物为准! 警告: 产品请勿擅自拆卸, 擅自拆卸产品, 保修将失效!

本文件所提供信息仅供参考, 不作为任何订单或合同的一部分;
精伦科技专有和保密信息, 保留修改此产品指标而不需事先通知的权利;
版权所有@广西精伦科技有限公司

**应用:**

- 频率: 400~480 MHz
- 点对点, 客户端天线
- 数传电台, 远距离传输
- 无线数字集群通信系统

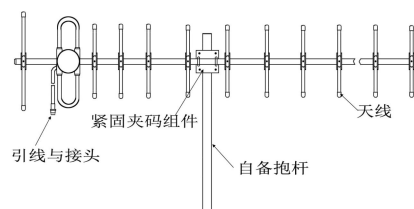
特点:

- 垂直或水平极化, 波瓣宽度大, 方向性好, 覆盖范围广
- 频带宽, 驻波低, 增益高, 前后比大, 抗干扰力强
- 可选铝合金或不锈钢材质, 防腐蚀, 抗老化, 外形美观
- 结构简单, 坚固易安装, 尺寸小, 重量轻, 抗风强

电气指标	FTD-04BM12V12A
频率范围-MHz	400~480
带宽-MHz	28
单元数	12
极化方式	垂直或水平
增益-dBi	12
E 面波瓣宽度-°	32
H 面波瓣宽度-°	36
前后比-dB	≥18
输入阻抗-Ω	50
电压驻波比	≤1.5
最大功率-W	100

机械及环境指标

接头类型	N 阴头或者用户指定
接头位置	电缆引出
天线长度-M	约 1.5 (随频率不同有所变化)
天线重量-KG	约 1.5 (随频率不同有所变化)
天线材料	优质铝合金或不锈钢
工作温度-°C	-40~60
储存温度-°C	-55~85
相对湿度-%	5~95
抗风强度-M/S	60
安装方式	抱杆
抱杆直径	Φ30~50



- 1、将天线如图示组装锁紧固定;
- 2、按需要的极化方式, 依据示意图将天线安装到自备抱杆上, 并使天线大致指向通信方向, 注意天线的重量平衡;
- 3、微调天线的方位角使信号最大, 然后锁紧所有螺钉;
- 4、将天线与系统连接, 做好接头的防水处理工作。

提示: 图片仅供参考, 请以实物为准! 警告: 产品请勿擅自拆卸, 擅自拆卸产品, 保修将失效!

本文件所提供信息仅供参考, 不作为任何订单或合同的一部分;
精伦科技专有和保密信息, 保留修改此产品指标而不需事先通知的权利;
版权所有@广西精伦科技有限公司

**应用:**

- 频率: 400~480 MHz
- 点对点, 客户端天线
- 数传电台, 远距离传输
- 无线数字集群通信系统

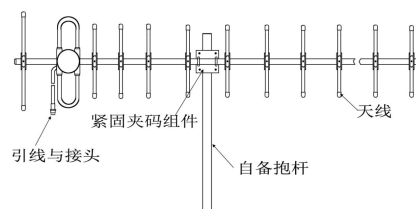
特点:

- 垂直或水平极化, 波瓣宽度大, 方向性好, 覆盖范围广
- 频带宽, 驻波低, 增益高, 前后比大, 抗干扰力强
- 可选铝合金或不锈钢材质, 防腐蚀, 抗老化, 外形美观
- 结构简单, 坚固易安装, 尺寸小, 重量轻, 抗风强

电气指标	FTD-04BM13V15A
频率范围-MHz	400~480
带宽-MHz	28
单元数	15
极化方式	垂直或水平
增益-dBi	13
E 面波瓣宽度-°	30
H 面波瓣宽度-°	30
前后比-dB	≥18
输入阻抗-Ω	50
电压驻波比	≤1.5
最大功率-W	100

机械及环境指标

接头类型	N 阴头或者用户指定
接头位置	电缆引出
天线长度-M	约 2 (随频率不同有所变化)
天线重量-KG	约 1.8 (随频率不同有所变化)
天线材料	优质铝合金或不锈钢
工作温度-°C	-40~60
储存温度-°C	-55~85
相对湿度-%	5~95
抗风强度-M/S	60
安装方式	抱杆
抱杆直径-MM	Φ30~50



- 1、将天线如图示组装锁紧固定;
- 2、按需要的极化方式, 依据示意图将天线安装到自备抱杆上, 并使天线大致指向通信方向, 注意天线的重量平衡;
- 3、微调天线的方位角使信号最大, 然后锁紧所有螺钉;
- 4、将天线与系统连接, 做好接头的防水处理工作。

提示: 图片仅供参考, 请以实物为准! 警告: 产品请勿擅自拆卸, 擅自拆卸产品, 保修将失效!

本文件所提供信息仅供参考, 不作为任何订单或合同的一部分;
精伦科技专有和保密信息, 保留修改此产品指标而不需事先通知的权利;
版权所有@广西精伦科技有限公司

**应用:**

- 频率: 400~480 MHz
- 数传电台, 无线视频链接
- 无线数字集群通信系统
- 遥感遥测, 远距离通信

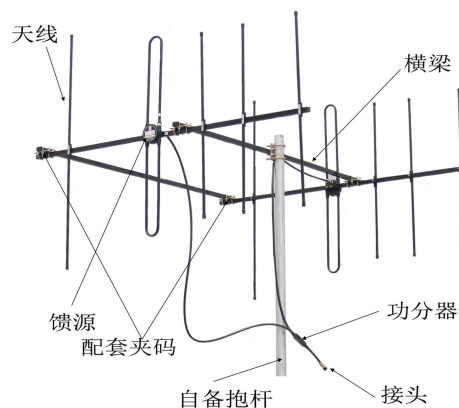
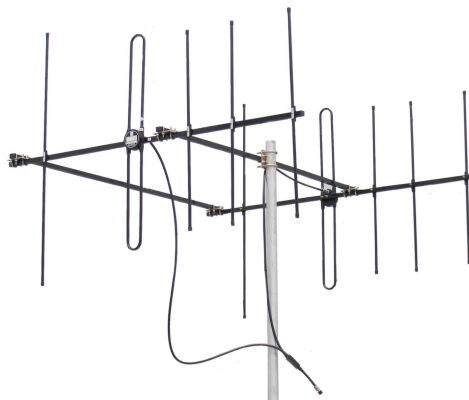
特点:

- 垂直极化, 方向性好, 功率大, 传输距离远
- 频带宽, 驻波低, 增益高, 前后比大, 抗干扰力强
- 可选铝合金或不锈钢材质, 防腐蚀, 抗老化, 外形美观
- 结构简单, 坚固易安装, 尺寸小, 重量轻, 抗风强

电气指标	FTD-04BM14V05Z
频率范围-MHz	400~480
带宽-MHz	28
单元数	双列 5 单元
极化方式	垂直
增益-dBi	13.8
E 面波瓣宽度-°	40
H 面波瓣宽度-°	25
前后比-dB	≥18
输入阻抗-Ω	50
电压驻波比	≤1.5
最大功率-W	100

机械及环境指标

接头类型	N 阴头或者用户指定
接头位置	电缆引出
天线长度-M	约 1.2 (随频率不同有所变化)
天线重量-KG	约 3.5 (随频率不同有所变化)
天线材料	优质铝合金或不锈钢
工作温度-°C	-40~60
储存温度-°C	-55~85
相对湿度-%	5~95
抗风强度-M/S	60
安装方式	抱杆
抱杆直径-MM	Φ30~50



- 1、该天线仅适合垂直极化安装;
- 2、按图示及需要的通信方向把横梁固定到支撑杆上;
- 3、安装两副八木天线单元和后部模梁, 连接功分器;
- 4、微调天线的方位角, 使信号最大;
- 5、紧固所有螺钉, 做好接头的防水处理工作。

提示: 图片仅供参考, 请以实物为准! 警告: 产品请勿擅自拆卸, 擅自拆卸产品, 保修将失效!

本文件所提供信息仅供参考, 不作为任何订单或合同的一部分;
精伦科技专有和保密信息, 保留修改此产品指标而不需事先通知的权利;
版权所有@广西精伦科技有限公司

**应用:**

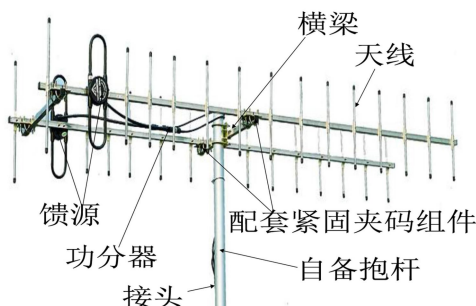
- 频率: 400~480 MHz
- 数传电台, 无线视频链接
- 无线数字集群通信系统
- 遥感遥测, 远距离通信

特点:

- 垂直极化, 方向性好, 功率大, 传输距离远
- 频带宽, 驻波低, 增益高, 前后比大, 抗干扰力强
- 可选铝合金或不锈钢材质, 防腐蚀, 抗老化, 外形美观
- 结构简单, 坚固易安装, 尺寸小, 重量轻, 抗风强

电气指标	FTD-04BM16V15Z
频率范围-MHz	400~480
带宽-MHz	28
单元数	双列 15 单元
极化方式	垂直
增益-dBi	15.7
E 面波瓣宽度-°	30
H 面波瓣宽度-°	14
前后比-dB	≥18
输入阻抗-Ω	50
电压驻波比	≤1.5
最大功率-W	100

接头类型	N 阴头或者用户指定
接头位置	电缆引出
天线长度-M	约 2 (随频率不同有所变化)
天线重量-KG	约 5.5 (随频率不同有所变化)
天线材料	优质铝合金或不锈钢
工作温度-°C	-40~60
储存温度-°C	-55~85
相对湿度-%	5~95
抗风强度-M/S	60
安装方式	抱杆
抱杆直径-MM	Φ30~50



- 1、该天线仅适合垂直极化安装;
- 2、按图示及需要的通信方向把横梁固定到支撑杆上;
- 3、安装两副八木天线单元和后部横梁, 连接功分器;
- 4、微调天线的方位角, 使信号最大;
- 5、紧固所有螺钉, 做好接头的防水处理工作。

提示: 图片仅供参考, 请以实物为准! 警告: 产品请勿擅自拆卸, 擅自拆卸产品, 保修将失效!

本文件所提供信息仅供参考, 不作为任何订单或合同的一部分;
精伦科技专有和保密信息, 保留修改此产品指标而不需事先通知的权利;
版权所有@广西精伦科技有限公司



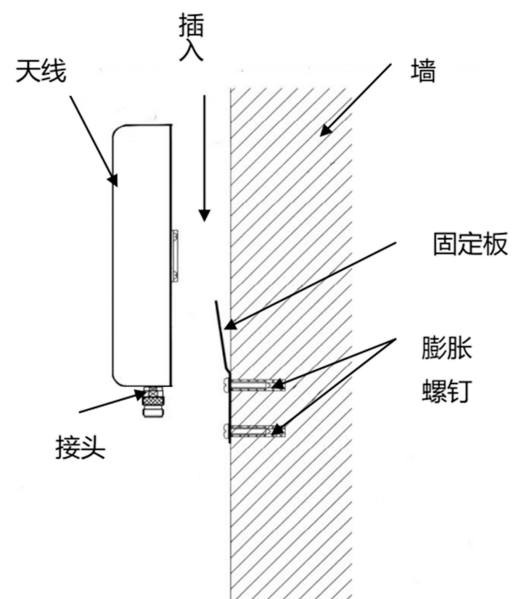
应用:

- 频率: 400~480 MHz
- 室内分布系统
- 室内信号定向覆盖
- 无线数据传输, 无线集群通信系统

特点:

- 结构小巧, 重量轻, 外形美观
- 频带宽, 驻波小, 中等增益, 性能良好
- ABS 外罩封装, 防腐蚀, 抗老化
- 壁挂式安装, 简便快捷牢固

技术参数	
产品型号	FTD-04BG06V90A
频率范围-MHz	400~480
带宽-MHz	40
增益-dBi	6
电下倾角-°	0
半功率波瓣宽度-°	H: 90 / E: 120
前后比-dB	≥15
极化方式	垂直
电压驻波比	≤2.5
输入阻抗-Ω	50
最大功率-W	100
接头型号	N 阴头
接头位置	底部
天线尺寸-MM	223×194×46
天线重量-KG	约 0.8
天线罩材料	防紫外线 ABS
天线罩颜色	白色
工作温度-°C	-40~60
存储温度-°C	-55~85
相对湿度-%	5~95
安装方式	挂墙安装



安装说明:

- 1、用膨胀螺钉将固定板安装到墙上。
- 2、利用天线背部的挂板将天线挂在固定板上。
- 3、天线和系统连接, 接头处要用防水胶布缠裹进行保护。

提示: 图片仅供参考, 请以实物为准! 警告: 产品请勿擅自拆卸, 擅自拆卸产品, 保修将失效!

本文件所提供信息仅供参考, 不作为任何订单或合同的一部分;
精伦科技专有和保密信息, 保留修改此产品指标而不需事先通知的权利;
版权所有@广西精伦科技有限公司



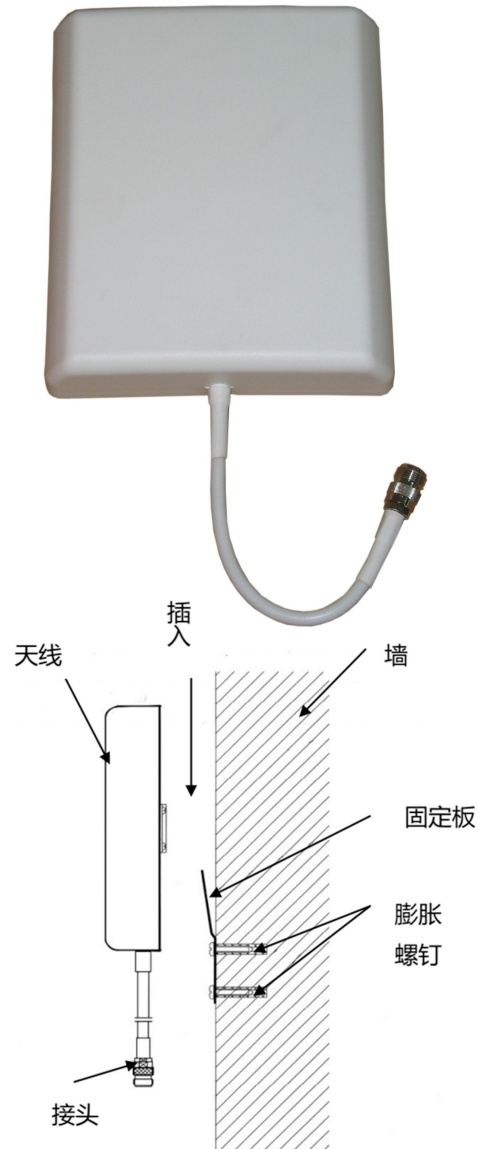
应用:

- 频率: 400~480 MHz
- 室内分布系统
- 室内信号定向覆盖
- 无线数据传输, 无线集群通信系统

特点:

- 结构小巧, 重量轻, 外形美观
- 频带宽, 驻波小, 中等增益, 性能良好
- ABS 外罩封装, 防腐蚀, 抗老化
- 壁挂式安装, 简便快捷牢固

技术参数	
产品型号	FTD-04BG06V90B
频率范围-MHz	400~480
带宽-MHz	40
增益-dBi	5±1
电下倾角-°	0
半功率波瓣宽度-°	H: 90±15/E: 85±15
前后比-dB	≥15
极化方式	垂直
电压驻波比	≤2.5
输入阻抗-Ω	50
最大功率-W	50
接头型号	SMA 阳头或用户指定
接头位置	底部电缆引出
引线长度-M	3 米或用户指定
天线尺寸-MM	210×180×45
天线重量-KG	约 1
天线罩材料	防紫外线 ABS
天线罩颜色	白色
工作温度-°C	-40~60
存储温度-°C	-55~85
相对湿度-%	5~95
安装方式	挂墙安装



安装说明:

- 1、用膨胀螺钉将固定板安装到墙上。
- 2、利用天线背部的挂板将天线挂在固定板上。
- 3、天线和系统连接, 接头处要用防水胶布缠裹进行保护。

提示: 图片仅供参考, 请以实物为准! 警告: 产品请勿擅自拆卸, 擅自拆卸产品, 保修将失效!

本文件所提供信息仅供参考, 不作为任何订单或合同的一部分;
精伦科技专有和保密信息, 保留修改此产品指标而不需事先通知的权利;
版权所有©广西精伦科技有限公司



FTQ-04CT02AN 车台天线是我公司专门为 400~490MHz 汽车移动通讯、无线对讲通信系统、数传电台和 LoRa 通信技术设计开发的鞭状全向天线。该天线经过优化设计和精心调试，电压驻波比小，频带宽，中等增益，性能稳定可靠；天线采用特种不锈钢弹簧线材制作，具有良好的弹性和防老化作用，天线结构巧妙，尺寸小，重量轻，底部弹簧结构设计，起到了良好的防碰撞效果，N 型阳头设计，固定方式既可以配合 N 型吸盘座使用也可以直接与设备进行连接。此外，吸盘安装座引线长度和接头可按用户要求配置。

天线出厂前经过美国 HP 网络分析仪严格检测。

技术参数	
产品型号	FTQ-04CT02AN
频率范围-MHz	400~490
带宽-MHz	50
增益-dBi	2.15
电压驻波比	≤2.0
输入阻抗-Ω	50
极化方式	垂直
最大承受功率-W	50
接头类型	N 型阳头
天线长度-CM	约 50（随频率不同有所变化）
天线重量-G	约 270（随频率不同有所变化）
工作温度-℃	-40~60
存储温度-℃	-55~85
相对湿度-%	5~95
抗风强度-M/S	60
安装方式	配合 N 型安装座或吸盘使用



提示：图片仅供参考，请以实物为准！警告：产品请勿擅自拆卸，擅自拆卸产品，保修将失效！

本文件所提供信息仅供参考，不作为任何订单或合同的一部分；
精伦科技专有和保密信息，保留修改此产品指标而不需事先通知的权利；
版权所有@广西精伦科技有限公司



FTQ-04CT02B 车台天线是我公司专门为 400~480MHz 汽车移动通讯、无线对讲通信系统、数传电台和 LoRa 通信技术设计开发的鞭状全向天线。该天线经过优化设计和精心调试，电压驻波比小，频带窄，中等增益，性能稳定可靠；天线采用特种不锈钢弹簧线材制作，具有良好的弹性和防老化作用，天线结构巧妙，尺寸小，重量轻，固定方式分为磁吸座、夹边座和打孔座三种形式，供用户选择。此外，安装座引线长度和接头可按用户要求配置。

天线出厂前经过美国 HP 网络分析仪严格检测。

技术参数	
产品型号	FTQ-04CT02B
频率范围-MHz	400~480
带宽-MHz	10
增益-dBi	2.15
电压驻波比	≤1.5
输入阻抗-Ω	50
极化方式	垂直
最大承受功率-W	100
接头类型	SL16 阳头
天线长度-CM	约 20（随频率不同有所变化）
天线重量-G	约 50（随频率不同有所变化）
工作温度-°C	-40~60
存储温度-°C	-55~85
相对湿度-%	5~95
抗风强度-M/S	60
安装方式	配合磁吸座、夹边座等安装件使用



提示：图片仅供参考，请以实物为准！警告：产品请勿擅自拆卸，擅自拆卸产品，保修将失效！

本文件所提供信息仅供参考，不作为任何订单或合同的一部分；
精伦科技专有和保密信息，保留修改此产品指标而不需事先通知的权利；
版权所有@广西精伦科技有限公司



FTQ-04CT02D 车台天线是我公司专门为 400~480MHz 汽车移动通讯、无线对讲通信系统、数传电台和 LoRa 通信技术设计开发的鞭状全向天线。该天线经过优化设计和精心调试，电压驻波比小，频带窄，中等增益，性能稳定；天线采用特种不锈钢弹簧线材制作，具有良好的弹性和防老化作用，天线结构简单紧凑，采用塑料模压方法，将高强度磁钢和馈源压成一体，防水性能好，体积小，重量轻，安装便捷。此外，安装座引线长度和接头可按用户要求配置。

天线出厂前经过美国 HP 网络分析仪严格检测。

技术参数	
产品型号	FTQ-04CT02D
频率范围-MHz	400~480
带宽-MHz	10
增益-dBi	2.15
电压驻波比	≤1.5
输入阻抗-Ω	50
极化方式	垂直
最大承受功率-W	50
接头类型	SMA 阳头或用户指定
天线高度-CM	约 16（随频率不同有所变化）
引线长度-M	3 米或用户指定
天线重量-G	约 50（随频率不同有所变化）
工作温度-°C	-40~60
相对湿度-%	5~95
抗风强度-M/S	60
安装方式	磁吸附



提示：图片仅供参考，请以实物为准！警告：产品请勿擅自拆卸，擅自拆卸产品，保修将失效！

本文件所提供信息仅供参考，不作为任何订单或合同的一部分；
精伦科技专有和保密信息，保留修改此产品指标而不需事先通知的权利；
版权所有@广西精伦科技有限公司



FTQ-04CT02E 车台天线是我公司专门为 400~480MHz 汽车移动通讯、无线对讲通信系统、数传电台和 LoRa 通信技术设计开发的鞭状全向天线。该天线经过优化设计和精心调试，电压驻波比小，频带宽，中等增益，性能稳定；天线采用特种不锈钢弹簧线材制作，具有良好的弹性和防老化作用，天线结构简单紧凑，采用塑料模压方法，将高强度磁钢和馈源压成一体，防水性能好，体积小，重量轻，安装便捷。此外，安装座引线长度和接头可按用户要求配置。

天线出厂前经过美国 HP 网络分析仪严格检测。

技术参数	
产品型号	FTQ-04CT02E
频率范围-MHz	400~480
带宽-MHz	20
增益-dBi	2.15
电压驻波比	≤2.0
输入阻抗-Ω	50
极化方式	垂直
最大承受功率-W	50
接头类型	SMA 阳头或用户指定
天线高度-CM	约 21（随频率不同有所变化）
引线长度-M	3 米或用户指定
天线重量-G	约 100（随频率不同有所变化）
工作温度-℃	-40~60
相对湿度-%	5~95
抗风强度-M/S	60
安装方式	磁吸附



提示：图片仅供参考，请以实物为准！警告：产品请勿擅自拆卸，擅自拆卸产品，保修将失效！

本文件所提供信息仅供参考，不作为任何订单或合同的一部分；
精伦科技专有和保密信息，保留修改此产品指标而不需事先通知的权利；
版权所有@广西精伦科技有限公司



FTQ-04CT02F 车台天线是我公司专门为 400~480MHz 汽车移动通讯防盗系统设计开发的车载全向天线。该天线经过优化设计和精心调试，电压驻波比小，频带宽，中等增益，天线的 H 平面辐射为全方向性，可水平或垂直极化安装，性能稳定可靠；天线结构简单紧凑，采用很小的模压塑料盒封装，抗老化，防水性能好，体积小，重量轻，双面超粘胶，便捷牢固地将天线贴装于汽车玻璃上。此外，引线长度和接头可按用户要求配置。

天线出厂前经过美国 HP 网络分析仪严格检测。

技术参数	
产品型号	FTQ-04CT02F
频率范围-MHz	400~480
带宽-MHz	16
增益-dBi	2.15
电压驻波比	≤1.5
输入阻抗-Ω	50
极化方式	垂直
最大承受功率-W	50
接头类型	SMA 阳头或用户指定
天线长度-MM	约 165（随频率不同有所变化）
引线长度-M	3 米或用户指定
天线重量-G	约 100（随频率不同有所变化）
工作温度-℃	-40~60
相对湿度-%	5~95
抗风强度-M/S	60
安装方式	双面超粘胶贴装



提示：图片仅供参考，请以实物为准！警告：产品请勿擅自拆卸，擅自拆卸产品，保修将失效！

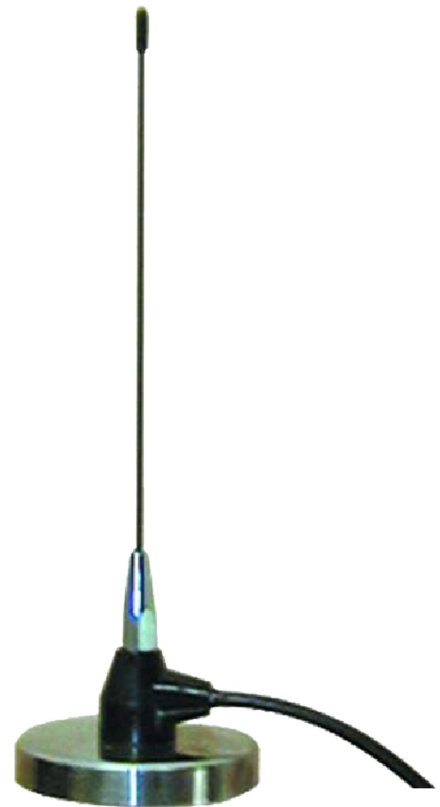
本文件所提供信息仅供参考，不作为任何订单或合同的一部分；
精伦科技专有和保密信息，保留修改此产品指标而不需事先通知的权利；
版权所有@广西精伦科技有限公司



FTQ-04CT03A 车台天线是我公司专门为 400~480MHz 汽车移动通讯、无线对讲通信系统、数传电台和 LoRa 通信技术设计开发的鞭状全向天线。该天线经过优化设计和精心调试，电压驻波比小，频带宽，中等增益，性能稳定可靠；天线采用特种不锈钢弹簧线材制作，具有良好的弹性和防老化作用，天线结构巧妙，尺寸小，重量轻，固定方式为不锈钢磁吸盘座，简单快捷牢固，磁吸盘座的引线长度和接头可按用户要求配置。

天线出厂前经过美国 HP 网络分析仪严格检测。

技术参数	
产品型号	FTQ-04CT03A
频率范围-MHz	400~480
带宽-MHz	16
增益-dBi	3.2
电压驻波比	≤ 1.5
输入阻抗- Ω	50
极化方式	垂直
最大承受功率-W	100
天线高度-CM	约 20（随频率不同有所变化）
电缆接头型号	BNC 阳头或用户指定
天线重量-G	约 120（随频率不同有所变化）
引线长度-M	3 米或用户指定
工作温度- $^{\circ}\text{C}$	-40~60
相对湿度-%	5~95
抗风强度-M/S	60
安装方式	配合磁吸盘座使用



提示：图片仅供参考，请以实物为准！警告：产品请勿擅自拆卸，擅自拆卸产品，保修将失效！

本文件所提供信息仅供参考，不作为任何订单或合同的一部分；
精伦科技专有和保密信息，保留修改此产品指标而不需事先通知的权利；
版权所有@广西精伦科技有限公司



FTQ-04CT03AN 车台天线是我公司专门为 400~480MHz 汽车移动通讯、无线对讲通信系统、数传电台和 LoRa 通信技术设计开发的鞭状全向天线。该天线经过优化设计和精心调试，电压驻波比小，频带宽，中等增益，性能优越；天线采用特种不锈钢弹簧线材制作，具有良好的弹性和防老化作用，天线结构巧妙，尺寸小，重量轻，N 型阳头设计，固定方式既可以配合 N 型吸盘座使用也可以直接与设备进行连接。此外，吸盘安装座引线长度和接头可按用户要求配置。

天线出厂前经过美国 HP 网络分析仪严格检测。

技术参数	
产品型号	FTQ-04CT03AN
频率范围-MHz	400~480
带宽-MHz	20
增益-dBi	3
电压驻波比	≤1.5
输入阻抗-Ω	50
极化方式	垂直
最大承受功率-W	100
接头类型	N 型阳头
天线长度-CM	约 40（随频率不同有所变化）
天线重量-G	约 100（随频率不同有所变化）
工作温度-°C	-40~60
存储温度-°C	-55~85
相对湿度-%	5~95
抗风强度-M/S	60
安装方式	配合 N 型座使用或直接与设备连接



提示：图片仅供参考，请以实物为准！警告：产品请勿擅自拆卸，擅自拆卸产品，保修将失效！

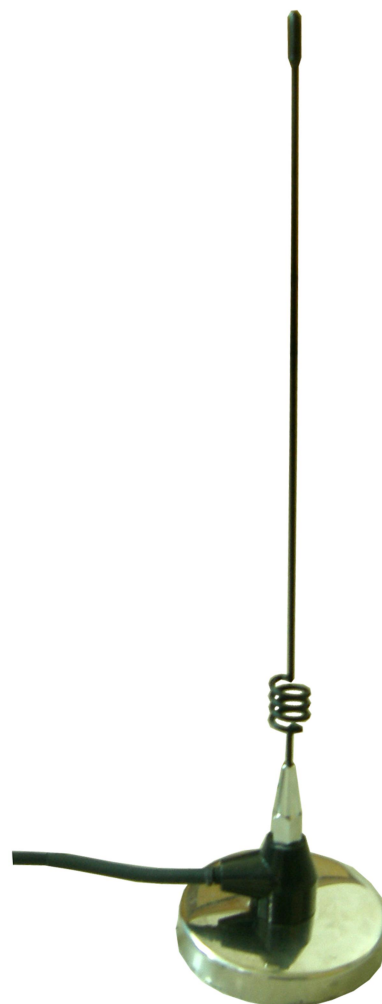
本文件所提供信息仅供参考，不作为任何订单或合同的一部分；
精伦科技专有和保密信息，保留修改此产品指标而不需事先通知的权利；
版权所有@广西精伦科技有限公司



FTQ-04CT03B 车台天线是我公司专门为 400~480MHz 汽车移动通讯、无线对讲通信系统、数传电台和 LoRa 通信技术设计开发的鞭状全向天线。该天线经过优化设计和精心调试，中部弹簧导向器，电压驻波比小，频带宽，增益高，性能稳定可靠；天线采用特种不锈钢弹簧线材制作，具有良好的弹性和防老化作用，天线结构巧妙，尺寸小，重量轻，固定方式为不锈钢磁吸盘座，简单快捷牢固，磁吸盘座的引线长度和接头可按用户要求配置。

天线出厂前经过美国 HP 网络分析仪严格检测。

技术参数	
产品型号	FTQ-04CT03B
频率范围-MHz	400~480
带宽-MHz	20
增益-dBi	3.6
电压驻波比	≤ 2.0
输入阻抗- Ω	50
极化方式	垂直
最大承受功率-W	100
天线高度-CM	约 50（随频率不同有所变化）
电缆接头型号	BNC 阳头或用户指定
天线重量-G	约 125（随频率不同有所变化）
引线长度-M	3 米或用户指定
工作温度- $^{\circ}\text{C}$	-40~60
相对湿度-%	5~95
抗风强度-M/S	60
安装方式	配合磁吸盘座使用



提示：图片仅供参考，请以实物为准！警告：产品请勿擅自拆卸，擅自拆卸产品，保修将失效！

本文件所提供信息仅供参考，不作为任何订单或合同的一部分；
精伦科技专有和保密信息，保留修改此产品指标而不需事先通知的权利；

版权所有@广西精伦科技有限公司

[Http://www.gxjinglun.com](http://www.gxjinglun.com)

微信号：13864000383

TEL：0771-2874821



FTQ-04CT04A 车台天线是我公司专门为 400~480MHz 汽车移动通讯、无线对讲通信系统、数传电台和 LoRa 通信技术设计开发的鞭状全向天线。该天线经过优化设计和精心调试，电压驻波比小，频带窄，增益高，性能稳定可靠；天线采用特种不锈钢弹簧线材制作，具有良好的弹性和防老化作用，天线结构巧妙，尺寸小，重量轻，固定方式分为磁吸座、夹边座和打孔座三种形式，供用户选择。此外，安装座引线长度和接头可按用户要求配置。

天线出厂前经过美国 HP 网络分析仪严格检测。

技术参数	
产品型号	FTQ-04CT04A
频率范围-MHz	400~480
带宽-MHz	10
增益-dBi	3.5
电压驻波比	≤1.5
输入阻抗-Ω	50
极化方式	垂直
最大承受功率-W	100
接头类型	SL16 阳头
天线长度-CM	约 49（随频率不同有所变化）
天线重量-G	约 60（随频率不同有所变化）
工作温度-°C	-40~60
存储温度-°C	-55~85
相对湿度-%	5~95
抗风强度-M/S	60
安装方式	配合磁吸座、夹边座等安装件使用



提示：图片仅供参考，请以实物为准！警告：产品请勿擅自拆卸，擅自拆卸产品，保修将失效！

本文件所提供信息仅供参考，不作为任何订单或合同的一部分；
精伦科技专有和保密信息，保留修改此产品指标而不需事先通知的权利；
版权所有@广西精伦科技有限公司



FTQ-04CT04B 车台天线是我公司专门为 400~480MHz 汽车移动通讯、无线对讲通信系统、数传电台和 LoRa 通信技术设计开发的鞭状全向天线。该天线经过优化设计和精心调试，电压驻波比小，频带宽，中等增益，性能优越；天线采用特种不锈钢弹簧线材制作，具有良好的弹性和防老化作用，天线底部弹簧结构设计，起到了良好的防碰撞效果。固定方式分为磁吸座、夹边座和打孔座三种形式，供用户选择。此外，安装座引线长度和接头可按用户要求配置。

天线出厂前经过美国 HP 网络分析仪严格检测。

技术参数	
产品型号	FTQ-04CT04B
频率范围-MHz	400~480
带宽-MHz	16
增益-dBi	3.5
电压驻波比	≤1.5
输入阻抗-Ω	50
极化方式	垂直
最大承受功率-W	100
接头类型	SL16 阳头
天线长度-CM	约 54（随频率不同有所变化）
天线重量-G	约 150（随频率不同有所变化）
工作温度-°C	-40~60
存储温度-°C	-55~85
相对湿度-%	5~95
抗风强度-M/S	60
安装方式	配合磁吸座、夹边座等安装件使用



提示：图片仅供参考，请以实物为准！警告：产品请勿擅自拆卸，擅自拆卸产品，保修将失效！

本文件所提供信息仅供参考，不作为任何订单或合同的一部分；
精伦科技专有和保密信息，保留修改此产品指标而不需事先通知的权利；
版权所有@广西精伦科技有限公司



FTQ-04CT04C 车台天线是我公司专门为 400~480MHz 汽车移动通讯、无线对讲通信系统、数传电台和 LoRa 通信技术设计开发的鞭状全向天线。该天线经过优化设计和精心调试，电压驻波比小，频带宽，中等增益，性能优越；天线采用特种不锈钢弹簧钢绞线材制作，具有良好的弹性和防老化作用，天线结构小巧，尺寸小，重量轻，外形美观。固定方式分为磁吸座、夹边座和打孔座三种形式，供用户选择，也可以选择直接与设备连接使用。此外，安装座引线长度和接头可按用户要求配置。

天线出厂前经过美国 HP 网络分析仪严格检测。

技术参数	
产品型号	FTQ-04CT04C
频率范围-MHz	400~480
带宽-MHz	20
增益-dBi	3.5
电压驻波比	≤1.5
输入阻抗-Ω	50
极化方式	垂直
最大承受功率-W	100
接头类型	SL16 阳头
天线长度-CM	约 30.5（随频率不同有所变化）
天线重量-G	约 80（随频率不同有所变化）
工作温度-°C	-40~60
存储温度-°C	-55~85
相对湿度-%	5~95
抗风强度-M/S	60
安装方式	配合磁吸座、夹边座等安装件使用



提示：图片仅供参考，请以实物为准！警告：产品请勿擅自拆卸，擅自拆卸产品，保修将失效！

本文件所提供信息仅供参考，不作为任何订单或合同的一部分；
精伦科技专有和保密信息，保留修改此产品指标而不需事先通知的权利；
版权所有@广西精伦科技有限公司



FTQ-04CT05A 车台天线是我公司专门为 400~480MHz 汽车移动通讯、无线对讲通信系统、数传电台和 LoRa 通信技术设计开发的鞭状全向天线。该天线经过优化设计和精心调试，中部弹簧导向器，电压驻波比小，频带宽，增益高，性能优越；天线采用特种不锈钢弹簧线材制作，具有良好的弹性和防老化作用，天线结构巧妙，尺寸小，重量轻，安装方便。固定方式分为磁吸座、夹边座和打孔座三种形式，供用户选择。此外，安装座引线长度和接头可按用户要求配置。

天线出厂前经过美国 HP 网络分析仪严格检测。

技术参数	
产品型号	FTQ-04CT05A
频率范围-MHz	400~480
带宽-MHz	20
增益-dBi	5
电压驻波比	≤1.5
输入阻抗-Ω	50
极化方式	垂直
最大承受功率-W	100
接头类型	SL16 阳头
天线长度-CM	约 70（随频率不同有所变化）
天线重量-G	约 100（随频率不同有所变化）
工作温度-°C	-40~60
存储温度-°C	-55~85
相对湿度-%	5~95
抗风强度-M/S	60
安装方式	配合磁吸座、夹边座等安装件使用



提示：图片仅供参考，请以实物为准！警告：产品请勿擅自拆卸，擅自拆卸产品，保修将失效！

本文件所提供信息仅供参考，不作为任何订单或合同的一部分；
精伦科技专有和保密信息，保留修改此产品指标而不需事先通知的权利；
版权所有@广西精伦科技有限公司



FTQ-04CT05B 车台天线是我公司专门为 400~480MHz 汽车移动通讯、无线对讲通信系统、数传电台和 LoRa 通信技术设计开发的鞭状全向天线。该天线经过优化设计和精心调试，电压驻波比小，频带宽，增益高，性能优异；天线采用特种不锈钢弹簧线材制作，具有良好的弹性和防老化作用，天线底部弹簧结构设计，起到了良好的防碰撞效果。固定方式分为磁吸座、夹边座和打孔座三种形式，供用户选择。此外，安装座引线长度和接头可按用户要求配置。

天线出厂前经过美国 HP 网络分析仪严格检测。

技术参数	
产品型号	FTQ-04CT05B
频率范围-MHz	400~480
带宽-MHz	16
增益-dBi	5
电压驻波比	≤1.5
输入阻抗-Ω	50
极化方式	垂直
最大承受功率-W	100
接头类型	SL16 阳头
天线长度-CM	约 65（随频率不同有所变化）
天线重量-G	约 200（随频率不同有所变化）
工作温度-°C	-40~60
存储温度-°C	-55~85
相对湿度-%	5~95
抗风强度-M/S	60
安装方式	配合磁吸座、夹边座等安装件使用



提示：图片仅供参考，请以实物为准！警告：产品请勿擅自拆卸，擅自拆卸产品，保修将失效！

本文件所提供信息仅供参考，不作为任何订单或合同的一部分；
精伦科技专有和保密信息，保留修改此产品指标而不需事先通知的权利；
版权所有@广西精伦科技有限公司



FTQ-04CT05C 车台天线是我公司专门为 400~480MHz 汽车移动通讯、无线对讲通信系统、数传电台和 LoRa 通信技术设计开发的鞭状全向天线。该天线经过优化设计和精心调试，中部导向器，电压驻波比小，频带宽，增益高，性能稳定可靠；天线采用特种不锈钢弹簧线材制作，具有良好的弹性和防老化作用，天线结构巧妙，尺寸小，重量轻，固定方式为不锈钢磁吸盘座，简单快捷牢固，磁吸盘座的引线长度和接头可按用户要求配置。

天线出厂前经过美国 HP 网络分析仪严格检测。

技术参数	
产品型号	FTQ-04CT05C
频率范围-MHz	400~480
带宽-MHz	16
增益-dBi	5
电压驻波比	≤ 1.5
输入阻抗- Ω	50
极化方式	垂直
最大承受功率-W	100
天线高度-CM	约 80（随频率不同有所变化）
电缆接头型号	BNC 阳头或用户指定
天线重量-G	约 150（随频率不同有所变化）
引线长度-M	3 米或用户指定
工作温度- $^{\circ}\text{C}$	-40~60
相对湿度-%	5~95
抗风强度-M/S	60
安装方式	配合磁吸盘座使用



提示：图片仅供参考，请以实物为准！警告：产品请勿擅自拆卸，擅自拆卸产品，保修将失效！

本文件所提供信息仅供参考，不作为任何订单或合同的一部分；
精伦科技专有和保密信息，保留修改此产品指标而不需事先通知的权利；
版权所有@广西精伦科技有限公司



FTQ-04CT06A 车台天线是我公司专门为 400~480MHz 汽车移动通讯、无线对讲通信系统、数传电台和 LoRa 通信技术设计开发的鞭状全向天线。该天线经过优化设计和精心调试，电压驻波比小，频带宽，增益高，性能稳定可靠；天线采用特种不锈钢弹簧线材制作，具有良好的弹性和防老化作用，天线中部弹簧导向器结构设计，使得天线尺寸小，重量轻。固定方式分为磁吸座、夹边座和打孔座三种形式，供用户选择。此外，安装座引线长度和接头可按用户要求配置。

天线出厂前经过美国 HP 网络分析仪严格检测。

技术参数	
产品型号	FTQ-04CT06A
频率范围-MHz	400~480
带宽-MHz	10
增益-dBi	6
电压驻波比	≤ 1.5
输入阻抗- Ω	50
极化方式	垂直
最大承受功率-W	100
接头类型	SL16 阳头
天线长度-CM	约 38（随频率不同有所变化）
天线重量-G	约 100（随频率不同有所变化）
工作温度- $^{\circ}\text{C}$	-40~60
存储温度- $^{\circ}\text{C}$	-55~85
相对湿度-%	5~95
抗风强度-M/S	60
安装方式	配合磁吸座、夹边座等安装件使用



提示：图片仅供参考，请以实物为准！警告：产品请勿擅自拆卸，擅自拆卸产品，保修将失效！

本文件所提供信息仅供参考，不作为任何订单或合同的一部分；
精伦科技专有和保密信息，保留修改此产品指标而不需事先通知的权利；
版权所有@广西精伦科技有限公司



FTQ-04CT06B 车台天线是我公司专门为 400~480MHz 汽车移动通讯、无线对讲通信系统、数传电台和 LoRa 通信技术设计开发的鞭状全向天线。该天线经过优化设计和精心调试，中部导向器，电压驻波比小，频带宽，增益高，性能优越；天线采用特种不锈钢弹簧线材制作，具有良好的弹性和防老化作用，天线底部弹簧结构设计，起到了良好的防碰撞效果。固定方式分为磁吸座、夹边座和打孔座三种形式，供用户选择。此外，安装座引线长度和接头可按用户要求配置。

天线出厂前经过美国 HP 网络分析仪严格检测。

技术参数	
产品型号	FTQ-04CT06B
频率范围-MHz	400~480
带宽-MHz	16
增益-dBi	5.5
电压驻波比	≤1.5
输入阻抗-Ω	50
极化方式	垂直
最大承受功率-W	100
接头类型	SL16 阳头
天线长度-CM	约 110（随频率不同有所变化）
天线重量-G	约 200（随频率不同有所变化）
工作温度-°C	-40~60
存储温度-°C	-55~85
相对湿度-%	5~95
抗风强度-M/S	60
安装方式	配合磁吸座、夹边座等安装件使用



提示：图片仅供参考，请以实物为准！警告：产品请勿擅自拆卸，擅自拆卸产品，保修将失效！

本文件所提供信息仅供参考，不作为任何订单或合同的一部分；
精伦科技专有和保密信息，保留修改此产品指标而不需事先通知的权利；
版权所有@广西精伦科技有限公司



FTQ-04CT06C 车台天线是我公司专门为 400~480MHz 汽车移动通讯、无线对讲通信系统、数传电台和 LoRa 通信技术设计开发的鞭状全向天线。该天线经过优化设计和精心调试，中部导向器，电压驻波比小，频带宽，增益高，性能优越；天线采用特种不锈钢弹簧线材制作，具有良好的弹性和防老化作用，天线结构巧妙，底部可抽拉 90° 折倒，节省空间。固定方式分为磁吸座、夹边座和打孔座三种形式，供用户选择。此外，安装座引线长度和接头可按用户要求配置。

天线出厂前经过美国 HP 网络分析仪严格检测。

技术参数	
产品型号	FTQ-04CT06C
频率范围-MHz	400~480
带宽-MHz	16
增益-dBi	5.5
电压驻波比	≤1.5
输入阻抗-Ω	50
极化方式	垂直
最大承受功率-W	100
接头类型	SL16 阳头
天线长度-CM	约 110（随频率不同有所变化）
天线重量-G	约 200（随频率不同有所变化）
工作温度-°C	-40~60
存储温度-°C	-55~85
相对湿度-%	5~95
抗风强度-M/S	60
安装方式	配合磁吸座、夹边座等安装件使用



提示：图片仅供参考，请以实物为准！警告：产品请勿擅自拆卸，擅自拆卸产品，保修将失效！

本文件所提供信息仅供参考，不作为任何订单或合同的一部分；
精伦科技专有和保密信息，保留修改此产品指标而不需事先通知的权利；
版权所有@广西精伦科技有限公司



FTQ-04CT06D 车台天线是我公司专门为 400~480MHz 汽车移动通讯、无线对讲通信系统、数传电台和 LoRa 通信技术设计开发的鞭状全向天线。该天线经过优化设计和精心调试，中部导向器，电压驻波比小，频带宽，增益高，性能优越；天线采用特种不锈钢弹簧线材制作，具有良好的弹性和防老化作用，天线结构巧妙，尺寸小，重量轻，安装方便。固定方式分为磁吸座、夹边座和打孔座三种形式，供用户选择。此外，安装座引线长度和接头可按用户要求配置。

天线出厂前经过美国 HP 网络分析仪严格检测。

技术参数	
产品型号	FTQ-04CT06D
频率范围-MHz	400~480
带宽-MHz	16
增益-dBi	5.5
电压驻波比	≤1.5
输入阻抗-Ω	50
极化方式	垂直
最大承受功率-W	100
接头类型	SL16 阳头
天线长度-CM	约 110（随频率不同有所变化）
天线重量-G	约 200（随频率不同有所变化）
工作温度-°C	-40~60
存储温度-°C	-55~85
相对湿度-%	5~95
抗风强度-M/S	60
安装方式	配合磁吸座、夹边座等安装件使用



提示：图片仅供参考，请以实物为准！警告：产品请勿擅自拆卸，擅自拆卸产品，保修将失效！

本文件所提供信息仅供参考，不作为任何订单或合同的一部分；
精伦科技专有和保密信息，保留修改此产品指标而不需事先通知的权利；
版权所有@广西精伦科技有限公司



FTQ-04CT06E 车台天线是我公司专门为 400~480MHz 汽车移动通讯、无线对讲通信系统、数传电台和 LoRa 通信技术设计开发的鞭状全向天线。该天线经过优化设计和精心调试，中部导向器，电压驻波比小，频带宽，增益高，性能优越；天线采用特种不锈钢弹簧线材制作，具有良好的弹性和防老化作用，天线结构巧妙，尺寸小，重量轻，安装方便。固定方式分为磁吸座、夹边座和打孔座三种形式，供用户选择。此外，安装座引线长度和接头可按用户要求配置。

天线出厂前经过美国 HP 网络分析仪严格检测。

技术参数	
产品型号	FTQ-04CT06E
频率范围-MHz	400~480
带宽-MHz	16
增益-dBi	5.5
电压驻波比	≤1.5
输入阻抗-Ω	50
极化方式	垂直
最大承受功率-W	100
接头类型	SL16 阳头
天线长度-CM	约 110（随频率不同有所变化）
天线重量-G	约 200（随频率不同有所变化）
工作温度-°C	-40~60
存储温度-°C	-55~85
相对湿度-%	5~95
抗风强度-M/S	60
安装方式	配合磁吸座、夹边座等安装件使用



提示：图片仅供参考，请以实物为准！警告：产品请勿擅自拆卸，擅自拆卸产品，保修将失效！

本文件所提供信息仅供参考，不作为任何订单或合同的一部分；
精伦科技专有和保密信息，保留修改此产品指标而不需事先通知的权利；
版权所有@广西精伦科技有限公司



FTQ-04CT06F 车台天线是我公司专门为 400~480MHz 汽车移动通讯、无线对讲通信系统、测绘通信系统、数传电台和 LoRa 通信技术设计开发的鞭状全向天线。该天线经过优化设计和精心调试，中部导向器，电压驻波比小，频带宽，增益高，性能优越；天线采用特种不锈钢弹簧线材制作，具有良好的弹性和防老化作用，天线构思巧妙，底部弹簧结构设计，起到了良好的防碰撞效果，接口可选 N 型阳头或 NMO 阳头，固定方式既可以配合 N 型吸盘座使用也可以直接与设备进行连接。此外，吸盘安装座引线长度和接头可按用户要求配置。

天线出厂前经过美国 HP 网络分析仪严格检测。

技术参数	
产品型号	FTQ-04CT06F
频率范围-MHz	400~480
带宽-MHz	20
增益-dBi	5.5
电压驻波比	≤1.5
输入阻抗-Ω	50
极化方式	垂直
最大承受功率-W	100
接头类型	N 型阳头或 NMO 阳头
天线长度-CM	约 115（随频率不同有所变化）
天线重量-G	约 250（随频率不同有所变化）
工作温度-°C	-40~60
存储温度-°C	-55~85
相对湿度-%	5~95
抗风强度-M/S	60
安装方式	配合 NMO 或 N 型安装座\吸盘座使用



提示：图片仅供参考，请以实物为准！警告：产品请勿擅自拆卸，擅自拆卸产品，保修将失效！

本文件所提供信息仅供参考，不作为任何订单或合同的一部分；
精伦科技专有和保密信息，保留修改此产品指标而不需事先通知的权利；
版权所有@广西精伦科技有限公司

**应用:**

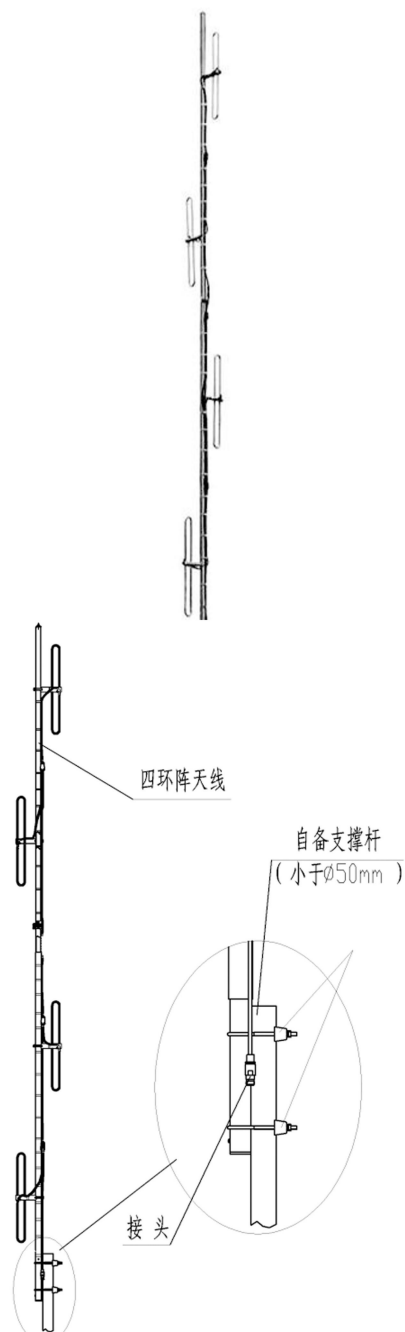
- 频率: 400~480 MHz 频段
- 点对多点, 无线视频链接
- 多点覆盖, 远距离通信
- 数传电台, 无线集群通信系统

特点:

- 驻波小, 频带宽, 功率大, 增益高, 性能优良
- 防水设计, 高强度铝管封装, 防腐蚀、抗老化
- 结构巧妙牢固可靠, 长度短, 可全向或定向安装
- 抱杆安装, 简单牢固, 抗风强, 配送钢制安装套件

电气指标	FTQ-04HZ09A
频率范围-MHz	400~480
带宽-MHz	16
极化方式	垂直
增益-dBi	全向:9/定向:12
水平面波瓣宽度-°	360
垂直面波瓣宽度-°	13
输入阻抗-Ω	50
电压驻波比	≤1.5 (频点≤1.2)
最大功率-W	500

机械及环境指标	
接头类型	SL16 座或用户指定
接头位置	底部电缆引出
天线长度-M	约 2.5 (随频率不同有所变化)
天线重量-KG	约 6 (随频率不同有所变化)
天线主杆材料	高强度铝合金
天线主杆颜色	银灰色
工作温度-°C	-40~60
存储温度-°C	-55~85
相对湿度-%	5~95
极限风速-M/S	60
安装方式	抱杆
抱杆直径-MM	Φ40~50



提示: 图片仅供参考, 请以实物为准! 警告: 产品请勿擅自拆卸, 擅自拆卸产品, 保修将失效!

本文件所提供信息仅供参考, 不作为任何订单或合同的一部分;
精伦科技专有和保密信息, 保留修改此产品指标而不需事先通知的权利;
版权所有@广西精伦科技有限公司

**应用:**

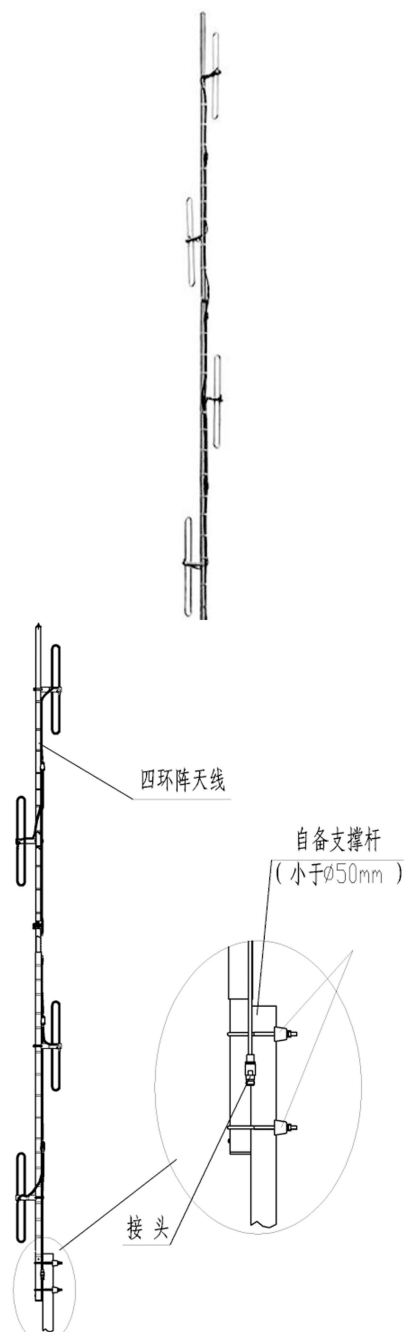
- 频率: 400~480 MHz 频段
- 点对多点, 无线视频链接
- 多点覆盖, 远距离通信
- 数传电台, 无线集群通信系统

特点:

- 驻波小, 频带宽, 功率大, 增益高, 性能优良
- 防水设计, 高强度不锈钢管封装, 防腐蚀、抗老化
- 结构巧妙牢固可靠, 长度短, 可全向或定向安装
- 抱杆安装, 简单牢固, 抗风强, 配送钢制安装套件

电气指标	FTQ-04HZ09G
频率范围-MHz	400~480
带宽-MHz	16
极化方式	垂直
增益-dBi	全向:9/定向:12
水平面波瓣宽度-°	360
垂直面波瓣宽度-°	13
输入阻抗-Ω	50
电压驻波比	≤1.5 (频点≤1.2)
最大功率-W	500

机械及环境指标	
接头类型	SL16 座或用户指定
接头位置	底部电缆引出
天线长度-M	约 2.5 (随频率不同有所变化)
天线重量-KG	约 7 (随频率不同有所变化)
天线主杆材料	高强度不锈钢
天线主杆颜色	银色
工作温度-°C	-40~60
存储温度-°C	-55~85
相对湿度-%	5~95
极限风速-M/S	60
安装方式	抱杆
抱杆直径-MM	Φ40~50



提示: 图片仅供参考, 请以实物为准! 警告: 产品请勿擅自拆卸, 擅自拆卸产品, 保修将失效!

本文件所提供信息仅供参考, 不作为任何订单或合同的一部分;
精伦科技专有和保密信息, 保留修改此产品指标而不需事先通知的权利;
版权所有@广西精伦科技有限公司



400~490MHz 垂直极化蝶形八环阵全向天线 技术规格书

应用：

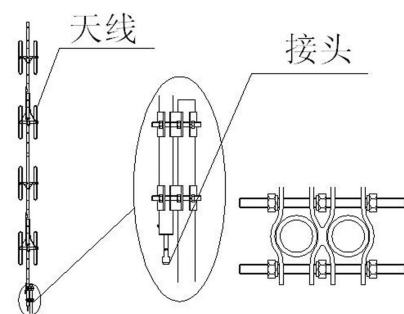
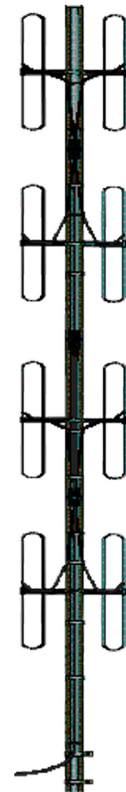
- 频率：400~490 MHz 频段
- 点对多点，多点覆盖
- 远距离通信，无线集群通信系统
- 数传电台，无线数据传输通信系统

特点：

- 驻波小，频带宽，功率大，增益高，性能优良
- 防水设计，高强度铝管封装，防腐蚀、抗老化
- 结构巧妙，牢固可靠，抗风强，方便运输
- 抱杆安装，简单牢固，配送钢制蝶形安装套件

电气指标	FTQ-04HZ10A
频率范围-MHz	400~490
带宽-MHz	16
极化方式	垂直
增益-dBi	10
水平面波瓣宽度-°	360
垂直面波瓣宽度-°	13.5
输入阻抗-Ω	50
电压驻波比	≤1.5 (频点≤1.2)
最大功率-W	500

机械及环境指标	
接头类型	SL16 座或用户指定
接头位置	底部电缆引出
天线长度-M	约 2.5 (随频率不同有所变化)
天线重量-KG	约 10 (随频率不同有所变化)
天线主杆材料	高强度铝合金
天线主杆颜色	银灰色
工作温度-°C	-40~60
存储温度-°C	-55~85
相对湿度-%	5~95
极限风速-M/S	60
安装方式	抱杆
抱杆直径-MM	Φ50~65



提示：图片仅供参考，请以实物为准！警告：产品请勿擅自拆卸，擅自拆卸产品，保修将失效！

本文件所提供信息仅供参考，不作为任何订单或合同的一部分；
精伦科技专有和保密信息，保留修改此产品指标而不需事先通知的权利；
版权所有@广西精伦科技有限公司



应用:

- 频率: 400~480 MHz 频段
- 点对多点, 无线视频链接
- 多点覆盖, 远距离通信
- 数传电台, 无线集群通信系统

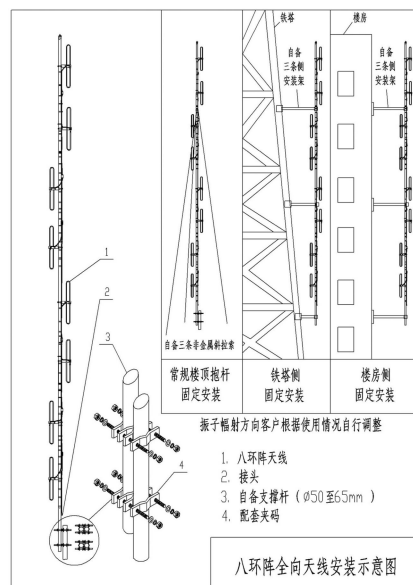
特点:

- 驻波小, 频带宽, 功率大, 增益高, 性能优良
- 防水设计, 高强度铝管封装, 防腐蚀、抗老化
- 结构巧妙, 可全向或定向安装, 两节组合, 牢固可靠
- 抱杆安装, 简单牢固, 抗风强, 配送钢制蝶形安装套件

电气指标	FTQ-04HZ12A
频率范围-MHz	400~480
带宽-MHz	16
极化方式	垂直
增益-dBi	全向:12/定向:15
水平面波瓣宽度-°	360
垂直面波瓣宽度-°	6.5
输入阻抗-Ω	50
电压驻波比	≤1.5 (频点≤1.2)
最大功率-W	500

机械及环境指标	
接头类型	SL16 座或用户指定
接头位置	底部电缆引出
天线长度-M	约 4.5 (随频率不同有所变化)
天线重量-KG	约 9 (随频率不同有所变化)
天线主杆材料	高强度铝合金
天线主杆颜色	银灰色
工作温度-°C	-40~60
存储温度-°C	-55~85
相对湿度-%	5~95
极限风速-M/S	60
安装方式	抱杆
抱杆直径-MM	Φ50~65

注: 为便于包装与运输, 天线主杆分成上下两段, 通过特制的接头确保两段间坚实可靠的连接。



提示: 图片仅供参考, 请以实物为准! 警告: 产品请勿擅自拆卸, 擅自拆卸产品, 保修将失效!

本文件所提供信息仅供参考, 不作为任何订单或合同的一部分;
精伦科技专有和保密信息, 保留修改此产品指标而不需事先通知的权利;
版权所有@广西精伦科技有限公司



应用:

- 频率: 400~480 MHz 频段
- 点对多点, 无线视频链接
- 多点覆盖, 远距离通信
- 数传电台, 无线集群通信系统

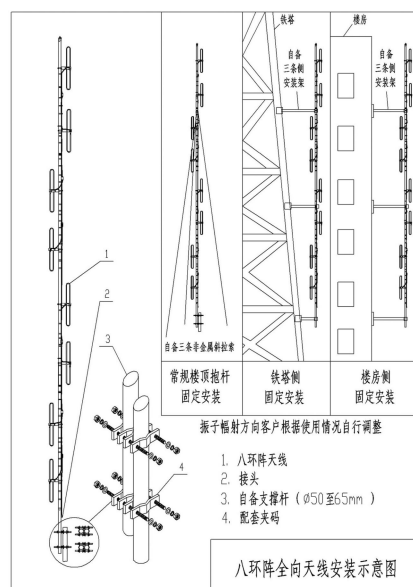
特点:

- 驻波小, 频带宽, 功率大, 增益高, 性能优良
- 防水设计, 高强度不锈钢管封装, 防腐蚀、抗老化
- 结构巧妙, 可全向或定向安装, 两节组合, 牢固可靠
- 抱杆安装, 简单牢固, 抗风强, 配送钢制蝶形安装套件

电气指标	FTQ-04HZ12G
频率范围-MHz	400~480
带宽-MHz	16
极化方式	垂直
增益-dBi	全向:12/定向:15
水平面波瓣宽度-°	360
垂直面波瓣宽度-°	6.5
输入阻抗-Ω	50
电压驻波比	≤1.5 (频点≤1.2)
最大功率-W	500

机械及环境指标	
接头类型	SL16 座或用户指定
接头位置	底部电缆引出
天线长度-M	约 4.5 (随频率不同有所变化)
天线重量-KG	约 10 (随频率不同有所变化)
天线主杆材料	高强度不锈钢
天线主杆颜色	银色
工作温度-°C	-40~60
存储温度-°C	-55~85
相对湿度-%	5~95
极限风速-M/S	60
安装方式	抱杆
抱杆直径-MM	Φ50~65

注: 为便于包装与运输, 天线主杆分成上下两段, 通过特制的接头确保两段间坚实可靠的连接。



提示: 图片仅供参考, 请以实物为准! 警告: 产品请勿擅自拆卸, 擅自拆卸产品, 保修将失效!

本文件所提供信息仅供参考, 不作为任何订单或合同的一部分;
精伦科技专有和保密信息, 保留修改此产品指标而不需事先通知的权利;
版权所有@广西精伦科技有限公司



FTQ-04CT02HC 火车机车天线是我公司专门为 400~490MHz 火车移动通信系统设计开发的全向天线。该天线经过优化设计和精心调试，电压驻波比小，频带宽，中等增益，电性能稳定可靠；结构巧妙牢固，尺寸小，重量轻，外形美观，具有很好的防振动冲击和防水防腐蚀能力，螺母锁紧安装，便捷牢固，无论安装在车头或者车尾都可得到上佳的通信效果。

天线出厂前经过美国 HP 网络分析仪严格检测。

技术参数	
产品型号	FTQ-04CT02HC
频率范围-MHz	400~490
带宽-MHz	20
增益-dBi	2.15
电压驻波比	≤1.5
输入阻抗-Ω	50
极化方式	垂直
最大承受功率-W	50
引线长度-CM	10 或者用户指定
引线接头类型	SMA 弯头或者用户指定
天线尺寸-MM	约 Φ34×108
天线重量-G	约 100
工作温度-℃	-40~60
存储温度-℃	-50~85
相对湿度-%	5~95
抗风强度-M/S	60
安装方式	螺母锁紧



提示：图片仅供参考，请以实物为准！警告：产品请勿擅自拆卸，擅自拆卸产品，保修将失效！

本文件所提供信息仅供参考，不作为任何订单或合同的一部分；
精伦科技专有和保密信息，保留修改此产品指标而不需事先通知的权利；
版权所有@广西精伦科技有限公司



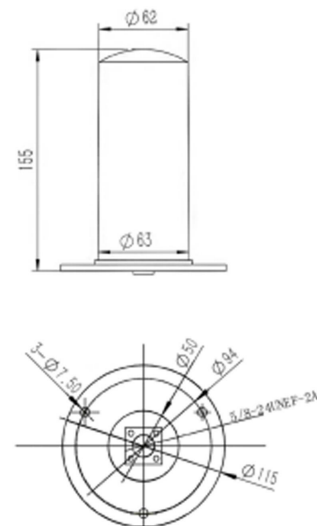
FTQ-04CT04HC 火车机车天线是我公司专门为 400~490MHz 火车移动通信系统设计开发的全向天线。该天线经过优化设计和精心调试，电压驻波比小，频带宽，中等增益，电性能稳定可靠；结构巧妙，尺寸小，重量轻，外形美观，具有很好的防振动冲击和防水防腐蚀能力，法兰盘安装，便捷牢固，无论安装在车头或者车尾都可得到上佳的通信效果。

天线出厂前经过美国 HP 网络分析仪严格检测。

技术参数	
产品型号	FTQ-04CT04HC
频率范围-MHz	400~490
带宽-MHz	20
增益-dBi	3.5
电压驻波比	≤1.5
输入阻抗-Ω	50
极化方式	垂直
最大承受功率-W	50
引线长度-CM	10 或者用户指定
引线接头类型	SMA 弯头或者用户指定
天线高度-CM	约 15.5
天线重量-G	约 300
工作温度-°C	-40~70
存储温度-°C	-55~85
相对湿度-%	5~95
抗风强度-M/S	60
安装方式	法兰盘螺钉紧固



机车天线尺寸图



提示：图片仅供参考，请以实物为准！警告：产品请勿擅自拆卸，擅自拆卸产品，保修将失效！

本文件所提供信息仅供参考，不作为任何订单或合同的一部分；
精伦科技专有和保密信息，保留修改此产品指标而不需事先通知的权利；
版权所有@广西精伦科技有限公司

**应用:**

- 频率: 450~470 MHz
- 无线无人机
- 无线数字与图像传输通信系统

特点:

- 尺寸小, 重量轻, 外形美观
- 驻波比小, 中等增益, 性能优良
- 防水设计, 防腐蚀和抗老化能力强
- 螺丝固定安装, 抗风强

电气指标	FTQ-04JZ02A
频率范围-MHz	450~470
带宽-MHz	20
极化方式	垂直
增益-dBi	2.15
水平面波瓣宽度-°	360
垂直面波瓣宽度-°	70
输入阻抗-Ω	50
电压驻波比	≤1.5
最大功率-W	100

机械及环境指标	
接头类型	TNC 阴头
接头位置	底部
天线长度-MM	约 210
天线重量-KG	约 1
天线材料	铜杆
天线颜色	金属原色
工作温度-°C	-60~80
存储温度-°C	-70~85
相对湿度-%	5~95
极限风速-M/S	60
安装方式	螺丝固定



提示: 图片仅供参考, 请以实物为准! 警告: 产品请勿擅自拆卸, 擅自拆卸产品, 保修将失效!

本文件所提供信息仅供参考, 不作为任何订单或合同的一部分;
精伦科技专有和保密信息, 保留修改此产品指标而不需事先通知的权利;
版权所有@广西精伦科技有限公司



应用：

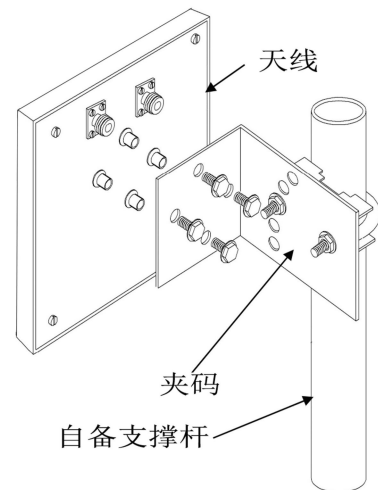
- 频率：450~470 MHz
- 专用双频通信系统
- 农村无线接入通信系统
- 无线数字与图像传输通信系统

特点：

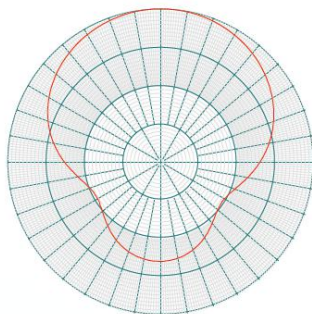
- 结构巧妙，体积小，重量轻，外形美观
- 频带宽，驻波低，增益高，隔离度好，前后比大
- ±45° 双极化运行，性能稳定可靠
- 防水设计，防腐蚀，抗老化，抱杆安装，抗风强

电气指标	FTD-04PB05DP100	
频率范围-MHz	450~470	
带宽-MHz	20	
极化方式	±45°	
增益-dBi	5	
半功率波瓣宽度-°	水平面:100	垂直面:100
端口隔离度-dB	≥20	
前后比-dB	≥10	
输入阻抗-Ω	50	
电压驻波比	≤2.0	
最大功率-W	50	
雷电保护	直流接地	

机械及环境指标	
接头类型	2×N 阴头
接头位置	背部
天线尺寸-MM	190×190×40
天线重量-KG	约 1
天线罩材料	ABS
天线罩颜色	白色
机械可调倾角-°	0~30
工作温度-°C	-40~60
存储温度-°C	-55~85
相对湿度-%	5~95
极限风速-M/S	60
安装方式	抱杆 (Φ35~50MM)



典型方向图：



提示：图片仅供参考，请以实物为准！
警告：产品请勿擅自拆卸，擅自拆卸产品，保修将自动失效！

本文件所提供信息仅供参考，不作为任何订单或合同的一部分；
精伦科技专有和保密信息，保留修改此产品指标而不需事先通知的权利；
版权所有@广西精伦科技有限公司

**应用:**

- 频率: 400~480 MHz
- 数传电台通信技术, 专用双频窝通信系统
- 点对点, 点对多点, 农村无线接入通信系统
- 信号覆盖, 无线数字与图像传输通信系统

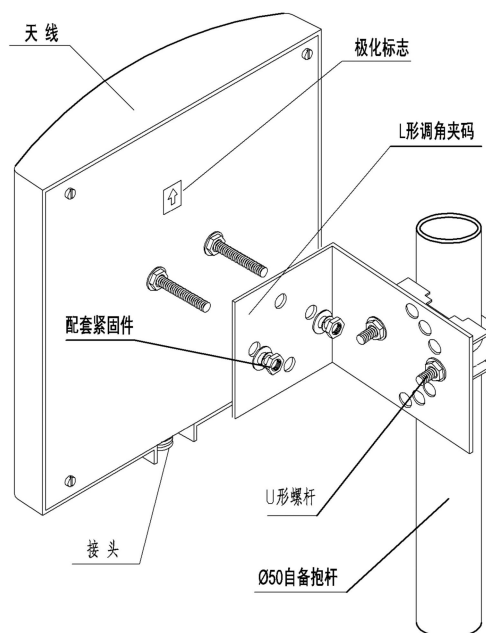
特点:

- 尺寸小, 重量轻, 外形美观
- 频带宽, 驻波低, 增益高, 前后比大
- 防水设计, 抗紫外 ABS 外罩, 防护等级高
- 结构牢固, 提供可调角抱杆安装套件

电气指标	FTD-04PB06V90
频率范围-MHz	400~480
带宽-MHz	20
极化方式	垂直
增益-dBi	6
半功率波瓣宽度-°	水平面:85 垂直面:120
前后比-dB	≥15
输入阻抗-Ω	50
电压驻波比	≤1.5
最大功率-W	50
雷电保护	直流接地



机械及环境指标	
接头类型	N 阴头
接头位置	底部
天线尺寸-MM	223×194×46
天线重量-KG	约 1.1
天线罩材料	防紫外 ABS
天线罩颜色	白色
机械可调倾角-°	-20~20
工作温度-°C	-40~60
存储温度-°C	-55~85
相对湿度-%	5~95
极限风速-M/S	60
安装方式	抱杆
抱杆直径-MM	Φ 35~50



提示: 图片仅供参考, 请以实物为准!
警告: 产品请勿擅自拆卸, 擅自拆卸产品, 保修将自动失效!

本文件所提供信息仅供参考, 不作为任何订单或合同的一部分;
精伦科技专有和保密信息, 保留修改此产品指标而不需事先通知的权利;
版权所有©广西精伦科技有限公司

**应用:**

- 频率: 450~470 MHz
- 专用双频通信系统
- 农村无线接入通信系统
- 无线数字与图像传输通信系统

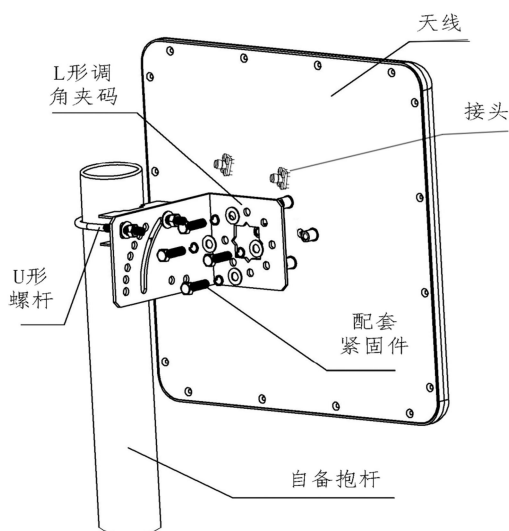
特点:

- 结构小巧, 重量轻, 低剖面, 外形美观
- 频带宽, 驻波小, 增益高, 隔离度好
- 前后比大, 双极化运行, 性能稳定可靠
- 防水设计, 防腐蚀能力强, 防护等级高

电气指标	FTD-04PB09DP65
频率范围-MHz	450~470
带宽-MHz	20
极化方式	±45°
增益-dBi	9
半功率波瓣宽度-°	水平面:65 垂直面:60
端口隔离度-dB	≥20
前后比-dB	≥18
输入阻抗-Ω	50
电压驻波比	≤2.0
最大功率-W	100
雷电保护	直流接地

机械及环境指标

接头类型	2×N 阴头
接头位置	背部
天线尺寸-MM	380×380×33
天线重量-KG	约 1.8
天线罩材料	防紫外 ABS
天线罩颜色	白色
机械可调倾角-°	0~60
工作温度-°C	-40~60
存储温度-°C	-55~85
相对湿度-%	5~95
极限风速-M/S	60
安装方式	抱杆 (Φ40~50MM)



提示: 图片仅供参考, 请以实物为准!
警告: 产品请勿擅自拆卸, 擅自拆卸产品, 保修将自动失效!

本文件所提供信息仅供参考, 不作为任何订单或合同的一部分;
精伦科技专有和保密信息, 保留修改此产品指标而不需事先通知的权利;
版权所有@广西精伦科技有限公司

**应用:**

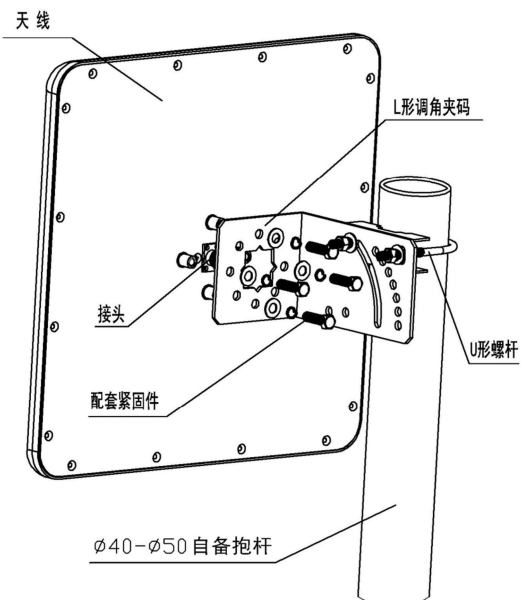
- 频率: 450~470 MHz
- 专用双频通信系统
- 农村无线接入通信系统
- 无线数字与图像传输通信系统

特点:

- 结构小巧, 重量轻, 低剖面, 外形美观
- 频带宽, 驻波小, 增益高, 前后比大
- 防水设计, 防腐蚀, 抗老化, 防护等级高
- 抱杆安装, 抗风强, 配送可调角夹码

电气指标	FTD-04PB09V65
频率范围-MHz	450~470
带宽-MHz	20
极化方式	垂直或水平
增益-dBi	9
半功率波瓣宽度-°	水平面:65 垂直面:60
前后比-dB	≥18
输入阻抗-Ω	50
电压驻波比	≤2.0
最大功率-W	100
雷电保护	直流接地

机械及环境指标	
接头类型	N 阴头
接头位置	背部
天线尺寸-MM	380×380×33
天线重量-KG	约 1.8
天线罩材料	防紫外 ABS
天线罩颜色	白色
机械可调倾角-°	0~60
工作温度-°C	-40~60
存储温度-°C	-55~85
相对湿度-%	5~95
极限风速-M/S	60
安装方式	抱杆
抱杆直径-MM	Φ35~50



提示: 图片仅供参考, 请以实物为准!
警告: 产品请勿擅自拆卸, 擅自拆卸产品, 保修将自动失效!

本文件所提供信息仅供参考, 不作为任何订单或合同的一部分;
精伦科技专有和保密信息, 保留修改此产品指标而不需事先通知的权利;
版权所有@广西精伦科技有限公司



FTQ-04QX03AN 天线是我公司专门为 400~480MHz 通信系统通讯设备设计开发的鞭状全向天线，应用于 400~480MHz 数传电台和 LoRa 通信技术，无线数据与图像传输通信系统，无线集群通信系统等。该天线经过优化设计和精心调试，电压驻波比小，频带宽，中等增益，性能稳定可靠，通信效果上佳；结构小巧，重量轻，防紫外 ABS 外罩封装，外形美观，防水设计，防腐蚀和抗老化能力强，防护等级高，N 型公头设计，可选多种安装方式，便捷牢固。

天线出厂前经过美国 HP 网络分析仪严格检测。

技术参数	
产品型号	FTQ-04QX03AN
频率范围-MHz	400~490
带宽-MHz	16
增益-dBi	3
半功率波瓣宽度-°	H:360 E:50
电压驻波比	≤1.5 (频点: ≤1.2)
输入阻抗-Ω	50
极化方式	垂直
最大承受功率-W	50
接头类型	N 型公头
天线长度-CM	约 40
天线重量-KG	约 0.12
外罩材料	黑色防紫外 ABS
工作温度-°C	-40~60
相对湿度-%	5~95
抗风强度-M/S	60
安装方式	配合 N 型座使用



提示：图片仅供参考，请以实物为准！警告：产品请勿擅自拆卸，擅自拆卸产品，保修将失效！

本文件所提供信息仅供参考，不作为任何订单或合同的一部分；
精伦科技专有和保密信息，保留修改此产品指标而不需事先通知的权利；
版权所有@广西精伦科技有限公司

**应用:**

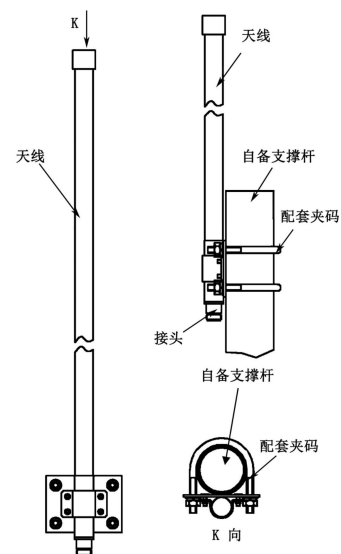
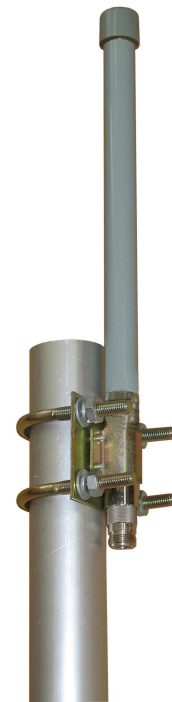
- 频率: 400~480 MHz
- 数传电台/LoRa 通信技术
- 无线数字与图像传输通信系统
- 点对多点、无线集群通信系统

特点:

- 尺寸小, 重量轻, 外形美观
- 驻波比小, 中等增益, 性能优良
- 防水设计, 玻璃钢外罩, 防腐蚀和抗老化能力强
- 抱杆安装, 抗风强, 配送钢制安装套件

电气指标	FTQ-04QX03B
频率范围-MHz	400~480
带宽-MHz	10
极化方式	垂直
增益-dBi	3±0.5
水平面波瓣宽度-°	360
垂直面波瓣宽度-°	50
输入阻抗-Ω	50
电压驻波比	≤1.5
最大功率-W	50

机械及环境指标	
接头类型	N 阴头
接头位置	底部
天线尺寸-MM	约Φ21×565
天线重量-KG	约 1
天线罩材料	玻璃钢
天线罩颜色	灰色
工作温度-°C	-40~60
存储温度-°C	-55~85
相对湿度-%	5~95
极限风速-M/S	60
安装方式	抱杆
抱杆直径-MM	Φ40~50



提示: 图片仅供参考, 请以实物为准! 警告: 产品请勿擅自拆卸, 擅自拆卸产品, 保修将失效!

本文件所提供信息仅供参考, 不作为任何订单或合同的一部分;
精伦科技专有和保密信息, 保留修改此产品指标而不需事先通知的权利;
版权所有@广西精伦科技有限公司



FTQ-04QX03BN 天线是我公司专门为 400~480MHz 通信系统通讯设备设计开发的玻璃钢全向天线，应用于 400~480MHz 数传电台和 LoRa 通信技术，无线数据与图像传输通信系统，无线集群通信系统等。该天线经过优化设计和精心调试，电压驻波比小，频带宽，中等增益，性能稳定可靠，通信效果上佳；结构小巧，灰色玻璃钢外罩封装，外形美观，防水设计，防腐蚀和抗老化能力强，防护等级高，N 型公头设计，可选多种安装方式，便捷牢固。

天线出厂前经过美国 HP 网络分析仪严格检测。

技术参数	
产品型号	FTQ-04QX03BN
频率范围-MHz	400~490
带宽-MHz	16
增益-dBi	3
半功率波瓣宽度-°	H:360 E:50
电压驻波比	≤1.5 (频点: ≤1.2)
输入阻抗-Ω	50
极化方式	垂直
最大承受功率-W	50
接头类型	N 型公头
天线尺寸-MM	约Φ21×495
天线重量-KG	约 0.2
外罩材料	灰色玻璃钢
工作温度-°C	-40~60
相对湿度-%	5~95
抗风强度-M/S	60
安装方式	配合 N 型座使用



提示：图片仅供参考，请以实物为准！警告：产品请勿擅自拆卸，擅自拆卸产品，保修将失效！

本文件所提供信息仅供参考，不作为任何订单或合同的一部分；
精伦科技专有和保密信息，保留修改此产品指标而不需事先通知的权利；
版权所有@广西精伦科技有限公司



FTQ-04QX03BNT 天线是我公司专门为 400~480MHz 通信系统通讯设备设计开发的玻璃钢全向天线，应用于 400~480MHz 数传电台和 LoRa 通信技术，无线数据与图像传输通信系统，无线集群通信系统等。该天线经过优化设计和精心调试，电压驻波比小，频带宽，中等增益，性能稳定可靠，通信效果上佳；结构巧妙，尺寸小，重量轻，灰色玻璃钢外罩封装，外形美观，防水设计，防腐蚀和抗老化能力强，底部弹簧结构，起到良好的防碰撞作用，N 型公头设计，可选多种安装方式，便捷牢固。天线出厂前经过美国 HP 网络分析仪严格检测。

技术参数	
产品型号	FTQ-04QX03BNT
频率范围-MHz	400~490
带宽-MHz	16
增益-dBi	3
半功率波瓣宽度-°	H:360 E:50
电压驻波比	≤1.5 (频点: ≤1.2)
输入阻抗-Ω	50
极化方式	垂直
最大承受功率-W	50
接头类型	N 型公头
天线尺寸-MM	约 Φ21×545
天线重量-KG	约 0.5
外罩材料	灰色玻璃钢
工作温度-°C	-40~60
相对湿度-%	5~95
抗风强度-M/S	60
安装方式	配合 N 型座使用
备注	底部防碰撞弹簧结构



提示：图片仅供参考，请以实物为准！警告：产品请勿擅自拆卸，擅自拆卸产品，保修将失效！

本文件所提供信息仅供参考，不作为任何订单或合同的一部分；
精伦科技专有和保密信息，保留修改此产品指标而不需事先通知的权利；
版权所有@广西精伦科技有限公司

**应用:**

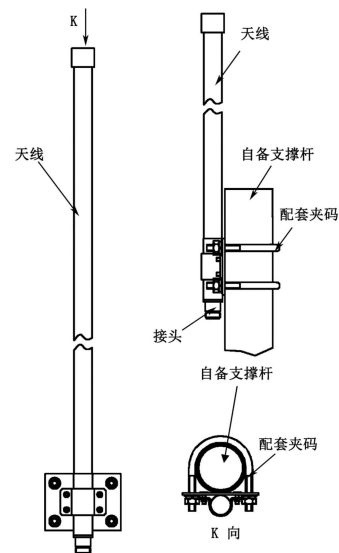
- 频率: 400~480 MHz
- 数传电台/LoRa 通信技术
- 无线数字与图像传输通信系统
- 点对多点、无线集群通信系统

特点:

- 尺寸小, 重量轻, 外形美观
- 驻波比小, 中等增益, 性能优良
- 防水设计, 玻璃钢外罩, 防腐蚀和抗老化能力强
- 抱杆安装, 抗风强, 配送钢制安装套件

电气指标	FTQ-04QX05A
频率范围-MHz	400~480
带宽-MHz	10
极化方式	垂直
增益-dBi	5±0.5
水平面波瓣宽度-°	360
垂直面波瓣宽度-°	28
输入阻抗-Ω	50
电压驻波比	≤1.5
最大功率-W	50

机械及环境指标	
接头类型	N 阴头
接头位置	底部
天线尺寸-MM	约 Φ21×1210
天线重量-KG	约 1.2
天线罩材料	玻璃钢
天线罩颜色	灰色
工作温度-°C	-40~60
存储温度-°C	-55~85
相对湿度-%	5~95
极限风速-M/S	60
安装方式	抱杆
抱杆直径-MM	Φ40~50



提示: 图片仅供参考, 请以实物为准! 警告: 产品请勿擅自拆卸, 擅自拆卸产品, 保修将失效!

本文件所提供信息仅供参考, 不作为任何订单或合同的一部分;
精伦科技专有和保密信息, 保留修改此产品指标而不需事先通知的权利;
版权所有@广西精伦科技有限公司

**应用:**

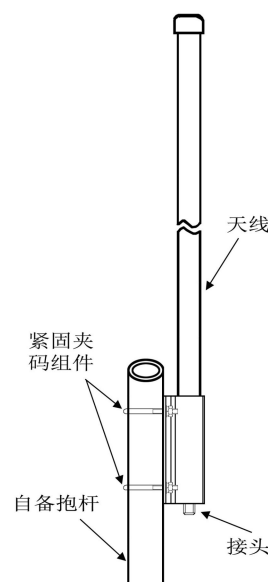
- 频率: 400~480 MHz
- 数传电台/LoRa 通信技术
- 无线数字与图像传输通信系统
- 点对多点、无线集群通信系统

特点:

- 驻波小, 频带宽, 功率大, 中等增益, 性能优良
- 防水设计, 单节玻璃钢封装, 防腐蚀、抗老化
- 结构牢固, 尺寸小, 重量轻, 抗风能力强
- 抱杆安装, 简单牢固, 配送钢制安装套件

电气指标	FTQ-04QX05B
频率范围-MHz	400~480
带宽-MHz	16
极化方式	垂直
增益-dBi	5
水平面波瓣宽度-°	360
垂直面波瓣宽度-°	40
输入阻抗-Ω	50
电压驻波比	≤1.5 (频点≤1.2)
最大功率-W	100

机械及环境指标	
接头类型	N 型阴头
接头位置	底部
天线长度-CM	约 125 (随频率不同有所变化)
天线重量-KG	约 1.5 (随频率不同有所变化)
天线罩材料	玻璃钢
天线罩颜色	白色
工作温度-°C	-40~60
存储温度-°C	-55~85
相对湿度-%	5~95
极限风速-M/S	60
安装方式	抱杆
抱杆直径-MM	Φ30~50



提示: 图片仅供参考, 请以实物为准! 警告: 产品请勿擅自拆卸, 擅自拆卸产品, 保修将失效!

本文件所提供信息仅供参考, 不作为任何订单或合同的一部分;
精伦科技专有和保密信息, 保留修改此产品指标而不需事先通知的权利;
版权所有@广西精伦科技有限公司

**应用:**

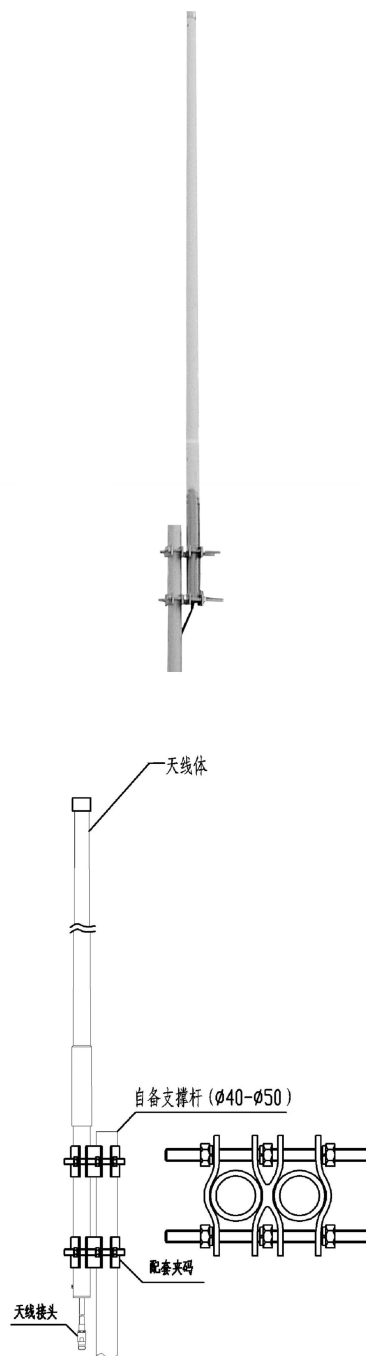
- 频率: 400~480 MHz
- 数传电台/LoRa 通信技术
- 无线数字与图像传输通信系统
- 点对多点、无线集群通信系统

特点:

- 驻波小, 频带宽, 功率大, 中等增益, 性能优良
- 防水设计, 单节玻璃钢封装, 防腐蚀、抗老化
- 结构牢固, 尺寸小, 重量轻, 抗风能力强
- 抱杆安装, 简单牢固, 配送钢制蝶形安装套件

电气指标	FTQ-04QX05C
频率范围-MHz	400~480
带宽-MHz	16
极化方式	垂直
增益-dBi	5
水平面波瓣宽度-°	360
垂直面波瓣宽度-°	40
输入阻抗-Ω	50
电压驻波比	≤1.5 (频点≤1.2)
最大功率-W	150

机械及环境指标	
接头类型	N 型阴头或用户指定
接头位置	底部电缆引出
天线长度-M	约 1.5 (随频率不同有所变化)
天线重量-KG	约 2.5 (随频率不同有所变化)
天线罩材料	锥形玻璃钢
天线罩颜色	白色
工作温度-°C	-40~60
存储温度-°C	-55~85
相对湿度-%	5~95
极限风速-M/S	60
安装方式	抱杆
抱杆直径-MM	Φ40~50



提示: 图片仅供参考, 请以实物为准! 警告: 产品请勿擅自拆卸, 擅自拆卸产品, 保修将失效!

本文件所提供信息仅供参考, 不作为任何订单或合同的一部分;
精伦科技专有和保密信息, 保留修改此产品指标而不需事先通知的权利;
版权所有@广西精伦科技有限公司

**应用:**

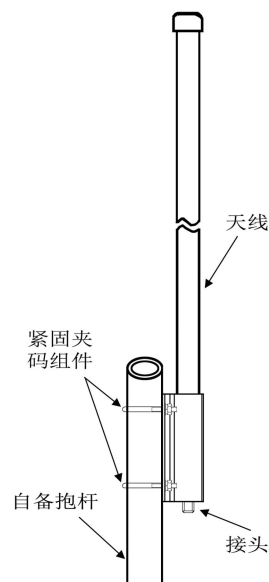
- 频率: 400~480 MHz
- 数传电台, 无线对讲通信系统
- 无线数字与图像传输通信系统
- 远距离通信, 无线集群通信系统

特点:

- 驻波小, 频带宽, 功率大, 增益高, 性能优良
- 防水设计, 单节玻璃钢封装, 防腐蚀、抗老化
- 结构牢固, 尺寸小, 重量轻, 抗风能力强
- 抱杆安装, 简单牢固, 配送钢制安装套件

电气指标	FTQ-04QX08A
频率范围-MHz	400~480
带宽-MHz	20
极化方式	垂直
增益-dBi	7.8
水平面波瓣宽度-°	360
垂直面波瓣宽度-°	17
输入阻抗-Ω	50
电压驻波比	≤1.5 (频点≤1.2)
最大功率-W	100

机械及环境指标	
接头类型	N 型阴头
接头位置	底部
天线长度-CM	约 178 (随频率不同有所变化)
天线重量-KG	约 1.6 (随频率不同有所变化)
天线罩材料	玻璃钢
天线罩颜色	白色
工作温度-°C	-40~60
存储温度-°C	-55~85
相对湿度-%	5~95
极限风速-M/S	60
安装方式	抱杆
抱杆直径-MM	Φ30~50



提示: 图片仅供参考, 请以实物为准! 警告: 产品请勿擅自拆卸, 擅自拆卸产品, 保修将失效!

本文件所提供信息仅供参考, 不作为任何订单或合同的一部分;
精伦科技专有和保密信息, 保留修改此产品指标而不需事先通知的权利;
版权所有@广西精伦科技有限公司

**应用:**

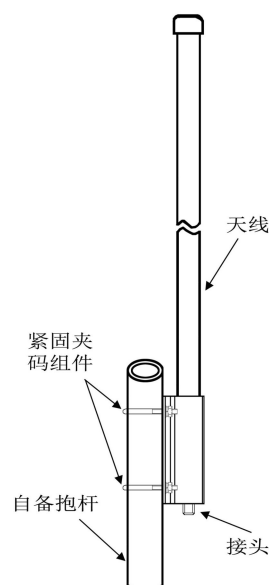
- 频率: 400~480 MHz
- 数传电台, 无线对讲通信系统
- 无线数字与图像传输通信系统
- 远距离通信, 无线集群通信系统

特点:

- 驻波小, 频带宽, 功率大, 增益高, 性能优良
- 防水设计, 双节玻璃钢封装, 防腐蚀、抗老化
- 结构牢固, 尺寸小, 重量轻, 抗风能力强
- 抱杆安装, 简单牢固, 配送钢制安装套件

电气指标	FTQ-04QX08B
频率范围-MHz	400~480
带宽-MHz	20
极化方式	垂直
增益-dBi	8
水平面波瓣宽度-°	360
垂直面波瓣宽度-°	17
输入阻抗-Ω	50
电压驻波比	≤1.5 (频点≤1.2)
最大功率-W	150

机械及环境指标	
接头类型	N 型阴头
接头位置	底部
天线长度-M	约 1.9 (随频率不同有所变化)
天线重量-KG	约 2 (随频率不同有所变化)
天线罩材料	玻璃钢
天线罩颜色	白色
工作温度-°C	-40~60
存储温度-°C	-55~85
相对湿度-%	5~95
极限风速-M/S	60
安装方式	抱杆
抱杆直径-MM	Φ30~50



提示: 图片仅供参考, 请以实物为准! 警告: 产品请勿擅自拆卸, 擅自拆卸产品, 保修将失效!

本文件所提供信息仅供参考, 不作为任何订单或合同的一部分;
精伦科技专有和保密信息, 保留修改此产品指标而不需事先通知的权利;
版权所有@广西精伦科技有限公司

**应用:**

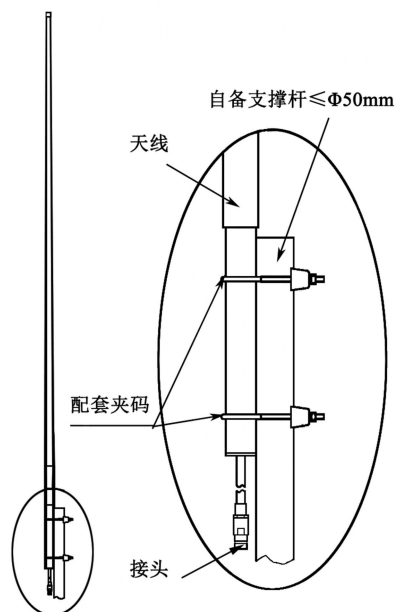
- 频率: 400~480 MHz
- 数传电台, 无线对讲通信系统
- 无线数字与图像传输通信系统
- 远距离通信, 无线集群通信系统

特点:

- 驻波小, 频带宽, 功率大, 增益高, 性能优良
- 防水设计, 单节玻璃钢封装, 防腐蚀、抗老化
- 结构牢固, 尺寸小, 重量轻, 抗风能力强
- 抱杆安装, 简单牢固, 配送钢制安装套件

电气指标	FTQ-04QX08C
频率范围-MHz	400~480
带宽-MHz	16
极化方式	垂直
增益-dBi	7.8
水平面波瓣宽度-°	360
垂直面波瓣宽度-°	17
输入阻抗-Ω	50
电压驻波比	≤1.5 (频点≤1.2)
最大功率-W	150

机械及环境指标	
接头类型	SL16 座或用户指定
接头位置	底部电缆引出
天线长度-M	约 1.8 (随频率不同有所变化)
天线重量-KG	约 2 (随频率不同有所变化)
天线罩材料	锥形玻璃钢
天线罩颜色	白色
工作温度-°C	-40~60
存储温度-°C	-55~85
相对湿度-%	5~95
极限风速-M/S	60
安装方式	抱杆
抱杆直径-MM	Φ30~50



提示: 图片仅供参考, 请以实物为准! 警告: 产品请勿擅自拆卸, 擅自拆卸产品, 保修将失效!

本文件所提供信息仅供参考, 不作为任何订单或合同的一部分;
精伦科技专有和保密信息, 保留修改此产品指标而不需事先通知的权利;
版权所有@广西精伦科技有限公司

**应用:**

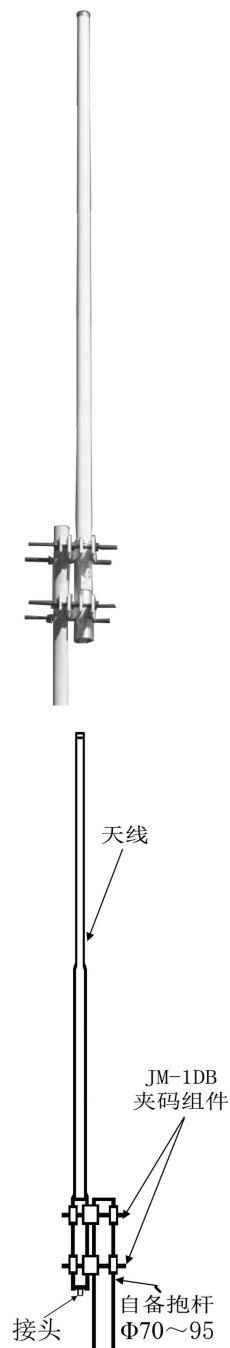
- 频率: 400~480 MHz
- 数传电台, 无线对讲通信系统
- 无线数字与图像传输通信系统
- 远距离通信, 无线集群通信系统

特点:

- 驻波小, 频带宽, 功率大, 增益高, 性能优良
- 防水设计, 单节玻璃钢封装, 防腐蚀、抗老化
- 结构牢固, 尺寸小, 重量轻, 抗风能力强
- 抱杆安装, 简单牢固, 配送钢制蝶形安装套件

电气指标	FTQ-04QX09AD
频率范围-MHz	400~480
带宽-MHz	30
极化方式	垂直
增益-dBi	9
水平面波瓣宽度-°	360
垂直面波瓣宽度-°	16
输入阻抗-Ω	50
电压驻波比	≤1.5 (频点≤1.2)
最大功率-W	500

机械及环境指标	
接头类型	7/16 DIN 座
接头位置	底部
天线尺寸-MM	约Φ70×3210 (随频率不同有所变化)
天线重量-KG	约 5.5 (随频率不同有所变化)
天线罩材料	锥形玻璃钢
天线罩颜色	白色
工作温度-°C	-40~60
存储温度-°C	-55~85
相对湿度-%	5~95
极限风速-M/S	60
安装方式	抱杆
抱杆直径-MM	Φ70~95



提示: 图片仅供参考, 请以实物为准! 警告: 产品请勿擅自拆卸, 擅自拆卸产品, 保修将失效!

本文件所提供信息仅供参考, 不作为任何订单或合同的一部分;
精伦科技专有和保密信息, 保留修改此产品指标而不需事先通知的权利;
版权所有@广西精伦科技有限公司

**应用:**

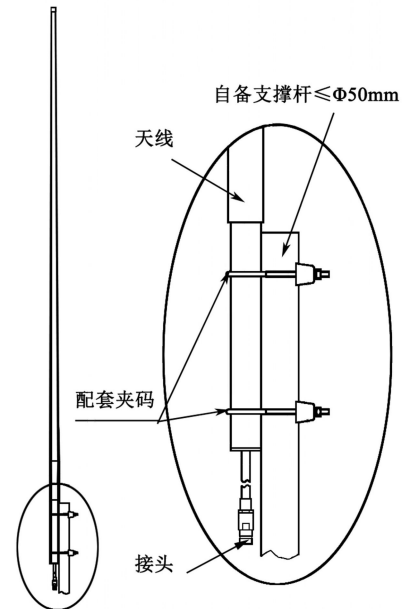
- 频率: 400~480 MHz
- 数传电台, 无线对讲通信系统
- 无线数字与图像传输通信系统
- 远距离通信, 无线集群通信系统

特点:

- 驻波小, 频带宽, 功率大, 增益高, 性能优良
- 防水设计, 单节玻璃钢封装, 防腐蚀、抗老化
- 结构牢固, 尺寸小, 重量轻, 抗风能力强
- 抱杆安装, 简单牢固, 配送钢制安装套件

电气指标	FTQ-04QX09C
频率范围-MHz	400~480
带宽-MHz	16
极化方式	垂直
增益-dBi	8.5
水平面波瓣宽度-°	360
垂直面波瓣宽度-°	14.5
输入阻抗-Ω	50
电压驻波比	≤1.5 (频点≤1.2)
最大功率-W	150

机械及环境指标	
接头类型	SL16 座或用户指定
接头位置	底部电缆引出
天线长度-M	约 2.5 (随频率不同有所变化)
天线重量-KG	约 2.5 (随频率不同有所变化)
天线罩材料	锥形玻璃钢
天线罩颜色	白色
工作温度-°C	-40~60
存储温度-°C	-55~85
相对湿度-%	5~95
极限风速-M/S	60
安装方式	抱杆
抱杆直径-MM	Φ30~50



提示: 图片仅供参考, 请以实物为准! 警告: 产品请勿擅自拆卸, 擅自拆卸产品, 保修将失效!

本文件所提供信息仅供参考, 不作为任何订单或合同的一部分;
精伦科技专有和保密信息, 保留修改此产品指标而不需事先通知的权利;
版权所有@广西精伦科技有限公司

**应用:**

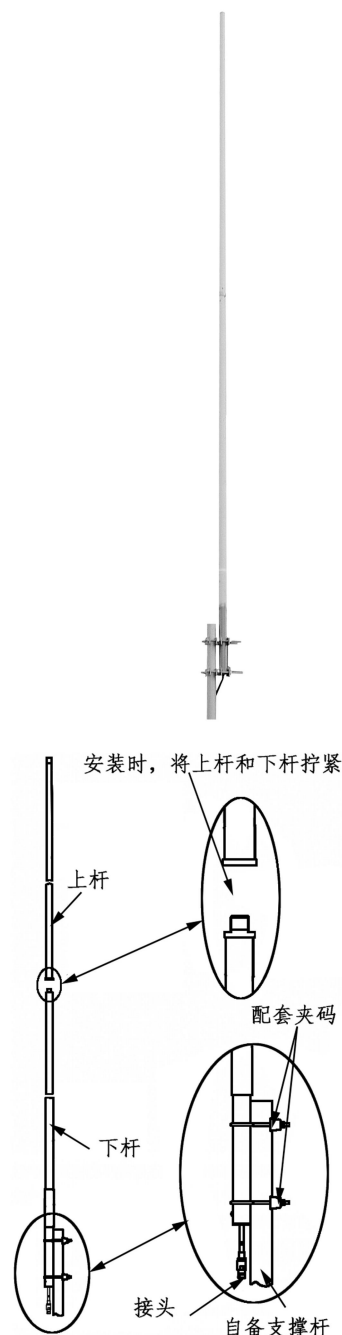
- 频率: 400~480 MHz
- 数传电台, 无线对讲通信系统
- 远距离传输, 无线集群通信系统
- 点对多点, 无线数字与图像传输通信系统

特点:

- 驻波小, 增益高, 性能优异
- 防水设计, 玻璃钢封装, 防腐蚀, 抗老化
- 结构巧妙, 双节组合, 牢固可靠, 抗风强
- 抱杆安装, 简易牢固, 配送钢制安装套件

电气指标	FTQ-04QX10A
频率范围-MHz	400~480
带宽-MHz	16
极化方式	垂直
增益-dBi	10.2
水平面波瓣宽度-°	360
垂直面波瓣宽度-°	10
输入阻抗-Ω	50
电压驻波比	≤1.5 (频点≤1.2)
最大功率-W	150

机械及环境指标	
接头类型	SL16 座或者用户指定
接头位置	底部电缆引出
天线长度-M	4 (随频率不同略有变化)
天线重量-KG	3.5 (随频率不同略有变化)
天线罩材料	锥体玻璃钢
天线罩颜色	白色
工作温度-°C	-40~60
存储温度-°C	-55~85
相对湿度-%	5~95
极限风速-M/S	60
安装方式	抱杆
抱杆直径-MM	Φ40~50



提示: 图片仅供参考, 请以实物为准! 警告: 产品请勿擅自拆卸, 擅自拆卸产品, 保修将失效!

本文件所提供信息仅供参考, 不作为任何订单或合同的一部分;
 精伦科技专有和保密信息, 保留修改此产品指标而不需事先通知的权利;
 版权所有@广西精伦科技有限公司

**应用:**

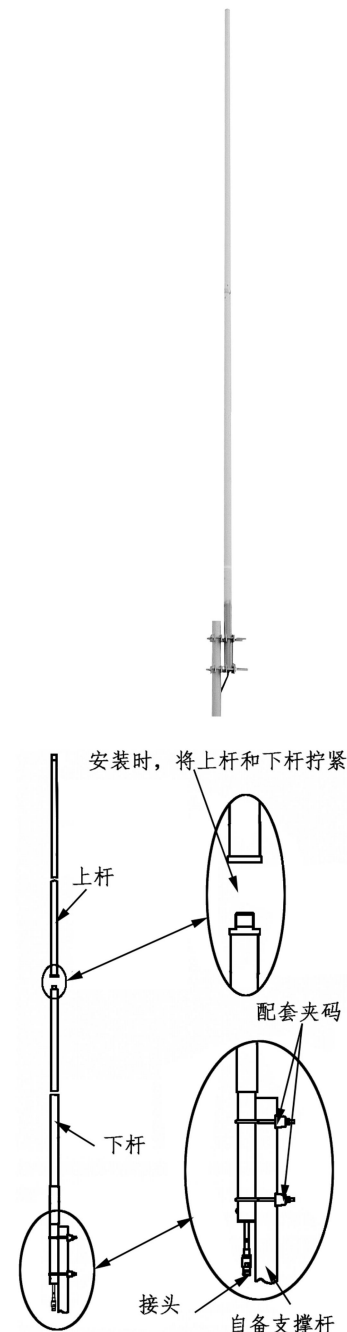
- 频率: 400~480 MHz
- 数传电台, 无线对讲通信系统
- 远距离传输, 无线集群通信系统
- 点对多点, 无线数字与图像传输通信系统

特点:

- 驻波小, 增益高, 性能优异
- 防水设计, 玻璃钢封装, 防腐蚀, 抗老化
- 结构巧妙, 双节组合, 牢固可靠, 抗风强
- 抱杆安装, 简易牢固, 配送钢制安装套件

电气指标	FTQ-04QX10B
频率范围-MHz	400~480
带宽-MHz	16
极化方式	垂直
增益-dBi	10.2
水平面波瓣宽度-°	360
垂直面波瓣宽度-°	10
输入阻抗-Ω	50
电压驻波比	≤1.5 (频点≤1.2)
最大功率-W	150

机械及环境指标	
接头类型	SL16 座或者用户指定
接头位置	底部电缆引出
天线长度-M	4 (随频率不同略有变化)
天线重量-KG	3.5 (随频率不同略有变化)
天线罩材料	直身玻璃钢
天线罩颜色	灰色
工作温度-°C	-40~60
存储温度-°C	-55~85
相对湿度-%	5~95
极限风速-M/S	60
安装方式	抱杆
抱杆直径-MM	Φ40~50



提示: 图片仅供参考, 请以实物为准! 警告: 产品请勿擅自拆卸, 擅自拆卸产品, 保修将失效!

本文件所提供信息仅供参考, 不作为任何订单或合同的一部分;
精伦科技专有和保密信息, 保留修改此产品指标而不需事先通知的权利;
版权所有@广西精伦科技有限公司

**应用:**

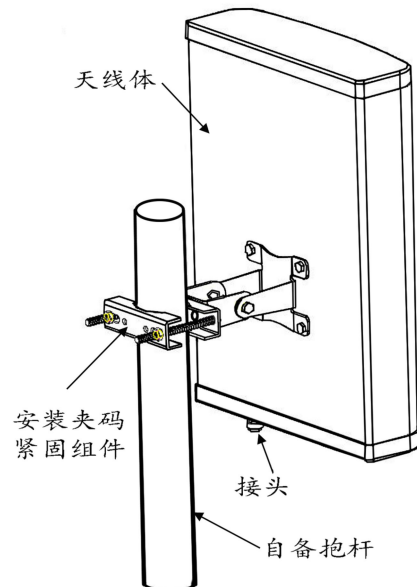
- 频率: 380~450 MHz
- 数传电台、LoRa 通信技术
- 点对多点, 无线数据传输系统
- 室外信号定向覆盖, 无线集群通信系统

特点:

- 频带宽, 驻波小, 增益高, 前后比大, 性能稳定可靠
- 垂直极化运行, 水平角度 100 度, 覆盖范围广
- 防水设计, UPVC 外罩封装, 防腐蚀, 抗老化
- 抱杆安装, 简易牢固, 抗风能力强, 配送可调角夹码

电气指标	FTD-04SH08VP100
频率范围-MHz	380~450
带宽-MHz	70
极化方式	垂直
增益-dBi	7.5
半功率波瓣宽度-°	水平面:100 垂直面:60
前后比-dB	≥20
输入阻抗-Ω	50
电压驻波比	≤2.0
最大功率-W	200
雷电保护	直流接地

机械及环境指标	
接头类型	N 阴头
接头位置	底部
天线尺寸-MM	约 450×300×146
天线重量-KG	约 4
天线罩材料	UPVC
天线罩颜色	灰色
机械可调倾角-°	0~10
工作温度-°C	-40~60
存储温度-°C	-55~85
相对湿度-%	5~95
极限风速-M/S	60
安装方式	抱杆
抱杆直径-MM	Φ50~75



提示: 图片仅供参考, 请以实物为准!
警告: 产品请勿擅自拆卸, 擅自拆卸产品, 保修将自动失效!

本文件所提供信息仅供参考, 不作为任何订单或合同的一部分;
精伦科技专有和保密信息, 保留修改此产品指标而不需事先通知的权利;
版权所有@广西精伦科技有限公司

**应用:**

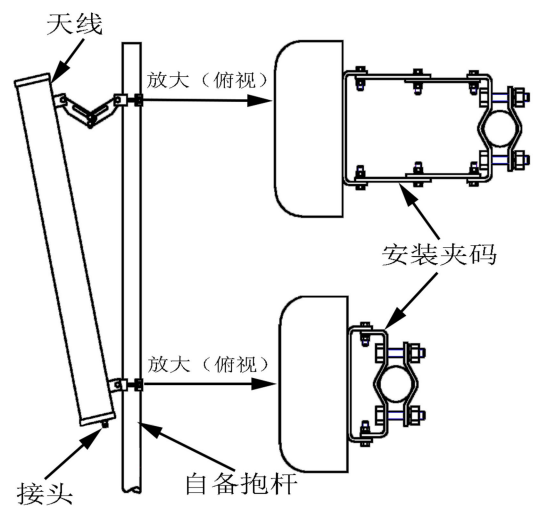
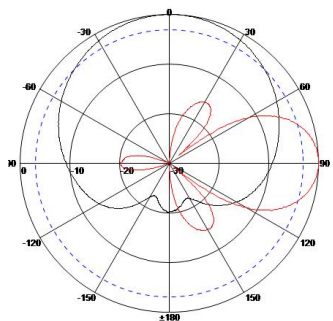
- 频率: 380~450 MHz
- 数传电台、LoRa 通信技术
- 点对多点, 无线数据传输系统
- 室外信号定向覆盖, 无线集群通信系统

特点:

- 频带宽, 驻波小, 增益高, 前后比大, 性能稳定可靠
- 垂直极化运行, 水平角度 100 度, 覆盖范围广
- 防水设计, UPVC 外罩封装, 防腐蚀, 抗老化
- 抱杆安装, 简易牢固, 抗风能力强, 配送可调角夹码

电气指标	FTD-04SH11VP100	
频率范围-MHz	380~450	
带宽-MHz	70	
极化方式	垂直	
增益-dBi	10.5	
半功率波瓣宽度-°	水平面:100	垂直面:35
前后比-dB	≥20	
输入阻抗-Ω	50	
电压驻波比	≤2.0	
最大功率-W	200	
雷电保护	直流接地	

机械及环境指标	
接头类型	N 阴头
接头位置	底部
天线尺寸-MM	约 1050×300×146
天线重量-KG	约 8
天线罩材料	UPVC
天线罩颜色	灰色
机械可调倾角-°	0~10
工作温度-°C	-40~60
存储温度-°C	-55~85
相对湿度-%	5~95
极限风速-M/S	60
安装方式	抱杆
抱杆直径-MM	Φ50~75

典型方向图:

提示: 图片仅供参考, 请以实物为准!
警告: 产品请勿擅自拆卸, 擅自拆卸产品, 保修将自动失效!

本文件所提供信息仅供参考, 不作为任何订单或合同的一部分;
精伦科技专有和保密信息, 保留修改此产品指标而不需事先通知的权利;
版权所有@广西精伦科技有限公司



应用:

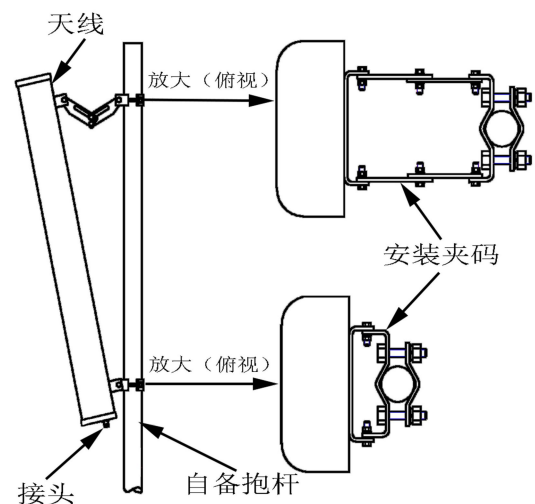
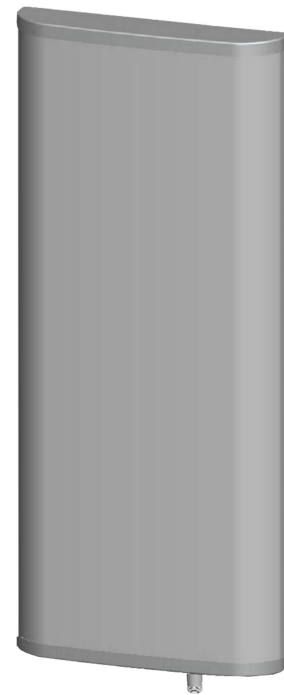
- 频率: 450~470 MHz
- 专用双频通信系统
- 农村无线接入通信系统
- 室外信号定向覆盖

特点:

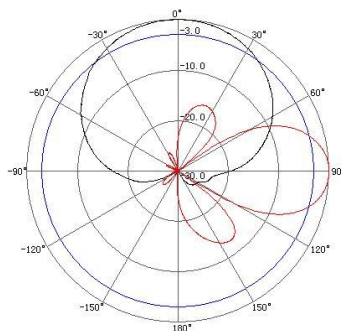
- 频带宽, 驻波小, 增益高, 前后比大, 性能稳定可靠
- 水平角度 65 度, 方向性强, 覆盖范围广
- 防水设计, UPVC 外罩封装, 防腐蚀, 抗老化, 防护等级高
- 结构精密, 抱杆安装, 简易牢固, 抗风能力强, 配送可调角夹码

电气指标	FTD-04SH12VP65A
频率范围-MHz	450~470
带宽-MHz	20
极化方式	垂直
增益-dBi	12
半功率波瓣宽度-°	水平面:65 垂直面:30
前后比-dB	≥25
输入阻抗-Ω	50
电压驻波比	≤1.5
最大功率-W	300
雷电保护	直流接地

机械及环境指标	
接头类型	N 阴头
接头位置	底部
天线尺寸-MM	约 1050×515×100
天线重量-KG	约 12.5
天线罩材料	UPVC
天线罩颜色	灰色
机械可调倾角-°	0~15
工作温度-°C	-40~60
存储温度-°C	-55~85
相对湿度-%	5~95
极限风速-M/S	60
安装方式	抱杆
抱杆直径-MM	Φ35~75



典型方向图:



提示: 图片仅供参考, 请以实物为准!
警告: 产品请勿擅自拆卸, 擅自拆卸产品, 保修将自动失效!

本文件所提供信息仅供参考, 不作为任何订单或合同的一部分;
精伦科技专有和保密信息, 保留修改此产品指标而不需事先通知的权利;
版权所有@广西精伦科技有限公司



应用:

- 频率: 400~490 MHz
- SCDMA450 蜂窝系统
- 无线数据传输系统
- 无线集群通信系统

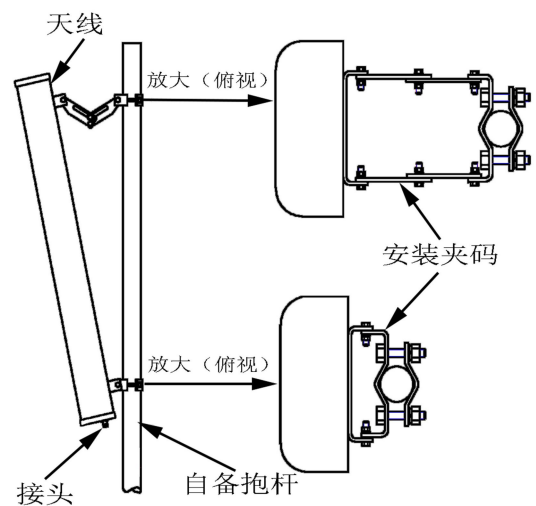
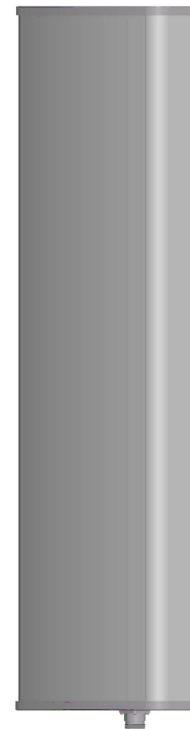
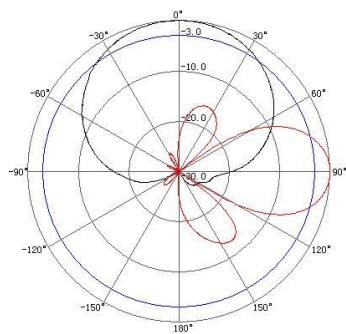
特点:

- 频带宽, 驻波小, 增益高, 前后比大, 性能稳定可靠
- 水平角度 65 度, 方向性强, 覆盖范围广
- 防水设计, UPVC 外罩封装, 防腐蚀, 抗老化, 防护等级高
- 结构精密, 抱杆安装, 简易牢固, 抗风能力强, 配送可调角夹码

电气指标	FTD-04SH12VP65B
频率范围-MHz	400~490
带宽-MHz	20
极化方式	垂直
增益-dBi	12
半功率波瓣宽度-°	水平面:65 垂直面:30
前后比-dB	≥25
输入阻抗-Ω	50
电压驻波比	≤1.5
最大功率-W	300
雷电保护	直流接地

机械及环境指标	
接头类型	N 阴头
接头位置	底部
天线尺寸-MM	约 1800×280×125
天线重量-KG	约 12
天线罩材料	UPVC
天线罩颜色	灰色
机械可调倾角-°	0~15
工作温度-°C	-40~60
存储温度-°C	-55~85
相对湿度-%	5~95
极限风速-M/S	60
安装方式	抱杆
抱杆直径-MM	Φ50~115

典型方向图:



提示: 图片仅供参考, 请以实物为准!
警告: 产品请勿擅自拆卸, 擅自拆卸产品, 保修将自动失效!

本文件所提供信息仅供参考, 不作为任何订单或合同的一部分;
精伦科技专有和保密信息, 保留修改此产品指标而不需事先通知的权利;
版权所有@广西精伦科技有限公司

**应用:**

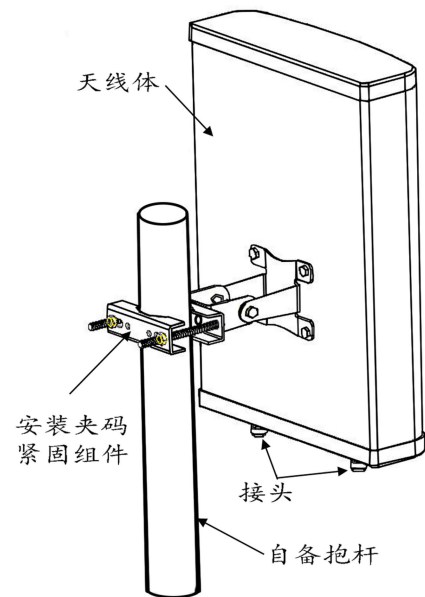
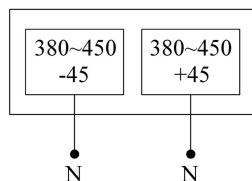
- 频率: 380~450 MHz
- 数传电台、LoRa 通信技术
- 点对多点, 无线数字和图像传输
- 室外信号定向覆盖, 无线集群通信系统

特点:

- 频带宽, 驻波低, 增益高, 前后比大, 隔离度好
- ±45° 双极化运行, 90° 水平波瓣宽度, 覆盖范围广
- 防水设计, ABS 外罩封装, 防腐蚀, 防老化, 抗风强
- 结构巧妙, 体积小, 重量轻, 抱杆安装, 简单牢固

电气指标	FTD-04SH08DP90
频率范围-MHz	380~450
带宽-MHz	70
极化方式	±45°
增益-dBi	2×7.5
半功率波瓣宽度-°	水平面:90 垂直面:60
第一上旁瓣抑制-dB	≥15
交叉极化鉴别率-dB	≥15 (±60° ≥10)
端口隔离度-dB	≥20
前后比-dB	≥20
输入阻抗-Ω	50
电压驻波比	≤2.0
最大功率-W	200
雷电保护	直流接地

机械及环境指标	
接头类型	2×N 阴头
接头位置	底部
天线尺寸-MM	约 450×300×146
天线重量-KG	约 4
天线罩材料	UPVC
天线罩颜色	灰色
机械可调倾角-°	0~10
工作温度-°C	-40~60
存储温度-°C	-55~85
相对湿度-%	5~95
极限风速-M/S	60
安装方式	抱杆
抱杆直径-MM	Φ50~75

**天线端口:**

提示: 图片仅供参考, 请以实物为准!
警告: 产品请勿擅自拆卸, 擅自拆卸产品, 保修将自动失效!

本文件所提供信息仅供参考, 不作为任何订单或合同的一部分;
精伦科技专有和保密信息, 保留修改此产品指标而不需事先通知的权利;
版权所有@广西精伦科技有限公司



应用:

- 频率: 380~450 MHz
- 数传电台、LoRa 通信技术
- 点对多点, 无线数字和图像传输
- 室外信号定向覆盖, 无线集群通信系统

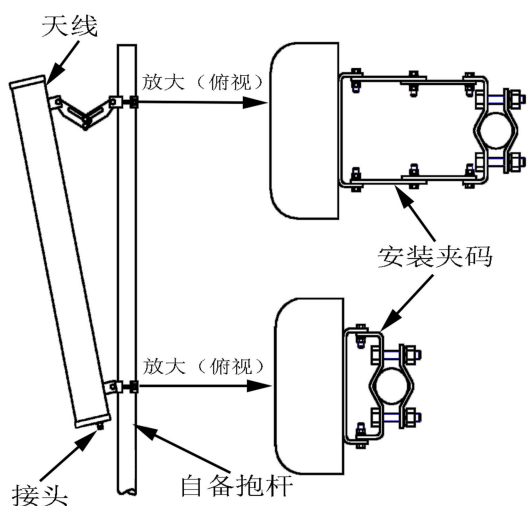
特点:

- 频带宽, 驻波低, 增益高, 前后比大, 隔离度好
- ±45° 双极化运行, 90° 水平波瓣宽度, 覆盖范围广
- 防水设计, ABS 外罩封装, 防腐蚀, 防老化, 抗风强
- 结构巧妙, 体积小, 重量轻, 抱杆安装, 简单牢固

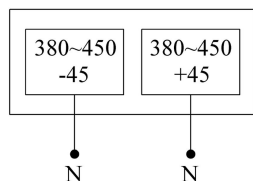
电气指标	FTD-04SH11DP90
频率范围-MHz	380~450
带宽-MHz	70
极化方式	±45°
增益-dBi	2×10.5
半功率波瓣宽度-°	水平面:90 垂直面:35
第一上旁瓣抑制-dB	≥15
交叉极化鉴别率-dB	≥15 (±60° ≥10)
端口隔离度-dB	≥20
前后比-dB	≥20
输入阻抗-Ω	50
电压驻波比	≤2.0
最大功率-W	200
雷电保护	直流接地



机械及环境指标	
接头类型	2×N 阴头
接头位置	底部
天线尺寸-MM	约 1050×300×146
天线重量-KG	约 8
天线罩材料	UPVC
天线罩颜色	灰色
机械可调倾角-°	0~10
工作温度-°C	-40~60
存储温度-°C	-55~85
相对湿度-%	5~95
极限风速-M/S	60
安装方式	抱杆
抱杆安装-MM	Φ50~75



天线端口:



提示: 图片仅供参考, 请以实物为准!
警告: 产品请勿擅自拆卸, 擅自拆卸产品, 保修将自动失效!

本文件所提供信息仅供参考, 不作为任何订单或合同的一部分;
精伦科技专有和保密信息, 保留修改此产品指标而不需事先通知的权利;
版权所有©广西精伦科技有限公司



应用:

- 频率: 450~470 MHz
- 专用双频通信系统
- 农村无线接入通信系统
- 室外信号定覆盖

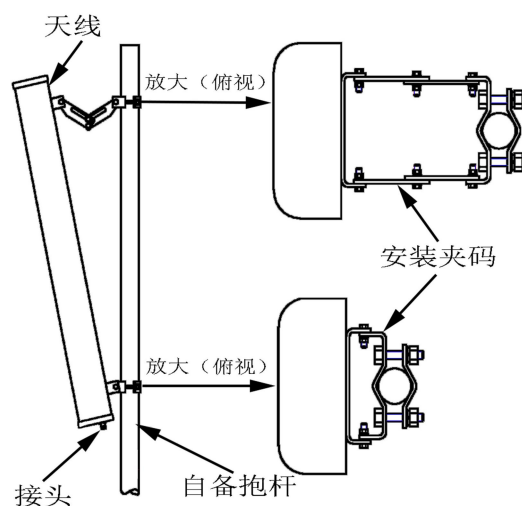
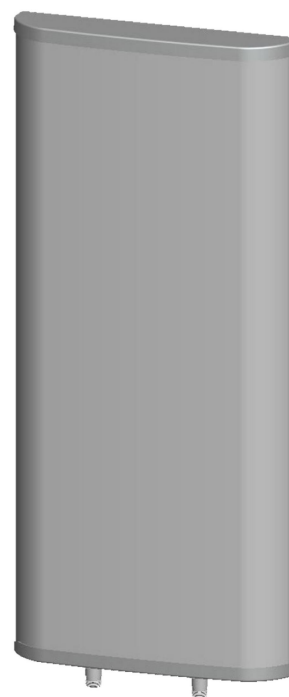
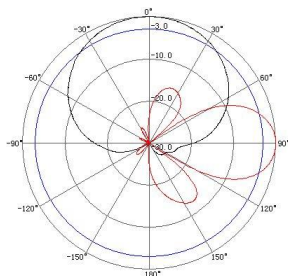
特点:

- 频带宽, 驻波小, 增益高, 前后比大, 隔离度好
- 水平角度 65 度, 方向性强, 覆盖范围广, ±45° 双极化运行
- 防水设计, UPVC 外罩封装, 防腐蚀, 抗老化, 防护等级高
- 结构精密, 抱杆安装, 简易牢固, 抗风能力强, 配送可调角夹码

电气指标	FTD-04SH12DP65
频率范围-MHz	450~470
带宽-MHz	20
极化方式	±45°
增益-dBi	2×12
半功率波瓣宽度-°	水平面:65 垂直面:32
隔离度-dB	≥28
前后比-dB	≥25
输入阻抗-Ω	50
电压驻波比	≤1.5
最大功率-W	300
雷电保护	直流接地

机械及环境指标	
接头类型	2×N 阴头
接头位置	底部
天线尺寸-MM	约 1050×515×100
天线重量-KG	约 12.5
天线罩材料	UPVC
天线罩颜色	灰色
机械可调倾角-°	0~15
工作温度-°C	-40~60
存储温度-°C	-55~85
相对湿度-%	5~95
极限风速-M/S	60
安装方式	抱杆
抱杆直径-MM	Φ 50~115

典型方向图:



提示: 图片仅供参考, 请以实物为准!
警告: 产品请勿擅自拆卸, 擅自拆卸产品, 保修将自动失效!

本文件所提供信息仅供参考, 不作为任何订单或合同的一部分;
精伦科技专有和保密信息, 保留修改此产品指标而不需事先通知的权利;
版权所有@广西精伦科技有限公司



应用:

- 频率: 380~450 MHz
- 数传电台、LoRa 通信技术
- 点对多点, 无线数据与图像传输系统
- 室外信号定覆盖, 无线集群通信系统

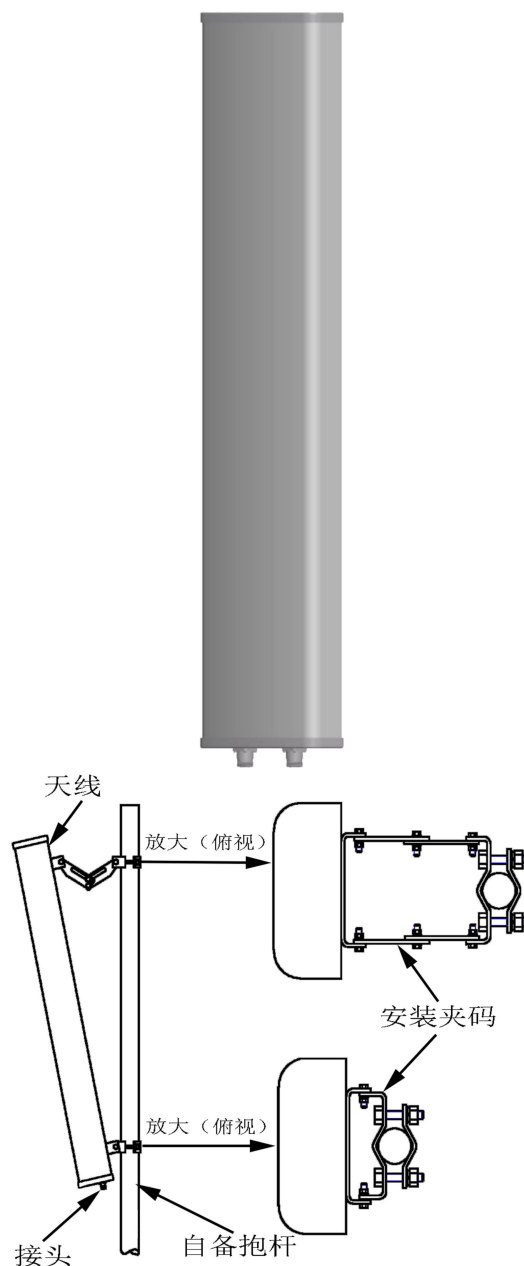
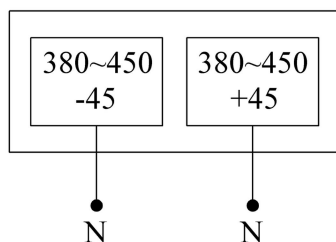
特点:

- 频带宽, 驻波小, 增益高, 前后比大, 隔离度好
- 水平角度 90 度, 覆盖范围广, ±45° 双极化运行
- 防水设计, UPVC 外罩封装, 防腐蚀, 抗老化
- 抱杆安装, 简易牢固, 抗风能力强, 配送可调角夹码

电气指标	FTD-04SH13DP90	
频率范围-MHz	380~450	
带宽-MHz	70	
极化方式	±45°	
增益-dBi	2×13	
半功率波瓣宽度-°	水平面:90	垂直面:22
隔离度-dB	≥20	
前后比-dB	≥20	
输入阻抗-Ω	50	
电压驻波比	≤2.0	
最大功率-W	200	
雷电保护	直流接地	

机械及环境指标	
接头类型	2×N 阴头
接头位置	底部
天线尺寸-MM	约 1650×300×146
天线重量-KG	约 11
天线罩材料	UPVC
天线罩颜色	灰色
机械可调倾角-°	0~10
工作温度-°C	-40~60
存储温度-°C	-55~85
相对湿度-%	5~95
极限风速-M/S	60
安装方式	抱杆
抱杆直径-MM	Φ50~75

天线端口:



提示: 图片仅供参考, 请以实物为准!
警告: 产品请勿擅自拆卸, 擅自拆卸产品, 保修将自动失效!

本文件所提供信息仅供参考, 不作为任何订单或合同的一部分;
精伦科技专有和保密信息, 保留修改此产品指标而不需事先通知的权利;
版权所有@广西精伦科技有限公司



应用:

- 频率: 380~450 MHz
- 数传电台、LoRa 通信技术
- 点对多点, 无线数据与图像传输系统
- 室外信号定覆盖, 无线集群通信系统

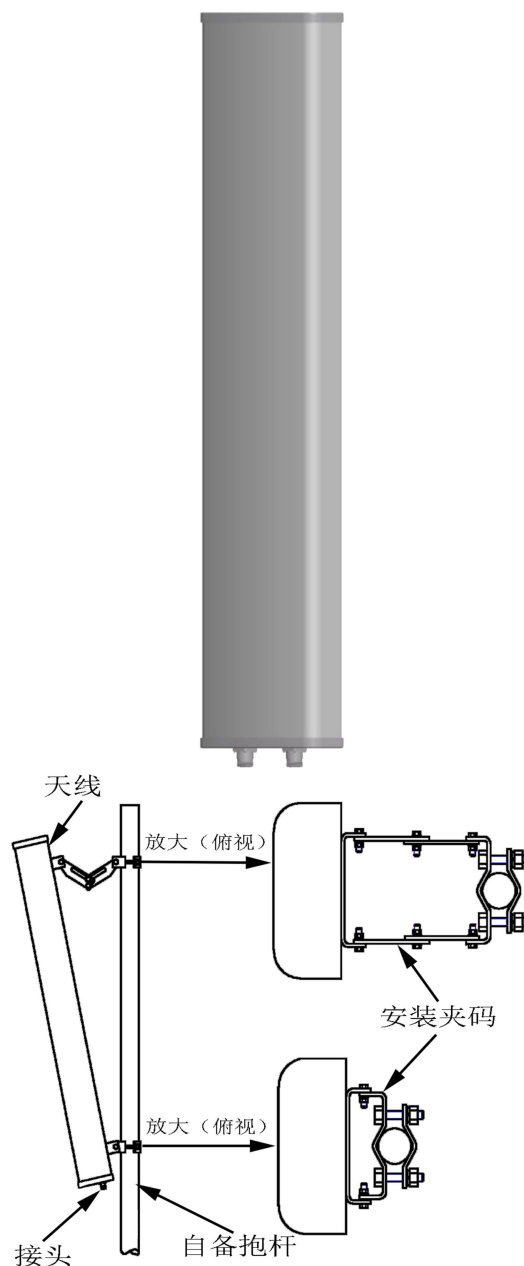
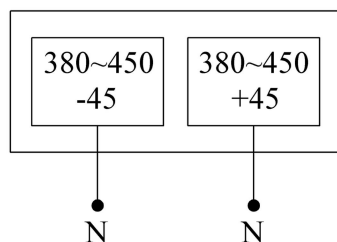
特点:

- 频带宽, 驻波小, 增益高, 前后比大, 隔离度好
- 水平角度 90 度, 覆盖范围广, ±45° 双极化运行
- 防水设计, UPVC 外罩封装, 防腐蚀, 抗老化
- 抱杆安装, 简易牢固, 抗风能力强, 配送可调角夹码

电气指标	FTD-04SH14DP90
频率范围-MHz	380~450
带宽-MHz	70
极化方式	±45°
增益-dBi	2×14
半功率波瓣宽度-°	水平面:90 垂直面:16
隔离度-dB	≥20
前后比-dB	≥20
输入阻抗-Ω	50
电压驻波比	≤2.0
最大功率-W	200
雷电保护	直流接地

机械及环境指标	
接头类型	2×N 阴头
接头位置	底部
天线尺寸-MM	约 2100×300×146
天线重量-KG	约 14
天线罩材料	UPVC
天线罩颜色	灰色
机械可调倾角-°	0~10
工作温度-°C	-40~60
存储温度-°C	-55~85
相对湿度-%	5~95
极限风速-M/S	60
安装方式	抱杆
抱杆直径-MM	Φ50~75

天线端口:



提示: 图片仅供参考, 请以实物为准!
警告: 产品请勿擅自拆卸, 擅自拆卸产品, 保修将自动失效!

本文件所提供信息仅供参考, 不作为任何订单或合同的一部分;
精伦科技专有和保密信息, 保留修改此产品指标而不需事先通知的权利;
版权所有@广西精伦科技有限公司



应用:

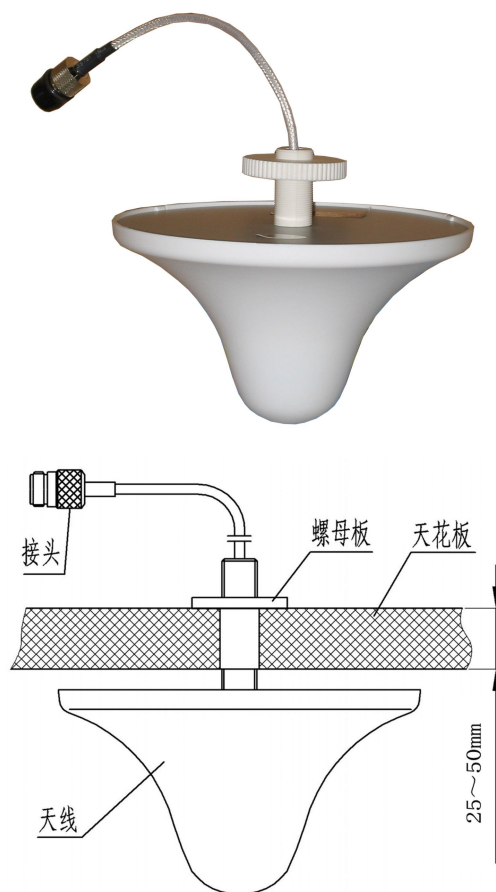
- 频率: 400~480 MHz
- 室内分布系统
- 无线集群通信系统
- 室内信号全向覆盖

特点:

- 体积小, 重量轻, 剖面低, 外形美观
- 驻波小, 频带宽, 中等增益, 性能稳定
- 吸顶式螺母板固定于天花板安装, 简便快捷

技术参数

产品型号	FTQ-04XD02A
频率范围-MHz	400~480
带宽-MHz	20
水平波瓣宽度-°	360
垂直波瓣宽度-°	85
增益-dBi	2.15
方向图圆度-dB	±2
极化方式	垂直
电压驻波比	≤1.5
阻抗-Ω	50
最大功率-W	20
接头型号	N 阴头或用户指定
接头位置	底部电缆引出
引线长度-CM	20 或用户指定
尺寸-MM	约Φ165.5×94
重量-G	约 250
天线罩材料	防紫外线 ABS
工作温度-°C	-40~60
存储温度-°C	-50~85
相对湿度-%	5~95
安装方式	螺母板固定于天花板
备注: 1、常用吸顶测试架; 2、进行驻波测试时测试电缆长度为 1M±0.01M, 测试时天线端口接好后人距离天线≥0.7-1M 以上; 3、天线距离测试仪器>0.7M。	



- 1、此天线适用于天花板厚于25~50mm的普通天花顶面安装;
- 2、先在安装位置的天花板上钻Φ18mm安装孔;
- 3、拆下螺母板, 并将螺母置于天花板上方, 然后将天线接头和引出电缆, 穿过天花板上的安装孔, 再从螺母板的缺口中卡入;
- 4、将螺母板(已穿入天线接头和引出电缆)从天花板上方拧紧在天线螺柱上, 固定天线在天花板顶面;
- 5、将天线和系统连接, 用仪表测试信号为正常, 然后用防水胶泥和胶布缠裹接头处, 做好防水处理工作。

提示: 图片仅供参考, 请以实物为准! 警告: 产品请勿擅自拆卸, 擅自拆卸产品, 保修将失效!

本文件所提供信息仅供参考, 不作为任何订单或合同的一部分;
精伦科技专有和保密信息, 保留修改此产品指标而不需事先通知的权利;
版权所有@广西精伦科技有限公司



FTQ-04ZD02A 终端天线是我公司专门为 400~480MHz 数传和 LoRa 通信终端设备设计开发的鞭状全向天线。应用于无线集群、无线对讲、LoRa、测绘等通信系统终端设备。该天线经过优化设计和精心调试，电压驻波比小，频带宽，中等增益，灵敏度高，性能稳定可靠；天线结构简单紧凑，外形美观，尺寸小，重量轻，可选 TNC 阳头或 BNC 阳头，安装方便牢固。

天线出厂前经过美国 HP 网络分析仪严格检测。

技术参数	
产品型号	FTQ-04ZD02A
频率范围-MHz	400~480
带宽-MHz	10
增益-dBi	2.15
电压驻波比	≤ 2.0
输入阻抗- Ω	50
极化方式	垂直
最大承受功率-W	20
接头类型	TNC 阳头或 BNC 阳头
天线高度-CM	约 11（随频率不同有所变化）
天线重量-G	约 20（随频率不同有所变化）
天线颜色	黑色
工作温度- $^{\circ}\text{C}$	-40~60
存储温度- $^{\circ}\text{C}$	-50~85
相对湿度-%	5~95
安装方式	直接与设备连接



提示：图片仅供参考，请以实物为准！警告：产品请勿擅自拆卸，擅自拆卸产品，保修将失效！

本文件所提供信息仅供参考，不作为任何订单或合同的一部分；
精伦科技专有和保密信息，保留修改此产品指标而不需事先通知的权利；
版权所有@广西精伦科技有限公司



FTQ-04ZD02C 终端天线是我公司专门为 400~480MHz 数传和 LoRa 通信终端设备设计开发的鞭状全向天线。应用于无线集群、无线对讲、LoRa、测绘等通信系统终端设备。该天线经过优化设计和精心调试，电压驻波比小，频带宽，中等增益，灵敏度高，性能优越；天线为弹性鞭状结构，抗弯曲，外形美观，尺寸小，重量轻，BNC(Q9) 阳头接口，安装十分方便牢固。

天线出厂前经过美国 HP 网络分析仪严格检测。

技术参数	
产品型号	FTQ-04ZD02C
频率范围-MHz	400~480
带宽-MHz	16
增益-dBi	2.15
电压驻波比	≤2.0
输入阻抗-Ω	50
极化方式	垂直
最大承受功率-W	30
接头类型	BNC(Q9) 阳头
天线高度-CM	约 8 (随频率不同有所变化)
天线重量-G	约 20 (随频率不同有所变化)
天线颜色	黑色
工作温度-°C	-40~60
存储温度-°C	-50~85
相对湿度-%	5~95
安装方式	直接与设备连接
备注	天线为弹性鞭状结构，抗弯曲



提示：图片仅供参考，请以实物为准！警告：产品请勿擅自拆卸，擅自拆卸产品，保修将失效！

本文件所提供信息仅供参考，不作为任何订单或合同的一部分；
精伦科技专有和保密信息，保留修改此产品指标而不需事先通知的权利；
版权所有@广西精伦科技有限公司



FTQ-04ZD02D 终端天线是我公司专门为 400~480MHz 数传和 LoRa 通信终端设备设计开发的鞭状全向天线。应用于无线集群、无线对讲、LoRa、测绘等通信系统终端设备。该天线经过优化设计和精心调试，电压驻波比小，频带宽，中等增益，灵敏度高，性能优越；天线为弹性鞭状结构，抗弯曲，外形美观，尺寸小，重量轻，SMA 阳头接口，安装十分方便牢固。

天线出厂前经过美国 HP 网络分析仪严格检测。

技术参数	
产品型号	FTQ-04ZD02D
频率范围-MHz	400~480
带宽-MHz	20
增益-dBi	2.15
电压驻波比	≤2.0
输入阻抗-Ω	50
极化方式	垂直
最大承受功率-W	20
接头类型	SMA 阳头
天线尺寸-MM	约 Φ9.5×320（随频率不同有所变化）
天线重量-G	约 20（随频率不同有所变化）
天线颜色	黑色
工作温度-℃	-40~60
存储温度-℃	-50~85
相对湿度-%	5~95
安装方式	直接与设备连接
备注	天线为弹性鞭状结构，抗弯曲



提示：图片仅供参考，请以实物为准！警告：产品请勿擅自拆卸，擅自拆卸产品，保修将失效！

本文件所提供信息仅供参考，不作为任何订单或合同的一部分；
精伦科技专有和保密信息，保留修改此产品指标而不需事先通知的权利；
版权所有@广西精伦科技有限公司



FTQ-04ZD02E 终端天线是我公司专门为 400~480MHz 数传和 LoRa 通信终端设备设计开发的鞭状全向天线。应用于无线集群、无线对讲、LoRa、测绘等通信系统终端设备。该天线经过优化设计和精心调试，电压驻波比小，频带宽，中等增益，灵敏度高，性能优越；天线结构简单巧妙，底部可折弯 45° 或 90° 或 180°，外形美观，尺寸小，重量轻，接口可选 SMA 阳头或者 TNC 阳头，安装十分方便牢固。

天线出厂前经过美国 HP 网络分析仪严格检测。

技术参数	
产品型号	FTQ-04ZD02E
频率范围-MHz	400~480
带宽-MHz	20
增益-dBi	2.15
电压驻波比	≤2.0
输入阻抗-Ω	50
极化方式	垂直
最大承受功率-W	20
接头类型	SMA 阳头或 TNC 阳头
天线长度-CM	约 19.6
天线重量-G	约 40
天线颜色	黑色
工作温度-°C	-40~60
存储温度-°C	-50~85
相对湿度-%	5~95
安装方式	直接与设备连接
备注	底部可弯折 45° 或 90° 或 180°



提示：图片仅供参考，请以实物为准！警告：产品请勿擅自拆卸，擅自拆卸产品，保修将失效！

本文件所提供信息仅供参考，不作为任何订单或合同的一部分；
精伦科技专有和保密信息，保留修改此产品指标而不需事先通知的权利；
版权所有@广西精伦科技有限公司



FTQ-04ZD02F 终端天线是我公司专门为 400~480MHz 数传和 LoRa 通信终端设备设计开发的鞭状全向天线。应用于无线集群、无线对讲、LoRa、测绘等通信系统终端设备。该天线经过优化设计和精心调试，电压驻波比小，频带宽，中等增益，灵敏度高，性能优越；天线结构简单巧妙，底部折弯 90°，外形美观，尺寸小，重量轻，接口可选 SMA 阳头或者 TNC 阳头，安装十分方便牢固。

天线出厂前经过美国 HP 网络分析仪严格检测。

技术参数	
产品型号	FTQ-04ZD02F
频率范围-MHz	400~480
带宽-MHz	20
增益-dBi	2.15
电压驻波比	≤2.0
输入阻抗-Ω	50
极化方式	垂直
最大承受功率-W	20
接头类型	SMA 阳头或 TNC 阳头
天线长度-CM	约 18.5
天线重量-G	约 40
天线颜色	黑色
工作温度-°C	-40~60
存储温度-°C	-50~85
相对湿度-%	5~95
安装方式	直接与设备连接
备注	底部弯折 90°



提示：图片仅供参考，请以实物为准！警告：产品请勿擅自拆卸，擅自拆卸产品，保修将失效！

本文件所提供信息仅供参考，不作为任何订单或合同的一部分；
精伦科技专有和保密信息，保留修改此产品指标而不需事先通知的权利；
版权所有@广西精伦科技有限公司



FTQ-04ZD02G 终端天线是我公司专门为 400~480MHz 数传和 LoRa 通信终端设备设计开发的鞭状全向天线。应用于无线集群、无线对讲、LoRa、测绘等通信系统终端设备。该天线经过优化设计和精心调试，电压驻波比小，频带宽，中等增益，灵敏度高，性能优越；天线结构简单巧妙，底部折弯 90°，外形美观，尺寸小，重量轻，LEMO 弯头接口，安装十分方便牢固。

天线出厂前经过美国 HP 网络分析仪严格检测。

技术参数	
产品型号	FTQ-04ZD02G
频率范围-MHz	400~480
带宽-MHz	20
增益-dBi	2.15
电压驻波比	≤2.0
输入阻抗-Ω	50
极化方式	垂直
最大承受功率-W	20
接头类型	LEMO 弯头
天线长度-CM	约 11.6
天线重量-G	约 15
天线颜色	黑色
工作温度-°C	-40~60
存储温度-°C	-50~85
相对湿度-%	5~95
安装方式	直接与设备连接
备注	底部弯折 90°



提示：图片仅供参考，请以实物为准！警告：产品请勿擅自拆卸，擅自拆卸产品，保修将失效！

本文件所提供信息仅供参考，不作为任何订单或合同的一部分；
精伦科技专有和保密信息，保留修改此产品指标而不需事先通知的权利；
版权所有@广西精伦科技有限公司



FTQ-04ZD02H 终端天线是我公司专门为 400~480MHz 数传和 LoRa 通信终端设备设计开发的鞭状全向天线。应用于无线集群、无线对讲、LoRa、测绘等通信系统终端设备。该天线经过优化设计和精心调试，电压驻波比小，频带宽，中等增益，灵敏度高，性能优越；天线结构小巧，外形美观，重量轻，SMA 阳头，安装方便牢固。天线出厂前经过美国 HP 网络分析仪严格检测。

技术参数	
产品型号	FTQ-04ZD02H
频率范围-MHz	400~480
带宽-MHz	10
增益-dBi	2.15
电压驻波比	≤ 2.0
输入阻抗- Ω	50
极化方式	垂直
最大承受功率-W	50
接头类型	SMA 阳头
天线尺寸-MM	$\Phi 12 \times 78$
天线重量-G	约 15
天线颜色	黑色
工作温度- $^{\circ}\text{C}$	-30~60
存储温度- $^{\circ}\text{C}$	-50~85
相对湿度-%	5~95
安装方式	直接与设备连接



提示：图片仅供参考，请以实物为准！警告：产品请勿擅自拆卸，擅自拆卸产品，保修将失效！

本文件所提供信息仅供参考，不作为任何订单或合同的一部分；
精伦科技专有和保密信息，保留修改此产品指标而不需事先通知的权利；
版权所有@广西精伦科技有限公司



FTQ-04ZD02I 终端天线是我公司专门为 380~480MHz 数传和 LoRa 通信终端设备设计开发的鞭状全向天线。应用于无线集群、无线对讲、LoRa、测绘等通信系统终端设备。该天线经过优化设计和精心调试，电压驻波比小，频带宽，中等增益，灵敏度高，性能优越；天线结构小巧，外形美观，重量轻，SMA 阳头，安装方便牢固。天线出厂前经过美国 HP 网络分析仪严格检测。

技术参数	
产品型号	FTQ-04ZD02I
频率范围-MHz	380~480
带宽-MHz	10
增益-dBi	2.15
电压驻波比	≤2.0
输入阻抗-Ω	50
极化方式	垂直
最大承受功率-W	50
接头类型	SMA 阳头
天线长度-CM	约 6（随频率不同有所变化）
天线重量-G	约 10（随频率不同有所变化）
天线颜色	黑色
工作温度-°C	-30~60
存储温度-°C	-50~85
相对湿度-%	5~95
安装方式	直接与设备连接



提示：图片仅供参考，请以实物为准！警告：产品请勿擅自拆卸，擅自拆卸产品，保修将失效！

本文件所提供信息仅供参考，不作为任何订单或合同的一部分；
精伦科技专有和保密信息，保留修改此产品指标而不需事先通知的权利；
版权所有@广西精伦科技有限公司



FTQ-04ZD02K 终端天线是我公司专门为 380~480MHz 数传和 LoRa 通信终端设备设计开发的鞭状全向天线。应用于无线集群、无线对讲、LoRa、测绘等通信系统终端设备。该天线经过优化设计和精心调试，电压驻波比小，频带宽，中等增益，灵敏度高，性能优越；天线结构小巧，外形美观，重量轻，SMA 阳头，安装方便牢固。天线出厂前经过美国 HP 网络分析仪严格检测。

技术参数	
产品型号	FTQ-04ZD02K
频率范围-MHz	380~480
带宽-MHz	20
增益-dBi	2.15
电压驻波比	≤2.0
输入阻抗-Ω	50
极化方式	垂直
最大承受功率-W	50
接头类型	SMA 阳头
天线长度-CM	约 18（随频率不同有所变化）
天线重量-G	约 20（随频率不同有所变化）
天线颜色	黑色
工作温度-°C	-30~60
存储温度-°C	-50~85
相对湿度-%	5~95
安装方式	直接与设备连接



提示：图片仅供参考，请以实物为准！警告：产品请勿擅自拆卸，擅自拆卸产品，保修将失效！

本文件所提供信息仅供参考，不作为任何订单或合同的一部分；
精伦科技专有和保密信息，保留修改此产品指标而不需事先通知的权利；
版权所有@广西精伦科技有限公司



FTQ-04ZD02L 终端天线是我公司专门为 400~480MHz 数传和 LoRa 通信终端设备设计开发的全向天线。应用于无线集群、无线对讲、LoRa 等通信系统终端设备。该天线经过优化设计和精心调试，电压驻波比小，频带宽，中等增益，电性能稳定可靠；结构巧妙牢固，尺寸小，重量轻，外形美观，具有很好的防振动冲击和防水防腐蚀能力，螺母锁紧安装，便捷牢固。

天线出厂前经过美国 HP 网络分析仪严格检测。

技术参数	
产品型号	FTQ-04ZD02L
频率范围-MHz	400~480
带宽-MHz	20
增益-dBi	2.15
电压驻波比	≤1.5
输入阻抗-Ω	50
极化方式	垂直
最大承受功率-W	50
引线长度-CM	10 或者用户指定
引线接头类型	SMA 弯头或者用户指定
天线尺寸-MM	约 Φ34×108
天线重量-G	约 100
工作温度-℃	-40~60
存储温度-℃	-50~85
相对湿度-%	5~95
抗风强度-M/S	60
安装方式	螺母锁紧



提示：图片仅供参考，请以实物为准！警告：产品请勿擅自拆卸，擅自拆卸产品，保修将失效！

本文件所提供信息仅供参考，不作为任何订单或合同的一部分；
精伦科技专有和保密信息，保留修改此产品指标而不需事先通知的权利；
版权所有@广西精伦科技有限公司



FTQ-04ZD02M 终端天线是我公司专门为 400~480MHz 数传和 LoRa 通信终端设备设计开发的鞭状全向天线。应用于无线集群、无线对讲、LoRa、测绘等通信系统终端设备。该天线经过优化设计和精心调试，电压驻波比小，频带宽，中等增益，灵敏度高，性能优越；天线结构小巧，外形美观，重量轻，TNC 阳头，安装方便牢固。天线出厂前经过美国 HP 网络分析仪严格检测。

技术参数	
产品型号	FTQ-04ZD02M
频率范围-MHz	400~480
带宽-MHz	20
增益-dBi	2.15
电压驻波比	≤2.0
输入阻抗-Ω	50
极化方式	垂直
最大承受功率-W	20
接头类型	TNC 阳头
天线长度-CM	约 21.5（随频率不同有所变化）
天线重量-G	约 40（随频率不同有所变化）
天线颜色	黑色
工作温度-°C	-30~60
存储温度-°C	-50~85
相对湿度-%	5~95
安装方式	直接与设备连接



提示：图片仅供参考，请以实物为准！警告：产品请勿擅自拆卸，擅自拆卸产品，保修将失效！

本文件所提供信息仅供参考，不作为任何订单或合同的一部分；
精伦科技专有和保密信息，保留修改此产品指标而不需事先通知的权利；
版权所有@广西精伦科技有限公司



FTQ-04ZD02N 终端天线是我公司专门为 400~480MHz 数传和 LoRa 通信终端设备设计开发的鞭状全向天线。应用于无线集群、无线对讲、LoRa、测绘等通信系统终端设备。该天线经过优化设计和精心调试，电压驻波比小，频带宽，中等增益，灵敏度高，性能优越；天线结构小巧，外形美观，重量轻，接口可选，安装方便牢固。天线出厂前经过美国 HP 网络分析仪严格检测。

技术参数	
产品型号	FTQ-04ZD02N
频率范围-MHz	400~480
带宽-MHz	20
增益-dBi	2.15
电压驻波比	≤ 2.0
输入阻抗- Ω	50
极化方式	垂直
最大承受功率-W	20
接头类型	TNC 阳头或 SMA 阳头
天线长度-CM	约 36.5（随频率不同有所变化）
天线重量-G	约 60（随频率不同有所变化）
天线颜色	黑色
工作温度- $^{\circ}\text{C}$	-30~60
存储温度- $^{\circ}\text{C}$	-50~85
相对湿度-%	5~95
安装方式	直接与设备连接



提示：图片仅供参考，请以实物为准！警告：产品请勿擅自拆卸，擅自拆卸产品，保修将失效！

本文件所提供信息仅供参考，不作为任何订单或合同的一部分；
精伦科技专有和保密信息，保留修改此产品指标而不需事先通知的权利；
版权所有@广西精伦科技有限公司



FTQ-04ZD02R 终端天线是我公司专门为 400~480MHz 数传和 LoRa 通信终端设备设计开发的鞭状全向天线。应用于无线集群、无线对讲、LoRa、测绘等通信系统终端设备。该天线经过优化设计和精心调试，电压驻波比小，频带宽，中等增益，灵敏度高，性能优越；天线为弹性鞭状结构，抗弯曲，外形美观，尺寸小，重量轻，SMA 阳头，安装方便牢固。

天线出厂前经过美国 HP 网络分析仪严格检测。

技术参数	
产品型号	FTQ-04ZD02R
频率范围-MHz	400~480
带宽-MHz	20
增益-dBi	2.15
电压驻波比	≤ 2.0
输入阻抗- Ω	50
极化方式	垂直
最大承受功率-W	20
接头类型	SMA 阳头
天线高度-CM	约 16.5（随频率不同有所变化）
天线重量-G	约 50（随频率不同有所变化）
天线颜色	黑色
工作温度- $^{\circ}\text{C}$	-40~60
存储温度- $^{\circ}\text{C}$	-50~85
相对湿度-%	5~95
安装方式	直接与设备连接
备注	天线为弹性鞭状结构，抗弯曲



提示：图片仅供参考，请以实物为准！警告：产品请勿擅自拆卸，擅自拆卸产品，保修将失效！

本文件所提供信息仅供参考，不作为任何订单或合同的一部分；
精伦科技专有和保密信息，保留修改此产品指标而不需事先通知的权利；
版权所有@广西精伦科技有限公司



FTQ-04ZD02S 终端天线是我公司专门为 400~480MHz 数传和 LoRa 通信终端设备设计开发的鞭状全向天线。应用于无线集群、无线对讲、LoRa、测绘等通信系统终端设备。该天线经过优化设计和精心调试，电压驻波比小，频带宽，中等增益，灵敏度高，性能优越；天线为弹性鞭状结构，抗弯曲，外形美观，尺寸小，重量轻，TNC 阳头，安装方便牢固。

天线出厂前经过美国 HP 网络分析仪严格检测。

技术参数	
产品型号	FTQ-04ZD02S
频率范围-MHz	400~480
带宽-MHz	20
增益-dBi	2.15
电压驻波比	≤ 2.0
输入阻抗- Ω	50
极化方式	垂直
最大承受功率-W	20
接头类型	TNC 阳头
天线高度-CM	约 16.8（随频率不同有所变化）
天线重量-G	约 70（随频率不同有所变化）
天线颜色	黑色
工作温度- $^{\circ}\text{C}$	-40~60
存储温度- $^{\circ}\text{C}$	-50~85
相对湿度-%	5~95
安装方式	直接与设备连接
备注	天线为弹性鞭状结构，抗弯曲



提示：图片仅供参考，请以实物为准！警告：产品请勿擅自拆卸，擅自拆卸产品，保修将失效！

本文件所提供信息仅供参考，不作为任何订单或合同的一部分；
精伦科技专有和保密信息，保留修改此产品指标而不需事先通知的权利；
版权所有@广西精伦科技有限公司



FTQ-04ZD03A 终端天线是我公司专门为 400~480MHz 数传和 LoRa 通信终端设备设计开发的鞭状全向天线。应用于无线集群、无线对讲、LoRa、测绘等通信系统终端设备。该天线经过优化设计和精心调试，电压驻波比小，频带宽，增益高，灵敏度高，性能优越；天线结构简单巧妙，底部可折弯 45° 或 90° 或 180°，外形美观，尺寸小，重量轻，接口可选 SMA 阳头或者 TNC 阳头，安装十分方便牢固。

天线出厂前经过美国 HP 网络分析仪严格检测。

技术参数

技术参数	
产品型号	FTQ-04ZD03A
频率范围-MHz	400~480
带宽-MHz	20
增益-dBi	3
电压驻波比	≤2.0
输入阻抗-Ω	50
极化方式	垂直
最大承受功率-W	20
接头类型	SMA 阳头或 TNC 阳头
天线长度-CM	约 38
天线重量-G	约 60
天线颜色	黑色
工作温度-°C	-40~60
存储温度-°C	-50~85
相对湿度-%	5~95
安装方式	直接与设备连接
备注	底部可弯折 45° 或 90° 或 180°



提示：图片仅供参考，请以实物为准！警告：产品请勿擅自拆卸，擅自拆卸产品，保修将失效！

本文件所提供信息仅供参考，不作为任何订单或合同的一部分；
精伦科技专有和保密信息，保留修改此产品指标而不需事先通知的权利；
版权所有@广西精伦科技有限公司



FTQ-04ZD04A 终端天线是我公司专门为 400~480MHz 数传和 LoRa 通信终端设备设计开发的鞭状全向天线。应用于无线集群、无线对讲、LoRa、测绘等通信系统终端设备。该天线经过优化设计和精心调试，电压驻波比小，频带宽，增益高，灵敏度高，性能优越；天线为弹性鞭状结构，抗弯曲，外形美观，尺寸小，重量轻，SMA 阳头，安装方便牢固。

天线出厂前经过美国 HP 网络分析仪严格检测。

技术参数	
产品型号	FTQ-04ZD04A
频率范围-MHz	400~480
带宽-MHz	20
增益-dBi	4
电压驻波比	≤2.0
输入阻抗-Ω	50
极化方式	垂直
最大承受功率-W	20
接头类型	SMA 阳头
天线高度-CM	约 37（随频率不同有所变化）
天线重量-G	约 50（随频率不同有所变化）
天线颜色	黑色
工作温度-°C	-40~60
存储温度-°C	-50~85
相对湿度-%	5~95
安装方式	直接与设备连接
备注	天线为弹性鞭状结构，抗弯曲



提示：图片仅供参考，请以实物为准！警告：产品请勿擅自拆卸，擅自拆卸产品，保修将失效！

本文件所提供信息仅供参考，不作为任何订单或合同的一部分；
精伦科技专有和保密信息，保留修改此产品指标而不需事先通知的权利；
版权所有@广西精伦科技有限公司



FTQ-04ZD04B 终端天线是我公司专门为 400~480MHz 数传和 LoRa 通信终端设备设计开发的鞭状全向天线。应用于无线集群、无线对讲、LoRa、测绘等通信系统终端设备。该天线经过优化设计和精心调试，电压驻波比小，频带宽，增益高，灵敏度高，性能优越；天线为弹性鞭状结构，抗弯曲，外形美观，尺寸小，重量轻，TNC 阳头，安装方便牢固。

天线出厂前经过美国 HP 网络分析仪严格检测。

技术参数	
产品型号	FTQ-04ZD04B
频率范围-MHz	400~480
带宽-MHz	20
增益-dBi	4
电压驻波比	≤2.0
输入阻抗-Ω	50
极化方式	垂直
最大承受功率-W	20
接头类型	TNC 阳头
天线高度-CM	约 37（随频率不同有所变化）
天线重量-G	约 50（随频率不同有所变化）
天线颜色	黑色
工作温度-℃	-40~60
存储温度-℃	-50~85
相对湿度-%	5~95
安装方式	直接与设备连接
备注	天线为弹性鞭状结构，抗弯曲



提示：图片仅供参考，请以实物为准！警告：产品请勿擅自拆卸，擅自拆卸产品，保修将失效！

本文件所提供信息仅供参考，不作为任何订单或合同的一部分；
精伦科技专有和保密信息，保留修改此产品指标而不需事先通知的权利；
版权所有@广西精伦科技有限公司



FTQ-04ZD04C 终端天线是我公司专门为 400~480MHz 数传和 LoRa 通信终端设备设计开发的鞭状全向天线。应用于无线集群、无线对讲、LoRa、测绘等通信系统终端设备。该天线经过优化设计和精心调试，电压驻波比小，频带宽，增益高，灵敏度高，性能优越；天线为弹性鞭状结构，抗弯曲，外形美观，尺寸小，重量轻，BNC 阳头，安装方便牢固。

天线出厂前经过美国 HP 网络分析仪严格检测。

技术参数	
产品型号	FTQ-04ZD04C
频率范围-MHz	400~480
带宽-MHz	20
增益-dBi	4
电压驻波比	≤ 2.0
输入阻抗- Ω	50
极化方式	垂直
最大承受功率-W	20
接头类型	BNC 阳头
天线高度-CM	约 37（随频率不同有所不同）
天线重量-G	约 50（随频率不同有所不同）
天线颜色	黑色
工作温度- $^{\circ}\text{C}$	-40~60
存储温度- $^{\circ}\text{C}$	-50~85
相对湿度-%	5~95
安装方式	直接与设备连接
备注	天线为弹性鞭状结构，抗弯曲



提示：图片仅供参考，请以实物为准！警告：产品请勿擅自拆卸，擅自拆卸产品，保修将失效！

本文件所提供信息仅供参考，不作为任何订单或合同的一部分；
精伦科技专有和保密信息，保留修改此产品指标而不需事先通知的权利；
版权所有@广西精伦科技有限公司