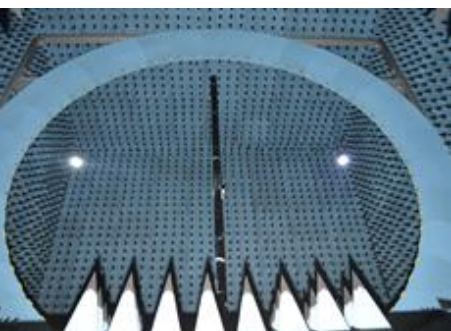




ANTENNA
JINGLUNKEJI

——致力通信天线技术研究与服务

1400 ~ 1700MHz 产品规格书



专业·创新

诚信·共赢

广西精伦科技有限公司

Guangxi Routon Technology Co.,LTD

**应用:**

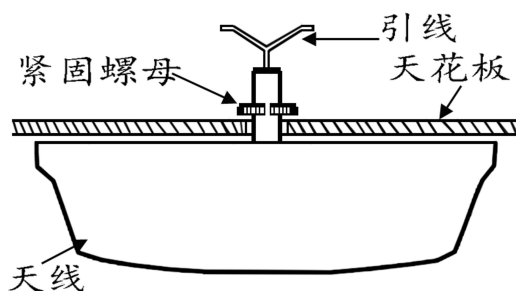
- 频率: 1400~1500 MHz
- 宽带数字集群专网通信系统
- 无线数据与图像传输通信系统
- 室内分布系统

特点:

- 空间分集, MIMO 技术, 多极化兼容
- 频带宽, 驻波低, 中等增益, 隔离度好, 性能优越
- ABS 外罩封装, 外形美观, 防腐蚀和抗老化能力强
- 结构小巧, 吸顶式螺母板固定于天花板安装, 简便快捷

电气指标	FTQ-1415MXD03V2A
频率范围-MHz	1400~1500
带宽-MHz	20
极化方式	垂直
增益-dBi	3
输入阻抗-Ω	50
电压驻波比	≤1.5
最大功率-W	20

机械及环境指标	
接头类型	2×N 阴头或用户指定
接头位置	电缆引出
电缆长度-CM	20CM 或用户指定
天线尺寸-MM	约Φ145×42
天线重量-KG	约0.18
天线罩材料	ABS
天线罩颜色	白色
工作温度-°C	-40~60
存储温度-°C	-55~85
相对湿度-%	5~95
安装方式	天花板吸顶安装



- 1、此天线适用于天花板厚于25~50mm的普通天花顶面安装;
- 2、先在安装位置的天花板上钻Φ18mm安装孔;
- 3、拆下螺母板, 并将螺母置于天花板上方, 然后将天线接头和引出电缆, 穿过天花板上的安装孔, 再从螺母板的缺口中卡入;
- 4、将螺母板(已穿入天线接头和引出电缆)从天花板上方拧紧在天线螺柱上, 固定天线在天花板顶面;
- 5、将天线和系统连接, 用仪表测试信号为正常, 然后用防水胶泥和胶布缠裹接头处, 做好防水处理工作。

提示: 图片仅供参考, 请以实物为准! 警告: 产品请勿擅自拆卸, 擅自拆卸产品, 保修将失效!

本文件所提供信息仅供参考, 不作为任何订单或合同的一部分;
精伦科技专有和保密信息, 保留修改此产品指标而不需事先通知的权利;
版权所有@广西精伦科技有限公司



应用:

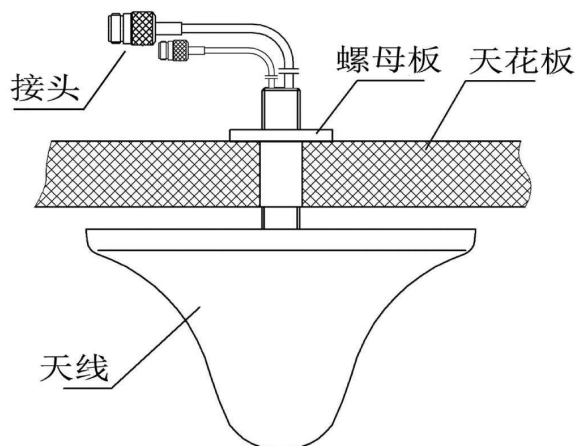
- 频率: 1400~1500 MHz
- 宽带数字集群专网通信系统
- 无线数据与图像传输通信系统
- 室内分布系统

特点:

- 空间分集, MIMO 技术, 多极化兼容
- 频带宽, 驻波低, 增益高, 隔离度好, 性能优越
- ABS 外罩封装, 外形美观, 防腐蚀和抗老化能力强
- 结构小巧, 吸顶式螺母板固定于天花板安装, 简便快捷

电气指标	FTQ-1415MXD05VH2A
频率范围-MHz	1400~1500
带宽-MHz	20
极化方式	垂直/水平
增益-dBi	4.5
输入阻抗-Ω	50
电压驻波比	≤1.5
最大功率-W	50

机械及环境指标	
接头类型	2×N 阴头或用户指定
接头位置	电缆引出
电缆长度-CM	25CM 或用户指定
天线尺寸-MM	约Φ205×120
天线重量-KG	约 0.3
天线罩材料	ABS
天线罩颜色	白色
工作温度-°C	-40~60
存储温度-°C	-55~85
相对湿度-%	5~95
安装方式	天花板吸顶安装



- 1、此天线适用于天花板厚于25~50mm的普通天花顶面安装;
- 2、先在安装位置的天花板上钻Φ18mm安装孔;
- 3、拆下螺母板, 并将螺母置于天花板上方, 然后将天线接头和引出电缆, 穿过天花板上的安装孔, 再从螺母板的缺口中卡入;
- 4、将螺母板(已穿入天线接头和引出电缆)从天花板上方拧紧在天线螺柱上, 固定天线在天花板顶面;
- 5、将天线和系统连接, 用仪表测试信号为正常, 然后用防水胶泥和胶布缠裹接头处, 做好防水处理工作。

提示: 图片仅供参考, 请以实物为准! 警告: 产品请勿擅自拆卸, 擅自拆卸产品, 保修将失效!

本文件所提供信息仅供参考, 不作为任何订单或合同的一部分;
精伦科技专有和保密信息, 保留修改此产品指标而不需事先通知的权利;
版权所有@广西精伦科技有限公司



应用:

- 频率: 1400~1500 MHz
- 点对多点微波系统
- 宽带数字集群专网通信系统
- 客户端, 远距离传输通信系统

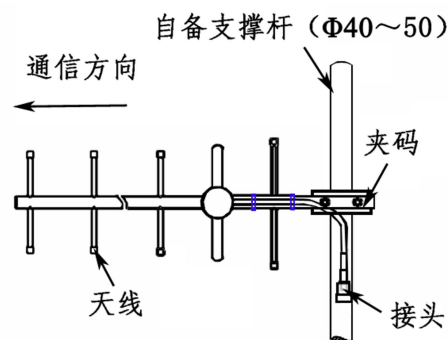
特点:

- 垂直或水平极化安装, 波瓣宽度大, 方向性好, 覆盖范围广
- 频带宽, 驻波低, 增益高, 前后比大, 抗干扰力强, 性能优异
- 可选铝合金或不锈钢材质, 防腐蚀和抗老化能力强, 外形美观
- 结构小巧坚固易安装, 重量轻, 提供抱杆安装套件, 抗风强

电气指标	FTD-1415BM09V05A
频率范围-MHz	1400~1500
带宽-MHz	100
单元数	5
极化方式	垂直或水平
增益-dBi	9
H 面波瓣宽度-°	54
E 面波瓣宽度-°	48
前后比-dB	≥16
输入阻抗-Ω	50
电压驻波比	≤1.5
最大功率-W	100



机械及环境指标	
接头类型	N 阴头或者用户指定
接头位置	电缆引出
天线长度-CM	约 30
天线重量-KG	约 0.4
天线材料	优质铝合金或不锈钢
工作温度-°C	-40~60
储存温度-°C	-55~85
相对湿度-%	5~95
抗风强度-M/S	60
安装方式	抱杆
抱杆直径-MM	Φ40~50



- 1、依据示意图安装天线, 使天线大致指向通信方向;
- 2、微调天线的方位角, 使信号最大, 紧固所有螺钉;
- 3、做好接头的防水工作。

提示: 图片仅供参考, 请以实物为准! 警告: 产品请勿擅自拆卸, 擅自拆卸产品, 保修将失效!

本文件所提供信息仅供参考, 不作为任何订单或合同的一部分;
精伦科技专有和保密信息, 保留修改此产品指标而不需事先通知的权利;
版权所有@广西精伦科技有限公司

**应用:**

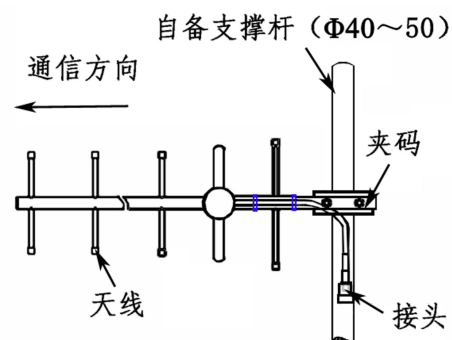
- 频率: 1400~1500 MHz
- 点对多点微波系统
- 宽带数字集群专网通信系统
- 客户端, 远距离传输通信系统

特点:

- 垂直或水平极化安装, 波瓣宽度大, 方向性好, 覆盖范围广
- 频带宽, 驻波低, 增益高, 前后比大, 抗干扰力强, 性能优异
- 可选铝合金或不锈钢材质, 防腐蚀和抗老化能力强, 外形美观
- 结构小巧坚固易安装, 重量轻, 提供抱杆安装套件, 抗风强

电气指标	FTD-1415BM11V07A
频率范围-MHz	1400~1500
带宽-MHz	100
单元数	7
极化方式	垂直或水平
增益-dBi	11
H 面波瓣宽度-°	50
E 面波瓣宽度-°	45
前后比-dB	≥16
输入阻抗-Ω	50
电压驻波比	≤1.5
最大功率-W	100

机械及环境指标	
接头类型	N 阴头或者用户指定
接头位置	电缆引出
天线长度-CM	约 40
天线重量-KG	约 0.43
天线材料	优质铝合金或不锈钢
工作温度-°C	-40~60
储存温度-°C	-55~85
相对湿度-%	5~95
抗风强度-M/S	60
安装方式	抱杆
抱杆直径-MM	Φ40~50



- 1、依据示意图安装天线, 使天线大致指向通信方向;
- 2、微调天线的方位角, 使信号最大, 紧固所有螺钉;
- 3、做好接头的防水工作。

提示: 图片仅供参考, 请以实物为准! 警告: 产品请勿擅自拆卸, 擅自拆卸产品, 保修将失效!

本文件所提供信息仅供参考, 不作为任何订单或合同的一部分;
精伦科技专有和保密信息, 保留修改此产品指标而不需事先通知的权利;
版权所有@广西精伦科技有限公司



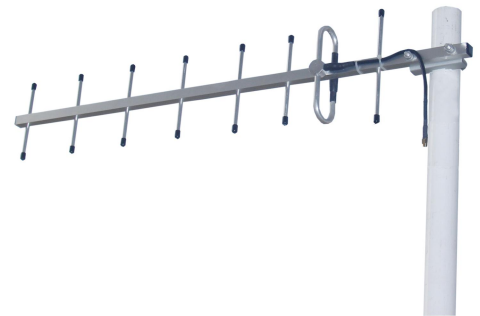
应用:

- 频率: 1400~1500 MHz
- 点对多点微波系统
- 宽带数字集群专网通信系统
- 客户端, 远距离传输通信系统

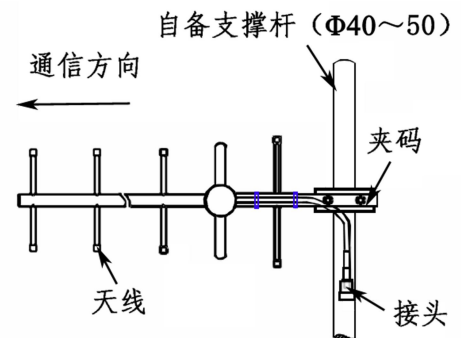
特点:

- 垂直或水平极化安装, 波瓣宽度大, 方向性好, 覆盖范围广
- 频带宽, 驻波低, 增益高, 前后比大, 抗干扰力强, 性能优异
- 可选铝合金或不锈钢材质, 防腐蚀和抗老化能力强, 外形美观
- 结构小巧坚固易安装, 重量轻, 提供抱杆安装套件, 抗风强

电气指标	FTD-1415BM11V08A
频率范围-MHz	1400~1500
带宽-MHz	100
单元数	8
极化方式	垂直或水平
增益-dBi	11.2
H 面波瓣宽度-°	48
E 面波瓣宽度-°	40
前后比-dB	≥16
输入阻抗-Ω	50
电压驻波比	≤1.5
最大功率-W	100



机械及环境指标	
接头类型	N 阴头或者用户指定
接头位置	电缆引出
天线长度-CM	约 45
天线重量-KG	约 0.45
天线材料	优质铝合金或不锈钢
工作温度-°C	-40~60
储存温度-°C	-55~85
相对湿度-%	5~95
抗风强度-M/S	60
安装方式	抱杆
抱杆直径-MM	Φ40~50



- 1、依据示意图安装天线, 使天线大致指向通信方向;
- 2、微调天线的方位角, 使信号最大, 紧固所有螺钉;
- 3、做好接头的防水工作。

提示: 图片仅供参考, 请以实物为准! 警告: 产品请勿擅自拆卸, 擅自拆卸产品, 保修将失效!

本文件所提供信息仅供参考, 不作为任何订单或合同的一部分;
精伦科技专有和保密信息, 保留修改此产品指标而不需事先通知的权利;
版权所有@广西精伦科技有限公司



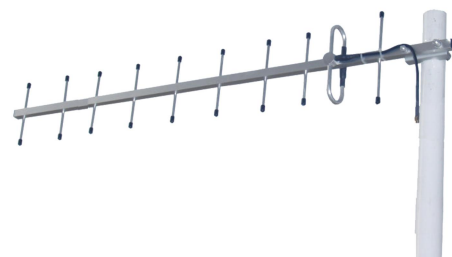
应用:

- 频率: 1400~1500 MHz
- 点对多点微波系统
- 宽带数字集群专网通信系统
- 客户端, 远距离传输通信系统

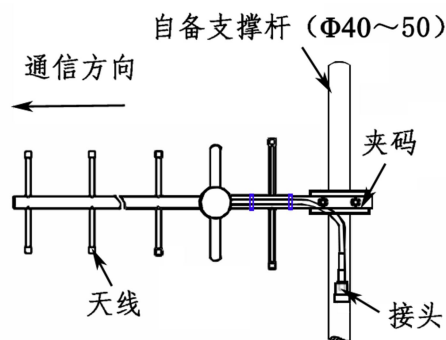
特点:

- 垂直或水平极化安装, 波瓣宽度大, 方向性好
- 频带宽, 驻波低, 增益高, 前后比大, 抗干扰力强, 性能优异
- 可选铝合金或不锈钢材质, 防腐蚀和抗老化能力强, 外形美观
- 结构小巧坚固易安装, 重量轻, 提供抱杆安装套件, 抗风强

电气指标	FTD-1415BM12V10A
频率范围-MHz	1400~1500
带宽-MHz	100
单元数	10
极化方式	垂直或水平
增益-dBi	11.6
H 面波瓣宽度-°	40
E 面波瓣宽度-°	32
前后比-dB	≥16
输入阻抗-Ω	50
电压驻波比	≤1.5
最大功率-W	100



机械及环境指标	
接头类型	N 阴头或者用户指定
接头位置	电缆引出
天线长度-CM	约 55
天线重量-KG	约 0.5
天线材料	优质铝合金或不锈钢
工作温度-°C	-40~60
储存温度-°C	-55~85
相对湿度-%	5~95
抗风强度-M/S	60
安装方式	抱杆
抱杆直径-MM	Φ40~50



- 1、依据示意图安装天线, 使天线大致指向通信方向;
- 2、微调天线的方位角, 使信号最大, 紧固所有螺钉;
- 3、做好接头的防水工作。

提示: 图片仅供参考, 请以实物为准! 警告: 产品请勿擅自拆卸, 擅自拆卸产品, 保修将失效!

本文件所提供信息仅供参考, 不作为任何订单或合同的一部分;
精伦科技专有和保密信息, 保留修改此产品指标而不需事先通知的权利;
版权所有@广西精伦科技有限公司



应用:

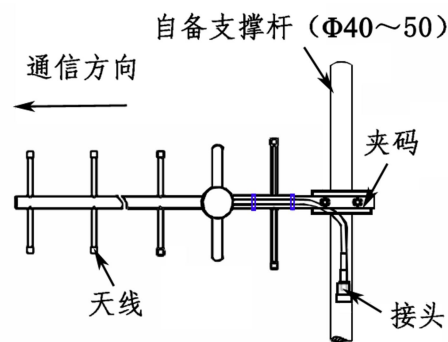
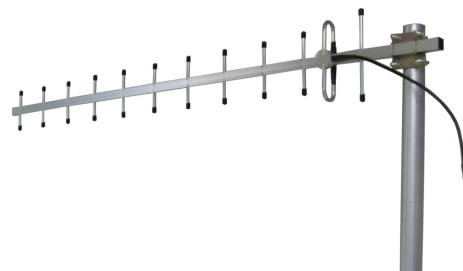
- 频率: 1400~1500 MHz
- 点对多点微波系统
- 宽带数字集群专网通信系统
- 客户端, 远距离传输通信系统

特点:

- 垂直或水平极化安装, 波瓣宽度大, 方向性好
- 频带宽, 驻波低, 增益高, 前后比大, 抗干扰力强, 性能优异
- 可选铝合金或不锈钢材质, 防腐蚀和抗老化能力强, 外形美观
- 结构小巧坚固易安装, 重量轻, 提供抱杆安装套件, 抗风强

电气指标	FTD-1415BM12V12A
频率范围-MHz	1400~1500
带宽-MHz	100
单元数	12
极化方式	垂直或水平
增益-dBi	12
H 面波瓣宽度-°	36
E 面波瓣宽度-°	32
前后比-dB	≥16
输入阻抗-Ω	50
电压驻波比	≤1.5
最大功率-W	100

机械及环境指标	
接头类型	N 阴头或者用户指定
接头位置	电缆引出
天线长度-CM	约 65
天线重量-KG	约 0.55
天线材料	优质铝合金或不锈钢
工作温度-°C	-40~60
储存温度-°C	-55~85
相对湿度-%	5~95
抗风强度-M/S	60
安装方式	抱杆
抱杆直径-MM	Φ40~50



- 1、依据示意图安装天线, 使天线大致指向通信方向;
- 2、微调天线的方位角, 使信号最大, 紧固所有螺钉;
- 3、做好接头的防水工作。

提示: 图片仅供参考, 请以实物为准! 警告: 产品请勿擅自拆卸, 擅自拆卸产品, 保修将失效!

本文件所提供信息仅供参考, 不作为任何订单或合同的一部分;
精伦科技专有和保密信息, 保留修改此产品指标而不需事先通知的权利;
版权所有@广西精伦科技有限公司

**应用:**

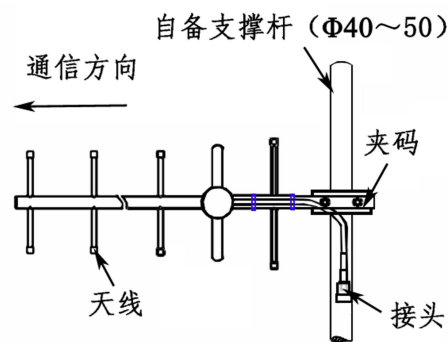
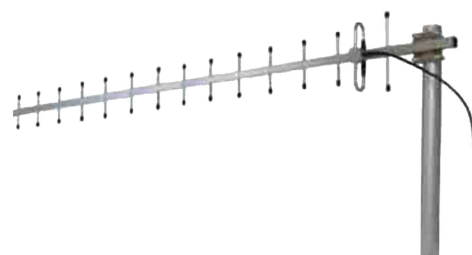
- 频率: 1400~1500 MHz
- 点对多点微波系统
- 宽带数字集群专网通信系统
- 客户端, 远距离传输通信系统

特点:

- 垂直或水平极化安装, 波瓣宽度大, 方向性好
- 频带宽, 驻波低, 增益高, 前后比大, 抗干扰力强, 性能优异
- 可选铝合金或不锈钢材质, 防腐蚀和抗老化能力强, 外形美观
- 结构小巧坚固易安装, 重量轻, 提供抱杆安装套件, 抗风强

电气指标	FTD-1415BM15V15A
频率范围-MHz	1400~1500
带宽-MHz	100
单元数	15
极化方式	垂直或水平
增益-dBi	14.5
H 面波瓣宽度-°	30
E 面波瓣宽度-°	30
前后比-dB	≥16
输入阻抗-Ω	50
电压驻波比	≤1.5
最大功率-W	100

机械及环境指标	
接头类型	N 阴头或者用户指定
接头位置	电缆引出
天线长度-CM	约 80
天线重量-KG	约 0.65
天线材料	优质铝合金或不锈钢
工作温度-°C	-40~60
储存温度-°C	-55~85
相对湿度-%	5~95
抗风强度-M/S	60
安装方式	抱杆
抱杆直径-MM	Φ40~50



- 1、依据示意图安装天线, 使天线大致指向通信方向;
- 2、微调天线的方位角, 使信号最大, 紧固所有螺钉;
- 3、做好接头的防水工作。

提示: 图片仅供参考, 请以实物为准! 警告: 产品请勿擅自拆卸, 擅自拆卸产品, 保修将失效!

本文件所提供信息仅供参考, 不作为任何订单或合同的一部分;
精伦科技专有和保密信息, 保留修改此产品指标而不需事先通知的权利;
版权所有@广西精伦科技有限公司

**应用:**

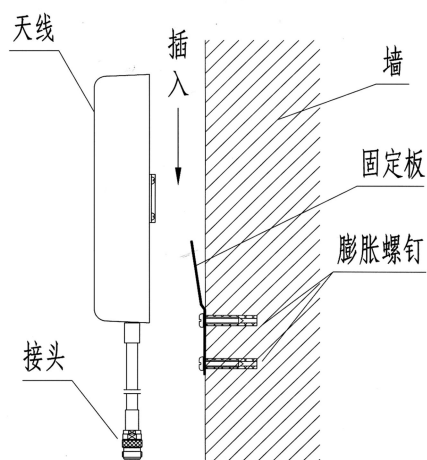
- 频率: 1400~1500 MHz
- 宽带数字集群专网通信系统
- 无线数据和图像传输通信系统
- 室内分布系统

特点:

- 频带宽, 驻波小, 增益高, 前后比大, 性能稳定可靠
- 垂直极化, 水平波瓣宽度大, 方向性强, 覆盖范围广
- 防水设计, ABS 外罩封装, 防腐蚀, 抗老化, 防护能力强
- 结构巧妙, 体积小, 重量轻, 外形美观, 壁挂式安装方便快捷

电气指标	FTD-1415BG09V70
频率范围-MHz	1400~1500
带宽-MHz	100
极化方式	垂直
增益-dBi	8.5
半功率波瓣宽度-°	H:70 E:55
前后比-dB	≥15
输入阻抗-Ω	50
电压驻波比	≤1.5
最大功率-W	50
雷电保护	直流接地

机械及环境指标	
接头类型	N 阴头或用户指定
接头位置	电缆引出
引线长度-CM	15CM 或用户指定
天线尺寸-MM	约 140×120×40
天线重量-KG	约 0.3
天线罩材料	ABS
天线罩颜色	白色
工作温度-°C	-40~60
存储温度-°C	-55~85
相对湿度-%	5~95
极限风速-M/S	60
安装方式	挂墙安装

**安装说明:**

- 1、用膨胀螺钉将固定板安装到墙上。
- 2、利用天线背部的挂板将天线挂在固定板上。
- 3、天线和系统连接, 接头处要用防水胶布缠裹进行保护。

提示: 图片仅供参考, 请以实物为准! 警告: 产品请勿擅自拆卸, 擅自拆卸产品, 保修将失效!

本文件所提供信息仅供参考, 不作为任何订单或合同的一部分;
精伦科技专有和保密信息, 保留修改此产品指标而不需事先通知的权利;
版权所有@广西精伦科技有限公司



FTQ-1415CT02A 车台天线是我公司专门为 1400~1500MHz 频段汽车移动通讯终端设计开发的一种鞭状全向天线。该天线经过优化设计和精心调试，电压驻波比小，频带宽，中等增益，性能稳定可靠；天线采用特种不锈钢弹簧线材制作，具有良好的弹性和防老化作用，天线结构简单紧凑，采用塑料模压方法，将高强度磁钢和馈源压成一体，防水性能好，体积小，重量轻，安装便捷。此外，安装座引线长度和接头可按用户要求配置。

天线出厂前经过美国 HP 网络分析仪严格检测。

技术参数	
产品型号	FTQ-1415CT02A
频率范围-MHz	1400~1500
带宽-MHz	20
增益-dBi	2.15
电压驻波比	≤1.5
输入阻抗-Ω	50
极化方式	垂直
最大承受功率-W	50
接头类型	SMA 阳头或用户指定
天线高度-CM	约 21
引线长度-M	3 米或用户指定
天线重量-G	约 100
工作温度-℃	-40~60
相对湿度-%	5~95
抗风强度-M/S	60
安装方式	磁吸附



提示：图片仅供参考，请以实物为准！警告：产品请勿擅自拆卸，擅自拆卸产品，保修将失效！

本文件所提供信息仅供参考，不作为任何订单或合同的一部分；
精伦科技专有和保密信息，保留修改此产品指标而不需事先通知的权利；
版权所有@广西精伦科技有限公司



FTQ-1415CT07A 车台天线是我公司专门为 1400~1500MHz 频段汽车移动通讯终端设计开发的一种鞭状全向天线。该天线经过优化设计和精心调试，电压驻波比小，频带宽，增益高，性能稳定可靠；天线采用特种不锈钢弹簧线材制作，具有良好的弹性和防老化作用，天线结构简单紧凑，中部双弹簧导向器，外形美观，防水性能好，体积小，重量轻。固定方式分为磁吸座、夹边座和打孔座三种形式，供用户选择。此外，安装座引线长度和接头可按用户要求配置。

天线出厂前经过美国 HP 网络分析仪严格检测。

技术参数	
产品型号	FTQ-1415CT07A
频率范围-MHz	1400~1500
带宽-MHz	40
增益-dBi	7
电压驻波比	≤1.5
输入阻抗-Ω	50
极化方式	垂直
最大承受功率-W	50
接头类型	SL16 阳头
天线长度-CM	约 40.5
天线重量-G	约 200
工作温度-°C	-40~60
存储温度-°C	-55~85
相对湿度-%	5~95
抗风强度-M/S	60
安装方式	配合磁吸盘，夹边座等安装件使用



提示：图片仅供参考，请以实物为准！警告：产品请勿擅自拆卸，擅自拆卸产品，保修将失效！

本文件所提供信息仅供参考，不作为任何订单或合同的一部分；
精伦科技专有和保密信息，保留修改此产品指标而不需事先通知的权利；
版权所有@广西精伦科技有限公司



FTQ-1415CT07AN 车台天线是我公司专门为 1400~1500MHz 频段汽车移动通讯终端设计开发的一种鞭状全向天线。该天线经过优化设计和精心调试，电压驻波比小，频带宽，增益高，性能稳定可靠；天线采用特种不锈钢弹簧线材制作，具有良好的弹性和防老化作用，天线结构简单紧凑，中部双弹簧导向器，外形美观，防水性能好，体积小，重量轻。N 型阳头设计，固定方式既可以配合 N 型吸盘座使用也可以直接与 N 型接口设备进行连接。此外，吸盘安装座引线长度和接头可按用户要求配置。天线出厂前经过美国 HP 网络分析仪严格检测。

技术参数

技术参数	
产品型号	FTQ-1415CT07AN
频率范围-MHz	1400~1500
带宽-MHz	40
增益-dBi	7
电压驻波比	≤1.5
输入阻抗-Ω	50
极化方式	垂直
最大承受功率-W	50
接头类型	N 型阳头
天线长度-CM	约 41
天线重量-G	约 200
工作温度-°C	-40~60
存储温度-°C	-55~85
相对湿度-%	5~95
抗风强度-M/S	60
安装方式	配合 N 型座使用或直接与设备连接



提示：图片仅供参考，请以实物为准！警告：产品请勿擅自拆卸，擅自拆卸产品，保修将失效！

本文件所提供信息仅供参考，不作为任何订单或合同的一部分；
精伦科技专有和保密信息，保留修改此产品指标而不需事先通知的权利；
版权所有@广西精伦科技有限公司



FTQ-1416CT07A 车台天线是我公司专门为 1400~1600MHz 频段汽车移动通讯终端设计开发的一种鞭状全向天线。该天线经过优化设计和精心调试，电压驻波比小，频带宽，增益高，性能稳定可靠；天线采用特种不锈钢弹簧线材制作，具有良好的弹性和防老化作用，天线结构简单紧凑，中部双弹簧导向器，外形美观，防水性能好，体积小，重量轻。固定方式分为磁吸座、夹边座和打孔座三种形式，供用户选择。此外，安装座引线长度和接头可按用户要求配置。

天线出厂前经过美国 HP 网络分析仪严格检测。

技术参数	
产品型号	FTQ-1416CT07A
频率范围-MHz	1400~1600
带宽-MHz	40
增益-dBi	7
电压驻波比	≤1.5
输入阻抗-Ω	50
极化方式	垂直
最大承受功率-W	50
接头类型	SL16 阳头
天线长度-CM	约 40.5
天线重量-G	约 200
工作温度-°C	-40~60
存储温度-°C	-55~85
相对湿度-%	5~95
抗风强度-M/S	60
安装方式	配合磁吸盘，夹边座等安装件使用



提示：图片仅供参考，请以实物为准！警告：产品请勿擅自拆卸，擅自拆卸产品，保修将失效！

本文件所提供信息仅供参考，不作为任何订单或合同的一部分；
精伦科技专有和保密信息，保留修改此产品指标而不需事先通知的权利；
版权所有@广西精伦科技有限公司



FTQ-1416CT07AN 车台天线是我公司专门为 1400~1600MHz 频段汽车移动通讯终端设计开发的一种鞭状全向天线。该天线经过优化设计和精心调试，电压驻波比小，频带宽，增益高，性能稳定可靠；天线采用特种不锈钢弹簧线材制作，具有良好的弹性和防老化作用，天线结构简单紧凑，中部双弹簧导向器，外形美观，防水性能好，体积小，重量轻。N 型阳头设计，固定方式既可以配合 N 型吸盘座使用也可以直接与 N 型接口设备进行连接。此外，吸盘安装座引线长度和接头可按用户要求配置。天线出厂前经过美国 HP 网络分析仪严格检测。

技术参数

技术参数	
产品型号	FTQ-1416CT07AN
频率范围-MHz	1400~1600
带宽-MHz	40
增益-dBi	7
电压驻波比	≤1.5
输入阻抗-Ω	50
极化方式	垂直
最大承受功率-W	50
接头类型	N 型阳头
天线长度-CM	约 41
天线重量-G	约 200
工作温度-°C	-40~60
存储温度-°C	-55~85
相对湿度-%	5~95
抗风强度-M/S	60
安装方式	配合 N 型座使用或直接与设备连接



提示：图片仅供参考，请以实物为准！警告：产品请勿擅自拆卸，擅自拆卸产品，保修将失效！

本文件所提供信息仅供参考，不作为任何订单或合同的一部分；
精伦科技专有和保密信息，保留修改此产品指标而不需事先通知的权利；
版权所有@广西精伦科技有限公司

**应用:**

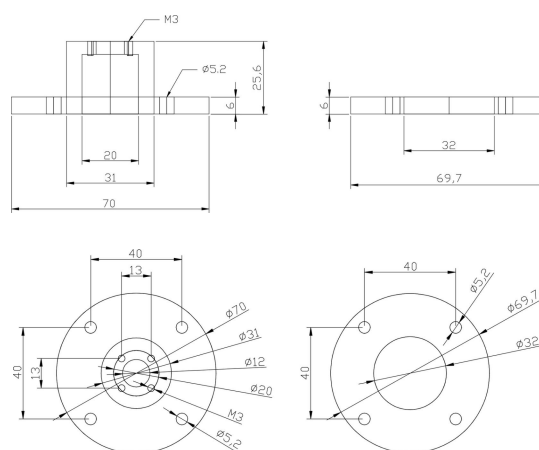
- 频率: 1425~1525 MHz
- 无人机通信系统
- 无线数据与图像传输通信系统

特点:

- 尺寸小, 重量轻, 外形美观
- 驻波比小, 中等增益, 性能优良
- 防水设计, 玻璃钢外罩, 防腐蚀和抗老化能力强
- 螺丝固定安装, 抗风强

电气指标	FTQ-1415JZ04A
频率范围-MHz	1425~1525
带宽-MHz	100
极化方式	垂直
增益-dBi	4
水平面波瓣宽度-°	360
垂直面波瓣宽度-°	50
输入阻抗-Ω	50
电压驻波比	≤1.5
最大功率-W	100

机械及环境指标	
接头类型	N 阴头
接头位置	底部
天线尺寸-MM	约 400
天线重量-KG	约 0.3
天线罩材料	玻璃钢
天线罩颜色	白色
工作温度-°C	-40~60
存储温度-°C	-55~85
相对湿度-%	5~95
极限风速-M/S	60
安装方式	螺丝固定



提示: 图片仅供参考, 请以实物为准! 警告: 产品请勿擅自拆卸, 擅自拆卸产品, 保修将失效!

本文件所提供信息仅供参考, 不作为任何订单或合同的一部分;
精伦科技专有和保密信息, 保留修改此产品指标而不需事先通知的权利;
版权所有@广西精伦科技有限公司

**应用:**

- 频率: 1400~1700 MHz
- 点对多点微波系统
- 宽带数字集群专网通信系统
- 客户端, 远距离传输通信系统

特点:

- 采用宽带技术, 频带宽, 驻波小, 增益高, 前后比大
- 垂直极化, 半功率波瓣宽度大, 方向性强, 辐射距离远
- 防水设计, ABS 外罩封装, 防腐蚀和抗老化能力强
- 结构小巧, 重量轻, 抱杆安装, 便捷牢固, 抗风强

电气指标	FTD-1417DS10V70A
频率范围-MHz	1400~1700
带宽-MHz	300
极化方式	垂直
增益-dBi	10
水平波瓣宽度-°	68
垂直波瓣宽度-°	55
前后比-dB	≥18
输入阻抗-Ω	50
电压驻波比	≤1.5
最大功率-W	100
雷电保护	直流接地

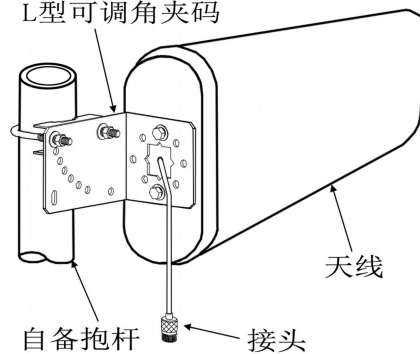
机械及环境指标	
接头类型	N 阴头或用户指定
引线长度-CM	40CM 或用户指定
天线尺寸-MM	约 293×210×65
天线重量-KG	约 0.94
天线罩材料	ABS
天线颜色	白色
机械可调倾角-°	0~20
工作温度-°C	-40~60
存储温度-°C	-55~85
相对湿度-%	5~95
抗风强度-M/S	60
安装方式	抱杆
抱杆尺寸-MM	Φ40~50

备注: 天线安装时, 应将有小孔的一侧面朝下, 以防雨水进入天线罩内。



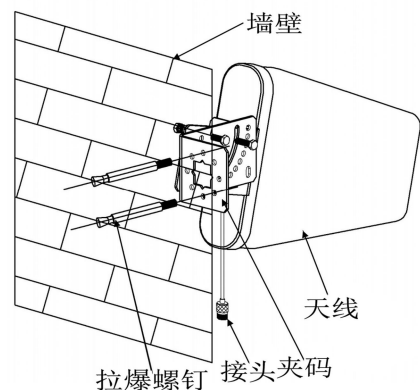
抱杆式安装示意图:

L型可调角夹码



自备抱杆

墙挂式安装示意图:



提示: 图片仅供参考, 请以实物为准!
警告: 产品请勿擅自拆卸, 擅自拆卸产品, 保修将自动失效!

本文件所提供信息仅供参考, 不作为任何订单或合同的一部分;
精伦科技专有和保密信息, 保留修改此产品指标而不需事先通知的权利;
版权所有©广西精伦科技有限公司



FTQ-1415ZD05AE 终端天线是我公司专门为 1400~1500MHz 频段通信系统背负终端设备设计开发生产的便携式全向天线。该天线经过优化设计和精心调试，电压驻波比小，频带宽，增益高，电气性能稳定可靠；天线结构巧妙，底部为鹅颈结构，可弯曲，外形美观，ABS 外罩封装，防水设计，抗腐蚀、抗老化和抗风能力强。

天线出厂前经过美国 HP 网络分析仪严格检测。

技术参数	
产品型号	FTQ-1415ZD05AE
频率范围-MHz	1400~1500
带宽-MHz	100
增益-dBi	5
半功率波瓣宽度-°	H: 360 E: 45
水平方向不圆度-dB	±1.5
电压驻波比	≤2.0
输入阻抗-Ω	50
极化方式	垂直
最大承受功率-W	20
接头类型	TNC 阳头或者 N 型阳头
天线尺寸-MM	约 Φ19×465
天线重量-G	约 150
外罩材料	ABS
天线颜色	黑色
极限风速-KM/H	90
工作温度-°C	-40~60
存储温度-°C	-55~85
相对湿度-%	5~95
备注	天线底部为鹅颈结构，可弯曲



提示：图片仅供参考，请以实物为准！警告：产品请勿擅自拆卸，擅自拆卸产品，保修将失效！

本文件所提供信息仅供参考，不作为任何订单或合同的一部分；
精伦科技专有和保密信息，保留修改此产品指标而不需事先通知的权利；
版权所有@广西精伦科技有限公司



应用:

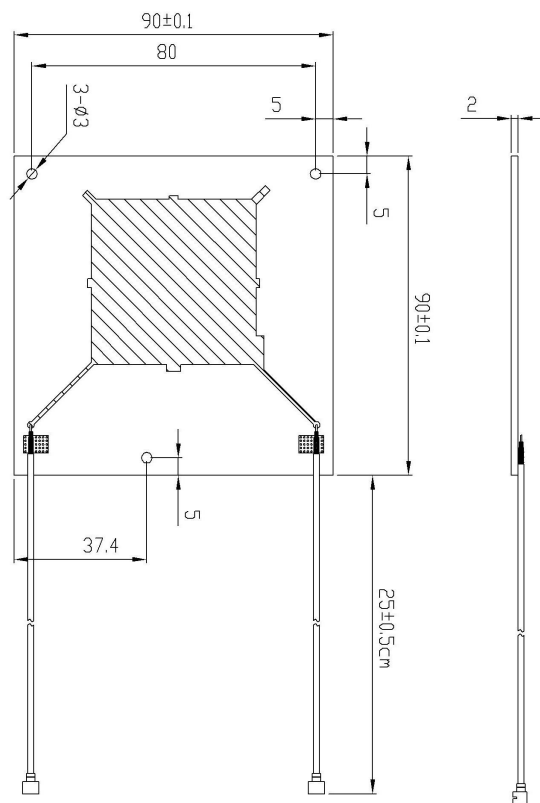
- 频率: 1447~1467 MHz
- 宽带数字集群专网通信系统
- 无线数据与图像传输通信系统

特点:

- 结构小巧, 重量轻, 低剖面, 便于内置
- 频带窄, 驻波小, 中等增益, 前后比大
- $\pm 45^\circ$ 极化, 隔离度好, 性能稳定可靠
- 半功率波瓣宽度大, 方向性强, 覆盖范围广

电气指标	FTD-14IPB05DP90
频率范围-MHz	1447~1467
带宽-MHz	20
极化方式	$\pm 45^\circ$
增益-dBi	5
电下倾角-°	0
半功率波瓣宽度-°	水平面:90 垂直面:90
隔离度-dB	≥ 20
前后比-dB	≥ 15
输入阻抗- Ω	50
电压驻波比	≤ 1.3
最大功率-W	20

机械及环境指标	
接头类型	2×MMCXJ 弯头或用户指定
引线长度-CM	25CM 或用户指定
天线尺寸-MM	约 90×90×2
天线重量-G	约 50
工作温度-°C	-40~60
存储温度-°C	-55~85
相对湿度-%	5~95
安装方式	通过固定孔位安装于设备内部



提示: 图片仅供参考, 请以实物为准!
警告: 产品请勿擅自拆卸, 擅自拆卸产品, 保修将自动失效!

本文件所提供信息仅供参考, 不作为任何订单或合同的一部分;
精伦科技专有和保密信息, 保留修改此产品指标而不需事先通知的权利;
版权所有@广西精伦科技有限公司



应用:

- 频率: 1400~1550 MHz
- 点对点, 点对多点微波通信系统
- 宽带数字集群专网通信系统
- 无线桥接, 远距离传输通信系统

特点:

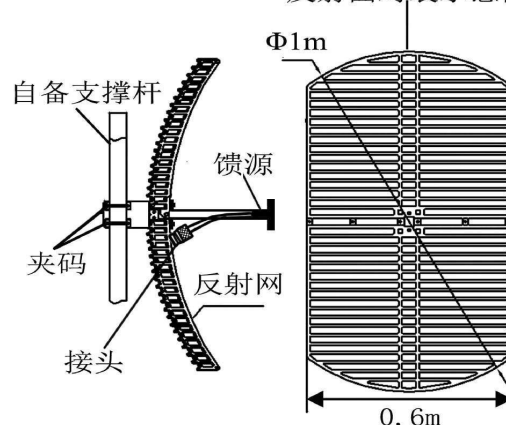
- 频带宽, 驻波小, 增益高, 前后比大, 性能优异
- 结构巧妙坚固, 可垂直极化或水平极化安装
- 栅状反射面, 抗紫外老化涂层, 防腐蚀, 风阻小
- 抱杆安装, 方便快捷牢固, 提供可调角的安装套件

电气指标	FTD-1415PW20V09
频率范围-MHz	1400~1550
带宽-MHz	150
极化方式	垂直或水平
增益-dBi	19.5
半功率波瓣宽度-°	水平面:20 垂直面:15
前后比-dB	≥30
输入阻抗-Ω	50
电压驻波比	≤1.5
最大功率-W	100
雷电保护	直流接地

机械及环境指标	
接头类型	N 阴头
天线尺寸-M	约 0.6×0.9
天线重量-KG	约 2.5
反射面材料	铝合金
反射面颜色	灰色
机械可调倾角-°	0~30
工作温度-°C	-40~60
存储温度-°C	-55~85
相对湿度-%	5~95
极限风速-M/S	60
安装方式	抱杆
抱杆直径-MM	Φ40~50



反射面对装示意图



- 1、将两件反射面对称组合成一副抛物面组件;
- 2、按图将馈源安装在反射面上, 确保馈源振子与反射面多数“栅条”的方向相互平行。当振子和多栅条方向都垂直于地面时, 天线为垂直极化工作状态; 当振子和多栅条方向都平行于地面时, 天线为水平极化工作状态;
- 3、将L形托架安装在反射面上, 然后将天线按图示位置安装在自备支撑杆上。
- 4、用仪器检测接收信号, 调节天线方位角和俯仰角, 使接收信号最大, 然后锁紧各紧固螺母, 并密封好天线与馈线的连接接头, 做好防水处理工作。

提示: 图片仅供参考, 请以实物为准!

警告: 产品请勿擅自拆卸, 擅自拆卸产品, 保修将自动失效!

本文件所提供信息仅供参考, 不作为任何订单或合同的一部分;
精伦科技专有和保密信息, 保留修改此产品指标而不需事先通知的权利;

版权所有@广西精伦科技有限公司

[Http://www.gxjinglun.com](http://www.gxjinglun.com)

微信号: 13864000383

TEL: 0771-2874821

**应用:**

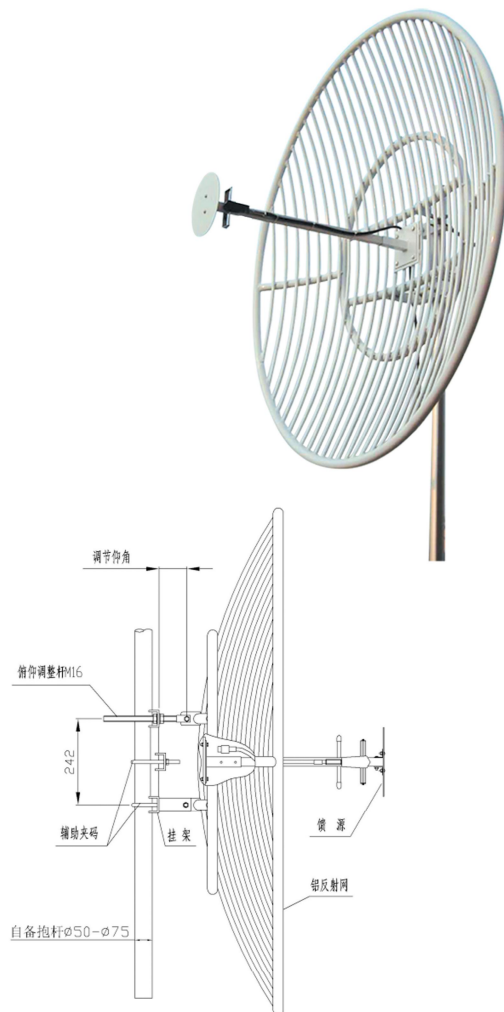
- 频率: 1400~1550 MHz
- 点对点, 点对多点微波通信系统
- 宽带数字集群专网通信系统
- 无线桥接, 远距离传输通信系统

特点:

- 频带宽, 驻波小, 增益高, 前后比大, 性能优异
- 优质铝材, 折迭结构, 牢固可靠, 方便运输储存
- 栅状反射面, 抗紫外老化涂层, 防腐蚀, 风阻小
- 免工具组装, 架设方便, 提供可调角的安装套件

电气指标	FTD-1415PW23V12
频率范围-MHz	1400~1550
带宽-MHz	150
极化方式	垂直
增益-dBi	22.5
半功率波瓣宽度-°	水平面:10 垂直面:10
前后比-dB	≥30
输入阻抗-Ω	50
电压驻波比	≤1.5
最大功率-W	100
雷电保护	直流接地

机械及环境指标	
接头类型	N 阴头
天线口径-M	约Φ1.2
天线重量-KG	约 20
反射面材料	铝合金
反射面颜色	灰色
机械可调倾角-°	0~30
工作温度-°C	-40~60
存储温度-°C	-55~85
相对湿度-%	5~95
极限风速-M/S	60
安装方式	抱杆
抱杆直径-MM	Φ50~75



- 1、先将可拆式反射面左右各一件按图示用配套紧固件组合安装完成;
- 2、按图再将馈源安装在反射面上, 确保馈源与反射面栅条平行;
- 3、将挂架安装在反射面上;
- 4、将辅助夹码安装在自备固定杆上并锁紧, 然后将天线按图示位置安装在自备固定杆上;
- 5、用仪器检测接收信号, 调节天线方位角和俯仰角使接收信号最大, 锁紧各紧固螺母, 并密封好天线与馈线的连接接头。

提示: 图片仅供参考, 请以实物为准!

警告: 产品请勿擅自拆卸, 擅自拆卸产品, 保修将自动失效!

本文件所提供信息仅供参考, 不作为任何订单或合同的一部分;
精伦科技专有和保密信息, 保留修改此产品指标而不需事先通知的权利;

版权所有©广西精伦科技有限公司

[Http://www.gxjinglun.com](http://www.gxjinglun.com)

微信号: 13864000383

TEL: 0771-2874821

第20页, 共64页

**应用:**

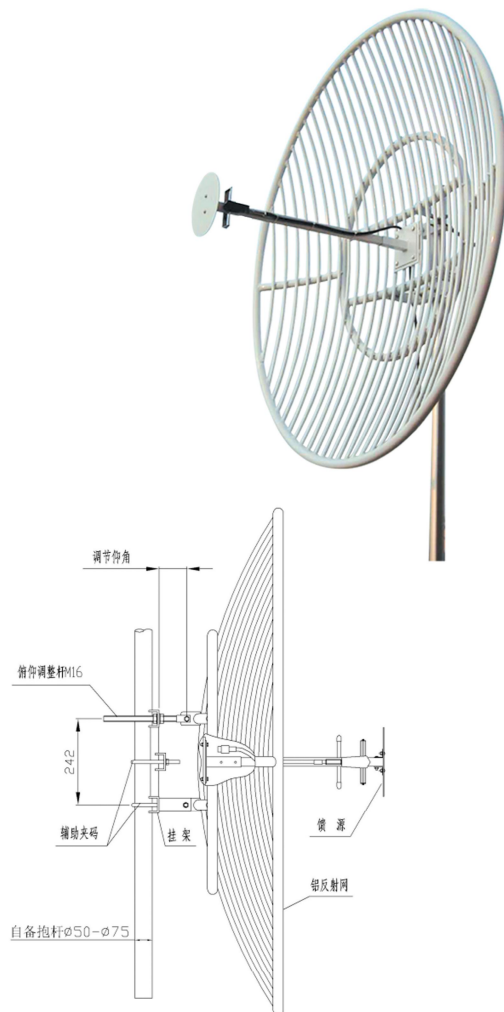
- 频率: 1400~1550 MHz
- 点对点, 点对多点微波通信系统
- 宽带数字集群专网通信系统
- 无线桥接, 远距离传输通信系统

特点:

- 频带宽, 驻波小, 增益高, 前后比大, 性能优异
- 优质铝材, 折迭结构, 牢固可靠, 方便运输储存
- 栅状反射面, 抗紫外老化涂层, 防腐蚀, 风阻小
- 免工具组装, 架设方便, 提供可调角的安装套件

电气指标	FTD-1415PW24V15
频率范围-MHz	1400~1550
带宽-MHz	150
极化方式	垂直
增益-dBi	24
半功率波瓣宽度-°	水平面:8.5 垂直面:8.5
前后比-dB	≥30
输入阻抗-Ω	50
电压驻波比	≤1.5
最大功率-W	100
雷电保护	直流接地

机械及环境指标	
接头类型	N 阴头
天线口径-M	约Φ1.5
天线重量-KG	约 25
反射面材料	铝合金
反射面颜色	灰色
机械可调倾角-°	0~30
工作温度-°C	-40~60
存储温度-°C	-55~85
相对湿度-%	5~95
极限风速-M/S	60
安装方式	抱杆
抱杆直径-MM	Φ50~75



- 1、先将可拆式反射面左右各一件按图示用配套紧固件组合安装完成;
- 2、按图再将馈源安装在反射面上, 确保馈源与反射面栅条平行;
- 3、将挂架安装在反射面上;
- 4、将辅助夹码安装在自备固定杆上并锁紧, 然后将天线按图示位置安装在自备固定杆上;
- 5、用仪器检测接收信号, 调节天线方位角和俯仰角使接收信号最大, 锁紧各紧固螺母, 并密封好天线与馈线的连接接头。

提示: 图片仅供参考, 请以实物为准!

警告: 产品请勿擅自拆卸, 擅自拆卸产品, 保修将自动失效!

本文件所提供信息仅供参考, 不作为任何订单或合同的一部分;
精伦科技专有和保密信息, 保留修改此产品指标而不需事先通知的权利;
版权所有@广西精伦科技有限公司

**应用:**

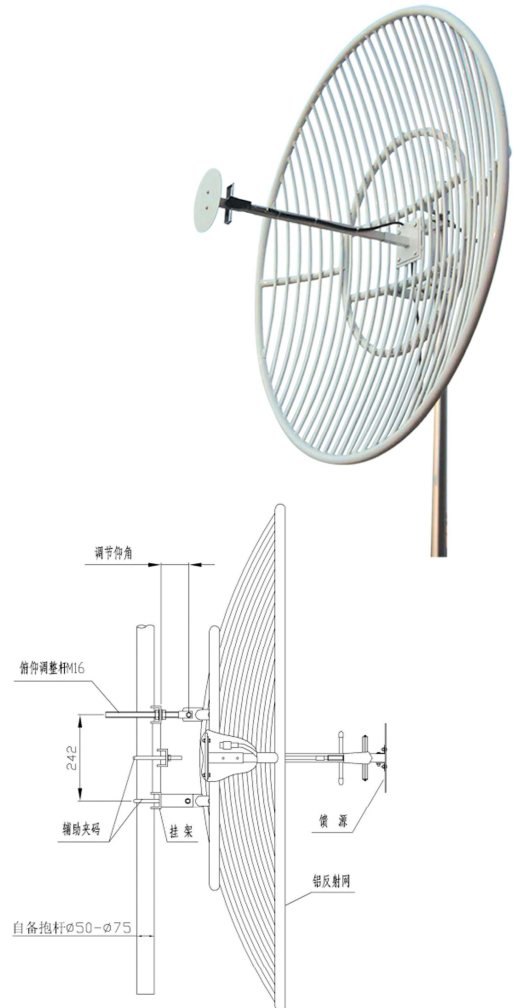
- 频率: 1400~1550 MHz
- 点对点, 点对多点微波通信系统
- 宽带数字集群专网通信系统
- 无线桥接, 远距离传输通信系统

特点:

- 频带宽, 驻波小, 增益高, 前后比大, 性能优异
- 优质铝材, 折迭结构, 牢固可靠, 方便运输储存
- 栅状反射面, 抗紫外老化涂层, 防腐蚀, 风阻小
- 免工具组装, 架设方便, 提供可调角的安装套件

电气指标	FTD-1415PW26V18
频率范围-MHz	1400~1550
带宽-MHz	150
极化方式	垂直
增益-dBi	26
半功率波瓣宽度-°	水平面:7.5 垂直面:7.5
前后比-dB	≥30
输入阻抗-Ω	50
电压驻波比	≤1.5
最大功率-W	100
雷电保护	直流感地

机械及环境指标	
接头类型	N 阴头
天线口径-M	约Φ1.8
天线重量-KG	约 30
反射面材料	铝合金
反射面颜色	灰色
机械可调倾角-°	0~30
工作温度-°C	-40~60
存储温度-°C	-55~85
相对湿度-%	5~95
极限风速-M/S	60
安装方式	抱杆
抱杆直径-MM	Φ50~75



- 1、先将可拆式反射面左右各一件按图示用配套紧固件组合安装完成;
- 2、按图再将馈源安装在反射面上, 确保馈源与反射面栅条平行;
- 3、将挂架安装在反射面上;
- 4、将辅助夹码安装在自备固定杆上并锁紧, 然后将天线按图示位置安装在自备固定杆上;
- 5、用仪器检测接收信号, 调节天线方位角和俯仰角使接收信号最大, 锁紧各紧固螺母, 并密封好天线与馈线的连接接头。

提示: 图片仅供参考, 请以实物为准!
警告: 产品请勿擅自拆卸, 擅自拆卸产品, 保修将自动失效!

本文件所提供信息仅供参考, 不作为任何订单或合同的一部分;
精伦科技专有和保密信息, 保留修改此产品指标而不需事先通知的权利;
版权所有@广西精伦科技有限公司

**应用:**

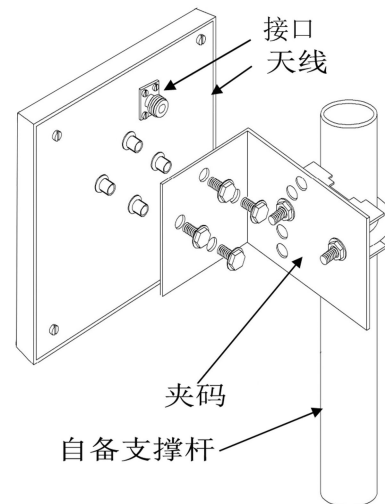
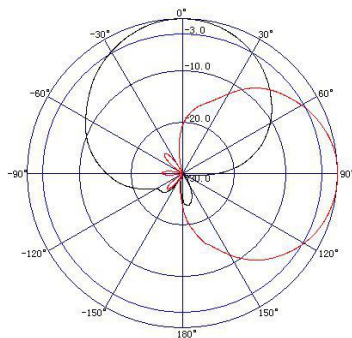
- 频率: 1400~1500 MHz
- 宽带数字集群专网通信系统
- 点对点, 点对多点
- 无线数据与图像传输

特点:

- 频带宽, 驻波低, 增益高, 前后比大
- 垂直极化运行, 半功率波瓣宽度大, 方向性强
- 防水设计, 防紫外 ABS 外罩, 防腐蚀, 抗老化
- 结构巧小, 重量轻, 抗风强, 提供可调角安装套件

电气指标	FTD-1415PB09V60
频率范围-MHz	1400~1500
带宽-MHz	40
极化方式	垂直
增益-dBi	9
电下倾角-°	0
半功率波瓣宽度-°	水平面:60 垂直面:55
前后比-dB	≥20
输入阻抗-Ω	50
电压驻波比	≤1.5
最大功率-W	50
雷电保护	直流接地

机械及环境指标	
接头类型	N 阴头
接头位置	背部
天线尺寸-MM	约 190×190×40
天线重量-KG	约 1
天线罩材料	防紫外 ABS
天线罩颜色	白色
机械可调倾角-°	0~30
工作温度-°C	-40~60
存储温度-°C	-55~85
相对湿度-%	5~95
极限风速-M/S	60
安装方式	抱杆【Φ35~50】

**典型方向图:**

提示: 图片仅供参考, 请以实物为准!
警告: 产品请勿擅自拆卸, 擅自拆卸产品, 保修将自动失效!

本文件所提供信息仅供参考, 不作为任何订单或合同的一部分;
精伦科技专有和保密信息, 保留修改此产品指标而不需事先通知的权利;
版权所有@广西精伦科技有限公司

**应用:**

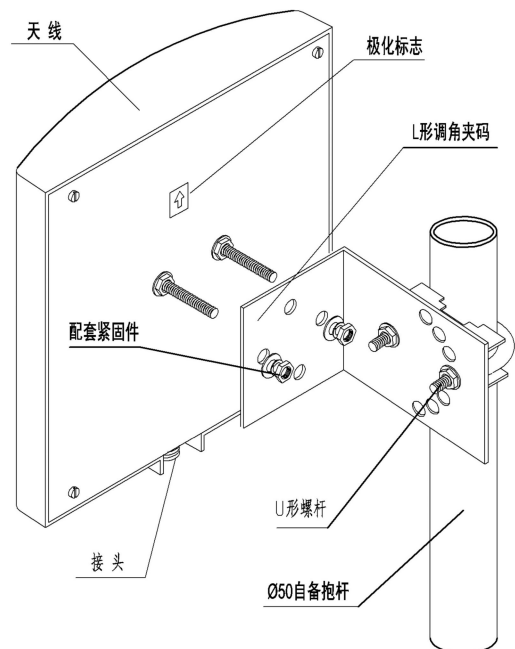
- 频率: 1400~1500 MHz
- 宽带数字集群专网通信系统
- 点对点, 点对多点
- 无线数据与图像传输

特点:

- 采用宽带技术, 频带宽, 驻波小, 增益高, 前后比大
- 垂直极化运行, 半功率波瓣宽度大, 方向性强, 覆盖广
- 防水设计, 防紫外 ABS 外罩, 防腐蚀和抗老化能力强
- 结构牢固, 体积小, 重量轻, 抗风强, 提供可调角安装套件

电气指标	FTD-1415PB09V65
频率范围-MHz	1400~1500
带宽-MHz	100
极化方式	垂直
增益-dBi	9
电下倾角-°	0
半功率波瓣宽度-°	水平面:65 垂直面:55
前后比-dB	≥20
输入阻抗-Ω	50
电压驻波比	≤1.5
最大功率-W	50
雷电保护	直流接地

机械及环境指标	
接头类型	N 阴头
接头位置	底部
天线尺寸-MM	约 223×194×46
天线重量-KG	约 1.1
天线罩材料	ABS
天线罩颜色	白色
机械可调倾角-°	-20~20
工作温度-°C	-40~60
存储温度-°C	-55~85
相对湿度-%	5~95
极限风速-M/S	60
安装方式	抱杆
抱杆直径-MM	Φ 35~50



提示: 图片仅供参考, 请以实物为准!
警告: 产品请勿擅自拆卸, 擅自拆卸产品, 保修将自动失效!

本文件所提供信息仅供参考, 不作为任何订单或合同的一部分;
精伦科技专有和保密信息, 保留修改此产品指标而不需事先通知的权利;
版权所有@广西精伦科技有限公司

**应用:**

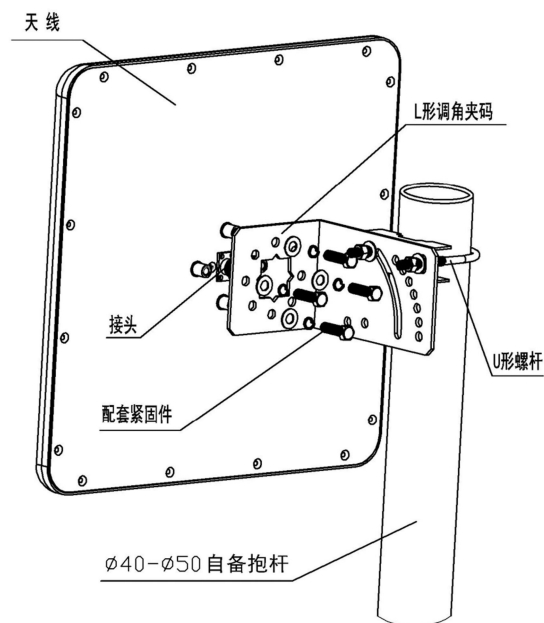
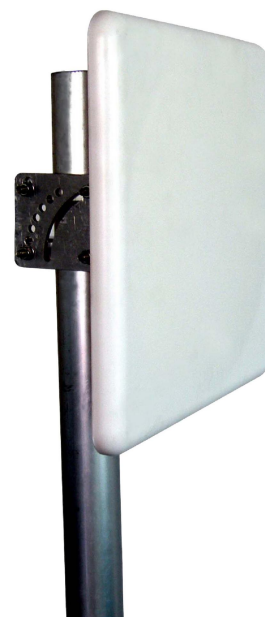
- 频率: 1400~1500 MHz
- 宽带数字集群专网通信系统
- 点对点, 点对多点
- 无线数据与图像传输

特点:

- 频带宽, 驻波低, 增益高, 前后比大
- 垂直极化运行, 半功率波瓣宽度小, 方向性强
- 防水设计, 防紫外 ABS 外罩, 防腐蚀, 抗老化
- 结构巧小, 重量轻, 抗风强, 提供可调角安装套件

电气指标	FTD-1415PB14V30
频率范围-MHz	1400~1500
带宽-MHz	40
极化方式	垂直或水平
增益-dBi	14
电下倾角-°	0
半功率波瓣宽度-°	水平面:33 垂直面:33
前后比-dB	≥25
输入阻抗-Ω	50
电压驻波比	≤1.7
最大功率-W	50
雷电保护	直流接地

机械及环境指标	
接头类型	N 阴头
接头位置	背部
天线尺寸-MM	约 306×306×25
天线重量-KG	约 1.4
天线罩材料	防紫外 ABS
天线罩颜色	白色
机械可调倾角-°	0~60
工作温度-°C	-40~60
存储温度-°C	-55~85
相对湿度-%	5~95
极限风速-M/S	60
安装方式	抱杆
抱杆直径-MM	Φ40~50



提示: 图片仅供参考, 请以实物为准!
警告: 产品请勿擅自拆卸, 擅自拆卸产品, 保修将自动失效!

本文件所提供信息仅供参考, 不作为任何订单或合同的一部分;
精伦科技专有和保密信息, 保留修改此产品指标而不需事先通知的权利;
版权所有@广西精伦科技有限公司

**应用:**

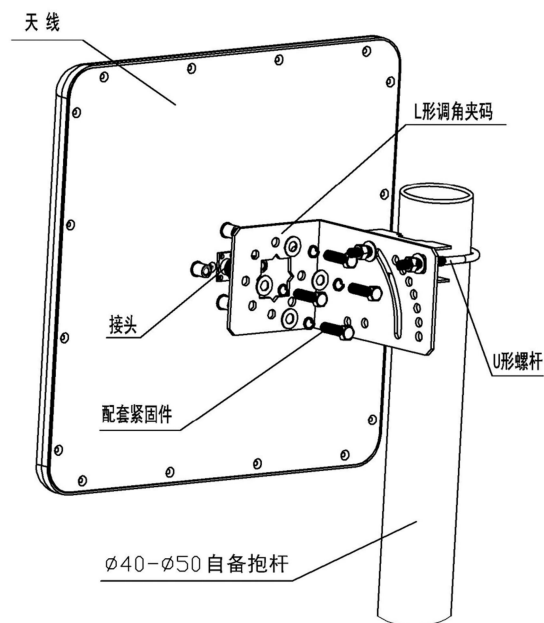
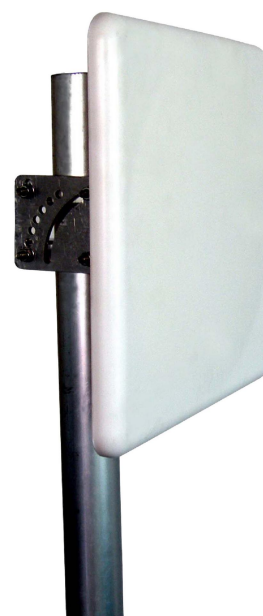
- 频率: 1400~1600 MHz
- 宽带数字集群专网通信系统
- 点对点, 点对多点
- 无线数据与图像传输

特点:

- 频带宽, 驻波低, 增益高, 前后比大
- 垂直极化运行, 半功率波瓣宽度小, 方向性强
- 防水设计, 防紫外 ABS 外罩, 防腐蚀, 抗老化
- 结构巧小, 重量轻, 抗风强, 提供可调角安装套件

电气指标	FTD-1416PB12V30
频率范围-MHz	1400~1600
带宽-MHz	100
极化方式	垂直或水平
增益-dBi	12
电下倾角-°	0
半功率波瓣宽度-°	水平面:30 垂直面:60
前后比-dB	≥20
输入阻抗-Ω	50
电压驻波比	≤1.7
最大功率-W	50
雷电保护	直流接地

机械及环境指标	
接头类型	N 阴头
接头位置	背部
天线尺寸-MM	约 306×306×25
天线重量-KG	约 1.4
天线罩材料	防紫外 ABS
天线罩颜色	白色
机械可调倾角-°	0~60
工作温度-°C	-40~60
存储温度-°C	-55~85
相对湿度-%	5~95
极限风速-M/S	60
安装方式	抱杆
抱杆直径-MM	Φ40~50



提示: 图片仅供参考, 请以实物为准!
警告: 产品请勿擅自拆卸, 擅自拆卸产品, 保修将自动失效!

本文件所提供信息仅供参考, 不作为任何订单或合同的一部分;
精伦科技专有和保密信息, 保留修改此产品指标而不需事先通知的权利;
版权所有©广西精伦科技有限公司

**应用:**

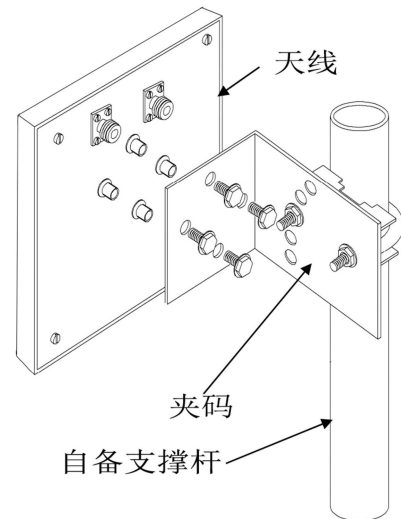
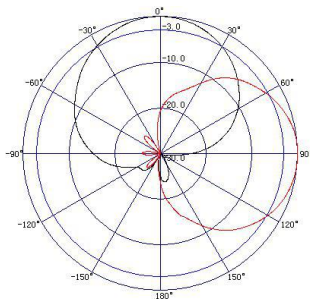
- 频率: 1400~1500 MHz
- 宽带数字集群专网通信系统
- 点对点, 点对多点
- 无线数据与图像传输

特点:

- 频带宽, 驻波低, 增益高, 前后比大, 隔离度好
- $\pm 45^\circ$ 双极化运行, 半功率波瓣宽度大, 方向性强
- 防水设计, 防紫外 ABS 外罩, 防腐蚀, 抗老化
- 结构巧小, 重量轻, 抗风强, 提供可调角安装套件

电气指标	FTD-1415PB09DP60A
频率范围-MHz	1400~1500
带宽-MHz	100
极化方式	$\pm 45^\circ$
增益-dBi	9
电下倾角-°	0
半功率波瓣宽度-°	水平面:60 垂直面:55
隔度度-dB	≥ 20
前后比-dB	≥ 20
输入阻抗- Ω	50
电压驻波比	≤ 1.5
最大功率-W	50
雷电保护	直流接地

机械及环境指标	
接头类型	2×N 阴头
接头位置	背部
天线尺寸-MM	约 190×190×40
天线重量-KG	约 1
天线罩材料	防紫外 ABS
天线罩颜色	白色
机械可调倾角-°	0~30
工作温度-°C	-40~60
存储温度-°C	-55~85
相对湿度-%	5~95
极限风速-M/S	60
安装方式	抱杆【 $\Phi 35\sim 50$ 】

典型方向图:

提示: 图片仅供参考, 请以实物为准!
警告: 产品请勿擅自拆卸, 擅自拆卸产品, 保修将失效!

本文件所提供信息仅供参考, 不作为任何订单或合同的一部分;
精伦科技专有和保密信息, 保留修改此产品指标而不需事先通知的权利;
版权所有@广西精伦科技有限公司

**应用:**

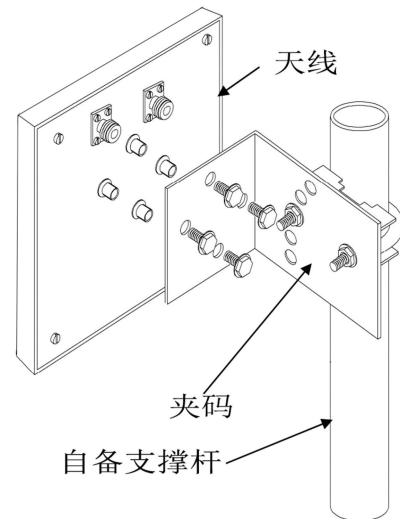
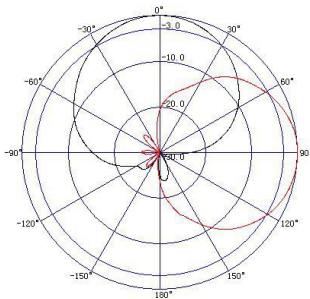
- 频率: 1400~1500 MHz
- 宽带数字集群专网通信系统
- 点对点, 点对多点
- 无线数据与图像传输

特点:

- 频带宽, 驻波低, 增益高, 前后比大, 隔离度好
- 垂直/水平双极化运行, 半功率波瓣宽度大, 方向性强
- 防水设计, 防紫外 ABS 外罩, 防腐蚀, 抗老化
- 结构巧小, 重量轻, 抗风强, 提供可调角安装套件

电气指标	FTD-1415PB09VH60A
频率范围-MHz	1400~1500
带宽-MHz	100
极化方式	垂直和水平
增益-dBi	9
电下倾角-°	0
半功率波瓣宽度-°	水平面:60 垂直面:55
隔度度-dB	≥20
前后比-dB	≥20
输入阻抗-Ω	50
电压驻波比	≤1.5
最大功率-W	50
雷电保护	直流接地

机械及环境指标	
接头类型	2×N 阴头
接头位置	背部
天线尺寸-MM	约 190×190×40
天线重量-KG	约 1
天线罩材料	防紫外 ABS
天线罩颜色	白色
机械可调倾角-°	0~30
工作温度-°C	-40~60
存储温度-°C	-55~85
相对湿度-%	5~95
极限风速-M/S	60
安装方式	抱杆【Φ35~50】

典型方向图:

提示: 图片仅供参考, 请以实物为准!
警告: 产品请勿擅自拆卸, 擅自拆卸产品, 保修将失效!

本文件所提供信息仅供参考, 不作为任何订单或合同的一部分;
精伦科技专有和保密信息, 保留修改此产品指标而不需事先通知的权利;
版权所有@广西精伦科技有限公司

**应用:**

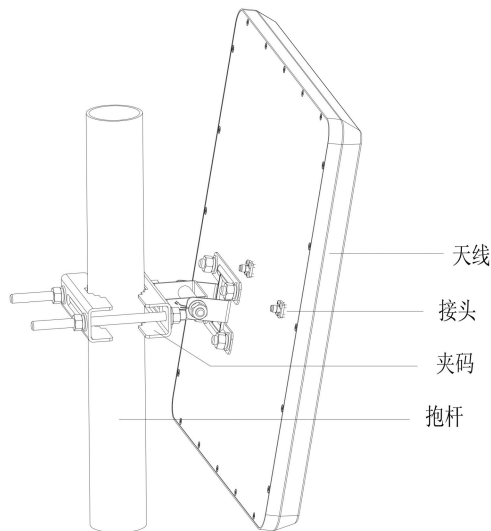
- 频率: 1400~1500 MHz
- 宽带数字集群专网通信系统
- 点对点, 点对多点
- 无线数据与图像传输

特点:

- 频带宽, 驻波低, 增益高, 前后比大, 隔离度好
- $\pm 45^\circ$ 双极化运行, 半功率波瓣宽度小, 方向性强
- 防水设计, 防紫外 ABS 外罩, 防腐蚀, 抗老化
- 结构巧小, 重量轻, 抗风强, 提供可调角安装套件

电气指标	FTD-1415PB14DP30A
频率范围-MHz	1400~1500
带宽-MHz	100
极化方式	$\pm 45^\circ$
增益-dBi	14
电下倾角-°	0
半功率波瓣宽度-°	水平面:30 垂直面:30
隔度度-dB	≥ 25
前后比-dB	≥ 25
输入阻抗- Ω	50
电压驻波比	≤ 1.5
最大功率-W	50
雷电保护	直流接地

机械及环境指标	
接头类型	2×N 阴头
接头位置	背部
天线尺寸-MM	约 380×380×33
天线重量-KG	约 1.8
天线罩材料	防紫外 ABS
天线罩颜色	白色
机械可调倾角-°	0~60
工作温度-°C	-40~60
存储温度-°C	-55~85
相对湿度-%	5~95
极限风速-M/S	60
安装方式	抱杆
抱杆尺寸-MM	$\Phi 50\sim 75$



提示: 图片仅供参考, 请以实物为准!
警告: 产品请勿擅自拆卸, 擅自拆卸产品, 保修将失效!

本文件所提供信息仅供参考, 不作为任何订单或合同的一部分;
精伦科技专有和保密信息, 保留修改此产品指标而不需事先通知的权利;
版权所有@广西精伦科技有限公司



FTQ-1415QX03AN 天线是我公司专门为 1400~1500MHz 频段通信系统通讯设备设计开发的玻璃钢全向天线，应用于 1.4GHz 宽带数字集群专网通信系统，无线数据与图像传输通信系统；该天线经过优化设计和精心调试，电压驻波比小，频带宽，中等增益，电性能稳定可靠，通信效果上佳；结构小巧，灰色玻璃钢外罩封装，外形美观，防水设计，防腐蚀和抗老化能力强，防护等级高，N 型公头设计，可选多种安装方式，便捷牢固。

天线出厂前经过美国 HP 网络分析仪严格检测。

技术参数	
产品型号	FTQ-1415QX03AN
频率范围-MHz	1400~1500
带宽-MHz	40
增益-dBi	3
半功率波瓣宽度-°	H:360 E:45
电压驻波比	≤1.5
输入阻抗-Ω	50
极化方式	垂直
最大承受功率-W	50
接头类型	N 型公头
天线尺寸-MM	约 Φ21×190
天线重量-G	约 100
天线外罩	灰色玻璃钢
工作温度-°C	-40~60
相对湿度-%	5~95
抗风强度-M/S	60
安装方式	配合 N 型座使用



提示：图片仅供参考，请以实物为准！警告：产品请勿擅自拆卸，擅自拆卸产品，保修将失效！

本文件所提供信息仅供参考，不作为任何订单或合同的一部分；
精伦科技专有和保密信息，保留修改此产品指标而不需事先通知的权利；
版权所有@广西精伦科技有限公司



FTQ-1415QX03BN 天线是我公司专门为 1400~1500MHz 频段通信系统通讯设备设计开发的玻璃钢全向天线，应用于 1.4GHz 宽带数字集群专网通信系统，无线数据与图像传输通信系统；该天线经过优化设计和精心调试，电压驻波比小，频带宽，中等增益，电性能稳定可靠，通信效果上佳；结构小巧，白色玻璃钢外罩封装，外形美观，防水设计，防腐蚀和抗老化能力强，防护等级高，N 型公头设计，可选多种安装方式，便捷牢固。

天线出厂前经过美国 HP 网络分析仪严格检测。

技术参数	
产品型号	FTQ-1415QX03BN
频率范围-MHz	1400~1500
带宽-MHz	40
增益-dBi	3
半功率波瓣宽度-°	H:360 E:45
电压驻波比	≤1.5
输入阻抗-Ω	50
极化方式	垂直
最大承受功率-W	50
接头类型	N 型公头
天线尺寸-MM	约 Φ21×190
天线重量-G	约 100
天线外罩	白色玻璃钢
工作温度-°C	-40~60
相对湿度-%	5~95
抗风强度-M/S	60
安装方式	配合 N 型座使用



提示：图片仅供参考，请以实物为准！警告：产品请勿擅自拆卸，擅自拆卸产品，保修将失效！

本文件所提供信息仅供参考，不作为任何订单或合同的一部分；
精伦科技专有和保密信息，保留修改此产品指标而不需事先通知的权利；
版权所有@广西精伦科技有限公司



FTQ-1415QX04ATN 天线是我公司专门为 1400~1500MHz 频段通信系统通讯设备设计开发的玻璃钢全向天线，应用于 1.4GHz 宽带数字集群专网通信系统，无线数据与图像传输通信系统；该天线经过优化设计和精心调试，电压驻波比小，频带宽，中等增益，电性能稳定可靠，通信效果上佳；结构小巧，重量轻，灰色玻璃钢外罩封装，外形美观，防水设计，防腐蚀和抗老化能力强，防护等级高，环境适应性好，底部弹簧结构，防碰撞，特别适用于车载移动通信，N 型公头设计，可选多种安装方式，便捷牢固。

天线出厂前经过美国 HP 网络分析仪严格检测。

技术参数	
产品型号	FTQ-1415QX04ATN
频率范围-MHz	1400~1500
带宽-MHz	40
增益-dBi	4
半功率波瓣宽度-°	H:360 E:45
电压驻波比	≤1.5
输入阻抗-Ω	50
极化方式	垂直
最大承受功率-W	50
接头类型	N 型公头
天线尺寸-MM	约 Φ21×225
天线重量-G	约 350
天线外罩	灰色玻璃钢
工作温度-°C	-40~60
相对湿度-%	5~95
抗风强度-M/S	60
安装方式	配合 N 型座使用



提示：图片仅供参考，请以实物为准！警告：产品请勿擅自拆卸，擅自拆卸产品，保修将失效！

本文件所提供信息仅供参考，不作为任何订单或合同的一部分；
精伦科技专有和保密信息，保留修改此产品指标而不需事先通知的权利；
版权所有@广西精伦科技有限公司



FTQ-1415QX05AN 天线是我公司专门为 1400~1500MHz 频段通信系统通讯设备设计开发的玻璃钢全向天线，应用于 1.4GHz 宽带数字集群专网通信系统，无线数据与图像传输通信系统；该天线经过优化设计和精心调试，电压驻波比小，频带宽，中等增益，电性能稳定可靠，通信效果上佳；结构小巧，灰色玻璃钢外罩封装，外形美观，防水设计，防腐蚀和抗老化能力强，防护等级高，N 型公头设计，可选多种安装方式，便捷牢固。

天线出厂前经过美国 HP 网络分析仪严格检测。

技术参数	
产品型号	FTQ-1415QX05AN
频率范围-MHz	1400~1500
带宽-MHz	40
增益-dBi	5
半功率波瓣宽度-°	H:360 E:30
电压驻波比	≤1.5
输入阻抗-Ω	50
极化方式	垂直
最大承受功率-W	50
接头类型	N 型公头
天线尺寸-MM	约 Φ21×430
天线重量-G	约 250
天线外罩	灰色玻璃钢
工作温度-°C	-40~60
相对湿度-%	5~95
抗风强度-M/S	60
安装方式	配合 N 型座使用



提示：图片仅供参考，请以实物为准！警告：产品请勿擅自拆卸，擅自拆卸产品，保修将失效！

本文件所提供信息仅供参考，不作为任何订单或合同的一部分；
精伦科技专有和保密信息，保留修改此产品指标而不需事先通知的权利；
版权所有@广西精伦科技有限公司



FTQ-1415QX05ATN 天线是我公司专门为 1400~1500MHz 频段通信系统通讯设备设计开发的玻璃钢全向天线，应用于 1.4GHz 宽带数字集群专网通信系统，无线数据与图像传输通信系统；该天线经过优化设计和精心调试，电压驻波比小，频带宽，中等增益，电性能稳定可靠，通信效果上佳；结构小巧，重量轻，灰色玻璃钢外罩封装，外形美观，防水设计，防腐蚀和抗老化能力强，防护等级高，环境适应性好，底部弹簧结构，防碰撞，特别适用于车载移动通信，N 型公头设计，可选多种安装方式，便捷牢固。

天线出厂前经过美国 HP 网络分析仪严格检测。

技术参数	
产品型号	FTQ-1415QX05ATN
频率范围-MHz	1400~1500
带宽-MHz	40
增益-dBi	5
半功率波瓣宽度-°	H:360 E:30
电压驻波比	≤1.5
输入阻抗-Ω	50
极化方式	垂直
最大承受功率-W	50
接头类型	N 型公头
天线尺寸-MM	约 Φ21×430
天线重量-G	约 400
天线外罩	灰色玻璃钢
工作温度-°C	-40~60
相对湿度-%	5~95
抗风强度-M/S	60
安装方式	配合 N 型座使用



提示：图片仅供参考，请以实物为准！警告：产品请勿擅自拆卸，擅自拆卸产品，保修将失效！

本文件所提供信息仅供参考，不作为任何订单或合同的一部分；
精伦科技专有和保密信息，保留修改此产品指标而不需事先通知的权利；
版权所有@广西精伦科技有限公司



FTQ-1415QX05CN 天线是我公司专门为 1400~1500MHz 频段通信系统通讯设备设计开发的全向天线，应用于 1.4GHz 宽带数字集群专网通信系统，无线数据与图像传输通信系统；该天线经过优化设计和精心调试，电压驻波比小，频带宽，中等增益，性能稳定可靠，通信效果上佳；结构小巧，重量轻，防紫外 ABS 外罩封装，外形美观，防水设计，防腐蚀和抗老化能力强，防护等级高，N 型公头设计，可选多种安装方式，便捷牢固。

天线出厂前经过美国 HP 网络分析仪严格检测。

技术参数	
产品型号	FTQ-1415QX05CN
频率范围-MHz	1400~1500
带宽-MHz	40
增益-dBi	4.5
半功率波瓣宽度-°	H:360 E:35
电压驻波比	≤1.5
输入阻抗-Ω	50
极化方式	垂直
最大承受功率-W	50
接头类型	N 型公头
天线长度-MM	约 Φ21×400
天线重量-G	约 120
天线外罩	黑色 ABS
工作温度-°C	-40~60
相对湿度-%	5~95
抗风强度-M/S	60
安装方式	配合 N 型座使用



提示：图片仅供参考，请以实物为准！警告：产品请勿擅自拆卸，擅自拆卸产品，保修将失效！

本文件所提供信息仅供参考，不作为任何订单或合同的一部分；
精伦科技专有和保密信息，保留修改此产品指标而不需事先通知的权利；
版权所有@广西精伦科技有限公司



FTQ-1415QX06AN 天线是我公司专门为 1400~1500MHz 频段通信系统通讯设备设计开发的玻璃钢全向天线，应用于 1.4GHz 宽带数字集群专网通信系统，无线数据与图像传输通信系统；该天线经过优化设计和精心调试，电压驻波比小，频带宽，中等增益，电性能稳定可靠，通信效果上佳；结构小巧，灰色玻璃钢外罩封装，外形美观，防水设计，防腐蚀和抗老化能力强，防护等级高，N 型公头设计，可选多种安装方式，便捷牢固。

天线出厂前经过美国 HP 网络分析仪严格检测。

技术参数	
产品型号	FTQ-1415QX06AN
频率范围-MHz	1400~1500
带宽-MHz	40
增益-dBi	6
半功率波瓣宽度-°	H:360 E:25
电压驻波比	≤1.5
输入阻抗-Ω	50
极化方式	垂直
最大承受功率-W	50
接头类型	N 型公头
天线尺寸-MM	约 Φ21×600
天线重量-G	约 350
天线外罩	灰色玻璃钢
工作温度-°C	-40~60
相对湿度-%	5~95
抗风强度-M/S	60
安装方式	配合 N 型座使用



提示：图片仅供参考，请以实物为准！警告：产品请勿擅自拆卸，擅自拆卸产品，保修将失效！

本文件所提供信息仅供参考，不作为任何订单或合同的一部分；
精伦科技专有和保密信息，保留修改此产品指标而不需事先通知的权利；
版权所有@广西精伦科技有限公司



FTQ-1415QX06ATN 天线是我公司专门为 1400~1500MHz 频段通信系统通讯设备设计开发的玻璃钢全向天线，应用于 1.4GHz 宽带数字集群专网通信系统，无线数据与图像传输通信系统；该天线经过优化设计和精心调试，电压驻波比小，频带宽，中等增益，电性能稳定可靠，通信效果上佳；结构小巧，重量轻，灰色玻璃钢外罩封装，外形美观，防水设计，防腐蚀和抗老化能力强，防护等级高，环境适应性好，底部弹簧结构，防碰撞，特别适用于车载移动通信，N 型公头设计，可选多种安装方式，便捷牢固。

天线出厂前经过美国 HP 网络分析仪严格检测。

技术参数	
产品型号	FTQ-1415QX06ATN
频率范围-MHz	1400~1500
带宽-MHz	40
增益-dBi	6
半功率波瓣宽度-°	H:360 E:25
电压驻波比	≤1.5
输入阻抗-Ω	50
极化方式	垂直
最大承受功率-W	50
接头类型	N 型公头
天线尺寸-MM	约 Φ21×625
天线重量-G	约 500
天线外罩	灰色玻璃钢
工作温度-°C	-40~60
相对湿度-%	5~95
抗风强度-M/S	60
安装方式	配合 N 型座使用



提示：图片仅供参考，请以实物为准！警告：产品请勿擅自拆卸，擅自拆卸产品，保修将失效！

本文件所提供信息仅供参考，不作为任何订单或合同的一部分；
精伦科技专有和保密信息，保留修改此产品指标而不需事先通知的权利；
版权所有@广西精伦科技有限公司



FTQ-1415QX07AN 天线是我公司专门为 1400~1500MHz 频段通信系统通讯设备设计开发的玻璃钢全向天线，应用于 1.4GHz 宽带数字集群专网通信系统，无线数据与图像传输通信系统；该天线经过优化设计和精心调试，电压驻波比小，频带宽，中等增益，电性能稳定可靠，通信效果上佳；结构小巧，灰色玻璃钢外罩封装，外形美观，防水设计，防腐蚀和抗老化能力强，防护等级高，N 型公头设计，可选多种安装方式，便捷牢固。

天线出厂前经过美国 HP 网络分析仪严格检测。

技术参数	
产品型号	FTQ-1415QX07AN
频率范围-MHz	1400~1500
带宽-MHz	40
增益-dBi	7
半功率波瓣宽度-°	H:360 E:22
电压驻波比	≤1.5
输入阻抗-Ω	50
极化方式	垂直
最大承受功率-W	50
接头类型	N 型公头
天线尺寸-MM	约 Φ21×800
天线重量-G	约 370
天线外罩	灰色玻璃钢
工作温度-°C	-40~60
相对湿度-%	5~95
抗风强度-M/S	60
安装方式	配合 N 型座使用



提示：图片仅供参考，请以实物为准！警告：产品请勿擅自拆卸，擅自拆卸产品，保修将失效！

本文件所提供信息仅供参考，不作为任何订单或合同的一部分；
精伦科技专有和保密信息，保留修改此产品指标而不需事先通知的权利；
版权所有@广西精伦科技有限公司



FTQ-1415QX08AN 天线是我公司专门为 1400~1500MHz 频段通信系统通讯设备设计开发的玻璃钢全向天线，应用于 1.4GHz 宽带数字集群专网通信系统，无线数据与图像传输通信系统；该天线经过优化设计和精心调试，电压驻波比小，频带宽，增益高，电性能稳定可靠，通信效果上佳；结构牢固，重量轻，灰色玻璃钢外罩封装，外形美观，防水设计，防腐蚀和抗老化能力强，防护等级高，N 型公头设计，可选多种安装方式，便捷牢固。

天线出厂前经过美国 HP 网络分析仪严格检测。

技术参数	
产品型号	FTQ-1415QX08AN
频率范围-MHz	1400~1500
带宽-MHz	40
增益-dBi	8
半功率波瓣宽度-°	H:360 E:16
电压驻波比	≤1.5
输入阻抗-Ω	50
极化方式	垂直
最大承受功率-W	50
接头类型	N 型公头
天线尺寸-MM	约 Φ21×915
天线重量-G	约 390
天线外罩	灰色玻璃钢
工作温度-°C	-40~60
相对湿度-%	5~95
抗风强度-M/S	60
安装方式	配合 N 型座使用



提示：图片仅供参考，请以实物为准！警告：产品请勿擅自拆卸，擅自拆卸产品，保修将失效！

本文件所提供信息仅供参考，不作为任何订单或合同的一部分；
精伦科技专有和保密信息，保留修改此产品指标而不需事先通知的权利；
版权所有@广西精伦科技有限公司



FTQ-1415QX08ATN 天线是我公司专门为 1400~1500MHz 频段通信系统通讯设备设计开发的玻璃钢全向天线，应用于 1.4GHz 宽带数字集群专网通信系统，无线数据与图像传输通信系统；该天线经过优化设计和精心调试，电压驻波比小，频带宽，中等增益，电性能稳定可靠，通信效果上佳；结构牢固，重量轻，灰色玻璃钢外罩封装，外形美观，防水设计，防腐蚀和抗老化能力强，防护等级高，环境适应性好，底部弹簧结构，防碰撞，特别适用于车载移动通信，N 型公头设计，可选多种安装方式，便捷牢固。

天线出厂前经过美国 HP 网络分析仪严格检测。

技术参数	
产品型号	FTQ-1415QX08ATN
频率范围-MHz	1400~1500
带宽-MHz	40
增益-dBi	8
半功率波瓣宽度-°	H:360 E:16
电压驻波比	≤1.5
输入阻抗-Ω	50
极化方式	垂直
最大承受功率-W	50
接头类型	N 型公头
天线尺寸-MM	约 Φ21×920
天线重量-G	约 600
天线外罩	灰色玻璃钢
工作温度-°C	-40~60
相对湿度-%	5~95
抗风强度-M/S	60
安装方式	配合 N 型座使用



提示：图片仅供参考，请以实物为准！警告：产品请勿擅自拆卸，擅自拆卸产品，保修将失效！

本文件所提供信息仅供参考，不作为任何订单或合同的一部分；
精伦科技专有和保密信息，保留修改此产品指标而不需事先通知的权利；
版权所有@广西精伦科技有限公司



应用:

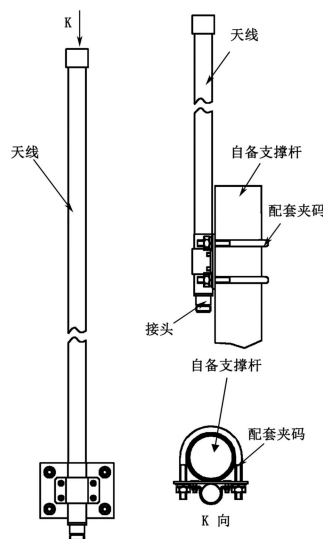
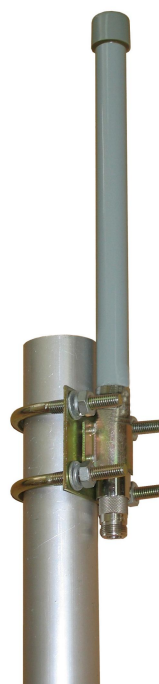
- 频率: 1400~1500 MHz
- 宽带数字集群专网通信系统
- 无线数据与图像传输通信系统
- 室外信号全向覆盖, 基站天线

特点:

- 尺寸小, 重量轻, 外形美观
- 驻波比小, 中等增益, 性能优良
- 防水设计, 玻璃钢外罩, 防腐蚀和抗老化能力强
- 抱杆安装, 抗风强, 配送钢制安装套件

电气指标	FTQ-1415QX05A
频率范围-MHz	1400~1500
带宽-MHz	40
极化方式	垂直
增益-dBi	5
水平面波瓣宽度-°	360
垂直面波瓣宽度-°	30
输入阻抗-Ω	50
电压驻波比	≤1.5
最大功率-W	50

机械及环境指标	
接头类型	N 阴头
接头位置	底部
天线尺寸-MM	约Φ20×430
天线重量-KG	约0.6
天线罩材料	玻璃钢
天线罩颜色	灰色
工作温度-°C	-40~60
存储温度-°C	-55~85
相对湿度-%	5~95
极限风速-M/S	60
安装方式	抱杆
抱杆直径-MM	Φ30~50



提示: 图片仅供参考, 请以实物为准! 警告: 产品请勿擅自拆卸, 擅自拆卸产品, 保修将失效!

本文件所提供信息仅供参考, 不作为任何订单或合同的一部分;
精伦科技专有和保密信息, 保留修改此产品指标而不需事先通知的权利;
版权所有@广西精伦科技有限公司



应用：

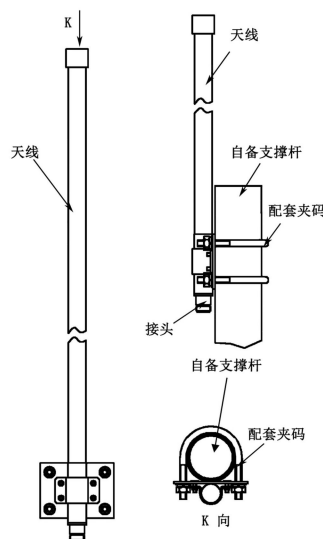
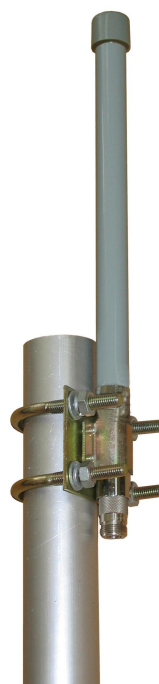
- 频率：1400~1500 MHz
- 宽带数字集群专网通信系统
- 无线数据与图像传输通信系统
- 室外信号全向覆盖，基站天线

特点：

- 尺寸小，重量轻，外形美观
- 驻波比小，中等增益，性能优良
- 防水设计，玻璃钢外罩，防腐蚀和抗老化能力强
- 抱杆安装，抗风强，配送钢制安装套件

电气指标	FTQ-1415QX06A
频率范围-MHz	1400~1500
带宽-MHz	40
极化方式	垂直
增益-dBi	6
水平面波瓣宽度-°	360
垂直面波瓣宽度-°	25
输入阻抗-Ω	50
电压驻波比	≤1.5
最大功率-W	50

机械及环境指标	
接头类型	N 阴头
接头位置	底部
天线尺寸-MM	约Φ20×600
天线重量-KG	约0.7
天线罩材料	玻璃钢
天线罩颜色	灰色
工作温度-°C	-40~60
存储温度-°C	-55~85
相对湿度-%	5~95
极限风速-M/S	60
安装方式	抱杆
抱杆直径-MM	Φ30~50



提示：图片仅供参考，请以实物为准！警告：产品请勿擅自拆卸，擅自拆卸产品，保修将失效！

本文件所提供信息仅供参考，不作为任何订单或合同的一部分；
精伦科技专有和保密信息，保留修改此产品指标而不需事先通知的权利；
版权所有@广西精伦科技有限公司



应用:

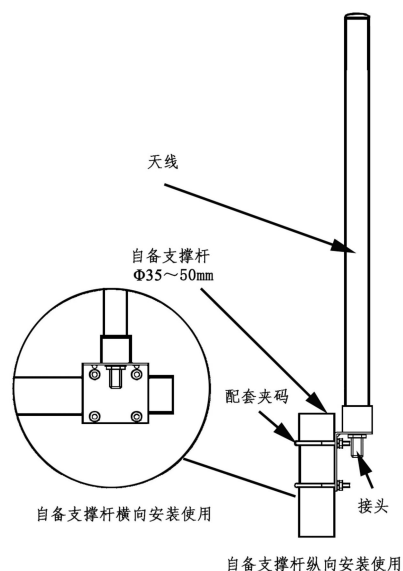
- 频率: 1400~1500 MHz
- 宽带数字集群专网通信系统
- 无线数据与图像传输通信系统
- 室外信号全向覆盖, 基站天线

特点:

- 尺寸小, 重量轻, 外形美观
- 频带宽, 驻波小, 中等增益, 信号全向覆盖
- 防水设计, 玻璃钢外罩, 防腐蚀和抗老化能力强
- 抱杆安装, 抗风强, 配送钢制安装套件

电气指标	FTQ-1415QX06B
频率范围-MHz	1400~1500
带宽-MHz	80
极化方式	垂直
增益-dBi	6
水平面波瓣宽度-°	360
垂直面波瓣宽度-°	30
输入阻抗-Ω	50
电压驻波比	≤1.5
最大功率-W	50

机械及环境指标	
接头类型	N 阴头
接头位置	底部
天线长度-MM	约 580
天线重量-KG	约 0.8
天线罩材料	玻璃钢
天线罩颜色	白色
工作温度-°C	-40~60
存储温度-°C	-55~85
相对湿度-%	5~95
极限风速-M/S	60
安装方式	抱杆
抱杆直径-MM	Φ 35~50



提示: 图片仅供参考, 请以实物为准! 警告: 产品请勿擅自拆卸, 擅自拆卸产品, 保修将失效!

本文件所提供信息仅供参考, 不作为任何订单或合同的一部分;
精伦科技专有和保密信息, 保留修改此产品指标而不需事先通知的权利;
版权所有@广西精伦科技有限公司

**应用:**

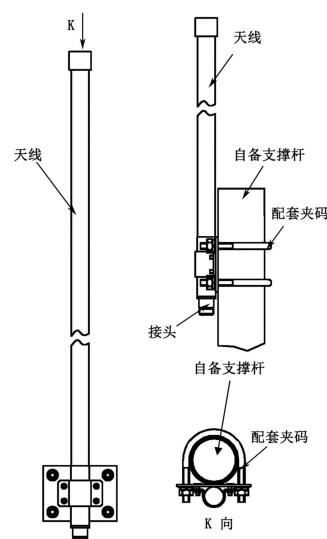
- 频率: 1400~1500 MHz
- 宽带数字集群专网通信系统
- 无线数据与图像传输通信系统
- 室外信号全向覆盖, 基站天线

特点:

- 尺寸小, 重量轻, 外形美观
- 驻波比小, 增益高, 性能优良
- 防水设计, 玻璃钢外罩, 防腐蚀和抗老化能力强
- 抱杆安装, 抗风强, 配送钢制安装套件

电气指标	FTQ-1415QX08A
频率范围-MHz	1400~1500
带宽-MHz	40
极化方式	垂直
增益-dBi	8
水平面波瓣宽度-°	360
垂直面波瓣宽度-°	16
输入阻抗-Ω	50
电压驻波比	≤1.5
最大功率-W	50

机械及环境指标	
接头类型	N 阴头
接头位置	底部
天线尺寸-MM	约Φ20×915
天线重量-KG	约 1
天线罩材料	玻璃钢
天线罩颜色	灰色
工作温度-°C	-40~60
存储温度-°C	-55~85
相对湿度-%	5~95
极限风速-M/S	60
安装方式	抱杆
抱杆直径-MM	Φ30~50



提示: 图片仅供参考, 请以实物为准! 警告: 产品请勿擅自拆卸, 擅自拆卸产品, 保修将失效!

本文件所提供信息仅供参考, 不作为任何订单或合同的一部分;
精伦科技专有和保密信息, 保留修改此产品指标而不需事先通知的权利;
版权所有@广西精伦科技有限公司



应用:

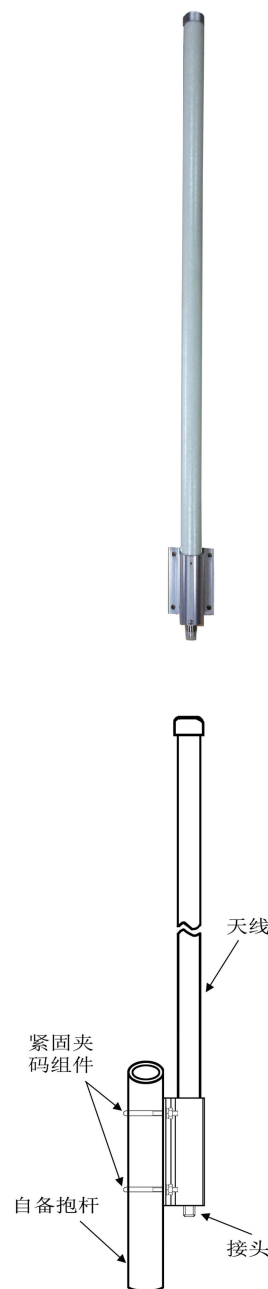
- 频率: 1400~1500 MHz
- 宽带数字集群专网通信系统
- 无线数据与图像传输通信系统
- 室外信号全向覆盖, 基站天线

特点:

- 尺寸小, 重量轻, 外形美观
- 频带宽, 驻波小, 增益高, 信号全向覆盖
- 防水设计, 玻璃钢外罩, 防腐蚀和抗老化能力强
- 抱杆安装, 抗风强, 配送钢制安装套件

电气指标	FTQ-1415QX08C
频率范围-MHz	1400~1500
带宽-MHz	80
极化方式	垂直
增益-dBi	8
水平面波瓣宽度-°	360
垂直面波瓣宽度-°	16
输入阻抗-Ω	50
电压驻波比	≤1.5
最大功率-W	100

机械及环境指标	
接头类型	N 阴头
接头位置	底部
天线尺寸-MM	约Φ32×940
天线重量-KG	约1.2
天线罩材料	玻璃钢
天线罩颜色	白色
工作温度-°C	-40~60
存储温度-°C	-55~85
相对湿度-%	5~95
极限风速-M/S	60
安装方式	抱杆
抱杆直径-MM	Φ30~50



提示: 图片仅供参考, 请以实物为准! 警告: 产品请勿擅自拆卸, 擅自拆卸产品, 保修将失效!

本文件所提供信息仅供参考, 不作为任何订单或合同的一部分;
精伦科技专有和保密信息, 保留修改此产品指标而不需事先通知的权利;
版权所有@广西精伦科技有限公司



应用:

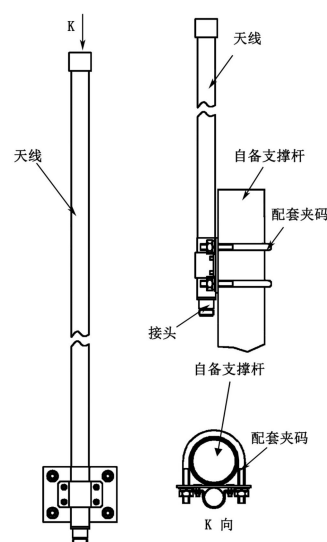
- 频率: 1400~1500 MHz
- 宽带数字集群专网通信系统
- 无线数据与图像传输通信系统
- 室外信号全向覆盖, 基站天线

特点:

- 尺寸小, 重量轻, 外形美观
- 驻波比小, 增益高, 性能优良
- 防水设计, 玻璃钢外罩, 防腐蚀和抗老化能力强
- 抱杆安装, 抗风强, 配送钢制安装套件

电气指标	FTQ-1415QX09A
频率范围-MHz	1400~1500
带宽-MHz	40
极化方式	垂直
增益-dBi	9
水平面波瓣宽度-°	360
垂直面波瓣宽度-°	14
输入阻抗-Ω	50
电压驻波比	≤1.5
最大功率-W	50

机械及环境指标	
接头类型	N 阴头
接头位置	底部
天线长度-CM	约 121
天线重量-KG	约 1.2
天线罩材料	玻璃钢
天线罩颜色	灰色
工作温度-°C	-40~60
存储温度-°C	-55~85
相对湿度-%	5~95
极限风速-M/S	60
安装方式	抱杆
抱杆直径-MM	Φ30~50



提示: 图片仅供参考, 请以实物为准! 警告: 产品请勿擅自拆卸, 擅自拆卸产品, 保修将失效!

本文件所提供信息仅供参考, 不作为任何订单或合同的一部分;
精伦科技专有和保密信息, 保留修改此产品指标而不需事先通知的权利;
版权所有@广西精伦科技有限公司

**应用:**

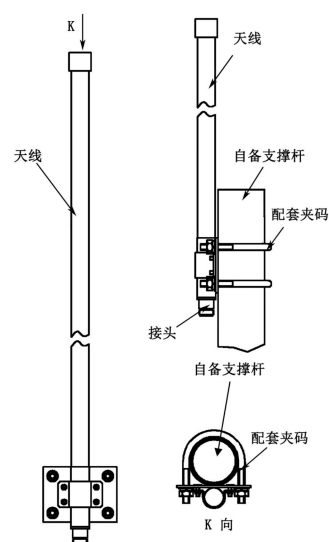
- 频率: 1400~1500 MHz
- 宽带数字集群专网通信系统
- 无线数据与图像传输通信系统
- 室外信号全向覆盖, 基站天线

特点:

- 尺寸小, 重量轻, 外形美观
- 驻波比小, 增益高, 性能优良
- 防水设计, 玻璃钢外罩, 防腐蚀和抗老化能力强
- 抱杆安装, 抗风强, 配送钢制安装套件

电气指标	FTQ-1415QX10A
频率范围-MHz	1400~1500
带宽-MHz	40
极化方式	垂直
增益-dBi	10
水平面波瓣宽度-°	360
垂直面波瓣宽度-°	10.5
输入阻抗-Ω	50
电压驻波比	≤1.5
最大功率-W	50

机械及环境指标	
接头类型	N 阴头
接头位置	底部
天线长度-CM	约 157
天线重量-KG	约 1.5
天线罩材料	玻璃钢
天线罩颜色	灰色
工作温度-°C	-40~60
存储温度-°C	-55~85
相对湿度-%	5~95
极限风速-M/S	60
安装方式	抱杆
抱杆直径-MM	Φ30~50



提示: 图片仅供参考, 请以实物为准! 警告: 产品请勿擅自拆卸, 擅自拆卸产品, 保修将失效!

本文件所提供信息仅供参考, 不作为任何订单或合同的一部分;
精伦科技专有和保密信息, 保留修改此产品指标而不需事先通知的权利;
版权所有@广西精伦科技有限公司



应用：

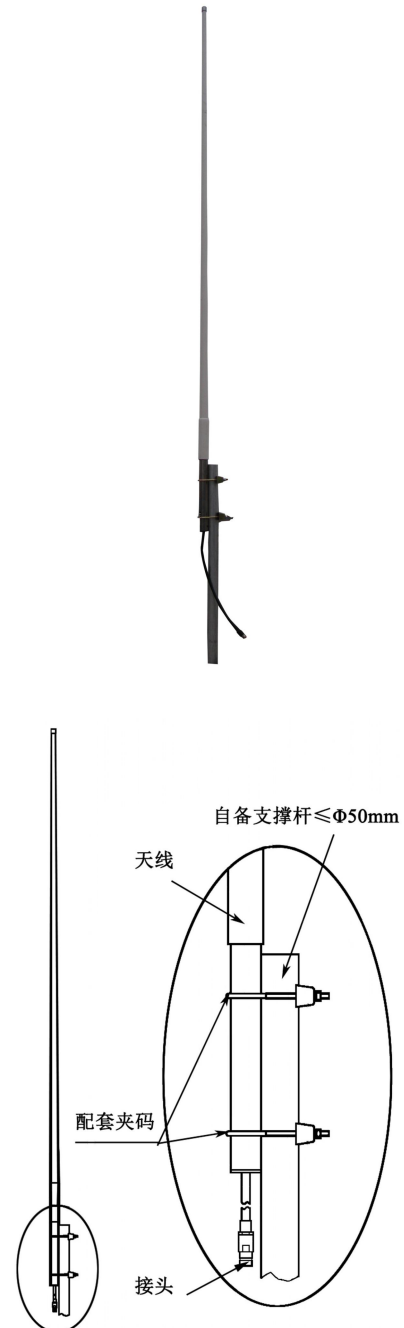
- 频率：1400~1500 MHz
- 宽带数字集群专网通信系统
- 无线数据与图像传输通信系统
- 室外信号全向覆盖，基站天线

特点：

- 尺寸小，重量轻，外形美观
- 驻波比小，增益高，性能优良
- 防水设计，玻璃钢外罩，防腐蚀和抗老化能力强
- 抱杆安装，抗风强，配送钢制安装套件

电气指标	FTQ-1415QX10D
频率范围-MHz	1400~1500
带宽-MHz	40
极化方式	垂直
增益-dBi	10
水平面波瓣宽度-°	360
垂直面波瓣宽度-°	10.5
输入阻抗-Ω	50
电压驻波比	≤1.5
最大功率-W	150

机械及环境指标	
接头类型	N 阴头或用户指定
接头位置	电缆引出
天线长度-CM	约 180
天线重量-KG	约 2
天线罩材料	玻璃钢
天线罩颜色	白色
工作温度-°C	-40~60
存储温度-°C	-55~85
相对湿度-%	5~95
极限风速-M/S	60
安装方式	抱杆
抱杆直径-MM	Φ30~50



提示：图片仅供参考，请以实物为准！警告：产品请勿擅自拆卸，擅自拆卸产品，保修将失效！

本文件所提供信息仅供参考，不作为任何订单或合同的一部分；
精伦科技专有和保密信息，保留修改此产品指标而不需事先通知的权利；
版权所有@广西精伦科技有限公司



应用：

- 频率：1400~1500 MHz
- 宽带数字集群专网通信系统
- 无线数据与图像传输通信系统
- 室外信号全向覆盖，基站天线

特点：

- 尺寸小，重量轻，外形美观
- 驻波比小，增益高，性能优良
- 防水设计，玻璃钢外罩，防腐蚀和抗老化能力强
- 抱杆安装，抗风强，配送钢制安装套件

电气指标	FTQ-1415QX12D
频率范围-MHz	1400~1500
带宽-MHz	40
极化方式	垂直
增益-dBi	12
水平面波瓣宽度-°	360
垂直面波瓣宽度-°	6.5
输入阻抗-Ω	50
电压驻波比	≤1.5
最大功率-W	150

机械及环境指标	
接头类型	N 阴头或用户指定
接头位置	电缆引出
天线长度-CM	约 202
天线重量-KG	约 2.2
天线罩材料	玻璃钢
天线罩颜色	白色
工作温度-°C	-40~60
存储温度-°C	-55~85
相对湿度-%	5~95
极限风速-M/S	60
安装方式	抱杆
抱杆直径-MM	Φ30~50



提示：图片仅供参考，请以实物为准！警告：产品请勿擅自拆卸，擅自拆卸产品，保修将失效！

本文件所提供信息仅供参考，不作为任何订单或合同的一部分；
精伦科技专有和保密信息，保留修改此产品指标而不需事先通知的权利；
版权所有@广西精伦科技有限公司



应用:

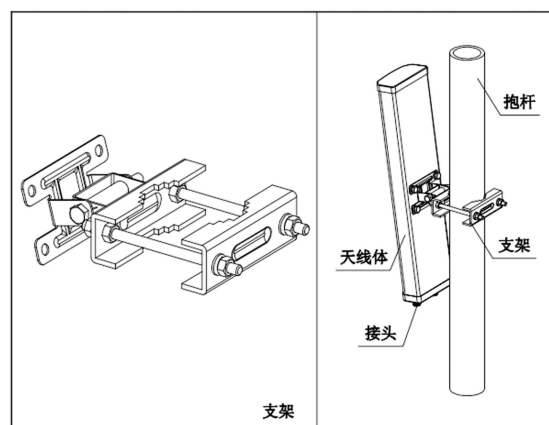
- 频率: 1400~1500 MHz
- 宽带数字集群专网通信系统
- 室外信号定向覆盖
- 无线数据与图像传输

特点:

- 频带宽, 驻波低, 增益高, 前后比大, 性能稳定
- 垂直极化运行, 水平波瓣宽度 80°, 覆盖范围广
- 防水设计, 防紫外 UPVC 外罩封装, 防腐蚀, 抗老化
- 结构巧小, 重量轻, 抗风强, 提供可调角抱杆安装套件

电气指标	FTD-1415SH11VP80A
频率范围-MHz	1400~1500
带宽-MHz	40
极化方式	垂直
增益-dBi	10.5
电下倾角-°	0
半功率波瓣宽度-°	水平面:80 垂直面:30
前后比-dB	≥20
输入阻抗-Ω	50
电压驻波比	≤1.5
最大功率-W	100
雷电保护	直流接地

机械及环境指标	
接头类型	N 阴头
接头位置	底部
天线尺寸-MM	约 325×128×56
天线重量-KG	约 1.5
天线罩材料	UPVC
天线罩颜色	灰色
机械可调倾角-°	0~15
工作温度-°C	-40~60
存储温度-°C	-55~85
相对湿度-%	5~95
极限风速-M/S	60
安装方式	抱杆
抱杆直径-MM	Φ 35~75



提示: 图片仅供参考, 请以实物为准!
警告: 产品请勿擅自拆卸, 擅自拆卸产品, 保修将自动失效!

本文件所提供信息仅供参考, 不作为任何订单或合同的一部分;
精伦科技专有和保密信息, 保留修改此产品指标而不需事先通知的权利;
版权所有@广西精伦科技有限公司



应用：

- 频率：1400~1500 MHz
- 宽带数字集群专网通信系统
- 室外信号定向覆盖
- 无线数据与图像传输

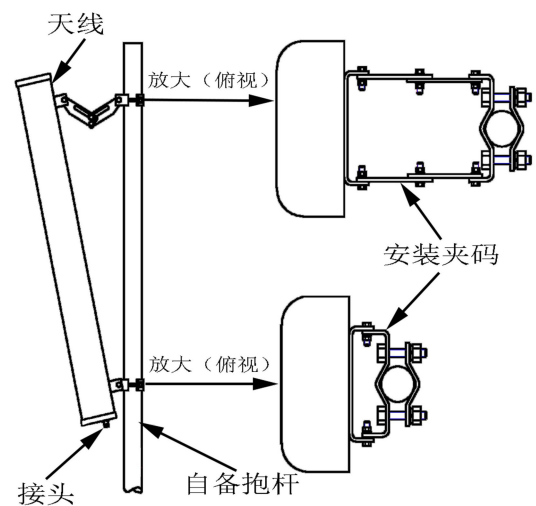
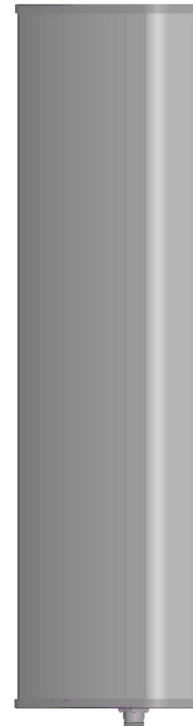
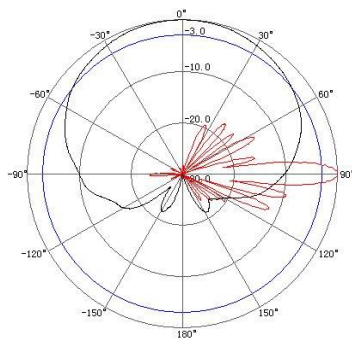
特点：

- 频带宽，驻波低，增益高，前后比大，性能稳定
- 垂直极化运行，水平波瓣宽度 120°，覆盖范围广
- 防水设计，防紫外 UPVC 外罩封装，防腐蚀，抗老化
- 结构巧小，重量轻，抗风强，提供可调角抱杆安装套件

电气指标	FTD-1415SH14VP120B
频率范围-MHz	1400~1500
带宽-MHz	20
极化方式	垂直
增益-dBi	14
电下倾角-°	0
半功率波瓣宽度-°	水平面:120 垂直面:10
前后比-dB	≥18
输入阻抗-Ω	50
电压驻波比	≤1.5
最大功率-W	200
雷电保护	直流接地

机械及环境指标	
接头类型	N 阴头
接头位置	底部
天线尺寸-MM	约 970×160×80
天线重量-KG	约 4
天线罩材料	UPVC
天线罩颜色	灰色
机械可调倾角-°	0~15
工作温度-°C	-40~60
存储温度-°C	-55~85
相对湿度-%	5~95
极限风速-M/S	60
安装方式	抱杆【Φ35~75】

典型方向图：



提示：图片仅供参考，请以实物为准！
警告：产品请勿擅自拆卸，擅自拆卸产品，保修将自动失效！

本文件所提供信息仅供参考，不作为任何订单或合同的一部分；
精伦科技专有和保密信息，保留修改此产品指标而不需事先通知的权利；
版权所有@广西精伦科技有限公司



应用:

- 频率: 1400~1500 MHz
- 宽带数字集群专网通信系统
- 室外信号定向覆盖
- 无线数据与图像传输

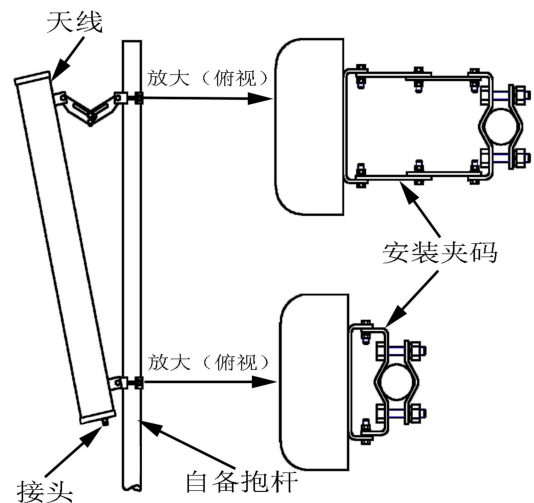
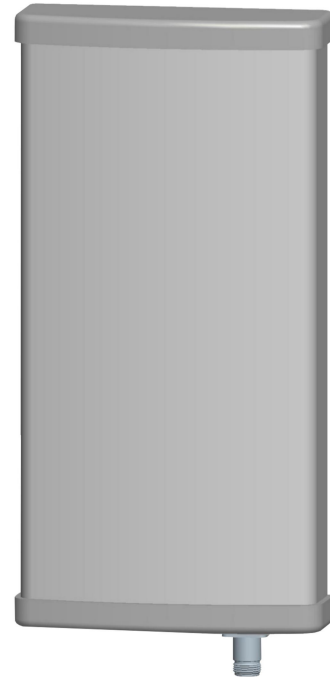
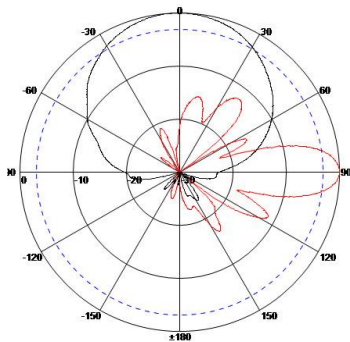
特点:

- 频带宽, 驻波低, 增益高, 前后比大, 性能稳定
- 垂直极化运行, 水平波瓣宽度 65°, 覆盖范围广
- 防水设计, 防紫外 UPVC 外罩封装, 防腐蚀, 抗老化
- 结构巧小, 重量轻, 抗风强, 提供可调角抱杆安装套件

电气指标	FTD-1415SH15VP65C
频率范围-MHz	1400~1500
带宽-MHz	60
极化方式	垂直
增益-dBi	15
电下倾角-°	0
半功率波瓣宽度-°	水平面:65 垂直面:16
前后比-dB	≥25
输入阻抗-Ω	50
电压驻波比	≤1.5
最大功率-W	200
雷电保护	直流接地

机械及环境指标	
接头类型	N 阴头
接头位置	底部
天线尺寸-MM	约 650×167×55
天线重量-KG	约 3
天线罩材料	UPVC
天线罩颜色	灰色
机械可调倾角-°	0~15
工作温度-°C	-40~60
存储温度-°C	-55~85
相对湿度-%	5~95
极限风速-M/S	60
安装方式	抱杆【Φ35~75】

典型方向图:



提示: 图片仅供参考, 请以实物为准!
警告: 产品请勿擅自拆卸, 擅自拆卸产品, 保修将自动失效!

本文件所提供信息仅供参考, 不作为任何订单或合同的一部分;
精伦科技专有和保密信息, 保留修改此产品指标而不需事先通知的权利;
版权所有@广西精伦科技有限公司



应用:

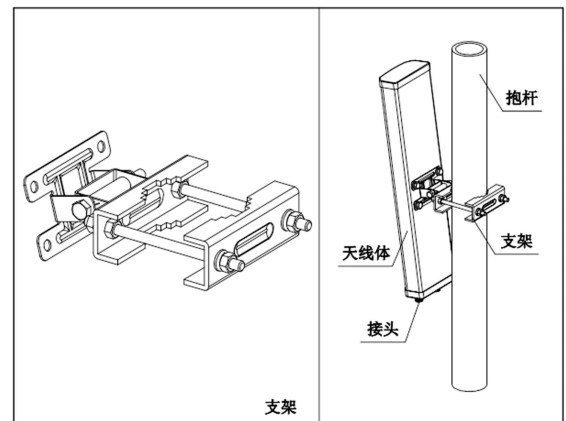
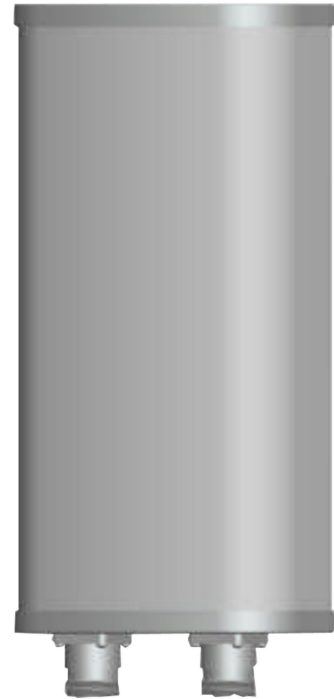
- 频率: 1400~1500 MHz
- 宽带数字集群专网通信系统
- 室外信号定向覆盖
- 无线数据与图像传输

特点:

- 频带宽, 驻波低, 增益高, 前后比大, 隔离度好
- $\pm 45^\circ$ 双极化运行, 水平波瓣宽度 68° , 覆盖范围广
- 防水设计, 防紫外 UPVC 外罩封装, 防腐蚀, 抗老化
- 结构巧小, 重量轻, 抗风强, 提供可调角抱杆安装套件

电气指标	FTD-1415SH11DP65A
频率范围-MHz	1400~1500
带宽-MHz	20
极化方式	$\pm 45^\circ$
增益-dBi	11
电下倾角-°	0
半功率波瓣宽度-°	水平面:68 垂直面:30
隔离度-dB	≥ 25
前后比-dB	≥ 23
输入阻抗- Ω	50
电压驻波比	≤ 1.5
最大功率-W	100
雷电保护	直流接地

机械及环境指标	
接头类型	2×N 阴头
接头位置	底部
天线尺寸-MM	约 300×160×80
天线重量-KG	约 2
天线罩材料	UPVC
天线罩颜色	灰色
机械可调倾角-°	0~15
工作温度-°C	-40~60
存储温度-°C	-55~85
相对湿度-%	5~95
极限风速-M/S	60
安装方式	抱杆
抱杆直径-MM	$\Phi 35\sim 75$



提示: 图片仅供参考, 请以实物为准!
警告: 产品请勿擅自拆卸, 擅自拆卸产品, 保修将自动失效!

本文件所提供信息仅供参考, 不作为任何订单或合同的一部分;
精伦科技专有和保密信息, 保留修改此产品指标而不需事先通知的权利;
版权所有@广西精伦科技有限公司



应用:

- 频率: 1400~1500 MHz
- 宽带数字集群专网通信系统
- 室外信号定向覆盖
- 无线数据与图像传输

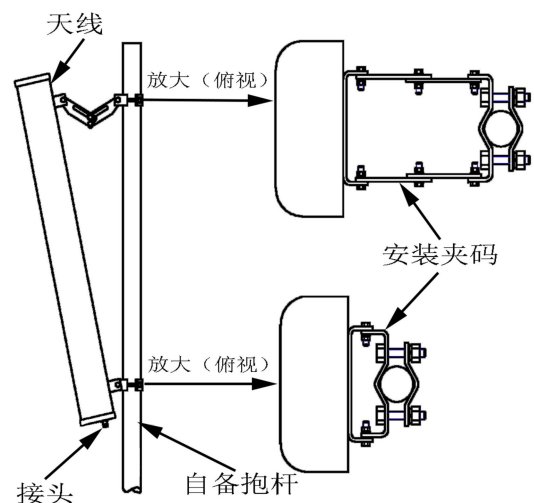
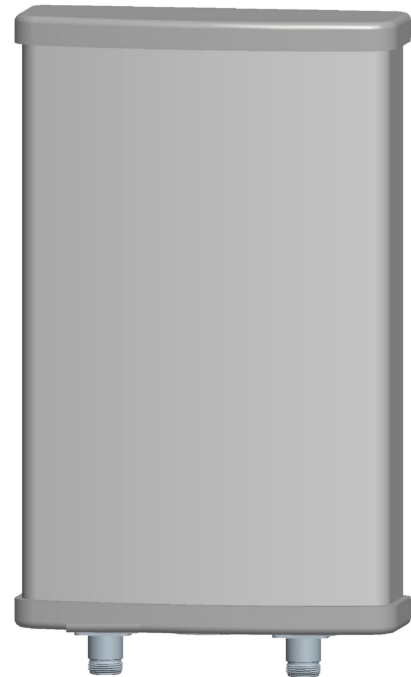
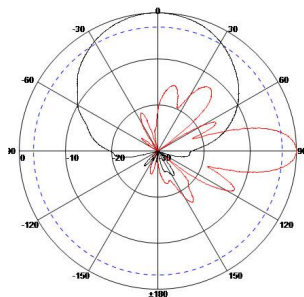
特点:

- 频带宽, 驻波低, 增益高, 前后比大, 隔离度好
- $\pm 45^\circ$ 双极化运行, 水平波瓣宽度 65° , 覆盖范围广
- 防水设计, 防紫外 UPVC 外罩封装, 防腐蚀, 抗老化
- 结构巧小, 重量轻, 抗风强, 提供可调角抱杆安装套件

电气指标	FTD-1415SH15DP65C
频率范围-MHz	1400~1500
带宽-MHz	40
极化方式	$\pm 45^\circ$
增益-dBi	15
电下倾角-°	0
半功率波瓣宽度-°	水平面:65 垂直面:16
隔离度-dB	≥ 28
前后比-dB	≥ 25
输入阻抗- Ω	50
电压驻波比	≤ 1.5
最大功率-W	200
雷电保护	直流接地

机械及环境指标	
接头类型	2×N 阴头
接头位置	底部
天线尺寸-MM	约 650×167×55
天线重量-KG	约 3
天线罩材料	UPVC
天线罩颜色	灰色
机械可调倾角-°	0~15
工作温度-°C	-40~60
存储温度-°C	-55~85
相对湿度-%	5~95
极限风速-M/S	60
安装方式	抱杆【 $\Phi 35\sim 75$ 】

典型方图图:



提示: 图片仅供参考, 请以实物为准!
警告: 产品请勿擅自拆卸, 擅自拆卸产品, 保修将自动失效!

本文件所提供信息仅供参考, 不作为任何订单或合同的一部分;
精伦科技专有和保密信息, 保留修改此产品指标而不需事先通知的权利;
版权所有@广西精伦科技有限公司



应用:

- 频率: 1400~1500 MHz
- 宽带数字集群专网通信系统
- 室外信号定向覆盖
- 无线数据与图像传输

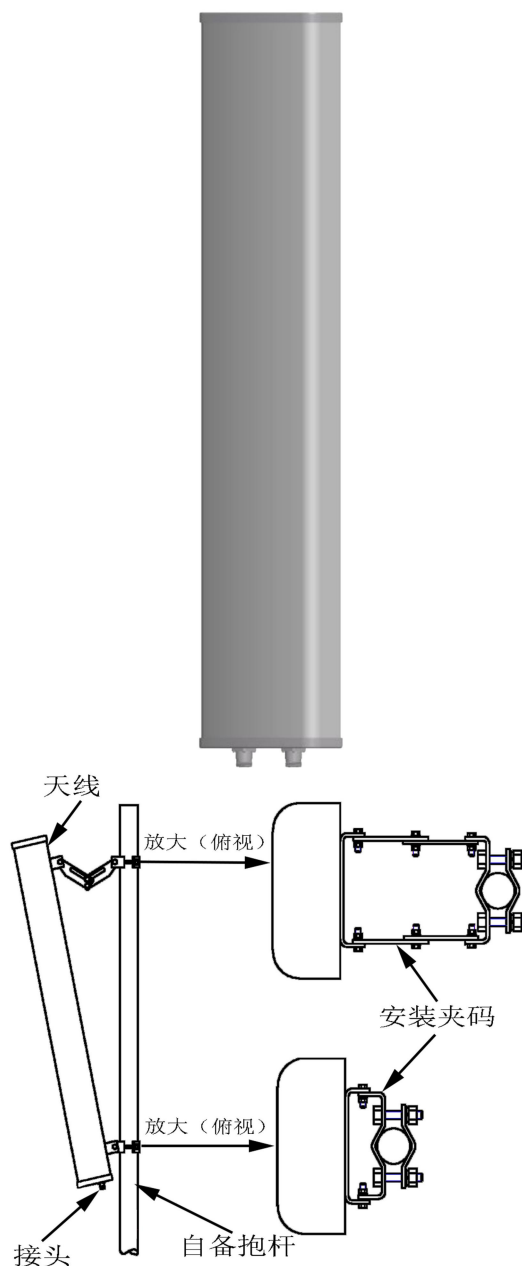
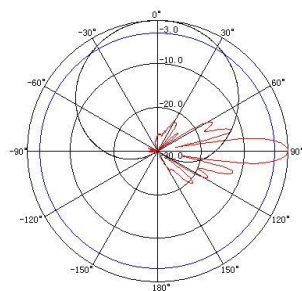
特点:

- 频带宽, 驻波低, 增益高, 前后比大, 隔离度好
- $\pm 45^\circ$ 双极化运行, 水平波瓣宽度 65° , 覆盖范围广
- 防水设计, 防紫外 UPVC 外罩封装, 防腐蚀, 抗老化
- 结构巧小, 重量轻, 抗风强, 提供可调角抱杆安装套件

电气指标	FTD-1415SH17DP65B
频率范围-MHz	1400~1550
带宽-MHz	110
极化方式	$\pm 45^\circ$
增益-dBi	17
电下倾角-°	0
半功率波瓣宽度-°	水平面:65 垂直面:9
隔离度-dB	≥ 25
前后比-dB	≥ 23
输入阻抗- Ω	50
电压驻波比	≤ 1.5
最大功率-W	300
雷电保护	直流接地

机械及环境指标	
接头类型	2×N 阴头
接头位置	底部
天线尺寸-MM	约 1500×280×85
天线重量-KG	约 8
天线罩材料	UPVC
天线罩颜色	灰色
机械可调倾角-°	0~15
工作温度-°C	-40~60
存储温度-°C	-55~85
相对湿度-%	5~95
极限风速-M/S	60
安装方式	抱杆【 $\Phi 35\sim 75$ 】

典型方图图:



提示: 图片仅供参考, 请以实物为准!
警告: 产品请勿擅自拆卸, 擅自拆卸产品, 保修将自动失效!

本文件所提供信息仅供参考, 不作为任何订单或合同的一部分;
精伦科技专有和保密信息, 保留修改此产品指标而不需事先通知的权利;
版权所有@广西精伦科技有限公司



应用:

- 频率: 1400~1500 MHz
- 宽带数字集群专网通信系统
- 室外信号定向覆盖
- 无线数据与图像传输

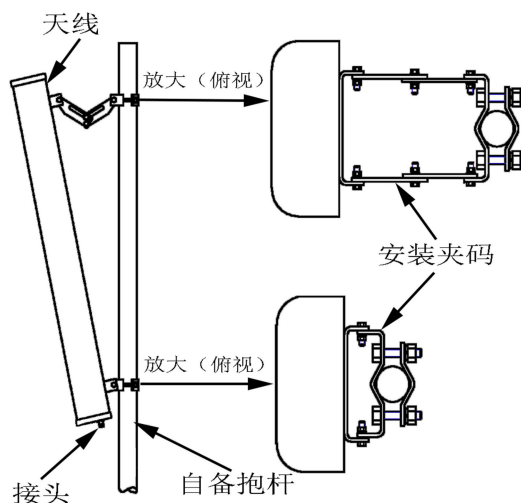
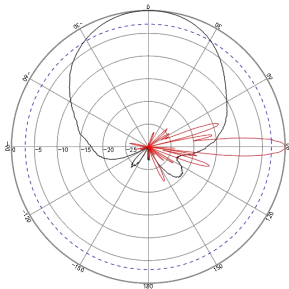
特点:

- 频带宽, 驻波低, 增益高, 前后比大, 隔离度好
- $\pm 45^\circ$ 双极化运行, 水平波瓣宽度 65° , 覆盖范围广
- 防水设计, 防紫外 UPVC 外罩封装, 防腐蚀, 抗老化
- 结构巧小, 重量轻, 抗风强, 提供可调角抱杆安装套件

电气指标	FTD-1415SH17DP65C
频率范围-MHz	1400~1500
带宽-MHz	80
极化方式	$\pm 45^\circ$
增益-dBi	17
电下倾角-°	0
半功率波瓣宽度-°	水平面:65 垂直面:8
隔离度-dB	≥ 28
前后比-dB	≥ 25
输入阻抗- Ω	50
电压驻波比	≤ 1.5
最大功率-W	200
雷电保护	直流接地

机械及环境指标	
接头类型	2×N 阴头
接头位置	底部
天线尺寸-MM	约 1400×167×55
天线重量-KG	约 5
天线罩材料	UPVC
天线罩颜色	灰色
机械可调倾角-°	0~15
工作温度-°C	-40~60
存储温度-°C	-55~85
相对湿度-%	5~95
极限风速-M/S	60
安装方式	抱杆【 $\Phi 35\sim 75$ 】

典型方图图:



提示: 图片仅供参考, 请以实物为准!
警告: 产品请勿擅自拆卸, 擅自拆卸产品, 保修将自动失效!

本文件所提供信息仅供参考, 不作为任何订单或合同的一部分;
精伦科技专有和保密信息, 保留修改此产品指标而不需事先通知的权利;
版权所有@广西精伦科技有限公司



FTQ-1415ZD02A 终端天线是我公司专门为 1400~1500MHz 频段通信系统终端设备设计开发的鞭状全向天线。应用于 1.4G 微波、宽带数字集群专网等通信系统终端设备。该天线经过优化设计和精心调试，电压驻波比小，频带宽，中等增益，灵敏度高，性能优越；天线为弹性鞭状结构，抗弯曲，外形美观，尺寸小，重量轻，SMA 阳头接口，安装十分方便牢固。

天线出厂前经过美国 HP 网络分析仪严格检测。

技术参数	
产品型号	FTQ-1415ZD02A
频率范围-MHz	1400~1500
带宽-MHz	20
增益-dBi	2.15
电压驻波比	≤1.5
输入阻抗-Ω	50
极化方式	垂直
最大承受功率-W	20
接头类型	SMA 阳头
天线长度-CM	约 10
天线重量-G	约 10
天线颜色	黑色
工作温度-°C	-40~60
存储温度-°C	-50~85
相对湿度-%	5~95
安装方式	直接与设备连接
备注	天线为弹性鞭状结构，抗弯曲



提示：图片仅供参考，请以实物为准！警告：产品请勿擅自拆卸，擅自拆卸产品，保修将失效！

本文件所提供信息仅供参考，不作为任何订单或合同的一部分；
精伦科技专有和保密信息，保留修改此产品指标而不需事先通知的权利；
版权所有@广西精伦科技有限公司



FTQ-1415ZD02B 终端天线是我公司专门为 1400~1500MHz 频段通信系统终端设备设计开发的鞭状全向天线。应用于 1.4G 微波、宽带数字集群专网等通信系统终端设备。该天线经过优化设计和精心调试，电压驻波比小，频带宽，中等增益，灵敏度高，性能优越；天线结构简单巧妙，底部可折弯 90° 或 135° 或 180°，外形美观，尺寸小，重量轻，接口可选 SMA 阳头或者 TNC 阳头，安装十分方便牢固。天线出厂前经过美国 HP 网络分析仪严格检测。

技术参数	
产品型号	FTQ-1415ZD02B
频率范围-MHz	1400~1500
带宽-MHz	20
增益-dBi	2.15
电压驻波比	≤1.5
输入阻抗-Ω	50
极化方式	垂直
最大承受功率-W	20
接头类型	SMA 阳头【可选】
天线长度-CM	约 19.6
天线重量-G	约 40
天线颜色	黑色
工作温度-°C	-40~60
存储温度-°C	-50~85
相对湿度-%	5~95
安装方式	直接与设备连接
备注	底部可弯折 90° 或 135° 或 180°



提示：图片仅供参考，请以实物为准！警告：产品请勿擅自拆卸，擅自拆卸产品，保修将失效！

本文件所提供信息仅供参考，不作为任何订单或合同的一部分；
精伦科技专有和保密信息，保留修改此产品指标而不需事先通知的权利；
版权所有@广西精伦科技有限公司



FTQ-1415ZD02C 终端天线是我公司专门为 1400~1500MHz 频段通信系统终端设备设计开发的鞭状全向天线。应用于 1.4G 微波、宽带数字集群专网等通信系统终端设备。该天线经过优化设计和精心调试，驻波比小，频带宽，中等增益，灵敏度高，性能优越；天线结构小巧，底部可 90° 折弯，外形美观，尺寸小，重量轻，具有很好的防振动冲击和防老化能力，接口可选 SMA 阳头或者 TNC 阳头，安装十分方便牢固。天线出厂前经过美国 HP 网络分析仪严格检测。

技术参数

技术参数	
产品型号	FTQ-1415ZD02C
频率范围-MHz	1400~1500
带宽-MHz	14
增益-dBi	2.15
电压驻波比	≤1.5
输入阻抗-Ω	50
极化方式	垂直
最大承受功率-W	20
接头类型	SMA 阳头【可选】
天线长度-CM	约 13.8
天线重量-G	约 20
天线颜色	黑色
工作温度-°C	-40~60
存储温度-°C	-50~85
相对湿度-%	5~95
安装方式	直接与设备连接
备注	底部可 90° 弯折



提示：图片仅供参考，请以实物为准！警告：产品请勿擅自拆卸，擅自拆卸产品，保修将失效！

本文件所提供信息仅供参考，不作为任何订单或合同的一部分；
精伦科技专有和保密信息，保留修改此产品指标而不需事先通知的权利；
版权所有@广西精伦科技有限公司



FTQ-1415ZD02D 终端天线是我公司专门为 1400~1500MHz 频段通信系统终端设备设计开发的鞭状全向天线。应用于 1.4G 微波、宽带数字集群专网等通信系统终端设备。该天线经过优化设计和精心调试，电压驻波比小，频带宽，中等增益，灵敏度高，性能优越；天线结构小巧，外形美观，尺寸小，重量轻，具有很好的防振动冲击和防老化能力，SMA 阳头，安装方便牢固。

天线出厂前经过美国 HP 网络分析仪严格检测。

技术参数

技术参数	
产品型号	FTQ-1415ZD02D
频率范围-MHz	1400~1500
带宽-MHz	20
增益-dBi	2.15
电压驻波比	≤ 1.5
输入阻抗- Ω	50
极化方式	垂直
最大承受功率-W	20
接头类型	SMA 阳头
天线尺寸-MM	约 $\Phi 12 \times 135$
天线重量-G	约 20
天线颜色	黑色
工作温度- $^{\circ}\text{C}$	-40~60
存储温度- $^{\circ}\text{C}$	-50~85
相对湿度-%	5~95
安装方式	直接与设备连接



提示：图片仅供参考，请以实物为准！警告：产品请勿擅自拆卸，擅自拆卸产品，保修将失效！

本文件所提供信息仅供参考，不作为任何订单或合同的一部分；
精伦科技专有和保密信息，保留修改此产品指标而不需事先通知的权利；
版权所有@广西精伦科技有限公司



FTQ-1415ZD03A 终端天线是我公司专门为 1400~1500MHz 频段通信系统终端设备设计开发的鞭状全向天线。应用于 1.4G 微波、宽带数字集群专网等通信系统终端设备。该天线经过优化设计和精心调试，电压驻波比小，频带宽，中等增益，灵敏度高，性能优越；天线结构小巧，外形美观，重量轻，TNC 阳头，安装方便牢固。天线出厂前经过美国 HP 网络分析仪严格检测。

技术参数	
产品型号	FTQ-1415ZD03A
频率范围-MHz	1400~1500
带宽-MHz	100
增益-dBi	3
电压驻波比	≤ 2.0
输入阻抗- Ω	50
极化方式	垂直
最大承受功率-W	20
接头类型	TNC 阳头
天线长度-MM	约 205
天线重量-G	约 40
天线颜色	黑色
工作温度- $^{\circ}\text{C}$	-40~60
存储温度- $^{\circ}\text{C}$	-50~85
相对湿度-%	5~95
安装方式	直接与设备连接



提示：图片仅供参考，请以实物为准！警告：产品请勿擅自拆卸，擅自拆卸产品，保修将失效！

本文件所提供信息仅供参考，不作为任何订单或合同的一部分；
精伦科技专有和保密信息，保留修改此产品指标而不需事先通知的权利；
版权所有@广西精伦科技有限公司



FTQ-1415ZD03B 终端天线是我公司专门为 1400~1500MHz 频段通信系统终端设备设计开发的鞭状全向天线。应用于 1.4G 微波、宽带数字集群专网等通信系统终端设备。该天线经过优化设计和精心调试，电压驻波比小，频带宽，中等增益，灵敏度高，性能优越；天线结构小巧，外形美观，重量轻，SMA 阳头，安装方便牢固。天线出厂前经过美国 HP 网络分析仪严格检测。

技术参数	
产品型号	FTQ-1415ZD03B
频率范围-MHz	1400~1500
带宽-MHz	80
增益-dBi	3
电压驻波比	≤ 2.0
输入阻抗- Ω	50
极化方式	垂直
最大承受功率-W	20
接头类型	SMA 阳头
天线长度-MM	约 205
天线重量-G	约 40
天线颜色	黑色
工作温度- $^{\circ}\text{C}$	-40~60
存储温度- $^{\circ}\text{C}$	-50~85
相对湿度-%	5~95
安装方式	直接与设备连接



提示：图片仅供参考，请以实物为准！警告：产品请勿擅自拆卸，擅自拆卸产品，保修将失效！

本文件所提供信息仅供参考，不作为任何订单或合同的一部分；
精伦科技专有和保密信息，保留修改此产品指标而不需事先通知的权利；
版权所有@广西精伦科技有限公司



FTQ-1415ZD03C 终端天线是我公司专门为 1400~1500MHz 频段通信系统终端设备设计开发的鞭状全向天线。应用于 1.4G 微波、宽带数字集群专网等通信系统终端设备。该天线经过优化设计和精心调试，电压驻波比小，频带宽，中等增益，灵敏度高，性能优越；天线结构小巧，外形美观，重量轻，N 型阳头，安装方便牢固。天线出厂前经过美国 HP 网络分析仪严格检测。

技术参数	
产品型号	FTQ-1415ZD03C
频率范围-MHz	1400~1500
带宽-MHz	100
增益-dBi	3
电压驻波比	≤ 2.0
输入阻抗- Ω	50
极化方式	垂直
最大承受功率-W	20
接头类型	N 型阳头
天线长度-MM	约 205
天线重量-G	约 40
天线颜色	黑色
工作温度- $^{\circ}\text{C}$	-40~60
存储温度- $^{\circ}\text{C}$	-50~85
相对湿度-%	5~95
安装方式	直接与设备连接



提示：图片仅供参考，请以实物为准！警告：产品请勿擅自拆卸，擅自拆卸产品，保修将失效！

本文件所提供信息仅供参考，不作为任何订单或合同的一部分；
精伦科技专有和保密信息，保留修改此产品指标而不需事先通知的权利；
版权所有@广西精伦科技有限公司



FTQ-1415ZD05A 终端天线是我公司专门为 1400~1500MHz 频段通信系统终端设备设计开发的鞭状全向天线。应用于 1.4G 微波、宽带数字集群专网等通信系统终端设备。该天线经过优化设计和精心调试，电压驻波比小，频带宽，增益高，电性能稳定可靠；天线结构简单巧妙，底部可折弯 45° 或 90° 或 180°，外形美观，尺寸小，重量轻，具有很好的防振动冲击和防老化能力，接口可选 SMA 阳头或者 TNC 阳头，安装十分方便牢固。

天线出厂前经过美国 HP 网络分析仪严格检测。

技术参数	
产品型号	FTQ-1415ZD05A
频率范围-MHz	1400~1500
带宽-MHz	40
增益-dBi	5
电压驻波比	≤2.0
输入阻抗-Ω	50
极化方式	垂直
最大承受功率-W	20
接头类型	SMA 阳头【可选】
天线长度-CM	约 38
天线重量-G	约 70
天线颜色	黑色
工作温度-°C	-40~60
存储温度-°C	-50~85
相对湿度-%	5~95
安装方式	直接与设备连接
备注	底部可折弯 45° 或 90° 或 180°



提示：图片仅供参考，请以实物为准！警告：产品请勿擅自拆卸，擅自拆卸产品，保修将失效！

本文件所提供信息仅供参考，不作为任何订单或合同的一部分；
精伦科技专有和保密信息，保留修改此产品指标而不需事先通知的权利；
版权所有@广西精伦科技有限公司