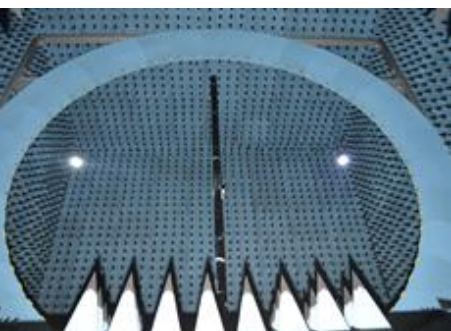




ANTENNA  
JINGLUNKEJI

——致力通信天线技术研究与服务

# 2400 ~ 2500MHz 产品规格书



专业·创新

诚信·共赢

广西精伦科技有限公司

Guangxi Routon Technology Co.,LTD



## 应用:

- 频率: 2400~2500 MHz
- 2.4GHz WLAN/ISM/WiFi/MIMO 通信技术
- 点对点, 点对多点, 无线数字与图像传输
- 公共无线热点覆盖, 支持 IEEE802.11b, g

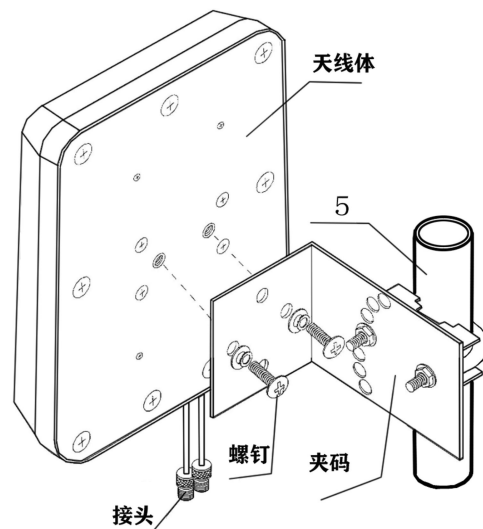
## 特点:

- 结构小巧, 重量轻, 低剖面, 外形美观
- 频带宽, 驻波小, 增益高, 隔离度好, 前后比大
- 防水设计, 防紫外 ABS 外罩, 防腐蚀, 抗老化
- 抱杆安装, 抗风强, 配送可调角安装套件

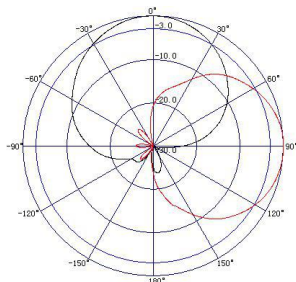
电气指标	FTD-24MPB10VH60-4
频率范围-MHz	2400~2500
极化方式	2×垂直+2×水平
增益-dBi	10
半功率波瓣宽度-°	水平面: 60 垂直面: 55
端口隔离度-dB	≥20
前后比-dB	≥20
输入阻抗-Ω	50
电压驻波比	≤1.5
最大功率-W	50
雷电保护	直流接地

## 机械及环境指标

接头类型	4×N 阴头或用户指定
接头位置	底部电缆引出
引线长度-CM	20CM 或用户指
天线尺寸-MM	约 190×190×40
天线重量-KG	约 1.1
天线罩材料	ABS
天线罩颜色	白色
机械可调倾角-°	0~30
工作温度-°C	-40~60
存储温度-°C	-50~85
相对湿度-%	5~95
极限风速-M/S	60
安装方式	抱杆
抱杆直径-MM	Φ35~50



## 典型方向图:



提示: 图片仅供参考, 请以实物为准!  
警告: 产品请勿擅自拆卸, 擅自拆卸产品, 保修将自动失效!

本文件所提供信息仅供参考, 不作为任何订单或合同的一部分;  
精伦科技专有和保密信息, 保留修改此产品指标而不需事先通知的权利;  
版权所有@广西精伦科技有限公司



## 应用:

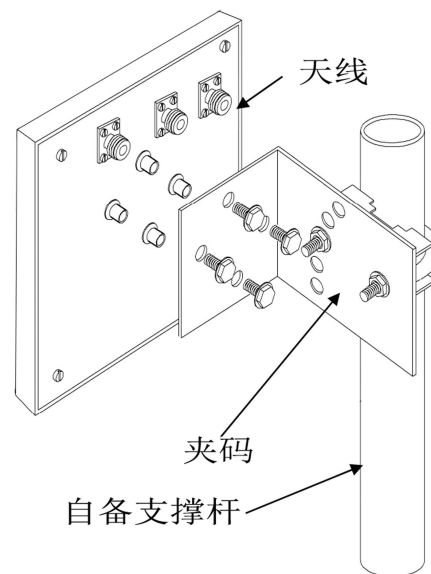
- 频率: 2400~2500 MHz
- 2.4GHz WLAN/ISM/WiFi/MIMO 通信技术
- 点对点, 点对多点, 无线数字与图像传输
- 公共无线热点覆盖, 支持 IEEE802.11b, g

## 特点:

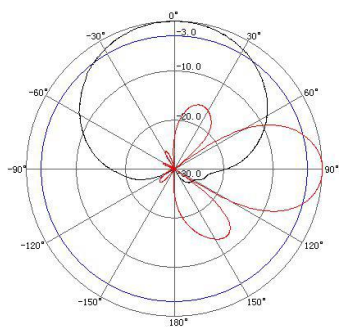
- 结构小巧, 重量轻, 低剖面, 外形美观
- 频带宽, 驻波小, 增益高, 隔离度好, 前后比大
- 防水设计, 防紫外 ABS 外罩, 防腐蚀, 抗老化
- 抱杆安装, 抗风强, 配送可调角安装套件

电气指标	FTD-24MPB12VH60-3
频率范围-MHz	2400~2500
极化方式	2×垂直+1×水平
增益-dBi	12
半功率波瓣宽度-°	水平面: 60 垂直面: 30
端口隔离度-dB	≥25
前后比-dB	≥20
输入阻抗-Ω	50
电压驻波比	≤1.5
最大功率-W	50
雷电保护	直流接地

机械及环境指标	
接头类型	3×N 阴头
接头位置	背部
天线尺寸-MM	约 190×190×40
天线重量-KG	约 1
天线罩材料	ABS
天线罩颜色	白色
机械可调倾角-°	0~30
工作温度-°C	-40~60
存储温度-°C	-50~85
相对湿度-%	5~95
极限风速-M/S	60
安装方式	抱杆
抱杆直径-MM	Φ35~50



## 典型方向图:



提示: 图片仅供参考, 请以实物为准!  
警告: 产品请勿擅自拆卸, 擅自拆卸产品, 保修将自动失效!

本文件所提供信息仅供参考, 不作为任何订单或合同的一部分;  
精伦科技专有和保密信息, 保留修改此产品指标而不需事先通知的权利;  
版权所有@广西精伦科技有限公司



## 应用:

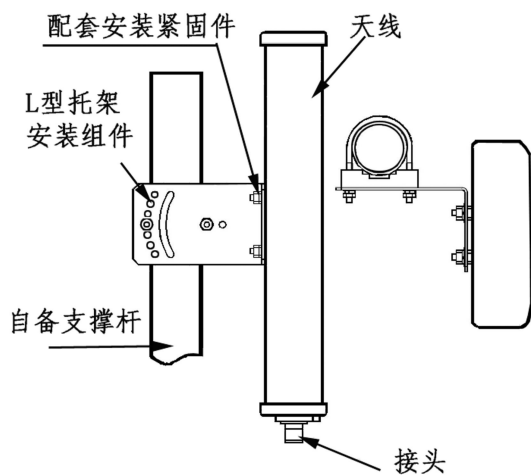
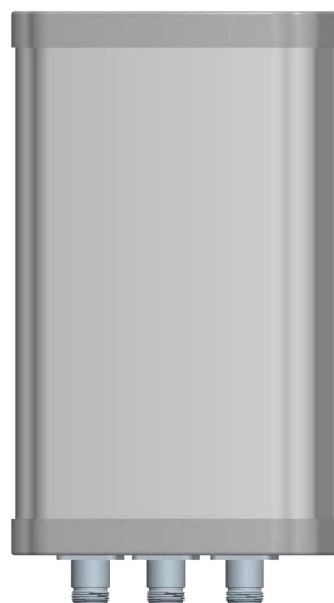
- 频率: 2400~2500 MHz
- 2.4GHz WLAN/WIFI/MIMO 通信技术
- 点对多点, 无线数字与图像传输
- 无线公共热点覆盖, 支持 IEEE802.11b, g

## 特点:

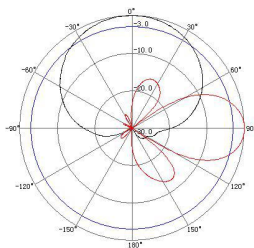
- 结构巧妙, 尺寸小, 重量轻, 外形美观
- 频带宽, 驻波低, 增益高, 隔离度好, 前后比大
- 防水设计, UPVC 外罩, 防腐蚀、抗老化
- 抱杆安装, 抗风强, 配送可调角安装套件

电气指标	FTD-24MSH09VH65-3
频率范围-MHz	2400~2500
极化方式	1×垂直+2×水平
增益-dBi	9
电下倾角-°	0
半功率波瓣宽度-°	水平面: 65 垂直面: 60
第一上旁瓣抑制-dB	≥15
交叉极化鉴别率-dB	≥15 (±60° ≥10)
端口隔离度-dB	≥25
前后比-dB	≥20
输入阻抗-Ω	50
电压驻波比	≤1.5
最大功率-W	100
雷电保护	直流接地

机械及环境指标	
接头类型	3×N 阴头
接头位置	底部
天线尺寸-MM	约 230×128×56
天线重量-KG	约 1.5
天线罩材料	UPVC
天线罩颜色	灰色
机械可调倾角-°	0~15
工作温度-°C	-40~60
存储温度-°C	-55~85
相对湿度-%	5~95
极限风速-M/S	60
安装方式	抱杆 (Φ35~50MM)



## 典型方向图:



提示: 图片仅供参考, 请以实物为准!  
警告: 产品请勿擅自拆卸, 擅自拆卸产品, 保修将自动失效!

本文件所提供信息仅供参考, 不作为任何订单或合同的一部分;  
精伦科技专有和保密信息, 保留修改此产品指标而不需事先通知的权利;  
版权所有@广西精伦科技有限公司



## 应用:

- 频率: 2400~2500 MHz
- 2.4GHz WLAN/ISM/WiFi/MIMO 通信技术
- 点对点, 点对多点, 无线数字与图像传输
- 公共无线热点覆盖, 支持 IEEE802.11b, g

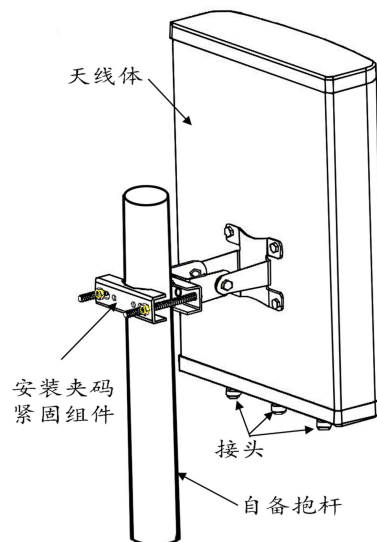
## 特点:

- 结构巧妙, 尺寸小, 重量轻, 外形美观
- 频带宽, 驻波低, 增益高, 隔离度好, 前后比大
- 防水设计, UPVC 外罩, 防腐蚀、抗老化
- 抱杆安装, 抗风强, 配送可调角安装套件

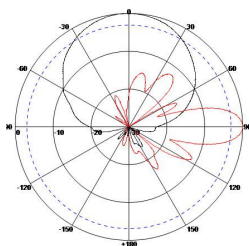
电气指标	FTD-24MSH14V60-3
频率范围-MHz	2400~2500
极化方式	3×垂直
增益-dBi	14
电下倾角-°	0
半功率波瓣宽度-°	水平面: 60 垂直面: 14
第一上旁瓣抑制-dB	≥15
交叉极化鉴别率-dB	≥15 (±60° ≥10)
端口隔离度-dB	≥25
前后比-dB	≥22
输入阻抗-Ω	50
电压驻波比	≤1.5
最大功率-W	100
雷电保护	直流接地



机械及环境指标	
接头类型	3×N 阴头
接头位置	底部
天线尺寸-MM	约 470×280×85
天线重量-KG	约 2.4
天线罩材料	UPVC
天线罩颜色	灰色
机械可调倾角-°	0~15
工作温度-°C	-40~60
存储温度-°C	-55~85
相对湿度-%	5~95
极限风速-M/S	60
安装方式	抱杆 (Φ35~75MM)



## 典型方向图:



提示: 图片仅供参考, 请以实物为准!  
警告: 产品请勿擅自拆卸, 擅自拆卸产品, 保修将自动失效!

本文件所提供信息仅供参考, 不作为任何订单或合同的一部分;  
精伦科技专有和保密信息, 保留修改此产品指标而不需事先通知的权利;  
版权所有@广西精伦科技有限公司



## 应用:

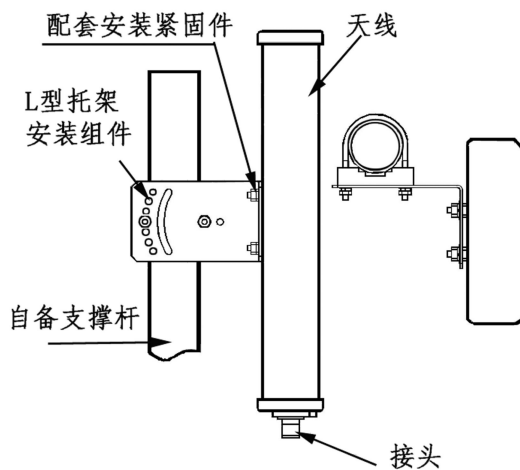
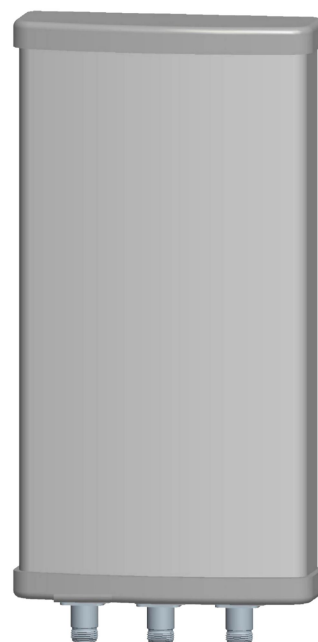
- 频率: 2400~2500 MHz
- 2.4GHz WLAN/WIFI/MIMO 通信技术
- 点对多点, 无线数字与图像传输
- 无线公共热点覆盖, 支持 IEEE802.11b, g

## 特点:

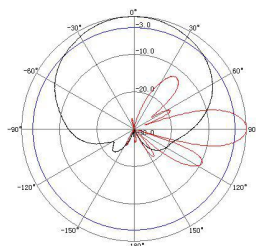
- 结构巧妙, 尺寸小, 重量轻, 外形美观
- 频带宽, 驻波低, 增益高, 隔离度好, 前后比大
- 防水设计, UPVC 外罩, 防腐蚀、抗老化
- 抱杆安装, 抗风强, 配送可调角安装套件

电气指标	FTD-24MSH14VDP90A-3
频率范围-MHz	2400~2500
极化方式	1×垂直/±45°
增益-dBi	14
电下倾角-°	0
半功率波瓣宽度-°	水平面: 90 垂直面: 15
第一上旁瓣抑制-dB	≥15
交叉极化鉴别率-dB	≥15 (±60° ≥10)
端口隔离度-dB	≥25
前后比-dB	≥23
输入阻抗-Ω	50
电压驻波比	≤1.5
最大功率-W	100
雷电保护	直流接地

机械及环境指标	
接头类型	3×N 阴头
接头位置	底部
天线尺寸-MM	约 470×167×55
天线重量-KG	约 1.8
天线罩材料	UPVC
天线罩颜色	灰色
机械可调倾角-°	0~15
工作温度-°C	-40~60
存储温度-°C	-55~85
相对湿度-%	5~95
极限风速-M/S	60
安装方式	抱杆 (Φ35~50MM)



## 典型方向图:



提示: 图片仅供参考, 请以实物为准!  
警告: 产品请勿擅自拆卸, 擅自拆卸产品, 保修将自动失效!

本文件所提供信息仅供参考, 不作为任何订单或合同的一部分;  
精伦科技专有和保密信息, 保留修改此产品指标而不需事先通知的权利;  
版权所有@广西精伦科技有限公司



## 应用:

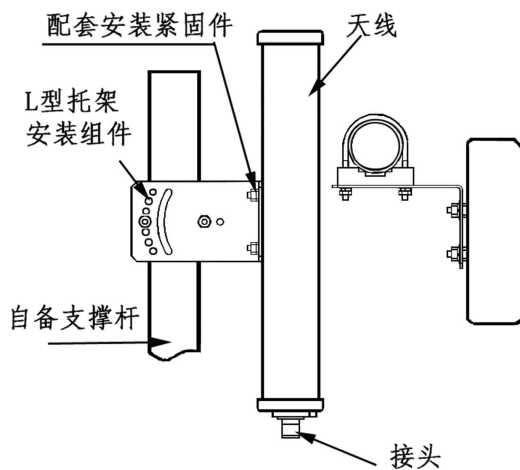
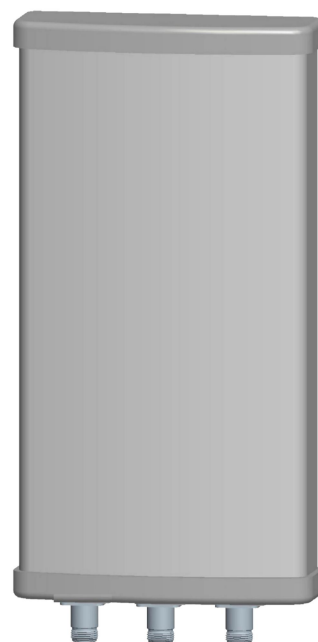
- 频率: 2400~2500 MHz
- 2.4GHz WLAN/ISM/WiFi/MIMO 通信技术
- 点对点, 点对多点, 无线数字与图像传输
- 公共无线热点覆盖, 支持 IEEE802.11b, g

## 特点:

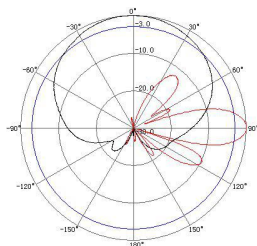
- 结构巧妙, 尺寸小, 重量轻, 外形美观
- 频带宽, 驻波低, 增益高, 隔离度好, 前后比大
- 防水设计, UPVC 外罩, 防腐蚀、抗老化
- 抱杆安装, 抗风强, 配送可调角安装套件

电气指标	FTD-24MSH14VH90A-3
频率范围-MHz	2400~2500
极化方式	2×垂直+1×水平
增益-dBi	14
电下倾角-°	0
半功率波瓣宽度-°	水平面: 90 垂直面: 15
第一上旁瓣抑制-dB	≥15
交叉极化鉴别率-dB	≥15 (±60° ≥10)
端口隔离度-dB	≥25
前后比-dB	≥23
输入阻抗-Ω	50
电压驻波比	≤1.5
最大功率-W	100
雷电保护	直流接地

机械及环境指标	
接头类型	3×N 阴头
接头位置	底部
天线尺寸-MM	约 470×167×55
天线重量-KG	约 1.8
天线罩材料	UPVC
天线罩颜色	灰色
机械可调倾角-°	0~15
工作温度-°C	-40~60
存储温度-°C	-55~85
相对湿度-%	5~95
极限风速-M/S	60
安装方式	抱杆 (Φ35~50MM)



## 典型方向图:



提示: 图片仅供参考, 请以实物为准!  
警告: 产品请勿擅自拆卸, 擅自拆卸产品, 保修将自动失效!

本文件所提供信息仅供参考, 不作为任何订单或合同的一部分;  
精伦科技专有和保密信息, 保留修改此产品指标而不需事先通知的权利;  
版权所有@广西精伦科技有限公司



## 应用:

- 频率: 2400~2500 MHz
- 2.4GHz WLAN/WIFI/MIMO 通信技术
- 点对多点, 无线数字与图像传输
- 无线公共热点覆盖, 支持 IEEE802.11b, g

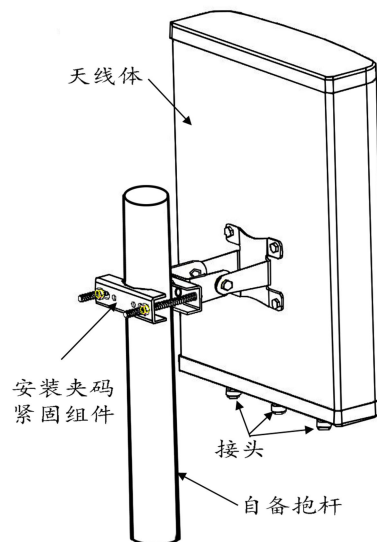
## 特点:

- 结构巧妙, 尺寸小, 重量轻, 外形美观
- 频带宽, 驻波低, 增益高, 隔离度好, 前后比大
- 防水设计, UPVC 外罩, 防腐蚀、抗老化
- 抱杆安装, 抗风强, 配送可调角安装套件

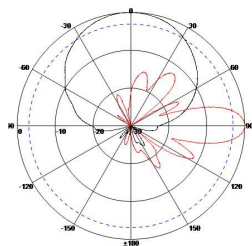
电气指标	FTD-24MSH15VDP65A-3
频率范围-MHz	2400~2500
极化方式	1×垂直/±45°
增益-dBi	15
电下倾角-°	0
半功率波瓣宽度-°	水平面: 65 垂直面: 16
第一上旁瓣抑制-dB	≥15
交叉极化鉴别率-dB	≥15 (±60° ≥10)
端口隔离度-dB	≥28
前后比-dB	≥23
输入阻抗-Ω	50
电压驻波比	≤1.5
最大功率-W	100
雷电保护	直流接地



机械及环境指标	
接头类型	3×N 阴头
接头位置	底部
天线尺寸-MM	约 420×280×85
天线重量-KG	约 2.4
天线罩材料	UPVC
天线罩颜色	灰色
机械可调倾角-°	0~15
工作温度-°C	-40~60
存储温度-°C	-55~85
相对湿度-%	5~95
极限风速-M/S	60
安装方式	抱杆 (Φ35~75MM)



## 典型方向图:



提示: 图片仅供参考, 请以实物为准!  
警告: 产品请勿擅自拆卸, 擅自拆卸产品, 保修将自动失效!

本文件所提供信息仅供参考, 不作为任何订单或合同的一部分;  
精伦科技专有和保密信息, 保留修改此产品指标而不需事先通知的权利;  
版权所有@广西精伦科技有限公司





## 应用:

- 频率: 2400~2500 MHz
- 2.4GHz WLAN/ISM/WiFi/MIMO 通信技术
- 点对点, 点对多点, 无线数字与图像传输
- 公共无线热点覆盖, 支持 IEEE802.11b, g

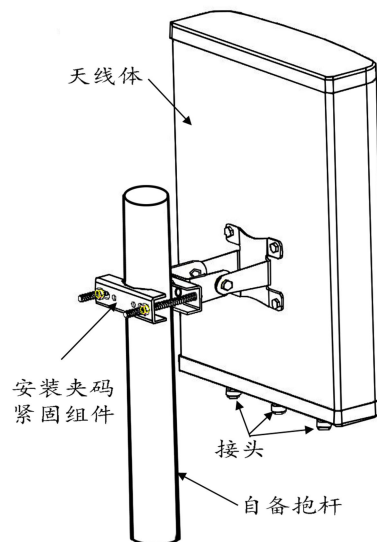
## 特点:

- 结构巧妙, 尺寸小, 重量轻, 外形美观
- 频带宽, 驻波低, 增益高, 隔离度好, 前后比大
- 防水设计, UPVC 外罩, 防腐蚀、抗老化
- 抱杆安装, 抗风强, 配送可调角安装套件

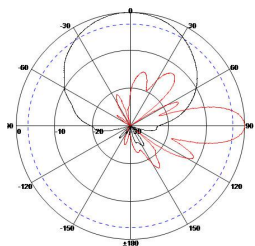
电气指标	FTD-24MSH15VH65A-3
频率范围-MHz	2400~2500
极化方式	2×垂直+1×水平
增益-dBi	15
电下倾角-°	0
半功率波瓣宽度-°	水平面: 65 垂直面: 16
第一上旁瓣抑制-dB	≥15
交叉极化鉴别率-dB	≥15 (±60° ≥10)
端口隔离度-dB	≥28
前后比-dB	≥23
输入阻抗-Ω	50
电压驻波比	≤1.5
最大功率-W	100
雷电保护	直流接地



机械及环境指标	
接头类型	3×N 阴头
接头位置	底部
天线尺寸-MM	约 420×280×85
天线重量-KG	约 2.4
天线罩材料	UPVC
天线罩颜色	灰色
机械可调倾角-°	0~15
工作温度-°C	-40~60
存储温度-°C	-55~85
相对湿度-%	5~95
极限风速-M/S	60
安装方式	抱杆 (Φ35~75MM)



## 典型方向图:



提示: 图片仅供参考, 请以实物为准!  
警告: 产品请勿擅自拆卸, 擅自拆卸产品, 保修将自动失效!

本文件所提供信息仅供参考, 不作为任何订单或合同的一部分;  
精伦科技专有和保密信息, 保留修改此产品指标而不需事先通知的权利;  
版权所有@广西精伦科技有限公司



## 应用:

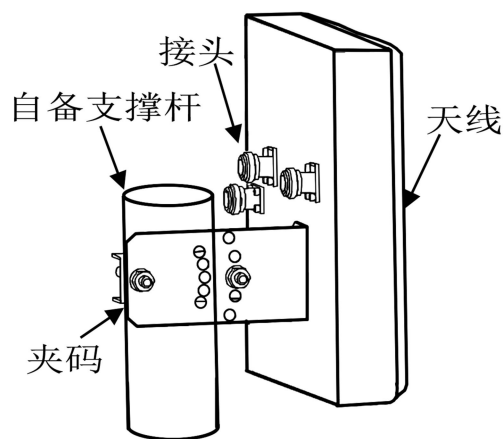
- 频率: 2400~2500 MHz
- 2.4GHz WLAN/WIFI/MIMO 通信技术
- 点对多点, 无线数字与图像传输
- 无线公共热点覆盖, 支持 IEEE802.11b, g

## 特点:

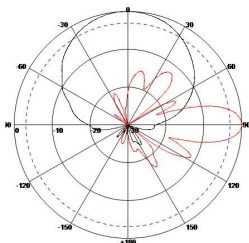
- 结构巧妙, 尺寸小, 重量轻, 外形美观
- 频带宽, 驻波低, 增益高, 隔离度好, 前后比大
- 防水设计, 防紫外 ABS 外罩, 防腐蚀、抗老化
- 抱杆安装, 抗风强, 配送可调角安装套件

电气指标	FTD-24MSH15VH65B-3
频率范围-MHz	2400~2500
极化方式	2×垂直+1×水平
增益-dBi	15
电下倾角-°	0
半功率波瓣宽度-°	水平面: 65 垂直面: 16
第一上旁瓣抑制-dB	≥15
交叉极化鉴别率-dB	≥15 (±60° ≥10)
端口隔离度-dB	≥25
前后比-dB	≥23
输入阻抗-Ω	50
电压驻波比	≤1.5
最大功率-W	100
雷电保护	直流接地

机械及环境指标	
接头类型	3×N 阴头
接头位置	底部
天线尺寸-MM	约 400×240×35
天线重量-KG	约 2.3
天线罩材料	防紫外 ABS
天线罩颜色	白色
机械可调倾角-°	0~15
工作温度-°C	-40~60
存储温度-°C	-55~85
相对湿度-%	5~95
极限风速-M/S	60
安装方式	抱杆 (Φ35~50MM)



## 典型方向图:



提示: 图片仅供参考, 请以实物为准!  
警告: 产品请勿擅自拆卸, 擅自拆卸产品, 保修将自动失效!

本文件所提供信息仅供参考, 不作为任何订单或合同的一部分;  
精伦科技专有和保密信息, 保留修改此产品指标而不需事先通知的权利;  
版权所有@广西精伦科技有限公司

**应用:**

- 频率: 2400~2500 MHz
- 2.4GHz WLAN/WiFi/MIMO 系统
- 车载全向天线
- 支持 IEEE802.11b, g

**特点:**

- 空间分集, MIMO 技术, 集成 2 个垂直极化全向天线
- 频带宽, 驻波低, 增益高, 电性能稳定可靠
- 防水设计, 防紫外 ABS 外罩, 防腐蚀, 抗老化, 抗风强
- 结构巧妙, 外形美观, 磁吸附固定, 可内置射频主板

电气指标	FTQ-24MCT05V2
频率范围-MHz	2400~2500
带宽-MHz	100
极化方式	2×垂直
增益-dBi	5
半功率波瓣宽度-°	水平面: 360 垂直面: 30
端口隔离度-dB	≥20
输入阻抗-Ω	50
电压驻波比	≤1.5
最大功率-W	20

机械及环境指标	
射频接口	2×MMCX 弯头(内置)
外露接口	PG16
外露网线长度-CM	无
天线尺寸-MM	约Φ145×340(含吸盘支架)
天线颜色	白色
天线重量-KG	约 1.8
天线外罩材料	防紫外 ABS
工作温度-°C	-40~60
存储温度-°C	-55~85
相对湿度-%	5~95
极限风速-M/S	60
安装方式	磁吸附
吸盘引线长度-M	3 米或用户指定
吸盘引线接头类型	SMA 阳头或用户指定
备注	可内置射频主板



提示: 图片仅供参考, 请以实物为准!  
警告: 产品请勿擅自拆卸, 擅自拆卸产品, 保修将自动失效!

本文件所提供信息仅供参考, 不作为任何订单或合同的一部分;  
精伦科技专有和保密信息, 保留修改此产品指标而不需事先通知的权利;  
版权所有@广西精伦科技有限公司



## 应用:

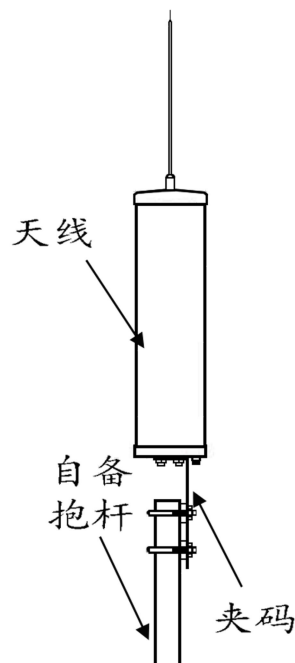
- 频率: 2400~2500 MHz
- 2.4GHz WLAN/WiFi/ISM/MIMO 系统
- 无线公共热点覆盖, 室外全向天线
- 支持 IEEE802.11b, g

## 特点:

- 空间分集, MIMO 技术, 集成 2 个垂直极化全向天线
- 频带宽, 驻波低, 增益高, 电性能稳定可靠
- 防水设计, 防紫外 ABS 外罩, 防腐蚀, 抗老化, 抗风强
- 结构巧妙, 直流接地保护, 外形美观, 抱杆安装, 牢固可靠

电气指标	FTQ-24MQX08V2A
频率范围-MHz	2400~2500
带宽-MHz	100
极化方式	2×垂直
增益-dBi	8
半功率波瓣宽度-°	水平面: 360 垂直面: 22
端口隔离度-dB	≥25
输入阻抗-Ω	50
电压驻波比	≤1.5
最大功率-W	20

机械及环境指标	
接头类型	2×N 阴头或用户指定
接头位置	底部
天线尺寸-MM	约 Φ145×320
天线颜色	白色
天线重量-KG	约 1.2
天线外罩材料	防紫外 ABS
工作温度-°C	-40~60
存储温度-°C	-55~85
相对湿度-%	5~95
极限风速-M/S	60
安装方式	抱杆
抱杆尺寸-MM	Φ30~50



提示: 图片仅供参考, 请以实物为准! 警告: 产品请勿擅自拆卸, 擅自拆卸产品, 保修将失效!

本文件所提供信息仅供参考, 不作为任何订单或合同的一部分;  
精伦科技专有和保密信息, 保留修改此产品指标而不需事先通知的权利;  
版权所有@广西精伦科技有限公司



## 应用:

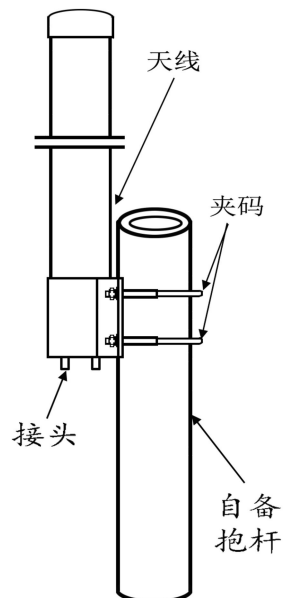
- 频率: 2400~2500 MHz
- 2.4GHz WLAN/WiFi/ISM/MIMO 系统
- 无线公共热点覆盖, 室外全向天线
- 支持 IEEE802.11b, g

## 特点:

- 空间分集, MIMO 技术, 集成 2 个垂直极化全向天线
- 频带宽, 驻波低, 增益高, 电性能稳定可靠
- 防水设计, PVC 外罩封装, 防腐蚀, 抗老化, 抗风强
- 结构巧妙, 直流接地保护, 外形美观, 抱杆安装, 牢固可靠

电气指标	FTQ-24MQX08V2B
频率范围-MHz	2400~2500
带宽-MHz	100
极化方式	2×垂直
增益-dBi	8
半功率波瓣宽度-°	水平面: 360 垂直面: 20
端口隔离度-dB	≥25
输入阻抗-Ω	50
电压驻波比	≤1.5
最大功率-W	50

机械及环境指标	
接头类型	2×N 阴头或用户指定
接头位置	底部
天线尺寸-MM	约 Φ75×465
天线颜色	白色
天线重量-KG	约 1.3
天线外罩材料	PVC
工作温度-°C	-40~60
存储温度-°C	-55~85
相对湿度-%	5~95
极限风速-M/S	60
安装方式	抱杆
抱杆尺寸-MM	Φ40~90



提示: 图片仅供参考, 请以实物为准! 警告: 产品请勿擅自拆卸, 擅自拆卸产品, 保修将失效!

本文件所提供信息仅供参考, 不作为任何订单或合同的一部分;  
精伦科技专有和保密信息, 保留修改此产品指标而不需事先通知的权利;  
版权所有@广西精伦科技有限公司



## 应用:

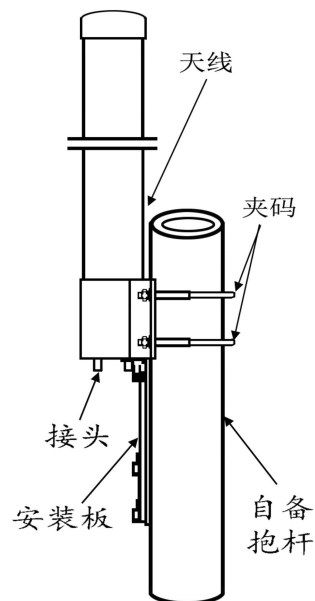
- 频率: 2400~2500 MHz
- 2.4GHz WLAN/WiFi/ISM/MIMO 系统
- 无线公共热点覆盖, 室外全向天线
- 支持 IEEE802.11b, g

## 特点:

- 空间分集, MIMO 技术, 集成 2 个垂直极化全向天线
- 频带宽, 驻波低, 增益高, 电性能稳定可靠
- 防水设计, PVC 外罩封装, 防腐蚀, 抗老化, 抗风强
- 结构巧妙, 直流接地保护, 配送 UBNT 设备安装座

电气指标	FTQ-24MQX08V2BU
频率范围-MHz	2400~2500
带宽-MHz	100
极化方式	2×垂直
增益-dBi	8
半功率波瓣宽度-°	水平面: 360 垂直面: 20
端口隔离度-dB	≥25
输入阻抗-Ω	50
电压驻波比	≤1.5
最大功率-W	50

机械及环境指标	
接头类型	2×RPSMA 阴头
接头位置	底部
天线尺寸-MM	约Φ75×465
天线颜色	白色
天线重量-KG	约 1.6
天线外罩材料	PVC
工作温度-°C	-40~60
存储温度-°C	-55~85
相对湿度-%	5~95
极限风速-M/S	60
安装方式	抱杆
抱杆尺寸-MM	Φ40~90
备注	标配 UBNT 设备安装座



提示: 图片仅供参考, 请以实物为准! 警告: 产品请勿擅自拆卸, 擅自拆卸产品, 保修将失效!

本文件所提供信息仅供参考, 不作为任何订单或合同的一部分;  
精伦科技专有和保密信息, 保留修改此产品指标而不需事先通知的权利;  
版权所有@广西精伦科技有限公司



## 应用:

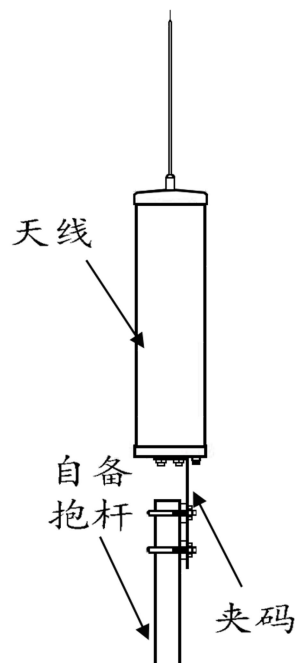
- 频率: 2400~2500 MHz
- 2.4GHz WLAN/WiFi/ISM/MIMO 系统
- 无线公共热点覆盖, 室外全向天线
- 支持 IEEE802.11b, g

## 特点:

- 空间分集, MIMO 技术, 集成 3 个垂直极化全向天线
- 频带宽, 驻波低, 增益高, 电性能稳定可靠
- 防水设计, 防紫外 ABS 外罩, 防腐蚀, 抗老化, 抗风强
- 结构巧妙, 直流接地保护, 外形美观, 抱杆安装, 牢固可靠

电气指标	FTQ-24MQX08V3A
频率范围-MHz	2400~2500
带宽-MHz	100
极化方式	3×垂直
增益-dBi	8
半功率波瓣宽度-°	水平面: 360 垂直面: 17
端口隔离度-dB	≥25
输入阻抗-Ω	50
电压驻波比	≤1.5
最大功率-W	20

机械及环境指标	
接头类型	3×N 阴头或用户指定
接头位置	底部
天线尺寸-MM	约 Φ145×320
天线颜色	白色
天线重量-KG	约 1.2
天线外罩材料	防紫外 ABS
工作温度-°C	-40~60
存储温度-°C	-55~85
相对湿度-%	5~95
极限风速-M/S	60
安装方式	抱杆
抱杆尺寸-MM	Φ30~50



提示: 图片仅供参考, 请以实物为准! 警告: 产品请勿擅自拆卸, 擅自拆卸产品, 保修将失效!

本文件所提供信息仅供参考, 不作为任何订单或合同的一部分;  
精伦科技专有和保密信息, 保留修改此产品指标而不需事先通知的权利;  
版权所有@广西精伦科技有限公司



## 应用:

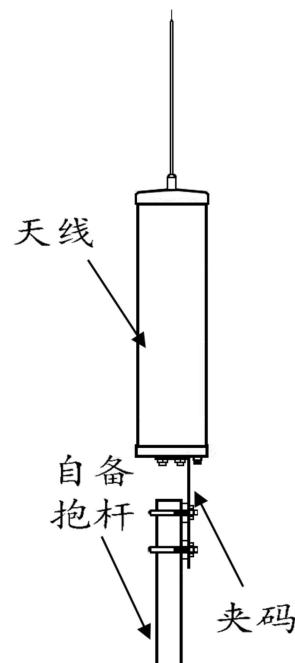
- 频率: 2400~2500 MHz
- 2.4GHz WLAN/WiFi/ISM/MIMO 系统
- 无线公共热点覆盖, 室外全向天线
- 支持 IEEE802.11b, g

## 特点:

- 空间分集, MIMO 技术, 集成 6 个垂直极化全向天线
- 频带宽, 驻波低, 增益高, 电性能稳定可靠
- 防水设计, 防紫外 ABS 外罩, 防腐蚀, 抗老化, 抗风强
- 结构巧妙, 直流接地保护, 外形美观, 抱杆安装, 牢固可靠

电气指标	FTQ-24MQX08V6A
频率范围-MHz	2400~2500
带宽-MHz	100
极化方式	6×垂直
增益-dBi	8
半功率波瓣宽度-°	水平面: 360 垂直面: 17
端口隔离度-dB	≥25
输入阻抗-Ω	50
电压驻波比	≤1.5
最大功率-W	20

机械及环境指标	
接头类型	6×N 阴头或用户指定
接头位置	底部
天线尺寸-MM	约Φ145×320
天线颜色	白色
天线重量-KG	约 1.25
天线外罩材料	防紫外 ABS
工作温度-°C	-40~60
存储温度-°C	-55~85
相对湿度-%	5~95
极限风速-M/S	60
安装方式	抱杆
抱杆尺寸-MM	Φ30~50



提示: 图片仅供参考, 请以实物为准! 警告: 产品请勿擅自拆卸, 擅自拆卸产品, 保修将失效!

本文件所提供信息仅供参考, 不作为任何订单或合同的一部分;  
精伦科技专有和保密信息, 保留修改此产品指标而不需事先通知的权利;  
版权所有@广西精伦科技有限公司





## 应用:

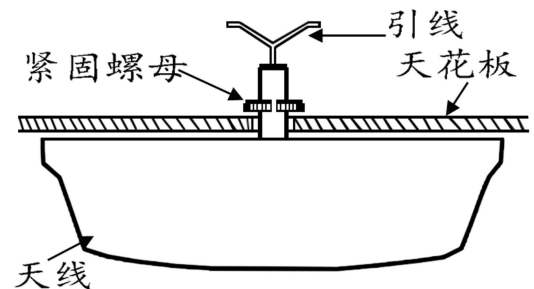
- 频率: 2400~2500 MHz
- 2.4GHz WLAN/WiFi/WiMax/MIMO 通信系统
- 2.4GHz 室内分布系统, 室内热点全向覆盖
- 支持 IEEE 802.11b, g

## 特点:

- 空间分集 2 个全向天线, MIMO 通信技术
- 体积小, 重量轻, 剖面低, 外形美观
- 驻波小, 频带宽, 中等增益, 性能稳定
- 吸顶式螺母板固定于天花板安装, 简便快捷

技术参数

技术参数	
产品型号	FTQ-24MXD03V2
频率范围-MHz	2400~2500
带宽-MHz	100
水平波瓣宽度-°	360
垂直波瓣宽度-°	85
增益-dBi	2.5
方向图圆度-dB	±2
极化方式	2×垂直
电压驻波比	≤1.5
阻抗-Ω	50
最大功率-W	20
接头型号	2×N 阴头或用户指定
接头位置	电缆引出
引线长度-CM	20 或用户指定
尺寸-MM	约Φ145×42
重量-G	约 300
天线罩材料	防紫外线 ABS
工作温度-°C	-40~60
存储温度-°C	-50~85
相对湿度-%	5~95
安装方式	螺母板固定于天花板
备注: 1、常用吸顶测试架; 2、进行驻波测试时测试电缆长度为 1M±0.01M, 测试时天线端口接好后人距离天线≥0.7-1M 以上; 3、天线距离测试仪器>0.7M。	



- 1、此天线适用于天花板厚于25~50mm的普通天花顶面安装;
- 2、先在安装位置的天花板上钻Φ18mm安装孔;
- 3、拆下螺母板, 并将螺母置于天花板上, 然后将天线接头和引出电缆, 穿过天花板上的安装孔, 再从螺母板的缺口中卡入;
- 4、将螺母板(已穿入天线接头和引出电缆)从天花板上方拧紧在天线螺柱上, 固定天线在天花板顶面;
- 5、将天线和系统连接, 用仪表测试信号为正常, 然后用防水胶泥和胶布缠裹接头处, 做好防水处理工作。

提示: 图片仅供参考, 请以实物为准! 警告: 产品请勿擅自拆卸, 擅自拆卸产品, 保修将失效!

本文件所提供信息仅供参考, 不作为任何订单或合同的一部分;  
精伦科技专有和保密信息, 保留修改此产品指标而不需事先通知的权利;  
版权所有@广西精伦科技有限公司



## 应用:

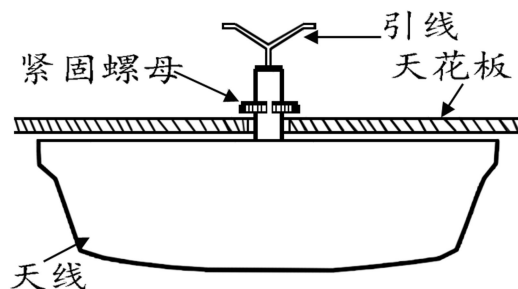
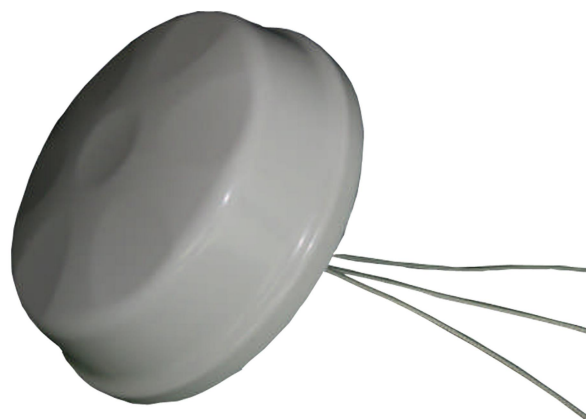
- 频率: 2400~2500 MHz
- 2.4GHz WLAN/WiFi/WiMax/MIMO 通信系统
- 2.4GHz 室内分布系统, 室内热点全向覆盖
- 支持 IEEE 802.11b, g

## 特点:

- 空间分集 3 个全向天线, MIMO 通信技术
- 体积小, 重量轻, 剖面低, 外形美观
- 驻波小, 频带宽, 中等增益, 性能稳定
- 吸顶式螺母板固定于天花板安装, 简便快捷

技术参数

技术参数	
产品型号	FTQ-24MXD03V3
频率范围-MHz	2400~2500
带宽-MHz	100
水平波瓣宽度-°	360
垂直波瓣宽度-°	85
增益-dBi	2.5
方向图圆度-dB	±2
极化方式	3×垂直
电压驻波比	≤1.5
阻抗-Ω	50
最大功率-W	20
接头型号	3×N 阴头或用户指定
接头位置	电缆引出
引线长度-CM	20 或用户指定
尺寸-MM	约Φ145×42
重量-G	约 310
天线罩材料	防紫外线 ABS
工作温度-°C	-40~60
存储温度-°C	-50~85
相对湿度-%	5~95
安装方式	螺母板固定于天花板
备注: 1、常用吸顶测试架; 2、进行驻波测试时测试电缆长度为 1M±0.01M, 测试时天线端口接好后人距离天线≥0.7-1M 以上; 3、天线距离测试仪器>0.7M。	



- 1、此天线适用于天花板厚于25~50mm的普通天花顶面安装;
- 2、先在安装位置的天花板上钻Φ18mm安装孔;
- 3、拆下螺母板, 并将螺母置于天花板上, 然后将天线接头和引出电缆, 穿过天花板上的安装孔, 再从螺母板的缺口中卡入;
- 4、将螺母板(已穿入天线接头和引出电缆)从天花板上方拧紧在天线螺柱上, 固定天线在天花板顶面;
- 5、将天线和系统连接, 用仪表测试信号为正常, 然后用防水胶泥和胶布缠裹接头处, 做好防水处理工作。

提示: 图片仅供参考, 请以实物为准! 警告: 产品请勿擅自拆卸, 擅自拆卸产品, 保修将失效!

本文件所提供信息仅供参考, 不作为任何订单或合同的一部分;  
精伦科技专有和保密信息, 保留修改此产品指标而不需事先通知的权利;  
版权所有@广西精伦科技有限公司

**应用:**

- 频率: 2400~2483 MHz
- 2.4GHz WLAN/ISM 通信系统
- 点对点, 远距离通信
- 点对多点, 客户端接收天线

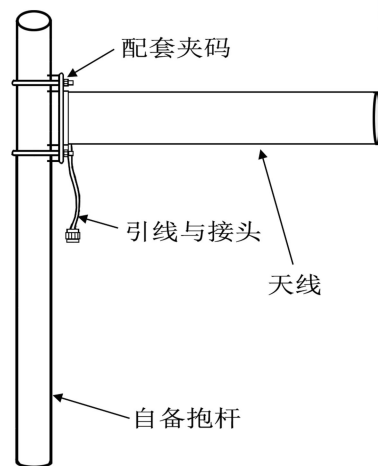
**特点:**

- 垂直或水平极化, 方向性好, 通信距离远
- 频带宽, 驻波低, 增益高, 前后比大, 性能优异
- 圆筒外罩封装, 外形美观, 防腐蚀, 抗老化, 防护能力强
- 结构简单, 坚固易安装, 尺寸小, 重量轻, 抗风强

电气指标	FTD-24BM10V06R
频率范围-MHz	2400~2483
带宽-MHz	83
单元数	6
极化方式	垂直或水平
增益-dBi	10
E 面波瓣宽度-°	55
H 面波瓣宽度-°	55
前后比-dB	≥16
输入阻抗-Ω	50
电压驻波比	≤1.5
最大功率-W	50

**机械及环境指标**

接头类型	RPTNC 阳头或者用户指定
接头位置	电缆引出
天线尺寸-MM	约 190×127×80
天线重量-KG	约 0.2
外罩材料	防紫外 ABS
工作温度-°C	-40~60
储存温度-°C	-55~85
相对湿度-%	5~95
抗风强度-M/S	60
安装方式	抱杆
抱杆直径-MM	Φ30~50



- 1、依据示意图安装天线, 使天线大致指向通信方向;
- 2、微调天线的方位角, 使信号最大, 紧固所有螺钉;
- 3、做好接头的防水工作。

提示: 图片仅供参考, 请以实物为准! 警告: 产品请勿擅自拆卸, 擅自拆卸产品, 保修将失效!

本文件所提供信息仅供参考, 不作为任何订单或合同的一部分;  
精伦科技专有和保密信息, 保留修改此产品指标而不需事先通知的权利;  
版权所有@广西精伦科技有限公司

**应用:**

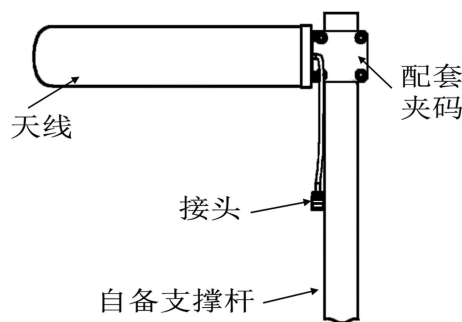
- 频率: 2400~2500 MHz
- 2.4GHz WLAN/ISM/RFID 通信系统
- 点对点, 远距离通信
- 点对多点, 客户端接收天线

**特点:**

- 垂直极化, 方向性好, 通信距离远
- 频带宽, 驻波低, 增益高, 前后比大, 性能优异
- 扁状玻璃钢外罩封装, 外形美观, 防护能力强
- 结构简单, 坚固易安装, 尺寸小, 重量轻, 抗风强

电气指标	FTD-24BM11V08B
频率范围-MHz	2400~2500
带宽-MHz	100
单元数	8
极化方式	垂直
增益-dBi	10.5
E 面波瓣宽度-°	46
H 面波瓣宽度-°	53
前后比-dB	≥16
输入阻抗-Ω	50
电压驻波比	≤1.5
最大功率-W	50

机械及环境指标	
接头类型	N 阴头或者用户指定
接头位置	电缆引出
天线尺寸-MM	约 235×95×35
天线重量-KG	约 0.4
外罩材料	玻璃钢
工作温度-°C	-40~60
储存温度-°C	-55~85
相对湿度-%	5~95
抗风强度-M/S	60
安装方式	抱杆
抱杆直径-MM	Φ40~50



- 1、依据示意图安装天线, 使天线大致指向通信方向;
- 2、微调天线的方位角, 使信号最大, 紧固所有螺钉;
- 3、做好接头的防水工作。

提示: 图片仅供参考, 请以实物为准! 警告: 产品请勿擅自拆卸, 擅自拆卸产品, 保修将失效!

本文件所提供信息仅供参考, 不作为任何订单或合同的一部分;  
精伦科技专有和保密信息, 保留修改此产品指标而不需事先通知的权利;  
版权所有@广西精伦科技有限公司

**应用:**

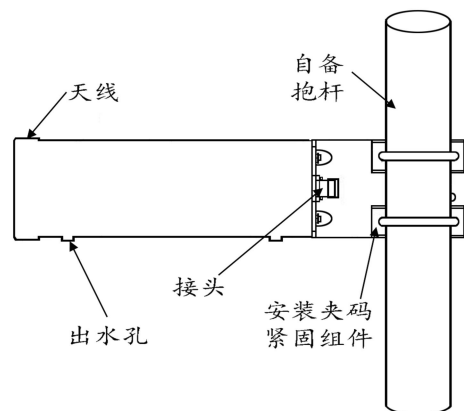
- 频率: 2400~2483 MHz
- 2.4GHz WLAN/ISM 通信系统
- 点对点, 远距离通信
- 点对多点, 客户端接收天线

**特点:**

- 垂直或水平极化, 方向性好, 通信距离远
- 频带宽, 驻波低, 增益高, 前后比大, 性能优异
- 圆筒外罩封装, 外形美观, 防腐蚀, 抗老化, 防护能力强
- 结构简单, 坚固易安装, 尺寸小, 重量轻, 抗风强

电气指标	FTD-24BM13V11R
频率范围-MHz	2400~2483
带宽-MHz	83
单元数	11
极化方式	垂直或水平
增益-dBi	13
E 面波瓣宽度-°	35
H 面波瓣宽度-°	35
前后比-dB	≥16
输入阻抗-Ω	50
电压驻波比	≤1.5
最大功率-W	50

机械及环境指标	
接头类型	N 阴头或用户指定
接头位置	底部
天线尺寸-MM	约 470×127×80
天线重量-KG	约 0.3
外罩材料	防紫外 ABS
工作温度-°C	-40~60
储存温度-°C	-55~85
相对湿度-%	5~95
抗风强度-M/S	60
安装方式	抱杆
抱杆直径-MM	Φ30~50



- 1、依据示意图安装天线, 使天线大致指向通信方向;
- 2、微调天线的方位角, 使信号最大, 紧固所有螺钉;
- 3、做好接头的防水工作。

提示: 图片仅供参考, 请以实物为准! 警告: 产品请勿擅自拆卸, 擅自拆卸产品, 保修将失效!

本文件所提供信息仅供参考, 不作为任何订单或合同的一部分;  
精伦科技专有和保密信息, 保留修改此产品指标而不需事先通知的权利;  
版权所有@广西精伦科技有限公司



## 应用:

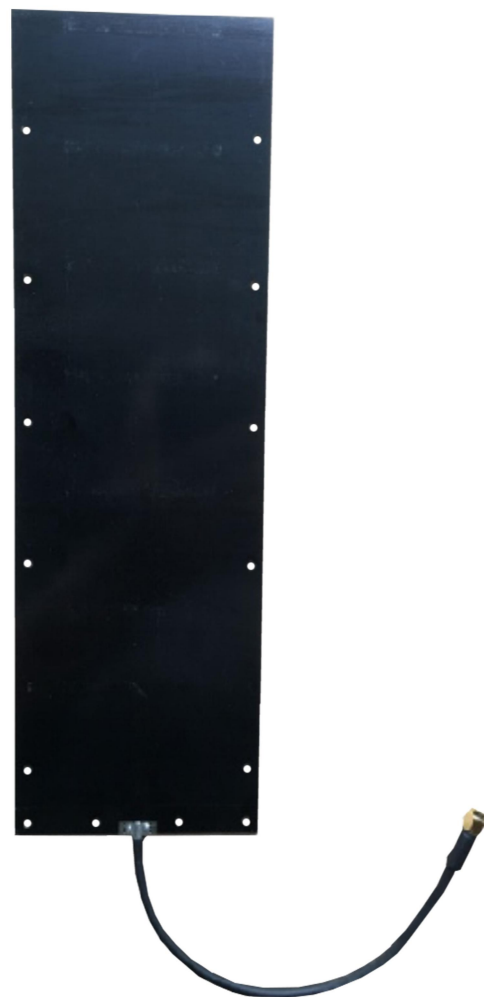
- 频率: 2400~2500 MHz
- 2.4GHz WLAN/ISM 通信系统
- 2.4GHz RFID 通信系统
- 点对点, 点对多点

## 特点:

- 垂直或水平极化, 方向性好, 通信距离远
- 频带宽, 驻波低, 增益高, 前后比大, 性能优异
- PCB 板结构, 尺寸小, 重量轻, 便于安装

电气指标	FTD-24BM13V12P
频率范围-MHz	2400~2500
带宽-MHz	100
单元数	12
极化方式	垂直或水平
增益-dBi	13
E 面波瓣宽度-°	36
H 面波瓣宽度-°	40
前后比-dB	≥16
输入阻抗-Ω	50
电压驻波比	≤1.5
最大功率-W	50

机械及环境指标	
接头类型	RPSMA 阳头或者用户指定
接头位置	电缆引出
天线尺寸-MM	约 300×70×5
天线重量-KG	约 0.15
天线材料	PCB 板
工作温度-°C	-40~60
储存温度-°C	-55~85
相对湿度-%	5~95
抗风强度-M/S	60
安装方式	内置固定



提示: 图片仅供参考, 请以实物为准! 警告: 产品请勿擅自拆卸, 擅自拆卸产品, 保修将失效!

本文件所提供信息仅供参考, 不作为任何订单或合同的一部分;  
精伦科技专有和保密信息, 保留修改此产品指标而不需事先通知的权利;  
版权所有@广西精伦科技有限公司

**应用:**

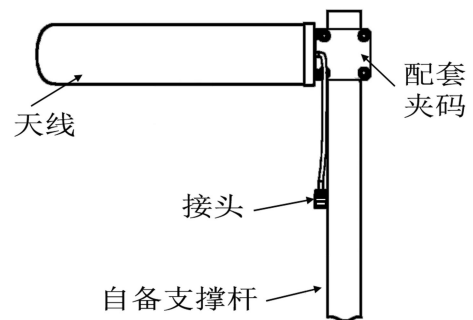
- 频率: 2400~2500 MHz
- 2.4GHz WLAN/ISM/RFID 通信系统
- 点对点, 远距离通信
- 点对多点, 客户端接收天线

**特点:**

- 垂直极化, 方向性好, 通信距离远
- 频带宽, 驻波低, 增益高, 前后比大, 性能优异
- 扁状玻璃钢外罩封装, 外形美观, 防护能力强
- 结构简单, 坚固易安装, 尺寸小, 重量轻, 抗风强

电气指标	FTD-24BM15V16B
频率范围-MHz	2400~2500
带宽-MHz	100
单元数	16
极化方式	垂直
增益-dBi	15
E 面波瓣宽度-°	25
H 面波瓣宽度-°	25
前后比-dB	≥20
输入阻抗-Ω	50
电压驻波比	≤1.5
最大功率-W	50

机械及环境指标	
接头类型	N 阴头或者用户指定
接头位置	电缆引出
天线尺寸-MM	约 425×95×35
天线重量-KG	约 0.57
外罩材料	玻璃钢
工作温度-°C	-40~60
储存温度-°C	-55~85
相对湿度-%	5~95
抗风强度-M/S	60
安装方式	抱杆
抱杆直径-MM	Φ40~50



- 1、依据示意图安装天线, 使天线大致指向通信方向;
- 2、微调天线的方位角, 使信号最大, 紧固所有螺钉;
- 3、做好接头的防水工作。

提示: 图片仅供参考, 请以实物为准! 警告: 产品请勿擅自拆卸, 擅自拆卸产品, 保修将失效!

本文件所提供信息仅供参考, 不作为任何订单或合同的一部分;  
精伦科技专有和保密信息, 保留修改此产品指标而不需事先通知的权利;  
版权所有@广西精伦科技有限公司

**应用:**

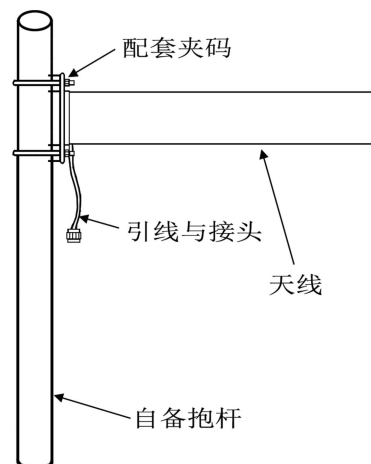
- 频率: 2400~2483 MHz
- 2.4GHz WLAN/ISM 通信系统
- 点对点, 远距离通信
- 点对多点, 客户端接收天线

**特点:**

- 垂直或水平极化, 方向性好, 通信距离远
- 频带宽, 驻波低, 增益高, 前后比大, 性能优异
- 圆筒外罩封装, 外形美观, 防腐蚀, 抗老化, 防护能力强
- 结构简单, 坚固易安装, 尺寸小, 重量轻, 抗风强

电气指标	FTD-24BM15V16R
频率范围-MHz	2400~2483
带宽-MHz	83
单元数	16
极化方式	垂直或水平
增益-dBi	15
E 面波瓣宽度-°	30
H 面波瓣宽度-°	30
前后比-dB	≥18
输入阻抗-Ω	50
电压驻波比	≤1.5
最大功率-W	50

机械及环境指标	
接头类型	RPTNC 阳头或者用户指定
接头位置	电缆引出
天线尺寸-MM	约 460×127×80
天线重量-KG	约 0.3
外罩材料	防紫外 ABS
工作温度-°C	-40~60
储存温度-°C	-55~85
相对湿度-%	5~95
抗风强度-M/S	60
安装方式	抱杆
抱杆直径-MM	Φ30~50



- 1、依据示意图安装天线, 使天线大致指向通信方向;
- 2、微调天线的方位角, 使信号最大, 紧固所有螺钉;
- 3、做好接头的防水工作。

提示: 图片仅供参考, 请以实物为准! 警告: 产品请勿擅自拆卸, 擅自拆卸产品, 保修将失效!

本文件所提供信息仅供参考, 不作为任何订单或合同的一部分;  
精伦科技专有和保密信息, 保留修改此产品指标而不需事先通知的权利;  
版权所有@广西精伦科技有限公司



**应用:**

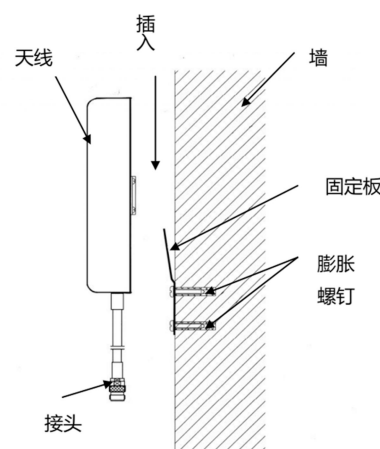
- 频率: 2400~2483 MHz
- 2.4GHz WLAN/ISM/WiFi 通信系统
- 2.4GHz 扩频通信室内分布系统
- 无线公共热点室内信号定向覆盖

**特点:**

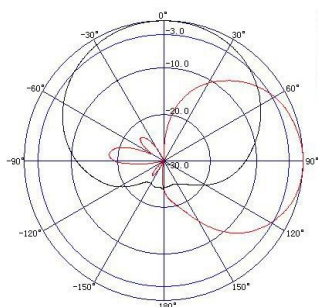
- 频带宽, 驻波小, 中等增益, 前后比大, 性能稳定可靠
- 水平波瓣宽度大, 方向性强, 覆盖范围广
- 防水设计, ABS 外罩封装, 防腐蚀, 抗老化, 防护能力强
- 结构巧妙, 体积小, 重量轻, 可台式或壁挂式安装, 方便快捷

电气指标	FTD-24BG08V80A
频率范围-MHz	2400~2483
带宽-MHz	83
极化方式	垂直
增益-dBi	8
半功率波瓣宽度-°	水平面:80 垂直面:60
前后比-dB	≥15
输入阻抗-Ω	50
电压驻波比	≤1.5
最大功率-W	50
雷电保护	直流接地

机械及环境指标	
接头类型	RPSMA 阳头或用户指定
接头位置	电缆引出
引线长度-M	3M 或用户指定
天线尺寸-MM	约 88×70×120
天线重量-KG	约 0.1
天线罩材料	ABS
天线罩颜色	灰色
工作温度-°C	-40~60
存储温度-°C	-55~85
相对湿度-%	5~95
极限风速-M/S	60
安装方式	台式或壁挂式

**安装说明:**

- 1、用膨胀螺钉将固定板安装到墙上。
- 2、利用天线背部的挂板将天线挂在固定板上。
- 3、天线和系统连接, 接头处要用防水胶布缠裹进行保护。

**典型方向图:**

提示: 图片仅供参考, 请以实物为准!  
警告: 产品请勿擅自拆卸, 擅自拆卸产品, 保修将自动失效!

本文件所提供信息仅供参考, 不作为任何订单或合同的一部分;  
精伦科技专有和保密信息, 保留修改此产品指标而不需事先通知的权利;  
版权所有@广西精伦科技有限公司

**应用:**

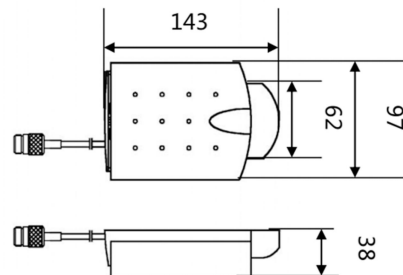
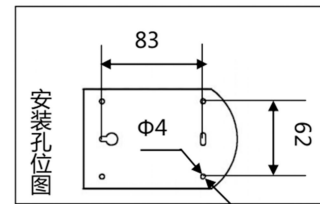
- 频率: 2400~2483 MHz
- 2.4GHz WLAN/ISM/WiFi 通信系统
- 2.4GHz 扩频通信室内分布系统
- 无线公共热点室内信号定向覆盖

**特点:**

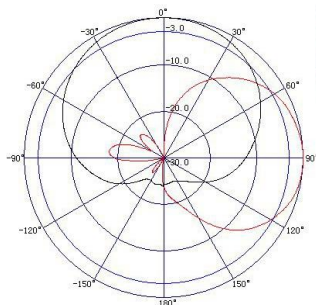
- 频带宽, 驻波小, 中等增益, 前后比大, 性能稳定可靠
- 水平波瓣宽度大, 方向性强, 覆盖范围广
- 防水设计, ABS 外罩封装, 防腐蚀, 抗老化, 防护能力强
- 结构巧妙, 体积小, 重量轻, 外形美观, 壁挂式安装方便快捷

电气指标	FTD-24BG08V80B
频率范围-MHz	2400~2483
带宽-MHz	83
极化方式	垂直
增益-dBi	8
半功率波瓣宽度-°	水平面:80 垂直面:60
前后比-dB	≥15
输入阻抗-Ω	50
电压驻波比	≤1.5
最大功率-W	50
雷电保护	直流接地

机械及环境指标	
接头类型	N 阴头或用户指定
接头位置	电缆引出
引线长度-CM	15CM 或用户指定
天线尺寸-MM	约 145×97×38
天线重量-KG	约 0.21
天线罩材料	ABS
天线罩颜色	灰色
工作温度-°C	-40~60
存储温度-°C	-55~85
相对湿度-%	5~95
极限风速-M/S	60
安装方式	挂墙安装

**安装说明:**

- 1、用膨胀螺钉将固定板安装到墙上。
- 2、利用天线背部的挂板将天线挂在固定板上。
- 3、天线和系统连接, 接头处要用防水胶布缠裹进行保护。

**典型方向图:**

提示: 图片仅供参考, 请以实物为准!  
警告: 产品请勿擅自拆卸, 擅自拆卸产品, 保修将自动失效!

本文件所提供信息仅供参考, 不作为任何订单或合同的一部分;  
精伦科技专有和保密信息, 保留修改此产品指标而不需事先通知的权利;  
版权所有@广西精伦科技有限公司



## 应用:

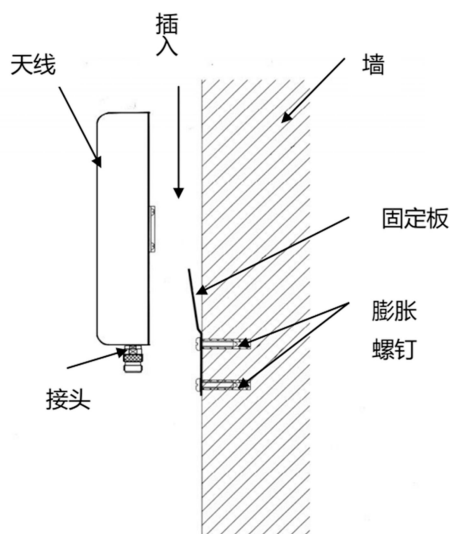
- 频率: 2400~2483 MHz
- 2.4GHz WLAN/ISM/WiFi 通信系统
- 2.4GHz 扩频通信室内分布系统
- 无线公共热点室内信号定向覆盖

## 特点:

- 频带宽, 驻波小, 增益高, 前后比大, 性能稳定可靠
- 水平波瓣宽度大, 方向性强, 覆盖范围广
- 防水设计, ABS 外罩封装, 防腐蚀, 抗老化, 防护能力强
- 结构巧妙, 体积小, 重量轻, 外形美观, 壁挂式安装方便快捷

电气指标	FTD-24BG10V110
频率范围-MHz	2400~2483
带宽-MHz	83
极化方式	垂直
增益-dBi	10
半功率波瓣宽度-°	水平面:110 垂直面:30
前后比-dB	≥18
输入阻抗-Ω	50
电压驻波比	≤1.5
最大功率-W	50
雷电保护	直流接地

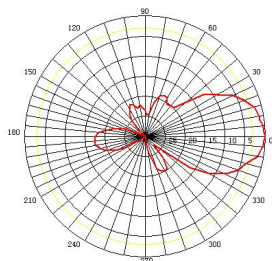
机械及环境指标	
接头类型	N 阴头
接头位置	底部
天线尺寸-MM	约 220×190×45
天线重量-KG	约 0.8
天线罩材料	ABS
天线罩颜色	白色
工作温度-°C	-40~60
存储温度-°C	-55~85
相对湿度-%	5~95
极限风速-M/S	60
安装方式	挂墙安装



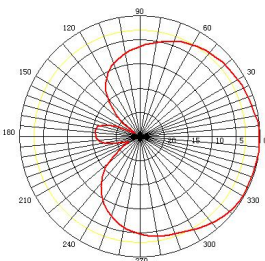
## 安装说明:

- 1、用膨胀螺钉将固定板安装到墙上。
- 2、利用天线背部的挂板将天线挂在固定板上。
- 3、天线和系统连接, 接头处要用防水胶布缠裹进行保护。

## 典型方向图: E 面



## H 面



提示: 图片仅供参考, 请以实物为准!  
警告: 产品请勿擅自拆卸, 擅自拆卸产品, 保修将自动失效!

本文件所提供信息仅供参考, 不作为任何订单或合同的一部分;  
精伦科技专有和保密信息, 保留修改此产品指标而不需事先通知的权利;  
版权所有@广西精伦科技有限公司



## 2. 4GHz 垂直/水平双极化室内定向壁挂天线 技术规格书

### 应用:

- 频率: 2400~2500 MHz
- 2.4GHz WLAN/ISM/WiFi 通信系统
- 2.4GHz 扩频通信室内分布系统
- 无线公共热点室内信号定向覆盖

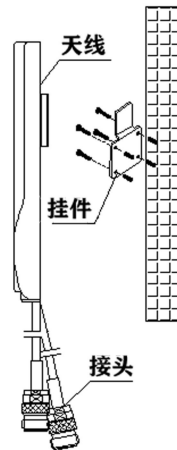
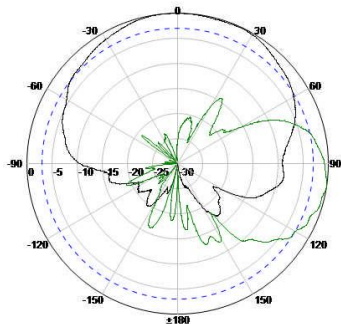
### 特点:

- 频带宽, 驻波小, 中等增益, 前后比大, 性能稳定可靠
- 垂直/水平双极化, 水平波瓣宽度大, 方向性强, 覆盖范围广
- 防水设计, ABS 外罩封装, 防腐蚀, 抗老化, 防护能力强
- 结构巧妙, 体积小, 重量轻, 外形美观, 壁挂式安装方便快捷

电气指标	FTD-24BG10VH65
频率范围-MHz	2400~2500
带宽-MHz	100
极化方式	垂直/水平
增益-dBi	2×10
电下倾角-°	6
半功率波瓣宽度-°	水平面:65 垂直面:40
隔离度-dB	≥23
前后比-dB	≥18
输入阻抗-Ω	50
电压驻波比	≤1.5
最大功率-W	50
雷电保护	直流感地

机械及环境指标	
接头类型	2×N 阴头
接头位置	电缆引出
天线尺寸-MM	约 150×86×16
天线重量-KG	约 0.1
天线罩材料	ABS
天线罩颜色	白色
工作温度-°C	-40~60
存储温度-°C	-55~85
相对湿度-%	5~95
极限风速-M/S	60
安装方式	壁挂安装

### 典型方向图:



#### 安装说明:

- 1、用膨胀螺钉将固定板安装到墙上。
- 2、利用天线背部的挂板将天线挂在固定板上。
- 3、天线和系统连接, 接头处要用防水胶布缠裹进行保护。

提示: 图片仅供参考, 请以实物为准!  
警告: 产品请勿擅自拆卸, 擅自拆卸产品, 保修将自动失效!

本文件所提供信息仅供参考, 不作为任何订单或合同的一部分;  
精伦科技专有和保密信息, 保留修改此产品指标而不需事先通知的权利;  
版权所有@广西精伦科技有限公司

**应用:**

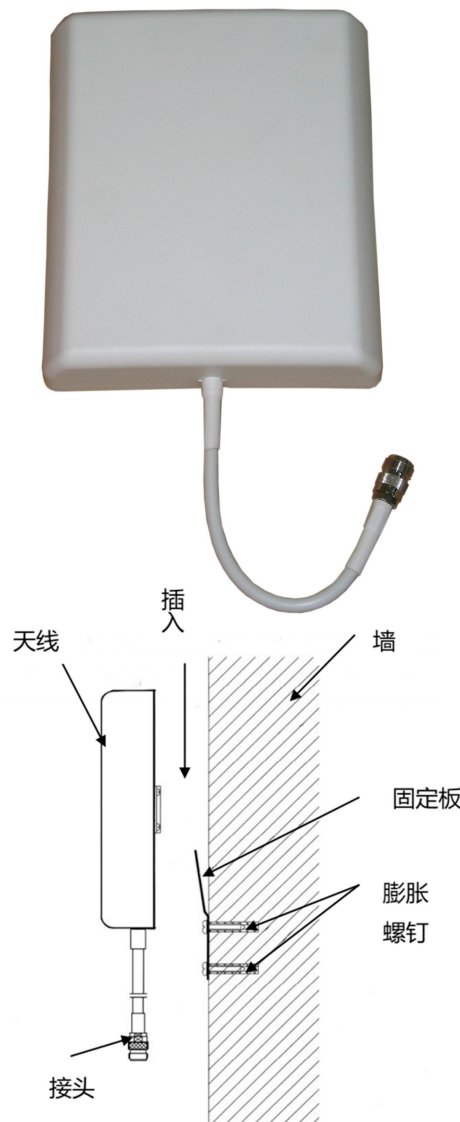
- 频率: 2400~2500 MHz
- 2.4GHz WLAN/ISM/WiFi 通信系统
- 2.4GHz 扩频通信室内分布系统
- 无线公共热点室内信号定向覆盖

**特点:**

- 频带宽, 驻波小, 中等增益, 前后比大, 性能稳定可靠
- 垂直极化, 水平波瓣宽度大, 方向性强, 覆盖范围广
- 防水设计, ABS 外罩封装, 防腐蚀, 抗老化, 防护能力强
- 结构巧妙, 体积小, 重量轻, 外形美观, 壁挂式安装方便快捷

电气指标	FTD-24BG11V90
频率范围-MHz	2400~2500
带宽-MHz	100
极化方式	垂直
增益-dBi	11
半功率波瓣宽度-°	水平面:90 垂直面:25
前后比-dB	≥18
输入阻抗-Ω	50
电压驻波比	≤1.5
最大功率-W	50
雷电保护	直流接地

机械及环境指标	
接头类型	N 阴头或用户指定
接头位置	电缆引出
引线长度-CM	30CM 或用户指定
天线尺寸-MM	约 210×180×44
天线重量-KG	约 0.4
天线罩材料	ABS
天线罩颜色	白色
工作温度-°C	-40~60
存储温度-°C	-55~85
相对湿度-%	5~95
极限风速-M/S	60
安装方式	挂墙安装

**安装说明:**

- 1、用膨胀螺钉将固定板安装到墙上。
- 2、利用天线背部的挂板将天线挂在固定板上。
- 3、天线和系统连接, 接头处要用防水胶布缠裹进行保护。

提示: 图片仅供参考, 请以实物为准! 警告: 产品请勿擅自拆卸, 擅自拆卸产品, 保修将失效!

本文件所提供信息仅供参考, 不作为任何订单或合同的一部分;  
精伦科技专有和保密信息, 保留修改此产品指标而不需事先通知的权利;  
版权所有@广西精伦科技有限公司

**应用:**

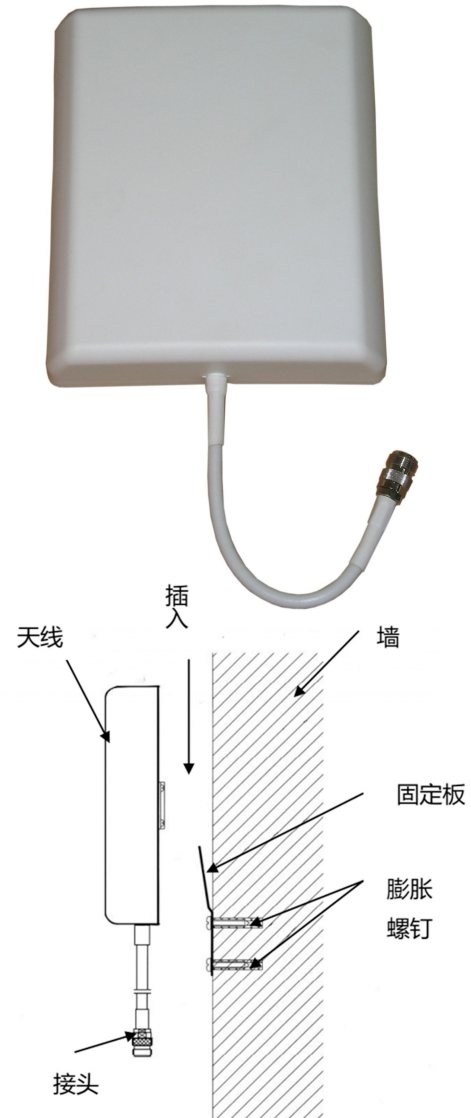
- 频率: 2400~2500 MHz
- 2.4GHz WLAN/ISM/WiFi 通信系统
- 2.4GHz 扩频通信室内分布系统
- 无线公共热点室内信号定向覆盖

**特点:**

- 频带宽, 驻波小, 中等增益, 前后比大, 性能稳定可靠
- 垂直极化, 水平波瓣宽度大, 方向性强, 覆盖范围广
- 防水设计, ABS 外罩封装, 防腐蚀, 抗老化, 防护能力强
- 结构巧妙, 体积小, 重量轻, 外形美观, 壁挂式安装方便快捷

电气指标	FTD-24BG12V60
频率范围-MHz	2400~2500
带宽-MHz	100
极化方式	垂直
增益-dBi	12
半功率波瓣宽度-°	水平面:60 垂直面:25
前后比-dB	≥19
输入阻抗-Ω	50
电压驻波比	≤1.5
最大功率-W	50
雷电保护	直流接地

机械及环境指标	
接头类型	N 阴头或用户指定
接头位置	电缆引出
引线长度-CM	30CM 或用户指定
天线尺寸-MM	约 210×180×44
天线重量-KG	约 0.4
天线罩材料	ABS
天线罩颜色	白色
工作温度-°C	-40~60
存储温度-°C	-55~85
相对湿度-%	5~95
极限风速-M/S	60
安装方式	挂墙安装

**安装说明:**

- 1、用膨胀螺钉将固定板安装到墙上。
- 2、利用天线背部的挂板将天线挂在固定板上。
- 3、天线和系统连接, 接头处要用防水胶布缠裹进行保护。

提示: 图片仅供参考, 请以实物为准! 警告: 产品请勿擅自拆卸, 擅自拆卸产品, 保修将失效!

本文件所提供信息仅供参考, 不作为任何订单或合同的一部分;  
精伦科技专有和保密信息, 保留修改此产品指标而不需事先通知的权利;  
版权所有@广西精伦科技有限公司

**应用:**

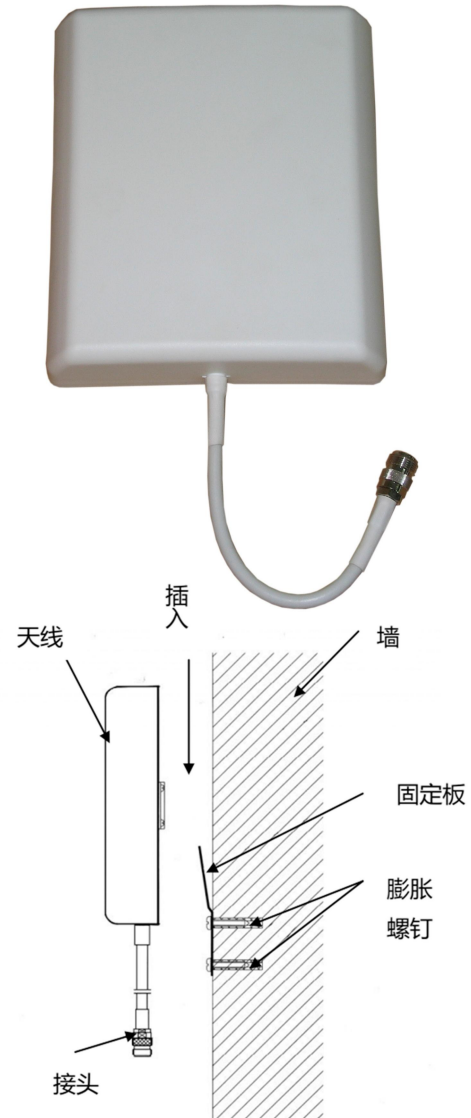
- 频率: 2400~2500 MHz
- 2.4GHz WLAN/ISM/WiFi 通信系统
- 2.4GHz 扩频通信室内分布系统
- 无线公共热点室内信号定向覆盖

**特点:**

- 频带宽, 驻波小, 中等增益, 前后比大, 性能稳定可靠
- 垂直极化, 水平波瓣宽度大, 方向性强, 覆盖范围广
- 防水设计, ABS 外罩封装, 防腐蚀, 抗老化, 防护能力强
- 结构巧妙, 体积小, 重量轻, 外形美观, 壁挂式安装方便快捷

电气指标	FTD-24BG14V30
频率范围-MHz	2400~2500
带宽-MHz	100
极化方式	垂直
增益-dBi	14
半功率波瓣宽度-°	水平面:30 垂直面:25
前后比-dB	≥20
输入阻抗-Ω	50
电压驻波比	≤1.5
最大功率-W	50
雷电保护	直流接地

机械及环境指标	
接头类型	N 阴头或用户指定
接头位置	电缆引出
引线长度-CM	30CM 或用户指定
天线尺寸-MM	约 210×180×44
天线重量-KG	约 0.4
天线罩材料	ABS
天线罩颜色	白色
工作温度-°C	-40~60
存储温度-°C	-55~85
相对湿度-%	5~95
极限风速-M/S	60
安装方式	挂墙安装

**安装说明:**

- 1、用膨胀螺钉将固定板安装到墙上。
- 2、利用天线背部的挂板将天线挂在固定板上。
- 3、天线和系统连接, 接头处要用防水胶布缠裹进行保护。

提示: 图片仅供参考, 请以实物为准! 警告: 产品请勿擅自拆卸, 擅自拆卸产品, 保修将失效!

本文件所提供信息仅供参考, 不作为任何订单或合同的一部分;  
精伦科技专有和保密信息, 保留修改此产品指标而不需事先通知的权利;  
版权所有@广西精伦科技有限公司



FTQ-24CT02A 车台天线是我公司专门为 2400~2483MHz 汽车移动通讯防盗系统设计开发的车载全向天线。该天线经过优化设计和精心调试，电压驻波比小，频带宽，中等增益，天线的 H 平面辐射为全方向性，可水平或垂直极化安装，性能稳定可靠；天线结构简单紧凑，采用很小的模压塑料盒封装，抗老化，防水性能好，体积小，重量轻，双面超粘胶，便捷牢固地将天线贴装于汽车玻璃上或其它物体上。此外，引线长度和接头可按用户要求配置。

天线出厂前经过美国 HP 网络分析仪严格检测。

技术参数	
产品型号	FTQ-24CT02A
频率范围-MHz	2400~2483
带宽-MHz	83
增益-dBi	2.15
电压驻波比	≤1.5
输入阻抗-Ω	50
极化方式	垂直
最大承受功率-W	25
接头类型	SMA 阳头或用户指定
天线尺寸-MM	约 116×21×5
引线长度-M	3 米或用户指定
天线重量-G	约 50
工作温度-°C	-40~60
相对湿度-%	5~95
抗风强度-M/S	60
安装方式	双面超粘胶贴装



提示：图片仅供参考，请以实物为准！警告：产品请勿擅自拆卸，擅自拆卸产品，保修将失效！

本文件所提供信息仅供参考，不作为任何订单或合同的一部分；  
精伦科技专有和保密信息，保留修改此产品指标而不需事先通知的权利；  
版权所有@广西精伦科技有限公司





FTQ-24CT05A 车台天线是我公司专门为 2.4GHz 扩频通信汽车移动通讯终端设计开发的一种鞭状全向天线。该天线经过优化设计和精心调试，电压驻波比小，频带宽，中等增益，性能稳定可靠；天线采用特种不锈钢弹簧线材制作，具有良好的弹性和防老化作用，天线结构简单紧凑，采用塑料模压方法，将高强度磁钢和馈源压成一体，防水性能好，体积小，重量轻，安装便捷。此外，安装座引线长度和接头可按用户要求配置。

天线出厂前经过美国 HP 网络分析仪严格检测。

技术参数	
产品型号	FTQ-24CT05A
频率范围-MHz	2400~2500
带宽-MHz	100
增益-dBi	5
电压驻波比	≤1.5
输入阻抗-Ω	50
极化方式	垂直
最大承受功率-W	50
接头类型	SMA 阳头或用户指定
天线高度-CM	约 21
引线长度-M	3 米或用户指定
天线重量-G	约 100
工作温度-°C	-40~60
相对湿度-%	5~95
抗风强度-M/S	60
安装方式	磁吸附



提示：图片仅供参考，请以实物为准！警告：产品请勿擅自拆卸，擅自拆卸产品，保修将失效！

本文件所提供信息仅供参考，不作为任何订单或合同的一部分；  
精伦科技专有和保密信息，保留修改此产品指标而不需事先通知的权利；  
版权所有@广西精伦科技有限公司



FTQ-24CT05B 车台天线是我公司专门为 2.4GHz 扩频通信汽车移动通讯终端设计开发的一种鞭状全向天线。该天线经过优化设计和精心调试，电压驻波比小，频带宽，中等增益，性能稳定可靠；天线结构简单紧凑，底部可弯折，防水性能好，防振动和抗老化能力强，体积小，重量轻，外形美观，磁吸附安装便捷牢靠。此外，安装座引线长度和接头可按用户要求配置。

天线出厂前经过美国 HP 网络分析仪严格检测。

技术参数	
产品型号	FTQ-24CT05B
频率范围-MHz	2400~2483
带宽-MHz	83
增益-dBi	5
电压驻波比	≤2.0
输入阻抗-Ω	50
极化方式	垂直
最大承受功率-W	50
接头类型	SMA 阳头或用户指定
天线高度-CM	约 20.5
引线长度-M	3 米或用户指定
天线重量-G	约 100
工作温度-°C	-40~60
相对湿度-%	5~95
抗风强度-M/S	60
安装方式	磁吸附
备注	底部可折弯



提示：图片仅供参考，请以实物为准！警告：产品请勿擅自拆卸，擅自拆卸产品，保修将失效！

本文件所提供信息仅供参考，不作为任何订单或合同的一部分；  
精伦科技专有和保密信息，保留修改此产品指标而不需事先通知的权利；  
版权所有@广西精伦科技有限公司



FTQ-24CT06A 车台天线是我公司专门为 2.4GHz 扩频通信汽车移动通讯终端设计开发的一种鞭状全向天线。该天线经过优化设计和精心调试，电压驻波比小，频带宽，中等增益，性能稳定可靠；天线采用特种不锈钢弹簧线材制作，具有良好的弹性和防老化作用，天线结构简单紧凑，中部弹簧导向器，采用塑料模压方法，将高强度磁钢和馈源压成一体，外形美观，防水性能好，体积小，重量轻，磁吸附安装便捷牢靠。此外，安装座引线长度和接头可按用户要求配置。

天线出厂前经过美国 HP 网络分析仪严格检测。

技术参数	
产品型号	FTQ-24CT06A
频率范围-MHz	2400~2500
带宽-MHz	100
增益-dBi	5.5
电压驻波比	≤1.5
输入阻抗-Ω	50
极化方式	垂直
最大承受功率-W	50
接头类型	SMA 阳头或用户指定
天线高度-CM	约 15
引线长度-M	3 米或用户指定
天线重量-G	约 100
工作温度-°C	-40~60
相对湿度-%	5~95
抗风强度-M/S	60
安装方式	磁吸附



提示：图片仅供参考，请以实物为准！警告：产品请勿擅自拆卸，擅自拆卸产品，保修将失效！

本文件所提供信息仅供参考，不作为任何订单或合同的一部分；  
精伦科技专有和保密信息，保留修改此产品指标而不需事先通知的权利；  
版权所有@广西精伦科技有限公司



FTQ-24CT07A 车台天线是我公司专门为 2.4GHz 扩频通信汽车移动通讯终端设计开发的一种鞭状全向天线。该天线经过优化设计和精心调试，电压驻波比小，频带宽，增益高，性能稳定可靠；天线采用特种不锈钢弹簧线材制作，具有良好的弹性和防老化作用，天线结构简单紧凑，中部双弹簧导向器，外形美观，防水性能好，体积小，重量轻。固定方式分为磁吸座、夹边座和打孔座三种形式，供用户选择。此外，安装座引线长度和接头可按用户要求配置。

天线出厂前经过美国 HP 网络分析仪严格检测。

技术参数	
产品型号	FTQ-24CT07A
频率范围-MHz	2400~2483
带宽-MHz	83
增益-dBi	7
电压驻波比	≤1.5
输入阻抗-Ω	50
极化方式	垂直
最大承受功率-W	50
接头类型	SL16 阳头
天线长度-CM	约 26
天线重量-G	约 200
工作温度-°C	-40~60
存储温度-°C	-55~85
相对湿度-%	5~95
抗风强度-M/S	60
安装方式	配合磁吸盘，夹边座等安装件使用



提示：图片仅供参考，请以实物为准！警告：产品请勿擅自拆卸，擅自拆卸产品，保修将失效！

本文件所提供信息仅供参考，不作为任何订单或合同的一部分；  
精伦科技专有和保密信息，保留修改此产品指标而不需事先通知的权利；  
版权所有@广西精伦科技有限公司



FTQ-24CT07AN 车台天线是我公司专门为 2.4GHz 扩频通信汽车移动通讯终端设计开发的一种鞭状全向天线。该天线经过优化设计和精心调试，电压驻波比小，频带宽，增益高，性能稳定可靠；天线采用特种不锈钢弹簧线材制作，具有良好的弹性和防老化作用，天线结构简单紧凑，中部双弹簧导向器，外形美观，防水性能好，体积小，重量轻。N 型阳头设计，固定方式既可以配合 N 型吸盘座使用也可以直接与 N 型接口设备进行连接。此外，吸盘安装座引线长度和接头可按用户要求配置。

天线出厂前经过美国 HP 网络分析仪严格检测。

技术参数	
产品型号	FTQ-24CT07AN
频率范围-MHz	2400~2483
带宽-MHz	83
增益-dBi	7
电压驻波比	≤1.5
输入阻抗-Ω	50
极化方式	垂直
最大承受功率-W	50
接头类型	N 型阳头
天线长度-CM	约 26
天线重量-G	约 200
工作温度-°C	-40~60
存储温度-°C	-55~85
相对湿度-%	5~95
抗风强度-M/S	60
安装方式	配合 N 型座使用或直接与设备连接



提示：图片仅供参考，请以实物为准！警告：产品请勿擅自拆卸，擅自拆卸产品，保修将失效！

本文件所提供信息仅供参考，不作为任何订单或合同的一部分；  
精伦科技专有和保密信息，保留修改此产品指标而不需事先通知的权利；  
版权所有@广西精伦科技有限公司



FTQ-24CT07B 车台天线是我公司专门为 2.4GHz 扩频通信汽车移动通讯终端设计开发的一种鞭状全向天线。该天线经过优化设计和精心调试，电压驻波比小，频带宽，增益高，性能稳定可靠；天线采用特种不锈钢弹簧线材制作，具有良好的弹性和防老化作用，天线结构简单紧凑，中部双弹簧导向器，采用塑料模压方法，将高强度磁钢和馈源压成一体，外形美观，防水性能好，体积小，重量轻，磁吸附安装便捷牢靠。此外，安装座引线长度和接头可按用户要求配置。

天线出厂前经过美国 HP 网络分析仪严格检测。

技术参数	
产品型号	FTQ-24CT07B
频率范围-MHz	2400~2500
带宽-MHz	100
增益-dBi	7
电压驻波比	≤2.0
输入阻抗-Ω	50
极化方式	垂直
最大承受功率-W	50
接头类型	SMA 阳头或用户指定
天线高度-CM	约 22.5
引线长度-M	3 米或用户指定
天线重量-G	约 110
工作温度-°C	-40~60
相对湿度-%	5~95
抗风强度-M/S	60
安装方式	磁吸附



提示：图片仅供参考，请以实物为准！警告：产品请勿擅自拆卸，擅自拆卸产品，保修将失效！

本文件所提供信息仅供参考，不作为任何订单或合同的一部分；  
精伦科技专有和保密信息，保留修改此产品指标而不需事先通知的权利；  
版权所有@广西精伦科技有限公司



## 应用:

- 频率: 2400~2483 MHz
- 2.4GHz WLAN/ISM/WiFi/RFID 通信系统
- 点对点, 点对多点, 无线数字与图像传输
- 无线桥接, 网桥天线, 支持 IEEE802.11b, g

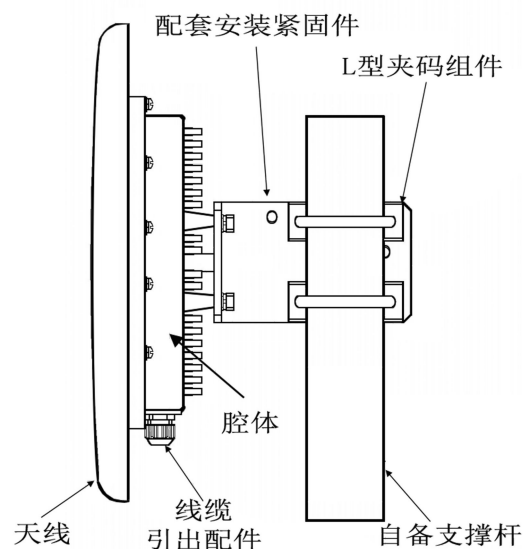
## 特点:

- 结构小巧, 重量轻, 低剖面, 外形美观
- 频带宽, 驻波小, 增益高, 前后比大, 单极化运行
- 防水设计, 防紫外 ABS 外罩, 防腐蚀, 抗老化
- 结构牢固, 抗风强, 提供独立的集成主板安装腔

电气指标	FTD-24CPB14V30
频率范围-MHz	2400~2500
带宽-MHz	100
极化方式	垂直
增益-dBi	14
电下倾角-°	0
半功率波瓣宽度-°	水平面:30 垂直面:30
前后比-dB	≥25
输入阻抗-Ω	50
电压驻波比	≤1.5
最大功率-W	20
雷电保护	直流接地



机械及环境指标	
接头类型	MMCX 弯头或用户指定
引线长度-CM	20CM 或用户指定
天线尺寸-MM	约 256×256×40
主板安装腔尺寸-MM	约 180×180×31 (内)
主板安装腔接口类型	2 个 N 型扩展端口+1 个 PG16 端口
天线重量-KG	约 2.3
天线罩材料	防紫外 ABS
天线罩颜色	白色
主板安装腔颜色	灰色
机械可调倾角-°	0~60
工作温度-°C	-40~60
存储温度-°C	-55~85
相对湿度-%	5~95
极限风速-M/S	60
安装方式	抱杆
抱杆直径-MM	Φ 35~50



提示: 图片仅供参考, 请以实物为准!  
警告: 产品请勿擅自拆卸, 擅自拆卸产品, 保修将自动失效!

本文件所提供信息仅供参考, 不作为任何订单或合同的一部分;  
精伦科技专有和保密信息, 保留修改此产品指标而不需事先通知的权利;  
版权所有©广西精伦科技有限公司



## 应用:

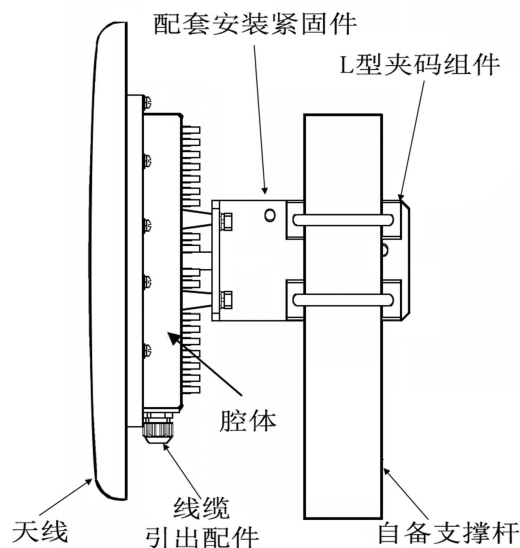
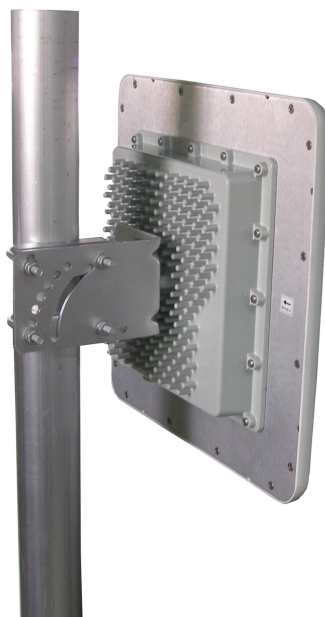
- 频率: 2400~2483 MHz
- 2.4GHz WLAN/ISM/WiFi/RFID 通信系统
- 点对点, 点对多点, 无线数字与图像传输
- 无线桥接, 网桥天线, 支持 IEEE802.11b, g

## 特点:

- 结构小巧, 重量轻, 低剖面, 外形美观
- 频带宽, 驻波小, 增益高, 前后比大, 单极化运行
- 防水设计, 防紫外 ABS 外罩, 防腐蚀, 抗老化
- 结构牢固, 抗风强, 提供独立的集成主板安装腔

电气指标	FTD-24CPB14V60
频率范围-MHz	2400~2483
带宽-MHz	83
极化方式	垂直
增益-dBi	14
电下倾角-°	0
半功率波瓣宽度-°	水平面:60 垂直面:25
前后比-dB	≥28
输入阻抗-Ω	50
电压驻波比	≤1.5
最大功率-W	20
雷电保护	直流接地

机械及环境指标	
接头类型	MMCX 弯头或用户指定
引线长度-CM	20CM 或用户指定
天线尺寸-MM	约 306×306×25
主板安装腔尺寸-MM	约 180×180×31 (内)
主板安装腔接口类型	2 个 N 型扩展端口+1 个 PG16 端口
天线重量-KG	约 2.6
天线罩材料	防紫外 ABS
天线罩颜色	白色
主板安装腔颜色	灰色
机械可调倾角-°	0~60
工作温度-°C	-40~60
存储温度-°C	-55~85
相对湿度-%	5~95
极限风速-M/S	60
安装方式	抱杆
抱杆直径-MM	Φ35~50



提示: 图片仅供参考, 请以实物为准!  
警告: 产品请勿擅自拆卸, 擅自拆卸产品, 保修将自动失效!

本文件所提供信息仅供参考, 不作为任何订单或合同的一部分;  
精伦科技专有和保密信息, 保留修改此产品指标而不需事先通知的权利;  
版权所有©广西精伦科技有限公司





## 2. 4GHz 内置集成主板安装腔定向平板天线 技术规格书

### 应用：

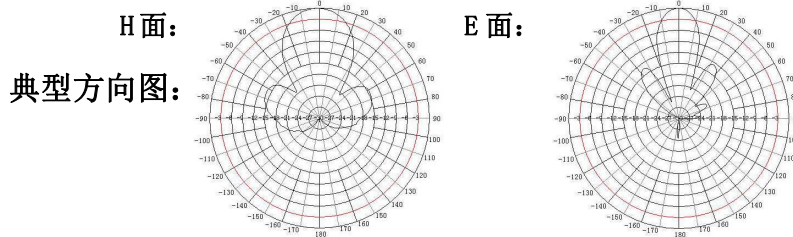
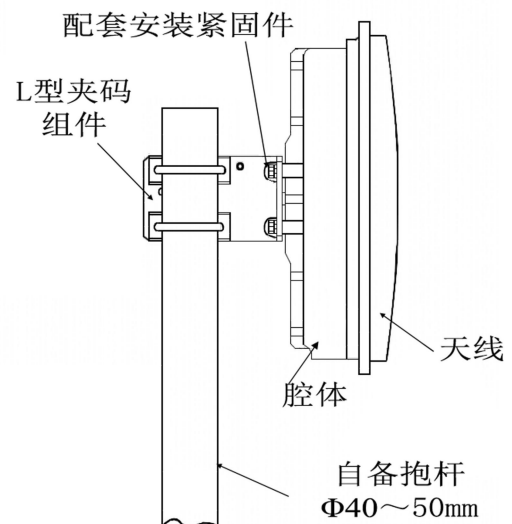
- 频率：2400~2483 MHz
- 2.4GHz WLAN/ISM/WiFi/RFID 通信系统
- 点对点，点对多点，无线数字与图像传输
- 无线桥接，网桥天线，支持 IEEE802.11b, g

### 特点：

- 结构小巧，重量轻，低剖面，外形美观
- 频带宽，驻波小，增益高，前后比大，单极化运行
- 防水设计，防紫外 ABS 外罩，防腐蚀，抗老化
- 结构巧妙，抗风强，内置集成设备主板安装腔

电气指标	FTD-24CPB16V30	
频率范围-MHz	2400~2483	
带宽-MHz	83	
极化方式	垂直	
增益-dBi	16	
电下倾角-°	0	
半功率波瓣宽度-°	水平面:30	垂直面:25
前后比-dB	≥25	
输入阻抗-Ω	50	
电压驻波比	≤1.5	
最大功率-W	20	
雷电保护	直流接地	

机械及环境指标	
接头类型	MMCX 弯头或用户指定
引线长度-CM	20CM 或用户指定
天线尺寸-MM	约 320×200×100 (含主板安装腔)
主板安装腔尺寸-MM	约 265×145×38 (内)
主板安装腔接口类型	1 个 N 型扩展端口+1 个 PG16 端口
天线重量-KG	约 2
天线罩材料	防紫外 ABS
天线罩颜色	灰色
主板安装腔颜色	灰色
机械可调倾角-°	0~60
工作温度-°C	-40~60
相对湿度-%	5~95
极限风速-M/S	60
安装方式	抱杆 (Φ40~50MM)



提示：图片仅供参考，请以实物为准！  
警告：产品请勿擅自拆卸，擅自拆卸产品，保修将自动失效！

本文件所提供信息仅供参考，不作为任何订单或合同的一部分；  
精伦科技专有和保密信息，保留修改此产品指标而不需事先通知的权利；  
版权所有@广西精伦科技有限公司



## 应用:

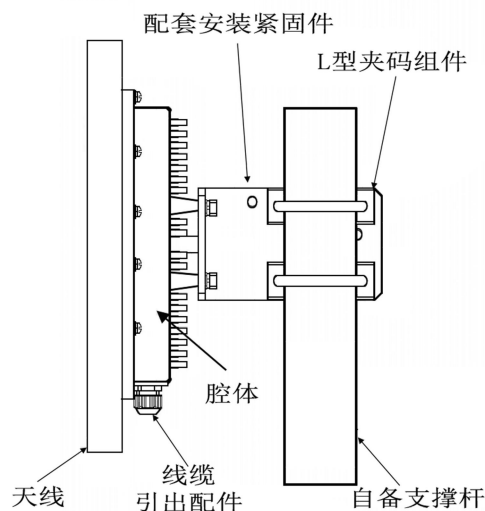
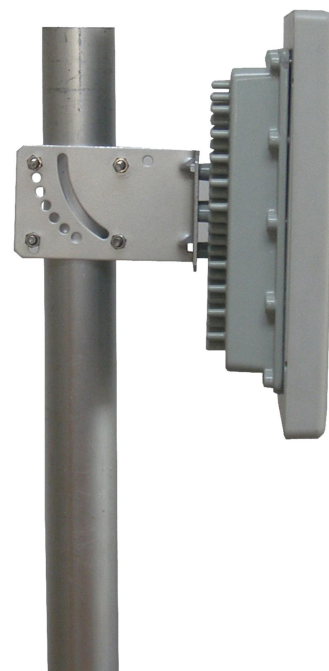
- 频率: 2400~2483 MHz
- 2.4GHz WLAN/ISM/WiFi/RFID 通信系统
- 点对点, 点对多点, 无线数字与图像传输
- 无线桥接, 网桥天线, 支持 IEEE802.11b, g

## 特点:

- 结构小巧, 重量轻, 低剖面, 外形美观
- 频带宽, 驻波小, 增益高, 前后比大, 单极化运行
- 防水设计, 防紫外 ABS 外罩, 防腐蚀, 抗老化
- 结构牢固, 抗风强, 提供独立的集成主板安装腔

电气指标	FTD-24CPB17V20
频率范围-MHz	2400~2483
带宽-MHz	83
极化方式	垂直或水平
增益-dBi	17
电下倾角-°	0
半功率波瓣宽度-°	水平面:23 垂直面:23
前后比-dB	≥25
输入阻抗-Ω	50
电压驻波比	≤1.5
最大功率-W	20
雷电保护	直流接地

机械及环境指标	
接头类型	MMCX 弯头或用户指定
引线长度-CM	20CM 或用户指定
天线尺寸-MM	约 261×261×35
主板安装腔尺寸-MM	约 180×180×31 (内)
主板安装腔接口类型	2 个 N 型扩展端口+1 个 PG16 端口
天线重量-KG	约 2
天线罩材料	防紫外 ABS
天线罩颜色	白色
主板安装腔颜色	灰色
机械可调倾角-°	0~60
工作温度-°C	-40~60
存储温度-°C	-55~85
相对湿度-%	5~95
极限风速-M/S	60
安装方式	抱杆
抱杆直径-MM	Φ40~50



提示: 图片仅供参考, 请以实物为准!  
警告: 产品请勿擅自拆卸, 擅自拆卸产品, 保修将自动失效!

本文件所提供信息仅供参考, 不作为任何订单或合同的一部分;  
精伦科技专有和保密信息, 保留修改此产品指标而不需事先通知的权利;  
版权所有@广西精伦科技有限公司



## 应用:

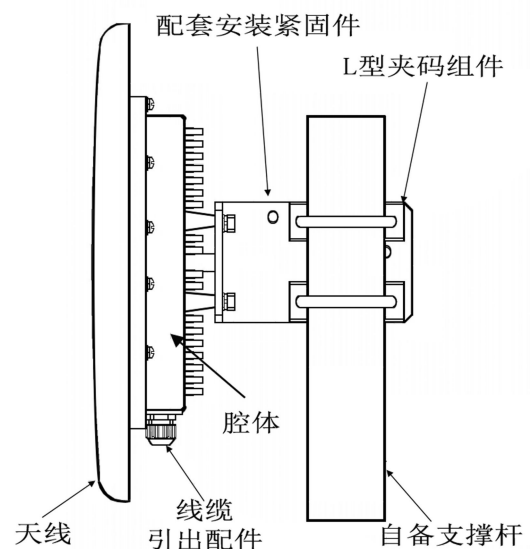
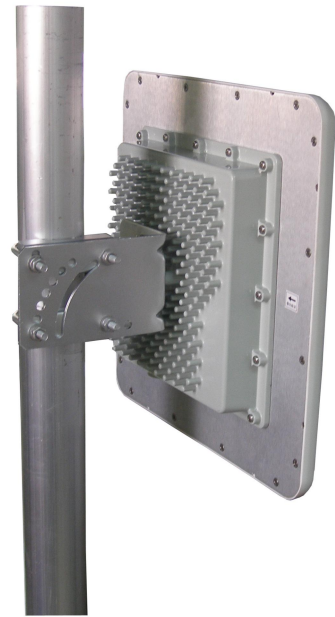
- 频率: 2400~2483 MHz
- 2.4GHz WLAN/ISM/WiFi/RFID 通信系统
- 点对点, 点对多点, 无线数字与图像传输
- 无线桥接, 网桥天线, 支持 IEEE802.11b, g

## 特点:

- 结构小巧, 重量轻, 低剖面, 外形美观
- 频带宽, 驻波小, 增益高, 前后比大, 单极化运行
- 防水设计, 防紫外 ABS 外罩, 防腐蚀, 抗老化
- 结构牢固, 抗风强, 提供独立的集成主板安装腔

电气指标	FTD-24CPB18V20A
频率范围-MHz	2400~2500
带宽-MHz	100
极化方式	垂直
增益-dBi	18
电下倾角-°	0
半功率波瓣宽度-°	水平面:20 垂直面:20
前后比-dB	≥28
输入阻抗-Ω	50
电压驻波比	≤1.5
最大功率-W	20
雷电保护	直流接地

机械及环境指标	
接头类型	MMCX 弯头或用户指定
引线长度-CM	20CM 或用户指定
天线尺寸-MM	约 306×306×25
主板安装腔尺寸-MM	约 180×180×31 (内)
主板安装腔接口类型	2 个 N 型扩展端口+1 个 PG16 端口
天线重量-KG	约 2.6
天线罩材料	防紫外 ABS
天线罩颜色	白色
主板安装腔颜色	灰色
机械可调倾角-°	0~60
工作温度-°C	-40~60
存储温度-°C	-55~85
相对湿度-%	5~95
极限风速-M/S	60
安装方式	抱杆
抱杆直径-MM	Φ35~50



提示: 图片仅供参考, 请以实物为准!  
警告: 产品请勿擅自拆卸, 擅自拆卸产品, 保修将自动失效!

本文件所提供信息仅供参考, 不作为任何订单或合同的一部分;  
精伦科技专有和保密信息, 保留修改此产品指标而不需事先通知的权利;  
版权所有©广西精伦科技有限公司



## 2. 4GHz 内置集成主板安装腔定向平板天线 技术规格书

### 应用：

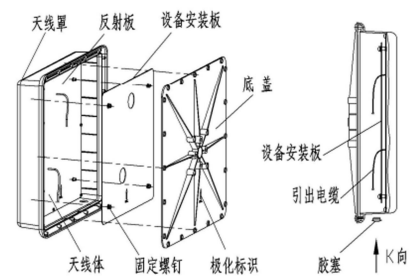
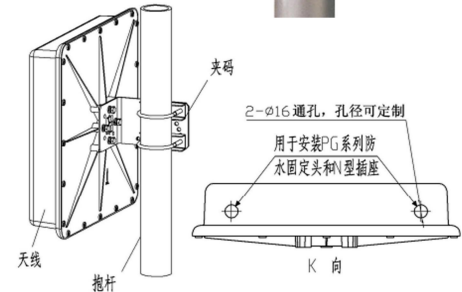
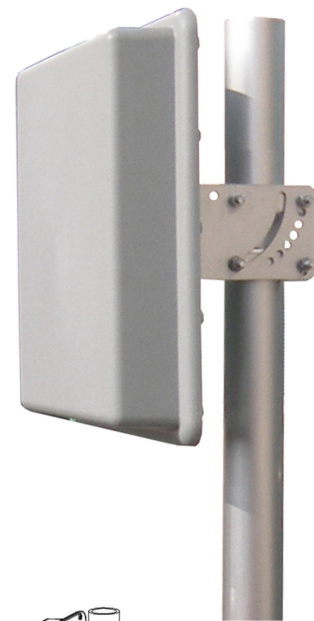
- 频率：2400~2483 MHz
- 2.4GHz WLAN/ISM/WiFi/RFID 通信系统
- 点对点，点对多点，无线数字与图像传输
- 无线桥接，网桥天线，支持 IEEE802.11b, g

### 特点：

- 结构小巧，重量轻，低剖面，外形美观
- 频带宽，驻波小，增益高，前后比大，单极化运行
- 防水设计，防紫外 ABS 外罩，防腐蚀，抗老化，抗风强
- 内置集成设备主板安装腔，提供用户设备安装板

电气指标	FTD-24CPB18V20B
频率范围-MHz	2400~2483
带宽-MHz	83
极化方式	垂直或水平
增益-dBi	18
电下倾角-°	0
半功率波瓣宽度-°	水平面:20 垂直面:20
前后比-dB	≥25
输入阻抗-Ω	50
电压驻波比	≤1.5
最大功率-W	20
雷电保护	直流感地

机械及环境指标	
接头类型	MMCX 弯头或用户指定
引线长度-CM	20CM 或用户指定
天线尺寸-MM	约 325×325×65
主板安装腔尺寸-MM	约 280×280×38 (内)
主板安装腔接口类型	1 个 N 型扩展端口+1 个 PG16 端口
天线重量-KG	约 2.1
天线罩材料	防紫外 ABS
天线罩颜色	白色
机械可调倾角-°	0~60
工作温度-°C	-40~60
存储温度-°C	-55~85
相对湿度-%	5~95
极限风速-M/S	60
安装方式	抱杆
抱杆直径-MM	Φ40~50



提示：图片仅供参考，请以实物为准！  
警告：产品请勿擅自拆卸，擅自拆卸产品，保修将自动失效！

本文件所提供信息仅供参考，不作为任何订单或合同的一部分；  
精伦科技专有和保密信息，保留修改此产品指标而不需事先通知的权利；  
版权所有©广西精伦科技有限公司



## 应用:

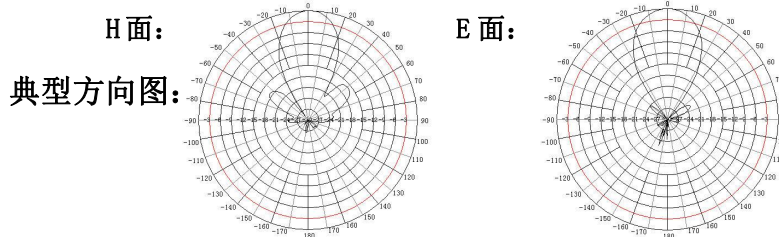
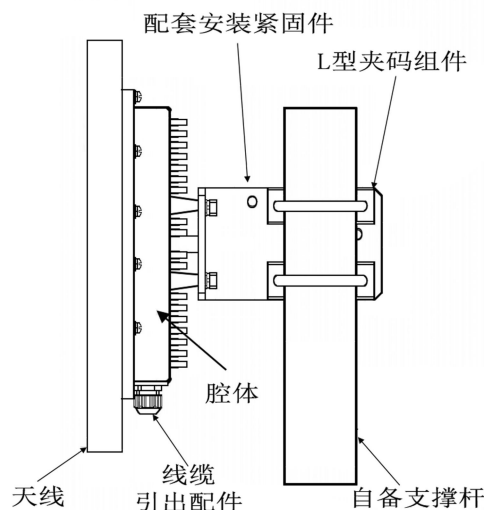
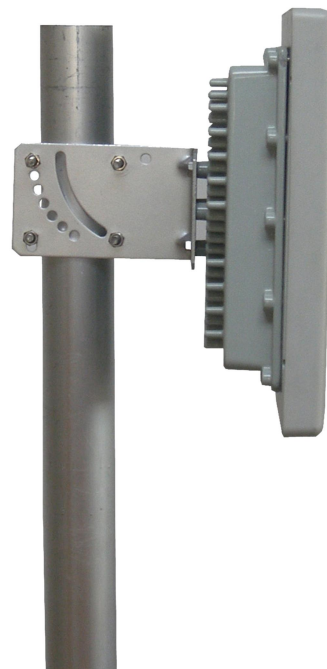
- 频率: 2400~2483 MHz
- 2.4GHz WLAN/ISM/WiFi/RFID 通信系统
- 点对点, 点对多点, 无线数字与图像传输
- 无线桥接, 网桥天线, 支持 IEEE802.11b, g

## 特点:

- 体积小, 重量轻, 低剖面, 垂直/水平双极化运行
- 频带宽, 驻波小, 增益高, 前后比大, 隔离度好
- 防水设计, 防紫外 ABS 外罩, 防腐蚀, 抗老化
- 结构牢固, 抗风强, 提供独立的集成主板安装腔

电气指标	FTD-24CPB12VH30A	
频率范围-MHz	2400~2483	
带宽-MHz	83	
极化方式	垂直/水平	
增益-dBi	12	
半功率波瓣宽度-°	水平面:30	垂直面:30
端口隔离度-dB	≥30	
前后比-dB	≥30	
输入阻抗-Ω	50	
电压驻波比	≤1.5	
最大功率-W	20	

机械及环境指标	
接头类型	2×RPSMAJ 或用户指定
引线长度-CM	20CM 或用户指定
天线尺寸-MM	约 261×261×35(不包括安装腔)
主板安装腔尺寸-MM	约 180×180×31(内)
主板安装腔接口类型	1 个 PG16 端口+2 个 N 型扩展端口
天线重量-KG	约 2
天线罩材料	防紫外 ABS
天线罩颜色	白色
主板安装腔颜色	灰色
机械可调倾角-°	0~60
工作温度-°C	-40~60
存储温度-°C	-50~85
相对湿度-%	5~95
极限风速-M/S	60
安装方式	抱杆 (Φ40~50MM)



提示: 图片仅供参考, 请以实物为准!  
警告: 产品请勿擅自拆卸, 擅自拆卸产品, 保修将自动失效!

本文件所提供信息仅供参考, 不作为任何订单或合同的一部分;  
精伦科技专有和保密信息, 保留修改此产品指标而不需事先通知的权利;  
版权所有@广西精伦科技有限公司



## 2. 4GHz 内置集成主板安装腔定向平板天线 技术规格书

### 应用：

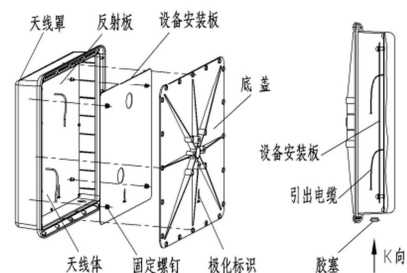
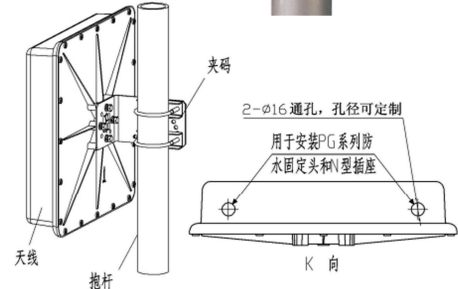
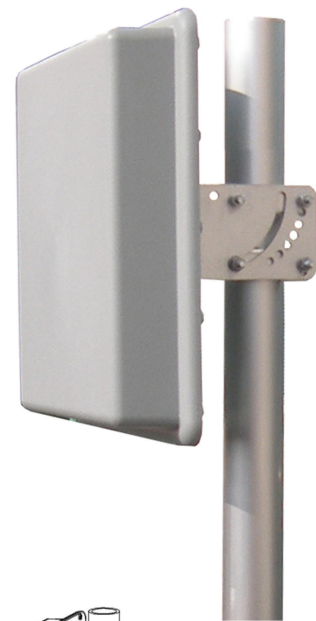
- 频率：2400~2483 MHz
- 2.4GHz WLAN/ISM/WiFi/RFID 通信系统
- 点对点，点对多点，无线数字与图像传输
- 无线桥接，网桥天线，支持 IEEE802.11b, g

### 特点：

- 体积小，重量轻，低剖面，垂直/水平双极化运行
- 频带宽，驻波小，增益高，前后比大，隔离度好
- 防水设计，防紫外 ABS 外罩，防腐蚀，抗老化，抗风强
- 内置集成设备主板安装腔，提供用户设备安装板

电气指标	FTD-24CPB12VH30B
频率范围-MHz	2400~2483
带宽-MHz	83
极化方式	垂直/水平
增益-dBi	12
电下倾角-°	0
半功率波瓣宽度-°	水平面:30 垂直面:30
端口隔离度-dB	≥30
前后比-dB	≥30
输入阻抗-Ω	50
电压驻波比	≤1.8
最大功率-W	20
雷电保护	直流感地

机械及环境指标	
接头类型	2×U. FL 或用户指定
引线长度-CM	10CM 或用户指定
天线尺寸-MM	约 325×325×65
主板安装腔尺寸-MM	约 280×280×38 (内)
主板安装腔接口类型	1 个 PG16 端口+2 个 N 型扩展端口
天线重量-KG	约 2.1
天线罩材料	防紫外 ABS
天线罩颜色	白色
机械可调倾角-°	0~60
工作温度-°C	-40~60
存储温度-°C	-55~85
相对湿度-%	5~95
极限风速-M/S	60
安装方式	抱杆
抱杆直径-MM	Φ40~50



提示：图片仅供参考，请以实物为准！  
警告：产品请勿擅自拆卸，擅自拆卸产品，保修将自动失效！

本文件所提供信息仅供参考，不作为任何订单或合同的一部分；  
精伦科技专有和保密信息，保留修改此产品指标而不需事先通知的权利；  
版权所有@广西精伦科技有限公司



## 应用:

- 频率: 2400~2500 MHz
- 2.4GHz WLAN/ISM/WiFi/RFID 通信系统
- 点对点, 点对多点, 无线数字与图像传输
- 无线桥接, 网桥天线, 支持 IEEE802.11b, g

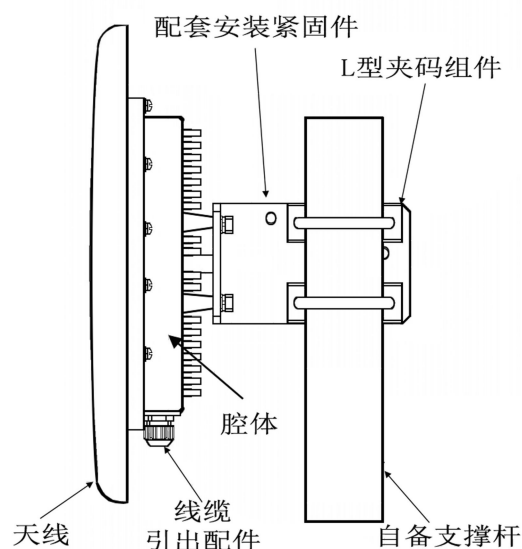
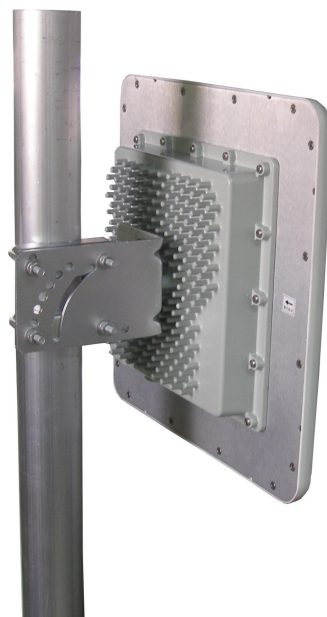
## 特点:

- 体积小, 重量轻, 低剖面, 垂直/水平双极化运行
- 频带宽, 驻波小, 增益高, 前后比大, 隔离度好
- 防水设计, 防紫外 ABS 外罩, 防腐蚀, 抗老化
- 结构牢固, 抗风强, 提供独立的集成主板安装腔

电气指标	FTD-24CPB14VH30A
频率范围-MHz	2400~2500
带宽-MHz	100
极化方式	垂直/水平
增益-dBi	14
电下倾角-°	0
半功率波瓣宽度-°	水平面:30 垂直面:30
端口隔离度-dB	≥25
前后比-dB	≥25
输入阻抗-Ω	50
电压驻波比	≤1.7
最大功率-W	20
雷电保护	直流接地

## 机械及环境指标

接头类型	2×MMCX 弯头或用户指定
引线长度-CM	20CM 或用户指定
天线尺寸-MM	约 306×306×25
主板安装腔尺寸-MM	约 180×180×31 (内)
主板安装腔接口类型	2 个 N 型扩展端口+1 个 PG16 端口
天线重量-KG	约 2.6
天线罩材料	防紫外 ABS
天线罩颜色	白色
主板安装腔颜色	灰色
机械可调倾角-°	0~60
工作温度-°C	-40~60
存储温度-°C	-55~85
相对湿度-%	5~95
极限风速-M/S	60
安装方式	抱杆
抱杆直径-MM	Φ 35~50



提示: 图片仅供参考, 请以实物为准!  
警告: 产品请勿擅自拆卸, 擅自拆卸产品, 保修将自动失效!

本文件所提供信息仅供参考, 不作为任何订单或合同的一部分;  
精伦科技专有和保密信息, 保留修改此产品指标而不需事先通知的权利;  
版权所有©广西精伦科技有限公司



## 应用:

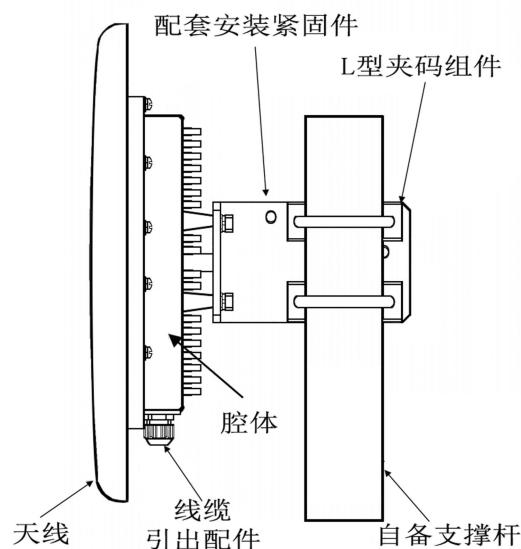
- 频率: 2400~2483 MHz
- 2.4GHz WLAN/ISM/WiFi/RFID 通信系统
- 点对点, 点对多点, 无线数字与图像传输
- 无线桥接, 网桥天线, 支持 IEEE802.11b, g

## 特点:

- 体积小, 重量轻, 低剖面, 垂直/水平双极化运行
- 频带宽, 驻波小, 增益高, 前后比大, 隔离度好
- 防水设计, 防紫外 ABS 外罩, 防腐蚀, 抗老化
- 结构牢固, 抗风强, 提供独立的集成主板安装腔

电气指标	FTD-24CPB14VH30B
频率范围-MHz	2400~2500
带宽-MHz	100
极化方式	垂直/水平
增益-dBi	14
电下倾角-°	0
半功率波瓣宽度-°	水平面:30 垂直面:30
端口隔离度-dB	≥25
前后比-dB	≥25
输入阻抗-Ω	50
电压驻波比	≤1.5
最大功率-W	20
雷电保护	直流接地

机械及环境指标	
接头类型	2×MMCX 弯头或用户指定
引线长度-CM	20CM 或用户指定
天线尺寸-MM	约 256×256×40
主板安装腔尺寸-MM	约 180×180×31 (内)
主板安装腔接口类型	2 个 N 型扩展端口+1 个 PG16 端口
天线重量-KG	约 2.3
天线罩材料	防紫外 ABS
天线罩颜色	白色
主板安装腔颜色	灰色
机械可调倾角-°	0~60
工作温度-°C	-40~60
存储温度-°C	-55~85
相对湿度-%	5~95
极限风速-M/S	60
安装方式	抱杆
抱杆直径-MM	Φ 35~50



提示: 图片仅供参考, 请以实物为准!  
警告: 产品请勿擅自拆卸, 擅自拆卸产品, 保修将自动失效!

本文件所提供信息仅供参考, 不作为任何订单或合同的一部分;  
精伦科技专有和保密信息, 保留修改此产品指标而不需事先通知的权利;  
版权所有©广西精伦科技有限公司





## 2. 4GHz 内置集成主板安装腔定向平板天线 技术规格书

### 应用：

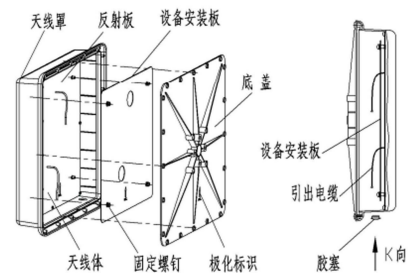
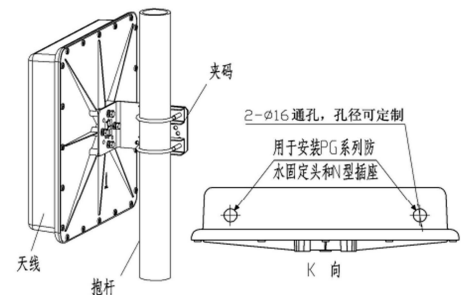
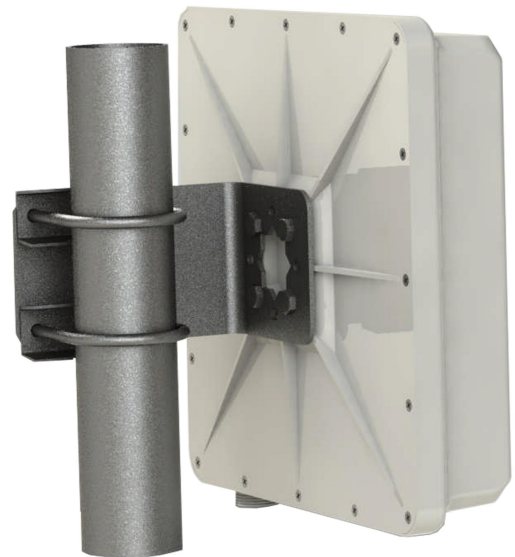
- 频率：2400~2483 MHz
- 2. 4GHz WLAN/ISM/WiFi/RFID 通信系统
- 点对点，点对多点，无线数字与图像传输
- 无线桥接，网桥天线，支持 IEEE802. 11b, g

### 特点：

- 体积小，重量轻，低剖面，垂直/水平双极化运行
- 频带宽，驻波小，增益高，前后比大，隔离度好
- 防水设计，防紫外 ABS 外罩，防腐蚀，抗老化，抗风强
- 内置集成设备主板安装腔，提供用户设备安装板

电气指标	FTD-24CPB14VH30C
频率范围-MHz	2400~2500
带宽-MHz	100
极化方式	垂直/水平
增益-dBi	14
电下倾角-°	0
半功率波瓣宽度-°	水平面:36 垂直面:36
端口隔离度-dB	≥22
前后比-dB	≥20
输入阻抗-Ω	50
电压驻波比	≤2. 0
最大功率-W	20
雷电保护	直流接地

机械及环境指标	
接头类型	2×RPSMAJ 或用户指定
引线长度-CM	15CM 或用户指定
天线尺寸-MM	约 260×250×76
主板安装腔尺寸-MM	约 220×220×20 (内)
主板安装腔接口类型	1 个 PG16 端口+2 个 N 型扩展端口
天线重量-KG	约 1. 1
天线罩材料	防紫外 ABS
天线罩颜色	白色
机械可调倾角-°	0~60
工作温度-°C	-40~60
存储温度-°C	-55~85
相对湿度-%	5~95
极限风速-M/S	60
安装方式	抱杆
抱杆直径-MM	Φ40~50



提示：图片仅供参考，请以实物为准！  
警告：产品请勿擅自拆卸，擅自拆卸产品，保修将自动失效！

本文件所提供信息仅供参考，不作为任何订单或合同的一部分；  
精伦科技专有和保密信息，保留修改此产品指标而不需事先通知的权利；  
版权所有@广西精伦科技有限公司

[Http://www.gxjinglun.com](http://www.gxjinglun.com)

微信号：13864000383

TEL：0771-2874821

第48页,共180页



## 应用:

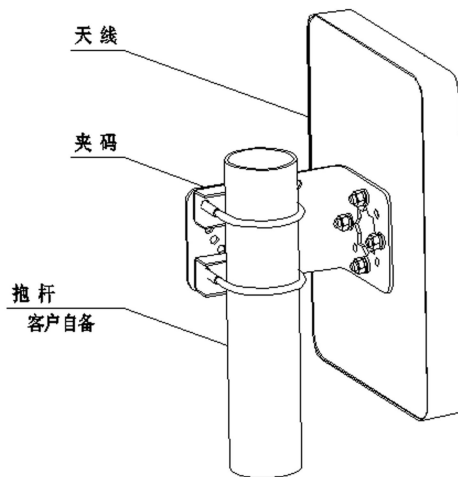
- 频率: 2400~2483 MHz
- 2.4GHz WLAN/ISM/WiFi/RFID 通信系统
- 点对点, 点对多点, 无线数字与图像传输
- 无线桥接, 网桥天线, 支持 IEEE802.11b, g

## 特点:

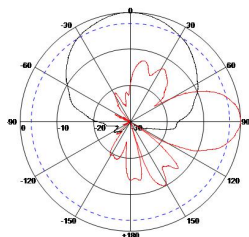
- 体积小, 重量轻, 低剖面, 垂直/水平双极化运行
- 频带宽, 驻波小, 增益高, 前后比大, 隔离度好
- 防水设计, 防紫外 ABS 外罩, 防腐蚀, 抗老化, 抗风强
- 内置集成设备主板安装腔, 提供用户设备安装板

电气指标	FTD-24CPE12VH60
频率范围-MHz	2400~2500
带宽-MHz	100
极化方式	垂直/水平
增益-dBi	12
电下倾角-°	0
半功率波瓣宽度-°	水平面:65 垂直面:25
端口隔离度-dB	≥20
前后比-dB	≥20
输入阻抗-Ω	50
电压驻波比	≤1.5
最大功率-W	20
雷电保护	直流接地

机械及环境指标	
接头类型	2×U. FL 或用户指定
引线长度-CM	9CM 或用户指定
CPE 尺寸-MM	约 255×110×53
可内置主板尺寸-MM	约 190×100
天线重量-G	约 300
天线罩材料	防紫外 ABS
天线罩颜色	白色
机械可调倾角-°	0~60
工作温度-°C	-40~60
相对湿度-%	5~95
极限风速-M/S	60
安装方式	抱杆
抱杆直径-MM	Φ35~50



## 典型方向图:



提示: 图片仅供参考, 请以实物为准!  
警告: 产品请勿擅自拆卸, 擅自拆卸产品, 保修将自动失效!

本文件所提供信息仅供参考, 不作为任何订单或合同的一部分;  
精伦科技专有和保密信息, 保留修改此产品指标而不需事先通知的权利;  
版权所有@广西精伦科技有限公司



## 应用:

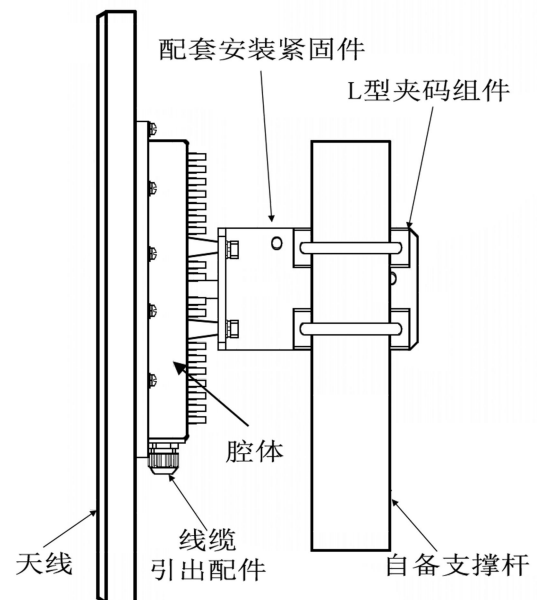
- 频率: 2400~2500 MHz
- 2.4GHz WLAN/ISM/WiFi/RFID 通信系统
- 点对多点, 无线数字与图像传输
- 无线公共热点覆盖, 支持 IEEE802.11b, g

## 特点:

- 体积小, 重量轻, 低剖面, 垂直/水平双极化运行
- 频带宽, 驻波小, 增益高, 前后比大, 隔离度好
- 防水设计, 防紫外 ABS 外罩, 防腐蚀, 抗老化
- 结构牢固, 抗风强, 提供独立的集成主板安装腔

电气指标	FTD-24CSH15VH65A
频率范围-MHz	2400~2500
带宽-MHz	100
极化方式	垂直/水平
增益-dBi	15
电下倾角-°	0
半功率波瓣宽度-°	水平面:65 垂直面:15
端口隔离度-dB	≥25
前后比-dB	≥25
输入阻抗-Ω	50
电压驻波比	≤1.5
最大功率-W	20
雷电保护	直流接地

机械及环境指标	
接头类型	2×MMCX 弯头或用户指定
引线长度-CM	10CM 或用户指定
天线尺寸-MM	约 450×140×30
主板安装腔尺寸-MM	约 185×105×30 (内)
主板安装腔接口类型	1 个 PG16 端口+1 个 N 型扩展端口 (最多可扩展到 3 个)
天线重量-KG	约 2.3
天线罩材料	防紫外 ABS
天线罩颜色	白色
主板安装腔颜色	灰色
机械可调倾角-°	0~60
工作温度-°C	-40~60
存储温度-°C	-55~85
相对湿度-%	5~95
极限风速-M/S	60
安装方式	抱杆
抱杆直径-MM	Φ35~50



提示: 图片仅供参考, 请以实物为准!  
警告: 产品请勿擅自拆卸, 擅自拆卸产品, 保修将自动失效!

本文件所提供信息仅供参考, 不作为任何订单或合同的一部分;  
精伦科技专有和保密信息, 保留修改此产品指标而不需事先通知的权利;  
版权所有@广西精伦科技有限公司



## 应用:

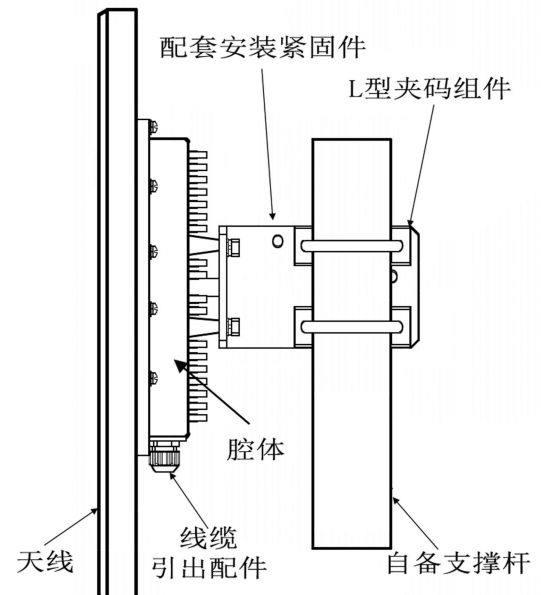
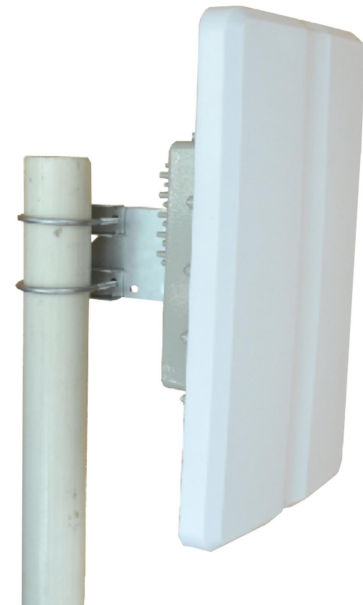
- 频率: 2400~2500 MHz
- 2.4GHz WLAN/ISM/WiFi/RFID 通信系统
- 点对多点, 无线数字与图像传输
- 无线公共热点覆盖, 支持 IEEE802.11b, g

## 特点:

- 体积小, 重量轻, 低剖面, 垂直/水平双极化运行
- 频带宽, 驻波小, 增益高, 前后比大, 隔离度好
- 防水设计, 防紫外 ABS 外罩, 防腐蚀, 抗老化
- 结构牢固, 抗风强, 提供独立的集成主板安装腔

电气指标	FTD-24CSH15VH65B
频率范围-MHz	2400~2500
带宽-MHz	100
极化方式	垂直/水平
增益-dBi	15
电下倾角-°	0
半功率波瓣宽度-°	水平面:65 垂直面:15
端口隔离度-dB	≥25
前后比-dB	≥25
输入阻抗-Ω	50
电压驻波比	≤1.5
最大功率-W	20
雷电保护	直流接地

机械及环境指标	
接头类型	2×U. FL 或用户指定
引线长度-CM	20CM 或用户指定
天线尺寸-MM	约 400×240×35
主板安装腔尺寸-MM	约 180×180×31 (内)
主板安装腔接口类型	1 个 PG16 端口+2 个 N 型扩展端口
天线重量-KG	约 3.5
天线罩材料	防紫外 ABS
天线罩颜色	白色
主板安装腔颜色	灰色
机械可调倾角-°	0~60
工作温度-°C	-40~60
存储温度-°C	-55~85
相对湿度-%	5~95
极限风速-M/S	60
安装方式	抱杆
抱杆直径-MM	Φ35~50



提示: 图片仅供参考, 请以实物为准!  
警告: 产品请勿擅自拆卸, 擅自拆卸产品, 保修将自动失效!

本文件所提供信息仅供参考, 不作为任何订单或合同的一部分;  
精伦科技专有和保密信息, 保留修改此产品指标而不需事先通知的权利;  
版权所有©广西精伦科技有限公司

**应用:**

- 频率: 2400~2500 MHz
- 2.4GHz WLAN/ISM/WiFi/RFID 通信系统
- 2.4GHz 室内分布系统, 无线数字与图像传输
- 无线公共热点室内覆盖, 支持 IEEE802.11b, g

**特点:**

- 体积小, 重量轻, 低剖面, 2×水平双极化运行
- 频带宽, 驻波小, 中等增益, 性能稳定可靠
- 防水设计, 防紫外 ABS 外罩, 外形美观
- 内留设备主板安装空间, 可内置板卡

电气指标	FTQ-24CXD05HH360
频率范围-MHz	2400~2500
带宽-MHz	100
极化方式	水平/水平
增益-dBi	5
水平波瓣宽度-°	360
垂直波瓣宽度-°	80
输入阻抗-Ω	50
电压驻波比	≤1.5
最大功率-W	20

机械及环境指标	
接头类型	2×U. FL 或用户指定
引线长度-CM	10CM 或用户指定
天线尺寸-MM	约Φ180×35
天线重量-G	约 150
天线罩材料	防紫外 ABS
天线罩颜色	白色
工作温度-°C	-40~60
存储温度-°C	-50~85
相对湿度-%	5~95
极限风速-M/S	60
安装方式	天花板吸顶安装



提示: 图片仅供参考, 请以实物为准!  
警告: 产品请勿擅自拆卸, 擅自拆卸产品, 保修将自动失效!

本文件所提供信息仅供参考, 不作为任何订单或合同的一部分;  
精伦科技专有和保密信息, 保留修改此产品指标而不需事先通知的权利;  
版权所有@广西精伦科技有限公司



## 应用:

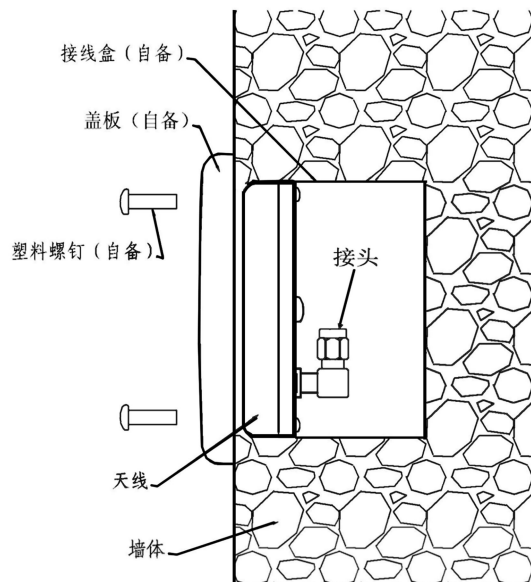
- 频率: 2400~2500 MHz
- 2.4GHz WLAN/ISM/WiFi/RFID 通信系统
- 2.4GHz 室内分布系统, 数据与图像传输
- 无线公共热点室内覆盖, 支持 IEEE802.11b, g

## 特点:

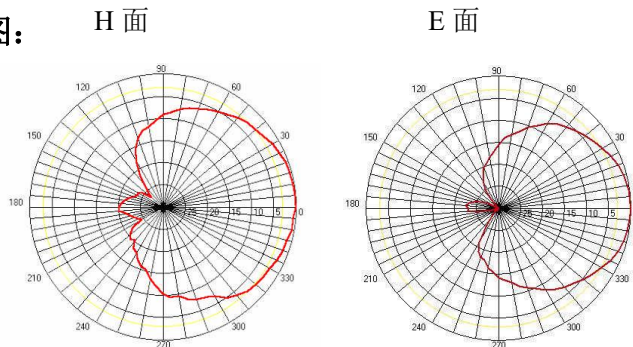
- 结构小巧, 重量轻, 低剖面, 外形美观
- 频带宽, 驻波低, 中等增益, 前后比大
- 防水设计, 防紫外 ABS 外罩, 防腐蚀, 抗老化
- 可安装在开关接线盒内, 进行伪装隐形

电气指标	FTD-24MHKG07V80
频率范围-MHz	2400~2500
带宽-MHz	100
极化方式	垂直
增益-dBi	7
电下倾角-°	0
半功率波瓣宽度-°	水平面:80 垂直面:60
前后比-dB	≥20
输入阻抗-Ω	50
电压驻波比	≤1.5
最大功率-W	20

机械及环境指标	
接头类型	RPSMA 弯头或用户指定
引线长度-CM	20CM 或用户指定
天线尺寸-MM	约 70×70×15
天线重量-G	约 70
天线罩材料	防紫外 ABS
天线罩颜色	白色
工作温度-°C	-40~60
存储温度-°C	-55~85
相对湿度-%	5~95
安装方式	开关盒嵌入安装



## 典型方向图:



提示: 图片仅供参考, 请以实物为准!  
警告: 产品请勿擅自拆卸, 擅自拆卸产品, 保修将自动失效!

本文件所提供信息仅供参考, 不作为任何订单或合同的一部分;  
精伦科技专有和保密信息, 保留修改此产品指标而不需事先通知的权利;  
版权所有@广西精伦科技有限公司



## 应用:

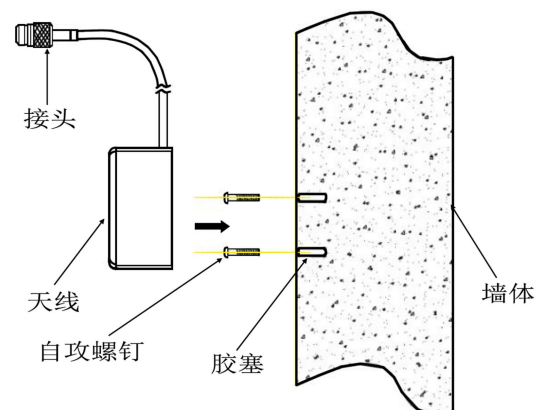
- 频率: 2400~2500 MHz
- 2.4GHz WLAN/ISM/WiFi/RFID 通信系统
- 2.4GHz 室内分布系统, 数据与图像传输
- 无线公共热点室内覆盖, 支持 IEEE802.11b, g

## 特点:

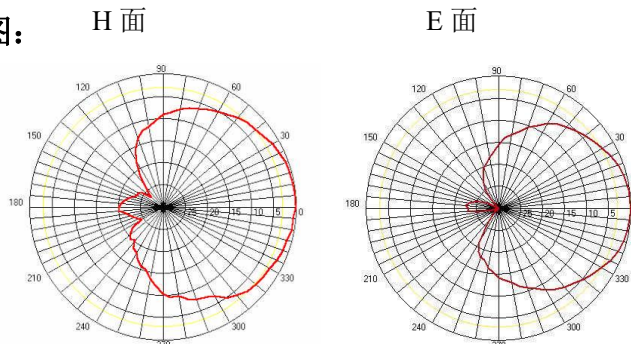
- 结构小巧, 重量轻, 低剖面, 外形美观
- 频带宽, 驻波低, 中等增益, 前后比大
- 防水设计, 防紫外 ABS 外罩, 防腐蚀, 抗老化
- 可安装在开关接线盒内, 进行伪装隐形

电气指标	FTD-24MHKG08V80
频率范围-MHz	2400~2500
带宽-MHz	100
极化方式	垂直
增益-dBi	8
电下倾角-°	0
半功率波瓣宽度-°	水平面:85 垂直面:55
前后比-dB	≥20
输入阻抗-Ω	50
电压驻波比	≤1.5
最大功率-W	20

机械及环境指标	
接头类型	RPTNC 阳头或用户指定
引线长度-CM	20CM 或用户指定
天线尺寸-MM	约 87×87×45
天线重量-G	约 130
天线罩材料	防紫外 ABS
天线罩颜色	白色
工作温度-°C	-40~60
存储温度-°C	-55~85
相对湿度-%	5~95
安装方式	膨胀脚钉贴墙安装



## 典型方向图:



提示: 图片仅供参考, 请以实物为准!  
警告: 产品请勿擅自拆卸, 擅自拆卸产品, 保修将自动失效!

本文件所提供信息仅供参考, 不作为任何订单或合同的一部分;  
精伦科技专有和保密信息, 保留修改此产品指标而不需事先通知的权利;  
版权所有@广西精伦科技有限公司

**应用:**

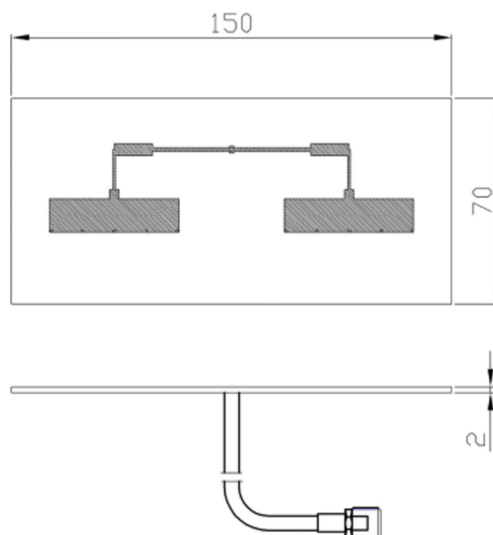
- 频率: 2400~2483 MHz
- 2.4GHz WLAN/ISM/WiFi 通信系统
- 数据与图像传输
- 支持 IEEE802.11b, g

**特点:**

- 结构小巧, 重量轻, 低剖面, 便于内置
- 频带宽, 驻波低, 中等增益, 前后比大
- 采用宽带技术设计, 性能稳定可靠
- 半功率波瓣宽度大, 方向性强, 覆盖范围广

电气指标	FTD-24IPB05V45
频率范围-MHz	2400~2483
带宽-MHz	83
极化方式	垂直
增益-dBi	5
电下倾角-°	0
半功率波瓣宽度-°	水平面:45 垂直面:90
前后比-dB	≥15
输入阻抗-Ω	50
电压驻波比	≤1.5
最大功率-W	50

机械及环境指标	
接头类型	SMA 阳头或用户指定
引线长度-CM	50CM 或用户指定
天线尺寸-MM	约 150×70×2
天线重量-G	约 200
天线阵子材料	铜
工作温度-°C	-40~60
存储温度-°C	-55~85
相对湿度-%	5~95
安装方式	通过固定孔位安装于设备内部



提示: 图片仅供参考, 请以实物为准!  
警告: 产品请勿擅自拆卸, 擅自拆卸产品, 保修将自动失效!

本文件所提供信息仅供参考, 不作为任何订单或合同的一部分;  
精伦科技专有和保密信息, 保留修改此产品指标而不需事先通知的权利;  
版权所有@广西精伦科技有限公司



**应用:**

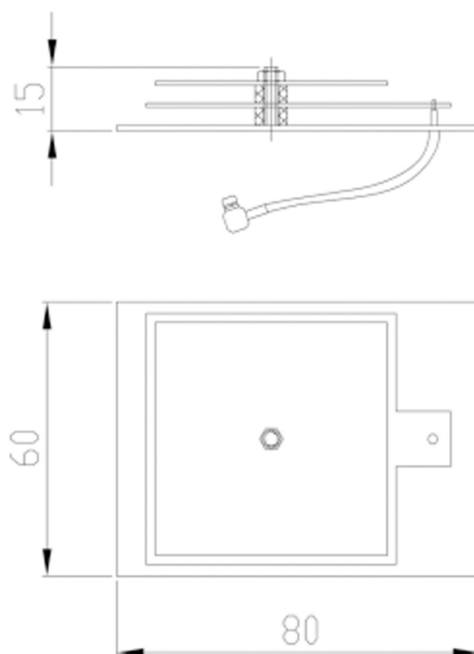
- 频率: 2400~2500 MHz
- 2.4GHz WLAN/ISM/WiFi/RFID 通信系统
- 数据与图像传输
- 支持 IEEE802.11b, g

**特点:**

- 结构小巧, 重量轻, 低剖面, 便于内置
- 频带宽, 驻波低, 中等增益, 前后比大
- 采用宽带技术设计, 性能稳定可靠
- 半功率波瓣宽度大, 方向性强, 覆盖范围广

电气指标	FTD-24IPB08V70
频率范围-MHz	2400~2500
带宽-MHz	100
极化方式	垂直
增益-dBi	8
电下倾角-°	0
半功率波瓣宽度-°	水平面:70 垂直面:60
前后比-dB	≥15
输入阻抗-Ω	50
电压驻波比	≤1.5
最大功率-W	50

机械及环境指标	
接头类型	MMCX 弯头或用户指定
引线长度-CM	15CM 或用户指定
天线尺寸-MM	约 80×60×20
天线重量-G	约 100
天线阵子材料	铜
工作温度-°C	-40~60
存储温度-°C	-55~85
相对湿度-%	5~95
安装方式	通过固定孔位安装于设备内部



提示: 图片仅供参考, 请以实物为准!  
警告: 产品请勿擅自拆卸, 擅自拆卸产品, 保修将自动失效!

本文件所提供信息仅供参考, 不作为任何订单或合同的一部分;  
精伦科技专有和保密信息, 保留修改此产品指标而不需事先通知的权利;  
版权所有©广西精伦科技有限公司

**应用:**

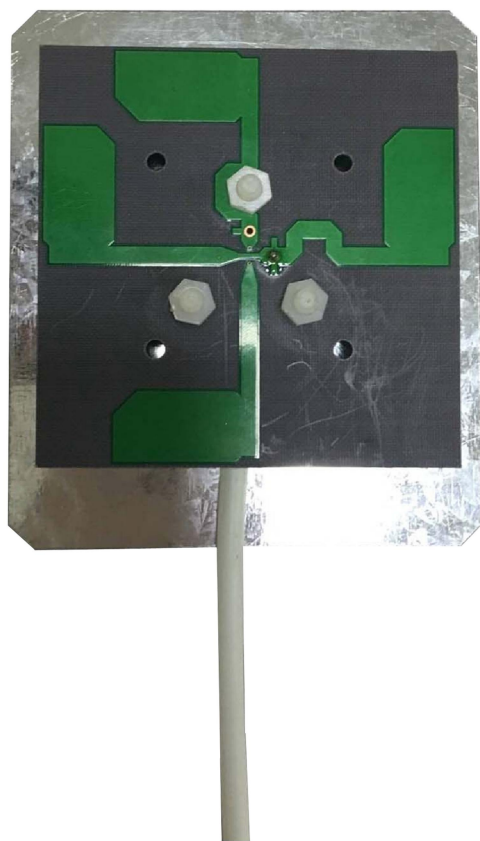
- 频率: 2400~2500 MHz
- 2.4GHz WLAN/ISM/WiFi/RFID 通信系统
- 数据与图像传输
- 支持 IEEE802.11b, g

**特点:**

- 结构小巧, 重量轻, 低剖面, 便于内置
- 频带宽, 驻波低, 中等增益, 前后比大
- 采用宽带技术设计, 性能稳定可靠
- 半功率波瓣宽度大, 方向性强, 覆盖范围广

电气指标	FTD-24IPB09V65A
频率范围-MHz	2400~2500
带宽-MHz	100
极化方式	垂直
增益-dBi	8.5
电下倾角-°	0
半功率波瓣宽度-°	水平面:65 垂直面:60
前后比-dB	≥20
输入阻抗-Ω	50
电压驻波比	≤1.5
最大功率-W	50

机械及环境指标	
接头类型	SMA 阳头或用户指定
引线长度-CM	15CM 或用户指定
天线尺寸-MM	约 100×88×20
天线重量-G	约 100
天线阵子材料	铜
工作温度-°C	-40~60
存储温度-°C	-55~85
相对湿度-%	5~95
安装方式	通过固定孔位安装于设备内部



提示: 图片仅供参考, 请以实物为准!  
警告: 产品请勿擅自拆卸, 擅自拆卸产品, 保修将自动失效!

本文件所提供信息仅供参考, 不作为任何订单或合同的一部分;  
精伦科技专有和保密信息, 保留修改此产品指标而不需事先通知的权利;  
版权所有@广西精伦科技有限公司



## 应用:

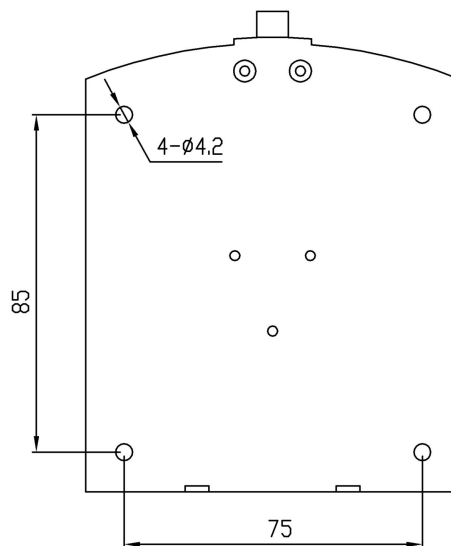
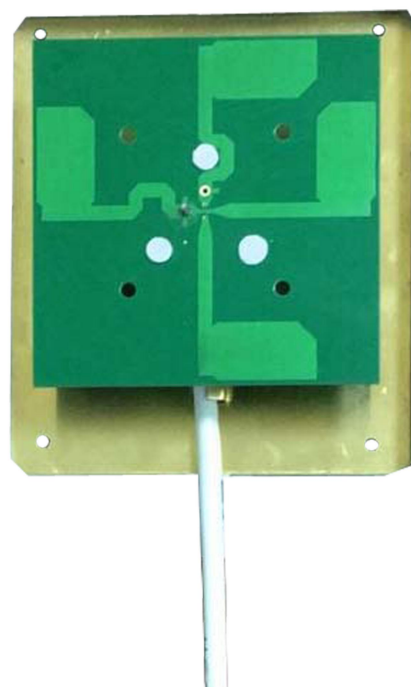
- 频率: 2400~2500 MHz
- 2.4GHz WLAN/ISM/WiFi/RFID 通信系统
- 数据与图像传输
- 支持 IEEE802.11b, g

## 特点:

- 结构小巧, 重量轻, 低剖面, 便于内置
- 频带宽, 驻波低, 中等增益, 前后比大
- 采用宽带技术设计, 性能稳定可靠
- 半功率波瓣宽度大, 方向性强, 覆盖范围广

电气指标	FTD-24IPB09V65B
频率范围-MHz	2400~2500
带宽-MHz	100
极化方式	垂直
增益-dBi	8.5
电下倾角-°	0
半功率波瓣宽度-°	水平面:65 垂直面:60
前后比-dB	≥20
输入阻抗-Ω	50
电压驻波比	≤1.5
最大功率-W	50

机械及环境指标	
接头类型	SMA 弯头或用户指定
引线长度-CM	10CM 或用户指定
天线尺寸-MM	约 125×97×25
天线重量-G	约 100
天线阵子材料	铜
工作温度-°C	-40~60
存储温度-°C	-55~85
相对湿度-%	5~95
安装方式	通过固定孔位安装于设备内部



提示: 图片仅供参考, 请以实物为准!  
警告: 产品请勿擅自拆卸, 擅自拆卸产品, 保修将自动失效!

本文件所提供信息仅供参考, 不作为任何订单或合同的一部分;  
精伦科技专有和保密信息, 保留修改此产品指标而不需事先通知的权利;  
版权所有©广西精伦科技有限公司

**应用:**

- 频率: 2400~2500 MHz
- 2.4GHz WLAN/ISM/WiFi/RFID 通信系统
- 数据与图像传输
- 支持 IEEE802.11b, g

**特点:**

- 结构小巧, 重量轻, 便于内置
- 频带宽, 驻波低, 中等增益
- 采用宽带技术设计, 性能稳定可靠
- 水平波瓣宽度 360°, 覆盖范围广

电气指标	FTQ-24IQ02A
频率范围-MHz	2400~2500
带宽-MHz	100
极化方式	线极化
增益-dBi	2.15
水平波瓣宽度-°	360
输入阻抗-Ω	50
电压驻波比	≤1.5
最大功率-W	10

机械及环境指标	
接头类型	MMCX 弯头或用户指定
引线长度-CM	15CM 或用户指定
天线尺寸-MM	约 48×7.6×0.8
天线重量-G	约 15
天线阵子材料	铜
天线板材料	PCB
工作温度-°C	-40~60
存储温度-°C	-55~85
相对湿度-%	5~95
安装方式	通过固定孔位安装于设备内部



提示: 图片仅供参考, 请以实物为准!  
警告: 产品请勿擅自拆卸, 擅自拆卸产品, 保修将自动失效!

本文件所提供信息仅供参考, 不作为任何订单或合同的一部分;  
精伦科技专有和保密信息, 保留修改此产品指标而不需事先通知的权利;  
版权所有©广西精伦科技有限公司



### 应用:

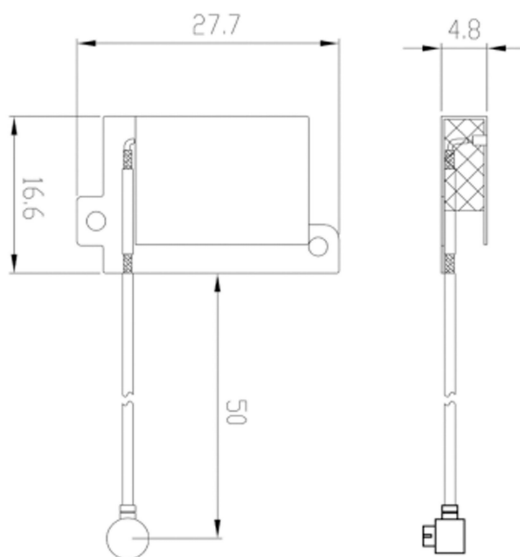
- 频率: 2400~2500 MHz
- 2.4GHz WLAN/ISM/WiFi/RFID 通信系统
- 数据与图像传输
- 支持 IEEE802.11b, g

### 特点:

- 结构小巧, 重量轻, 便于内置
- 频带宽, 驻波低, 中等增益
- 采用宽带技术设计, 性能稳定可靠
- 水平波瓣宽度 360°, 覆盖范围广

电气指标	FTQ-24IQ02B
频率范围-MHz	2400~2500
带宽-MHz	100
极化方式	线极化
增益-dBi	2.15
水平波瓣宽度-°	360
输入阻抗-Ω	50
电压驻波比	≤1.5
最大功率-W	2

机械及环境指标	
接头类型	U. FL 或用户指定
引线长度-CM	10CM 或用户指定
天线尺寸-MM	约 27.7×16.6×4.8
天线重量-G	约 10
天线阵子材料	铜
天线板材料	PCB
工作温度-°C	-40~60
存储温度-°C	-55~85
相对湿度-%	5~95
安装方式	通过固定孔位安装于设备内部



提示: 图片仅供参考, 请以实物为准!  
警告: 产品请勿擅自拆卸, 擅自拆卸产品, 保修将自动失效!

本文件所提供信息仅供参考, 不作为任何订单或合同的一部分;  
精伦科技专有和保密信息, 保留修改此产品指标而不需事先通知的权利;  
版权所有@广西精伦科技有限公司



## 应用:

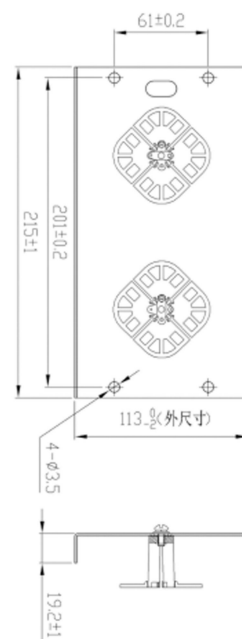
- 频率: 2400~2500 MHz
- 2.4GHz WLAN/ISM/WiFi/RFID 通信系统
- 数据与图像传输
- 支持 IEEE802.11b, g

## 特点:

- 结构小巧, 重量轻, 低剖面, 便于内置
- 频带宽, 驻波低, 中等增益, 前后比大, 隔离度好
- 采用空间分集, MIMO 技术, 性能稳定可靠
- 半功率波瓣宽度大, 方向性强, 覆盖范围广

电气指标	FTD-24IMPB09VH65-3
频率范围-MHz	2400~2500
带宽-MHz	100
极化方式	1×垂直+2×水平
增益-dBi	9
半功率波瓣宽度-°	水平面:65 垂直面:60
端口隔离度-dB	≥20
前后比-dB	≥20
输入阻抗-Ω	50
电压驻波比	≤1.7
最大功率-W	50
雷电保护	直流接地

机械及环境指标	
接头类型	3×RPSMA 弯头或用户指定
引线长度-CM	40CM 或用户指定
天线尺寸-MM	约 215×113×35
天线重量-G	约 220
天线阵子材料	铝
工作温度-°C	-40~60
存储温度-°C	-55~85
相对湿度-%	5~95
安装方式	通过固定孔位安装于设备内部



提示: 图片仅供参考, 请以实物为准!  
警告: 产品请勿擅自拆卸, 擅自拆卸产品, 保修将自动失效!

本文件所提供信息仅供参考, 不作为任何订单或合同的一部分;  
精伦科技专有和保密信息, 保留修改此产品指标而不需事先通知的权利;  
版权所有©广西精伦科技有限公司



## 应用:

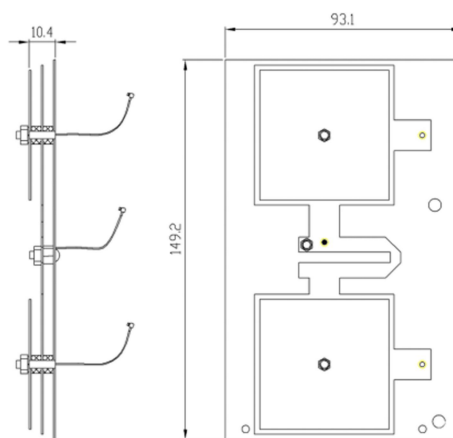
- 频率: 2400~2500 MHz
- 2.4GHz WLAN/ISM/WiFi/RFID 通信系统
- 数据与图像传输
- 支持 IEEE802.11b, g

## 特点:

- 结构小巧, 重量轻, 低剖面, 便于内置
- 频带宽, 驻波低, 中等增益, 前后比大, 隔离度好
- 采用空间分集, MIMO 技术, 性能稳定可靠
- 半功率波瓣宽度大, 方向性强, 覆盖范围广

电气指标	FTD-24IMPB10VH65-3
频率范围-MHz	2400~2500
带宽-MHz	100
极化方式	1×垂直+2×水平
增益-dBi	10
半功率波瓣宽度-°	水平面:65 垂直面:55
端口隔离度-dB	≥18
前后比-dB	≥18
输入阻抗-Ω	50
电压驻波比	≤2.0
最大功率-W	20

机械及环境指标	
接头类型	3×U. FL 或用户指定
引线长度-CM	15CM 或用户指定
天线尺寸-MM	约 149.2×93.1×11
天线重量-G	约 50
天线阵子材料	铜
工作温度-°C	-40~60
存储温度-°C	-55~85
相对湿度-%	5~95
安装方式	通过固定孔位安装于设备内部



提示: 图片仅供参考, 请以实物为准!  
警告: 产品请勿擅自拆卸, 擅自拆卸产品, 保修将自动失效!

本文件所提供信息仅供参考, 不作为任何订单或合同的一部分;  
精伦科技专有和保密信息, 保留修改此产品指标而不需事先通知的权利;  
版权所有©广西精伦科技有限公司



## 应用:

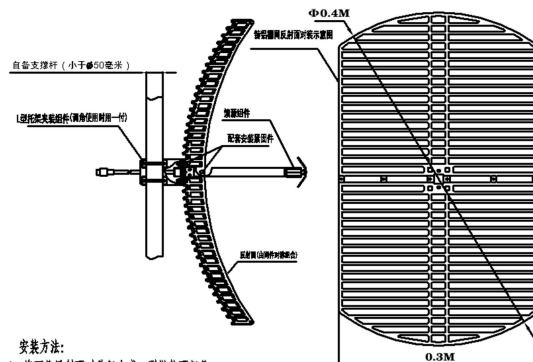
- 频率: 2400~2500 MHz
- 2.4GHz 扩频通信系统远距离传输
- 点对点, 点对多点, 数据与图像传输
- 无线桥接, 支持 IEEE802.11b, g

## 特点:

- 频带宽, 低驻波, 高增益, 前后比大, 性能优异
- 结构巧妙坚固, 可垂直极化或水平极化安装
- 压铸铝栅状反射面, 抗紫外老化涂层, 防腐蚀, 抗风强
- 抱杆安装, 方便快捷牢固, 提供可调角的安装套件

电气指标	FTD-24PW15V04
频率范围-MHz	2400~2500
带宽-MHz	100
极化方式	垂直或水平
增益-dBi	15
半功率波瓣宽度-°	水平面:16      垂直面:21
前后比-dB	≥20
输入阻抗-Ω	50
电压驻波比	≤1.5
最大功率-W	100
雷电保护	直流接地

机械及环境指标	
接头类型	N 阴头或用户指定
引线长度-CM	25CM 或用户指定
天线尺寸-M	约 0.4×0.3
天线重量-KG	约 1.4
反射面材料	压铸铝
反射面颜色	灰色
机械可调倾角-°	0~20
工作温度-°C	-40~60
存储温度-°C	-55~85
相对湿度-%	5~95
极限风速-M/S	60
安装方式	抱杆
抱杆直径-MM	Φ 35~50



## 安装方法:

1. 将两件反射面对称组合成一副抛物面组件;
2. 按图将馈源安装在反射面上, 确保馈源极化与反射面多数“栅条”的方向相互平行。当栅条和多栅条方向都垂直于地面时, 天线为垂直极化工作状态; 当栅条和多栅条方向都平行于地面时, 天线为水平极化工作状态;
3. 将L形托架安装在反射面上, 然后将天线按图示位置安装在自备支撑杆上。
4. 用仪器检测接收信号, 调节天线方位角和俯仰角使接收信号最大, 锁紧各紧固螺母, 并密封好天线与馈线的连接接头。

提示: 图片仅供参考, 请以实物为准!

警告: 产品请勿擅自拆卸, 擅自拆卸产品, 保修将自动失效!

本文件所提供信息仅供参考, 不作为任何订单或合同的一部分;  
精伦科技专有和保密信息, 保留修改此产品指标而不需事先通知的权利;  
版权所有@广西精伦科技有限公司





## 应用:

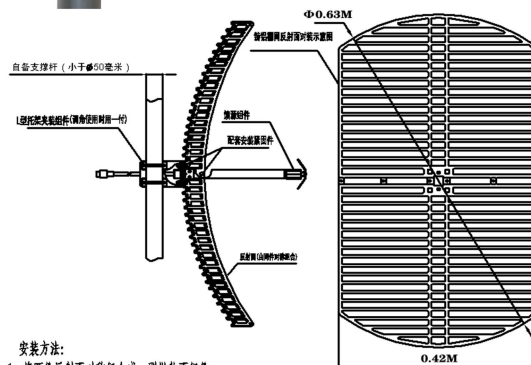
- 频率: 2400~2500 MHz
- 2.4GHz 扩频通信系统远距离传输
- 点对点, 点对多点, 数据与图像传输
- 无线桥接, 支持 IEEE802.11b, g

## 特点:

- 频带宽, 低驻波, 高增益, 前后比大, 性能优异
- 结构巧妙坚固, 可垂直极化或水平极化安装
- 压铸铝栅状反射面, 抗紫外老化涂层, 防腐蚀, 抗风强
- 抱杆安装, 方便快捷牢固, 提供可调角的安装套件

电气指标	FTD-24PW19V06
频率范围-MHz	2400~2500
带宽-MHz	100
极化方式	垂直或水平
增益-dBi	19
半功率波瓣宽度-°	水平面:12 垂直面:16
前后比-dB	≥25
输入阻抗-Ω	50
电压驻波比	≤1.5
最大功率-W	100
雷电保护	直流接地

机械及环境指标	
接头类型	N 阴头或用户指定
引线长度-CM	25CM 或用户指定
天线尺寸-M	约 0.63×0.42
天线重量-KG	约 2.4
反射面材料	压铸铝
反射面颜色	灰色
机械可调倾角-°	0~20
工作温度-°C	-40~60
存储温度-°C	-55~85
相对湿度-%	5~95
极限风速-M/S	60
安装方式	抱杆
抱杆直径-MM	Φ 35~50



## 安装方法:

1. 将两件反射面对称组合成一副抛物面组件;
2. 按图将馈源安装在反射面上, 确保馈源极子与反射面多数“栅条”的方向相互平行。当极子和多栅条方向都垂直于地面时, 天线为垂直极化工作状态; 当极子和多栅条方向都平行于地面时, 天线为水平极化工作状态;
3. 将L形托架安装在反射面上, 然后将天线按图示位置安装在自备支撑杆上。
4. 用仪器检测接收信号, 调节天线方位角和俯仰角使接收信号最大, 锁紧各紧固螺母, 并密封好天线与馈线的连接接头。

提示: 图片仅供参考, 请以实物为准!

警告: 产品请勿擅自拆卸, 擅自拆卸产品, 保修将自动失效!

本文件所提供信息仅供参考, 不作为任何订单或合同的一部分;  
精伦科技专有和保密信息, 保留修改此产品指标而不需事先通知的权利;  
版权所有@广西精伦科技有限公司



## 应用:

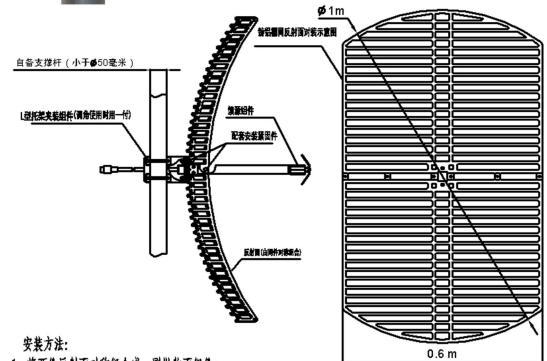
- 频率: 2400~2500 MHz
- 2.4GHz 扩频通信系统远距离传输
- 点对点, 点对多点, 数据与图像传输
- 无线桥接, 支持 IEEE802.11b, g

## 特点:

- 频带宽, 低驻波, 高增益, 前后比大, 性能优异
- 结构巧妙坚固, 可垂直极化或水平极化安装
- 压铸铝栅状反射面, 抗紫外老化涂层, 防腐蚀, 抗风强
- 抱杆安装, 方便快捷牢固, 提供可调角的安装套件

电气指标	FTD-24PW24V09	
频率范围-MHz	2400~2500	
带宽-MHz	100	
极化方式	垂直或水平	
增益-dBi	24	
半功率波瓣宽度-°	水平面:10	垂直面:14
前后比-dB	≥30	
输入阻抗-Ω	50	
电压驻波比	≤1.5	
最大功率-W	100	
雷电保护	直流接地	

机械及环境指标	
接头类型	N 阴头或用户指定
引线长度-CM	25CM 或用户指定
天线尺寸-M	约 0.9×0.6
天线重量-KG	约 3
反射面材料	压铸铝
反射面颜色	灰色
机械可调倾角-°	0~20
工作温度-°C	-40~60
存储温度-°C	-55~85
相对湿度-%	5~95
极限风速-M/S	60
安装方式	抱杆
抱杆直径-MM	Φ35~50



## 安装方法:

1. 将两件反射面对称组合成一副抛物面组件;
2. 按图将馈源安装在反射面上, 确保馈源极化方向与反射面多数“栅条”的方向相互平行。当极化和多栅条方向都垂直于地面时, 天线为垂直极化工作状态; 当极化和多栅条方向都平行于地面时, 天线为水平极化工作状态;
3. 将L形托架安装在反射面上, 然后将天线按图示位置安装在自备支撑杆上。
4. 用仪器检测接收信号, 调节天线方位角和俯仰角使接收信号最大, 锁紧各紧固螺母, 并密封好天线与馈线的连接接头。

提示: 图片仅供参考, 请以实物为准!

警告: 产品请勿擅自拆卸, 擅自拆卸产品, 保修将自动失效!

本文件所提供信息仅供参考, 不作为任何订单或合同的一部分;  
精伦科技专有和保密信息, 保留修改此产品指标而不需事先通知的权利;  
版权所有@广西精伦科技有限公司



## 应用:

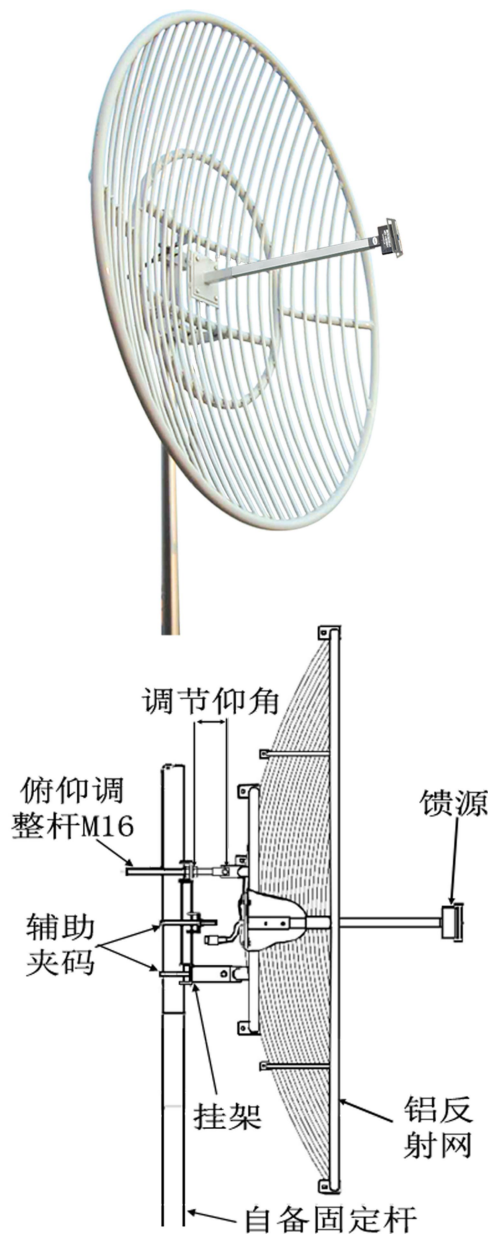
- 频率: 2400~2500 MHz
- 2.4GHz 扩频通信系统远距离传输
- 点对点, 点对多点, 数据与图像传输
- 无线桥接, 支持 IEEE802.11b, g

## 特点:

- 频带宽, 低驻波, 高增益, 前后比大, 性能优异
- 结构巧妙坚固, 可垂直极化或水平极化安装
- 焊接铝栅状反射面, 抗紫外老化涂层, 防腐蚀, 抗风强
- 抱杆安装, 方便快捷牢固, 提供可调角旋转的安装套件

电气指标	FTD-24PW27V12
频率范围-MHz	2400~2500
带宽-MHz	100
极化方式	垂直或水平
增益-dBi	27
半功率波瓣宽度-°	水平面:8.5 垂直面:8.5
前后比-dB	≥30
输入阻抗-Ω	50
电压驻波比	≤1.5
最大功率-W	100
雷电保护	直流接地

机械及环境指标	
接头类型	N 阴头或用户指定
引线长度-CM	25CM 或用户指定
天线尺寸-M	约Φ1.2
天线重量-KG	约 20
反射面材料	焊接铝
反射面颜色	灰色
机械可调倾角-°	0~45
工作温度-°C	-40~60
存储温度-°C	-55~85
相对湿度-%	5~95
极限风速-M/S	60
安装方式	抱杆
抱杆直径-MM	Φ50~75



提示: 图片仅供参考, 请以实物为准!  
警告: 产品请勿擅自拆卸, 擅自拆卸产品, 保修将自动失效!

本文件所提供信息仅供参考, 不作为任何订单或合同的一部分;  
精伦科技专有和保密信息, 保留修改此产品指标而不需事先通知的权利;  
版权所有©广西精伦科技有限公司



## 安 装 说 明

配套紧固件

分半抛物面

①

②

栅条

馈源紧固螺钉

馈源极化标识

振子轴向

通用安装步骤

- 1、抛物面组装。按图①用配套紧固件把分成两半的抛物面紧固成完整的抛物面。  
**注：非分半设计的抛物面省略此步骤。**
- 2、馈源装配。按图②用配套紧固件把馈源装配到抛物面上。注意馈源极化标识与栅条平行，此时馈源的振子方向也应该与栅条平行。
- 3、装配挂架。按图③把挂架装配到抛物面上。
- 4、天线安装。按图③利用挂架把天线安装到准备好的支撑杆上。先装辅助夹码起防滑辅助安装。
- 5、天线调试。调节方位角和俯仰角，测试信号最大，紧固所有紧固件，做好电缆和接头的防水处理。  
**注：略微松开U码紧固螺钉，可转动天线以调整方位角；略微松开调角杆螺钉，可推拉调角杆，以调整俯仰角。**

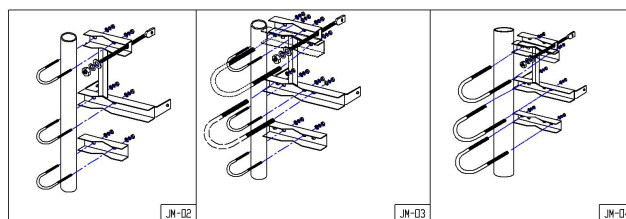
③

调角杆

挂架

抛物面

配套U码 辅助夹码



配 110mm 大支撑杆时，辅助夹码作为安装夹码

本文件所提供信息仅供参考，不作为任何订单或合同的一部分；  
精伦科技专有和保密信息，保留修改此产品指标而不需事先通知的权利；  
版权所有©广西精伦科技有限公司



## 应用:

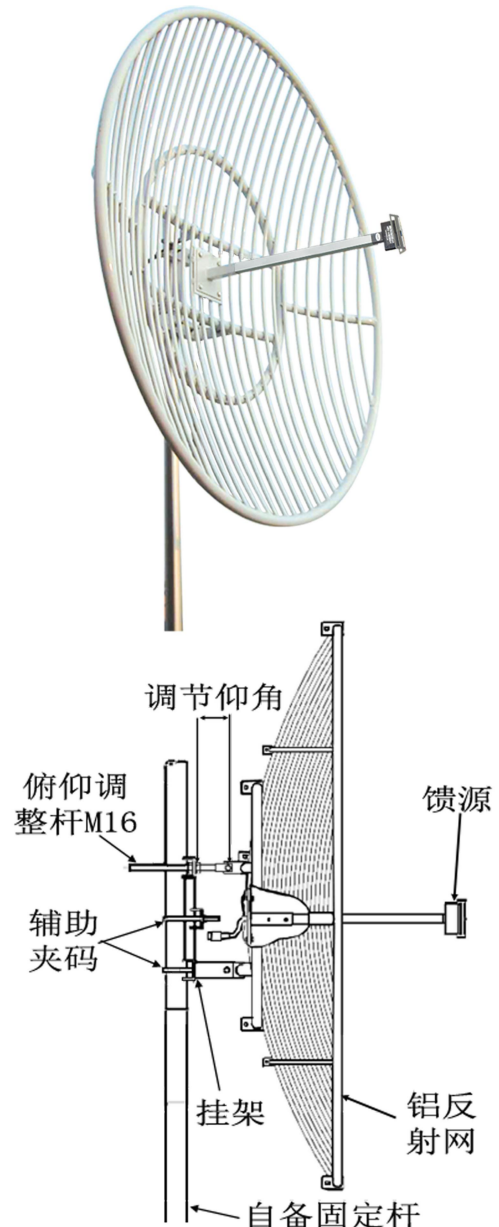
- 频率: 2400~2500 MHz
- 2.4GHz 扩频通信系统远距离传输
- 点对点, 点对多点, 数据与图像传输
- 无线桥接, 支持 IEEE802.11b, g

## 特点:

- 频带宽, 低驻波, 高增益, 前后比大, 性能优异
- 结构巧妙坚固, 可垂直极化或水平极化安装
- 焊接铝栅状反射面, 抗紫外老化涂层, 防腐蚀, 抗风强
- 抱杆安装, 方便快捷牢固, 提供可调角旋转的安装套件

电气指标	FTD-24PW29V15
频率范围-MHz	2400~2500
带宽-MHz	100
极化方式	垂直或水平
增益-dBi	29
半功率波瓣宽度-°	水平面:5.3 垂直面:5.3
前后比-dB	≥30
输入阻抗-Ω	50
电压驻波比	≤1.5
最大功率-W	100
雷电保护	直流接地

机械及环境指标	
接头类型	N 阴头或用户指定
引线长度-CM	25CM 或用户指定
天线尺寸-M	约Φ1.5
天线重量-KG	约 25
反射面材料	焊接铝
反射面颜色	灰色
机械可调倾角-°	0~45
工作温度-°C	-40~60
存储温度-°C	-55~85
相对湿度-%	5~95
极限风速-M/S	60
安装方式	抱杆
抱杆直径-MM	Φ50~75



提示: 图片仅供参考, 请以实物为准!  
警告: 产品请勿擅自拆卸, 擅自拆卸产品, 保修将自动失效!

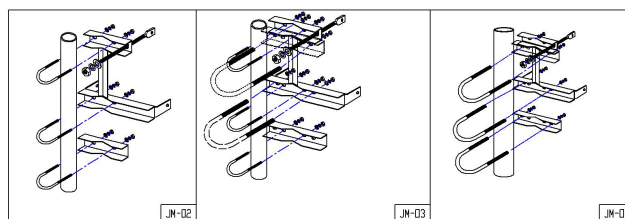
本文件所提供信息仅供参考, 不作为任何订单或合同的一部分;  
精伦科技专有和保密信息, 保留修改此产品指标而不需事先通知的权利;  
版权所有@广西精伦科技有限公司



## 安 装 说 明

通用安装步骤

- 1、抛物面组装。按图①用配套紧固件把分成两半的抛物面紧固成完整的抛物面。  
**注：非分半设计的抛物面省略此步骤。**
- 2、馈源装配。按图②用配套紧固件把馈源装配到抛物面上。注意馈源极化标识与栅条平行，此时馈源的振子方向也应该与栅条平行。
- 3、装配挂架。按图③把挂架装配到抛物面上。
- 4、天线安装。按图③利用挂架把天线安装到准备好的支撑杆上。先装辅助夹码起防滑辅助安装。
- 5、天线调试。调节方位角和俯仰角，测试信号最大，紧固所有紧固件，做好电缆和接头的防水处理。  
**注：略微松开U码紧固螺钉，可转动天线以调整方位角；略微松开调角杆螺钉，可推拉调角杆，以调整俯仰角。**



配 110mm 大支撑杆时，辅助夹码作为安装夹码

本文件所提供信息仅供参考，不作为任何订单或合同的一部分；  
精伦科技专有和保密信息，保留修改此产品指标而不需事先通知的权利；  
版权所有©广西精伦科技有限公司



## 应用:

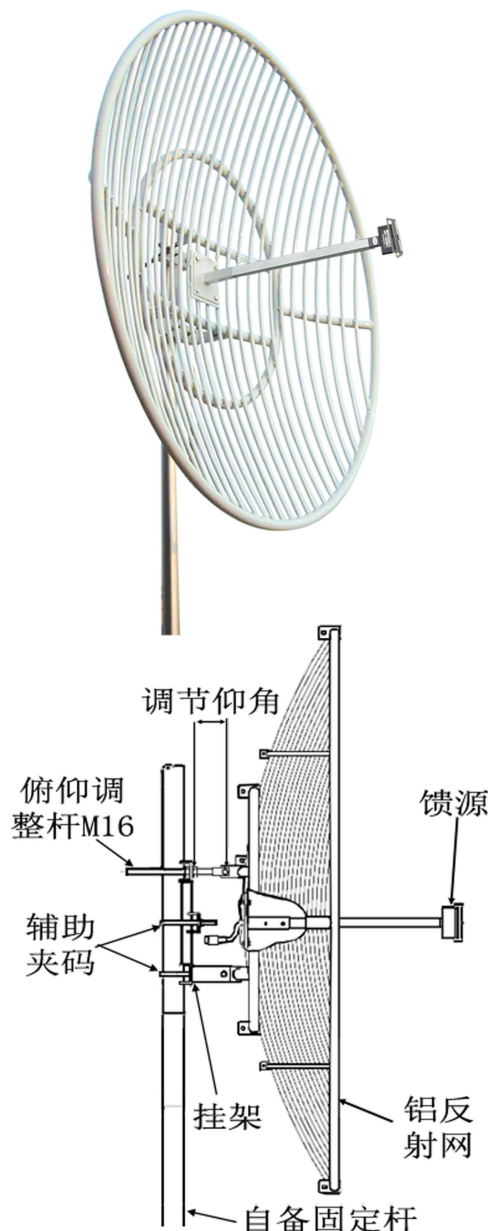
- 频率: 2400~2500 MHz
- 2.4GHz 扩频通信系统远距离传输
- 点对点, 点对多点, 数据与图像传输
- 无线桥接, 支持 IEEE802.11b, g

## 特点:

- 频带宽, 低驻波, 高增益, 前后比大, 性能优异
- 结构巧妙坚固, 可垂直极化或水平极化安装
- 焊接铝栅状反射面, 抗紫外老化涂层, 防腐蚀, 抗风强
- 抱杆安装, 方便快捷牢固, 提供可调角旋转的安装套件

电气指标	FTD-24PW31V18
频率范围-MHz	2400~2500
带宽-MHz	100
极化方式	垂直或水平
增益-dBi	30.5
半功率波瓣宽度-°	水平面:4.5 垂直面:4.5
前后比-dB	≥30
输入阻抗-Ω	50
电压驻波比	≤1.5
最大功率-W	100
雷电保护	直流接地

机械及环境指标	
接头类型	N 阴头或用户指定
引线长度-CM	25CM 或用户指定
天线尺寸-M	约Φ1.8
天线重量-KG	约 30
反射面材料	焊接铝
反射面颜色	灰色
机械可调倾角-°	0~45
工作温度-°C	-40~60
存储温度-°C	-55~85
相对湿度-%	5~95
极限风速-M/S	60
安装方式	抱杆
抱杆直径-MM	Φ50~75



提示: 图片仅供参考, 请以实物为准!  
警告: 产品请勿擅自拆卸, 擅自拆卸产品, 保修将自动失效!

本文件所提供信息仅供参考, 不作为任何订单或合同的一部分;  
精伦科技专有和保密信息, 保留修改此产品指标而不需事先通知的权利;  
版权所有@广西精伦科技有限公司



## 安 装 说 明

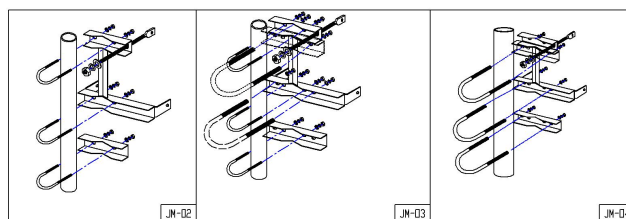
① 配套紧固件 分半抛物面

② 栅条 馈源紧固螺钉 馈源极化标识 振子轴向

③ 调角杆 抛物面 挂架 配套 U 码 辅助夹码

### 通用安装步骤

- 1、抛物面组装。按图①用配套紧固件把分成两半的抛物面紧固成完整的抛物面。  
**注：非分半设计的抛物面省略此步骤。**
- 2、馈源装配。按图②用配套紧固件把馈源装配到抛物面上。注意馈源极化标识与栅条平行，此时馈源的振子方向也应该与栅条平行。
- 3、装配挂架。按图③把挂架装配到抛物面上。
- 4、天线安装。按图③利用挂架把天线安装到准备好的支撑杆上。先装辅助夹码起防滑辅助安装。
- 5、天线调试。调节方位角和俯仰角，测试信号最大，紧固所有紧固件，做好电缆和接头的防水处理。  
**注：略微松开 U 码紧固螺钉，可转动天线以调整方位角；略微松开调角杆螺钉，可推拉调角杆，以调整俯仰角。**



配 110mm 大支撑杆时，辅助夹码作为安装夹码

本文件所提供信息仅供参考，不作为任何订单或合同的一部分；  
精伦科技专有和保密信息，保留修改此产品指标而不需事先通知的权利；  
版权所有©广西精伦科技有限公司





## 应用:

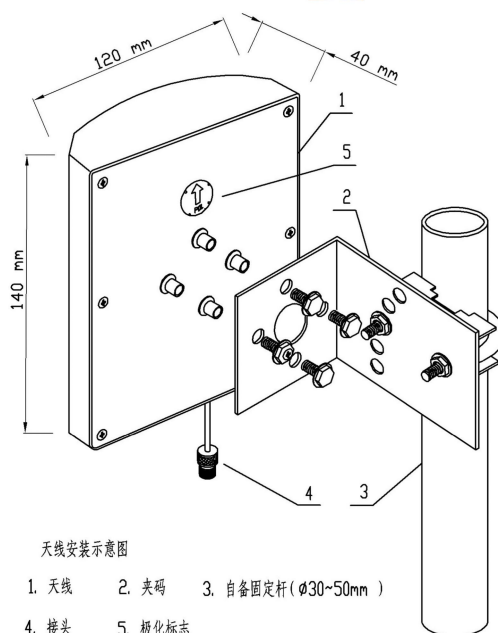
- 频率: 2400~2500 MHz
- WLAN/WiFi/ISM 系统, 2.4GHz 扩频通信
- 点对点, 点对多点, 无线数据与图像传输
- 公共无线热点覆盖, 支持 IEEE802.11b, g

## 特点:

- 采用宽带技术, 频带宽, 驻波低, 中等增益, 前后比大
- 垂直极化运行, 半功率波瓣宽度大, 覆盖范围广
- 防水设计, 防紫外 ABS 外罩, 防腐蚀, 抗老化
- 结构巧小, 重量轻, 抗风强, 提供可调角安装套件

电气指标	FTD-24PB08V120BL
频率范围-MHz	2400~2500
极化方式	垂直
增益-dBi	7.5
电下倾角-°	0
半功率波瓣宽度-°	水平面:120 垂直面:60
前后比-dB	≥18
输入阻抗-Ω	50
电压驻波比	≤1.5
最大功率-W	50
雷电保护	直流接地

机械及环境指标	
接头类型	N 阴头或用户指定
接头位置	底部电缆引出
引线长度-CM	30CM 或用户指定
天线尺寸-MM	约 140×120×40
天线重量-KG	约 0.5
天线罩材料	防紫外 ABS
天线罩颜色	白色
机械可调倾角-°	0~30
工作温度-°C	-40~60
存储温度-°C	-55~85
相对湿度-%	5~95
极限风速-M/S	60
安装方式	抱杆
抱杆直径-MM	Φ30~50



提示: 图片仅供参考, 请以实物为准!  
警告: 产品请勿擅自拆卸, 擅自拆卸产品, 保修将自动失效!

本文件所提供信息仅供参考, 不作为任何订单或合同的一部分;  
精伦科技专有和保密信息, 保留修改此产品指标而不需事先通知的权利;  
版权所有@广西精伦科技有限公司



## 应用:

- 频率: 2400~2500 MHz
- WLAN/WiFi/ISM 系统, 2.4GHz 扩频通信
- 点对点, 点对多点, 无线数据与图像传输
- 公共无线热点覆盖, 支持 IEEE802.11b, g

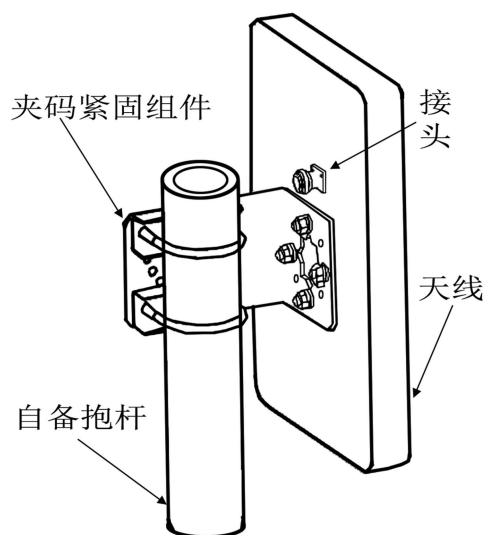
## 特点:

- 采用宽带技术, 频带宽, 驻波低, 中等增益, 前后比大
- 垂直极化运行, 半功率波瓣宽度大, 覆盖范围广
- 防水设计, 防紫外 ABS 外罩, 防腐蚀, 抗老化
- 结构巧小, 重量轻, 抗风强, 提供可调角安装套件

电气指标	FTD-24PB09V60
频率范围-MHz	2400~2500
极化方式	垂直
增益-dBi	9
电下倾角-°	0
半功率波瓣宽度-°	水平面:60 垂直面:50
前后比-dB	≥20
输入阻抗-Ω	50
电压驻波比	≤1.5
最大功率-W	50
雷电保护	直流接地



机械及环境指标	
接头类型	N 阴头
接头位置	背部
天线尺寸-MM	约 103×81×20
天线重量-KG	约 0.2
天线罩材料	防紫外 ABS
天线罩颜色	白色
机械可调倾角-°	0~30
工作温度-°C	-40~60
存储温度-°C	-55~85
相对湿度-%	5~95
极限风速-M/S	60
安装方式	抱杆
抱杆直径-MM	Φ35~50



提示: 图片仅供参考, 请以实物为准!  
警告: 产品请勿擅自拆卸, 擅自拆卸产品, 保修将自动失效!

本文件所提供信息仅供参考, 不作为任何订单或合同的一部分;  
精伦科技专有和保密信息, 保留修改此产品指标而不需事先通知的权利;  
版权所有@广西精伦科技有限公司



## 应用:

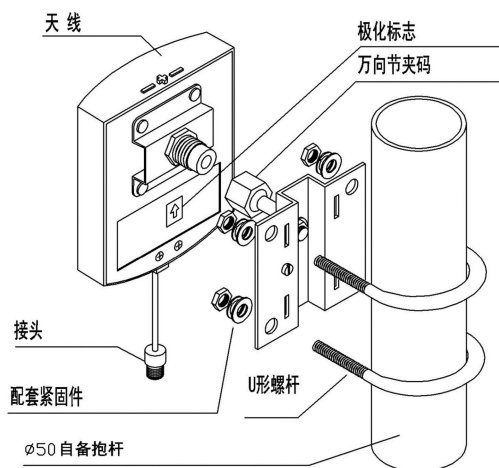
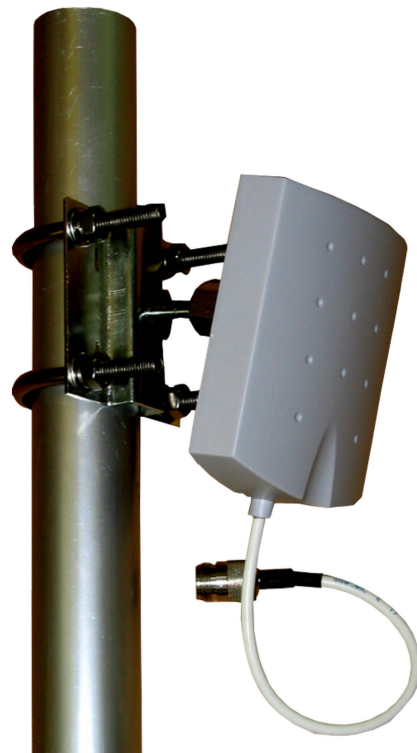
- 频率: 2400~2500 MHz
- WLAN/WiFi/ISM 系统, 2.4GHz 扩频通信
- 点对点, 点对多点, 无线数据与图像传输
- 公共无线热点覆盖, 支持 IEEE802.11b, g

## 特点:

- 采用宽带技术, 频带宽, 驻波低, 中等增益, 前后比大
- 垂直极化运行, 半功率波瓣宽度大, 覆盖范围广
- 防水设计, 防紫外 ABS 外罩, 防腐蚀, 抗老化
- 结构牢固, 体积小, 重量轻, 抗风强, 提供万向夹码

电气指标	FTD-24PB09V85CL
频率范围-MHz	2400~2500
极化方式	垂直
增益-dBi	8.5
电下倾角-°	0
半功率波瓣宽度-°	水平面:85 垂直面:55
前后比-dB	≥20
输入阻抗-Ω	50
电压驻波比	≤1.5
最大功率-W	50
雷电保护	直流接地

机械及环境指标	
接头类型	N 阴头或用户指定
接头位置	底部电缆引出
引线长度-CM	15CM 或用户指定
天线尺寸-MM	约 125×97×30
天线重量-KG	约 0.3
天线罩材料	防紫外 ABS
天线罩颜色	灰色
机械可调倾角-°	0~20
工作温度-°C	-40~60
存储温度-°C	-55~85
相对湿度-%	5~95
极限风速-M/S	60
安装方式	抱杆
抱杆直径-MM	Φ35~50



提示: 图片仅供参考, 请以实物为准!  
警告: 产品请勿擅自拆卸, 擅自拆卸产品, 保修将自动失效!

本文件所提供信息仅供参考, 不作为任何订单或合同的一部分;  
精伦科技专有和保密信息, 保留修改此产品指标而不需事先通知的权利;  
版权所有©广西精伦科技有限公司



## 应用:

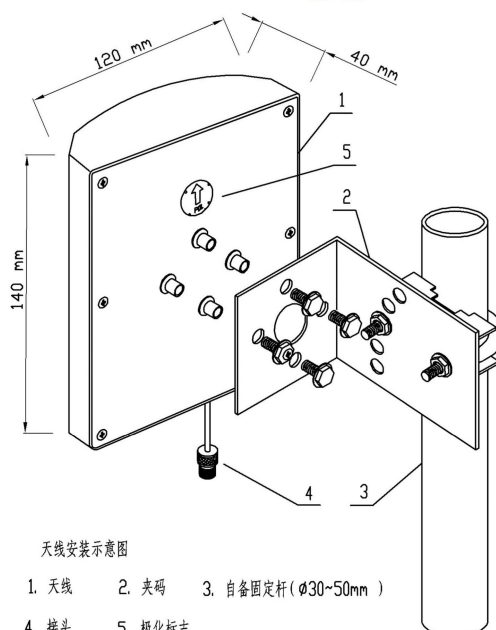
- 频率: 2400~2500 MHz
- WLAN/WiFi/ISM 系统, 2.4GHz 扩频通信
- 点对点, 点对多点, 无线数据与图像传输
- 公共无线热点覆盖, 支持 IEEE802.11b, g

## 特点:

- 采用宽带技术, 频带宽, 驻波低, 中等增益, 前后比大
- 垂直极化运行, 半功率波瓣宽度大, 覆盖范围广
- 防水设计, 防紫外 ABS 外罩, 防腐蚀, 抗老化
- 结构巧小, 重量轻, 抗风强, 提供可调角安装套件

电气指标	FTD-24PB10V60BL
频率范围-MHz	2400~2500
极化方式	垂直
增益-dBi	10
电下倾角-°	0
半功率波瓣宽度-°	水平面:60 垂直面:45
前后比-dB	≥20
输入阻抗-Ω	50
电压驻波比	≤1.5
最大功率-W	50
雷电保护	直流接地

机械及环境指标	
接头类型	N 阴头或用户指定
接头位置	底部电缆引出
引线长度-CM	15CM 或用户指定
天线尺寸-MM	约 140×120×40
天线重量-KG	约 0.5
天线罩材料	防紫外 ABS
天线罩颜色	白色
机械可调倾角-°	0~30
工作温度-°C	-40~60
存储温度-°C	-55~85
相对湿度-%	5~95
极限风速-M/S	60
安装方式	抱杆
抱杆直径-MM	Φ30~50



提示: 图片仅供参考, 请以实物为准!  
警告: 产品请勿擅自拆卸, 擅自拆卸产品, 保修将自动失效!

本文件所提供信息仅供参考, 不作为任何订单或合同的一部分;  
精伦科技专有和保密信息, 保留修改此产品指标而不需事先通知的权利;  
版权所有@广西精伦科技有限公司



## 应用:

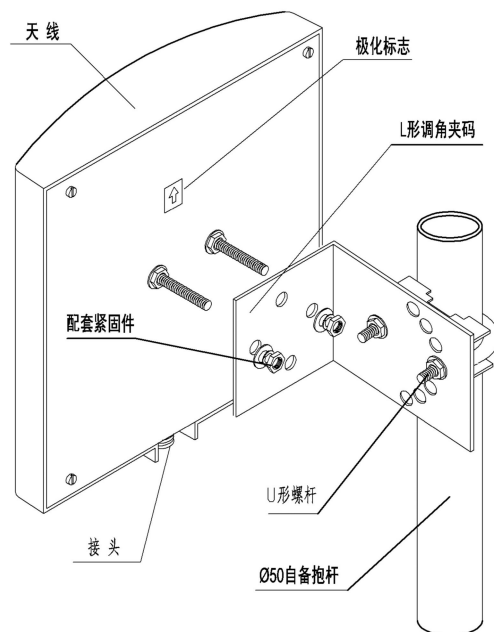
- 频率: 2400~2500 MHz
- WLAN/WiFi/ISM 系统, 2.4GHz 扩频通信
- 点对点, 点对多点, 无线数据与图像传输
- 公共无线热点覆盖, 支持 IEEE802.11b, g

## 特点:

- 采用宽带技术, 频带宽, 驻波低, 中等增益, 前后比大
- 垂直极化运行, 水平波瓣宽度大, 覆盖范围广
- 防水设计, 防紫外 ABS 外罩, 防腐蚀, 抗老化
- 结构巧小, 重量轻, 抗风强, 提供可调角安装套件

电气指标	FTD-24PB10V110	
频率范围-MHz	2400~2500	
极化方式	垂直	
增益-dBi	10	
电下倾角-°	0	
半功率波瓣宽度-°	水平面:110	垂直面:30
前后比-dB	≥25	
输入阻抗-Ω	50	
电压驻波比	≤1.5	
最大功率-W	50	
雷电保护	直流接地	

机械及环境指标	
接头类型	N 阴头
接头位置	底部
天线尺寸-MM	约 223×194×46
天线重量-KG	约 1.1
天线罩材料	防紫外 ABS
天线罩颜色	白色
机械可调倾角-°	-20~20
工作温度-°C	-40~60
存储温度-°C	-55~85
相对湿度-%	5~95
极限风速-M/S	60
安装方式	抱杆
抱杆直径-MM	Φ 35~50



提示: 图片仅供参考, 请以实物为准!  
警告: 产品请勿擅自拆卸, 擅自拆卸产品, 保修将自动失效!

本文件所提供信息仅供参考, 不作为任何订单或合同的一部分;  
精伦科技专有和保密信息, 保留修改此产品指标而不需事先通知的权利;  
版权所有©广西精伦科技有限公司



## 应用:

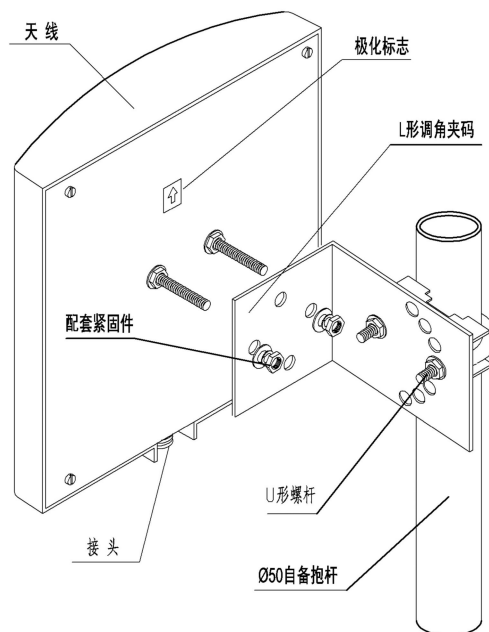
- 频率: 2400~2500 MHz
- WLAN/WiFi/ISM 系统, 2.4GHz 扩频通信
- 点对点, 点对多点, 无线数据与图像传输
- 公共无线热点覆盖, 支持 IEEE802.11b, g

## 特点:

- 采用宽带技术, 频带宽, 驻波低, 中等增益, 前后比大
- 垂直极化运行, 水平波瓣宽度大, 覆盖范围广
- 防水设计, 防紫外 ABS 外罩, 防腐蚀, 抗老化
- 结构巧小, 重量轻, 抗风强, 提供可调角安装套件

电气指标	FTD-24PB11V60
频率范围-MHz	2400~2500
极化方式	垂直
增益-dBi	11
电下倾角-°	0
半功率波瓣宽度-°	水平面:60 垂直面:30
前后比-dB	≥25
输入阻抗-Ω	50
电压驻波比	≤1.5
最大功率-W	50
雷电保护	直流接地

机械及环境指标	
接头类型	N 阴头
接头位置	底部
天线尺寸-MM	约 223×194×46
天线重量-KG	约 1.1
天线罩材料	防紫外 ABS
天线罩颜色	白色
机械可调倾角-°	-20~20
工作温度-°C	-40~60
存储温度-°C	-55~85
相对湿度-%	5~95
极限风速-M/S	60
安装方式	抱杆
抱杆直径-MM	Φ35~50



提示: 图片仅供参考, 请以实物为准!  
警告: 产品请勿擅自拆卸, 擅自拆卸产品, 保修将自动失效!

本文件所提供信息仅供参考, 不作为任何订单或合同的一部分;  
精伦科技专有和保密信息, 保留修改此产品指标而不需事先通知的权利;  
版权所有@广西精伦科技有限公司



## 应用:

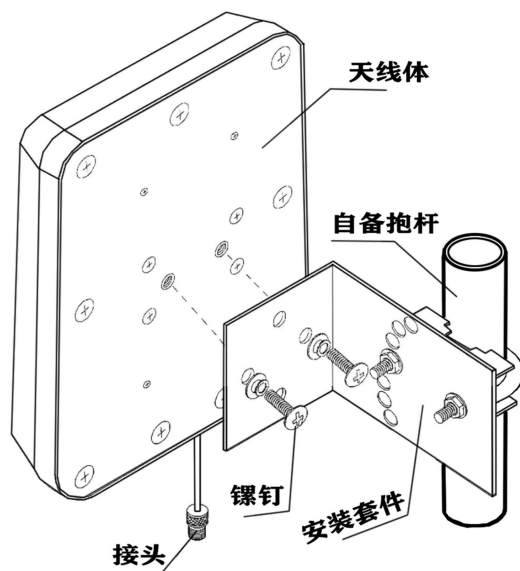
- 频率: 2400~2500 MHz
- WLAN/WiFi/ISM 系统, 2.4GHz 扩频通信
- 点对点, 点对多点, 无线数据与图像传输
- 公共无线热点覆盖, 支持 IEEE802.11b, g

## 特点:

- 采用宽带技术, 频带宽, 驻波低, 中等增益, 前后比大
- 垂直极化运行, 半功率波瓣宽度大, 覆盖范围广
- 防水设计, 防紫外 ABS 外罩, 防腐蚀, 抗老化
- 结构巧小, 重量轻, 抗风强, 提供可调角安装套件

电气指标	FTD-24PB11V60BL
频率范围-MHz	2400~2500
极化方式	垂直
增益-dBi	11
电下倾角-°	0
半功率波瓣宽度-°	水平面:60 垂直面:30
前后比-dB	≥23
输入阻抗-Ω	50
电压驻波比	≤1.5
最大功率-W	50
雷电保护	直流接地

机械及环境指标	
接头类型	N 阴头或用户指定
接头位置	底部电缆引出
引线长度-CM	15CM 或用户指定
天线尺寸-MM	约 210×180×44
天线重量-KG	约 0.5
天线罩材料	防紫外 ABS
天线罩颜色	白色
机械可调倾角-°	0~30
工作温度-°C	-40~60
存储温度-°C	-55~85
相对湿度-%	5~95
极限风速-M/S	60
安装方式	抱杆
抱杆直径-MM	Φ35~50



提示: 图片仅供参考, 请以实物为准!  
警告: 产品请勿擅自拆卸, 擅自拆卸产品, 保修将自动失效!

本文件所提供信息仅供参考, 不作为任何订单或合同的一部分;  
精伦科技专有和保密信息, 保留修改此产品指标而不需事先通知的权利;  
版权所有©广西精伦科技有限公司



## 应用:

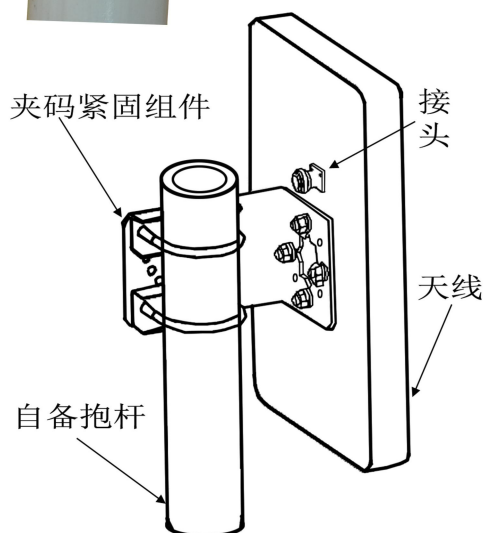
- 频率: 2400~2500 MHz
- WLAN/WiFi/ISM 系统, 2.4GHz 扩频通信
- 点对点, 点对多点, 无线数据与图像传输
- 公共无线热点覆盖, 支持 IEEE802.11b, g

## 特点:

- 采用宽带技术, 频带宽, 驻波低, 中等增益, 前后比大
- 垂直极化运行, 水平波瓣宽度大, 覆盖范围广
- 防水设计, 防紫外 ABS 外罩, 防腐蚀, 抗老化
- 结构巧小, 重量轻, 抗风强, 提供可调角安装套件

电气指标	FTD-24PB11V65
频率范围-MHz	2400~2500
极化方式	垂直
增益-dBi	11
电下倾角-°	0
半功率波瓣宽度-°	水平面:65 垂直面:30
前后比-dB	≥20
输入阻抗-Ω	50
电压驻波比	≤1.5
最大功率-W	50
雷电保护	直流接地

机械及环境指标	
接头类型	N 阴头
接头位置	背部
天线尺寸-MM	约 172×92×18
天线重量-KG	约 0.2
天线罩材料	防紫外 ABS
天线罩颜色	白色
机械可调倾角-°	0~30
工作温度-°C	-40~60
存储温度-°C	-55~85
相对湿度-%	5~95
极限风速-M/S	60
安装方式	抱杆
抱杆直径-MM	Φ 35~50



提示: 图片仅供参考, 请以实物为准!  
警告: 产品请勿擅自拆卸, 擅自拆卸产品, 保修将自动失效!

本文件所提供信息仅供参考, 不作为任何订单或合同的一部分;  
精伦科技专有和保密信息, 保留修改此产品指标而不需事先通知的权利;  
版权所有@广西精伦科技有限公司





## 应用:

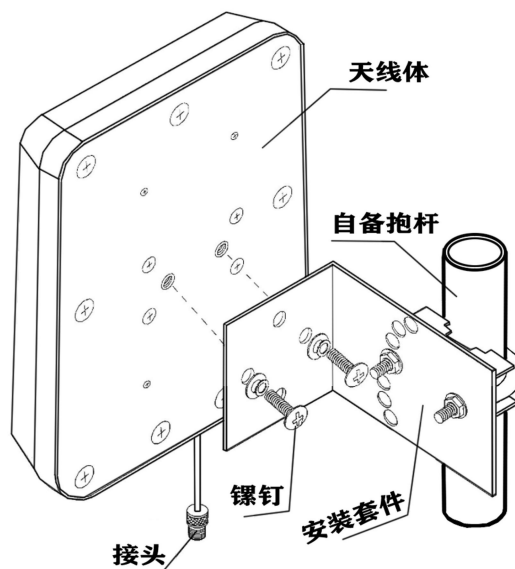
- 频率: 2400~2500 MHz
- WLAN/WiFi/ISM 系统, 2.4GHz 扩频通信
- 点对点, 点对多点, 无线数据与图像传输
- 公共无线热点覆盖, 支持 IEEE802.11b, g

## 特点:

- 采用宽带技术, 频带宽, 驻波低, 中等增益, 前后比大
- 垂直极化运行, 半功率波瓣宽度大, 覆盖范围广
- 防水设计, 防紫外 ABS 外罩, 防腐蚀, 抗老化
- 结构巧小, 重量轻, 抗风强, 提供可调角安装套件

电气指标	FTD-24PB11V90BL
频率范围-MHz	2400~2500
极化方式	垂直
增益-dBi	11
电下倾角-°	0
半功率波瓣宽度-°	水平面:90 垂直面:25
前后比-dB	≥23
输入阻抗-Ω	50
电压驻波比	≤1.5
最大功率-W	50
雷电保护	直流接地

机械及环境指标	
接头类型	N 阴头或用户指定
接头位置	底部电缆引出
引线长度-CM	15CM 或用户指定
天线尺寸-MM	约 210×180×44
天线重量-KG	约 0.5
天线罩材料	防紫外 ABS
天线罩颜色	白色
机械可调倾角-°	0~30
工作温度-°C	-40~60
存储温度-°C	-55~85
相对湿度-%	5~95
极限风速-M/S	60
安装方式	抱杆
抱杆直径-MM	Φ35~50



提示: 图片仅供参考, 请以实物为准!  
警告: 产品请勿擅自拆卸, 擅自拆卸产品, 保修将自动失效!

本文件所提供信息仅供参考, 不作为任何订单或合同的一部分;  
精伦科技专有和保密信息, 保留修改此产品指标而不需事先通知的权利;  
版权所有©广西精伦科技有限公司



## 应用:

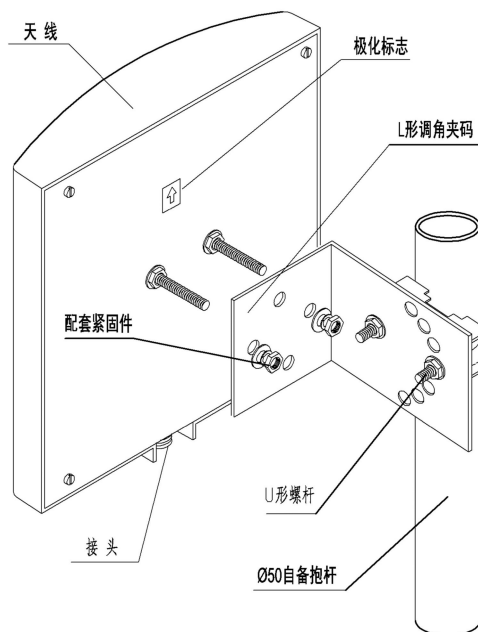
- 频率: 2400~2500 MHz
- WLAN/WiFi/ISM 系统, 2.4GHz 扩频通信
- 点对点, 点对多点, 无线数据与图像传输
- 公共无线热点覆盖, 支持 IEEE802.11b, g

## 特点:

- 采用宽带技术, 频带宽, 驻波低, 中等增益, 前后比大
- 垂直极化运行, 半功率波瓣宽度小, 方向性强
- 防水设计, 防紫外 ABS 外罩, 防腐蚀, 抗老化
- 结构巧小, 重量轻, 抗风强, 提供可调角安装套件

电气指标	FTD-24PB12V45
频率范围-MHz	2400~2500
极化方式	垂直
增益-dBi	12
电下倾角-°	0
半功率波瓣宽度-°	水平面:45 垂直面:28
前后比-dB	≥25
输入阻抗-Ω	50
电压驻波比	≤1.5
最大功率-W	50
雷电保护	直流接地

机械及环境指标	
接头类型	N 阴头
接头位置	底部
天线尺寸-MM	约 223×194×46
天线重量-KG	约 1.1
天线罩材料	防紫外 ABS
天线罩颜色	白色
机械可调倾角-°	-20~20
工作温度-°C	-40~60
存储温度-°C	-55~85
相对湿度-%	5~95
极限风速-M/S	60
安装方式	抱杆
抱杆直径-MM	Φ 35~50



提示: 图片仅供参考, 请以实物为准!  
警告: 产品请勿擅自拆卸, 擅自拆卸产品, 保修将自动失效!

本文件所提供信息仅供参考, 不作为任何订单或合同的一部分;  
精伦科技专有和保密信息, 保留修改此产品指标而不需事先通知的权利;  
版权所有©广西精伦科技有限公司



## 应用:

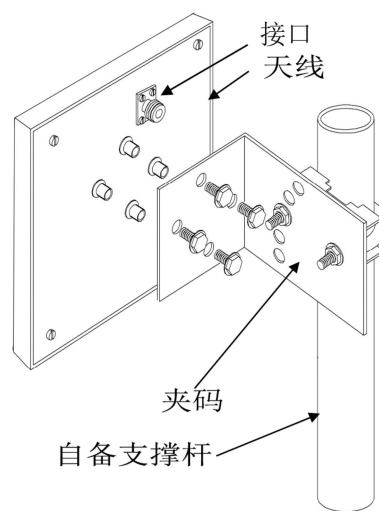
- 频率: 2400~2500 MHz
- WLAN/WiFi/ISM 系统, 2.4GHz 扩频通信
- 点对点, 点对多点, 无线数据与图像传输
- 公共无线热点覆盖, 支持 IEEE802.11b, g

## 特点:

- 采用宽带技术, 频带宽, 驻波低, 增益高, 前后比大
- 垂直极化运行, 半功率波瓣宽度小, 方向性强
- 防水设计, 防紫外 ABS 外罩, 防腐蚀, 抗老化
- 结构巧小, 重量轻, 抗风强, 提供可调角安装套件

电气指标	FTD-24PB12V60A
频率范围-MHz	2400~2500
极化方式	垂直
增益-dBi	12
电下倾角-°	0
半功率波瓣宽度-°	水平面:60 垂直面:30
前后比-dB	≥25
输入阻抗-Ω	50
电压驻波比	≤1.5
最大功率-W	50
雷电保护	直流接地

机械及环境指标	
接头类型	N 阴头
接头位置	背部
天线尺寸-MM	约 190×190×40
天线重量-KG	约 1
天线罩材料	防紫外 ABS
天线罩颜色	白色
机械可调倾角-°	0~30
工作温度-°C	-40~60
存储温度-°C	-55~85
相对湿度-%	5~95
极限风速-M/S	60
安装方式	抱杆
抱杆直径-MM	Φ 35~50



提示: 图片仅供参考, 请以实物为准!  
警告: 产品请勿擅自拆卸, 擅自拆卸产品, 保修将自动失效!

本文件所提供信息仅供参考, 不作为任何订单或合同的一部分;  
精伦科技专有和保密信息, 保留修改此产品指标而不需事先通知的权利;  
版权所有@广西精伦科技有限公司



## 应用:

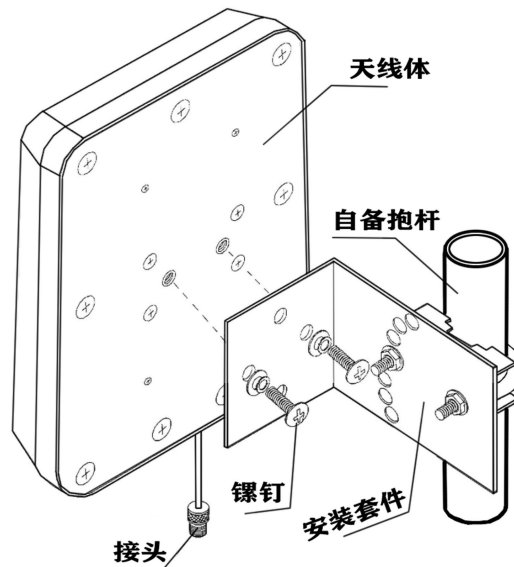
- 频率: 2400~2500 MHz
- WLAN/WiFi/ISM 系统, 2.4GHz 扩频通信
- 点对点, 点对多点, 无线数据与图像传输
- 公共无线热点覆盖, 支持 IEEE802.11b, g

## 特点:

- 采用宽带技术, 频带宽, 驻波低, 中等增益, 前后比大
- 垂直极化运行, 半功率波瓣宽度大, 覆盖范围广
- 防水设计, 防紫外 ABS 外罩, 防腐蚀, 抗老化
- 结构巧小, 重量轻, 抗风强, 提供可调角安装套件

电气指标	FTD-24PB12V60BL
频率范围-MHz	2400~2500
极化方式	垂直
增益-dBi	12
电下倾角-°	0
半功率波瓣宽度-°	水平面:60 垂直面:25
前后比-dB	≥25
输入阻抗-Ω	50
电压驻波比	≤1.5
最大功率-W	50
雷电保护	直流接地

机械及环境指标	
接头类型	N 阴头或用户指定
接头位置	底部电缆引出
引线长度-CM	15CM 或用户指定
天线尺寸-MM	约 210×180×44
天线重量-KG	约 0.5
天线罩材料	防紫外 ABS
天线罩颜色	白色
机械可调倾角-°	0~30
工作温度-°C	-40~60
存储温度-°C	-55~85
相对湿度-%	5~95
极限风速-M/S	60
安装方式	抱杆
抱杆直径-MM	Φ35~50



提示: 图片仅供参考, 请以实物为准!  
警告: 产品请勿擅自拆卸, 擅自拆卸产品, 保修将自动失效!

本文件所提供信息仅供参考, 不作为任何订单或合同的一部分;  
精伦科技专有和保密信息, 保留修改此产品指标而不需事先通知的权利;  
版权所有©广西精伦科技有限公司



## 应用:

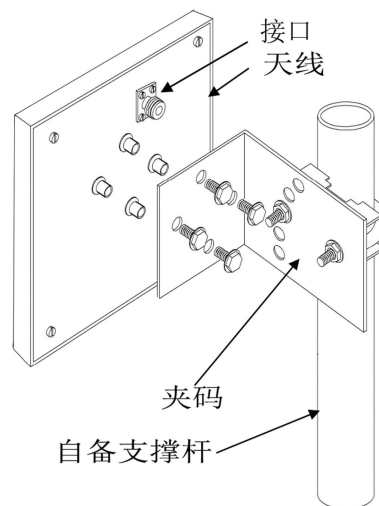
- 频率: 2400~2500 MHz
- 点对点, 点对多点, 2.4GHz 扩频通信系统
- 公共无线热点覆盖, 无线数据与图像传输
- WLAN/WiFi/ISM 系统, 支持 IEEE802.11b, g

## 特点:

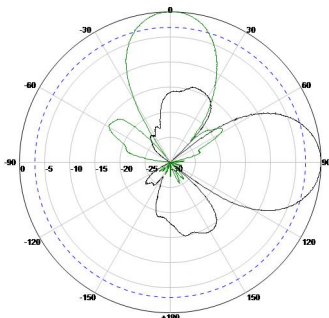
- 采用宽带技术, 频带宽, 驻波低, 增益高, 前后比大
- 右旋圆极化运行, 半功率波瓣宽度小, 方向性强
- 防水设计, 防紫外 ABS 外罩, 防腐蚀, 抗老化
- 结构巧小, 重量轻, 抗风强, 提供可调角安装套件

电气指标	FTD-24PB14R30A
频率范围-MHz	2400~2500
极化方式	右旋圆极化
增益-dBi	14
电下倾角-°	0
半功率波瓣宽度-°	水平面:30 垂直面:30
前后比-dB	≥25
输入阻抗-Ω	50
电压驻波比	≤1.5
最大功率-W	50
雷电保护	直流接地

机械及环境指标	
接头类型	N 阴头
接头位置	背部
天线尺寸-MM	约 190×190×40
天线重量-KG	约 1
天线罩材料	防紫外 ABS
天线罩颜色	白色
机械可调倾角-°	0~30
工作温度-°C	-40~60
存储温度-°C	-55~85
相对湿度-%	5~95
极限风速-M/S	60
安装方式	抱杆
抱杆直径-MM	Φ35~50



## 典型方向图:



提示: 图片仅供参考, 请以实物为准!  
警告: 产品请勿擅自拆卸, 擅自拆卸产品, 保修将自动失效!

本文件所提供信息仅供参考, 不作为任何订单或合同的一部分;  
精伦科技专有和保密信息, 保留修改此产品指标而不需事先通知的权利;  
版权所有@广西精伦科技有限公司



## 应用:

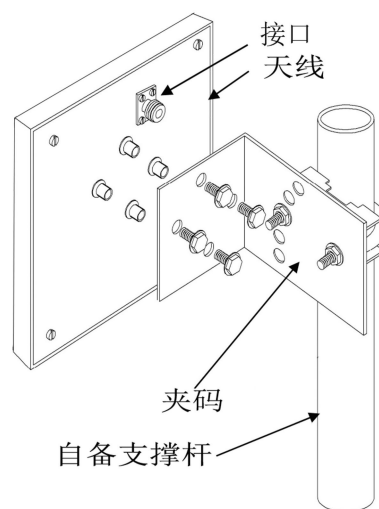
- 频率: 2400~2500 MHz
- 点对点, 点对多点, 2.4GHz 扩频通信系统
- 公共无线热点覆盖, 无线数据与图像传输
- WLAN/WiFi/ISM 系统, 支持 IEEE802.11b, g

## 特点:

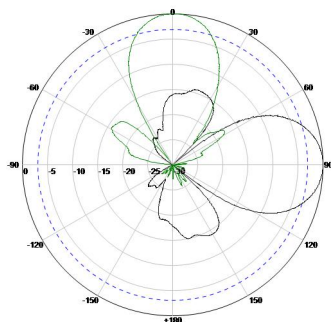
- 采用宽带技术, 频带宽, 驻波低, 增益高, 前后比大
- 垂直极化运行, 半功率波瓣宽度小, 方向性强
- 防水设计, 防紫外 ABS 外罩, 防腐蚀, 抗老化
- 结构巧小, 重量轻, 抗风强, 提供可调角安装套件

电气指标	FTD-24PB14V30A
频率范围-MHz	2400~2500
极化方式	垂直
增益-dBi	14
电下倾角-°	0
半功率波瓣宽度-°	水平面:30 垂直面:30
前后比-dB	≥25
输入阻抗-Ω	50
电压驻波比	≤1.5
最大功率-W	50
雷电保护	直流接地

机械及环境指标	
接头类型	N 阴头
接头位置	背部
天线尺寸-MM	约 190×190×40
天线重量-KG	约 1
天线罩材料	防紫外 ABS
天线罩颜色	白色
机械可调倾角-°	0~30
工作温度-°C	-40~60
存储温度-°C	-55~85
相对湿度-%	5~95
极限风速-M/S	60
安装方式	抱杆
抱杆直径-MM	Φ35~50



## 典型方向图:



提示: 图片仅供参考, 请以实物为准!  
警告: 产品请勿擅自拆卸, 擅自拆卸产品, 保修将自动失效!

本文件所提供信息仅供参考, 不作为任何订单或合同的一部分;  
精伦科技专有和保密信息, 保留修改此产品指标而不需事先通知的权利;  
版权所有@广西精伦科技有限公司



## 2. 4GHz 垂直极化防静电阻燃定向平板天线 技术规格书

### 应用:

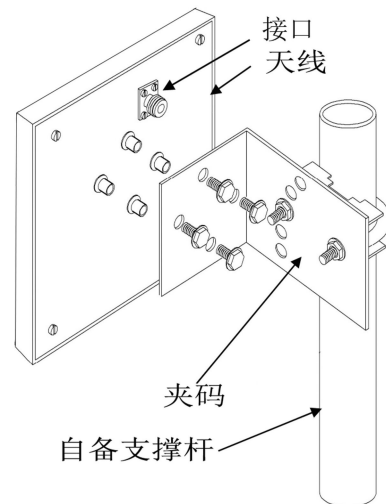
- 频率: 2400~2500 MHz
- 2.4GHz 扩频通信, 矿井隧道管廊专用天线
- 无线数据与图像传输, 点对点, 点对多点
- WLAN/WiFi/ISM 系统, 支持 IEEE802.11b, g, n

### 特点:

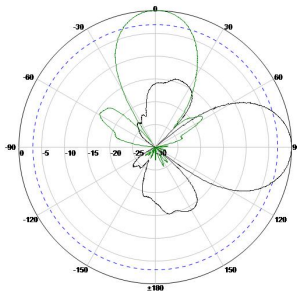
- 采用宽带技术, 频带宽, 驻波低, 增益高, 前后比大
- 垂直极化运行, 半功率波瓣宽度小, 方向性强
- 防水设计, 防静电阻燃 ABS 外罩, 防腐蚀, 抗老化
- 结构巧小, 重量轻, 适应矿井隧道管廊等特殊环境

电气指标	FTD-24PB14V30A-Z
频率范围-MHz	2400~2500
极化方式	垂直
增益-dBi	14
电下倾角-°	0
半功率波瓣宽度-°	水平面:30 垂直面:30
前后比-dB	≥25
输入阻抗-Ω	50
电压驻波比	≤1.5
最大功率-W	50
雷电保护	直流接地

机械及环境指标	
接头类型	N 阴头
接头位置	背部
天线尺寸-MM	约 190×190×40
天线重量-KG	约 1
天线罩材料	防静电阻燃 ABS
天线罩颜色	白色
反射面材料	不锈钢
机械可调倾角-°	0~30
工作温度-°C	-40~60
存储温度-°C	-55~85
相对湿度-%	5~95
极限风速-M/S	60
安装方式	抱杆
抱杆尺寸-MM	Φ 35~50



### 典型方向图:



提示: 图片仅供参考, 请以实物为准!  
警告: 产品请勿擅自拆卸, 擅自拆卸产品, 保修将自动失效!

本文件所提供信息仅供参考, 不作为任何订单或合同的一部分;  
精伦科技专有和保密信息, 保留修改此产品指标而不需事先通知的权利;  
版权所有@广西精伦科技有限公司



## 应用:

- 频率: 2400~2500 MHz
- 点对点, 点对多点, 2.4GHz 扩频通信系统
- 公共无线热点覆盖, 无线数据与图像传输
- WLAN/WiFi/ISM 系统, 支持 IEEE802.11b, g

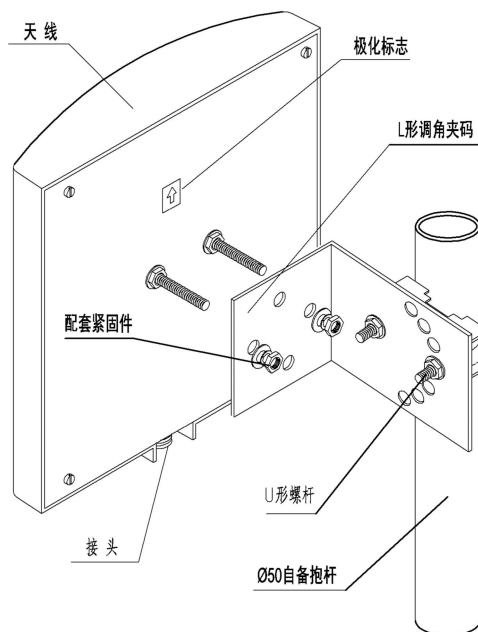
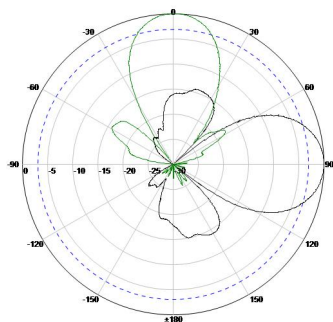
## 特点:

- 采用宽带技术, 频带宽, 驻波低, 增益高, 前后比大
- 垂直极化运行, 半功率波瓣宽度小, 方向性强
- 防水设计, 防紫外 ABS 外罩, 防腐蚀, 抗老化
- 结构巧小, 重量轻, 抗风强, 提供可调角安装套件

电气指标	FTD-24PB14V30B
频率范围-MHz	2400~2500
极化方式	垂直
增益-dBi	14
电下倾角-°	0
半功率波瓣宽度-°	水平面:30 垂直面:28
前后比-dB	≥25
输入阻抗-Ω	50
电压驻波比	≤1.5
最大功率-W	50
雷电保护	直流接地

机械及环境指标	
接头类型	N 阴头
接头位置	底部
天线尺寸-MM	约 225×194×46
天线重量-KG	约 1.2
天线罩材料	防紫外 ABS
天线罩颜色	白色
机械可调倾角-°	-20~20
工作温度-°C	-40~60
存储温度-°C	-55~85
相对湿度-%	5~95
极限风速-M/S	60
安装方式	抱杆
抱杆直径-MM	Φ35~50

## 典型方向图:



提示: 图片仅供参考, 请以实物为准!  
警告: 产品请勿擅自拆卸, 擅自拆卸产品, 保修将自动失效!

本文件所提供信息仅供参考, 不作为任何订单或合同的一部分;  
精伦科技专有和保密信息, 保留修改此产品指标而不需事先通知的权利;  
版权所有©广西精伦科技有限公司





## 应用:

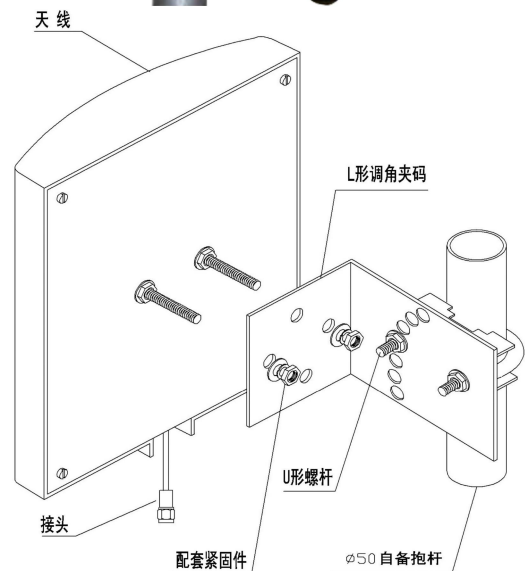
- 频率: 2400~2500 MHz
- WLAN/WiFi/ISM 系统, 2.4GHz 扩频通信
- 点对点, 点对多点, 无线数据与图像传输
- 公共无线热点覆盖, 支持 IEEE802.11b, g

## 特点:

- 采用宽带技术, 频带宽, 驻波低, 中等增益, 前后比大
- 垂直极化运行, 半功率波瓣宽度小, 方向性强
- 防水设计, 防紫外 ABS 外罩, 防腐蚀, 抗老化
- 结构巧小, 重量轻, 抗风强, 提供可调角安装套件

电气指标	FTD-24PB14V30BL
频率范围-MHz	2400~2500
极化方式	垂直
增益-dBi	14
电下倾角-°	0
半功率波瓣宽度-°	水平面:30 垂直面:28
前后比-dB	≥25
输入阻抗-Ω	50
电压驻波比	≤1.5
最大功率-W	50
雷电保护	直流接地

机械及环境指标	
接头类型	N 阴头或用户指定
接头位置	底部电缆引出
引线长度-CM	15CM 或用户指定
天线尺寸-MM	约 223×194×46
天线重量-KG	约 1.1
天线罩材料	防紫外 ABS
天线罩颜色	白色
机械可调倾角-°	-20~20
工作温度-°C	-40~60
存储温度-°C	-55~85
相对湿度-%	5~95
极限风速-M/S	60
安装方式	抱杆
抱杆直径-MM	Φ35~50



提示: 图片仅供参考, 请以实物为准!  
警告: 产品请勿擅自拆卸, 擅自拆卸产品, 保修将自动失效!

本文件所提供信息仅供参考, 不作为任何订单或合同的一部分;  
精伦科技专有和保密信息, 保留修改此产品指标而不需事先通知的权利;  
版权所有©广西精伦科技有限公司



## 应用:

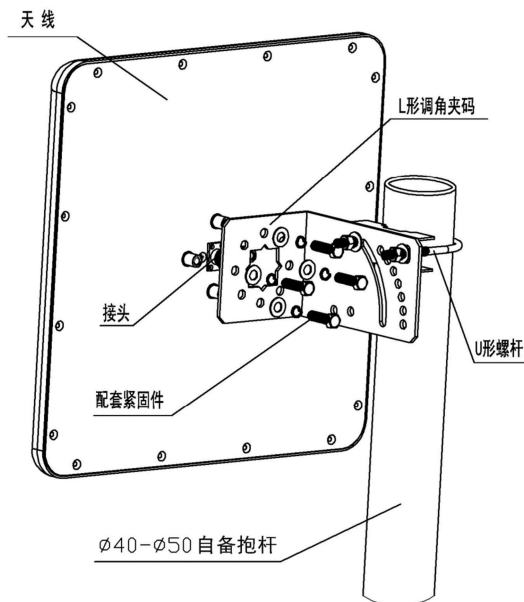
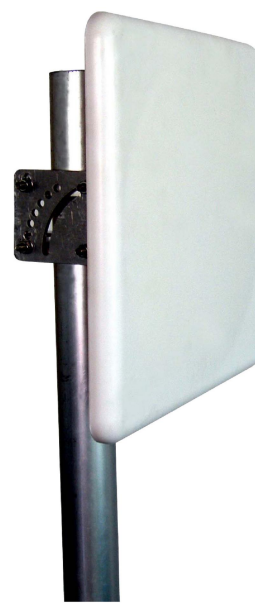
- 频率: 2400~2500 MHz
- 点对点, 点对多点, 2.4GHz 扩频通信系统
- 公共无线热点覆盖, 无线数据与图像传输
- WLAN/WiFi/ISM 系统, 支持 IEEE802.11b, g

## 特点:

- 采用宽带技术, 频带宽, 驻波低, 增益高, 前后比大
- 垂直极化运行, 水平波瓣宽度大, 覆盖范围广
- 防水设计, 防紫外 ABS 外罩, 防腐蚀, 抗老化
- 结构巧小, 重量轻, 抗风强, 提供可调角安装套件

电气指标	FTD-24PB14V60
频率范围-MHz	2400~2500
极化方式	垂直
增益-dBi	14
电下倾角-°	0
半功率波瓣宽度-°	水平面:60 垂直面:20
前后比-dB	≥28
输入阻抗-Ω	50
电压驻波比	≤1.5
最大功率-W	20
雷电保护	直流接地

机械及环境指标	
接头类型	N 阴头
接头位置	背部
天线尺寸-MM	约 306×306×25
天线重量-KG	约 1.4
天线罩材料	防紫外 ABS
天线罩颜色	白色
机械可调倾角-°	0~60
工作温度-°C	-40~60
存储温度-°C	-55~85
相对湿度-%	5~95
极限风速-M/S	60
安装方式	抱杆
抱杆直径-MM	Φ 40~50



提示: 图片仅供参考, 请以实物为准!  
警告: 产品请勿擅自拆卸, 擅自拆卸产品, 保修将自动失效!

本文件所提供信息仅供参考, 不作为任何订单或合同的一部分;  
精伦科技专有和保密信息, 保留修改此产品指标而不需事先通知的权利;  
版权所有©广西精伦科技有限公司



## 应用:

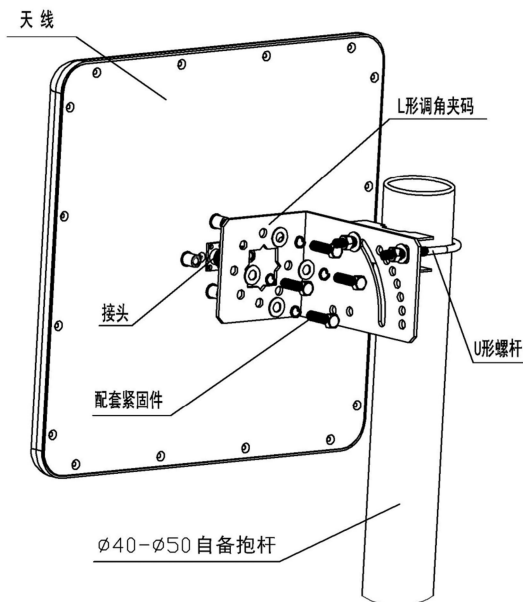
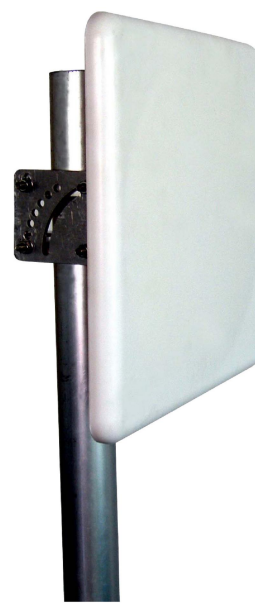
- 频率: 2400~2500 MHz
- 点对点, 点对多点, 2.4GHz 扩频通信系统
- 公共无线热点覆盖, 无线数据与图像传输
- WLAN/WiFi/ISM 系统, 支持 IEEE802.11b, g

## 特点:

- 采用宽带技术, 频带宽, 驻波低, 增益高, 前后比大
- 垂直极化运行, 半功率波瓣宽度小, 方向性强
- 防水设计, 防紫外 ABS 外罩, 防腐蚀, 抗老化
- 结构巧小, 重量轻, 抗风强, 提供可调角安装套件

电气指标	FTD-24PB17V20
频率范围-MHz	2400~2500
极化方式	垂直
增益-dBi	16.5
电下倾角-°	0
半功率波瓣宽度-°	水平面:20 垂直面:20
前后比-dB	≥28
输入阻抗-Ω	50
电压驻波比	≤1.5
最大功率-W	20
雷电保护	直流接地

机械及环境指标	
接头类型	N 阴头
接头位置	背部
天线尺寸-MM	约 306×306×25
天线重量-KG	约 1.4
天线罩材料	防紫外 ABS
天线罩颜色	白色
机械可调倾角-°	0~60
工作温度-°C	-40~60
存储温度-°C	-55~85
相对湿度-%	5~95
极限风速-M/S	60
安装方式	抱杆
抱杆直径-MM	Φ 40~50



提示: 图片仅供参考, 请以实物为准!  
警告: 产品请勿擅自拆卸, 擅自拆卸产品, 保修将自动失效!

本文件所提供信息仅供参考, 不作为任何订单或合同的一部分;  
精伦科技专有和保密信息, 保留修改此产品指标而不需事先通知的权利;  
版权所有©广西精伦科技有限公司



## 应用:

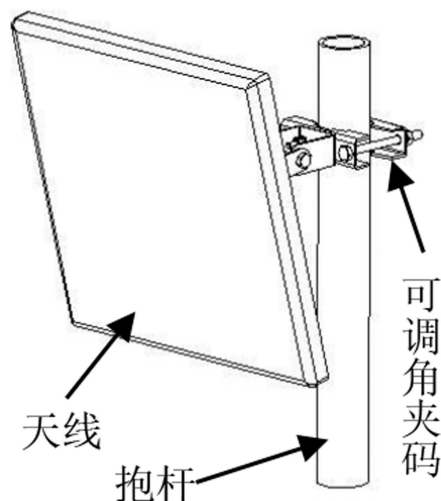
- 频率: 2400~2500 MHz
- 点对点, 点对多点, 2.4GHz 扩频通信系统
- 公共无线热点覆盖, 无线数据与图像传输
- WLAN/WiFi/ISM 系统, 支持 IEEE802.11b, g

## 特点:

- 采用宽带技术, 频带宽, 驻波低, 增益高, 前后比大
- 垂直极化运行, 半功率波瓣宽度小, 方向性强
- 防水设计, 防紫外 ABS 外罩, 防腐蚀, 抗老化
- 结构巧小, 重量轻, 抗风强, 提供可调角安装套件

电气指标	FTD-24PB20V15
频率范围-MHz	2400~2500
极化方式	垂直
增益-dBi	20
电下倾角-°	0
半功率波瓣宽度-°	水平面:15 垂直面:15
前后比-dB	≥28
输入阻抗-Ω	50
电压驻波比	≤1.5
最大功率-W	20
雷电保护	直流接地

机械及环境指标	
接头类型	N 阴头
接头位置	背部
天线尺寸-MM	约 380×380×33
天线重量-KG	约 2
天线罩材料	防紫外 ABS
天线罩颜色	白色
机械可调倾角-°	0~30
工作温度-°C	-40~60
存储温度-°C	-55~85
相对湿度-%	5~95
极限风速-M/S	60
安装方式	抱杆
抱杆直径-MM	Φ40~70



提示: 图片仅供参考, 请以实物为准!  
警告: 产品请勿擅自拆卸, 擅自拆卸产品, 保修将自动失效!

本文件所提供信息仅供参考, 不作为任何订单或合同的一部分;  
精伦科技专有和保密信息, 保留修改此产品指标而不需事先通知的权利;  
版权所有©广西精伦科技有限公司



## 应用:

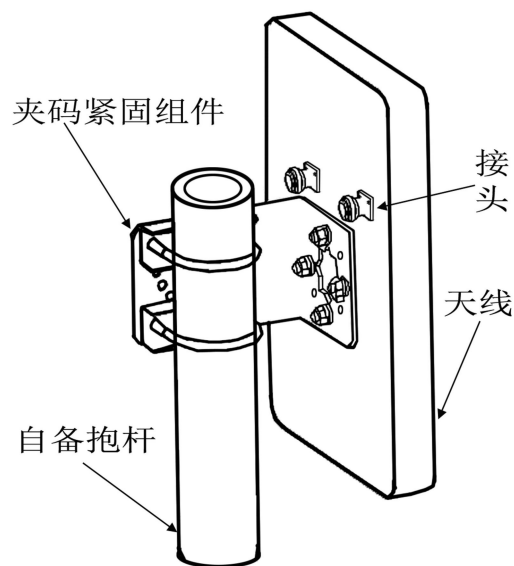
- 频率: 2400~2500 MHz
- WLAN/WiFi/ISM 通信系统, 点对点, 点对多点
- 2.4GHz 扩频通信系统, 数据与图像传输
- 公共无线热点覆盖, 支持 IEEE802.11b, g

## 特点:

- 频带宽, 驻波低, 中等增益, 前后比大, 隔离度好
- 垂直水平双极化, 半功率波瓣宽度大, 覆盖范围大
- 防水设计, 防紫外 ABS 外罩, 防腐蚀, 抗老化
- 结构小巧牢固, 重量轻, 抱杆安装, 抗风强

电气指标	FTD-24PB09VH60
频率范围-MHz	2400~2500
极化方式	垂直/水平
增益-dBi	9
电下倾角-°	0
半功率波瓣宽度-°	水平面:60 垂直面:55
端口隔离度-dB	≥15
前后比-dB	≥20
输入阻抗-Ω	50
电压驻波比	≤2.0
最大功率-W	50
雷电保护	直流接地

机械及环境指标	
接头类型	2×N 阴头
接头位置	背部
天线尺寸-MM	约 103×81×20
天线重量-KG	约 0.2
天线罩材料	防紫外 ABS
天线罩颜色	白色
机械可调倾角-°	0~30
工作温度-°C	-40~60
存储温度-°C	-55~85
相对湿度-%	5~95
极限风速-M/S	60
安装方式	抱杆
抱杆直径-MM	Φ35~50



提示: 图片仅供参考, 请以实物为准!  
警告: 产品请勿擅自拆卸, 擅自拆卸产品, 保修将自动失效!

本文件所提供信息仅供参考, 不作为任何订单或合同的一部分;  
精伦科技专有和保密信息, 保留修改此产品指标而不需事先通知的权利;  
版权所有@广西精伦科技有限公司



## 应用:

- 频率: 2400~2500 MHz
- WLAN/WiFi/ISM 通信系统, 点对点, 点对多点
- 2.4GHz 扩频通信系统, 数据与图像传输
- 公共无线热点覆盖, 支持 IEEE802.11b, g

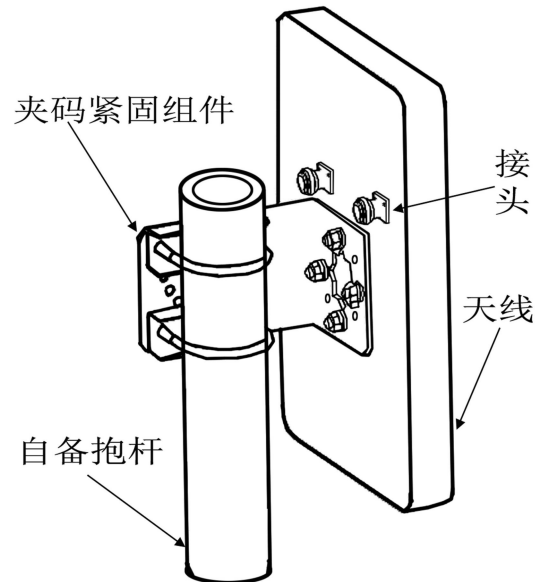
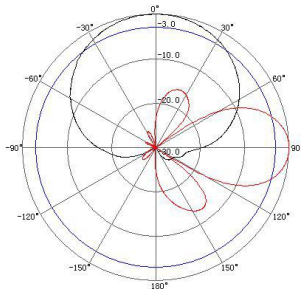
## 特点:

- 频带宽, 驻波低, 中等增益, 前后比大, 隔离度好
- 垂直水平双极化, 水平波瓣宽度小, 方向性强
- 防水设计, 防紫外 ABS 外罩, 防腐蚀, 抗老化
- 结构小巧牢固, 重量轻, 抱杆安装, 抗风强

电气指标	FTD-24PB11VH30	
频率范围-MHz	2400~2500	
极化方式	垂直/水平	
增益-dBi	11	
电下倾角-°	0	
半功率波瓣宽度-°	水平面:30	垂直面:60
端口隔离度-dB	≥20	
前后比-dB	≥20	
输入阻抗-Ω	50	
电压驻波比	≤2.0	
最大功率-W	50	
雷电保护	直流接地	

机械及环境指标	
接头类型	2×N 阴头
接头位置	背部
天线尺寸-MM	约 172×92×18
天线重量-KG	约 0.2
天线罩材料	防紫外 ABS
天线罩颜色	白色
机械可调倾角-°	0~30
工作温度-°C	-40~60
存储温度-°C	-55~85
相对湿度-%	5~95
极限风速-M/S	60
安装方式	抱杆
抱杆直径-MM	Φ 35~50

## 典型方向图:



提示: 图片仅供参考, 请以实物为准!  
警告: 产品请勿擅自拆卸, 擅自拆卸产品, 保修将自动失效!

本文件所提供信息仅供参考, 不作为任何订单或合同的一部分;  
精伦科技专有和保密信息, 保留修改此产品指标而不需事先通知的权利;  
版权所有@广西精伦科技有限公司



## 应用:

- 频率: 2400~2500 MHz
- WLAN/WiFi/ISM 通信系统, 点对点, 点对多点
- 2.4GHz 扩频通信系统, 数据与图像传输
- 公共无线热点覆盖, 支持 IEEE802.11b, g

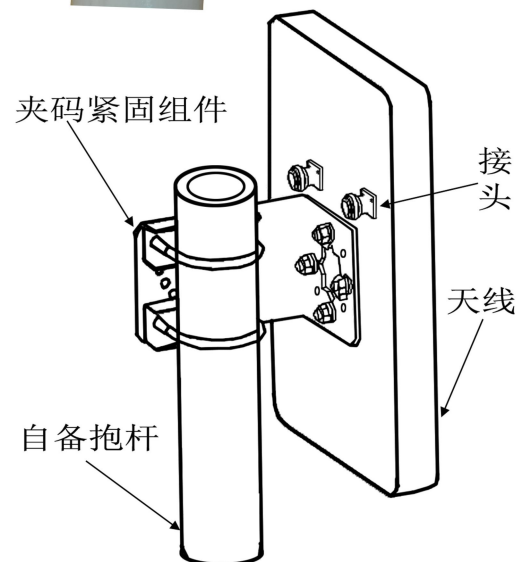
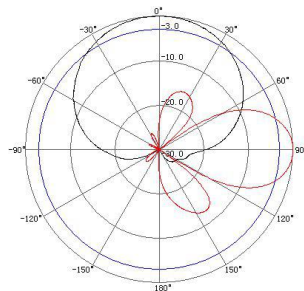
## 特点:

- 频带宽, 驻波低, 中等增益, 前后比大, 隔离度好
- 垂直水平双极化, 半功率波瓣宽度大, 覆盖范围广
- 防水设计, 防紫外 ABS 外罩, 防腐蚀, 抗老化
- 结构小巧牢固, 重量轻, 抱杆安装, 抗风强

电气指标	FTD-24PB11VH60	
频率范围-MHz	2400~2500	
极化方式	垂直/水平	
增益-dBi	11	
电下倾角-°	0	
半功率波瓣宽度-°	水平面:60	垂直面:35
端口隔离度-dB	≥20	
前后比-dB	≥20	
输入阻抗-Ω	50	
电压驻波比	≤2.0	
最大功率-W	50	
雷电保护	直流接地	

机械及环境指标	
接头类型	2×N 阴头
接头位置	背部
天线尺寸-MM	约 172×92×18
天线重量-KG	约 0.2
天线罩材料	防紫外 ABS
天线罩颜色	白色
机械可调倾角-°	0~30
工作温度-°C	-40~60
存储温度-°C	-55~85
相对湿度-%	5~95
极限风速-M/S	60
安装方式	抱杆
抱杆直径-MM	Φ 35~50

## 典型方向图:



提示: 图片仅供参考, 请以实物为准!  
警告: 产品请勿擅自拆卸, 擅自拆卸产品, 保修将自动失效!

本文件所提供信息仅供参考, 不作为任何订单或合同的一部分;  
精伦科技专有和保密信息, 保留修改此产品指标而不需事先通知的权利;  
版权所有@广西精伦科技有限公司



## 应用:

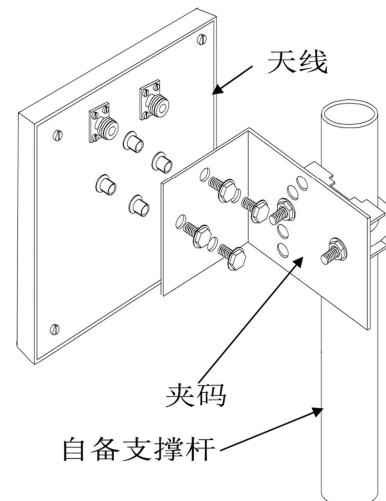
- 频率: 2400~2500 MHz
- WLAN/WiFi/ISM 通信系统, 点对点, 点对多点
- 2.4GHz 扩频通信系统, 数据与图像传输
- 公共无线热点覆盖, 支持 IEEE802.11b, g

## 特点:

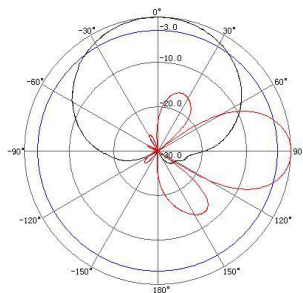
- 频带宽, 驻波低, 中等增益, 前后比大, 隔离度好
- 垂直水平双极化, 半功率波瓣宽度大, 覆盖范围广
- 防水设计, 防紫外 ABS 外罩, 防腐蚀, 抗老化
- 结构小巧牢固, 重量轻, 抱杆安装, 抗风强

电气指标	FTD-24PB12VH60A	
频率范围-MHz	2400~2500	
极化方式	垂直/水平	
增益-dBi	12	
电下倾角-°	0	
半功率波瓣宽度-°	水平面:60	垂直面:30
端口隔离度-dB	≥25	
前后比-dB	≥25	
输入阻抗-Ω	50	
电压驻波比	≤1.5	
最大功率-W	50	
雷电保护	直流接地	

机械及环境指标	
接头类型	2×N 阴头
接头位置	背部
天线尺寸-MM	约 190×190×40
天线重量-KG	约 1
天线罩材料	防紫外 ABS
天线罩颜色	白色
机械可调倾角-°	0~30
工作温度-°C	-40~60
存储温度-°C	-55~85
相对湿度-%	5~95
极限风速-M/S	60
安装方式	抱杆
抱杆直径-MM	Φ 35~50



## 典型方向图:



提示: 图片仅供参考, 请以实物为准!  
警告: 产品请勿擅自拆卸, 擅自拆卸产品, 保修将自动失效!

本文件所提供信息仅供参考, 不作为任何订单或合同的一部分;  
精伦科技专有和保密信息, 保留修改此产品指标而不需事先通知的权利;  
版权所有@广西精伦科技有限公司





## 应用:

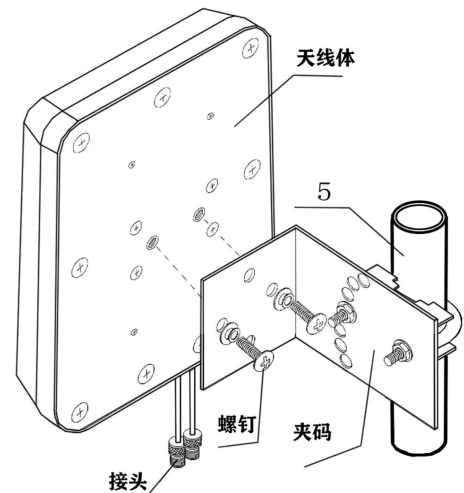
- 频率: 2400~2500 MHz
- WLAN/WiFi/ISM 通信系统, 点对点, 点对多点
- 2.4GHz 扩频通信系统, 数据与图像传输
- 公共无线热点覆盖, 支持 IEEE802.11b, g

## 特点:

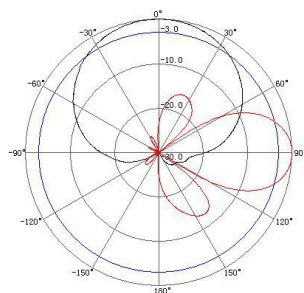
- 频带宽, 驻波低, 中等增益, 前后比大, 隔离度好
- 垂直水平双极化, 半功率波瓣宽度大, 覆盖范围广
- 防水设计, 防紫外 ABS 外罩, 防腐蚀, 抗老化
- 结构小巧牢固, 重量轻, 抱杆安装, 抗风强

电气指标	FTD-24PB12VH60B
频率范围-MHz	2400~2500
极化方式	垂直/水平
增益-dBi	12
电下倾角-°	0
半功率波瓣宽度-°	水平面:60 垂直面:30
端口隔离度-dB	≥25
前后比-dB	≥25
输入阻抗-Ω	50
电压驻波比	≤1.5
最大功率-W	50
雷电保护	直流接地

机械及环境指标	
接头类型	2×N 阴头或用户指定
接头位置	底部电缆引出
引线长度-CM	30CM 或用户指导定
天线尺寸-MM	约 190×190×40
天线重量-KG	约 1.1
天线罩材料	防紫外 ABS
天线罩颜色	白色
机械可调倾角-°	0~30
工作温度-°C	-40~60
存储温度-°C	-55~85
相对湿度-%	5~95
极限风速-M/S	60
安装方式	抱杆 (Φ35~50MM)



## 典型方向图:



提示: 图片仅供参考, 请以实物为准!  
警告: 产品请勿擅自拆卸, 擅自拆卸产品, 保修将自动失效!

本文件所提供信息仅供参考, 不作为任何订单或合同的一部分;  
精伦科技专有和保密信息, 保留修改此产品指标而不需事先通知的权利;  
版权所有@广西精伦科技有限公司



## 应用:

- 频率: 2400~2500 MHz
- WLAN/WiFi/ISM 通信系统, 点对点, 点对多点
- 2.4GHz 扩频通信系统, 数据与图像传输
- 公共无线热点覆盖, 支持 IEEE802.11b, g

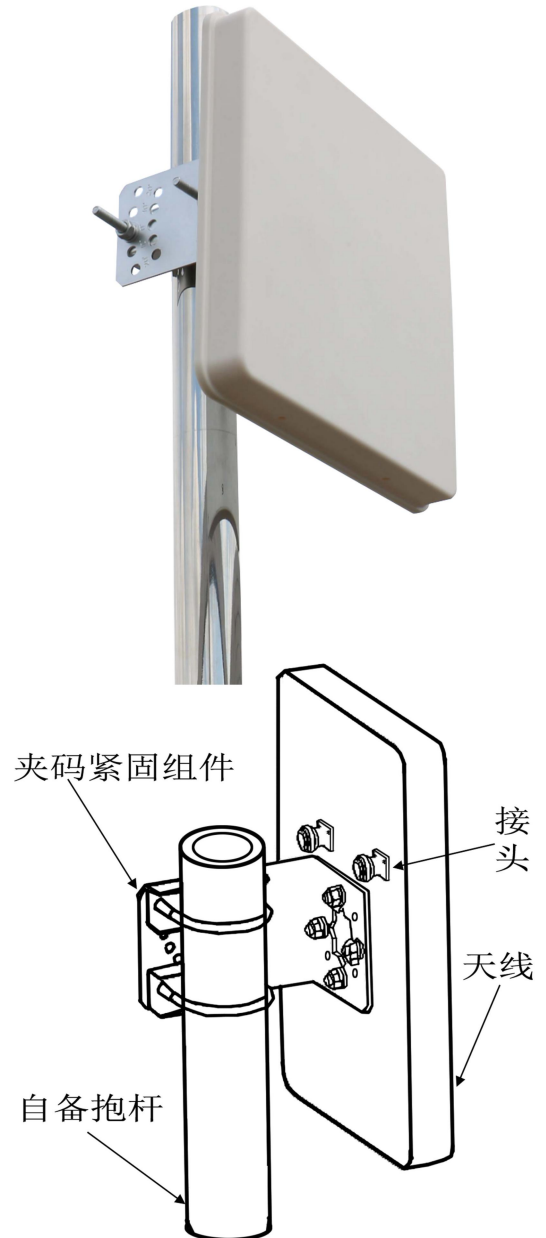
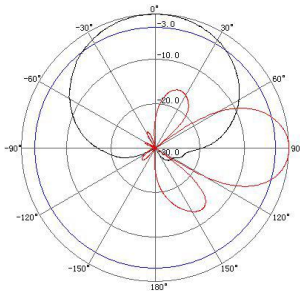
## 特点:

- 频带宽, 驻波低, 中等增益, 前后比大, 隔离度好
- 垂直水平双极化, 半功率波瓣宽度大, 覆盖范围广
- 防水设计, 防紫外 ABS 外罩, 防腐蚀, 抗老化
- 结构小巧牢固, 重量轻, 抱杆安装, 抗风强

电气指标	FTD-24PB12VH60C	
频率范围-MHz	2400~2500	
极化方式	垂直/水平	
增益-dBi	12	
电下倾角-°	0	
半功率波瓣宽度-°	水平面:65	垂直面:30
端口隔离度-dB	≥25	
前后比-dB	≥23	
输入阻抗-Ω	50	
电压驻波比	≤2.0	
最大功率-W	50	
雷电保护	直流接地	

机械及环境指标	
接头类型	2×N 阴头
接头位置	背部
天线尺寸-MM	约 220×123×25
天线重量-KG	约 0.3
天线罩材料	防紫外 ABS
天线罩颜色	白色
机械可调倾角-°	0~30
工作温度-°C	-40~60
存储温度-°C	-55~85
相对湿度-%	5~95
极限风速-M/S	60
安装方式	抱杆
抱杆直径-MM	Φ 35~50

## 典型方向图:



提示: 图片仅供参考, 请以实物为准!  
警告: 产品请勿擅自拆卸, 擅自拆卸产品, 保修将自动失效!

本文件所提供信息仅供参考, 不作为任何订单或合同的一部分;  
精伦科技专有和保密信息, 保留修改此产品指标而不需事先通知的权利;  
版权所有@广西精伦科技有限公司



## 应用:

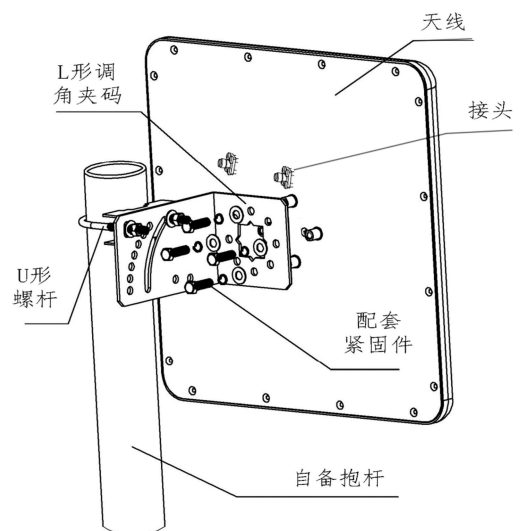
- 频率: 2400~2500 MHz
- WLAN/WiFi/ISM 通信系统, 点对点, 点对多点
- 2.4GHz 扩频通信系统, 数据与图像传输
- 无线桥接, 支持 IEEE802.11b, g

## 特点:

- 频带宽, 驻波低, 增益高, 前后比大, 隔离度好
- 垂直水平双极化, 半功率波瓣宽度小, 方向性强
- 防水设计, 防紫外 ABS 外罩, 防腐蚀, 抗老化
- 结构小巧, 重量轻, 低剖面, 外形美观, 抗风强

电气指标	FTD-24PB14VH30A
频率范围-MHz	2400~2500
极化方式	垂直/水平
增益-dBi	14
电下倾角-°	0
半功率波瓣宽度-°	水平面:30 垂直面:30
端口隔离度-dB	≥25
前后比-dB	≥25
输入阻抗-Ω	50
电压驻波比	≤1.7
最大功率-W	50
雷电保护	直流接地

机械及环境指标	
接头类型	2×N 阴头
接头位置	背部
天线尺寸-MM	约 306×306×25
天线重量-KG	约 1.4
天线罩材料	防紫外 ABS
天线罩颜色	白色
机械可调倾角-°	0~60
工作温度-°C	-40~60
存储温度-°C	-55~85
相对湿度-%	5~95
极限风速-M/S	60
安装方式	抱杆
抱杆直径-MM	Φ40~50



提示: 图片仅供参考, 请以实物为准!  
警告: 产品请勿擅自拆卸, 擅自拆卸产品, 保修将自动失效!

本文件所提供信息仅供参考, 不作为任何订单或合同的一部分;  
精伦科技专有和保密信息, 保留修改此产品指标而不需事先通知的权利;  
版权所有@广西精伦科技有限公司



## 应用:

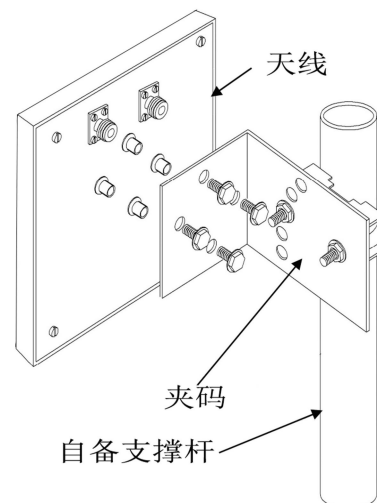
- 频率: 2400~2500 MHz
- WLAN/WiFi/ISM 通信系统, 点对点, 点对多点
- 2.4GHz 扩频通信系统, 数据与图像传输
- 无线桥接, 支持 IEEE802.11b, g

## 特点:

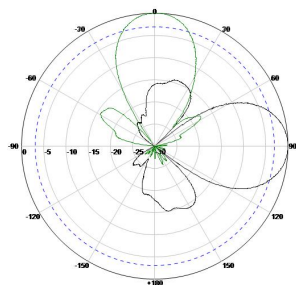
- 频带宽, 驻波低, 增益高, 前后比大, 隔离度好
- 垂直水平双极化, 半功率波瓣宽度小, 方向性强
- 防水设计, 防紫外 ABS 外罩, 防腐蚀, 抗老化
- 结构小巧牢固, 重量轻, 抱杆安装, 抗风强

电气指标	FTD-24PB14VH30B	
频率范围-MHz	2400~2500	
极化方式	垂直/水平	
增益-dBi	14	
电下倾角-°	0	
半功率波瓣宽度-°	水平面:30	垂直面:30
端口隔离度-dB	≥25	
前后比-dB	≥25	
输入阻抗-Ω	50	
电压驻波比	≤1.5	
最大功率-W	50	
雷电保护	直流接地	

机械及环境指标	
接头类型	2×N 阴头
接头位置	背部
天线尺寸-MM	约 190×190×40
天线重量-KG	约 1
天线罩材料	防紫外 ABS
天线罩颜色	白色
机械可调倾角-°	0~30
工作温度-°C	-40~60
存储温度-°C	-55~85
相对湿度-%	5~95
极限风速-M/S	60
安装方式	抱杆
抱杆直径-MM	Φ 35~50



## 典型方向图:



提示: 图片仅供参考, 请以实物为准!  
警告: 产品请勿擅自拆卸, 擅自拆卸产品, 保修将自动失效!

本文件所提供信息仅供参考, 不作为任何订单或合同的一部分;  
精伦科技专有和保密信息, 保留修改此产品指标而不需事先通知的权利;  
版权所有@广西精伦科技有限公司

**应用:**

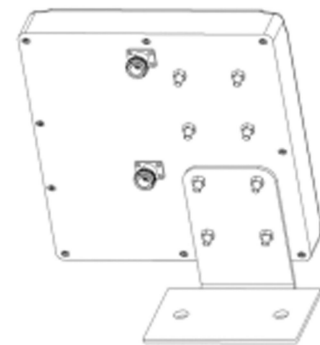
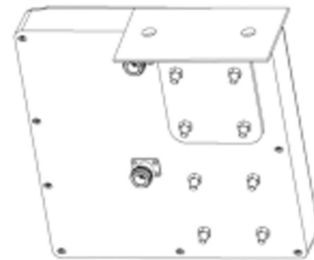
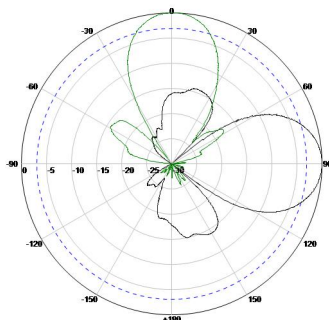
- 频率: 2400~2500 MHz
- WLAN/WiFi/ISM 通信系统, 2.4GHz 扩频通信
- 轻轨列车无线集群通信系统
- 数据与图像传输, 支持 IEEE802.11b, g

**特点:**

- 频带宽, 驻波低, 增益高, 前后比大, 隔离度好
- 垂直水平双极化, 半功率波瓣宽度小, 方向性强
- 防水设计, ABS 外罩, 防腐蚀, 抗老化, IP65 防护
- 结构小巧, 重量轻, 轻轨列车专用安装结构

电气指标	FTD-24PB14VH30C	
频率范围-MHz	2400~2500	
极化方式	垂直/水平	
增益-dBi	14	
电下倾角-°	0	
半功率波瓣宽度-°	水平面:30	垂直面:30
端口隔离度-dB	≥25	
前后比-dB	≥25	
输入阻抗-Ω	50	
电压驻波比	≤1.5	
最大功率-W	50	
雷电保护	直流接地	

机械及环境指标	
接头类型	2×N 阴头
接头位置	背部
天线尺寸-MM	约 190×190×40
天线重量-KG	约 1
天线罩材料	防紫外 ABS
天线罩颜色	白色
工作温度-°C	-40~60
存储温度-°C	-55~85
相对湿度-%	5~95
极限风速-M/S	60
防护等级	IP65
安装方式	轻轨列车专用安装结构

**典型方向图:**

提示: 图片仅供参考, 请以实物为准!  
警告: 产品请勿擅自拆卸, 擅自拆卸产品, 保修将自动失效!

本文件所提供信息仅供参考, 不作为任何订单或合同的一部分;  
精伦科技专有和保密信息, 保留修改此产品指标而不需事先通知的权利;  
版权所有@广西精伦科技有限公司



## 应用:

- 频率: 2400~2500 MHz
- WLAN/WiFi/ISM 通信系统, 点对点, 点对多点
- 2.4GHz 扩频通信系统, 数据与图像传输
- 无线桥接, 支持 IEEE802.11b, g

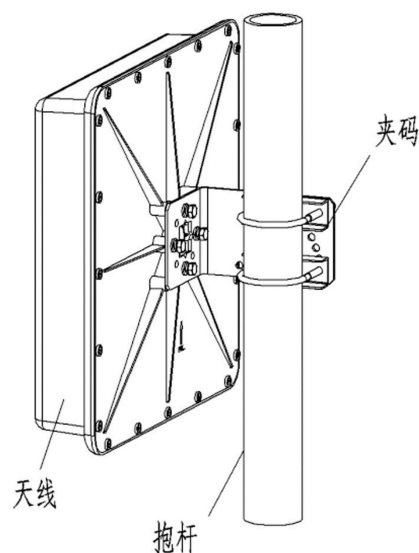
## 特点:

- 频带宽, 驻波低, 增益高, 前后比大, 隔离度好
- $\pm 45^\circ$  双极化, 半功率波瓣宽度小, 方向性强
- 防水设计, 防紫外 ABS 外罩, 防腐蚀, 抗老化
- 结构小巧, 重量轻, 低剖面, 外形美观, 抗风强

电气指标	FTD-24PB17DP20
频率范围-MHz	2400~2500
极化方式	$\pm 45^\circ$
增益-dBi	17
电下倾角-°	0
半功率波瓣宽度-°	水平面:20 垂直面:20
端口隔离度-dB	$\geq 25$
前后比-dB	$\geq 25$
输入阻抗- $\Omega$	50
电压驻波比	$\leq 1.5$
最大功率-W	50
雷电保护	直流接地



机械及环境指标	
接头类型	2×N 阴头
接头位置	背部
天线尺寸-MM	约 325×325×65
天线重量-KG	约 2
天线罩材料	防紫外 ABS
天线罩颜色	灰色
机械可调倾角-°	0~30
工作温度-°C	-40~60
存储温度-°C	-55~85
相对湿度-%	5~95
极限风速-M/S	60
安装方式	抱杆
抱杆直径-MM	$\Phi 35\sim 50$



提示: 图片仅供参考, 请以实物为准!  
警告: 产品请勿擅自拆卸, 擅自拆卸产品, 保修将自动失效!

本文件所提供信息仅供参考, 不作为任何订单或合同的一部分;  
精伦科技专有和保密信息, 保留修改此产品指标而不需事先通知的权利;  
版权所有@广西精伦科技有限公司



## 应用:

- 频率: 2400~2500 MHz
- WLAN/WiFi/ISM 通信系统, 点对点, 点对多点
- 2.4GHz 扩频通信系统, 数据与图像传输
- 无线桥接, 支持 IEEE802.11b, g

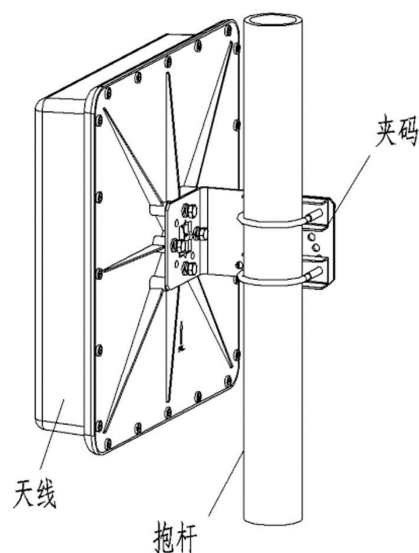
## 特点:

- 频带宽, 驻波低, 增益高, 前后比大, 隔离度好
- 垂直水平双极化, 半功率波瓣宽度小, 方向性强
- 防水设计, 防紫外 ABS 外罩, 防腐蚀, 抗老化
- 结构小巧, 重量轻, 低剖面, 外形美观, 抗风强

电气指标	FTD-24PB17VH20
频率范围-MHz	2400~2500
极化方式	垂直/水平
增益-dBi	17
电下倾角-°	0
半功率波瓣宽度-°	水平面:20 垂直面:20
端口隔离度-dB	≥25
前后比-dB	≥25
输入阻抗-Ω	50
电压驻波比	≤1.5
最大功率-W	50
雷电保护	直流接地



机械及环境指标	
接头类型	2×N 阴头
接头位置	背部
天线尺寸-MM	约 325×325×65
天线重量-KG	约 2
天线罩材料	防紫外 ABS
天线罩颜色	灰色
机械可调倾角-°	0~30
工作温度-°C	-40~60
存储温度-°C	-55~85
相对湿度-%	5~95
极限风速-M/S	60
安装方式	抱杆
抱杆直径-MM	Φ35~50



提示: 图片仅供参考, 请以实物为准!  
警告: 产品请勿擅自拆卸, 擅自拆卸产品, 保修将自动失效!

本文件所提供信息仅供参考, 不作为任何订单或合同的一部分;  
精伦科技专有和保密信息, 保留修改此产品指标而不需事先通知的权利;  
版权所有©广西精伦科技有限公司



## 应用:

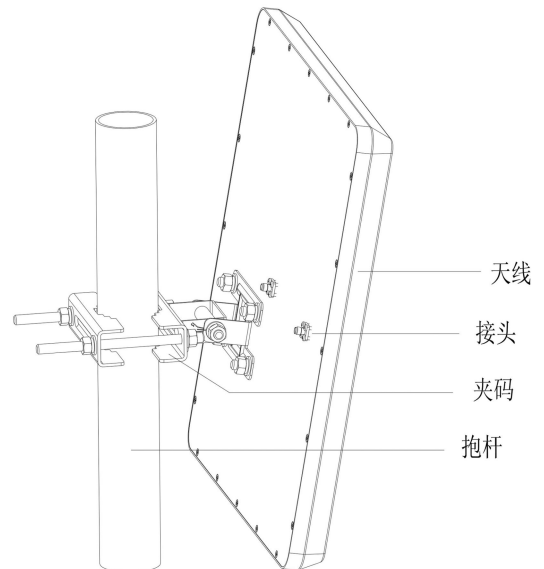
- 频率: 2400~2500 MHz
- WLAN/WiFi/ISM 通信系统, 点对点, 点对多点
- 2.4GHz 扩频通信系统, 数据与图像传输
- 无线桥接, 支持 IEEE802.11b, g

## 特点:

- 频带宽, 驻波低, 增益高, 前后比大, 隔离度好
- 垂直水平双极化, 半功率波瓣宽度小, 方向性强
- 防水设计, 防紫外 ABS 外罩, 防腐蚀, 抗老化
- 结构小巧, 重量轻, 低剖面, 外形美观, 抗风强

电气指标	FTD-24PB18VH16
频率范围-MHz	2400~2500
极化方式	垂直/水平
增益-dBi	18
电下倾角-°	0
半功率波瓣宽度-°	水平面:16 垂直面:16
端口隔离度-dB	≥25
前后比-dB	≥25
输入阻抗-Ω	50
电压驻波比	≤1.5
最大功率-W	50
雷电保护	直流接地

机械及环境指标	
接头类型	2×N 阴头
接头位置	背部
天线尺寸-MM	约 380×380×33
天线重量-KG	约 2
天线罩材料	防紫外 ABS
天线罩颜色	灰色
机械可调倾角-°	0~30
工作温度-°C	-40~60
存储温度-°C	-55~85
相对湿度-%	5~95
极限风速-M/S	60
安装方式	抱杆
抱杆直径-MM	Φ35~75



提示: 图片仅供参考, 请以实物为准!  
警告: 产品请勿擅自拆卸, 擅自拆卸产品, 保修将自动失效!

本文件所提供信息仅供参考, 不作为任何订单或合同的一部分;  
精伦科技专有和保密信息, 保留修改此产品指标而不需事先通知的权利;  
版权所有©广西精伦科技有限公司





## 应用:

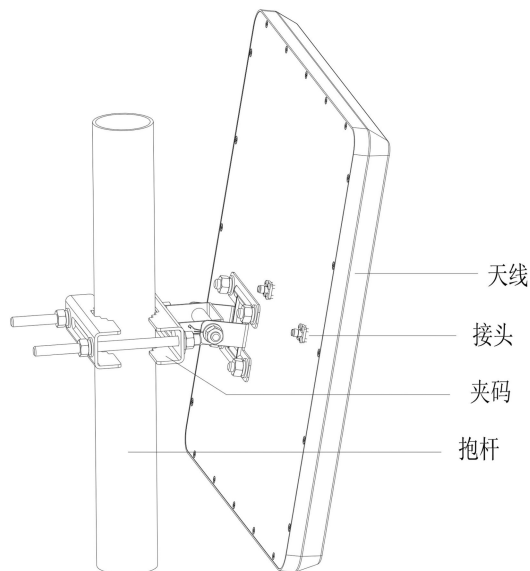
- 频率: 2400~2500 MHz
- WLAN/WiFi/ISM 通信系统, 点对点, 点对多点
- 2.4GHz 扩频通信系统, 数据与图像传输
- 无线桥接, 支持 IEEE802.11b, g

## 特点:

- 频带宽, 驻波低, 增益高, 前后比大, 隔离度好
- 垂直水平双极化, 半功率波瓣宽度小, 方向性强
- 防水设计, 防紫外 ABS 外罩, 防腐蚀, 抗老化
- 结构小巧, 重量轻, 低剖面, 外形美观, 抗风强

电气指标	FTD-24PB20VH15
频率范围-MHz	2400~2500
极化方式	垂直/水平
增益-dBi	20
电下倾角-°	0
半功率波瓣宽度-°	水平面:15 垂直面:15
端口隔离度-dB	≥25
前后比-dB	≥25
输入阻抗-Ω	50
电压驻波比	≤1.5
最大功率-W	50
雷电保护	直流接地

机械及环境指标	
接头类型	2×N 阴头
接头位置	背部
天线尺寸-MM	约 450×450×40
天线重量-KG	约 2.5
天线罩材料	防紫外 ABS
天线罩颜色	灰色
机械可调倾角-°	0~30
工作温度-°C	-40~60
存储温度-°C	-55~85
相对湿度-%	5~95
极限风速-M/S	60
安装方式	抱杆
抱杆直径-MM	Φ35~75



提示: 图片仅供参考, 请以实物为准!  
警告: 产品请勿擅自拆卸, 擅自拆卸产品, 保修将自动失效!

本文件所提供信息仅供参考, 不作为任何订单或合同的一部分;  
精伦科技专有和保密信息, 保留修改此产品指标而不需事先通知的权利;  
版权所有@广西精伦科技有限公司



FTQ-24QX03AN 天线是我公司专门为 2.4GHz 扩频通信系统通讯设备设计开发的玻璃钢全向天线，应用于 2.4GHz WLAN/WiFi/ISM 通信技术，2.4GHz 无线局域网，无线数据与图像传输，无线公共热点信号覆盖，支持 IEEE802.11b, g。该天线经过优化设计和精心调试，电压驻波比小，频带宽，中等增益，电性能稳定可靠，通信效果上佳；结构小巧，灰色玻璃钢外罩封装，外形美观，防水设计，防腐蚀和抗老化能力强，防护等级高，N 型公头设计，可选多种安装方式，便捷牢固。

天线出厂前经过美国 HP 网络分析仪严格检测。

技术参数	
产品型号	FTQ-24QX03AN
频率范围-MHz	2400~2500
带宽-MHz	100
增益-dBi	3
半功率波瓣宽度-°	H:360 E:45
电压驻波比	≤1.5
输入阻抗-Ω	50
极化方式	垂直
最大承受功率-W	50
接头类型	N 型公头
天线尺寸-MM	约 Φ21×190
天线重量-G	约 300
天线外罩	灰色玻璃钢
工作温度-°C	-40~60
相对湿度-%	5~95
抗风强度-M/S	60
安装方式	配合 N 型座使用



提示：图片仅供参考，请以实物为准！警告：产品请勿擅自拆卸，擅自拆卸产品，保修将失效！

本文件所提供信息仅供参考，不作为任何订单或合同的一部分；  
精伦科技专有和保密信息，保留修改此产品指标而不需事先通知的权利；  
版权所有@广西精伦科技有限公司



FTQ-24QX03ATN 天线是我公司专门为 2.4GHz 扩频通信系统通讯设备设计开发的玻璃钢全向天线，应用于 2.4GHz WLAN/WiFi/ISM 通信技术，2.4GHz 无线局域网，无线数据与图像传输，无线公共热点信号覆盖，支持 IEEE802.11b, g。该天线经过优化设计和精心调试，电压驻波比小，频带宽，中等增益，电性能稳定可靠，通信效果上佳；结构小巧，重量轻，灰色玻璃钢外罩封装，外形美观，防水设计，防腐蚀和抗老化能力强，防护等级高，环境适应性好，底部弹簧结构，防碰撞，特别适用于车载移动通信，N 型公头设计，可选多种安装方式，便捷牢固。

天线出厂前经过美国 HP 网络分析仪严格检测。

技术参数	
产品型号	FTQ-24QX03ATN
频率范围-MHz	2400~2500
带宽-MHz	100
增益-dBi	3
半功率波瓣宽度-°	H:360 E:45
电压驻波比	≤1.5
输入阻抗-Ω	50
极化方式	垂直
最大承受功率-W	50
接头类型	N 型公头
天线尺寸-MM	约 Φ21×190
天线重量-G	约 350
天线外罩	灰色玻璃钢
工作温度-°C	-40~60
相对湿度-%	5~95
抗风强度-M/S	60
安装方式	配合 N 型座使用



提示：图片仅供参考，请以实物为准！警告：产品请勿擅自拆卸，擅自拆卸产品，保修将失效！

本文件所提供信息仅供参考，不作为任何订单或合同的一部分；  
精伦科技专有和保密信息，保留修改此产品指标而不需事先通知的权利；  
版权所有@广西精伦科技有限公司



FTQ-24QX05AN 天线是我公司专门为 2.4GHz 扩频通信系统通讯设备设计开发的玻璃钢全向天线，应用于 2.4GHz WLAN/WiFi/ISM 通信技术，2.4GHz 无线局域网，无线数据与图像传输，无线公共热点信号覆盖，支持 IEEE802.11b, g。该天线经过优化设计和精心调试，电压驻波比小，频带宽，中等增益，电性能稳定可靠，通信效果上佳；结构小巧，灰色玻璃钢外罩封装，外形美观，防水设计，防腐蚀和抗老化能力强，防护等级高，N 型公头设计，可选多种安装方式，便捷牢固。

天线出厂前经过美国 HP 网络分析仪严格检测。

技术参数	
产品型号	FTQ-24QX05AN
频率范围-MHz	2400~2500
带宽-MHz	100
增益-dBi	5
半功率波瓣宽度-°	H:360 E:30
电压驻波比	≤1.5
输入阻抗-Ω	50
极化方式	垂直
最大承受功率-W	50
接头类型	N 型公头
天线尺寸-MM	约 Φ21×330
天线重量-G	约 350
天线外罩	灰色玻璃钢
工作温度-°C	-40~60
相对湿度-%	5~95
抗风强度-M/S	60
安装方式	配合 N 型座使用



提示：图片仅供参考，请以实物为准！警告：产品请勿擅自拆卸，擅自拆卸产品，保修将失效！

本文件所提供信息仅供参考，不作为任何订单或合同的一部分；  
精伦科技专有和保密信息，保留修改此产品指标而不需事先通知的权利；  
版权所有@广西精伦科技有限公司



FTQ-24QX05BN 天线是我公司专门为 2.4GHz 扩频通信系统通讯设备设计开发的玻璃钢全向天线，应用于 2.4GHz WLAN/WiFi/ISM 通信技术，2.4GHz 无线局域网，无线数据与图像传输，无线公共热点信号覆盖，支持 IEEE802.11b, g。该天线经过优化设计和精心调试，电压驻波比小，频带宽，中等增益，电性能稳定可靠，通信效果上佳；结构小巧，白色玻璃钢外罩封装，外形美观，防水设计，防腐蚀和抗老化能力强，防护等级高，N 型公头设计，可选多种安装方式，便捷牢固。

天线出厂前经过美国 HP 网络分析仪严格检测。

技术参数	
产品型号	FTQ-24QX05BN
频率范围-MHz	2400~2483
带宽-MHz	83
增益-dBi	5
半功率波瓣宽度-°	H:360 E:30
电压驻波比	≤1.5
输入阻抗-Ω	50
极化方式	垂直
最大承受功率-W	50
接头类型	N 型公头
天线尺寸-MM	约 Φ21×295
天线重量-G	约 330
天线外罩	白色玻璃钢
工作温度-°C	-40~60
相对湿度-%	5~95
抗风强度-M/S	60
安装方式	配合 N 型座使用



提示：图片仅供参考，请以实物为准！警告：产品请勿擅自拆卸，擅自拆卸产品，保修将失效！

本文件所提供信息仅供参考，不作为任何订单或合同的一部分；  
精伦科技专有和保密信息，保留修改此产品指标而不需事先通知的权利；  
版权所有@广西精伦科技有限公司



FTQ-24QX05EN 天线是我公司专门为 2.4GHz 扩频通信系统通讯设备设计开发的全向天线，应用于 2.4GHz WLAN/WiFi/ISM 通信技术，2.4GHz 无线局域网，无线数据与图像传输，无线公共热点信号覆盖，支持 IEEE802.11b, g。该天线经过优化设计和精心调试，电压驻波比小，频带宽，中等增益，电性能稳定可靠，通信效果上佳；结构巧妙，尺寸小，重量轻，灰色 ABS 外罩封装，外形美观，防水设计，防腐蚀和抗老化能力强，防护等级高，N 型公头设计，可选多种安装方式，便捷牢固。

天线出厂前经过美国 HP 网络分析仪严格检测。

技术参数	
产品型号	FTQ-24QX05EN
频率范围-MHz	2400~2500
带宽-MHz	100
增益-dBi	5
半功率波瓣宽度-°	H:360 E:30
电压驻波比	≤1.5
输入阻抗-Ω	50
极化方式	垂直
最大承受功率-W	50
接头类型	N 型公头
天线尺寸-MM	Φ23.8×275
天线重量-G	约 150
天线外罩	灰色 ABS
工作温度-°C	-40~60
相对湿度-%	5~95
防水等级	IP65
迎风面积	63 平方厘米
安装方式	配合 N 型座使用



提示：图片仅供参考，请以实物为准！警告：产品请勿擅自拆卸，擅自拆卸产品，保修将失效！

本文件所提供信息仅供参考，不作为任何订单或合同的一部分；  
精伦科技专有和保密信息，保留修改此产品指标而不需事先通知的权利；  
版权所有@广西精伦科技有限公司



FTQ-24QX06AN 天线是我公司专门为 2.4GHz 扩频通信系统通讯设备设计开发的玻璃钢全向天线，应用于 2.4GHz WLAN/WiFi/ISM 通信技术，2.4GHz 无线局域网，无线数据与图像传输，无线公共热点信号覆盖，支持 IEEE802.11b, g。该天线经过优化设计和精心调试，电压驻波比小，频带宽，中等增益，电性能稳定可靠，通信效果上佳；结构小巧，灰色玻璃钢外罩封装，外形美观，防水设计，防腐蚀和抗老化能力强，防护等级高，N 型公头设计，可选多种安装方式，便捷牢固。

天线出厂前经过美国 HP 网络分析仪严格检测。

技术参数	
产品型号	FTQ-24QX06AN
频率范围-MHz	2400~2500
带宽-MHz	100
增益-dBi	6
半功率波瓣宽度-°	H:360 E:25
电压驻波比	≤1.5
输入阻抗-Ω	50
极化方式	垂直
最大承受功率-W	50
接头类型	N 型公头
天线尺寸-MM	约 Φ21×395
天线重量-G	约 400
天线外罩	灰色玻璃钢
工作温度-°C	-40~60
相对湿度-%	5~95
抗风强度-M/S	60
安装方式	配合 N 型座使用



提示：图片仅供参考，请以实物为准！警告：产品请勿擅自拆卸，擅自拆卸产品，保修将失效！

本文件所提供信息仅供参考，不作为任何订单或合同的一部分；  
精伦科技专有和保密信息，保留修改此产品指标而不需事先通知的权利；  
版权所有@广西精伦科技有限公司



FTQ-24QX06EN 天线是我公司专门为 2.4GHz 扩频通信系统通讯设备设计开发的玻璃钢全向天线，应用于 2.4GHz WLAN/WiFi/ISM 通信技术，2.4GHz 无线局域网，无线数据与图像传输，无线公共热点信号覆盖，支持 IEEE802.11b, g。该天线经过优化设计和精心调试，电压驻波比小，频带宽，中等增益，性能稳定可靠，通信效果上佳；结构小巧，重量轻，防紫外 ABS 外罩封装，外形美观，防水设计，防腐蚀和抗老化能力强，防护等级高，N 型公头设计，可选多种安装方式，便捷牢固。

天线出厂前经过美国 HP 网络分析仪严格检测。

技术参数	
产品型号	FTQ-24QX06FN
频率范围-MHz	2400~2483
带宽-MHz	83
增益-dBi	6
半功率波瓣宽度-°	H:360 E:25
电压驻波比	≤1.5
输入阻抗-Ω	50
极化方式	垂直
最大承受功率-W	50
接头类型	N 型公头
天线长度-CM	约 40
天线重量-G	约 120
天线外罩	黑色 ABS
工作温度-°C	-40~60
相对湿度-%	5~95
抗风强度-M/S	60
安装方式	配合 N 型座使用



提示：图片仅供参考，请以实物为准！警告：产品请勿擅自拆卸，擅自拆卸产品，保修将失效！

本文件所提供信息仅供参考，不作为任何订单或合同的一部分；  
精伦科技专有和保密信息，保留修改此产品指标而不需事先通知的权利；  
版权所有@广西精伦科技有限公司





FTQ-24QX07AN 天线是我公司专门为 2.4GHz 扩频通信系统通讯设备设计开发的玻璃钢全向天线，应用于 2.4GHz WLAN/WiFi/ISM 通信技术，2.4GHz 无线局域网，无线数据与图像传输，无线公共热点信号覆盖，支持 IEEE802.11b, g。该天线经过优化设计和精心调试，电压驻波比小，频带宽，中等增益，电性能稳定可靠，通信效果上佳；结构小巧，灰色玻璃钢外罩封装，外形美观，防水设计，防腐蚀和抗老化能力强，防护等级高，N 型公头设计，可选多种安装方式，便捷牢固。

天线出厂前经过美国 HP 网络分析仪严格检测。

技术参数	
产品型号	FTQ-24QX07AN
频率范围-MHz	2400~2500
带宽-MHz	100
增益-dBi	7
半功率波瓣宽度-°	H:360 E:22
电压驻波比	≤1.5
输入阻抗-Ω	50
极化方式	垂直
最大承受功率-W	50
接头类型	N 型公头
天线尺寸-MM	约 Φ21×460
天线重量-G	约 450
天线外罩	灰色玻璃钢
工作温度-°C	-40~60
相对湿度-%	5~95
抗风强度-M/S	60
安装方式	配合 N 型座使用



提示：图片仅供参考，请以实物为准！警告：产品请勿擅自拆卸，擅自拆卸产品，保修将失效！

本文件所提供信息仅供参考，不作为任何订单或合同的一部分；  
精伦科技专有和保密信息，保留修改此产品指标而不需事先通知的权利；  
版权所有@广西精伦科技有限公司



FTQ-24QX08AN 天线是我公司专门为 2.4GHz 扩频通信系统通讯设备设计开发的玻璃钢全向天线，应用于 2.4GHz WLAN/WiFi/ISM 通信技术，2.4GHz 无线局域网，无线数据与图像传输，无线公共热点信号覆盖，支持 IEEE802.11b, g。该天线经过优化设计和精心调试，电压驻波比小，频带宽，增益高，电性能稳定可靠，通信效果上佳；结构小巧，灰色玻璃钢外罩封装，外形美观，防水设计，防腐蚀和抗老化能力强，防护等级高，N 型公头设计，可选多种安装方式，便捷牢固。

天线出厂前经过美国 HP 网络分析仪严格检测。

技术参数	
产品型号	FTQ-24QX08AN
频率范围-MHz	2400~2483
带宽-MHz	83
增益-dBi	8
半功率波瓣宽度-°	H:360 E:16
电压驻波比	≤1.5
输入阻抗-Ω	50
极化方式	垂直
最大承受功率-W	50
接头类型	N 型公头
天线尺寸-MM	约 Φ21×565
天线重量-G	约 500
天线外罩	灰色玻璃钢
工作温度-°C	-40~60
相对湿度-%	5~95
抗风强度-M/S	60
安装方式	配合 N 型座使用



提示：图片仅供参考，请以实物为准！警告：产品请勿擅自拆卸，擅自拆卸产品，保修将失效！

本文件所提供信息仅供参考，不作为任何订单或合同的一部分；  
精伦科技专有和保密信息，保留修改此产品指标而不需事先通知的权利；  
版权所有@广西精伦科技有限公司



FTQ-24QX08ATN 天线是我公司专门为 2.4GHz 扩频通信系统通讯设备设计开发的玻璃钢全向天线，应用于 2.4GHz WLAN/WiFi/ISM 通信技术，2.4GHz 无线局域网，无线数据与图像传输，无线公共热点信号覆盖，支持 IEEE802.11b, g。该天线经过优化设计和精心调试，电压驻波比小，频带宽，增益高，电性能稳定可靠，通信效果上佳；结构小巧，重量轻，灰色玻璃钢外罩封装，外形美观，防水设计，防腐蚀和抗老化能力强，防护等级高，环境适应性好，底部弹簧结构，防碰撞，特别适用于车载移动通信，N 型公头设计，可选多种安装方式，便捷牢固。

天线出厂前经过美国 HP 网络分析仪严格检测。

技术参数	
产品型号	FTQ-24QX08ATN
频率范围-MHz	2400~2483
带宽-MHz	83
增益-dBi	8
半功率波瓣宽度-°	H:360 E:16
电压驻波比	≤1.5
输入阻抗-Ω	50
极化方式	垂直
最大承受功率-W	50
接头类型	N 型公头
天线尺寸-MM	约 Φ21×546
天线重量-G	约 500
天线外罩	灰色玻璃钢
工作温度-°C	-40~60
相对湿度-%	5~95
抗风强度-M/S	60
安装方式	配合 N 型座使用



提示：图片仅供参考，请以实物为准！警告：产品请勿擅自拆卸，擅自拆卸产品，保修将失效！

本文件所提供信息仅供参考，不作为任何订单或合同的一部分；  
精伦科技专有和保密信息，保留修改此产品指标而不需事先通知的权利；  
版权所有@广西精伦科技有限公司



## 应用:

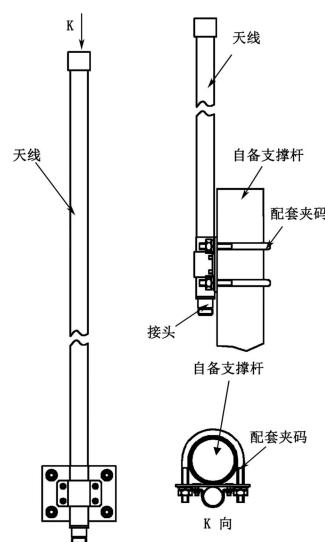
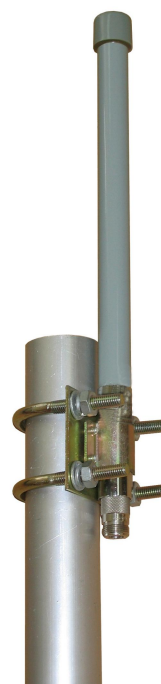
- 频率: 2400~2500 MHz
- 2.4GHz WLAN/WiFi/ISM 通信技术, 蓝牙系统
- 点对多点, 无线局域网, 无线数据与图像传输
- 无线公共热点信号覆盖, 支持 IEEE802.11b, g

## 特点:

- 尺寸小, 重量轻, 外形美观
- 驻波比小, 中等增益, 性能优良
- 防水设计, 玻璃钢外罩, 防腐蚀和抗老化能力强
- 抱杆安装, 抗风强, 配送钢制安装套件

电气指标	FTQ-24QX05A
频率范围-MHz	2400~2500
带宽-MHz	100
极化方式	垂直
增益-dBi	5
水平面波瓣宽度-°	360
垂直面波瓣宽度-°	30
输入阻抗-Ω	50
电压驻波比	≤1.5
最大功率-W	50

机械及环境指标	
接头类型	N 阴头
接头位置	底部
天线尺寸-MM	约Φ20×350
天线重量-KG	约0.6
天线罩材料	玻璃钢
天线罩颜色	灰色
工作温度-°C	-40~60
存储温度-°C	-55~85
相对湿度-%	5~95
极限风速-M/S	60
安装方式	抱杆
抱杆直径-MM	Φ40~50



提示: 图片仅供参考, 请以实物为准! 警告: 产品请勿擅自拆卸, 擅自拆卸产品, 保修将失效!

本文件所提供信息仅供参考, 不作为任何订单或合同的一部分;  
精伦科技专有和保密信息, 保留修改此产品指标而不需事先通知的权利;  
版权所有@广西精伦科技有限公司



## 应用:

- 频率: 2400~2500 MHz
- 2.4GHz WLAN/WiFi/ISM 通信技术, 蓝牙系统
- 点对多点, 无线局域网, 无线数据与图像传输
- 无线公共热点信号覆盖, 支持 IEEE802.11b, g

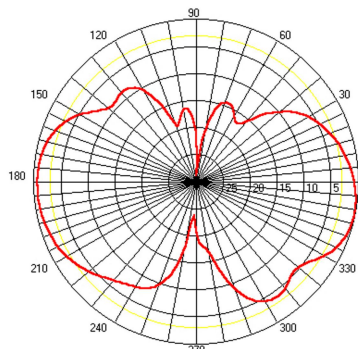
## 特点:

- 尺寸小, 重量轻, 外形美观
- 驻波比小, 中等增益, 性能优良
- 防水设计, 玻璃钢外罩, 防腐蚀和抗老化能力强
- 可选择室外或室内安装, 配送相应安装套件。

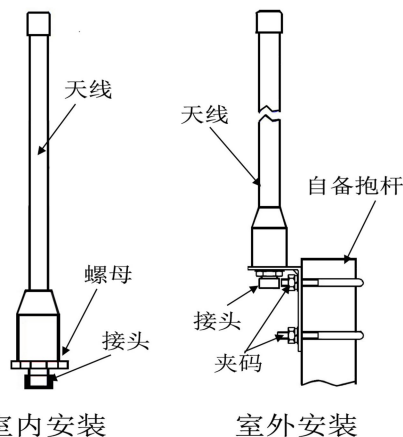
电气指标	FTQ-24QX05C
频率范围-MHz	2400~2500
带宽-MHz	100
极化方式	垂直
增益-dBi	5
水平面波瓣宽度-°	360
垂直面波瓣宽度-°	50
输入阻抗-Ω	50
电压驻波比	≤1.5
最大功率-W	50



E面典型方向图



机械及环境指标	
接头类型	N 阴头
接头位置	底部
天线尺寸-MM	约Φ20×300
天线重量-G	约 120
天线罩材料	玻璃钢
天线罩颜色	白色
工作温度-°C	-40~60
存储温度-°C	-55~85
相对湿度-%	5~95
极限风速-M/S	60
安装方式	可选择室内或者室外安装
备注	室外使用时抱杆安装, 室内使用时螺母板安装, 配送相应安装套件。



提示: 图片仅供参考, 请以实物为准! 警告: 产品请勿擅自拆卸, 擅自拆卸产品, 保修将失效!

本文件所提供信息仅供参考, 不作为任何订单或合同的一部分;  
精伦科技专有和保密信息, 保留修改此产品指标而不需事先通知的权利;  
版权所有@广西精伦科技有限公司

**应用:**

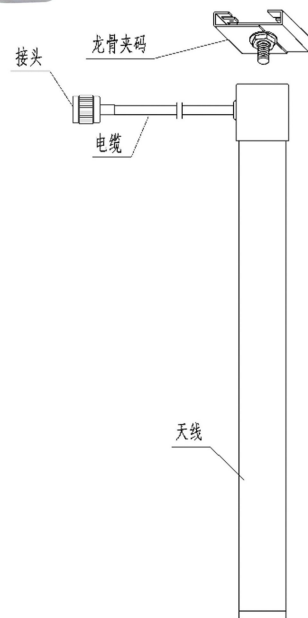
- 频率: 2400~2483 MHz
- 2.4GHz WLAN/WiFi/ISM 通信技术, 蓝牙系统
- 2.4GHz 室内分布系统, 无线数据与图像传输
- 无线公共热点信号覆盖, 支持 IEEE802.11b, g

**特点:**

- 尺寸小, 重量轻, 外形美观
- 驻波比小, 中等增益, 性能优良
- 防水设计, 白色 PVC 外罩封装, 防腐蚀, 抗老化
- 室内使用, 龙骨吊装简单方便, 配送安装套件

电气指标	FTQ-24QX05DA
频率范围-MHz	2400~2483
带宽-MHz	83
极化方式	垂直
增益-dBi	5
水平面波瓣宽度-°	360
垂直面波瓣宽度-°	28
输入阻抗-Ω	50
电压驻波比	≤1.5
最大功率-W	50

机械及环境指标	
接头类型	TNC 阳头或用户指定
接头位置	电缆引出
引线长度-CM	50CM 或用户指定
天线长度-CM	约 29
天线重量-G	约 160
天线罩材料	PVC
天线罩颜色	白色
工作温度-°C	-40~60
存储温度-°C	-55~85
相对湿度-%	5~95
极限风速-M/S	60
安装方式	天花龙骨垂吊安装



提示: 图片仅供参考, 请以实物为准! 警告: 产品请勿擅自拆卸, 擅自拆卸产品, 保修将失效!

本文件所提供信息仅供参考, 不作为任何订单或合同的一部分;  
精伦科技专有和保密信息, 保留修改此产品指标而不需事先通知的权利;  
版权所有@广西精伦科技有限公司



### 应用：

- 频率：2400~2500 MHz
- 2.4GHz WLAN/WiFi/ISM 通信技术，蓝牙系统
- 2.4GHz 室内分布系统，无线数据与图像传输
- 无线公共热点信号覆盖，支持 IEEE802.11b, g

### 特点：

- 尺寸小，重量轻，外形美观
- 驻波比小，中等增益，性能优良
- 防水设计，白色 PVC 外罩封装，防腐蚀，抗老化
- 室内使用，螺钉紧固安装，方便快捷牢固

电气指标	FTQ-24QX05DB
频率范围-MHz	2400~2500
带宽-MHz	100
极化方式	垂直
增益-dBi	5
水平面波瓣宽度-°	360
垂直面波瓣宽度-°	28
输入阻抗-Ω	50
电压驻波比	≤1.5
最大功率-W	50

机械及环境指标	
接头类型	SMA 阳头或用户指定
接头位置	底部电缆引出
引线长度-CM	50CM 或用户指定
天线尺寸-MM	约 Φ28.5×300
天线重量-G	约 200
天线罩材料	PVC
天线罩颜色	白色
工作温度-°C	-40~60
存储温度-°C	-55~85
相对湿度-%	5~95
极限风速-M/S	60
安装方式	螺钉紧固



提示：图片仅供参考，请以实物为准！警告：产品请勿擅自拆卸，擅自拆卸产品，保修将失效！

本文件所提供信息仅供参考，不作为任何订单或合同的一部分；  
精伦科技专有和保密信息，保留修改此产品指标而不需事先通知的权利；  
版权所有@广西精伦科技有限公司



## 应用:

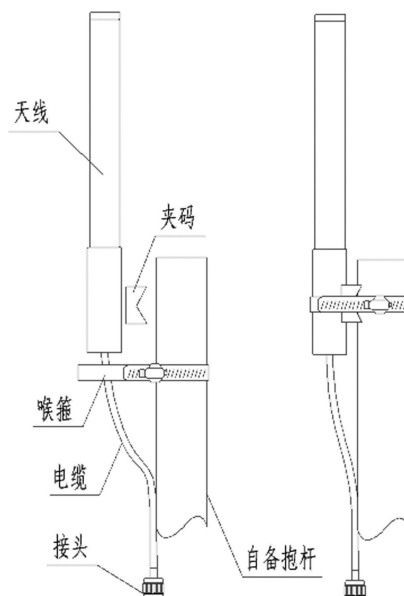
- 频率: 2400~2483 MHz
- 2.4GHz WLAN/WiFi/ISM 通信技术, 蓝牙系统
- 点对多点, 无线局域网, 无线数据与图像传输
- 无线公共热点信号覆盖, 支持 IEEE802.11b, g

## 特点:

- 尺寸小, 重量轻, 外形美观
- 驻波比小, 中等增益, 性能优良
- 防水设计, 白色 PVC 外罩封装, 防腐蚀, 抗老化
- 抱杆安装, 简单牢固, 抗风强, 配送安装套件

电气指标	FTQ-24QX05DC
频率范围-MHz	2400~2483
带宽-MHz	83
极化方式	垂直
增益-dBi	5
水平面波瓣宽度-°	360
垂直面波瓣宽度-°	28
输入阻抗-Ω	50
电压驻波比	≤1.5
最大功率-W	50

机械及环境指标	
接头类型	TNC 阳头或用户指定
接头位置	底部电缆引出
引线长度-CM	50CM 或用户指定
天线长度-CM	约 38
天线重量-G	约 250
天线罩材料	PVC
天线罩颜色	白色
工作温度-°C	-40~60
存储温度-°C	-55~85
相对湿度-%	5~95
极限风速-M/S	60
安装方式	抱杆
抱杆直径-MM	Φ30~40



提示: 图片仅供参考, 请以实物为准! 警告: 产品请勿擅自拆卸, 擅自拆卸产品, 保修将失效!

本文件所提供信息仅供参考, 不作为任何订单或合同的一部分;  
精伦科技专有和保密信息, 保留修改此产品指标而不需事先通知的权利;  
版权所有@广西精伦科技有限公司





## 应用:

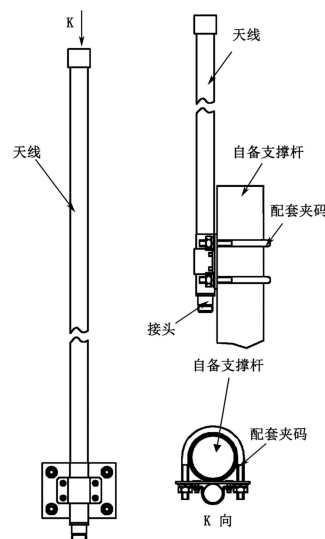
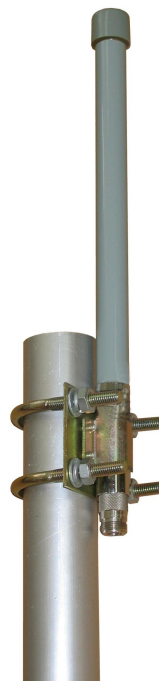
- 频率: 2400~2483 MHz
- 2.4GHz WLAN/WiFi/ISM 通信技术, 蓝牙系统
- 点对多点, 无线局域网, 无线数据与图像传输
- 无线公共热点信号覆盖, 支持 IEEE802.11b, g

## 特点:

- 尺寸小, 重量轻, 外形美观
- 驻波比小, 增益高, 性能优良
- 防水设计, 玻璃钢外罩, 防腐蚀和抗老化能力强
- 抱杆安装, 抗风强, 配送钢制安装套件

电气指标	FTQ-24QX08A
频率范围-MHz	2400~2483
带宽-MHz	83
极化方式	垂直
增益-dBi	8
水平面波瓣宽度-°	360
垂直面波瓣宽度-°	16
输入阻抗-Ω	50
电压驻波比	≤1.5
最大功率-W	50

机械及环境指标	
接头类型	N 阴头
接头位置	底部
天线尺寸-MM	约Φ20×580
天线重量-KG	约0.65
天线罩材料	玻璃钢
天线罩颜色	灰色
工作温度-°C	-40~60
存储温度-°C	-55~85
相对湿度-%	5~95
极限风速-M/S	60
安装方式	抱杆
抱杆直径-MM	Φ40~50



提示: 图片仅供参考, 请以实物为准! 警告: 产品请勿擅自拆卸, 擅自拆卸产品, 保修将失效!

本文件所提供信息仅供参考, 不作为任何订单或合同的一部分;  
精伦科技专有和保密信息, 保留修改此产品指标而不需事先通知的权利;  
版权所有@广西精伦科技有限公司



## 应用:

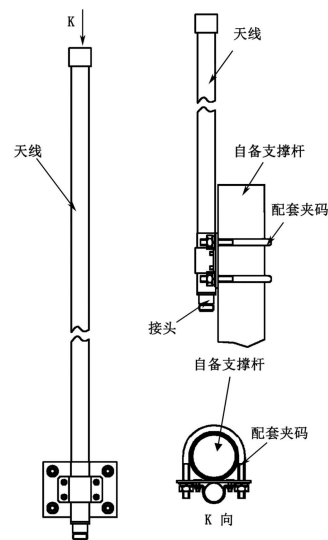
- 频率: 2400~2483 MHz
- 2.4GHz WLAN/WiFi/ISM 通信技术, 蓝牙系统
- 点对多点, 无线局域网, 无线数据与图像传输
- 无线公共热点信号覆盖, 支持 IEEE802.11b, g

## 特点:

- 尺寸小, 重量轻, 外形美观
- 驻波比小, 增益高, 性能优良
- 防水设计, 玻璃钢外罩, 防腐蚀和抗老化能力强
- 抱杆安装, 抗风强, 配送钢制安装套件

电气指标	FTQ-24QX10A
频率范围-MHz	2400~2483
带宽-MHz	83
极化方式	垂直
增益-dBi	10
水平面波瓣宽度-°	360
垂直面波瓣宽度-°	10.5
输入阻抗-Ω	50
电压驻波比	≤1.5
最大功率-W	50

机械及环境指标	
接头类型	N 阴头
接头位置	底部
天线尺寸-MM	约 Φ20×1000
天线重量-KG	约 1.1
天线罩材料	玻璃钢
天线罩颜色	灰色
工作温度-°C	-40~60
存储温度-°C	-55~85
相对湿度-%	5~95
极限风速-M/S	60
安装方式	抱杆
抱杆直径-MM	Φ40~50



提示: 图片仅供参考, 请以实物为准! 警告: 产品请勿擅自拆卸, 擅自拆卸产品, 保修将失效!

本文件所提供信息仅供参考, 不作为任何订单或合同的一部分;  
精伦科技专有和保密信息, 保留修改此产品指标而不需事先通知的权利;  
版权所有@广西精伦科技有限公司



## 应用:

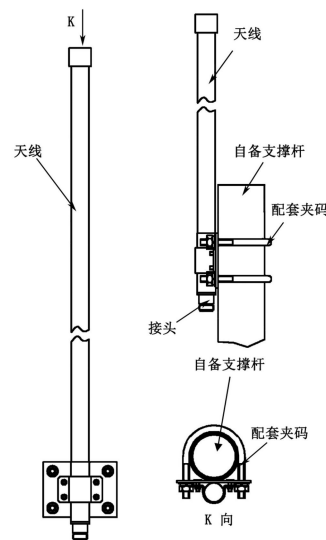
- 频率: 2400~2483 MHz
- 2.4GHz WLAN/WiFi/ISM 通信技术, 蓝牙系统
- 点对多点, 无线局域网, 无线数据与图像传输
- 无线公共热点信号覆盖, 支持 IEEE802.11b, g

## 特点:

- 尺寸小, 重量轻, 外形美观
- 驻波比小, 增益高, 性能优良
- 防水设计, 玻璃钢外罩, 防腐蚀和抗老化能力强
- 抱杆安装, 抗风强, 配送钢制安装套件

电气指标	FTQ-24QX12A
频率范围-MHz	2400~2483
带宽-MHz	83
极化方式	垂直
增益-dBi	12
水平面波瓣宽度-°	360
垂直面波瓣宽度-°	7
输入阻抗-Ω	50
电压驻波比	≤1.5
最大功率-W	50

机械及环境指标	
接头类型	N 阴头
接头位置	底部
天线尺寸-MM	约 Φ20×1200
天线重量-KG	约 1.2
天线罩材料	玻璃钢
天线罩颜色	灰色
工作温度-°C	-40~60
存储温度-°C	-55~85
相对湿度-%	5~95
极限风速-M/S	60
安装方式	抱杆
抱杆直径-MM	Φ40~50



提示: 图片仅供参考, 请以实物为准! 警告: 产品请勿擅自拆卸, 擅自拆卸产品, 保修将失效!

本文件所提供信息仅供参考, 不作为任何订单或合同的一部分;  
精伦科技专有和保密信息, 保留修改此产品指标而不需事先通知的权利;  
版权所有@广西精伦科技有限公司



## 应用:

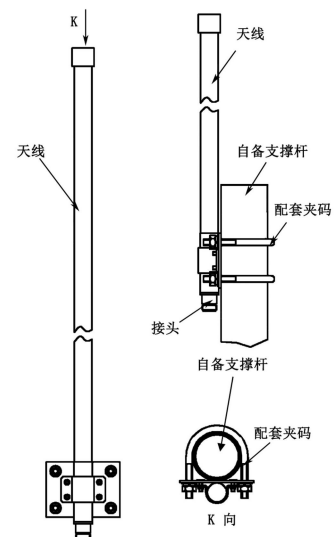
- 频率: 2400~2483 MHz
- 2.4GHz WLAN/WiFi/ISM 通信技术, 蓝牙系统
- 点对多点, 无线局域网, 无线数据与图像传输
- 无线公共热点信号覆盖, 支持 IEEE802.11b, g

## 特点:

- 尺寸小, 重量轻, 外形美观
- 驻波比小, 增益高, 性能优良
- 防水设计, 玻璃钢外罩, 防腐蚀和抗老化能力强
- 抱杆安装, 抗风强, 配送钢制安装套件

电气指标	FTQ-24QX15A
频率范围-MHz	2400~2483
带宽-MHz	83
极化方式	垂直
增益-dBi	15
水平面波瓣宽度-°	360
垂直面波瓣宽度-°	5
输入阻抗-Ω	50
电压驻波比	≤1.5
最大功率-W	50

机械及环境指标	
接头类型	N 阴头
接头位置	底部
天线尺寸-MM	约 Φ20×1570
天线重量-KG	约 1.5
天线罩材料	玻璃钢
天线罩颜色	灰色
工作温度-°C	-40~60
存储温度-°C	-55~85
相对湿度-%	5~95
极限风速-M/S	60
安装方式	抱杆
抱杆直径-MM	Φ40~50



提示: 图片仅供参考, 请以实物为准! 警告: 产品请勿擅自拆卸, 擅自拆卸产品, 保修将失效!

本文件所提供信息仅供参考, 不作为任何订单或合同的一部分;  
精伦科技专有和保密信息, 保留修改此产品指标而不需事先通知的权利;  
版权所有@广西精伦科技有限公司



## 应用:

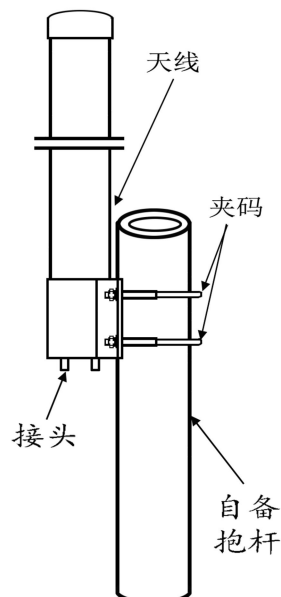
- 频率: 2400~2500 MHz
- 2.4GHz WLAN/WiFi/ISM 通信技术, 蓝牙系统
- 点对多点, 无线局域网, 无线数据与图像传输
- 无线公共热点信号覆盖, 支持 IEEE802.11b, g

## 特点:

- 防水设计, 结构小巧, 重量轻, 外形美观
- 驻波小, 增益高, 隔离度好, 垂直水平双极化工作
- 防紫外 PVC 外罩封装, 防腐蚀和抗老化能力强
- 抱杆安装, 抗风强, 配送钢制安装套件

电气指标	FTQ-24QXVH08A
频率范围-MHz	2400~2500
带宽-MHz	100
极化方式	垂直和水平
增益-dBi	8
半功率波瓣宽度-°	H:360 E:15
端口隔离度-dB	≥28
输入阻抗-Ω	50
电压驻波比	≤1.8
最大功率-W	50

机械及环境指标	
接头类型	2×N 阴头或用户指定
接头位置	底部
天线尺寸-MM	约Φ76×650
天线重量-KG	约 1.9
天线罩材料	防紫外 PVC
天线罩颜色	白色
工作温度-°C	-40~60
存储温度-°C	-55~85
相对湿度-%	5~95
极限风速-M/S	60
安装方式	抱杆
抱杆直径-MM	Φ40~90



提示: 图片仅供参考, 请以实物为准! 警告: 产品请勿擅自拆卸, 擅自拆卸产品, 保修将失效!

本文件所提供信息仅供参考, 不作为任何订单或合同的一部分;  
精伦科技专有和保密信息, 保留修改此产品指标而不需事先通知的权利;  
版权所有@广西精伦科技有限公司



## 应用:

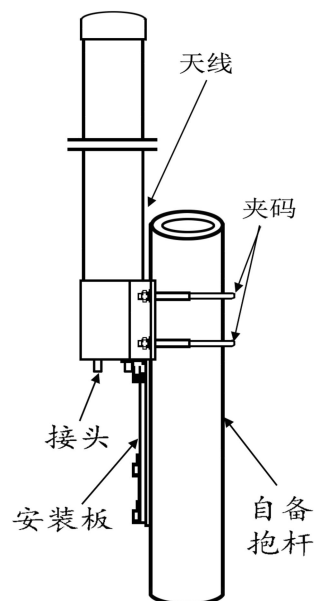
- 频率: 2400~2500 MHz
- 2.4GHz WLAN/WiFi/ISM 通信技术, 蓝牙系统
- 点对多点, 无线局域网, 无线数据与图像传输
- 无线公共热点信号覆盖, 支持 IEEE802.11b, g

## 特点:

- 防水设计, 结构小巧, 重量轻, 外形美观
- 驻波小, 增益高, 隔离度好, 垂直水平双极化工作
- 防紫外 PVC 外罩封装, 防腐蚀、抗老化、抗风强
- 抱杆安装, 配送钢制安装套件和 UBNT 设备安装座

电气指标	FTQ-24QXVH08AU
频率范围-MHz	2400~2500
带宽-MHz	100
极化方式	垂直和水平
增益-dBi	8
半功率波瓣宽度-°	H:360 E:15
端口隔离度-dB	≥28
输入阻抗-Ω	50
电压驻波比	≤1.8
最大功率-W	50

机械及环境指标	
接头类型	2×RPSMA 阴头或用户指定
接头位置	底部
天线尺寸-MM	约Φ76×650
天线重量-KG	约 2
天线罩材料	防紫外 PVC
天线罩颜色	白色
工作温度-°C	-40~60
存储温度-°C	-55~85
相对湿度-%	5~95
极限风速-M/S	60
安装方式	抱杆【Φ40~90 MM】
备注	配送 UBNT 设备安装座



提示: 图片仅供参考, 请以实物为准! 警告: 产品请勿擅自拆卸, 擅自拆卸产品, 保修将失效!

本文件所提供信息仅供参考, 不作为任何订单或合同的一部分;  
精伦科技专有和保密信息, 保留修改此产品指标而不需事先通知的权利;  
版权所有@广西精伦科技有限公司



## 应用:

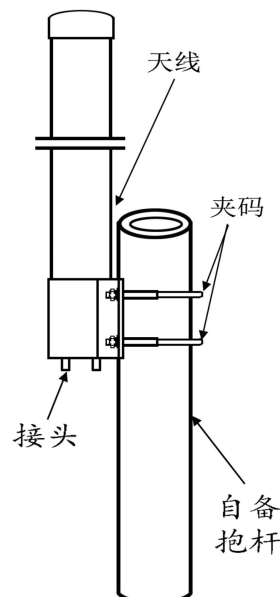
- 频率: 2400~2500 MHz
- 2.4GHz WLAN/WiFi/ISM 通信技术, 蓝牙系统
- 点对多点, 无线局域网, 无线数据与图像传输
- 无线公共热点信号覆盖, 支持 IEEE802.11b, g

## 特点:

- 防水设计, 结构小巧, 重量轻, 外形美观
- 驻波小, 增益高, 隔离度好, 垂直水平双极化工作
- 防紫外 PVC 外罩封装, 防腐蚀和抗老化能力强
- 抱杆安装, 抗风强, 配送钢制安装套件

电气指标	FTQ-24QXVH10A
频率范围-MHz	2400~2500
带宽-MHz	100
极化方式	垂直和水平
增益-dBi	10
半功率波瓣宽度-°	H:360 E:10
端口隔离度-dB	≥28
输入阻抗-Ω	50
电压驻波比	≤1.8
最大功率-W	50

机械及环境指标	
接头类型	2×N 阴头或用户指定
接头位置	底部
天线尺寸-MM	约Φ76×890
天线重量-KG	约2.1
天线罩材料	防紫外 PVC
天线罩颜色	白色
工作温度-°C	-40~60
存储温度-°C	-55~85
相对湿度-%	5~95
极限风速-M/S	60
安装方式	抱杆
抱杆直径-MM	Φ40~90



提示: 图片仅供参考, 请以实物为准! 警告: 产品请勿擅自拆卸, 擅自拆卸产品, 保修将失效!

本文件所提供信息仅供参考, 不作为任何订单或合同的一部分;  
精伦科技专有和保密信息, 保留修改此产品指标而不需事先通知的权利;  
版权所有@广西精伦科技有限公司



## 应用:

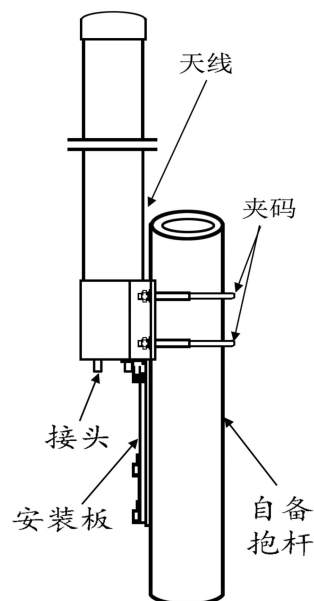
- 频率: 2400~2500 MHz
- 2.4GHz WLAN/WiFi/ISM 通信技术, 蓝牙系统
- 点对多点, 无线局域网, 无线数据与图像传输
- 无线公共热点信号覆盖, 支持 IEEE802.11b, g

## 特点:

- 防水设计, 结构小巧, 重量轻, 外形美观
- 驻波小, 增益高, 隔离度好, 垂直水平双极化工作
- 防紫外 PVC 外罩封装, 防腐蚀、抗老化、抗风强
- 抱杆安装, 配送钢制安装套件和 UBNT 设备安装座

电气指标	FTQ-24QXVH10AU
频率范围-MHz	2400~2500
带宽-MHz	100
极化方式	垂直和水平
增益-dBi	10
半功率波瓣宽度-°	H:360 E:10
端口隔离度-dB	≥28
输入阻抗-Ω	50
电压驻波比	≤1.8
最大功率-W	50

机械及环境指标	
接头类型	2×RPSMA 阴头或用户指定
接头位置	底部
天线尺寸-MM	约Φ76×890
天线重量-KG	约 2.2
天线罩材料	防紫外 PVC
天线罩颜色	白色
工作温度-°C	-40~60
存储温度-°C	-55~85
相对湿度-%	5~95
极限风速-M/S	60
安装方式	抱杆【Φ40~90 MM】
备注	配送 UBNT 设备安装座



提示: 图片仅供参考, 请以实物为准! 警告: 产品请勿擅自拆卸, 擅自拆卸产品, 保修将失效!

本文件所提供信息仅供参考, 不作为任何订单或合同的一部分;  
精伦科技专有和保密信息, 保留修改此产品指标而不需事先通知的权利;  
版权所有@广西精伦科技有限公司





## 应用:

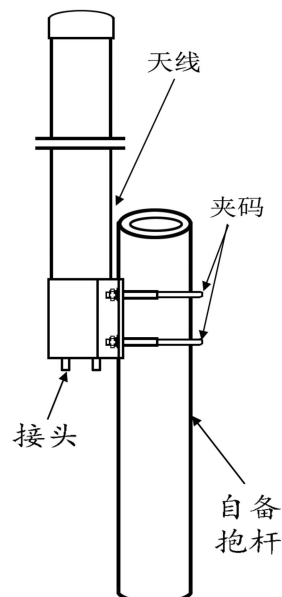
- 频率: 2400~2500 MHz
- 2.4GHz WLAN/WiFi/ISM 通信技术, 蓝牙系统
- 点对多点, 无线局域网, 无线数据与图像传输
- 无线公共热点信号覆盖, 支持 IEEE802.11b, g

## 特点:

- 防水设计, 结构小巧, 重量轻, 外形美观
- 驻波小, 增益高, 隔离度好, 垂直水平双极化工作
- 防紫外 PVC 外罩封装, 防腐蚀和抗老化能力强
- 抱杆安装, 抗风强, 配送钢制安装套件

电气指标	FTQ-24QXVH13A
频率范围-MHz	2400~2500
带宽-MHz	100
极化方式	垂直和水平
增益-dBi	13
半功率波瓣宽度-°	H:360 E:7
端口隔离度-dB	≥28
输入阻抗-Ω	50
电压驻波比	≤1.8
最大功率-W	50

机械及环境指标	
接头类型	2×N 阴头或用户指定
接头位置	底部
天线尺寸-MM	约Φ76×1150
天线重量-KG	约 2.5
天线罩材料	防紫外 PVC
天线罩颜色	白色
工作温度-°C	-40~60
存储温度-°C	-55~85
相对湿度-%	5~95
极限风速-M/S	60
安装方式	抱杆
抱杆直径-MM	Φ40~90



提示: 图片仅供参考, 请以实物为准! 警告: 产品请勿擅自拆卸, 擅自拆卸产品, 保修将失效!

本文件所提供信息仅供参考, 不作为任何订单或合同的一部分;  
精伦科技专有和保密信息, 保留修改此产品指标而不需事先通知的权利;  
版权所有@广西精伦科技有限公司



## 应用:

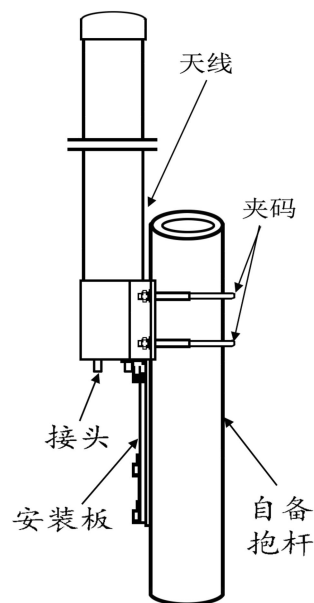
- 频率: 2400~2500 MHz
- 2.4GHz WLAN/WiFi/ISM 通信技术, 蓝牙系统
- 点对多点, 无线局域网, 无线数据与图像传输
- 无线公共热点信号覆盖, 支持 IEEE802.11b, g

## 特点:

- 防水设计, 结构小巧, 重量轻, 外形美观
- 驻波小, 增益高, 隔离度好, 垂直水平双极化工作
- 防紫外 PVC 外罩封装, 防腐蚀、抗老化、抗风强
- 抱杆安装, 配送钢制安装套件和 UBNT 设备安装座

电气指标	FTQ-24QXVH13AU
频率范围-MHz	2400~2500
带宽-MHz	100
极化方式	垂直和水平
增益-dBi	13
半功率波瓣宽度-°	H:360 E:7
端口隔离度-dB	≥28
输入阻抗-Ω	50
电压驻波比	≤1.8
最大功率-W	50

机械及环境指标	
接头类型	2×RPSMA 阴头或用户指定
接头位置	底部
天线尺寸-MM	约Φ76×1150
天线重量-KG	约2.7
天线罩材料	防紫外 PVC
天线罩颜色	白色
工作温度-°C	-40~60
存储温度-°C	-55~85
相对湿度-%	5~95
极限风速-M/S	60
安装方式	抱杆【Φ40~90 MM】
备注	配送 UBNT 设备安装座



提示: 图片仅供参考, 请以实物为准! 警告: 产品请勿擅自拆卸, 擅自拆卸产品, 保修将失效!

本文件所提供信息仅供参考, 不作为任何订单或合同的一部分;  
精伦科技专有和保密信息, 保留修改此产品指标而不需事先通知的权利;  
版权所有@广西精伦科技有限公司



## 应用:

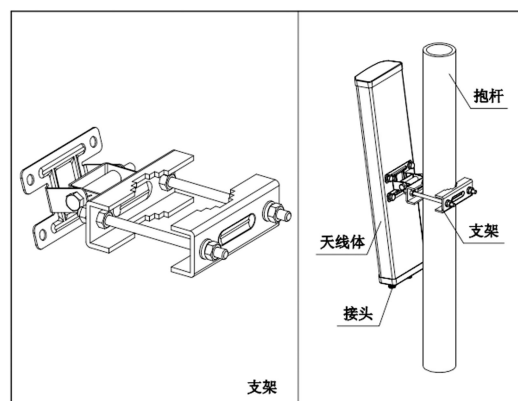
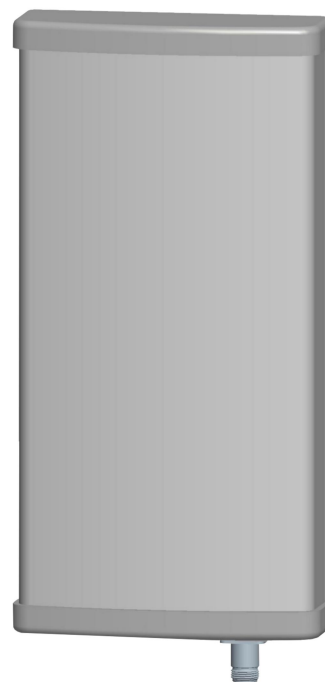
- 频率: 2400~2500 MHz
- 2.4GHz 扩频通信, WLAN/WiFi/ISM 系统
- 点对多点, 无线数据与图像传输
- 公共无线热点覆盖, 支持 IEEE802.11b, g

## 特点:

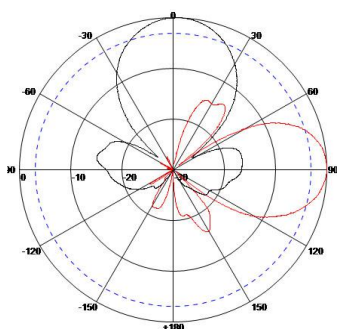
- 采用宽带技术, 频带宽, 驻波低, 增益高, 前后比大
- 垂直极化运行, 半功率波瓣宽度小, 方向性强
- 防水设计, 防紫外 UPVC 外罩封装, 防腐蚀, 抗老化
- 结构巧小, 重量轻, 抗风强, 提供可调角抱杆安装套件

电气指标	FTD-24SH14V40C
频率范围-MHz	2400~2500
极化方式	垂直
增益-dBi	14
电下倾角-°	0
半功率波瓣宽度-°	水平面:40 垂直面:32
前后比-dB	≥25
输入阻抗-Ω	50
电压驻波比	≤1.5
最大功率-W	100
雷电保护	直流接地

机械及环境指标	
接头类型	N 阴头
接头位置	底部
天线尺寸-MM	约 250×167×55
天线重量-KG	约 1.2
天线罩材料	防紫外 UPVC
天线罩颜色	灰色
机械可调倾角-°	0~15
工作温度-°C	-40~60
存储温度-°C	-55~85
相对湿度-%	5~95
极限风速-M/S	60
安装方式	抱杆
抱杆直径-MM	Φ 35~75



## 典型方向图:



2400~2500

V

N

提示: 图片仅供参考, 请以实物为准!  
警告: 产品请勿擅自拆卸, 擅自拆卸产品, 保修将自动失效!

本文件所提供信息仅供参考, 不作为任何订单或合同的一部分;  
精伦科技专有和保密信息, 保留修改此产品指标而不需事先通知的权利;  
版权所有@广西精伦科技有限公司



## 应用:

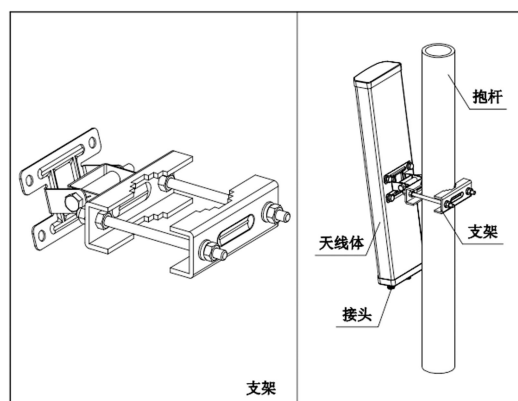
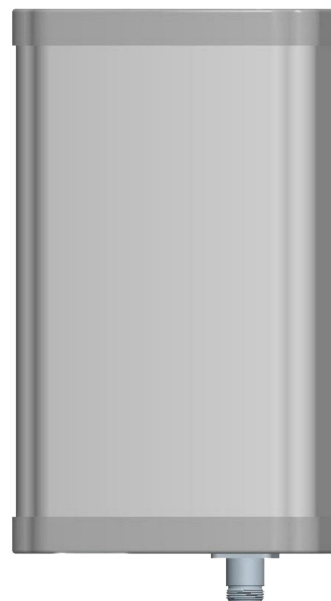
- 频率: 2400~2500 MHz
- 2.4GHz 扩频通信, WLAN/WiFi/ISM 系统
- 点对多点, 无线数据与图像传输
- 公共无线热点覆盖, 支持 IEEE802.11b, g

## 特点:

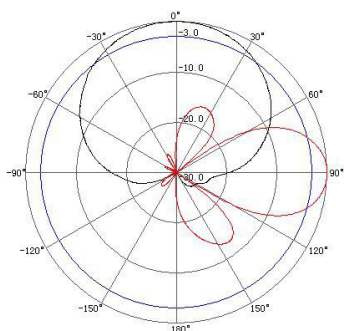
- 采用宽带技术, 频带宽, 驻波低, 中等增益, 前后比大
- 垂直极化运行, 水平波瓣宽度 65°, 覆盖范围广
- 防水设计, 防紫外 UPVC 外罩封装, 防腐蚀, 抗老化
- 结构巧小, 重量轻, 抗风强, 提供可调角抱杆安装套件

电气指标	FTD-24SH12V65A
频率范围-MHz	2400~2500
极化方式	垂直
增益-dBi	12
电下倾角-°	0
半功率波瓣宽度-°	水平面:65 垂直面:30
前后比-dB	≥25
输入阻抗-Ω	50
电压驻波比	≤1.5
最大功率-W	100
雷电保护	直流接地

机械及环境指标	
接头类型	N 阴头
接头位置	底部
天线尺寸-MM	约 230×128×56
天线重量-KG	约 1
天线罩材料	防紫外 UPVC
天线罩颜色	灰色
机械可调倾角-°	0~15
工作温度-°C	-40~60
存储温度-°C	-55~85
相对湿度-%	5~95
极限风速-M/S	60
安装方式	抱杆
抱杆直径-MM	Φ 35~75



典型方向图:



2400~2500

V

N

提示: 图片仅供参考, 请以实物为准!  
警告: 产品请勿擅自拆卸, 擅自拆卸产品, 保修将自动失效!

本文件所提供信息仅供参考, 不作为任何订单或合同的一部分;  
精伦科技专有和保密信息, 保留修改此产品指标而不需事先通知的权利;  
版权所有@广西精伦科技有限公司



## 应用:

- 频率: 2400~2500 MHz
- 2.4GHz 扩频通信, WLAN/WiFi/ISM 系统
- 点对多点, 无线数据与图像传输
- 公共无线热点覆盖, 支持 IEEE802.11b, g

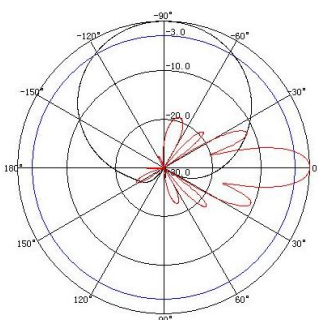
## 特点:

- 采用宽带技术, 频带宽, 驻波低, 增益高, 前后比大
- 垂直极化运行, 水平波瓣宽度 65°, 覆盖范围广
- 防水设计, 防紫外 UPVC 外罩封装, 防腐蚀, 抗老化
- 结构巧小, 重量轻, 抗风强, 提供可调角抱杆安装套件

电气指标	FTD-24SH15V65A
频率范围-MHz	2400~2500
极化方式	垂直
增益-dBi	15
电下倾角-°	0
半功率波瓣宽度-°	水平面:65 垂直面:13
前后比-dB	≥25
输入阻抗-Ω	50
电压驻波比	≤1.5
最大功率-W	100
雷电保护	直流接地

机械及环境指标	
接头类型	N 阴头
接头位置	底部
天线尺寸-MM	约 500×128×56
天线重量-KG	约 1.4
天线罩材料	防紫外 UPVC
天线罩颜色	灰色
机械可调倾角-°	0~15
工作温度-°C	-40~60
存储温度-°C	-55~85
相对湿度-%	5~95
极限风速-M/S	60
安装方式	抱杆
抱杆直径-MM	Φ 35~75

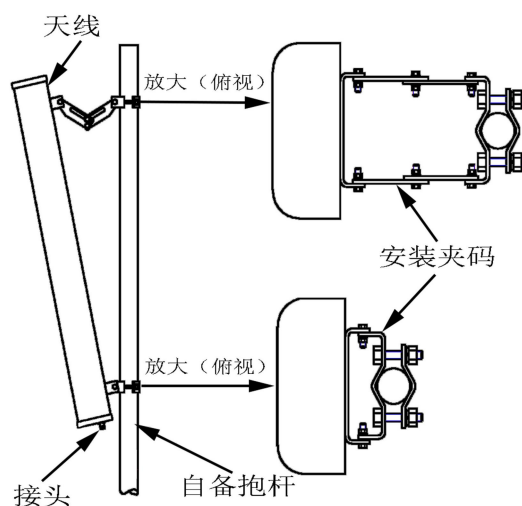
典型方向图:



2400~2500

V

N



提示: 图片仅供参考, 请以实物为准!  
警告: 产品请勿擅自拆卸, 擅自拆卸产品, 保修将自动失效!

本文件所提供信息仅供参考, 不作为任何订单或合同的一部分;  
精伦科技专有和保密信息, 保留修改此产品指标而不需事先通知的权利;  
版权所有@广西精伦科技有限公司



## 应用:

- 频率: 2400~2500 MHz
- 2.4GHz 扩频通信, WLAN/WiFi/ISM 系统
- 点对多点, 无线数据与图像传输
- 公共无线热点覆盖, 支持 IEEE802.11b, g

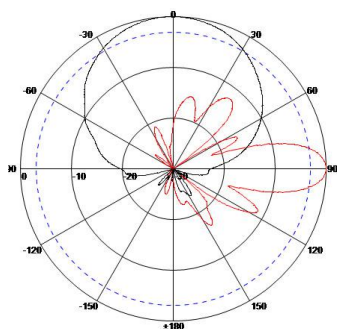
## 特点:

- 采用宽带技术, 频带宽, 驻波低, 增益高, 前后比大
- 垂直极化运行, 水平波瓣宽度 60°, 覆盖范围广
- 防水设计, 防紫外 ABS 外罩封装, 防腐蚀, 抗老化
- 结构巧小, 重量轻, 抗风强, 提供可调角抱杆安装套件

电气指标	FTD-24SH16V60B
频率范围-MHz	2400~2500
极化方式	垂直
增益-dBi	16
电下倾角-°	0
半功率波瓣宽度-°	水平面:60 垂直面:15
前后比-dB	≥25
输入阻抗-Ω	50
电压驻波比	≤1.5
最大功率-W	100
雷电保护	直流接地

机械及环境指标	
接头类型	N 阴头
接头位置	底部
天线尺寸-MM	约 454×137×30
天线重量-KG	约 0.8
天线罩材料	防紫外 ABS
天线罩颜色	白色
机械可调倾角-°	0~15
工作温度-°C	-40~60
存储温度-°C	-55~85
相对湿度-%	5~95
极限风速-M/S	60
安装方式	抱杆
抱杆直径-MM	Φ40~60

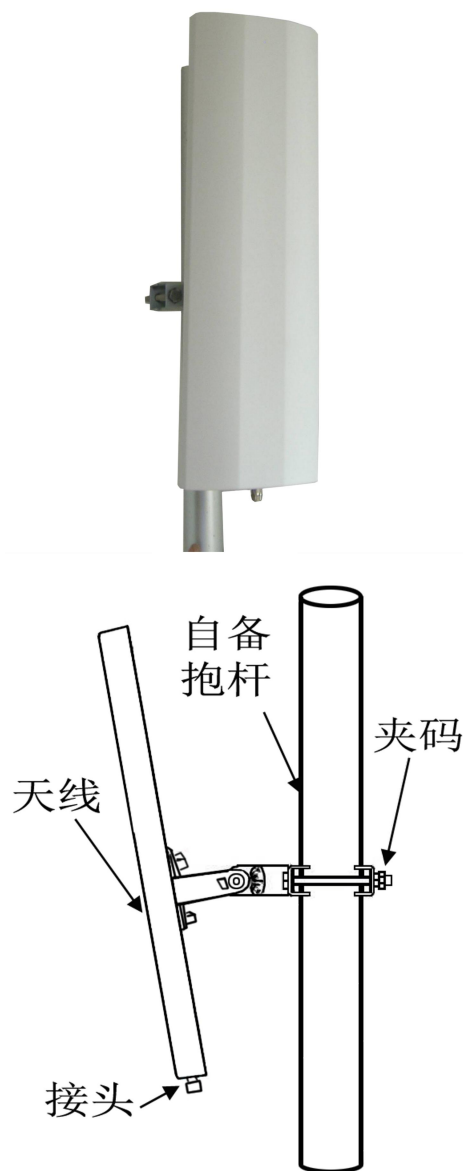
典型方向图:



2400~2500

V

N



提示: 图片仅供参考, 请以实物为准!  
警告: 产品请勿擅自拆卸, 擅自拆卸产品, 保修将自动失效!

本文件所提供信息仅供参考, 不作为任何订单或合同的一部分;  
精伦科技专有和保密信息, 保留修改此产品指标而不需事先通知的权利;  
版权所有@广西精伦科技有限公司



## 应用:

- 频率: 2400~2500 MHz
- 2.4GHz 扩频通信, WLAN/WiFi/ISM 系统
- 点对多点, 无线数据与图像传输
- 公共无线热点覆盖, 支持 IEEE802.11b, g

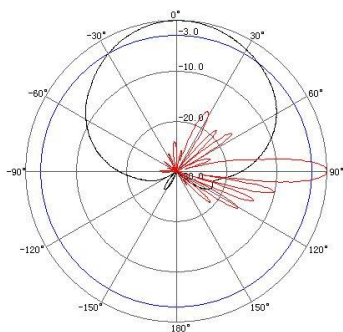
## 特点:

- 采用宽带技术, 频带宽, 驻波低, 增益高, 前后比大
- 垂直极化运行, 水平波瓣宽度 65°, 覆盖范围广
- 防水设计, 防紫外 UPVC 外罩封装, 防腐蚀, 抗老化
- 结构巧小, 重量轻, 抗风强, 提供可调角抱杆安装套件

电气指标	FTD-24SH17V65A
频率范围-MHz	2400~2500
极化方式	垂直
增益-dBi	17
电下倾角-°	0
半功率波瓣宽度-°	水平面:65 垂直面:7.5
前后比-dB	≥28
输入阻抗-Ω	50
电压驻波比	≤1.5
最大功率-W	100
雷电保护	直流接地

机械及环境指标	
接头类型	N 阴头
接头位置	底部
天线尺寸-MM	约 950×128×56
天线重量-KG	约 2.9
天线罩材料	防紫外 UPVC
天线罩颜色	灰色
机械可调倾角-°	0~12
工作温度-°C	-40~60
存储温度-°C	-55~85
相对湿度-%	5~95
极限风速-M/S	60
安装方式	抱杆
抱杆直径-MM	Φ35~75

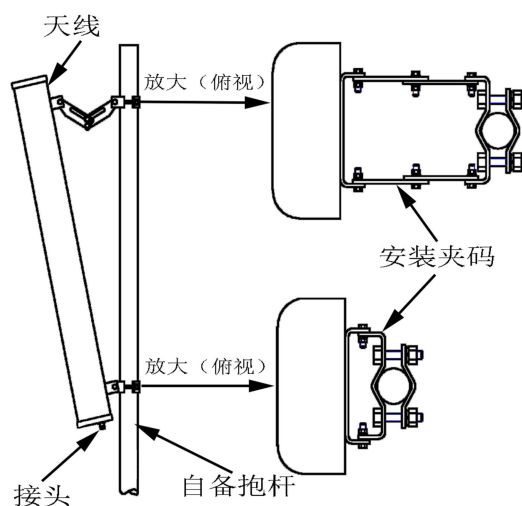
典型方向图:



2400~2500

V

N



提示: 图片仅供参考, 请以实物为准!  
警告: 产品请勿擅自拆卸, 擅自拆卸产品, 保修将自动失效!

本文件所提供信息仅供参考, 不作为任何订单或合同的一部分;  
精伦科技专有和保密信息, 保留修改此产品指标而不需事先通知的权利;  
版权所有@广西精伦科技有限公司



## 应用:

- 频率: 2400~2500 MHz
- 2.4GHz 扩频通信, WLAN/WiFi/ISM 系统
- 点对多点, 无线数据与图像传输
- 公共无线热点覆盖, 支持 IEEE802.11b, g

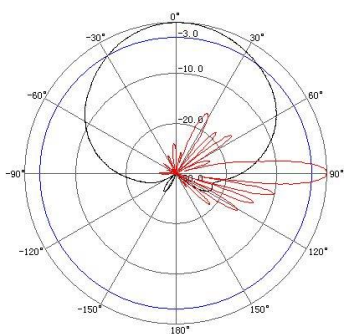
## 特点:

- 采用宽带技术, 频带宽, 驻波低, 增益高, 前后比大
- 垂直极化运行, 水平波瓣宽度 65°, 覆盖范围广
- 防水设计, 防紫外 UPVC 外罩封装, 防腐蚀, 抗老化
- 结构巧小, 重量轻, 抗风强, 提供可调角抱杆安装套件

电气指标	FTD-24SH18V65A
频率范围-MHz	2400~2500
极化方式	垂直
增益-dBi	18
电下倾角-°	0
半功率波瓣宽度-°	水平面:65 垂直面:6.5
前后比-dB	≥28
输入阻抗-Ω	50
电压驻波比	≤1.5
最大功率-W	100
雷电保护	直流接地

机械及环境指标	
接头类型	N 阴头
接头位置	底部
天线尺寸-MM	约 1160×128×56
天线重量-KG	约 3.1
天线罩材料	防紫外 UPVC
天线罩颜色	灰色
机械可调倾角-°	0~12
工作温度-°C	-40~65
存储温度-°C	-55~85
相对湿度-%	5~95
极限风速-M/S	60
安装方式	抱杆
抱杆直径-MM	Φ35~75

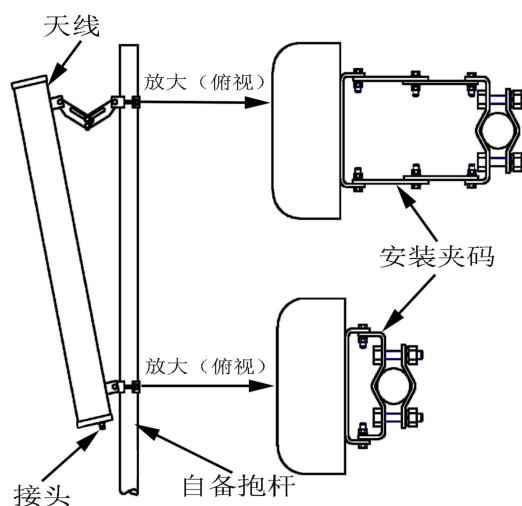
典型方向图:



2400~2500

V

N



提示: 图片仅供参考, 请以实物为准!  
警告: 产品请勿擅自拆卸, 擅自拆卸产品, 保修将自动失效!

本文件所提供信息仅供参考, 不作为任何订单或合同的一部分;  
精伦科技专有和保密信息, 保留修改此产品指标而不需事先通知的权利;  
版权所有@广西精伦科技有限公司





## 应用:

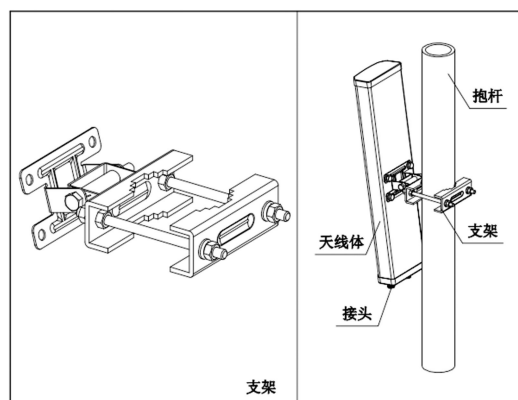
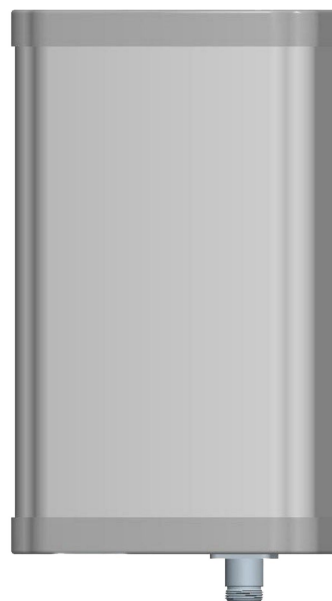
- 频率: 2400~2500 MHz
- 2.4GHz 扩频通信, WLAN/WiFi/ISM 系统
- 点对多点, 无线数据与图像传输
- 公共无线热点覆盖, 支持 IEEE802.11b, g

## 特点:

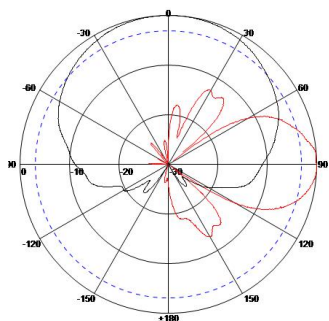
- 采用宽带技术, 频带宽, 驻波低, 中等增益, 前后比大
- 垂直极化运行, 水平波瓣宽度 90°, 覆盖范围广
- 防水设计, 防紫外 UPVC 外罩封装, 防腐蚀, 抗老化
- 结构巧小, 重量轻, 抗风强, 提供可调角抱杆安装套件

电气指标	FTD-24SH11V90A
频率范围-MHz	2400~2500
极化方式	垂直
增益-dBi	11
电下倾角-°	0
半功率波瓣宽度-°	水平面:90 垂直面:30
前后比-dB	≥23
输入阻抗-Ω	50
电压驻波比	≤1.5
最大功率-W	100
雷电保护	直流接地

机械及环境指标	
接头类型	N 阴头
接头位置	底部
天线尺寸-MM	约 230×128×56
天线重量-KG	约 1
天线罩材料	防紫外 UPVC
天线罩颜色	灰色
机械可调倾角-°	0~15
工作温度-°C	-40~60
存储温度-°C	-55~85
相对湿度-%	5~95
极限风速-M/S	60
安装方式	抱杆
抱杆直径-MM	Φ 35~75



典型方向图:



2400~2500

V

N

提示: 图片仅供参考, 请以实物为准!  
警告: 产品请勿擅自拆卸, 擅自拆卸产品, 保修将自动失效!

本文件所提供信息仅供参考, 不作为任何订单或合同的一部分;  
精伦科技专有和保密信息, 保留修改此产品指标而不需事先通知的权利;  
版权所有@广西精伦科技有限公司



## 应用:

- 频率: 2400~2500 MHz
- 2.4GHz 扩频通信, WLAN/WiFi/ISM 系统
- 点对多点, 无线数据与图像传输
- 公共无线热点覆盖, 支持 IEEE802.11b, g

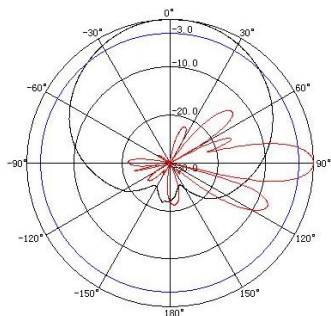
## 特点:

- 采用宽带技术, 频带宽, 驻波低, 增益高, 前后比大
- 垂直极化运行, 水平波瓣宽度 90°, 覆盖范围广
- 防水设计, 防紫外 UPVC 外罩封装, 防腐蚀, 抗老化
- 结构巧小, 重量轻, 抗风强, 提供可调角抱杆安装套件

电气指标	FTD-24SH14V90A
频率范围-MHz	2400~2500
极化方式	垂直
增益-dBi	14
电下倾角-°	0
半功率波瓣宽度-°	水平面:90 垂直面:13
前后比-dB	≥23
输入阻抗-Ω	50
电压驻波比	≤1.5
最大功率-W	100
雷电保护	直流接地

机械及环境指标	
接头类型	N 阴头
接头位置	底部
天线尺寸-MM	约 500×128×56
天线重量-KG	约 1.4
天线罩材料	防紫外 UPVC
天线罩颜色	灰色
机械可调倾角-°	0~15
工作温度-°C	-40~60
存储温度-°C	-55~85
相对湿度-%	5~95
极限风速-M/S	60
安装方式	抱杆
抱杆直径-MM	Φ 35~75

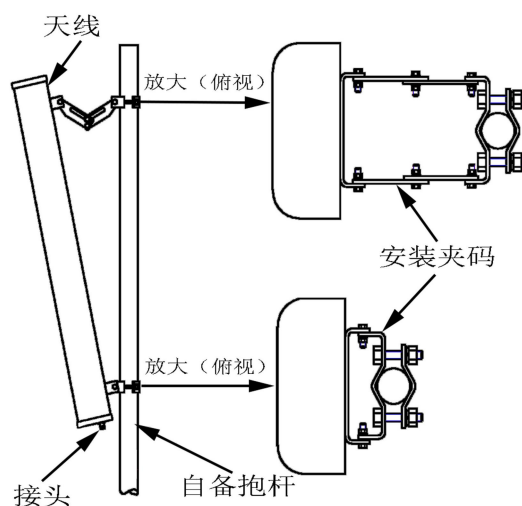
典型方向图:



2400~2500

V

N



提示: 图片仅供参考, 请以实物为准!  
警告: 产品请勿擅自拆卸, 擅自拆卸产品, 保修将自动失效!

本文件所提供信息仅供参考, 不作为任何订单或合同的一部分;  
精伦科技专有和保密信息, 保留修改此产品指标而不需事先通知的权利;  
版权所有@广西精伦科技有限公司



## 应用:

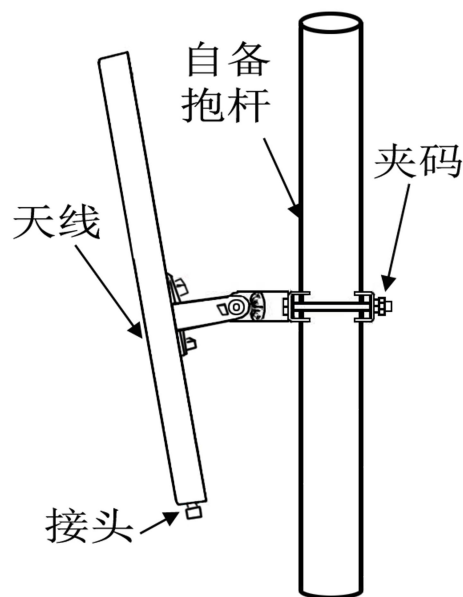
- 频率: 2400~2500 MHz
- 2.4GHz 扩频通信, WLAN/WiFi/ISM 系统
- 点对多点, 无线数据与图像传输
- 公共无线热点覆盖, 支持 IEEE802.11b, g

## 特点:

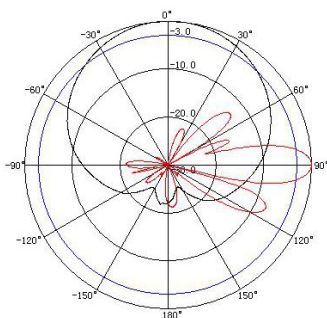
- 采用宽带技术, 频带宽, 驻波低, 增益高, 前后比大
- 垂直极化运行, 水平波瓣宽度 90°, 覆盖范围广
- 防水设计, 防紫外 ABS 外罩封装, 防腐蚀, 抗老化
- 结构巧小, 重量轻, 抗风强, 提供可调角抱杆安装套件

电气指标	FTD-24SH14V90B
频率范围-MHz	2400~2500
极化方式	垂直
增益-dBi	14.5
电下倾角-°	0
半功率波瓣宽度-°	水平面:90 垂直面:15
前后比-dB	≥23
输入阻抗-Ω	50
电压驻波比	≤1.5
最大功率-W	100
雷电保护	直流接地

机械及环境指标	
接头类型	N 阴头
接头位置	底部
天线尺寸-MM	约 454×137×30
天线重量-KG	约 0.8
天线罩材料	防紫外 ABS
天线罩颜色	白色
机械可调倾角-°	0~15
工作温度-°C	-40~60
存储温度-°C	-55~85
相对湿度-%	5~95
极限风速-M/S	60
安装方式	抱杆
抱杆直径-MM	Φ40~60



典型方向图:



2400~2500

V

N

提示: 图片仅供参考, 请以实物为准!  
警告: 产品请勿擅自拆卸, 擅自拆卸产品, 保修将自动失效!

本文件所提供信息仅供参考, 不作为任何订单或合同的一部分;  
精伦科技专有和保密信息, 保留修改此产品指标而不需事先通知的权利;  
版权所有@广西精伦科技有限公司



## 应用:

- 频率: 2400~2500 MHz
- 2.4GHz 扩频通信, WLAN/WiFi/ISM 系统
- 点对多点, 无线数据与图像传输
- 公共无线热点覆盖, 支持 IEEE802.11b, g

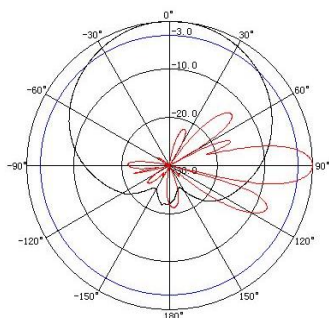
## 特点:

- 采用宽带技术, 频带宽, 驻波低, 增益高, 前后比大
- 垂直极化运行, 水平波瓣宽度 90°, 覆盖范围广
- 防水设计, 防紫外 UPVC 外罩封装, 防腐蚀, 抗老化
- 结构巧小, 重量轻, 抗风强, 提供可调角抱杆安装套件

电气指标	FTD-24SH14V90C
频率范围-MHz	2400~2500
极化方式	垂直
增益-dBi	14
电下倾角-°	0
半功率波瓣宽度-°	水平面:90 垂直面:14
前后比-dB	≥23
输入阻抗-Ω	50
电压驻波比	≤1.5
最大功率-W	100
雷电保护	直流接地

机械及环境指标	
接头类型	N 阴头
接头位置	底部
天线尺寸-MM	约 470×170×65
天线重量-KG	约 1.5
天线罩材料	防紫外 UPVC
天线罩颜色	灰色
机械可调倾角-°	0~15
工作温度-°C	-40~60
存储温度-°C	-55~85
相对湿度-%	5~95
极限风速-M/S	60
安装方式	抱杆
抱杆直径-MM	Φ 35~75

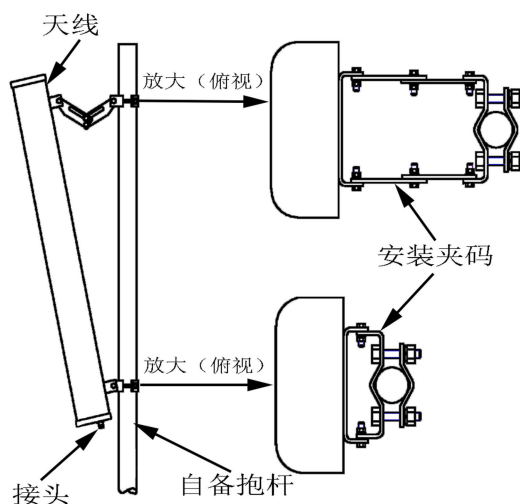
典型方向图:



2400~2500

V

N



提示: 图片仅供参考, 请以实物为准!  
警告: 产品请勿擅自拆卸, 擅自拆卸产品, 保修将自动失效!

本文件所提供信息仅供参考, 不作为任何订单或合同的一部分;  
精伦科技专有和保密信息, 保留修改此产品指标而不需事先通知的权利;  
版权所有@广西精伦科技有限公司



## 应用:

- 频率: 2400~2500 MHz
- 2.4GHz 扩频通信, WLAN/WiFi/ISM 系统
- 点对多点, 无线数据与图像传输
- 公共无线热点覆盖, 支持 IEEE802.11b, g

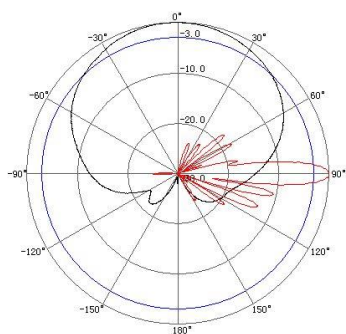
## 特点:

- 采用宽带技术, 频带宽, 驻波低, 增益高, 前后比大
- 垂直极化运行, 水平波瓣宽度 90°, 覆盖范围广
- 防水设计, 防紫外 UPVC 外罩封装, 防腐蚀, 抗老化
- 结构巧小, 重量轻, 抗风强, 提供可调角抱杆安装套件

电气指标	FTD-24SH16V90A
频率范围-MHz	2400~2500
极化方式	垂直
增益-dBi	16
电下倾角-°	0
半功率波瓣宽度-°	水平面:90 垂直面:7.5
前后比-dB	≥25
输入阻抗-Ω	50
电压驻波比	≤1.5
最大功率-W	100
雷电保护	直流接地

机械及环境指标	
接头类型	N 阴头
接头位置	底部
天线尺寸-MM	约 950×128×56
天线重量-KG	约 2.9
天线罩材料	防紫外 UPVC
天线罩颜色	灰色
机械可调倾角-°	0~12
工作温度-°C	-40~60
存储温度-°C	-55~85
相对湿度-%	5~95
极限风速-M/S	60
安装方式	抱杆
抱杆直径-MM	Φ 35~75

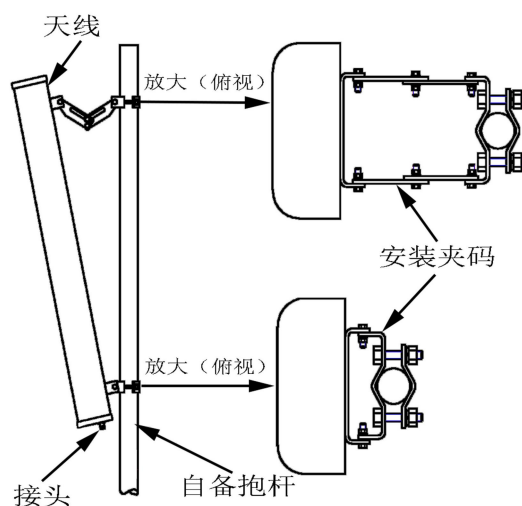
典型方向图:



2400~2500

V

N



提示: 图片仅供参考, 请以实物为准!  
警告: 产品请勿擅自拆卸, 擅自拆卸产品, 保修将自动失效!

本文件所提供信息仅供参考, 不作为任何订单或合同的一部分;  
精伦科技专有和保密信息, 保留修改此产品指标而不需事先通知的权利;  
版权所有@广西精伦科技有限公司



## 应用:

- 频率: 2400~2500 MHz
- 2.4GHz 扩频通信, WLAN/WiFi/ISM 系统
- 点对多点, 无线数据与图像传输
- 公共无线热点覆盖, 支持 IEEE802.11b, g

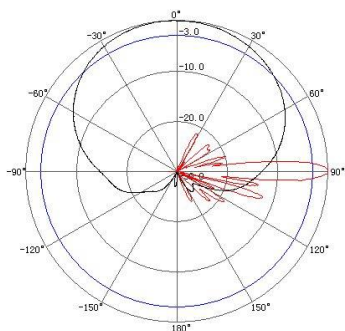
## 特点:

- 采用宽带技术, 频带宽, 驻波低, 增益高, 前后比大
- 垂直极化运行, 水平波瓣宽度 90°, 覆盖范围广
- 防水设计, 防紫外 UPVC 外罩封装, 防腐蚀, 抗老化
- 结构巧小, 重量轻, 抗风强, 提供可调角抱杆安装套件

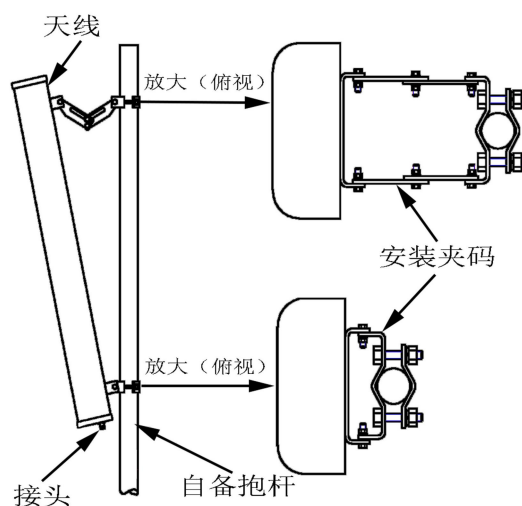
电气指标	FTD-24SH18V90A
频率范围-MHz	2400~2500
极化方式	垂直
增益-dBi	18
电下倾角-°	0
半功率波瓣宽度-°	水平面:90 垂直面:4
前后比-dB	≥28
输入阻抗-Ω	50
电压驻波比	≤1.5
最大功率-W	100
雷电保护	直流接地

机械及环境指标	
接头类型	N 阴头
接头位置	底部
天线尺寸-MM	约 1650×128×56
天线重量-KG	约 4.5
天线罩材料	防紫外 UPVC
天线罩颜色	灰色
机械可调倾角-°	0~12
工作温度-°C	-40~60
存储温度-°C	-55~85
相对湿度-%	5~95
极限风速-M/S	60
安装方式	抱杆
抱杆直径-MM	Φ35~75

典型方向图:



2400~2500  
V  
N



提示: 图片仅供参考, 请以实物为准!  
警告: 产品请勿擅自拆卸, 擅自拆卸产品, 保修将自动失效!

本文件所提供信息仅供参考, 不作为任何订单或合同的一部分;  
精伦科技专有和保密信息, 保留修改此产品指标而不需事先通知的权利;  
版权所有@广西精伦科技有限公司



## 应用:

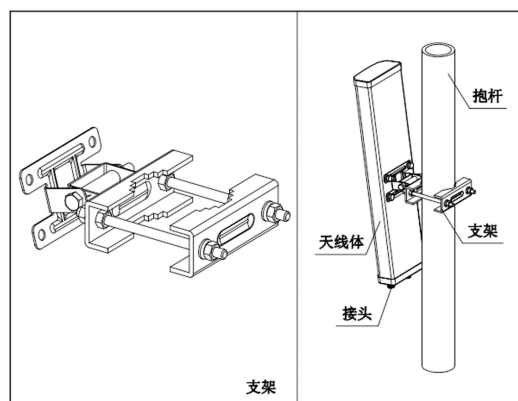
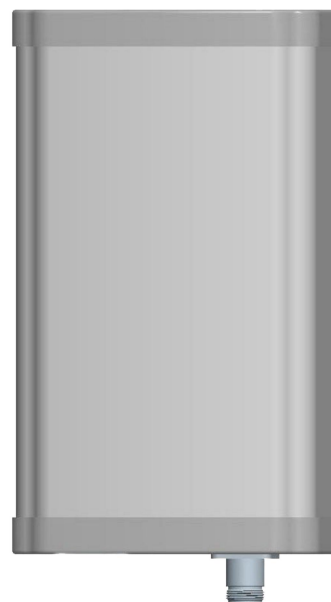
- 频率: 2400~2500 MHz
- 2.4GHz 扩频通信, WLAN/WiFi/ISM 系统
- 点对多点, 无线数据与图像传输
- 公共无线热点覆盖, 支持 IEEE802.11b, g

## 特点:

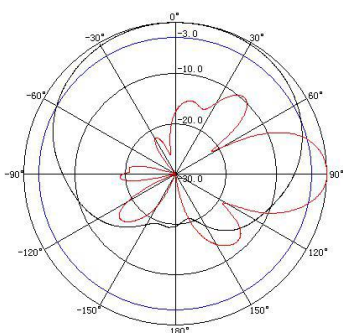
- 采用宽带技术, 频带宽, 驻波低, 中等增益, 前后比大
- 垂直极化运行, 水平波瓣宽度 120°, 覆盖范围广
- 防水设计, 防紫外 UPVC 外罩封装, 防腐蚀, 抗老化
- 结构巧小, 重量轻, 抗风强, 提供可调角抱杆安装套件

电气指标	FTD-24SH10V120A
频率范围-MHz	2400~2500
极化方式	垂直
增益-dBi	10
电下倾角-°	0
半功率波瓣宽度-°	水平面:120 垂直面:30
前后比-dB	≥20
输入阻抗-Ω	50
电压驻波比	≤1.5
最大功率-W	100
雷电保护	直流接地

机械及环境指标	
接头类型	N 阴头
接头位置	底部
天线尺寸-MM	约 230×128×56
天线重量-KG	约 1
天线罩材料	防紫外 UPVC
天线罩颜色	灰色
机械可调倾角-°	0~15
工作温度-°C	-40~60
存储温度-°C	-55~85
相对湿度-%	5~95
极限风速-M/S	60
安装方式	抱杆
抱杆直径-MM	Φ 35~75



典型方向图:



2400~2500

V

N

提示: 图片仅供参考, 请以实物为准!  
警告: 产品请勿擅自拆卸, 擅自拆卸产品, 保修将自动失效!

本文件所提供信息仅供参考, 不作为任何订单或合同的一部分;  
精伦科技专有和保密信息, 保留修改此产品指标而不需事先通知的权利;  
版权所有@广西精伦科技有限公司



## 应用:

- 频率: 2400~2500 MHz
- 2.4GHz 扩频通信, WLAN/WiFi/ISM 系统
- 点对多点, 无线数据与图像传输
- 公共无线热点覆盖, 支持 IEEE802.11b, g

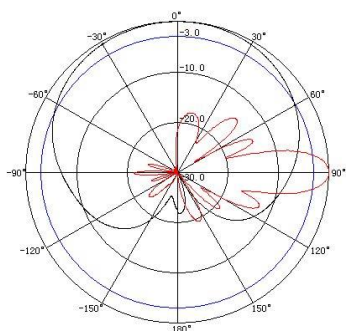
## 特点:

- 采用宽带技术, 频带宽, 驻波低, 中等增益, 前后比大
- 垂直极化运行, 水平波瓣宽度 120°, 覆盖范围广
- 防水设计, 防紫外 UPVC 外罩封装, 防腐蚀, 抗老化
- 结构巧小, 重量轻, 抗风强, 提供可调角抱杆安装套件

电气指标	FTD-24SH13V120A
频率范围-MHz	2400~2500
极化方式	垂直
增益-dBi	13
电下倾角-°	0
半功率波瓣宽度-°	水平面:120 垂直面:13
前后比-dB	≥20
输入阻抗-Ω	50
电压驻波比	≤1.5
最大功率-W	100
雷电保护	直流接地

机械及环境指标	
接头类型	N 阴头
接头位置	底部
天线尺寸-MM	约 500×128×56
天线重量-KG	约 1.4
天线罩材料	防紫外 UPVC
天线罩颜色	灰色
机械可调倾角-°	0~15
工作温度-°C	-40~60
存储温度-°C	-55~85
相对湿度-%	5~95
极限风速-M/S	60
安装方式	抱杆
抱杆直径-MM	Φ 35~75

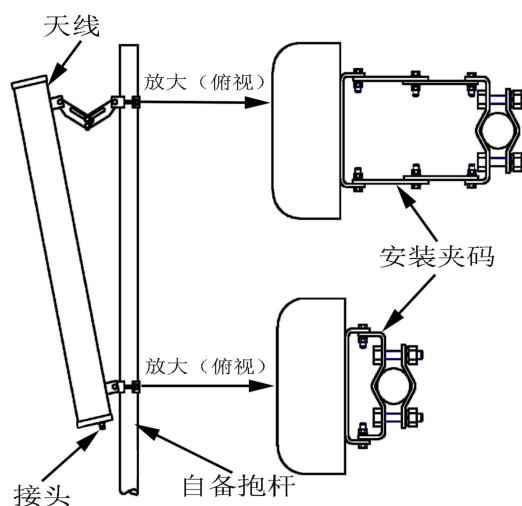
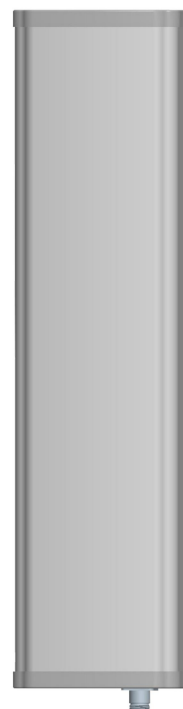
典型方向图:



2400~2500

V

N



提示: 图片仅供参考, 请以实物为准!  
警告: 产品请勿擅自拆卸, 擅自拆卸产品, 保修将自动失效!

本文件所提供信息仅供参考, 不作为任何订单或合同的一部分;  
精伦科技专有和保密信息, 保留修改此产品指标而不需事先通知的权利;  
版权所有@广西精伦科技有限公司





## 应用:

- 频率: 2400~2500 MHz
- 2.4GHz 扩频通信, WLAN/WiFi/ISM 系统
- 点对多点, 无线数据与图像传输
- 公共无线热点覆盖, 支持 IEEE802.11b, g

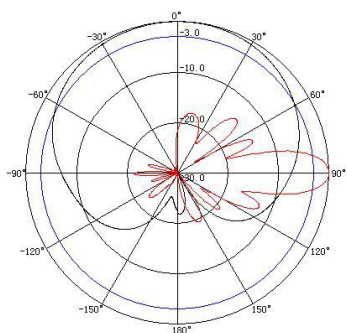
## 特点:

- 采用宽带技术, 频带宽, 驻波低, 中等增益, 前后比大
- 垂直极化运行, 水平波瓣宽度 120°, 覆盖范围广
- 防水设计, 防紫外 ABS 外罩封装, 防腐蚀, 抗老化
- 结构巧小, 重量轻, 抗风强, 提供可调角抱杆安装套件

电气指标	FTD-24SH13V120B
频率范围-MHz	2400~2500
极化方式	垂直
增益-dBi	13.5
电下倾角-°	0
半功率波瓣宽度-°	水平面:120 垂直面:15
前后比-dB	≥23
输入阻抗-Ω	50
电压驻波比	≤1.5
最大功率-W	100
雷电保护	直流接地

机械及环境指标	
接头类型	N 阴头
接头位置	底部
天线尺寸-MM	约 454×137×30
天线重量-KG	约 0.8
天线罩材料	防紫外 ABS
天线罩颜色	白色
机械可调倾角-°	0~15
工作温度-°C	-40~60
存储温度-°C	-55~85
相对湿度-%	5~95
极限风速-M/S	60
安装方式	抱杆
抱杆直径-MM	Φ40~60

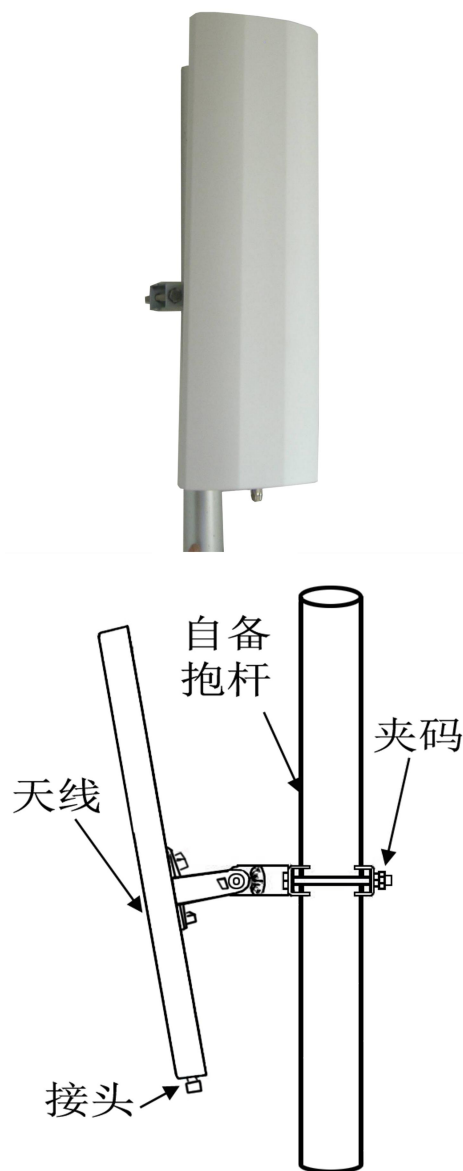
典型方向图:



2400~2500

V

N



提示: 图片仅供参考, 请以实物为准!  
警告: 产品请勿擅自拆卸, 擅自拆卸产品, 保修将自动失效!

本文件所提供信息仅供参考, 不作为任何订单或合同的一部分;  
精伦科技专有和保密信息, 保留修改此产品指标而不需事先通知的权利;  
版权所有@广西精伦科技有限公司



## 应用:

- 频率: 2400~2500 MHz
- 2.4GHz 扩频通信, WLAN/WiFi/ISM 系统
- 点对多点, 无线数据与图像传输
- 公共无线热点覆盖, 支持 IEEE802.11b, g

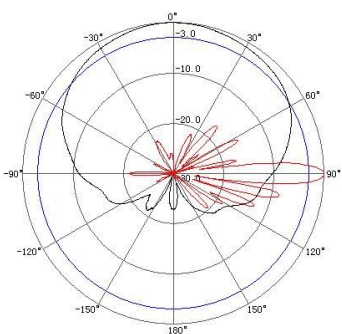
## 特点:

- 采用宽带技术, 频带宽, 驻波低, 增益高, 前后比大
- 垂直极化运行, 水平波瓣宽度 120°, 覆盖范围广
- 防水设计, 防紫外 UPVC 外罩封装, 防腐蚀, 抗老化
- 结构巧小, 重量轻, 抗风强, 提供可调角抱杆安装套件

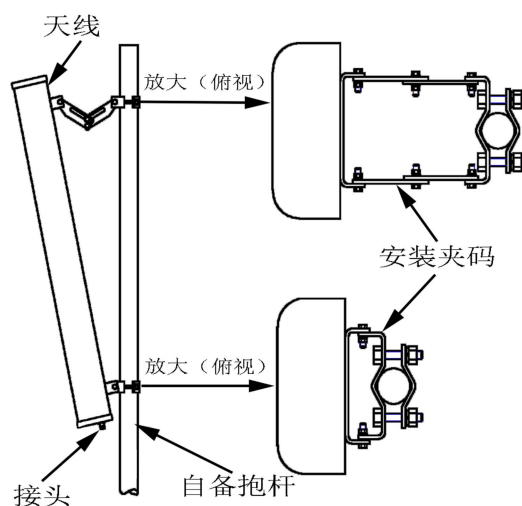
电气指标	FTD-24SH15V120A
频率范围-MHz	2400~2500
极化方式	垂直
增益-dBi	15
电下倾角-°	0
半功率波瓣宽度-°	水平面:120 垂直面:7.5
前后比-dB	≥23
输入阻抗-Ω	50
电压驻波比	≤1.5
最大功率-W	100
雷电保护	直流接地

机械及环境指标	
接头类型	N 阴头
接头位置	底部
天线尺寸-MM	约 950×128×56
天线重量-KG	约 2.9
天线罩材料	防紫外 UPVC
天线罩颜色	灰色
机械可调倾角-°	0~12
工作温度-°C	-40~60
存储温度-°C	-55~85
相对湿度-%	5~95
极限风速-M/S	60
安装方式	抱杆
抱杆直径-MM	Φ 35~75

典型方向图:



2400~2500  
V  
N



提示: 图片仅供参考, 请以实物为准!  
警告: 产品请勿擅自拆卸, 擅自拆卸产品, 保修将自动失效!

本文件所提供信息仅供参考, 不作为任何订单或合同的一部分;  
精伦科技专有和保密信息, 保留修改此产品指标而不需事先通知的权利;  
版权所有@广西精伦科技有限公司



## 2. 4GHz 垂直/水平双极化定向扇区板状天线 技术规格书

### 应用:

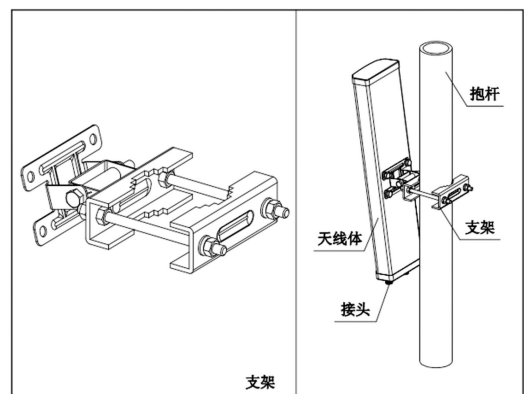
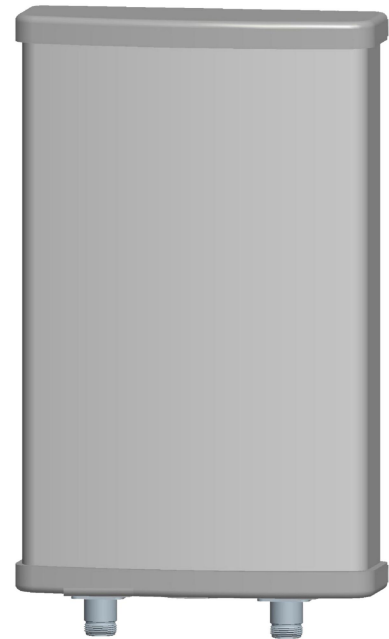
- 频率: 2400~2500 MHz
- 2.4GHz 扩频通信, WLAN/WiFi/ISM 系统
- 点对多点, 无线数据与图像传输
- 公共无线热点覆盖, 支持 IEEE802.11b, g

### 特点:

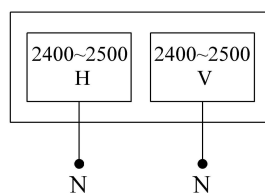
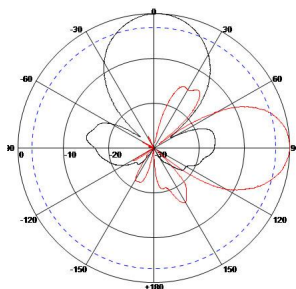
- 频带宽, 驻波低, 增益高, 前后比大, 隔离度好
- 垂直/水平双极化运行, 半功率波瓣宽度小, 方向性强
- 防水设计, 防紫外 UPVC 外罩封装, 防腐蚀, 抗老化
- 结构巧小, 重量轻, 抗风强, 提供可调角抱杆安装套件

电气指标	FTD-24SH14VH45C
频率范围-MHz	2400~2500
极化方式	垂直/水平
增益-dBi	14
电下倾角-°	0
半功率波瓣宽度-°	水平面:45 垂直面:28
前后比-dB	≥25
隔离度-dB	≥30
输入阻抗-Ω	50
电压驻波比	≤1.5
最大功率-W	100
雷电保护	直流接地

机械及环境指标	
接头类型	2×N 阴头
接头位置	底部
天线尺寸-MM	约 250×167×55
天线重量-KG	约 1.3
天线罩材料	防紫外 UPVC
天线罩颜色	灰色
机械可调倾角-°	0~15
工作温度-°C	-40~60
存储温度-°C	-55~85
相对湿度-%	5~95
极限风速-M/S	60
安装方式	抱杆
抱杆直径-MM	Φ 35~75



典型方向图:



提示: 图片仅供参考, 请以实物为准!  
警告: 产品请勿擅自拆卸, 擅自拆卸产品, 保修将自动失效!

本文件所提供信息仅供参考, 不作为任何订单或合同的一部分;  
精伦科技专有和保密信息, 保留修改此产品指标而不需事先通知的权利;  
版权所有@广西精伦科技有限公司



## 2. 4GHz 垂直/水平双极化定向扇区板状天线 技术规格书

### 应用:

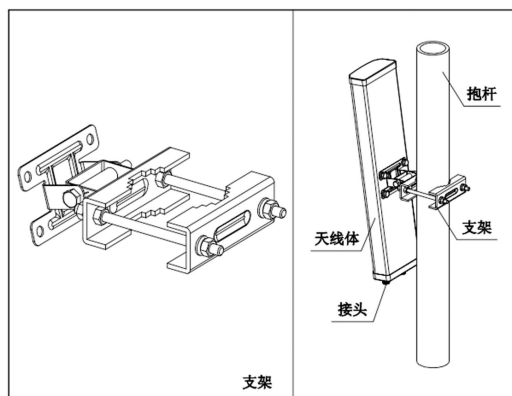
- 频率: 2400~2500 MHz
- 2.4GHz 扩频通信, WLAN/WiFi/ISM 系统
- 点对多点, 无线数据与图像传输
- 公共无线热点覆盖, 支持 IEEE802.11b, g

### 特点:

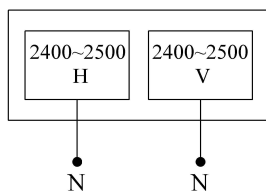
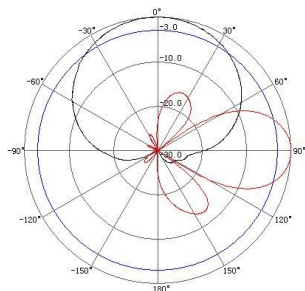
- 频带宽, 驻波低, 中等增益, 前后比大, 隔离度好
- 垂直/水平双极化运行, 水平波瓣宽度 65°, 覆盖范围广
- 防水设计, 防紫外 UPVC 外罩封装, 防腐蚀, 抗老化
- 结构巧小, 重量轻, 抗风强, 提供可调角抱杆安装套件

电气指标	FTD-24SH12VH65A
频率范围-MHz	2400~2500
极化方式	垂直/水平
增益-dBi	12
电下倾角-°	0
半功率波瓣宽度-°	水平面:65 垂直面:30
前后比-dB	≥25
隔离度-dB	≥30
输入阻抗-Ω	50
电压驻波比	≤1.5
最大功率-W	100
雷电保护	直流接地

机械及环境指标	
接头类型	2×N 阴头
接头位置	底部
天线尺寸-MM	约 230×128×56
天线重量-KG	约 1.3
天线罩材料	防紫外 UPVC
天线罩颜色	灰色
机械可调倾角-°	0~15
工作温度-°C	-40~60
存储温度-°C	-55~85
相对湿度-%	5~95
极限风速-M/S	60
安装方式	抱杆
抱杆直径-MM	Φ 35~75



典型方向图:



提示: 图片仅供参考, 请以实物为准!  
警告: 产品请勿擅自拆卸, 擅自拆卸产品, 保修将自动失效!

本文件所提供信息仅供参考, 不作为任何订单或合同的一部分;  
精伦科技专有和保密信息, 保留修改此产品指标而不需事先通知的权利;  
版权所有@广西精伦科技有限公司



## 2. 4GHz 垂直/水平双极化定向扇区板状天线 技术规格书

### 应用:

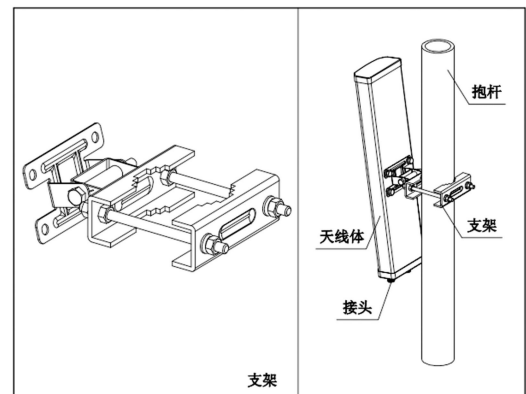
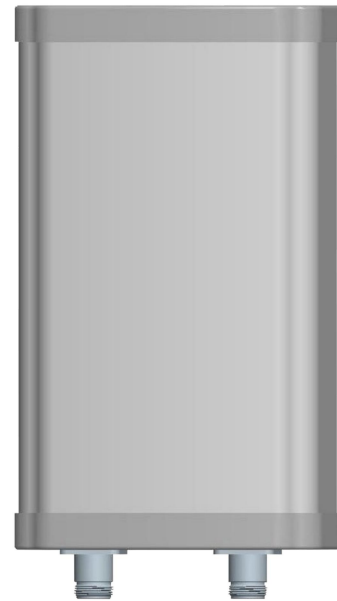
- 频率: 2400~2500 MHz
- 2.4GHz 扩频通信, WLAN/WiFi/ISM 系统
- 点对多点, 无线数据与图像传输
- 公共无线热点覆盖, 支持 IEEE802.11b, g

### 特点:

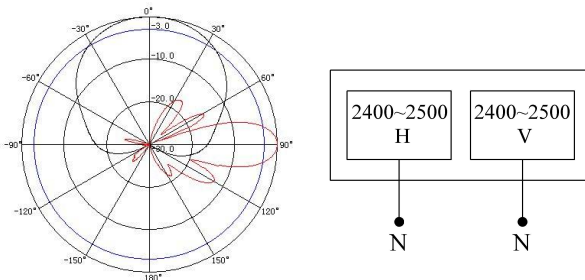
- 频带宽, 驻波低, 增益高, 前后比大, 隔离度好
- 垂直/水平双极化运行, 水平波瓣宽度 65°, 覆盖范围广
- 防水设计, 防紫外 UPVC 外罩封装, 防腐蚀, 抗老化
- 结构巧小, 重量轻, 抗风强, 提供可调角抱杆安装套件

电气指标	FTD-24SH14VH65A
频率范围-MHz	2400~2500
极化方式	垂直/水平
增益-dBi	14
电下倾角-°	0
半功率波瓣宽度-°	水平面:65 垂直面:20
前后比-dB	≥25
隔离度-dB	≥30
输入阻抗-Ω	50
电压驻波比	≤1.5
最大功率-W	100
雷电保护	直流接地

机械及环境指标	
接头类型	2×N 阴头
接头位置	底部
天线尺寸-MM	约 350×128×56
天线重量-KG	约 1.4
天线罩材料	防紫外 UPVC
天线罩颜色	灰色
机械可调倾角-°	0~15
工作温度-°C	-40~60
存储温度-°C	-55~85
相对湿度-%	5~95
极限风速-M/S	60
安装方式	抱杆
抱杆直径-MM	Φ 35~75



### 典型方向图:



提示: 图片仅供参考, 请以实物为准!  
警告: 产品请勿擅自拆卸, 擅自拆卸产品, 保修将自动失效!

本文件所提供信息仅供参考, 不作为任何订单或合同的一部分;  
精伦科技专有和保密信息, 保留修改此产品指标而不需事先通知的权利;  
版权所有@广西精伦科技有限公司



## 2. 4GHz 垂直/水平双极化定向扇区板状天线 技术规格书

### 应用:

- 频率: 2400~2500 MHz
- 2.4GHz 扩频通信, WLAN/WiFi/ISM 系统
- 点对多点, 无线数据与图像传输
- 公共无线热点覆盖, 支持 IEEE802.11b, g

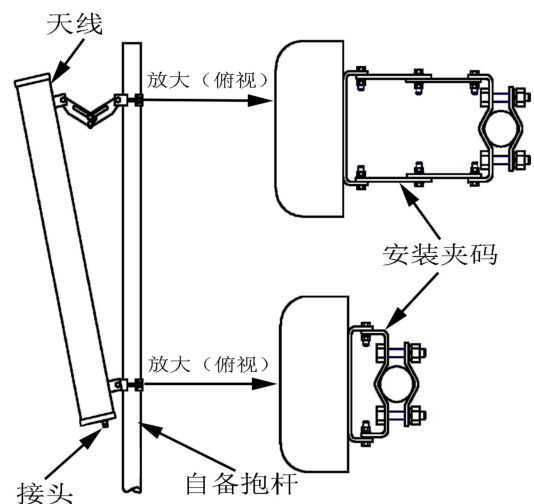
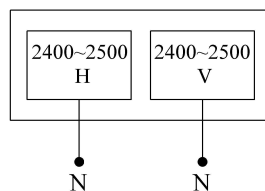
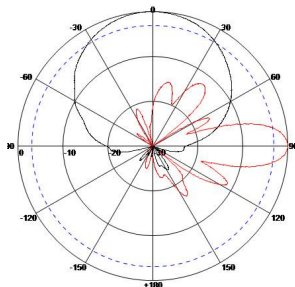
### 特点:

- 频带宽, 驻波低, 增益高, 前后比大, 隔离度好
- 垂直/水平双极化运行, 水平波瓣宽度 65°, 覆盖范围广
- 防水设计, 防紫外 UPVC 外罩封装, 防腐蚀, 抗老化
- 结构巧小, 重量轻, 抗风强, 提供可调角抱杆安装套件

电气指标	FTD-24SH15VH65A
频率范围-MHz	2400~2500
极化方式	垂直/水平
增益-dBi	15
电下倾角-°	0
半功率波瓣宽度-°	水平面:65 垂直面:15
前后比-dB	≥25
隔离度-dB	≥30
输入阻抗-Ω	50
电压驻波比	≤1.5
最大功率-W	100
雷电保护	直直接地

机械及环境指标	
接头类型	2×N 阴头
接头位置	底部
天线尺寸-MM	约 500×128×56
天线重量-KG	约 1.5
天线罩材料	防紫外 UPVC
天线罩颜色	灰色
机械可调倾角-°	0~15
工作温度-°C	-40~60
存储温度-°C	-55~85
相对湿度-%	5~95
极限风速-M/S	60
安装方式	抱杆
抱杆直径-MM	Φ 35~75

典型方向图:



提示: 图片仅供参考, 请以实物为准!  
警告: 产品请勿擅自拆卸, 擅自拆卸产品, 保修将自动失效!

本文件所提供信息仅供参考, 不作为任何订单或合同的一部分;  
精伦科技专有和保密信息, 保留修改此产品指标而不需事先通知的权利;  
版权所有@广西精伦科技有限公司



## 2. 4GHz 垂直/水平双极化定向扇区板状天线 技术规格书

### 应用:

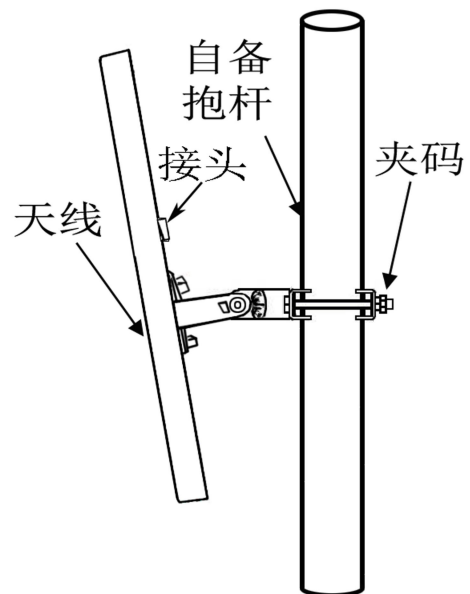
- 频率: 2400~2500 MHz
- 2.4GHz 扩频通信, WLAN/WiFi/ISM 系统
- 点对多点, 无线数据与图像传输
- 公共无线热点覆盖, 支持 IEEE802.11b, g

### 特点:

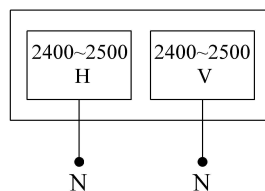
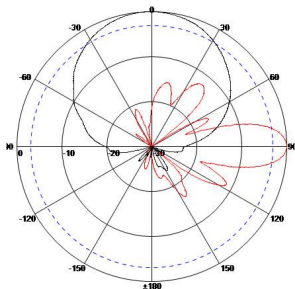
- 频带宽, 驻波低, 增益高, 前后比大, 隔离度好
- 垂直/水平双极化运行, 水平波瓣宽度 65°, 覆盖范围广
- 防水设计, 防紫外 ABS 外罩封装, 防腐蚀, 抗老化
- 结构巧小, 重量轻, 抗风强, 提供可调角抱杆安装套件

电气指标	FTD-24SH15VH65B
频率范围-MHz	2400~2500
极化方式	垂直/水平
增益-dBi	15
电下倾角-°	0
半功率波瓣宽度-°	水平面:65 垂直面:15
前后比-dB	≥25
隔离度-dB	≥25
输入阻抗-Ω	50
电压驻波比	≤1.5
最大功率-W	100
雷电保护	直流接地

机械及环境指标	
接头类型	2×N 阴头
接头位置	背部
天线尺寸-MM	约 454×137×30
天线重量-KG	约 0.9
天线罩材料	防紫外 ABS
天线罩颜色	白色
机械可调倾角-°	0~15
工作温度-°C	-40~60
存储温度-°C	-55~85
相对湿度-%	5~95
极限风速-M/S	60
安装方式	抱杆
抱杆直径-MM	Φ 40~60



典型方向图:



提示: 图片仅供参考, 请以实物为准!  
警告: 产品请勿擅自拆卸, 擅自拆卸产品, 保修将自动失效!

本文件所提供信息仅供参考, 不作为任何订单或合同的一部分;  
精伦科技专有和保密信息, 保留修改此产品指标而不需事先通知的权利;  
版权所有@广西精伦科技有限公司



## 2. 4GHz 垂直/水平双极化定向扇区板状天线 技术规格书

### 应用:

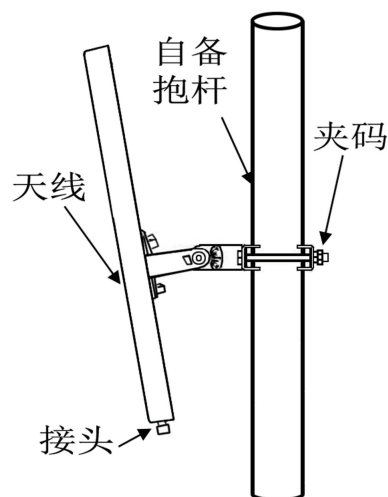
- 频率: 2400~2500 MHz
- 2.4GHz 扩频通信, WLAN/WiFi/ISM 系统
- 点对多点, 无线数据与图像传输
- 公共无线热点覆盖, 支持 IEEE802.11b, g

### 特点:

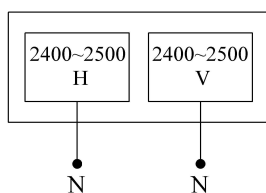
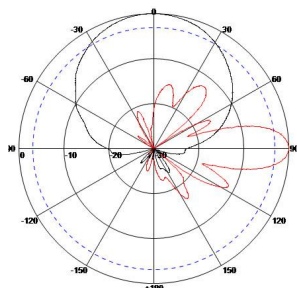
- 频带宽, 驻波低, 增益高, 前后比大, 隔离度好
- 垂直/水平双极化运行, 水平波瓣宽度 65°, 覆盖范围广
- 防水设计, 防紫外 ABS 外罩封装, 防腐蚀, 抗老化
- 结构巧小, 重量轻, 抗风强, 提供可调角抱杆安装套件

电气指标	FTD-24SH15VH65B-1
频率范围-MHz	2400~2500
极化方式	垂直/水平
增益-dBi	15
电下倾角-°	0
半功率波瓣宽度-°	水平面:65 垂直面:15
前后比-dB	≥25
隔离度-dB	≥25
输入阻抗-Ω	50
电压驻波比	≤1.5
最大功率-W	100
雷电保护	直流接地

机械及环境指标	
接头类型	2×N 阴头
接头位置	底部
天线尺寸-MM	约 454×137×30
天线重量-KG	约 0.9
天线罩材料	防紫外 ABS
天线罩颜色	白色
机械可调倾角-°	0~15
工作温度-°C	-40~60
存储温度-°C	-55~85
相对湿度-%	5~95
极限风速-M/S	60
安装方式	抱杆
抱杆直径-MM	Φ 40~60



典型方向图:



提示: 图片仅供参考, 请以实物为准!  
警告: 产品请勿擅自拆卸, 擅自拆卸产品, 保修将自动失效!

本文件所提供信息仅供参考, 不作为任何订单或合同的一部分;  
精伦科技专有和保密信息, 保留修改此产品指标而不需事先通知的权利;  
版权所有@广西精伦科技有限公司





## 2. 4GHz 垂直/水平双极化定向扇区板状天线 技术规格书

### 应用:

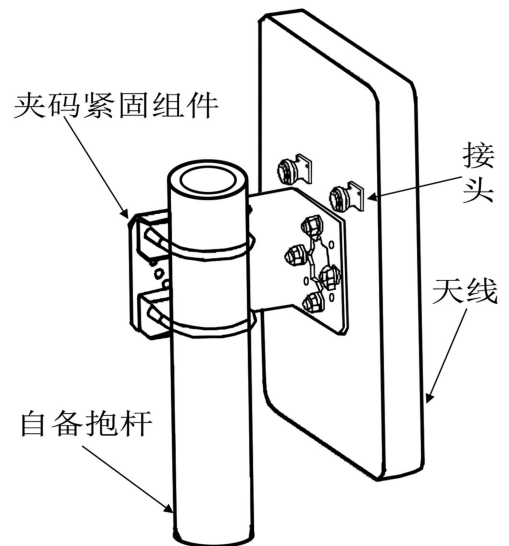
- 频率: 2400~2500 MHz
- 2.4GHz 扩频通信, WLAN/WiFi/ISM 系统
- 点对多点, 无线数据与图像传输
- 公共无线热点覆盖, 支持 IEEE802.11b, g

### 特点:

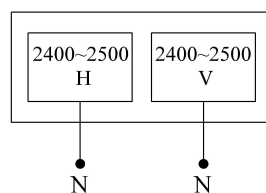
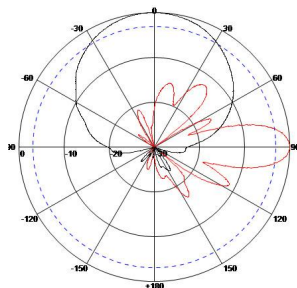
- 频带宽, 驻波低, 增益高, 前后比大, 隔离度好
- 垂直/水平双极化运行, 水平波瓣宽度 65°, 覆盖范围广
- 防水设计, 防紫外 ABS 外罩封装, 防腐蚀, 抗老化
- 结构巧小, 重量轻, 抗风强, 提供可调角抱杆安装套件

电气指标	FTD-24SH15VH65D
频率范围-MHz	2400~2500
极化方式	垂直/水平
增益-dBi	15
电下倾角-°	0
半功率波瓣宽度-°	水平面:65 垂直面:15
前后比-dB	≥25
隔离度-dB	≥25
输入阻抗-Ω	50
电压驻波比	≤1.5
最大功率-W	100
雷电保护	直流接地

机械及环境指标	
接头类型	2×N 阴头
接头位置	背部
天线尺寸-MM	约 450×140×30
天线重量-KG	约 1.2
天线罩材料	防紫外 ABS
天线罩颜色	白色
机械可调倾角-°	0~30
工作温度-°C	-40~60
存储温度-°C	-55~85
相对湿度-%	5~95
极限风速-M/S	60
安装方式	抱杆
抱杆直径-MM	Φ 35~50



典型方向图:



提示: 图片仅供参考, 请以实物为准!  
警告: 产品请勿擅自拆卸, 擅自拆卸产品, 保修将自动失效!

本文件所提供信息仅供参考, 不作为任何订单或合同的一部分;  
精伦科技专有和保密信息, 保留修改此产品指标而不需事先通知的权利;  
版权所有@广西精伦科技有限公司



## 2. 4GHz 垂直/水平双极化定向扇区板状天线 技术规格书

### 应用:

- 频率: 2400~2500 MHz
- 2.4GHz 扩频通信, WLAN/WiFi/ISM 系统
- 点对多点, 无线数据与图像传输
- 公共无线热点覆盖, 支持 IEEE802.11b, g

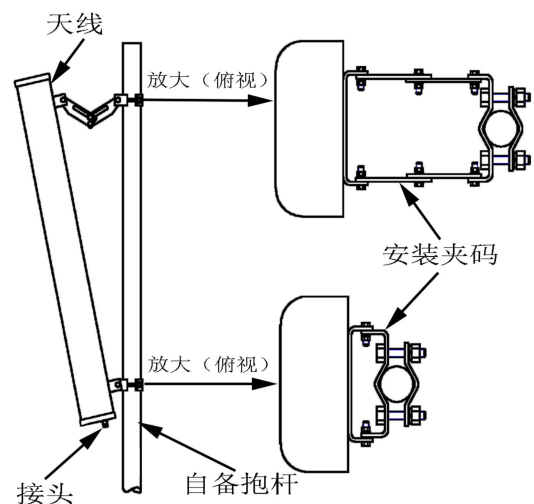
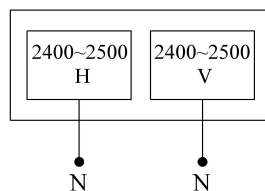
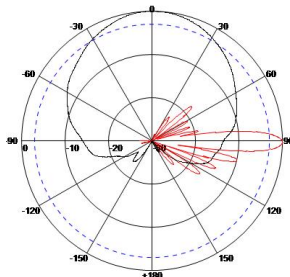
### 特点:

- 频带宽, 驻波低, 增益高, 前后比大, 隔离度好
- 垂直/水平双极化运行, 水平波瓣宽度 65°, 覆盖范围广
- 防水设计, 防紫外 UPVC 外罩封装, 防腐蚀, 抗老化
- 结构巧小, 重量轻, 抗风强, 提供可调角抱杆安装套件

电气指标	FTD-24SH17VH65A
频率范围-MHz	2400~2500
极化方式	垂直/水平
增益-dBi	17
电下倾角-°	0
半功率波瓣宽度-°	水平面:65 垂直面:7.5
前后比-dB	≥25
隔离度-dB	≥30
输入阻抗-Ω	50
电压驻波比	≤1.5
最大功率-W	100
雷电保护	直流感地

机械及环境指标	
接头类型	2×N 阴头
接头位置	底部
天线尺寸-MM	约 850×128×56
天线重量-KG	约 3.2
天线罩材料	防紫外 UPVC
天线罩颜色	灰色
机械可调倾角-°	0~12
工作温度-°C	-40~60
存储温度-°C	-55~85
相对湿度-%	5~95
极限风速-M/S	60
安装方式	抱杆
抱杆直径-MM	Φ 35~75

典型方向图:



提示: 图片仅供参考, 请以实物为准!  
警告: 产品请勿擅自拆卸, 擅自拆卸产品, 保修将自动失效!

本文件所提供信息仅供参考, 不作为任何订单或合同的一部分;  
精伦科技专有和保密信息, 保留修改此产品指标而不需事先通知的权利;  
版权所有@广西精伦科技有限公司



## 2. 4GHz 垂直/水平双极化定向扇区板状天线 技术规格书

### 应用:

- 频率: 2400~2500 MHz
- 2.4GHz 扩频通信, WLAN/WiFi/ISM 系统
- 点对多点, 无线数据与图像传输
- 公共无线热点覆盖, 支持 IEEE802.11b, g

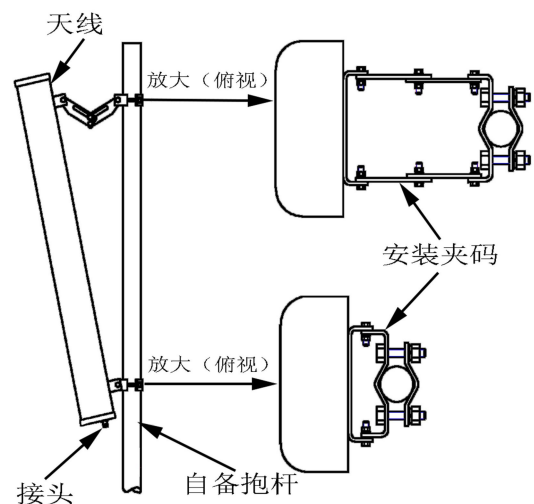
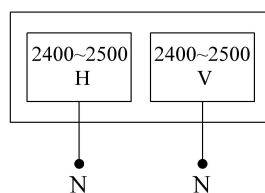
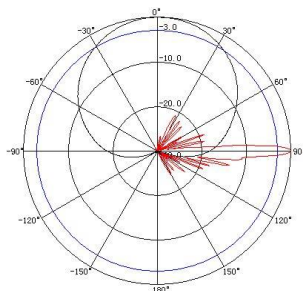
### 特点:

- 频带宽, 驻波低, 增益高, 前后比大, 隔离度好
- 垂直/水平双极化运行, 水平波瓣宽度 65°, 覆盖范围广
- 防水设计, 防紫外 UPVC 外罩封装, 防腐蚀, 抗老化
- 结构巧小, 重量轻, 抗风强, 提供可调角抱杆安装套件

电气指标	FTD-24SH20VH65A
频率范围-MHz	2400~2500
极化方式	垂直/水平
增益-dBi	20
电下倾角-°	0
半功率波瓣宽度-°	水平面:65 垂直面:4
前后比-dB	≥25
隔离度-dB	≥30
输入阻抗-Ω	50
电压驻波比	≤1.5
最大功率-W	100
雷电保护	直直接地

机械及环境指标	
接头类型	2×N 阴头
接头位置	底部
天线尺寸-MM	约 1650×128×56
天线重量-KG	约 5
天线罩材料	防紫外 UPVC
天线罩颜色	灰色
机械可调倾角-°	0~12
工作温度-°C	-40~60
存储温度-°C	-55~80
相对湿度-%	5~95
极限风速-M/S	60
安装方式	抱杆
抱杆直径-MM	Φ 35~75

典型方向图:



提示: 图片仅供参考, 请以实物为准!  
警告: 产品请勿擅自拆卸, 擅自拆卸产品, 保修将自动失效!

本文件所提供信息仅供参考, 不作为任何订单或合同的一部分;  
精伦科技专有和保密信息, 保留修改此产品指标而不需事先通知的权利;  
版权所有@广西精伦科技有限公司



## 2. 4GHz 垂直/水平双极化定向扇区板状天线 技术规格书

### 应用:

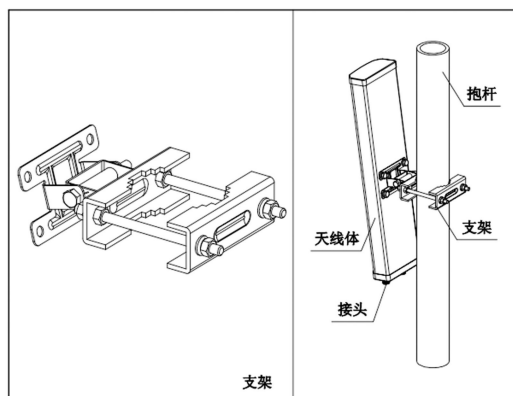
- 频率: 2400~2500 MHz
- 2.4GHz 扩频通信, WLAN/WiFi/ISM 系统
- 点对多点, 无线数据与图像传输
- 公共无线热点覆盖, 支持 IEEE802.11b, g

### 特点:

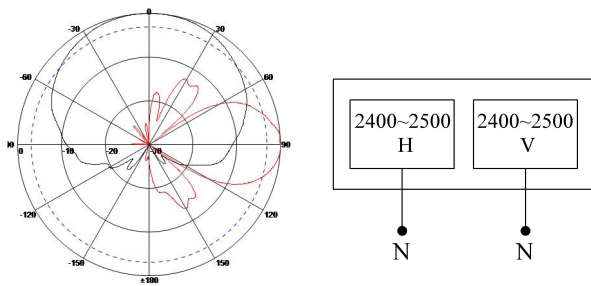
- 频带宽, 驻波低, 中等增益, 前后比大, 隔离度好
- 垂直/水平双极化运行, 水平波瓣宽度 90°, 覆盖范围广
- 防水设计, 防紫外 UPVC 外罩封装, 防腐蚀, 抗老化
- 结构巧小, 重量轻, 抗风强, 提供可调角抱杆安装套件

电气指标	FTD-24SH11VH90A
频率范围-MHz	2400~2500
极化方式	垂直/水平
增益-dBi	11
电下倾角-°	0
半功率波瓣宽度-°	水平面:90 垂直面:30
前后比-dB	≥22
隔离度-dB	≥28
输入阻抗-Ω	50
电压驻波比	≤1.5
最大功率-W	100
雷电保护	直流接地

机械及环境指标	
接头类型	2×N 阴头
接头位置	底部
天线尺寸-MM	约 230×128×56
天线重量-KG	约 1.3
天线罩材料	防紫外 UPVC
天线罩颜色	灰色
机械可调倾角-°	0~15
工作温度-°C	-40~60
存储温度-°C	-55~85
相对湿度-%	5~95
极限风速-M/S	60
安装方式	抱杆
抱杆直径-MM	Φ 35~75



典型方向图:



提示: 图片仅供参考, 请以实物为准!  
警告: 产品请勿擅自拆卸, 擅自拆卸产品, 保修将自动失效!

本文件所提供信息仅供参考, 不作为任何订单或合同的一部分;  
精伦科技专有和保密信息, 保留修改此产品指标而不需事先通知的权利;  
版权所有@广西精伦科技有限公司



## 2. 4GHz 垂直/水平双极化定向扇区板状天线 技术规格书

### 应用:

- 频率: 2400~2500 MHz
- 2.4GHz 扩频通信, WLAN/WiFi/ISM 系统
- 点对多点, 无线数据与图像传输
- 公共无线热点覆盖, 支持 IEEE802.11b, g

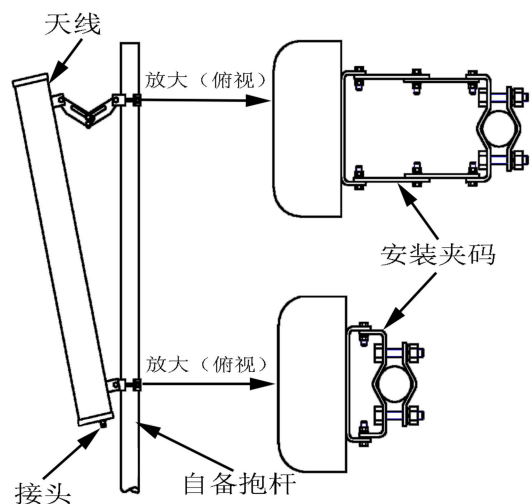
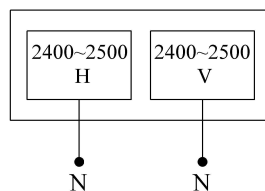
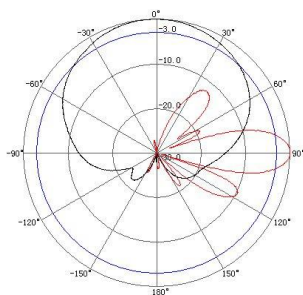
### 特点:

- 频带宽, 驻波低, 增益高, 前后比大, 隔离度好
- 垂直/水平双极化运行, 水平波瓣宽度 90°, 覆盖范围广
- 防水设计, 防紫外 UPVC 外罩封装, 防腐蚀, 抗老化
- 结构巧小, 重量轻, 抗风强, 提供可调角抱杆安装套件

电气指标	FTD-24SH14VH90A
频率范围-MHz	2400~2500
极化方式	垂直/水平
增益-dBi	14
电下倾角-°	0
半功率波瓣宽度-°	水平面:90 垂直面:15
前后比-dB	≥23
隔离度-dB	≥30
输入阻抗-Ω	50
电压驻波比	≤1.5
最大功率-W	100
雷电保护	直直接地

机械及环境指标	
接头类型	2×N 阴头
接头位置	底部
天线尺寸-MM	约 500×128×56
天线重量-KG	约 1.5
天线罩材料	防紫外 UPVC
天线罩颜色	灰色
机械可调倾角-°	0~15
工作温度-°C	-40~60
存储温度-°C	-55~85
相对湿度-%	5~95
极限风速-M/S	60
安装方式	抱杆
抱杆直径-MM	Φ 35~75

典型方向图:



提示: 图片仅供参考, 请以实物为准!  
警告: 产品请勿擅自拆卸, 擅自拆卸产品, 保修将自动失效!

本文件所提供信息仅供参考, 不作为任何订单或合同的一部分;  
精伦科技专有和保密信息, 保留修改此产品指标而不需事先通知的权利;  
版权所有@广西精伦科技有限公司



## 2. 4GHz 垂直/水平双极化定向扇区板状天线 技术规格书

### 应用:

- 频率: 2400~2500 MHz
- 2.4GHz 扩频通信, WLAN/WiFi/ISM 系统
- 点对多点, 无线数据与图像传输
- 公共无线热点覆盖, 支持 IEEE802.11b, g

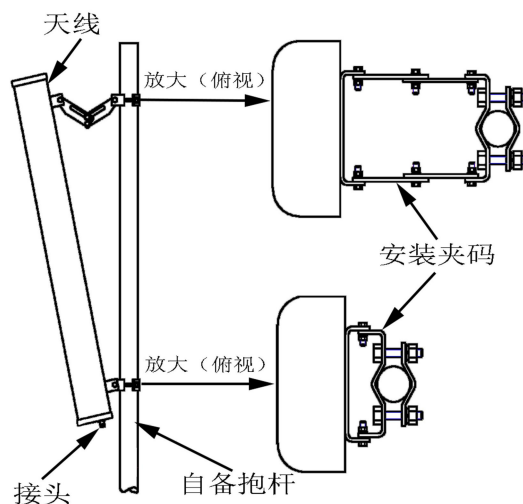
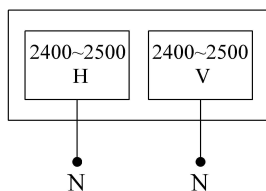
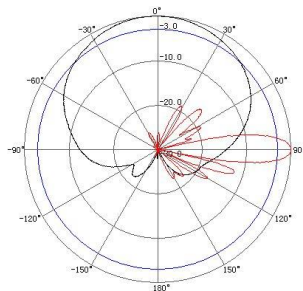
### 特点:

- 频带宽, 驻波低, 增益高, 前后比大, 隔离度好
- 垂直/水平双极化运行, 水平波瓣宽度 90°, 覆盖范围广
- 防水设计, 防紫外 UPVC 外罩封装, 防腐蚀, 抗老化
- 结构巧小, 重量轻, 抗风强, 提供可调角抱杆安装套件

电气指标	FTD-24SH15VH90A
频率范围-MHz	2400~2500
极化方式	垂直/水平
增益-dBi	15
电下倾角-°	0
半功率波瓣宽度-°	水平面:90 垂直面:10
前后比-dB	≥23
隔离度-dB	≥30
输入阻抗-Ω	50
电压驻波比	≤1.5
最大功率-W	100
雷电保护	直流接地

机械及环境指标	
接头类型	2×N 阴头
接头位置	底部
天线尺寸-MM	约 650×128×56
天线重量-KG	约 2.7
天线罩材料	防紫外 UPVC
天线罩颜色	灰色
机械可调倾角-°	0~12
工作温度-°C	-40~60
存储温度-°C	-55~85
相对湿度-%	5~95
极限风速-M/S	60
安装方式	抱杆
抱杆直径-MM	Φ 35~75

典型方向图:



提示: 图片仅供参考, 请以实物为准!  
警告: 产品请勿擅自拆卸, 擅自拆卸产品, 保修将自动失效!

本文件所提供信息仅供参考, 不作为任何订单或合同的一部分;  
精伦科技专有和保密信息, 保留修改此产品指标而不需事先通知的权利;  
版权所有@广西精伦科技有限公司



## 应用:

- 频率: 2400~2500 MHz
- 2.4GHz 扩频通信, WLAN/WiFi/ISM 系统
- 点对多点, 无线数据与图像传输
- 公共无线热点覆盖, 支持 IEEE802.11b, g

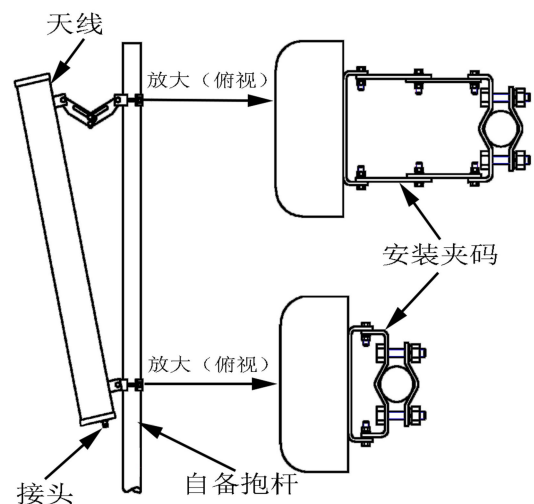
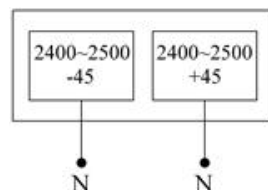
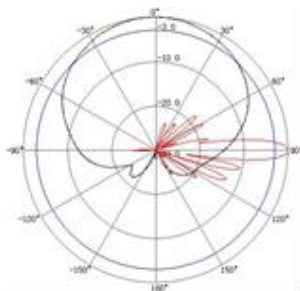
## 特点:

- 频带宽, 驻波低, 增益高, 前后比大, 隔离度好
- ±45° 双极化运行, 水平波瓣宽度 90°, 覆盖范围广
- 防水设计, 防紫外 UPVC 外罩封装, 防腐蚀, 抗老化
- 结构巧小, 重量轻, 抗风强, 提供可调角抱杆安装套件

电气指标	FTD-24SH16DP90A
频率范围-MHz	2400~2500
极化方式	±45°
增益-dBi	16
电下倾角-°	0
半功率波瓣宽度-°	水平面:90 垂直面:7.5
前后比-dB	≥23
隔离度-dB	≥30
输入阻抗-Ω	50
电压驻波比	≤1.5
最大功率-W	100
雷电保护	直直接地

机械及环境指标	
接头类型	2×N 阴头
接头位置	底部
天线尺寸-MM	约 850×128×56
天线重量-KG	约 3.2
天线罩材料	防紫外 UPVC
天线罩颜色	灰色
机械可调倾角-°	0~12
工作温度-°C	-40~60
存储温度-°C	-55~85
相对湿度-%	5~95
极限风速-M/S	60
安装方式	抱杆
抱杆直径-MM	Φ 35~75

典型方向图:



提示: 图片仅供参考, 请以实物为准!  
警告: 产品请勿擅自拆卸, 擅自拆卸产品, 保修将自动失效!

本文件所提供信息仅供参考, 不作为任何订单或合同的一部分;  
精伦科技专有和保密信息, 保留修改此产品指标而不需事先通知的权利;  
版权所有@广西精伦科技有限公司



## 2. 4GHz 垂直/水平双极化定向扇区板状天线 技术规格书

### 应用:

- 频率: 2400~2500 MHz
- 2.4GHz 扩频通信, WLAN/WiFi/ISM 系统
- 点对多点, 无线数据与图像传输
- 公共无线热点覆盖, 支持 IEEE802.11b, g

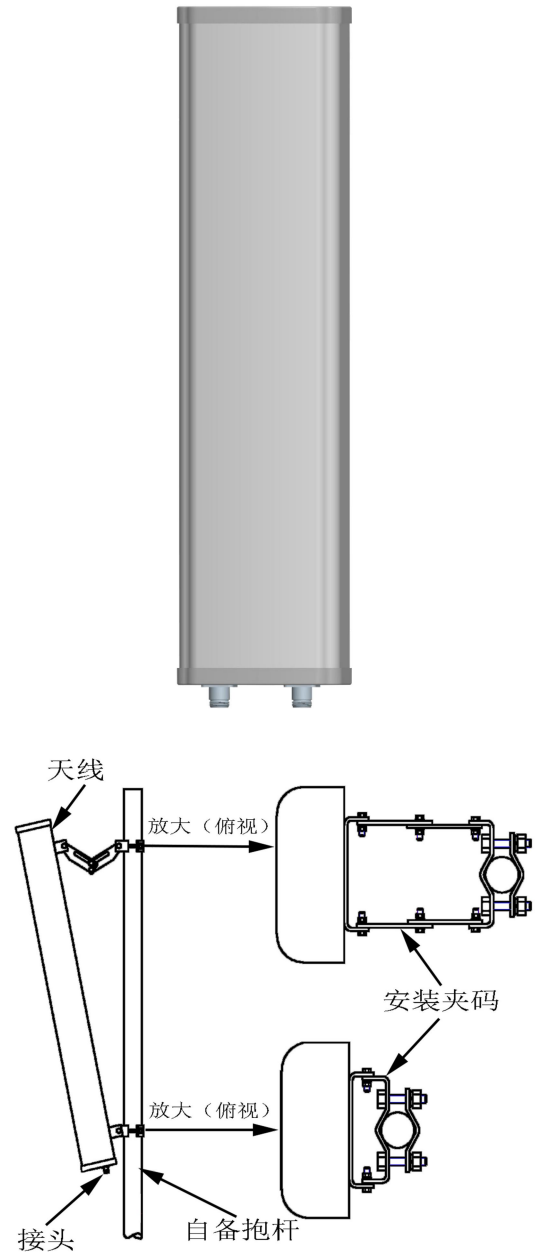
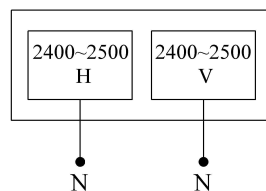
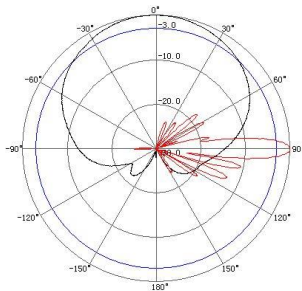
### 特点:

- 频带宽, 驻波低, 增益高, 前后比大, 隔离度好
- 垂直/水平双极化运行, 水平波瓣宽度 90°, 覆盖范围广
- 防水设计, 防紫外 UPVC 外罩封装, 防腐蚀, 抗老化
- 结构巧小, 重量轻, 抗风强, 提供可调角抱杆安装套件

电气指标	FTD-24SH16VH90A
频率范围-MHz	2400~2500
极化方式	垂直/水平
增益-dBi	16
电下倾角-°	0
半功率波瓣宽度-°	水平面:90 垂直面:7.5
前后比-dB	≥23
隔离度-dB	≥30
输入阻抗-Ω	50
电压驻波比	≤1.5
最大功率-W	100
雷电保护	直直接地

机械及环境指标	
接头类型	2×N 阴头
接头位置	底部
天线尺寸-MM	约 850×128×56
天线重量-KG	约 3.2
天线罩材料	防紫外 UPVC
天线罩颜色	灰色
机械可调倾角-°	0~12
工作温度-°C	-40~60
存储温度-°C	-55~85
相对湿度-%	5~95
极限风速-M/S	60
安装方式	抱杆
抱杆直径-MM	Φ 35~75

典型方向图:



提示: 图片仅供参考, 请以实物为准!  
警告: 产品请勿擅自拆卸, 擅自拆卸产品, 保修将自动失效!

本文件所提供信息仅供参考, 不作为任何订单或合同的一部分;  
精伦科技专有和保密信息, 保留修改此产品指标而不需事先通知的权利;  
版权所有@广西精伦科技有限公司





## 2. 4GHz 垂直/水平双极化定向扇区板状天线 技术规格书

### 应用:

- 频率: 2400~2500 MHz
- 2.4GHz 扩频通信, WLAN/WiFi/ISM 系统
- 点对多点, 无线数据与图像传输
- 公共无线热点覆盖, 支持 IEEE802.11b, g

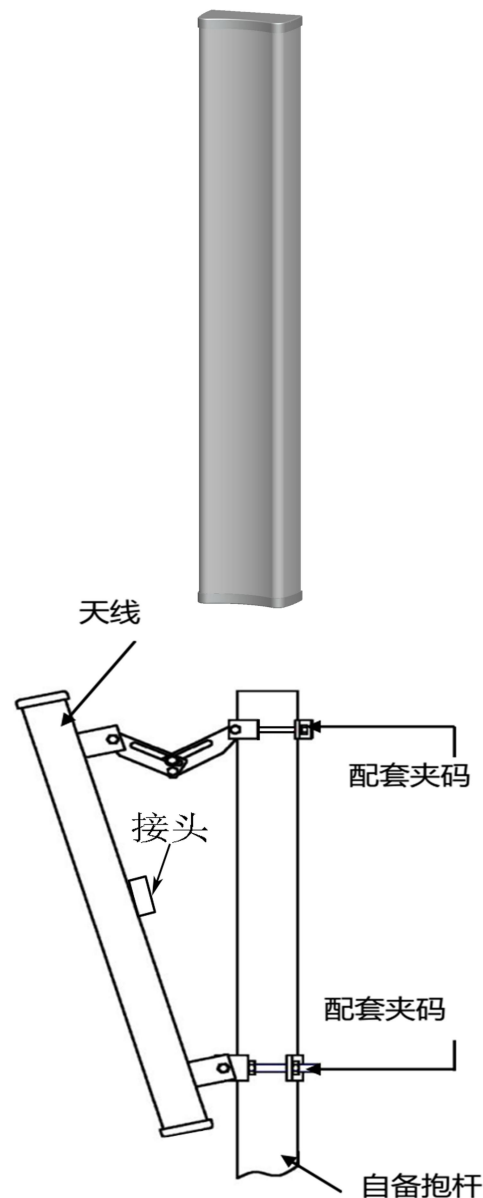
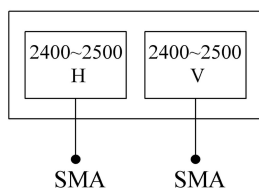
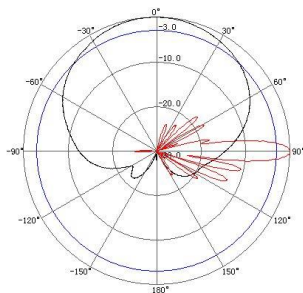
### 特点:

- 频带宽, 驻波低, 增益高, 前后比大, 隔离度好
- 垂直/水平双极化运行, 水平波瓣宽度 90°, 覆盖范围广
- 防水设计, 防紫外 UPVC 外罩封装, 防腐蚀, 抗老化
- 结构巧小, 重量轻, 抗风强, 提供可调角抱杆安装套件

电气指标	FTD-24SH16VH90E
频率范围-MHz	2400~2500
极化方式	垂直/水平
增益-dBi	16
电下倾角-°	0
半功率波瓣宽度-°	水平面:90 垂直面:8
前后比-dB	≥23
隔离度-dB	≥30
输入阻抗-Ω	50
电压驻波比	≤1.5
最大功率-W	100
雷电保护	直流接地

机械及环境指标	
接头类型	2×SMA 阴头
接头位置	背部
天线尺寸-MM	约 800×139×73
天线重量-KG	约 3.5
天线罩材料	防紫外 UPVC
天线罩颜色	灰色
机械可调倾角-°	0~15
工作温度-°C	-40~60
存储温度-°C	-55~85
相对湿度-%	5~95
极限风速-M/S	60
安装方式	抱杆
抱杆直径-MM	Φ 35~75

典型方向图:



提示: 图片仅供参考, 请以实物为准!  
警告: 产品请勿擅自拆卸, 擅自拆卸产品, 保修将自动失效!

本文件所提供信息仅供参考, 不作为任何订单或合同的一部分;  
精伦科技专有和保密信息, 保留修改此产品指标而不需事先通知的权利;  
版权所有@广西精伦科技有限公司



## 2. 4GHz 垂直/水平双极化定向扇区板状天线 技术规格书

### 应用:

- 频率: 2400~2500 MHz
- 2.4GHz 扩频通信, WLAN/WiFi/ISM 系统
- 点对多点, 无线数据与图像传输
- 公共无线热点覆盖, 支持 IEEE802.11b, g

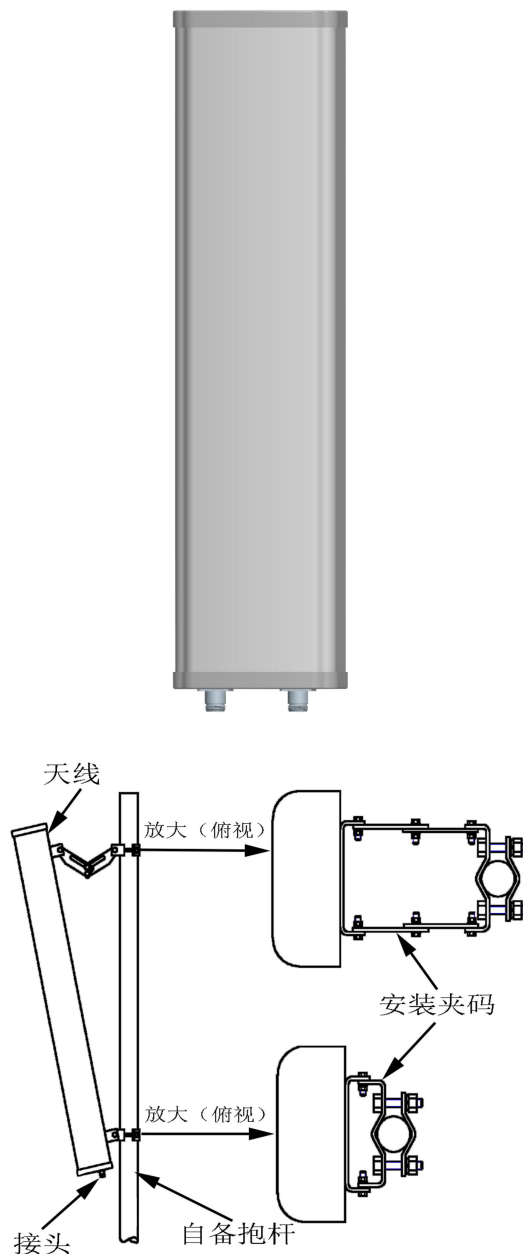
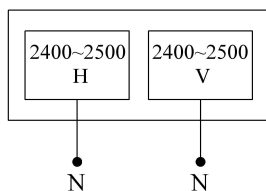
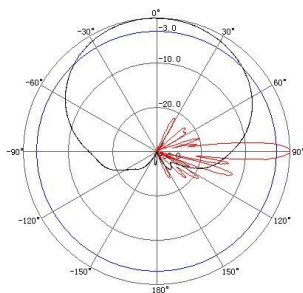
### 特点:

- 频带宽, 驻波低, 增益高, 前后比大, 隔离度好
- 垂直/水平双极化运行, 水平波瓣宽度 90°, 覆盖范围广
- 防水设计, 防紫外 UPVC 外罩封装, 防腐蚀, 抗老化
- 结构巧小, 重量轻, 抗风强, 提供可调角抱杆安装套件

电气指标	FTD-24SH17VH90A
频率范围-MHz	2400~2500
极化方式	垂直/水平
增益-dBi	17
电下倾角-°	0
半功率波瓣宽度-°	水平面:90 垂直面:7
前后比-dB	≥23
隔离度-dB	≥30
输入阻抗-Ω	50
电压驻波比	≤1.5
最大功率-W	100
雷电保护	直流接地

机械及环境指标	
接头类型	2×N 阴头
接头位置	底部
天线尺寸-MM	约 950×128×56
天线重量-KG	约 3.5
天线罩材料	防紫外 UPVC
天线罩颜色	灰色
机械可调倾角-°	0~12
工作温度-°C	-40~60
存储温度-°C	-55~85
相对湿度-%	5~95
极限风速-M/S	60
安装方式	抱杆
抱杆直径-MM	Φ 35~75

典型方向图:



提示: 图片仅供参考, 请以实物为准!  
警告: 产品请勿擅自拆卸, 擅自拆卸产品, 保修将自动失效!

本文件所提供信息仅供参考, 不作为任何订单或合同的一部分;  
精伦科技专有和保密信息, 保留修改此产品指标而不需事先通知的权利;  
版权所有@广西精伦科技有限公司



## 2. 4GHz 垂直/水平双极化定向扇区板状天线 技术规格书

### 应用:

- 频率: 2400~2500 MHz
- 2.4GHz 扩频通信, WLAN/WiFi/ISM 系统
- 点对多点, 无线数据与图像传输
- 公共无线热点覆盖, 支持 IEEE802.11b, g

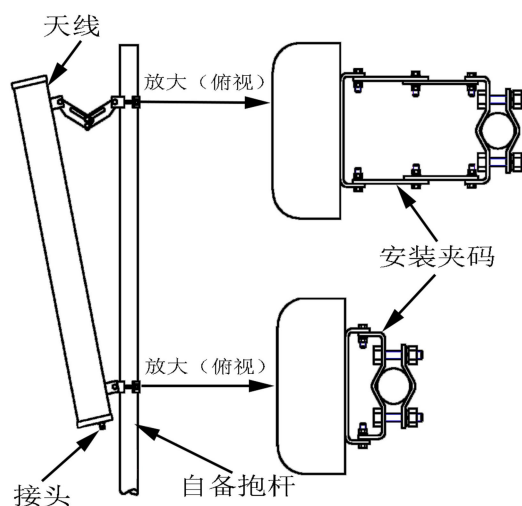
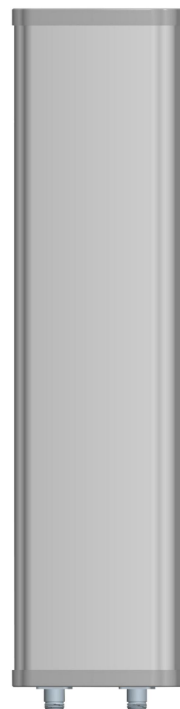
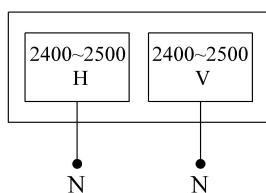
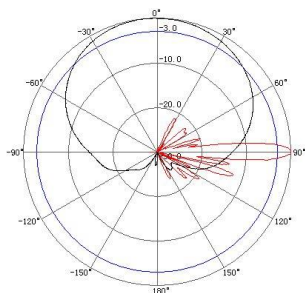
### 特点:

- 频带宽, 驻波低, 增益高, 前后比大, 隔离度好
- 垂直/水平双极化运行, 水平波瓣宽度 90°, 覆盖范围广
- 防水设计, 防紫外 UPVC 外罩封装, 防腐蚀, 抗老化
- 结构巧小, 重量轻, 抗风强, 提供可调角抱杆安装套件

电气指标	FTD-24SH18VH90A
频率范围-MHz	2400~2500
极化方式	垂直/水平
增益-dBi	18
电下倾角-°	0
半功率波瓣宽度-°	水平面:90 垂直面:4
前后比-dB	≥23
隔离度-dB	≥30
输入阻抗-Ω	50
电压驻波比	≤1.5
最大功率-W	100
雷电保护	直流感地

机械及环境指标	
接头类型	2×N 阴头
接头位置	底部
天线尺寸-MM	约 1650×128×56
天线重量-KG	约 5
天线罩材料	防紫外 UPVC
天线罩颜色	灰色
机械可调倾角-°	0~12
工作温度-°C	-40~60
存储温度-°C	-55~85
相对湿度-%	5~95
极限风速-M/S	60
安装方式	抱杆
抱杆直径-MM	Φ 35~75

典型方向图:



提示: 图片仅供参考, 请以实物为准!  
警告: 产品请勿擅自拆卸, 擅自拆卸产品, 保修将自动失效!

本文件所提供信息仅供参考, 不作为任何订单或合同的一部分;  
精伦科技专有和保密信息, 保留修改此产品指标而不需事先通知的权利;  
版权所有@广西精伦科技有限公司



## 2. 4GHz 垂直/水平双极化定向扇区板状天线 技术规格书

### 应用:

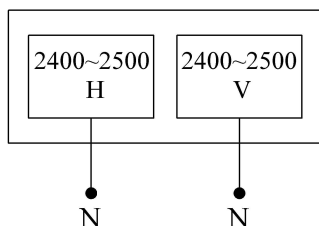
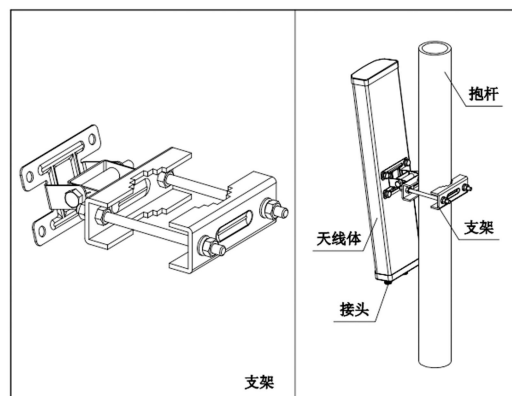
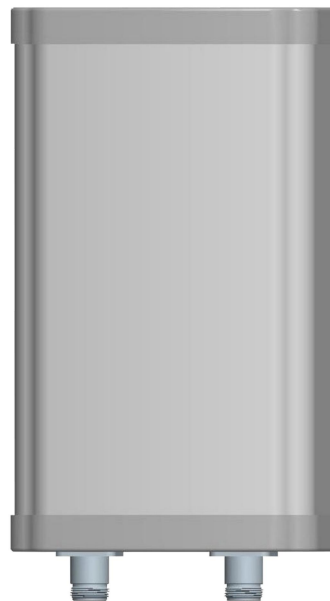
- 频率: 2400~2500 MHz
- 2.4GHz 扩频通信, WLAN/WiFi/ISM 系统
- 点对多点, 无线数据与图像传输
- 公共无线热点覆盖, 支持 IEEE802.11b, g

### 特点:

- 频带宽, 驻波低, 中等增益, 前后比大, 隔离度好
- 垂直/水平双极化运行, 水平波瓣宽度 120°, 覆盖范围广
- 防水设计, 防紫外 UPVC 外罩封装, 防腐蚀, 抗老化
- 结构巧小, 重量轻, 抗风强, 提供可调角抱杆安装套件

电气指标	FTD-24SH09VH120A
频率范围-MHz	2400~2500
极化方式	垂直/水平
增益-dBi	9
电下倾角-°	0
半功率波瓣宽度-°	水平面:118 垂直面:30
前后比-dB	≥18
隔离度-dB	≥28
输入阻抗-Ω	50
电压驻波比	≤1.5
最大功率-W	100
雷电保护	直流接地

机械及环境指标	
接头类型	2×N 阴头
接头位置	底部
天线尺寸-MM	约 230×128×56
天线重量-KG	约 1.3
天线罩材料	防紫外 UPVC
天线罩颜色	灰色
机械可调倾角-°	0~15
工作温度-°C	-40~60
存储温度-°C	-55~85
相对湿度-%	5~95
极限风速-M/S	60
安装方式	抱杆
抱杆直径-MM	Φ 35~75



提示: 图片仅供参考, 请以实物为准!  
警告: 产品请勿擅自拆卸, 擅自拆卸产品, 保修将自动失效!

本文件所提供信息仅供参考, 不作为任何订单或合同的一部分;  
精伦科技专有和保密信息, 保留修改此产品指标而不需事先通知的权利;  
版权所有@广西精伦科技有限公司



## 2. 4GHz 垂直/水平双极化定向扇区板状天线 技术规格书

### 应用:

- 频率: 2400~2500 MHz
- 2.4GHz 扩频通信, WLAN/WiFi/ISM 系统
- 点对多点, 无线数据与图像传输
- 公共无线热点覆盖, 支持 IEEE802.11b, g

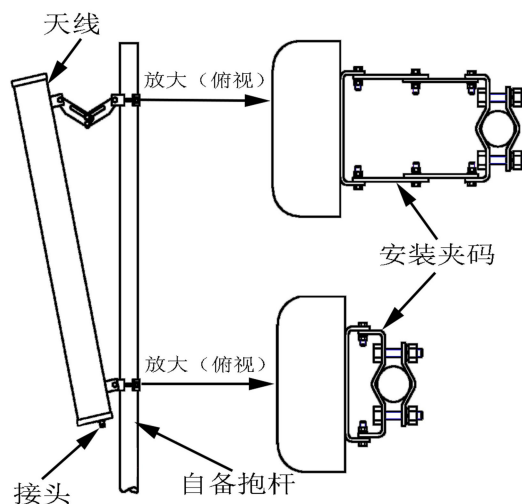
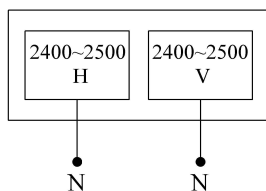
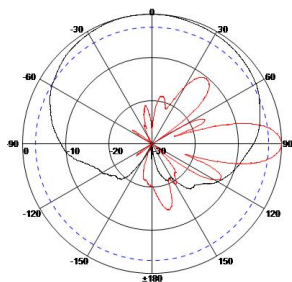
### 特点:

- 频带宽, 驻波低, 中等增益, 前后比大, 隔离度好
- 垂直/水平双极化运行, 水平波瓣宽度 120°, 覆盖范围广
- 防水设计, 防紫外 UPVC 外罩封装, 防腐蚀, 抗老化
- 结构巧小, 重量轻, 抗风强, 提供可调角抱杆安装套件

电气指标	FTD-24SH12VH120A
频率范围-MHz	2400~2500
极化方式	垂直/水平
增益-dBi	12
电下倾角-°	0
半功率波瓣宽度-°	水平面:118 垂直面:15
前后比-dB	≥18
隔离度-dB	≥28
输入阻抗-Ω	50
电压驻波比	≤1.5
最大功率-W	100
雷电保护	直流感地

机械及环境指标	
接头类型	2×N 阴头
接头位置	底部
天线尺寸-MM	约 500×128×56
天线重量-KG	约 1.5
天线罩材料	防紫外 UPVC
天线罩颜色	灰色
机械可调倾角-°	0~15
工作温度-°C	-40~60
存储温度-°C	-55~85
相对湿度-%	5~95
极限风速-M/S	60
安装方式	抱杆
抱杆直径-MM	Φ 35~75

典型方向图:



提示: 图片仅供参考, 请以实物为准!  
警告: 产品请勿擅自拆卸, 擅自拆卸产品, 保修将自动失效!

本文件所提供信息仅供参考, 不作为任何订单或合同的一部分;  
精伦科技专有和保密信息, 保留修改此产品指标而不需事先通知的权利;  
版权所有@广西精伦科技有限公司



## 2. 4GHz 垂直/水平双极化定向扇区板状天线 技术规格书

### 应用:

- 频率: 2400~2500 MHz
- 2.4GHz 扩频通信, WLAN/WiFi/ISM 系统
- 点对多点, 无线数据与图像传输
- 公共无线热点覆盖, 支持 IEEE802.11b, g

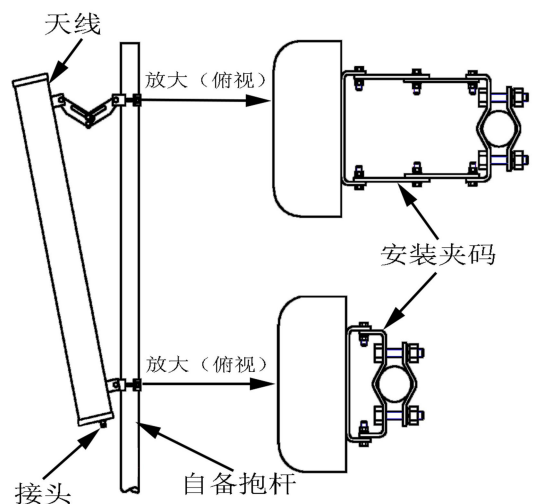
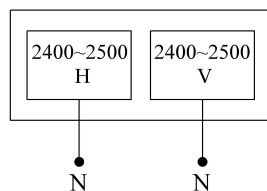
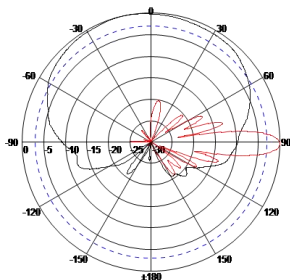
### 特点:

- 频带宽, 驻波低, 增益高, 前后比大, 隔离度好
- 垂直/水平双极化运行, 水平波瓣宽度 120°, 覆盖范围广
- 防水设计, 防紫外 UPVC 外罩封装, 防腐蚀, 抗老化
- 结构巧小, 重量轻, 抗风强, 提供可调角抱杆安装套件

电气指标	FTD-24SH14VH120A
频率范围-MHz	2400~2500
极化方式	垂直/水平
增益-dBi	14
电下倾角-°	0
半功率波瓣宽度-°	水平面:120 垂直面:10
前后比-dB	≥18
隔离度-dB	≥28
输入阻抗-Ω	50
电压驻波比	≤1.5
最大功率-W	100
雷电保护	直流感地

机械及环境指标	
接头类型	2×N 阴头
接头位置	底部
天线尺寸-MM	约 650×128×56
天线重量-KG	约 2.7
天线罩材料	防紫外 UPVC
天线罩颜色	灰色
机械可调倾角-°	0~12
工作温度-°C	-40~60
存储温度-°C	-55~85
相对湿度-%	5~95
极限风速-M/S	60
安装方式	抱杆
抱杆直径-MM	Φ 35~75

典型方向图:



提示: 图片仅供参考, 请以实物为准!  
警告: 产品请勿擅自拆卸, 擅自拆卸产品, 保修将自动失效!

本文件所提供信息仅供参考, 不作为任何订单或合同的一部分;  
精伦科技专有和保密信息, 保留修改此产品指标而不需事先通知的权利;  
版权所有@广西精伦科技有限公司



## 2. 4GHz 垂直/水平双极化定向扇区板状天线 技术规格书

### 应用:

- 频率: 2400~2500 MHz
- 2.4GHz 扩频通信, WLAN/WiFi/ISM 系统
- 点对多点, 无线数据与图像传输
- 公共无线热点覆盖, 支持 IEEE802.11b, g

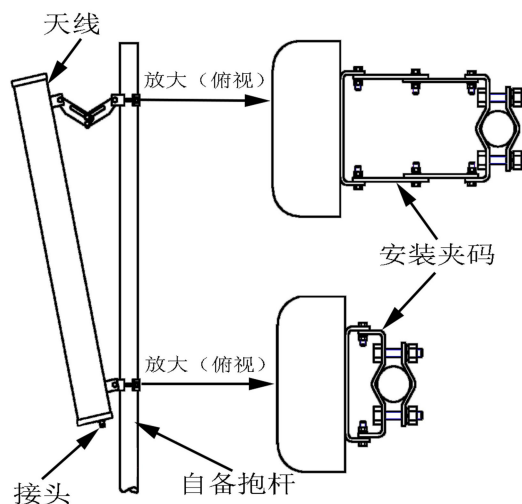
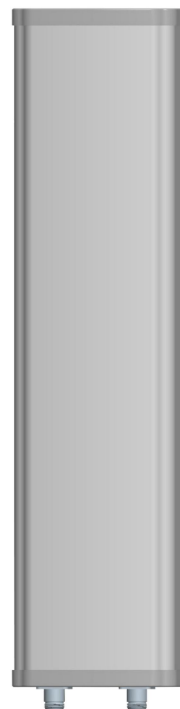
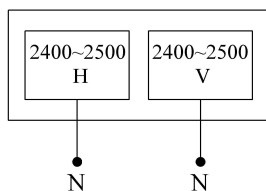
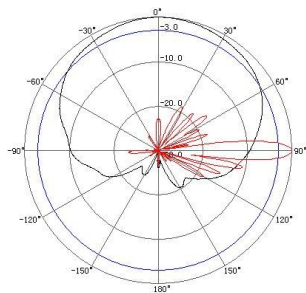
### 特点:

- 频带宽, 驻波低, 增益高, 前后比大, 隔离度好
- 垂直/水平双极化运行, 水平波瓣宽度 120°, 覆盖范围广
- 防水设计, 防紫外 UPVC 外罩封装, 防腐蚀, 抗老化
- 结构巧小, 重量轻, 抗风强, 提供可调角抱杆安装套件

电气指标	FTD-24SH15VH120A
频率范围-MHz	2400~2500
极化方式	垂直/水平
增益-dBi	15
电下倾角-°	0
半功率波瓣宽度-°	水平面:120 垂直面:7.5
前后比-dB	≥18
隔离度-dB	≥28
输入阻抗-Ω	50
电压驻波比	≤1.5
最大功率-W	100
雷电保护	直直接地

机械及环境指标	
接头类型	2×N 阴头
接头位置	底部
天线尺寸-MM	约 850×128×56
天线重量-KG	约 3.2
天线罩材料	防紫外 UPVC
天线罩颜色	灰色
机械可调倾角-°	0~12
工作温度-°C	-40~60
存储温度-°C	-55~85
相对湿度-%	5~95
极限风速-M/S	60
安装方式	抱杆
抱杆直径-MM	Φ 35~75

典型方向图:



提示: 图片仅供参考, 请以实物为准!  
警告: 产品请勿擅自拆卸, 擅自拆卸产品, 保修将自动失效!

本文件所提供信息仅供参考, 不作为任何订单或合同的一部分;  
精伦科技专有和保密信息, 保留修改此产品指标而不需事先通知的权利;  
版权所有@广西精伦科技有限公司



## 2. 4GHz 垂直/水平双极化定向扇区板状天线 技术规格书

### 应用:

- 频率: 2400~2500 MHz
- 2.4GHz 扩频通信, WLAN/WiFi/ISM 系统
- 点对多点, 无线数据与图像传输
- 公共无线热点覆盖, 支持 IEEE802.11b, g

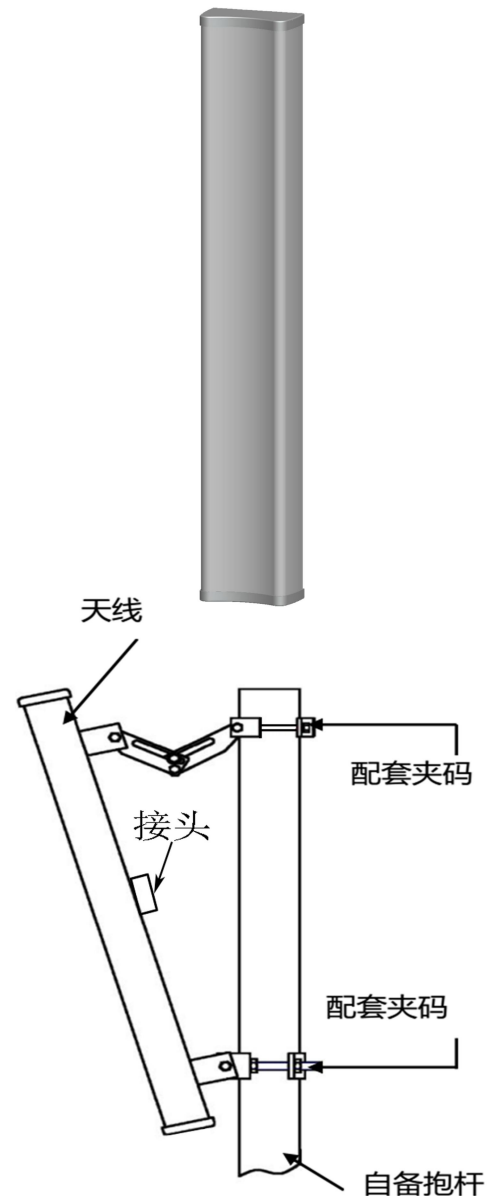
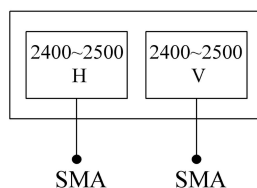
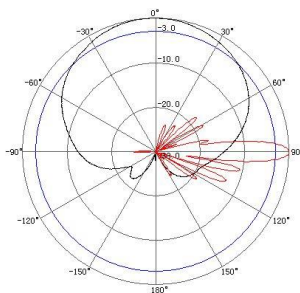
### 特点:

- 频带宽, 驻波低, 增益高, 前后比大, 隔离度好
- 垂直/水平双极化运行, 水平波瓣宽度 120°, 覆盖范围广
- 防水设计, 防紫外 UPVC 外罩封装, 防腐蚀, 抗老化
- 结构巧小, 重量轻, 抗风强, 提供可调角抱杆安装套件

电气指标	FTD-24SH16VH120EU	
频率范围-MHz	2400~2500	
极化方式	垂直/水平	
增益-dBi	16	
电下倾角-°	0	
半功率波瓣宽度-°	水平面:120	垂直面:8
前后比-dB	≥23	
隔离度-dB	≥30	
输入阻抗-Ω	50	
电压驻波比	≤1.5	
最大功率-W	100	
雷电保护	直流接地	

机械及环境指标	
接头类型	2×SMA 阴头
接头位置	背部
天线尺寸-MM	约 800×139×73
天线重量-KG	约 3.5
天线罩材料	防紫外 UPVC
天线罩颜色	灰色
机械可调倾角-°	0~15
工作温度-°C	-40~60
存储温度-°C	-55~85
相对湿度-%	5~95
极限风速-M/S	60
安装方式	抱杆 (Φ35~75MM)
备注	可选配 UBNT 设备安装板

典型方向图:



提示: 图片仅供参考, 请以实物为准!  
警告: 产品请勿擅自拆卸, 擅自拆卸产品, 保修将自动失效!

本文件所提供信息仅供参考, 不作为任何订单或合同的一部分;  
精伦科技专有和保密信息, 保留修改此产品指标而不需事先通知的权利;  
版权所有@广西精伦科技有限公司





## 应用:

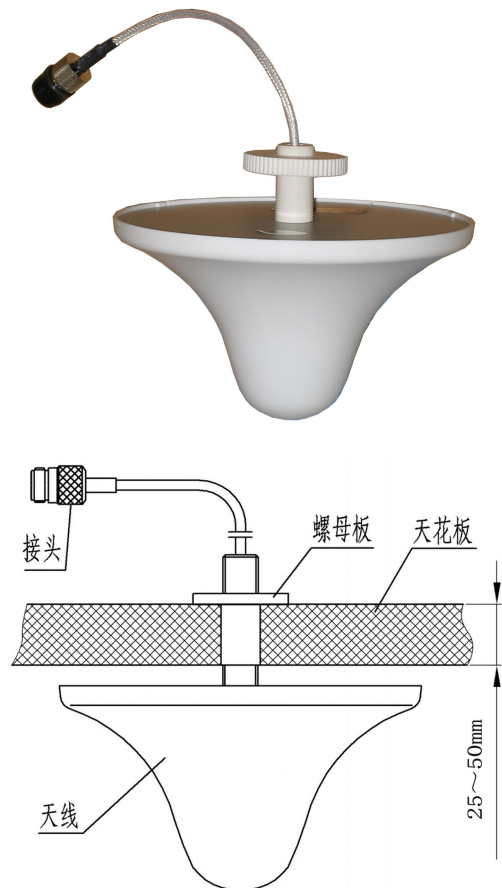
- 频率: 2400~2500 MHz
- 2.4GHz 室内分布系统
- 2.4GHz WLAN/WiFi/ISM 系统
- 室内信号全向覆盖

## 特点:

- 体积小, 重量轻, 剖面低, 外形美观
- 驻波小, 频带宽, 中等增益, 性能稳定
- 吸顶式螺母板固定于天花板安装, 简便快捷

## 技术参数

技术参数	
产品型号	FTQ-24XD03A
频率范围-MHz	2400~2500
带宽-MHz	100
水平波瓣宽度-°	360
垂直波瓣宽度-°	85
增益-dBi	3
方向图圆度-dB	±2
极化方式	垂直
电压驻波比	≤1.5
阻抗-Ω	50
最大功率-W	20
接头型号	N 阴头或用户指定
接头位置	电缆引出
引线长度-CM	20 或用户指定
尺寸-MM	约Φ165.5×94
重量-G	约 260
天线罩材料	白色 ABS
工作温度-°C	-40~60
存储温度-°C	-50~85
相对湿度-%	5~95
安装方式	螺母板固定于天花板
备注: 1、常用吸顶测试架; 2、进行驻波测试时测试电缆长度为 1M±0.01M, 测试时天线端口接好后人距离天线≥0.7-1M 以上; 3、天线距离测试仪器>0.7M。	



- 1、此天线适用于天花板厚于25~50mm的普通天花顶面安装;
- 2、先在安装位置的天花板上钻Φ18mm安装孔;
- 3、拆下螺母板, 并将螺母置于天花板上方, 然后将天线接头和引出电缆, 穿过天花板上的安装孔, 再从螺母板的缺口中卡入;
- 4、将螺母板(已穿入天线接头和引出电缆)从天花板上方拧紧在天线螺柱上, 固定天线在天花板顶面;
- 5、将天线和系统连接, 用仪表测试信号为正常, 然后用防水胶泥和胶布缠裹接头处, 做好防水处理工作。

提示: 图片仅供参考, 请以实物为准! 警告: 产品请勿擅自拆卸, 擅自拆卸产品, 保修将失效!

本文件所提供信息仅供参考, 不作为任何订单或合同的一部分;  
精伦科技专有和保密信息, 保留修改此产品指标而不需事先通知的权利;  
版权所有@广西精伦科技有限公司



## 应用:

- 频率: 2400~2500 MHz
- 2.4GHz 室内分布系统
- 2.4GHz WLAN/WiFi/ISM 系统
- 室内信号全向覆盖

## 特点:

- 体积小, 重量轻, 剖面低, 外形美观
- 驻波小, 频带宽, 中等增益, 性能稳定
- 吸顶式螺母板固定于天花板安装, 简便快捷

## 技术参数

技术参数	
产品型号	FTQ-24XD03B
频率范围-MHz	2400~2500
带宽-MHz	100
水平波瓣宽度-°	360
垂直波瓣宽度-°	85
增益-dBi	3
方向图圆度-dB	±2
极化方式	垂直
电压驻波比	≤1.5
阻抗-Ω	50
最大功率-W	20
接头型号	N 阴头或用户指定
接头位置	电缆引出
引线长度-CM	30 或用户指定
尺寸-MM	约Φ124×47
重量-G	约 150
天线罩材料	白色 ABS
工作温度-°C	-40~60
存储温度-°C	-50~85
相对湿度-%	5~95
安装方式	螺母板固定于天花板
备注: 1、常用吸顶测试架; 2、进行驻波测试时测试电缆长度为 1M±0.01M, 测试时天线端口接好后人距离天线≥0.7-1M 以上; 3、天线距离测试仪器>0.7M。	



- 1、此天线适用于天花板厚于25~50mm的普通天花顶面安装;
- 2、先在安装位置的天花板上钻Φ18mm安装孔;
- 3、拆下螺母板, 并将螺母置于天花板上, 然后将天线接头和引出电缆, 穿过天花板上的安装孔, 再从螺母板的缺口中卡入;
- 4、将螺母板(已穿入天线接头和引出电缆)从天花板上方拧紧在天线螺柱上, 固定天线在天花板顶面;
- 5、将天线和系统连接, 用仪表测试信号为正常, 然后用防水胶泥和胶布缠裹接头处, 做好防水处理工作。

提示: 图片仅供参考, 请以实物为准! 警告: 产品请勿擅自拆卸, 擅自拆卸产品, 保修将失效!

本文件所提供信息仅供参考, 不作为任何订单或合同的一部分;  
精伦科技专有和保密信息, 保留修改此产品指标而不需事先通知的权利;  
版权所有@广西精伦科技有限公司



FTQ-24ZD03A 终端天线是我公司专门为 2.4GHz 扩频通信系统的终端设备设计开发的鞭状全向天线。应用于 2.4GHz 路由器、手持机等终端设备。该天线经过优化设计和精心调试，电压驻波比小，频带宽，中等增益，灵敏度高，性能优越；天线结构小巧，底部可 90° 折弯，外形美观，尺寸小，重量轻，具有很好的防振动冲击和防老化能力，接口可选 SMA 阳头或者 TNC 阳头，安装十分方便牢固。

天线出厂前经过美国 HP 网络分析仪严格检测。

### 技术参数

技术参数	
产品型号	FTQ-24ZD03A
频率范围-MHz	2400~2483
带宽-MHz	83
增益-dBi	3
电压驻波比	≤2.0
输入阻抗-Ω	50
极化方式	垂直
最大承受功率-W	20
接头类型	SMA 阳头或 TNC 阳头
天线长度-CM	约 13.8
天线重量-G	约 20
天线颜色	黑色
工作温度-°C	-40~60
存储温度-°C	-50~85
相对湿度-%	5~95
安装方式	直接与设备连接
备注	底部可 90° 弯折



提示：图片仅供参考，请以实物为准！警告：产品请勿擅自拆卸，擅自拆卸产品，保修将失效！

本文件所提供信息仅供参考，不作为任何订单或合同的一部分；  
精伦科技专有和保密信息，保留修改此产品指标而不需事先通知的权利；  
版权所有@广西精伦科技有限公司



FTQ-24ZD03B 终端天线是我公司专门为 2.4GHz 扩频通信系统的终端设备设计开发的鞭状全向天线。该天线经过优化设计和精心调试，电压驻波比小，频带宽，中等增益，圆极化方式运行，灵敏度高，性能优越；天线结构小巧，外形美观，尺寸小，重量轻，具有很好的防振动冲击和防老化能力，接口可选 SMA 阳头或用户指定，安装十分方便牢固。

天线出厂前经过美国 HP 网络分析仪严格检测。

### 技术参数

技术参数	
产品型号	FTQ-24ZD03B
频率范围-MHz	2400~2483
带宽-MHz	83
增益-dBi	3
电压驻波比	≤1.5
输入阻抗-Ω	50
极化方式	圆极化
最大承受功率-W	20
接头类型	SMA 阳头或用户指定
天线长度-CM	约 7
天线重量-G	约 10
天线颜色	蓝色
工作温度-°C	-40~60
存储温度-°C	-50~85
相对湿度-%	5~95
安装方式	直接与设备连接



提示：图片仅供参考，请以实物为准！警告：产品请勿擅自拆卸，擅自拆卸产品，保修将失效！

本文件所提供信息仅供参考，不作为任何订单或合同的一部分；  
精伦科技专有和保密信息，保留修改此产品指标而不需事先通知的权利；  
版权所有@广西精伦科技有限公司



FTQ-24ZD03C 终端天线是我公司专门为 2.4GHz 扩频通信系统的终端设备设计开发的鞭状全向天线。应用于 2.4GHz 路由器、手持机等终端设备。该天线经过优化设计和精心调试，电压驻波比小，频带宽，中等增益，灵敏度高，性能优越；天线结构小巧，外形美观，尺寸小，重量轻，具有很好的防振动冲击和防老化能力，SMA 阳头，安装方便牢固。

天线出厂前经过美国 HP 网络分析仪严格检测。

### 技术参数

技术参数	
产品型号	FTQ-24ZD03C
频率范围-MHz	2400~2483
带宽-MHz	83
增益-dBi	3
电压驻波比	≤2.0
输入阻抗-Ω	50
极化方式	垂直
最大承受功率-W	20
接头类型	SMA 阳头
天线尺寸-MM	约 Φ12×135
天线重量-G	约 20
天线颜色	黑色
工作温度-℃	-40~60
存储温度-℃	-50~85
相对湿度-%	5~95
安装方式	直接与设备连接



提示：图片仅供参考，请以实物为准！警告：产品请勿擅自拆卸，擅自拆卸产品，保修将失效！

本文件所提供信息仅供参考，不作为任何订单或合同的一部分；  
精伦科技专有和保密信息，保留修改此产品指标而不需事先通知的权利；  
版权所有@广西精伦科技有限公司



FTQ-24ZD03D 终端天线是我公司专门为 2.4GHz 扩频通信系统的终端设备设计开发的全向天线。该天线经过优化设计和精心调试，电压驻波比小，频带宽，中等增益，电性能稳定可靠；结构巧妙牢固，尺寸小，重量轻，外形美观，具有很好的防振动冲击和防水防腐蚀能力，螺母锁紧安装，便捷牢固。

天线出厂前经过美国 HP 网络分析仪严格检测。

技术参数	
产品型号	FTQ-24ZD03D
频率范围-MHz	2400~2483
带宽-MHz	83
增益-dBi	3
电压驻波比	$\leq 2.0$
输入阻抗- $\Omega$	50
极化方式	垂直
最大承受功率-W	20
接头类型	SMA 阳头或 TNC 阳头
接头位置	底部电缆引出
引线长度-CM	15CM 或用户指定
天线尺寸-MM	约 $\Phi 34 \times 108$
天线重量-G	约 100
天线颜色	黑色
工作温度- $^{\circ}\text{C}$	-40~60
存储温度- $^{\circ}\text{C}$	-50~85
相对湿度-%	5~95
安装方式	螺母锁紧



提示：图片仅供参考，请以实物为准！警告：产品请勿擅自拆卸，擅自拆卸产品，保修将失效！

本文件所提供信息仅供参考，不作为任何订单或合同的一部分；  
精伦科技专有和保密信息，保留修改此产品指标而不需事先通知的权利；  
版权所有@广西精伦科技有限公司



FTQ-24ZD05A 终端天线是我公司专门为 2.4GHz 扩频通信系统的终端设备设计开发的鞭状全向天线。应用于 2.4GHz 路由器、手持机等终端设备。该天线经过优化设计和精心调试，电压驻波比小，频带宽，增益高，性能稳定可靠；天线结构小巧，外形美观，体积小，重量轻，具有很好的防振动冲击和防老化能力，TNC 阳头，安装十分方便牢固。

天线出厂前经过美国 HP 网络分析仪严格检测。

技术参数

技术参数	
产品型号	FTQ-24ZD05A
频率范围-MHz	2400~2483
带宽-MHz	83
增益-dBi	5
电压驻波比	≤1.8
输入阻抗-Ω	50
极化方式	垂直
最大承受功率-W	20
接头类型	TNC 阳头
天线长度-CM	约 21.5
天线重量-G	约 40
天线颜色	黑色
工作温度-°C	-40~60
存储温度-°C	-50~85
相对湿度-%	5~95
安装方式	直接与设备连接



提示：图片仅供参考，请以实物为准！警告：产品请勿擅自拆卸，擅自拆卸产品，保修将失效！

本文件所提供信息仅供参考，不作为任何订单或合同的一部分；  
精伦科技专有和保密信息，保留修改此产品指标而不需事先通知的权利；  
版权所有@广西精伦科技有限公司



FTQ-24ZD05B 终端天线是我公司专门为 2.4GHz 扩频通信系统的终端设备设计开发的鞭状全向天线。应用于 2.4GHz 路由器、手持机等终端设备。该天线经过优化设计和精心调试，电压驻波比小，频带宽，增益高，性能稳定可靠；天线结构小巧，外形美观，体积小，重量轻，具有很好的防振动冲击和防老化能力，SMA 阳头，安装十分方便牢固。

天线出厂前经过美国 HP 网络分析仪严格检测。

技术参数	
产品型号	FTQ-24ZD05B
频率范围-MHz	2400~2483
带宽-MHz	83
增益-dBi	5
电压驻波比	$\leq 1.8$
输入阻抗- $\Omega$	50
极化方式	垂直
最大承受功率-W	20
接头类型	SMA 阳头
天线长度-CM	约 20.5
天线重量-G	约 40
天线颜色	黑色
工作温度- $^{\circ}\text{C}$	-40~60
存储温度- $^{\circ}\text{C}$	-50~85
相对湿度-%	5~95
安装方式	直接与设备连接



提示：图片仅供参考，请以实物为准！警告：产品请勿擅自拆卸，擅自拆卸产品，保修将失效！

本文件所提供信息仅供参考，不作为任何订单或合同的一部分；  
精伦科技专有和保密信息，保留修改此产品指标而不需事先通知的权利；  
版权所有@广西精伦科技有限公司





FTQ-24ZD05C 终端天线是我公司专门为 2.4GHz 扩频通信系统的终端设备设计开发的全向天线。应用于 2.4GHz 路由器、手持机等终端设备。该天线经过优化设计和精心调试，电压驻波比小，频带宽，增益高，电性能稳定可靠；结构巧妙，尺寸小，重量轻，外形美观，防护等级高，N 型阳头接口，安装方便牢固。

天线出厂前经过美国 HP 网络分析仪严格检测。

技术参数	
产品型号	FTQ-24ZD05C
频率范围-MHz	2400~2500
带宽-MHz	100
增益-dBi	5
电压驻波比	$\leq 2.0$
输入阻抗- $\Omega$	50
极化方式	垂直
最大承受功率-W	20
接头类型	N 型阳头
天线高度-CM	18
天线重量-G	60
天线颜色	灰色
工作温度- $^{\circ}\text{C}$	-40~60
存储温度- $^{\circ}\text{C}$	-50~85
相对湿度-%	5~95
安装方式	直接与设备连接
备注	配合 N 型座使用



提示：图片仅供参考，请以实物为准！警告：产品请勿擅自拆卸，擅自拆卸产品，保修将失效！

本文件所提供信息仅供参考，不作为任何订单或合同的一部分；  
精伦科技专有和保密信息，保留修改此产品指标而不需事先通知的权利；  
版权所有@广西精伦科技有限公司



FTQ-24ZD05D 终端天线是我公司专门为 2.4GHz 扩频通信系统的终端设备设计开发的鞭状全向天线。应用于 2.4GHz 路由器、手持机等终端设备。该天线经过优化设计和精心调试，电压驻波比小，频带宽，增益高，电性能稳定可靠；天线结构简单巧妙，底部可折弯 45° 或 90° 或 180°，外形美观，尺寸小，重量轻，具有很好的防振动冲击和防老化能力，接口可选 SMA 阳头或者 TNC 阳头，安装十分方便牢固。

天线出厂前经过美国 HP 网络分析仪严格检测。

技术参数	
产品型号	FTQ-24ZD05D
频率范围-MHz	2400~2483
带宽-MHz	83
增益-dBi	5
电压驻波比	≤1.8
输入阻抗-Ω	50
极化方式	垂直
最大承受功率-W	20
接头类型	SMA 阳头或 TNC 阳头
天线长度-CM	约 19.6
天线重量-G	约 40
天线颜色	黑色
工作温度-°C	-40~60
存储温度-°C	-50~85
相对湿度-%	5~95
安装方式	直接与设备连接
备注	底部可折弯 45° 或 90° 或 180°



提示：图片仅供参考，请以实物为准！警告：产品请勿擅自拆卸，擅自拆卸产品，保修将失效！

本文件所提供信息仅供参考，不作为任何订单或合同的一部分；  
精伦科技专有和保密信息，保留修改此产品指标而不需事先通知的权利；  
版权所有@广西精伦科技有限公司



FTQ-24ZD05E 终端天线是我公司专门为 2.4GHz 扩频通信系统的终端设备设计开发的鞭状全向天线。应用于 2.4GHz 路由器、手持机等终端设备。该天线经过优化设计和精心调试，电压驻波比小，频带宽，增益高，电性能稳定可靠；天线结构简单巧妙，底部折弯 90°，外形美观，尺寸小，重量轻，接口可选 SMA 阳头或者 TNC 阳头，安装十分方便牢固。

天线出厂前经过美国 HP 网络分析仪严格检测。

技术参数	
产品型号	FTQ-24ZD05E
频率范围-MHz	2400~2483
带宽-MHz	83
增益-dBi	5
电压驻波比	≤1.8
输入阻抗-Ω	50
极化方式	垂直
最大承受功率-W	20
接头类型	SMA 阳头或 TNC 阳头
天线长度-CM	约 18.5
天线重量-G	约 40
天线颜色	黑色
工作温度-°C	-40~60
存储温度-°C	-50~85
相对湿度-%	5~95
安装方式	直接与设备连接
备注	底部固定折弯 90°



提示：图片仅供参考，请以实物为准！警告：产品请勿擅自拆卸，擅自拆卸产品，保修将失效！

本文件所提供信息仅供参考，不作为任何订单或合同的一部分；  
精伦科技专有和保密信息，保留修改此产品指标而不需事先通知的权利；  
版权所有@广西精伦科技有限公司



FTQ-24ZD05F 终端天线是我公司专门为 2.4GHz 扩频通信系统的终端设备设计开发的鞭状全向天线。应用于 2.4GHz 路由器、手持机等终端设备。该天线经过优化设计和精心调试，电压驻波比小，频带宽，增益高，电性能稳定可靠；天线结构简单巧妙，底部可折弯 45° 或 90° 或 180°，外形美观，尺寸小，重量轻，具有很好的防振动冲击和防老化能力，接口可选 SMA 阳头或者 TNC 阳头，安装十分方便牢固。

天线出厂前经过美国 HP 网络分析仪严格检测。

技术参数	
产品型号	FTQ-24ZD05F
频率范围-MHz	2400~2483
带宽-MHz	83
增益-dBi	5
电压驻波比	≤2.0
输入阻抗-Ω	50
极化方式	垂直
最大承受功率-W	20
接头类型	SMA 阳头或 TNC 阳头
天线长度-CM	约 21
天线重量-G	约 40
天线颜色	黑色
工作温度-°C	-40~60
存储温度-°C	-50~85
相对湿度-%	5~95
安装方式	直接与设备连接
备注	底部可折弯 45° 或 90° 或 180°



提示：图片仅供参考，请以实物为准！警告：产品请勿擅自拆卸，擅自拆卸产品，保修将失效！

本文件所提供信息仅供参考，不作为任何订单或合同的一部分；  
精伦科技专有和保密信息，保留修改此产品指标而不需事先通知的权利；  
版权所有@广西精伦科技有限公司



FTQ-24ZD07A 终端天线是我公司专门为 2.4GHz 扩频通信系统的终端设备设计开发的鞭状全向天线。应用于 2.4GHz 路由器、手持机等终端设备。该天线经过优化设计和精心调试，电压驻波比小，频带宽，增益高，电性能稳定可靠；天线结构简单巧妙，底部可折弯 45° 或 90° 或 180°，外形美观，尺寸小，重量轻，具有很好的防振动冲击和防老化能力，接口可选 SMA 阳头或者 TNC 阳头，安装十分方便牢固。

天线出厂前经过美国 HP 网络分析仪严格检测。

技术参数	
产品型号	FTQ-24ZD07A
频率范围-MHz	2400~2500
带宽-MHz	100
增益-dBi	7
电压驻波比	≤2.0
输入阻抗-Ω	50
极化方式	垂直
最大承受功率-W	20
接头类型	SMA 阳头或 TNC 阳头
天线长度-CM	约 38
天线重量-G	约 60
天线颜色	黑色
工作温度-°C	-40~60
存储温度-°C	-50~85
相对湿度-%	5~95
安装方式	直接与设备连接
备注	底部可折弯 45° 或 90° 或 180°



提示：图片仅供参考，请以实物为准！警告：产品请勿擅自拆卸，擅自拆卸产品，保修将失效！

本文件所提供信息仅供参考，不作为任何订单或合同的一部分；  
精伦科技专有和保密信息，保留修改此产品指标而不需事先通知的权利；  
版权所有@广西精伦科技有限公司