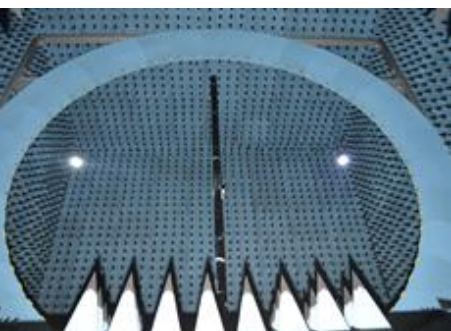




ANTENNA
JINGLUNKEJI

——致力通信天线技术研究与服务

2300 ~ 2700MHz 产品规格书



专业·创新

诚信·共赢

广西精伦科技有限公司

Guangxi Routon Technology Co.,LTD

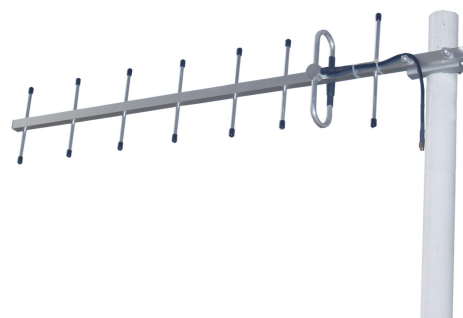
**应用:**

- 频率: 2300~2700 MHz
- 点对多点微波系统
- MMDS 微波数字电视系统
- 客户端, 远距离传输通信系统

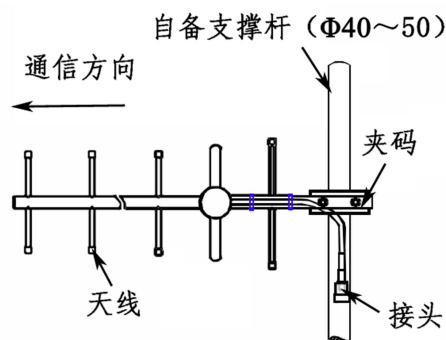
特点:

- 垂直或水平极化安装, 波瓣宽度大, 方向性好, 覆盖范围广
- 频带宽, 驻波低, 增益高, 前后比大, 抗干扰力强, 性能优异
- 优质铝合金材质, 外形美观, 防腐蚀和抗老化能力强
- 结构小巧坚固易安装, 重量轻, 提供抱杆安装套件, 抗风强

电气指标	FTD-2327BM11V08A
频率范围-MHz	2300~2700
带宽-MHz	400
单元数	8
极化方式	垂直或水平
增益-dBi	11.2
H 面波瓣宽度-°	48
E 面波瓣宽度-°	40
前后比-dB	≥16
输入阻抗-Ω	50
电压驻波比	≤1.7
最大功率-W	100



机械及环境指标	
接头类型	N 阴头或者用户指定
接头位置	电缆引出
天线长度-CM	约 44
天线重量-KG	约 0.6
天线材料	优质铝合金
工作温度-°C	-40~60
储存温度-°C	-55~85
相对湿度-%	5~95
抗风强度-M/S	60
安装方式	抱杆
抱杆直径-MM	Φ40~50



- 1、依据示意图安装天线, 使天线大致指向通信方向;
- 2、微调天线的方位角, 使信号最大, 紧固所有螺钉;
- 3、做好接头的防水工作。

提示: 图片仅供参考, 请以实物为准! 警告: 产品请勿擅自拆卸, 擅自拆卸产品, 保修将失效!

本文件所提供信息仅供参考, 不作为任何订单或合同的一部分;
精伦科技专有和保密信息, 保留修改此产品指标而不需事先通知的权利;
版权所有@广西精伦科技有限公司

**应用:**

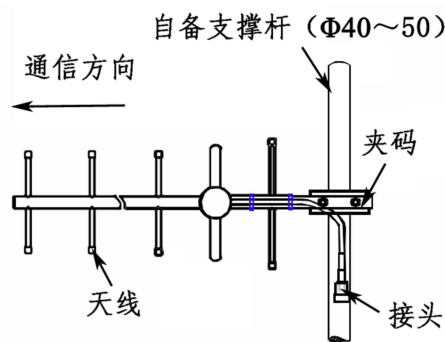
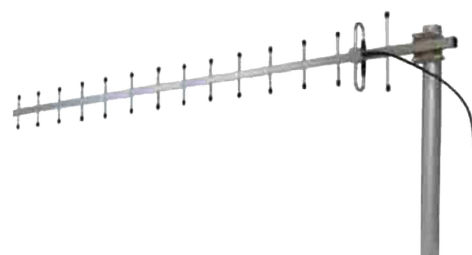
- 频率: 2300~2700 MHz
- 点对多点微波系统
- MMDS 微波数字电视系统
- 客户端, 远距离传输通信系统

特点:

- 垂直或水平极化安装, 波瓣宽度小, 方向性好
- 频带宽, 驻波低, 增益高, 前后比大, 抗干扰力强, 性能优异
- 优质铝合金材质, 外形美观, 防腐蚀和抗老化能力强
- 结构小巧坚固易安装, 重量轻, 提供抱杆安装套件, 抗风强

电气指标	FTD-2327BM13V15A
频率范围-MHz	2300~2700
带宽-MHz	400
单元数	15
极化方式	垂直或水平
增益-dBi	13
H 面波瓣宽度-°	32
E 面波瓣宽度-°	28
前后比-dB	≥16
输入阻抗-Ω	50
电压驻波比	≤1.5
最大功率-W	100

机械及环境指标	
接头类型	N 阴头或者用户指定
接头位置	电缆引出
天线长度-CM	约 60
天线重量-KG	约 1
天线材料	优质铝合金
工作温度-°C	-40~60
储存温度-°C	-55~85
相对湿度-%	5~95
抗风强度-M/S	60
安装方式	抱杆
抱杆直径-MM	Φ40~50



- 1、依据示意图安装天线, 使天线大致指向通信方向;
- 2、微调天线的方位角, 使信号最大, 紧固所有螺钉;
- 3、做好接头的防水工作。

提示: 图片仅供参考, 请以实物为准! 警告: 产品请勿擅自拆卸, 擅自拆卸产品, 保修将失效!

本文件所提供信息仅供参考, 不作为任何订单或合同的一部分;
精伦科技专有和保密信息, 保留修改此产品指标而不需事先通知的权利;
版权所有@广西精伦科技有限公司



2.3~2.75GHz 垂直/水平双极化抛物面天线 技术规格书

应用：

- 频率：2300~2750 MHz
- 2.4GHz 扩频通信，MMDS 微波数字电视系统
- 微波远距离通信，数据与图像传输通信系统
- 点对点，无线桥接，支持 IEEE802.11b, g

特点：

- 频带宽，驻波低，增益高，前后比大，隔离度好
- 水平/垂直双极化，方向性强，通信距离远
- 高精度铝合金反射面，抗老化表面涂层，防腐蚀
- 结构牢固，抗风强，配送机械调角安装套件

电气指标	FTD-2327PW25VH09A
频率范围-MHz	2300~2750
带宽-MHz	450
极化方式	垂直/水平
增益-dBi	25
半功率波瓣宽度-°	水平面：9 垂直面：9
前后比-dB	≥30
隔离度-dB	≥25
输入阻抗-Ω	50
电压驻波比	≤2.0
最大功率-W	100
雷电保护	直流接地

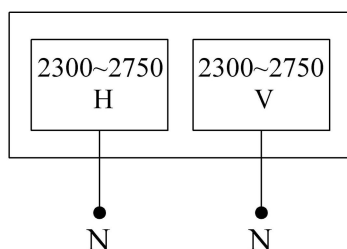
机械及环境指标	
接头类型	2×N 阴头
接头位置	背部
天线口径-M	约Φ0.9
天线重量-KG	约 10.5
反射面材料	高精度铝合金
反射面颜色	灰色
机械可调倾角-°	0~20
工作温度-°C	-40~60
存储温度-°C	-55~85
相对湿度-%	5~95
极限风速-M/S	60
安装方式	抱杆
抱杆直径-MM	Φ 50~70



安装步骤：（参见附图）

- 1、按图示将馈源组件安装在反射面上（注意接头朝向）。
- 2、将组装好的天线与挂架如图示安装好。
- 3、将加固（辅助）夹码安装到抱杆上合适的位置并锁紧，将组装好挂架的天线通过两个U卡安装在抱杆上并大致对准通信方向，挂架上的U卡先不要锁紧。
- 4、通过馈线将天线射频端口与设备连接起来，用仪器检测天线的接收信号，调节天线方位角和俯仰角使接收信号最大。
- 5、天线工作在垂直/水平双极化状态，垂直与地面的端口对应垂直极化，平行与地面的端口对应水平极化，可通过图示的四个馈源紧固螺钉来调整接头方向。
- 6、调试完成后锁紧配套螺母，并将辅助夹码移至图示位置进行加固，然后将设备及天线的射频接头与馈线连接处用防水胶泥胶带做好防水处理工作。

天线端口：



提示：图片仅供参考，请以实物为准！

警告：产品请勿擅自拆卸，擅自拆卸产品，保修将自动失效！

本文件所提供信息仅供参考，不作为任何订单或合同的一部分；
精伦科技专有和保密信息，保留修改此产品指标而不需事先通知的权利；
版权所有@广西精伦科技有限公司

[Http://www.gxjinglun.com](http://www.gxjinglun.com)

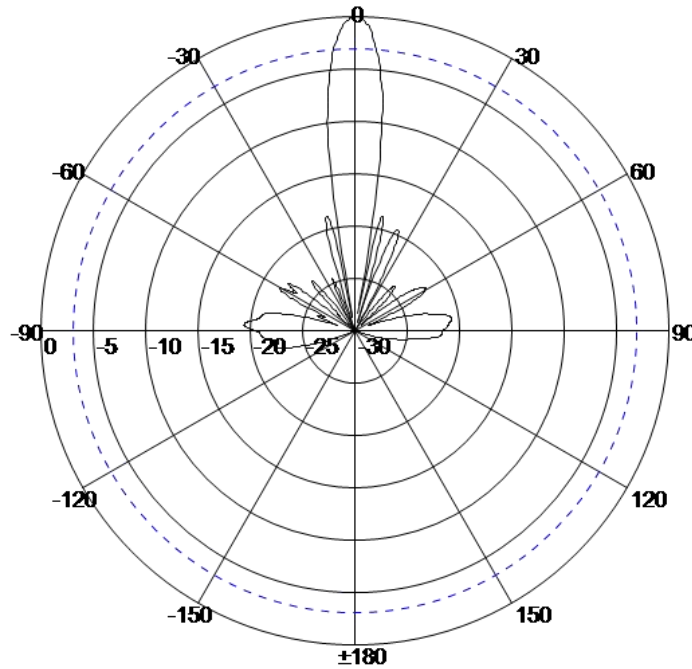
微信号：13864000383

TEL：0771-2874821

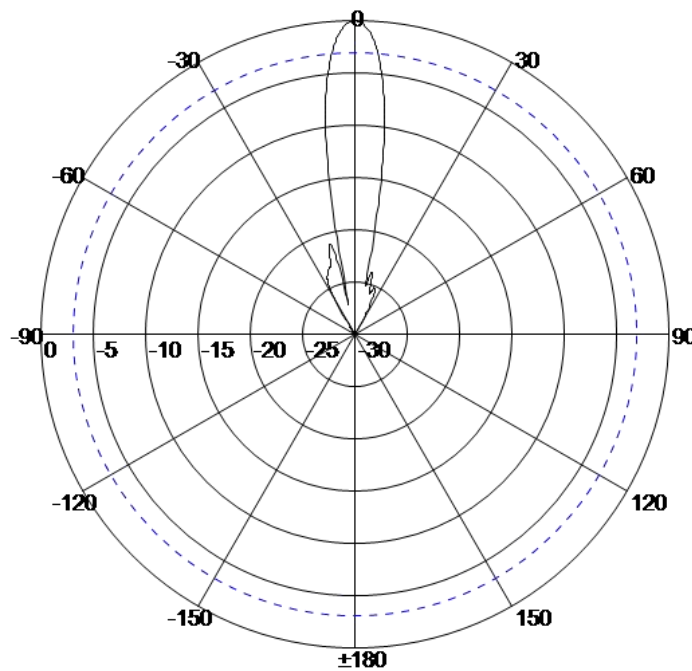
第3页，共32页

典型方向图

水平面:

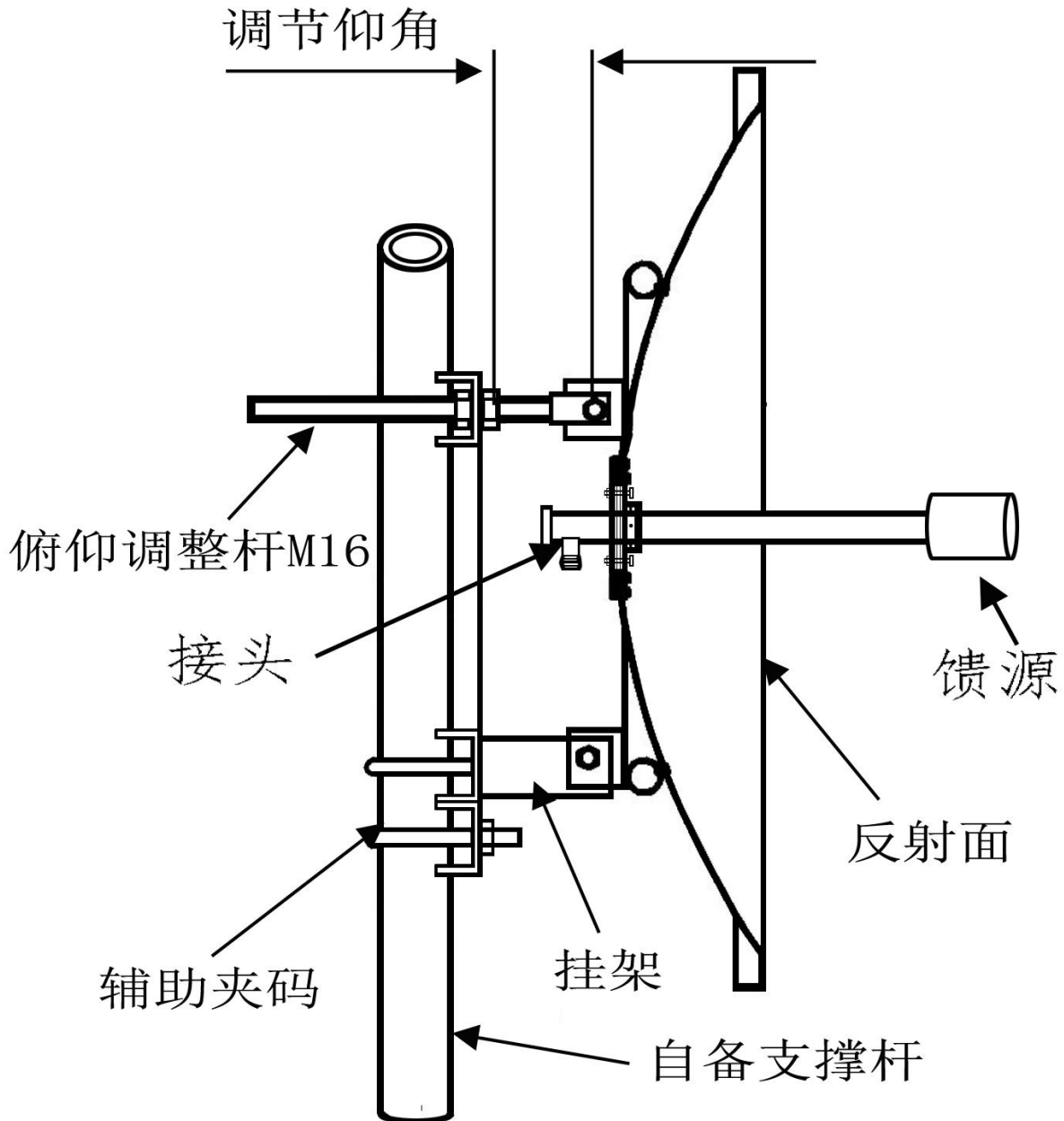


垂直面:

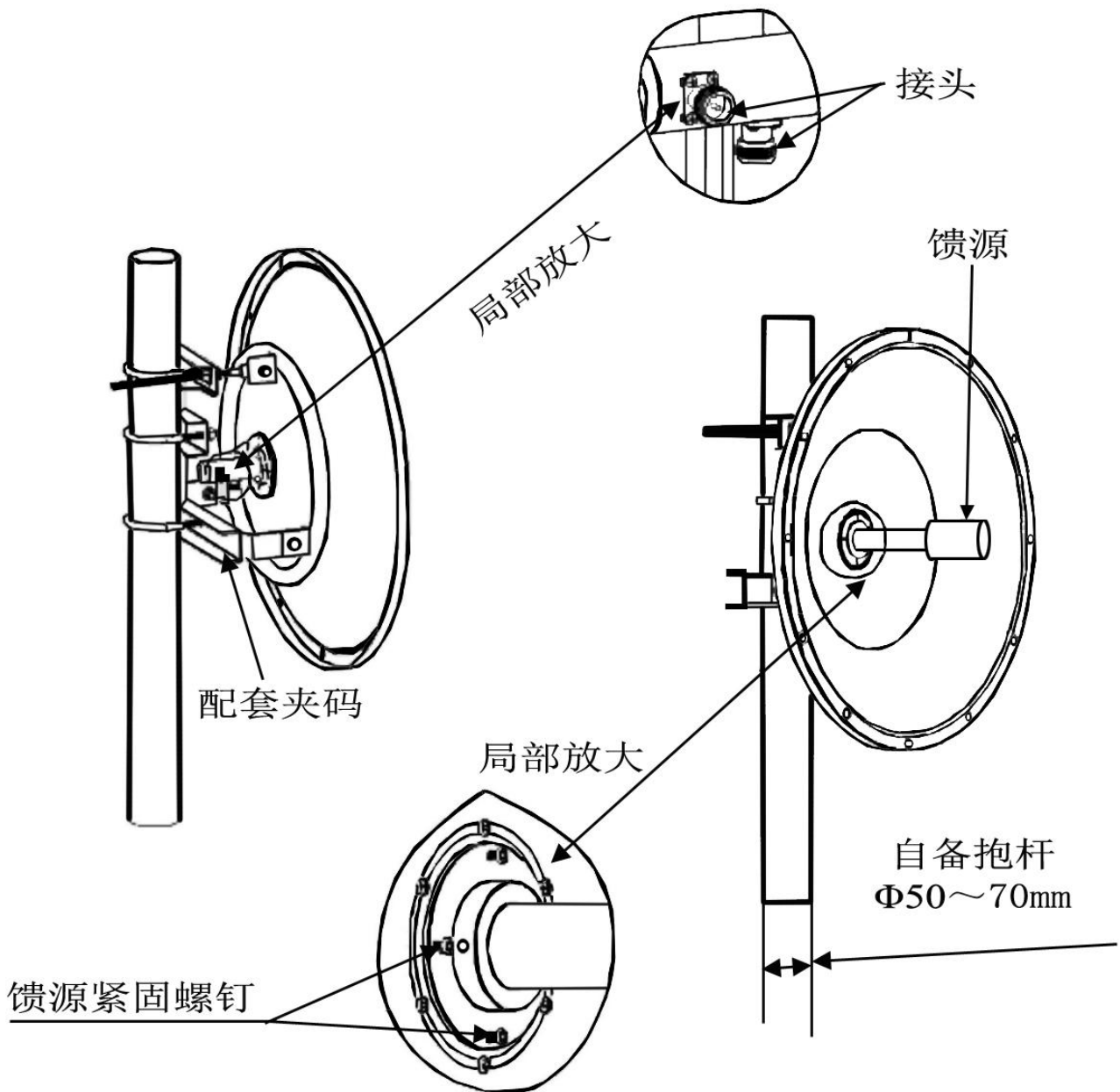


本文件所提供信息仅供参考，不作为任何订单或合同的一部分；
精伦科技专有和保密信息，保留修改此产品指标而不需事先通知的权利；
版权所有@广西精伦科技有限公司

安 装 说 明



本文件所提供信息仅供参考，不作为任何订单或合同的一部分；
精伦科技专有和保密信息，保留修改此产品指标而不需事先通知的权利；
版权所有@广西精伦科技有限公司





应用:

- 频率: 2300~2700 MHz
- 点对多点微波系统, 2.4G 扩频通信系统
- 2.4G WLAN/WiFi MMDs 微波数字电视系统
- 无线公共热点覆盖, 室外信号定向覆盖

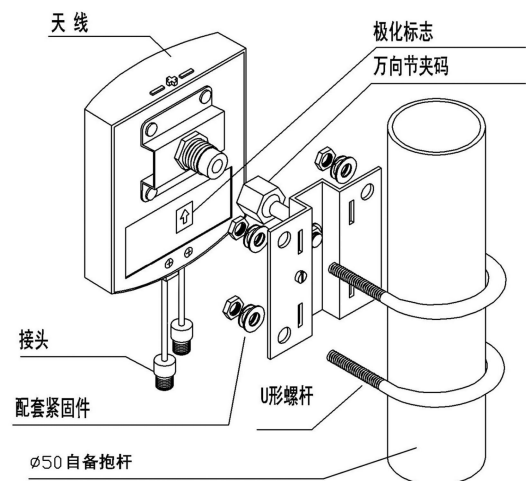
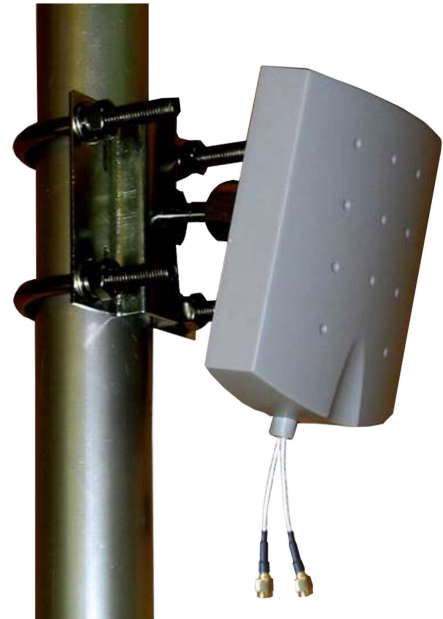
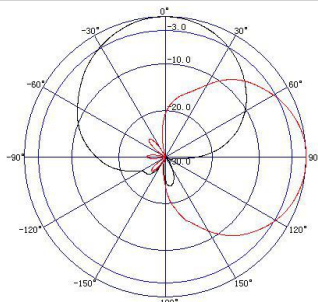
特点:

- 频带宽, 驻波低, 中等增益, 前后比大, 隔离度好
- 垂直/水平双极化运行, 半功率波瓣宽度大, 覆盖范围广
- 防水设计, 防紫外 ABS 外罩, 防腐蚀, 抗老化
- 结构牢固, 体积小, 重量轻, 抗风强, 提供万向夹码

电气指标	FTD-2327PB09VH60L
频率范围-MHz	2300~2700
极化方式	垂直/水平
增益-dBi	9
电下倾角-°	0
半功率波瓣宽度-°	水平面:60 垂直面:55
端口隔离度-dB	≥20
前后比-dB	≥20
输入阻抗-Ω	50
电压驻波比	≤1.7
最大功率-W	50
雷电保护	直流接地

机械及环境指标	
接头类型	2×N 阴头或用户指定
接头位置	电缆引出
引线长度-CM	15CM 或用户指定
天线尺寸-MM	约 125×97×30
天线重量-KG	约 0.3
天线罩材料	防紫外 ABS
天线罩颜色	灰色
机械可调倾角-°	0~20
工作温度-°C	-40~60
存储温度-°C	-55~85
相对湿度-%	5~95
极限风速-M/S	60
安装方式	抱杆【Φ35~50MM】

典型方向图:



提示: 图片仅供参考, 请以实物为准!
警告: 产品请勿擅自拆卸, 擅自拆卸产品, 保修将自动失效!

本文件所提供信息仅供参考, 不作为任何订单或合同的一部分;
精伦科技专有和保密信息, 保留修改此产品指标而不需事先通知的权利;
版权所有@广西精伦科技有限公司

**应用:**

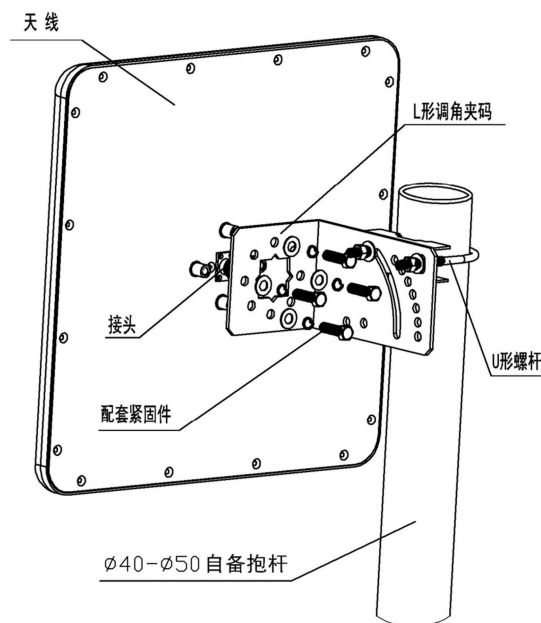
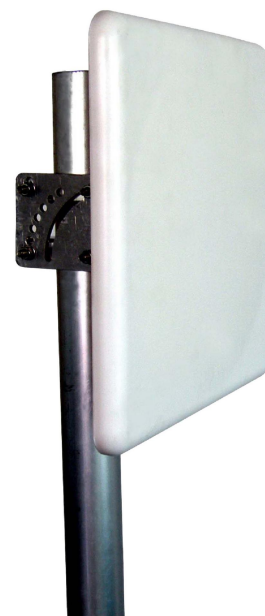
- 频率: 2300~2700 MHz
- 点对多点微波系统, 2.4G 扩频通信系统
- 2.4G WLAN/WiFi MMDS 微波数字电视系统
- 无线公共热点覆盖, 室外信号定向覆盖

特点:

- 采用宽带技术, 频带宽, 驻波低, 增益高, 前后比大
- 垂直极化运行, 半功率波瓣宽度小, 方向性强
- 防水设计, 防紫外 ABS 外罩, 防腐蚀, 抗老化
- 结构巧小, 重量轻, 抗风强, 提供可调角抱杆安装套件

电气指标	FTD-2327PB18V20
频率范围-MHz	2300~2700
极化方式	垂直
增益-dBi	18
电下倾角-°	0
半功率波瓣宽度-°	水平面:20 垂直面:20
前后比-dB	≥28
输入阻抗-Ω	50
电压驻波比	≤1.8
最大功率-W	50
雷电保护	直流接地

机械及环境指标	
接头类型	N 阴头或用户指定
接头位置	背部
天线尺寸-MM	约 306×306×25
天线重量-KG	约 1.4
天线罩材料	防紫外 ABS
天线罩颜色	白色
机械可调倾角-°	0~60
工作温度-°C	-40~60
存储温度-°C	-55~85
相对湿度-%	5~95
极限风速-M/S	60
安装方式	抱杆
抱杆尺寸-MM	Φ40~50MM



提示: 图片仅供参考, 请以实物为准!
警告: 产品请勿擅自拆卸, 擅自拆卸产品, 保修将自动失效!

本文件所提供信息仅供参考, 不作为任何订单或合同的一部分;
精伦科技专有和保密信息, 保留修改此产品指标而不需事先通知的权利;
版权所有@广西精伦科技有限公司



FTQ-2327QX05AN 天线是我公司专门为 2300~2700MHz 频段通信系统通讯设备设计开发的一种玻璃钢全向天线。该天线经过优化设计和精心调试，电压驻波比小，频带宽，中等增益，电性能稳定可靠，通信效果上佳；结构小巧，灰色玻璃钢外罩封装，尺寸小，重量轻，外形美观，防水设计，防腐蚀、抗老化和抗风能力强，N 型公头设计，可选多种安装方式，便捷牢固。

天线出厂前经过美国 HP 网络分析仪严格检测。

技术参数	
产品型号	FTQ-2327QX05AN
频率范围-MHz	2300~2700
带宽-MHz	400
增益-dBi	5
半功率波瓣宽度-°	H:360 E:30
电压驻波比	≤2.0
输入阻抗-Ω	50
极化方式	垂直
最大承受功率-W	50
接头类型	N 型公头
天线尺寸-MM	约Φ21×330
天线重量-G	约 200
天线罩材料	玻璃钢
天线罩颜色	灰色
工作温度-°C	-40~60
存储温度-°C	-50~85
相对湿度-%	5~95
抗风强度-M/S	60
安装方式	配合 N 型座使用



提示：图片仅供参考，请以实物为准！警告：产品请勿擅自拆卸，擅自拆卸产品，保修将失效！

本文件所提供信息仅供参考，不作为任何订单或合同的一部分；
精伦科技专有和保密信息，保留修改此产品指标而不需事先通知的权利；
版权所有@广西精伦科技有限公司



FTQ-2327QX06BN 天线是我公司专门为 2300~2700MHz 频段通信系统通讯设备设计开发的一种全向天线。该天线经过优化设计和精心调试，电压驻波比小，频带宽，中等增益，性能稳定可靠，通信效果上佳；结构小巧，重量轻，防紫外 ABS 外罩封装，外形美观，防水设计，防腐蚀和抗老化能力强，防护等级高，N 型公头设计，可选多种安装方式，便捷牢固。

天线出厂前经过美国 HP 网络分析仪严格检测。

技术参数	
产品型号	FTQ-2327QX06BN
频率范围-MHz	2300~2700
带宽-MHz	400
增益-dBi	6
半功率波瓣宽度-°	H:360 E:25
电压驻波比	≤2.0
输入阻抗-Ω	50
极化方式	垂直
最大承受功率-W	50
接头类型	N 型公头
天线长度-CM	约 40
天线重量-G	约 120
天线罩材料	ABS
天线罩颜色	黑色
工作温度-°C	-40~60
存储温度-°C	-50~85
相对湿度-%	5~95
抗风强度-M/S	60
安装方式	配合 N 型座使用



提示：图片仅供参考，请以实物为准！警告：产品请勿擅自拆卸，擅自拆卸产品，保修将失效！

本文件所提供信息仅供参考，不作为任何订单或合同的一部分；
精伦科技专有和保密信息，保留修改此产品指标而不需事先通知的权利；
版权所有@广西精伦科技有限公司



FTQ-2327QX08AN 天线是我公司专门为 2300~2700MHz 频段通信系统通讯设备设计开发的一种玻璃钢全向天线。该天线经过优化设计和精心调试，电压驻波比小，频带宽，增益高，电性能稳定可靠，通信效果上佳；结构小巧，灰色玻璃钢外罩封装，尺寸小，重量轻，外形美观，防水设计，防腐蚀、抗老化和抗风能力强，N 型公头设计，可选多种安装方式，便捷牢固。

天线出厂前经过美国 HP 网络分析仪严格检测。

技术参数	
产品型号	FTQ-2327QX08AN
频率范围-MHz	2300~2700
带宽-MHz	400
增益-dBi	8
半功率波瓣宽度-°	H:360 E:16
电压驻波比	≤2.0
输入阻抗-Ω	50
极化方式	垂直
最大承受功率-W	50
接头类型	N 型公头
天线尺寸-MM	约Φ21×570
天线重量-G	约 300
天线罩材料	玻璃钢
天线罩颜色	灰色
工作温度-°C	-40~60
存储温度-°C	-50~85
相对湿度-%	5~95
抗风强度-M/S	60
安装方式	配合 N 型座使用



提示：图片仅供参考，请以实物为准！警告：产品请勿擅自拆卸，擅自拆卸产品，保修将失效！

本文件所提供信息仅供参考，不作为任何订单或合同的一部分；
精伦科技专有和保密信息，保留修改此产品指标而不需事先通知的权利；
版权所有@广西精伦科技有限公司



应用:

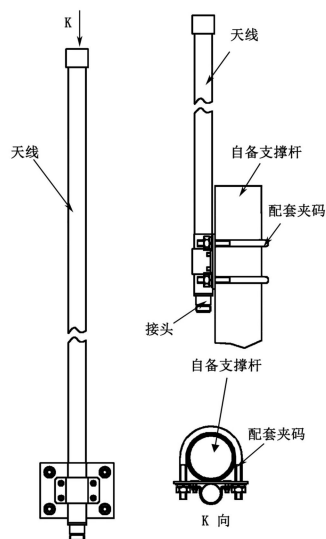
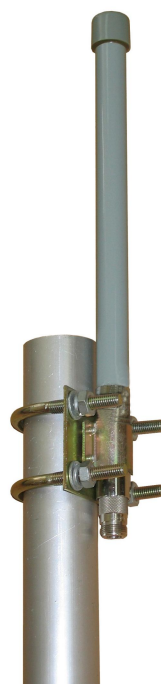
- 频率: 2300~2700 MHz
- 点对多点微波系统, 2.4G 扩频通信系统
- 2.4G WLAN/WiFi MDS 微波数字电视系统
- 无线公共热点全向覆盖, 无线电定位

特点:

- 尺寸小, 重量轻, 外形美观
- 驻波比小, 中等增益, 性能优良
- 防水设计, 玻璃钢外罩, 防腐蚀和抗老化能力强
- 抱杆安装, 抗风强, 配送钢制安装套件

电气指标	FTQ-2327QX05A
频率范围-MHz	2300~2700
带宽-MHz	400
极化方式	垂直
增益-dBi	5
水平面波瓣宽度-°	360
垂直面波瓣宽度-°	30
输入阻抗-Ω	50
电压驻波比	≤2.0
最大功率-W	50

机械及环境指标	
接头类型	N 阴头
接头位置	底部
天线尺寸-MM	约Φ20×330
天线重量-KG	约 0.6
天线罩材料	玻璃钢
天线罩颜色	灰色
工作温度-°C	-40~60
存储温度-°C	-55~85
相对湿度-%	5~95
极限风速-M/S	60
安装方式	抱杆
抱杆直径-MM	Φ40~50



提示: 图片仅供参考, 请以实物为准! 警告: 产品请勿擅自拆卸, 擅自拆卸产品, 保修将失效!

本文件所提供信息仅供参考, 不作为任何订单或合同的一部分;
精伦科技专有和保密信息, 保留修改此产品指标而不需事先通知的权利;
版权所有@广西精伦科技有限公司



应用：

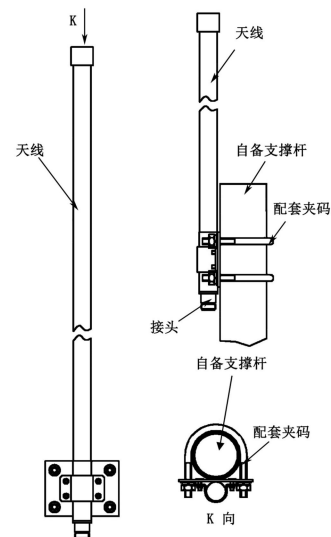
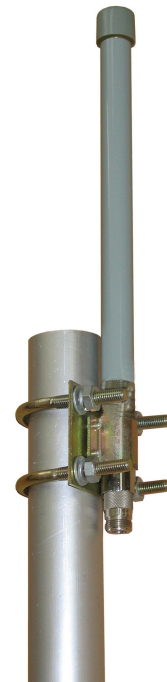
- 频率：2300~2700 MHz
- 点对多点微波系统，2.4G 扩频通信系统
- 2.4G WLAN/WiFi MDS 微波数字电视系统
- 无线公共热点全向覆盖，无线电定位

特点：

- 尺寸小，重量轻，外形美观
- 驻波比小，中等增益，性能优良
- 防水设计，玻璃钢外罩，防腐蚀和抗老化能力强
- 抱杆安装，抗风强，配送钢制安装套件

电气指标	FTQ-2327QX06A
频率范围-MHz	2300~2700
带宽-MHz	400
极化方式	垂直
增益-dBi	6
水平面波瓣宽度-°	360
垂直面波瓣宽度-°	25
输入阻抗-Ω	50
电压驻波比	≤2.0
最大功率-W	50

机械及环境指标	
接头类型	N 阴头
接头位置	底部
天线尺寸-MM	约Φ20×430
天线重量-KG	约 0.65
天线罩材料	玻璃钢
天线罩颜色	灰色
工作温度-°C	-40~60
存储温度-°C	-55~85
相对湿度-%	5~95
极限风速-M/S	60
安装方式	抱杆
抱杆直径-MM	Φ40~50



提示：图片仅供参考，请以实物为准！警告：产品请勿擅自拆卸，擅自拆卸产品，保修将失效！

本文件所提供信息仅供参考，不作为任何订单或合同的一部分；
精伦科技专有和保密信息，保留修改此产品指标而不需事先通知的权利；
版权所有@广西精伦科技有限公司



应用：

- 频率：2300~2700 MHz
- 点对多点微波系统，2.4G 扩频通信系统
- 2.4G WLAN/WiFi MMDs 微波数字电视系统
- 无线公共热点全向覆盖，无线电定位

特点：

- 尺寸小，重量轻，外形美观
- 驻波比小，中等增益，性能优良
- 防水设计，玻璃钢外罩，防腐蚀和抗老化能力强
- 抱杆安装，抗风强，配送钢制安装套件

电气指标	FTQ-2327QX06B
频率范围-MHz	2300~2700
带宽-MHz	400
极化方式	垂直
增益-dBi	6
水平面波瓣宽度-°	360
垂直面波瓣宽度-°	25
输入阻抗-Ω	50
电压驻波比	≤1.7
最大功率-W	50

机械及环境指标	
接头类型	N 阴头
接头位置	底部
天线长度-MM	约 420 【不含安装件】
天线重量-KG	约 0.3
天线罩材料	玻璃钢
天线罩颜色	白色
工作温度-°C	-40~60
存储温度-°C	-55~85
相对湿度-%	5~95
极限风速-M/S	60
安装方式	抱杆
抱杆直径-MM	Φ30~50



提示：图片仅供参考，请以实物为准！警告：产品请勿擅自拆卸，擅自拆卸产品，保修将失效！

本文件所提供信息仅供参考，不作为任何订单或合同的一部分；
精伦科技专有和保密信息，保留修改此产品指标而不需事先通知的权利；
版权所有@广西精伦科技有限公司



应用:

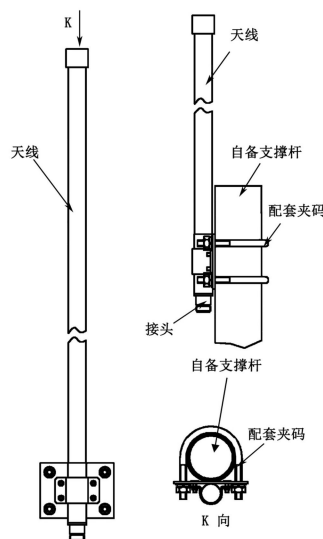
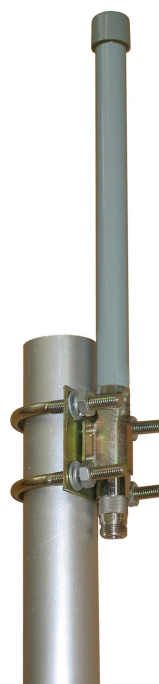
- 频率: 2300~2700 MHz
- 点对多点微波系统, 2.4G 扩频通信系统
- 2.4G WLAN/WiFi MDS 微波数字电视系统
- 无线公共热点全向覆盖, 无线电定位

特点:

- 尺寸小, 重量轻, 外形美观
- 驻波比小, 增益高, 性能优良
- 防水设计, 玻璃钢外罩, 防腐蚀和抗老化能力强
- 抱杆安装, 抗风强, 配送钢制安装套件

电气指标	FTQ-2327QX08A
频率范围-MHz	2300~2700
带宽-MHz	400
极化方式	垂直
增益-dBi	8
水平面波瓣宽度-°	360
垂直面波瓣宽度-°	16
输入阻抗-Ω	50
电压驻波比	≤2.0
最大功率-W	50

机械及环境指标	
接头类型	N 阴头
接头位置	底部
天线尺寸-MM	约Φ20×565
天线重量-KG	约0.8
天线罩材料	玻璃钢
天线罩颜色	灰色
工作温度-°C	-40~60
存储温度-°C	-55~85
相对湿度-%	5~95
极限风速-M/S	60
安装方式	抱杆
抱杆直径-MM	Φ40~50



提示: 图片仅供参考, 请以实物为准! 警告: 产品请勿擅自拆卸, 擅自拆卸产品, 保修将失效!

本文件所提供信息仅供参考, 不作为任何订单或合同的一部分;
精伦科技专有和保密信息, 保留修改此产品指标而不需事先通知的权利;
版权所有@广西精伦科技有限公司



应用:

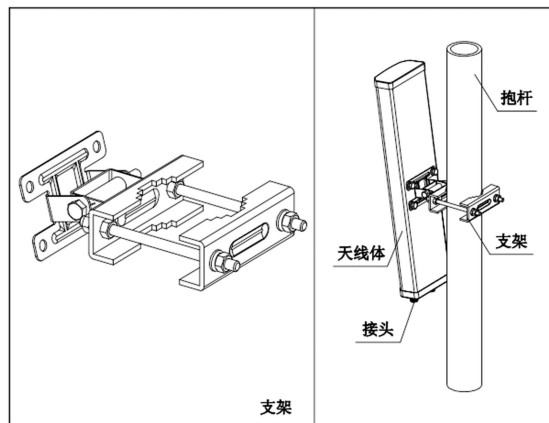
- 频率: 2300~2700 MHz
- 2.4GHz 扩频通信, WLAN/WiFi/ISM 系统
- 点对多点, MMDS 微波数字电视系统
- 公共无线热点覆盖, 室外信号定向覆盖

特点:

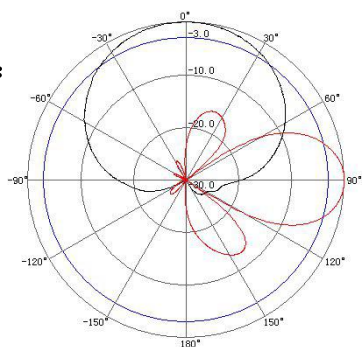
- 采用宽带技术, 频带宽, 驻波低, 增益高, 前后比大
- 垂直极化运行, 水平波瓣宽度 65°, 覆盖范围广
- 防水设计, 防紫外 UPVC 外罩封装, 防腐蚀, 抗老化
- 结构巧小, 重量轻, 抗风强, 提供可调角抱杆安装套件

电气指标	FTD-2327SH12VP65
频率范围-MHz	2300~2700
极化方式	垂直
增益-dBi	12
电下倾角-°	0
半功率波瓣宽度-°	水平面:65 垂直面:30
前后比-dB	≥25
输入阻抗-Ω	50
电压驻波比	≤1.5
最大功率-W	100
雷电保护	直流接地

机械及环境指标	
接头类型	N 阴头
接头位置	底部
天线尺寸-MM	约 230×128×56
天线重量-KG	约 1
天线罩材料	防紫外 UPVC
天线罩颜色	灰色
机械可调倾角-°	0~15
工作温度-°C	-40~60
存储温度-°C	-55~85
相对湿度-%	5~95
极限风速-M/S	60
安装方式	抱杆
抱杆直径-MM	Φ 35~75



典型方向图:



2300~2700

V

N

提示: 图片仅供参考, 请以实物为准!
警告: 产品请勿擅自拆卸, 擅自拆卸产品, 保修将自动失效!

本文件所提供信息仅供参考, 不作为任何订单或合同的一部分;
精伦科技专有和保密信息, 保留修改此产品指标而不需事先通知的权利;
版权所有@广西精伦科技有限公司



应用:

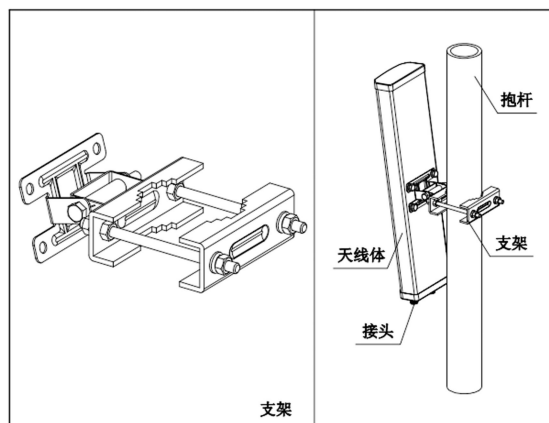
- 频率: 2300~2700 MHz
- 2.4GHz 扩频通信, WLAN/WiFi/ISM 系统
- 点对多点, MMDS 微波数字电视系统
- 公共无线热点覆盖, 室外信号定向覆盖

特点:

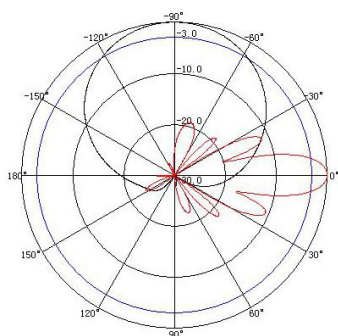
- 采用宽带技术, 频带宽, 驻波低, 增益高, 前后比大
- 垂直极化运行, 水平波瓣宽度 65°, 覆盖范围广
- 防水设计, 防紫外 UPVC 外罩封装, 防腐蚀, 抗老化
- 结构巧小, 重量轻, 抗风强, 提供可调角抱杆安装套件

电气指标	FTD-2327SH15VP65
频率范围-MHz	2300~2700
极化方式	垂直
增益-dBi	15
电下倾角-°	0
半功率波瓣宽度-°	水平面:65 垂直面:13
前后比-dB	≥25
输入阻抗-Ω	50
电压驻波比	≤1.5
最大功率-W	100
雷电保护	直流接地

机械及环境指标	
接头类型	N 阴头
接头位置	底部
天线尺寸-MM	约 500×128×56
天线重量-KG	约 1.4
天线罩材料	防紫外 UPVC
天线罩颜色	灰色
机械可调倾角-°	0~15
工作温度-°C	-40~60
存储温度-°C	-55~85
相对湿度-%	5~95
极限风速-M/S	60
安装方式	抱杆
抱杆直径-MM	Φ 35~75



典型方向图:



2300~2700

V

N

提示: 图片仅供参考, 请以实物为准!
警告: 产品请勿擅自拆卸, 擅自拆卸产品, 保修将自动失效!

本文件所提供信息仅供参考, 不作为任何订单或合同的一部分;
精伦科技专有和保密信息, 保留修改此产品指标而不需事先通知的权利;
版权所有@广西精伦科技有限公司



应用:

- 频率: 2300~2700 MHz
- 2.4GHz 扩频通信, WLAN/WiFi/ISM 系统
- 点对多点, MMDS 微波数字电视系统
- 公共无线热点覆盖, 室外信号定向覆盖

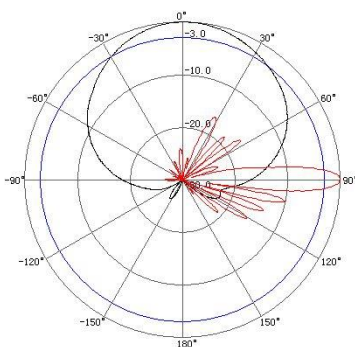
特点:

- 采用宽带技术, 频带宽, 驻波低, 增益高, 前后比大
- 垂直极化运行, 水平波瓣宽度 65°, 覆盖范围广
- 防水设计, 防紫外 UPVC 外罩封装, 防腐蚀, 抗老化
- 结构牢固, 重量轻, 抗风强, 提供可调角抱杆安装套件

电气指标	FTD-2327SH17VP65
频率范围-MHz	2300~2700
极化方式	垂直
增益-dBi	17
电下倾角-°	0
半功率波瓣宽度-°	水平面:65 垂直面:7.5
前后比-dB	≥25
输入阻抗-Ω	50
电压驻波比	≤1.5
最大功率-W	100
雷电保护	直流接地

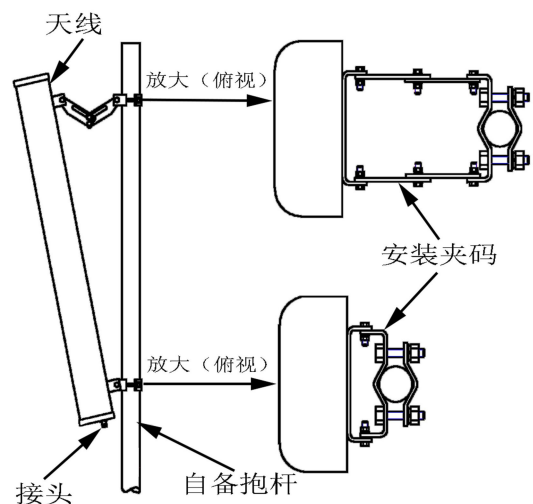
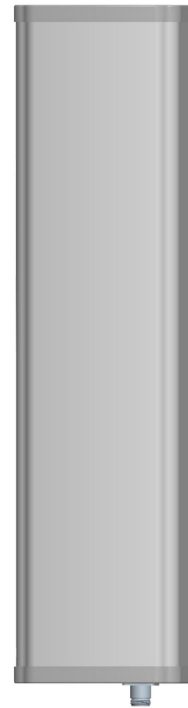
机械及环境指标	
接头类型	N 阴头
接头位置	底部
天线尺寸-MM	约 950×128×56
天线重量-KG	约 2.9
天线罩材料	防紫外 UPVC
天线罩颜色	灰色
机械可调倾角-°	0~12
工作温度-°C	-40~60
存储温度-°C	-55~85
相对湿度-%	5~95
极限风速-M/S	60
安装方式	抱杆
抱杆直径-MM	Φ35~75

典型方向图:



2300~2700
V

N



提示: 图片仅供参考, 请以实物为准!
警告: 产品请勿擅自拆卸, 擅自拆卸产品, 保修将自动失效!

本文件所提供信息仅供参考, 不作为任何订单或合同的一部分;
精伦科技专有和保密信息, 保留修改此产品指标而不需事先通知的权利;
版权所有@广西精伦科技有限公司



应用:

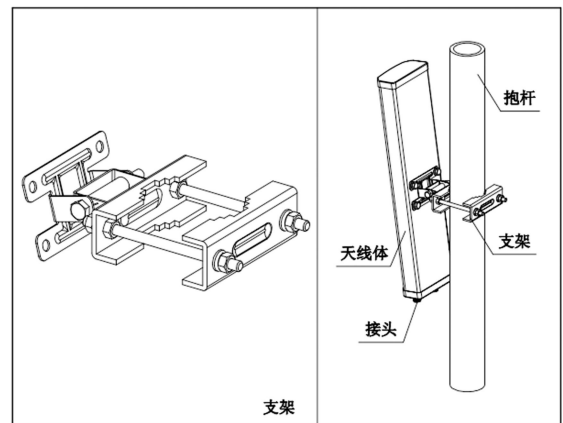
- 频率: 2300~2700 MHz
- 2.4GHz 扩频通信, WLAN/WiFi/ISM 系统
- 点对多点, MMDS 微波数字电视系统
- 公共无线热点覆盖, 室外信号定向覆盖

特点:

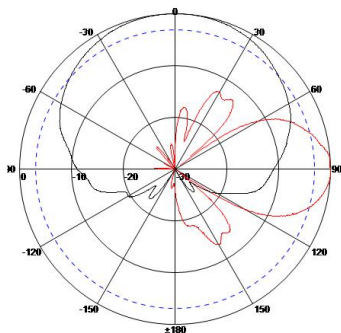
- 采用宽带技术, 频带宽, 驻波低, 增益高, 前后比大
- 垂直极化运行, 水平波瓣宽度 90°, 覆盖范围广
- 防水设计, 防紫外 UPVC 外罩封装, 防腐蚀, 抗老化
- 结构巧小, 重量轻, 抗风强, 提供可调角抱杆安装套件

电气指标	FTD-2327SH11VP90
频率范围-MHz	2300~2700
极化方式	垂直
增益-dBi	11
电下倾角-°	0
半功率波瓣宽度-°	水平面:90 垂直面:30
前后比-dB	≥23
输入阻抗-Ω	50
电压驻波比	≤1.5
最大功率-W	100
雷电保护	直流接地

机械及环境指标	
接头类型	N 阴头
接头位置	底部
天线尺寸-MM	约 230×128×56
天线重量-KG	约 1
天线罩材料	防紫外 UPVC
天线罩颜色	灰色
机械可调倾角-°	0~15
工作温度-°C	-40~60
存储温度-°C	-55~85
相对湿度-%	5~95
极限风速-M/S	60
安装方式	抱杆
抱杆直径-MM	Φ 35~75



典型方向图:



2300~2700

V

N

提示: 图片仅供参考, 请以实物为准!
警告: 产品请勿擅自拆卸, 擅自拆卸产品, 保修将自动失效!

本文件所提供信息仅供参考, 不作为任何订单或合同的一部分;
精伦科技专有和保密信息, 保留修改此产品指标而不需事先通知的权利;
版权所有@广西精伦科技有限公司



应用:

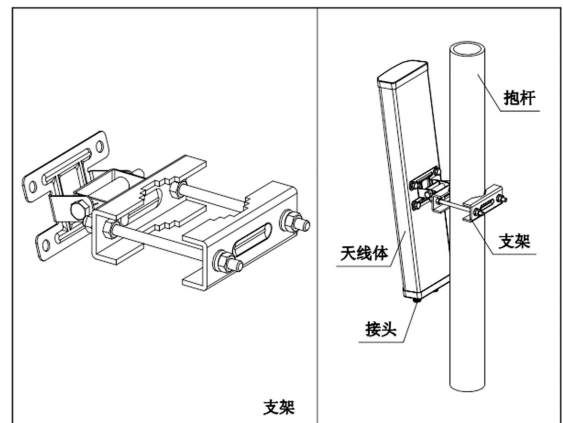
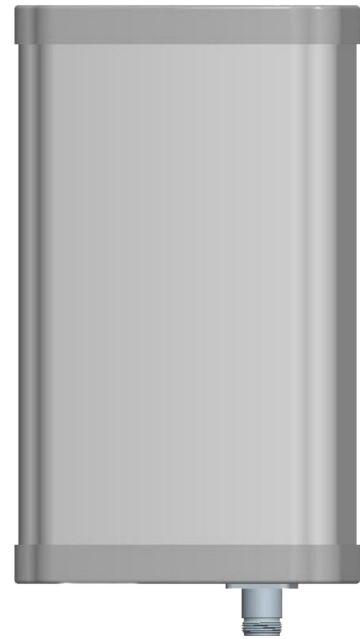
- 频率: 2300~2700 MHz
- 2.4GHz 扩频通信, WLAN/WiFi/ISM 系统
- 点对多点, MMDS 微波数字电视系统
- 公共无线热点覆盖, 室外信号定向覆盖

特点:

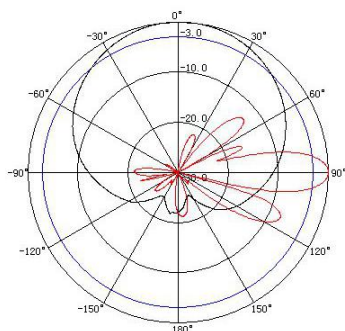
- 采用宽带技术, 频带宽, 驻波低, 增益高, 前后比大
- 垂直极化运行, 水平波瓣宽度 90°, 覆盖范围广
- 防水设计, 防紫外 UPVC 外罩封装, 防腐蚀, 抗老化
- 结构巧小, 重量轻, 抗风强, 提供可调角抱杆安装套件

电气指标	FTD-2327SH14VP90
频率范围-MHz	2300~2700
极化方式	垂直
增益-dBi	14
电下倾角-°	0
半功率波瓣宽度-°	水平面:90 垂直面:13
前后比-dB	≥23
输入阻抗-Ω	50
电压驻波比	≤1.5
最大功率-W	100
雷电保护	直流接地

机械及环境指标	
接头类型	N 阴头
接头位置	底部
天线尺寸-MM	约 500×128×56
天线重量-KG	约 1.4
天线罩材料	防紫外 UPVC
天线罩颜色	灰色
机械可调倾角-°	0~15
工作温度-°C	-40~60
存储温度-°C	-55~85
相对湿度-%	5~95
极限风速-M/S	60
安装方式	抱杆
抱杆直径-MM	Φ 35~75



典型方向图:



2300~2700

V

N

提示: 图片仅供参考, 请以实物为准!
警告: 产品请勿擅自拆卸, 擅自拆卸产品, 保修将自动失效!

本文件所提供信息仅供参考, 不作为任何订单或合同的一部分;
精伦科技专有和保密信息, 保留修改此产品指标而不需事先通知的权利;
版权所有@广西精伦科技有限公司



应用:

- 频率: 2300~2700 MHz
- 2.4GHz 扩频通信, WLAN/WiFi/ISM 系统
- 点对多点, MMDS 微波数字电视系统
- 公共无线热点覆盖, 室外信号定向覆盖

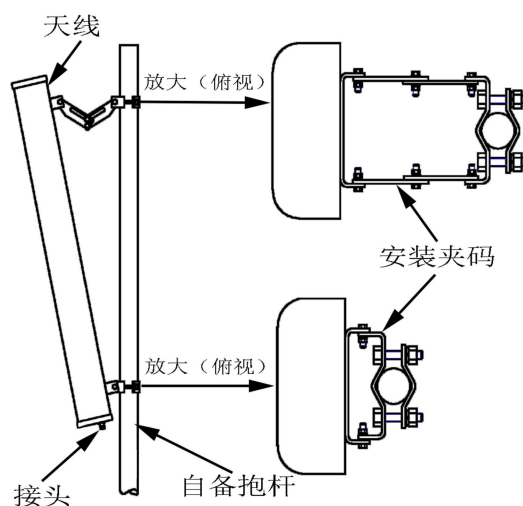
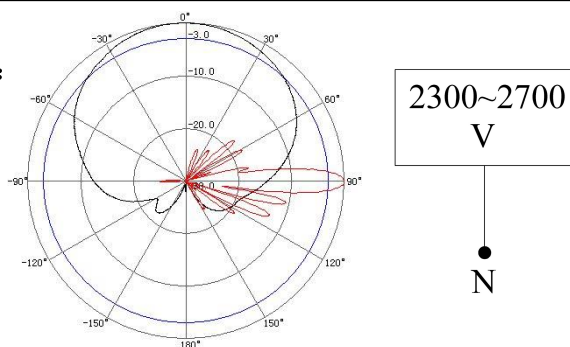
特点:

- 采用宽带技术, 频带宽, 驻波低, 增益高, 前后比大
- 垂直极化运行, 水平波瓣宽度 90°, 覆盖范围广
- 防水设计, 防紫外 UPVC 外罩封装, 防腐蚀, 抗老化
- 结构牢固, 重量轻, 抗风强, 提供可调角抱杆安装套件

电气指标	FTD-2327SH16VP90
频率范围-MHz	2300~2700
极化方式	垂直
增益-dBi	16
电下倾角-°	0
半功率波瓣宽度-°	水平面:90 垂直面:7.5
前后比-dB	≥23
输入阻抗-Ω	50
电压驻波比	≤1.5
最大功率-W	100
雷电保护	直流接地

机械及环境指标	
接头类型	N 阴头
接头位置	底部
天线尺寸-MM	约 950×128×56
天线重量-KG	约 2.9
天线罩材料	防紫外 UPVC
天线罩颜色	灰色
机械可调倾角-°	0~12
工作温度-°C	-40~60
存储温度-°C	-55~85
相对湿度-%	5~95
极限风速-M/S	60
安装方式	抱杆
抱杆直径-MM	Φ35~75

典型方向图:



提示: 图片仅供参考, 请以实物为准!
警告: 产品请勿擅自拆卸, 擅自拆卸产品, 保修将自动失效!

本文件所提供信息仅供参考, 不作为任何订单或合同的一部分;
精伦科技专有和保密信息, 保留修改此产品指标而不需事先通知的权利;
版权所有©广西精伦科技有限公司



应用:

- 频率: 2300~2700 MHz
- 2.4GHz 扩频通信, WLAN/WiFi/ISM 系统
- 点对多点, MMDS 微波数字电视系统
- 公共无线热点覆盖, 室外信号定向覆盖

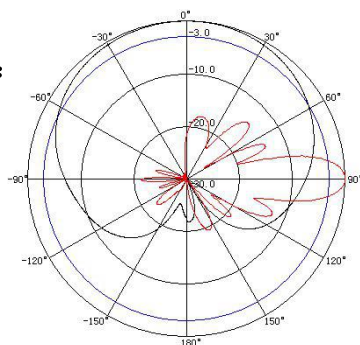
特点:

- 采用宽带技术, 频带宽, 驻波低, 增益高, 前后比大
- 垂直极化运行, 水平波瓣宽度 120°, 覆盖范围广
- 防水设计, 防紫外 UPVC 外罩封装, 防腐蚀, 抗老化
- 结构巧小, 重量轻, 抗风强, 提供可调角抱杆安装套件

电气指标	FTD-2327SH13VP120
频率范围-MHz	2300~2700
极化方式	垂直
增益-dBi	13
电下倾角-°	0
半功率波瓣宽度-°	水平面:120 垂直面:13
前后比-dB	≥20
输入阻抗-Ω	50
电压驻波比	≤1.5
最大功率-W	100
雷电保护	直流接地

机械及环境指标	
接头类型	N 阴头
接头位置	底部
天线尺寸-MM	约 500×128×56
天线重量-KG	约 1.4
天线罩材料	防紫外 UPVC
天线罩颜色	灰色
机械可调倾角-°	0~15
工作温度-°C	-40~60
存储温度-°C	-55~85
相对湿度-%	5~95
极限风速-M/S	60
安装方式	抱杆
抱杆直径-MM	Φ 35~75

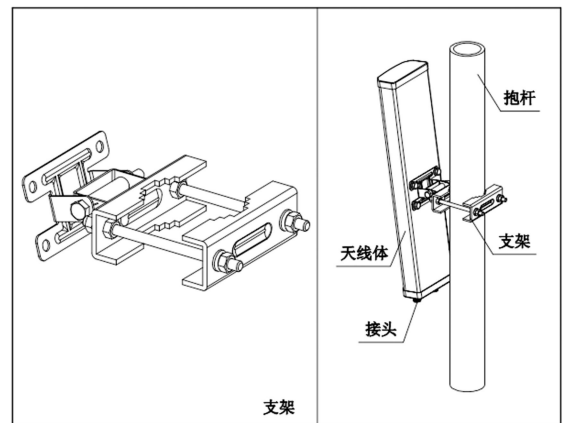
典型方向图:



2300~2700

V

N



提示: 图片仅供参考, 请以实物为准!
警告: 产品请勿擅自拆卸, 擅自拆卸产品, 保修将自动失效!

本文件所提供信息仅供参考, 不作为任何订单或合同的一部分;
精伦科技专有和保密信息, 保留修改此产品指标而不需事先通知的权利;
版权所有@广西精伦科技有限公司



应用:

- 频率: 2300~2700 MHz
- 2.4GHz 扩频通信, WLAN/WiFi/ISM 系统
- 点对多点, MMDS 微波数字电视系统
- 公共无线热点覆盖, 室外信号定向覆盖

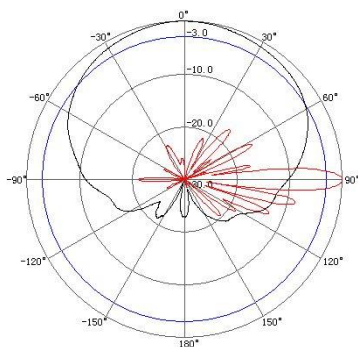
特点:

- 采用宽带技术, 频带宽, 驻波低, 增益高, 前后比大
- 垂直极化运行, 水平波瓣宽度 120°, 覆盖范围广
- 防水设计, 防紫外 UPVC 外罩封装, 防腐蚀, 抗老化
- 结构牢固, 重量轻, 抗风强, 提供可调角抱杆安装套件

电气指标	FTD-2327SH15VP120
频率范围-MHz	2300~2700
极化方式	垂直
增益-dBi	15
电下倾角-°	0
半功率波瓣宽度-°	水平面:120 垂直面:7.5
前后比-dB	≥20
输入阻抗-Ω	50
电压驻波比	≤1.5
最大功率-W	100
雷电保护	直流接地

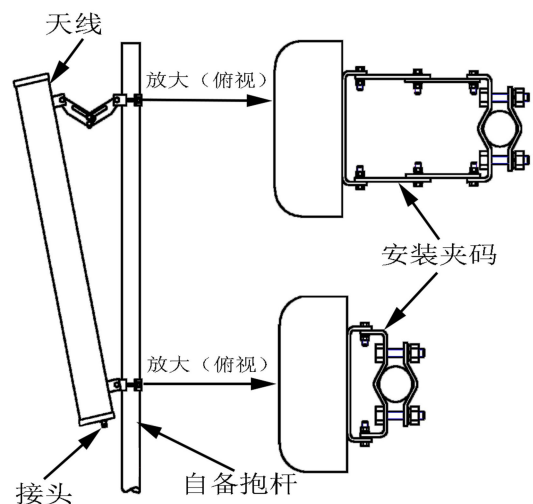
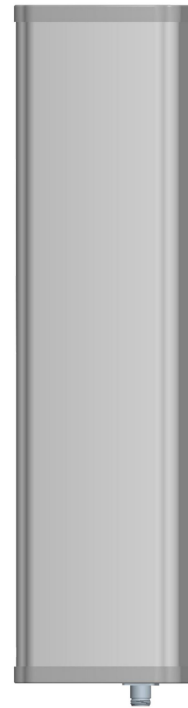
机械及环境指标	
接头类型	N 阴头
接头位置	底部
天线尺寸-MM	约 950×128×56
天线重量-KG	约 2.9
天线罩材料	防紫外 UPVC
天线罩颜色	灰色
机械可调倾角-°	0~12
工作温度-°C	-40~60
存储温度-°C	-55~85
相对湿度-%	5~95
极限风速-M/S	60
安装方式	抱杆
抱杆直径-MM	Φ35~75

典型方向图:



2300~2700
V

N



提示: 图片仅供参考, 请以实物为准!
警告: 产品请勿擅自拆卸, 擅自拆卸产品, 保修将自动失效!

本文件所提供信息仅供参考, 不作为任何订单或合同的一部分;
精伦科技专有和保密信息, 保留修改此产品指标而不需事先通知的权利;
版权所有@广西精伦科技有限公司



应用:

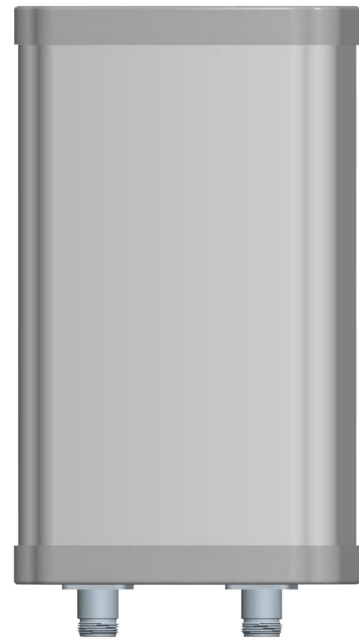
- 频率: 2300~2700 MHz
- 2.4GHz 扩频通信, WLAN/WiFi/ISM 系统
- 点对多点, MMDS 微波数字电视系统
- 公共无线热点覆盖, 室外信号定向覆盖

特点:

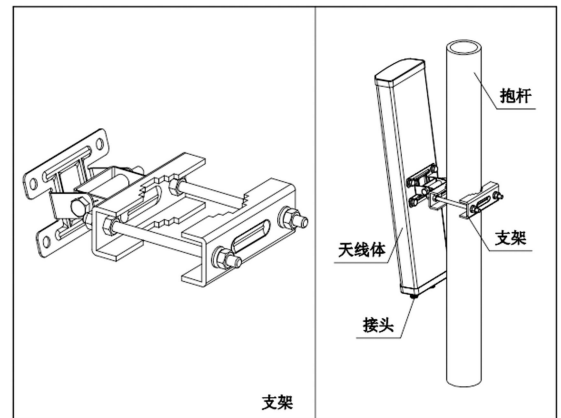
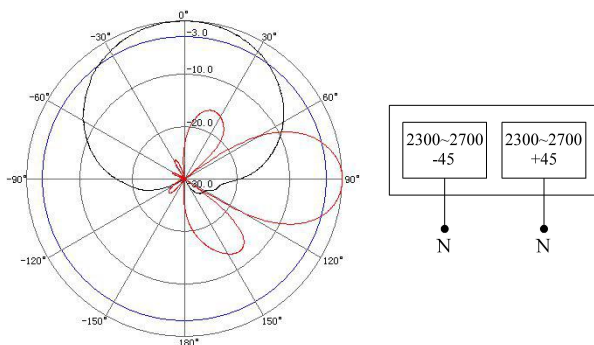
- 频带宽, 驻波低, 增益高, 前后比大, 隔离度好
- $\pm 45^\circ$ 双极化运行, 水平波瓣宽度 65° , 覆盖范围广
- 防水设计, 防紫外 UPVC 外罩封装, 防腐蚀, 抗老化
- 结构巧小, 重量轻, 抗风强, 提供可调角抱杆安装套件

电气指标	FTD-2327SH12DP65
频率范围-MHz	2300~2700
极化方式	$\pm 45^\circ$
增益-dBi	12
电下倾角-°	0
半功率波瓣宽度-°	水平面:65 垂直面:30
前后比-dB	≥ 25
隔离度-dB	≥ 28
输入阻抗- Ω	50
电压驻波比	≤ 1.5
最大功率-W	100
雷电保护	直流接地

机械及环境指标	
接头类型	2×N 阴头
接头位置	底部
天线尺寸-MM	约 230×128×56
天线重量-KG	约 1.1
天线罩材料	防紫外 UPVC
天线罩颜色	灰色
机械可调倾角-°	0~15
工作温度-°C	-40~60
存储温度-°C	-55~85
相对湿度-%	5~95
极限风速-M/S	60
安装方式	抱杆【 $\Phi 35\sim 75\text{MM}$ 】



典型方向图:



提示: 图片仅供参考, 请以实物为准!
警告: 产品请勿擅自拆卸, 擅自拆卸产品, 保修将自动失效!

本文件所提供信息仅供参考, 不作为任何订单或合同的一部分;
精伦科技专有和保密信息, 保留修改此产品指标而不需事先通知的权利;
版权所有@广西精伦科技有限公司



应用:

- 频率: 2300~2700 MHz
- 2.4GHz 扩频通信, WLAN/WiFi/ISM 系统
- 点对多点, MMDS 微波数字电视系统
- 公共无线热点覆盖, 室外信号定向覆盖

特点:

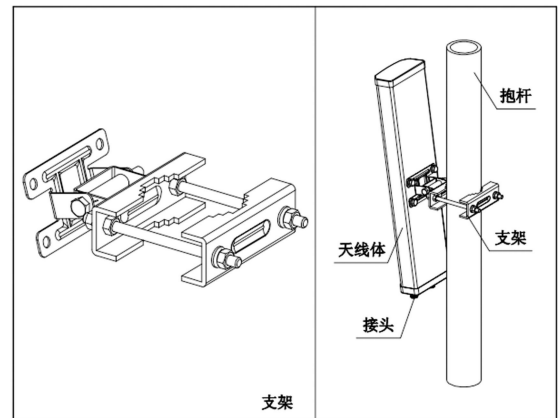
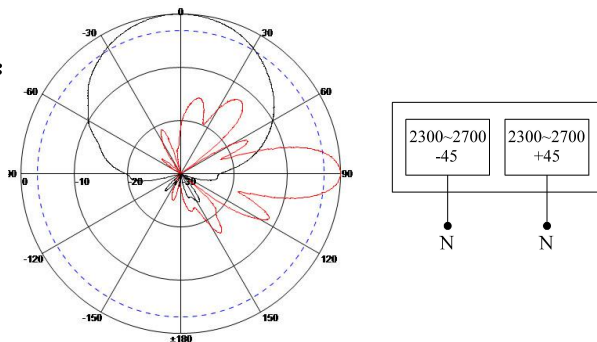
- 频带宽, 驻波低, 增益高, 前后比大, 隔离度好
- $\pm 45^\circ$ 双极化运行, 水平波瓣宽度 65° , 覆盖范围广
- 防水设计, 防紫外 UPVC 外罩封装, 防腐蚀, 抗老化
- 结构巧小, 重量轻, 抗风强, 提供可调角抱杆安装套件

电气指标	FTD-2327SH15DP65
频率范围-MHz	2300~2700
极化方式	$\pm 45^\circ$
增益-dBi	15
电下倾角-°	0
半功率波瓣宽度-°	水平面:65 垂直面:15
前后比-dB	≥ 25
隔离度-dB	≥ 28
输入阻抗- Ω	50
电压驻波比	≤ 1.5
最大功率-W	100
雷电保护	直流接地

机械及环境指标	
接头类型	2×N 阴头
接头位置	底部
天线尺寸-MM	约 500×128×56
天线重量-KG	约 1.5
天线罩材料	防紫外 UPVC
天线罩颜色	灰色
机械可调倾角-°	0~15
工作温度-°C	-40~60
存储温度-°C	-55~85
相对湿度-%	5~95
极限风速-M/S	60
安装方式	抱杆【 $\Phi 35\sim 75\text{MM}$ 】



典型方向图:



提示: 图片仅供参考, 请以实物为准!
警告: 产品请勿擅自拆卸, 擅自拆卸产品, 保修将自动失效!

本文件所提供信息仅供参考, 不作为任何订单或合同的一部分;
精伦科技专有和保密信息, 保留修改此产品指标而不需事先通知的权利;
版权所有@广西精伦科技有限公司



应用:

- 频率: 2300~2700 MHz
- 2.4GHz 扩频通信, WLAN/WiFi/ISM 系统
- 点对多点, MMDS 微波数字电视系统
- 公共无线热点覆盖, 室外信号定向覆盖

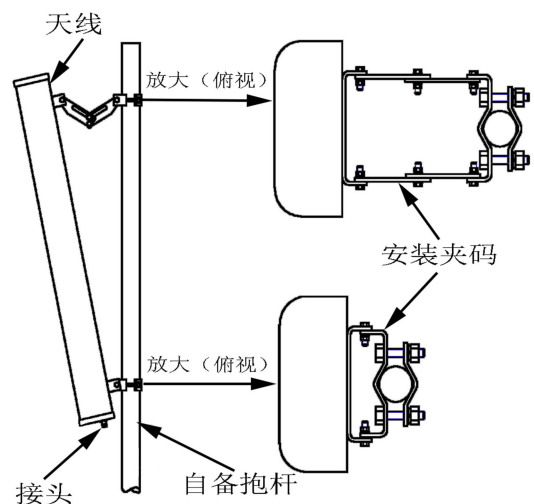
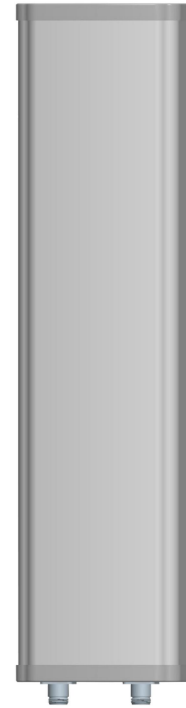
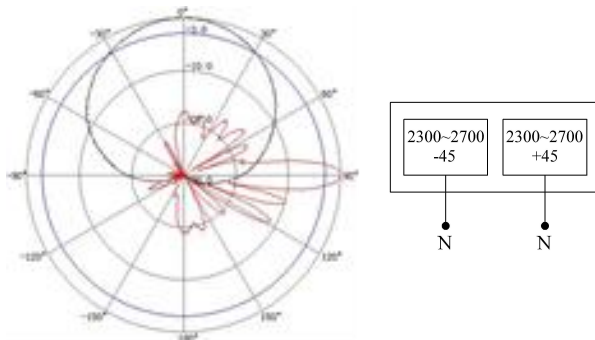
特点:

- 频带宽, 驻波低, 增益高, 前后比大, 隔离度好
- $\pm 45^\circ$ 双极化运行, 水平波瓣宽度 65° , 覆盖范围广
- 防水设计, 防紫外 UPVC 外罩封装, 防腐蚀, 抗老化
- 结构巧小, 重量轻, 抗风强, 提供可调角抱杆安装套件

电气指标	FTD-2327SH16DP65
频率范围-MHz	2300~2700
极化方式	$\pm 45^\circ$
增益-dBi	16
电下倾角-°	0
半功率波瓣宽度-°	水平面:65 垂直面:9
前后比-dB	≥ 25
隔离度-dB	≥ 28
输入阻抗- Ω	50
电压驻波比	≤ 1.5
最大功率-W	100
雷电保护	直流感地

机械及环境指标	
接头类型	2×N 阴头
接头位置	底部
天线尺寸-MM	约 720×128×56
天线重量-KG	约 2.7
天线罩材料	防紫外 UPVC
天线罩颜色	灰色
机械可调倾角-°	0~12
工作温度-°C	-40~60
存储温度-°C	-55~85
相对湿度-%	5~95
极限风速-M/S	60
安装方式	抱杆【 $\Phi 35\sim 75\text{MM}$ 】

典型方向图:



提示: 图片仅供参考, 请以实物为准!
警告: 产品请勿擅自拆卸, 擅自拆卸产品, 保修将自动失效!

本文件所提供信息仅供参考, 不作为任何订单或合同的一部分;
精伦科技专有和保密信息, 保留修改此产品指标而不需事先通知的权利;
版权所有@广西精伦科技有限公司



应用:

- 频率: 2300~2700 MHz
- 2.4GHz 扩频通信, WLAN/WiFi/ISM 系统
- 点对多点, MMDS 微波数字电视系统
- 公共无线热点覆盖, 室外信号定向覆盖

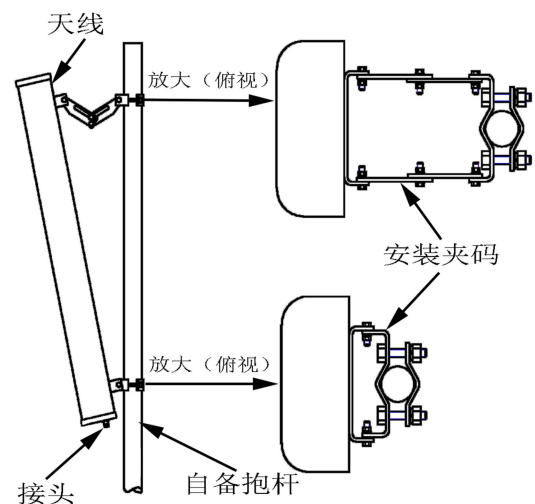
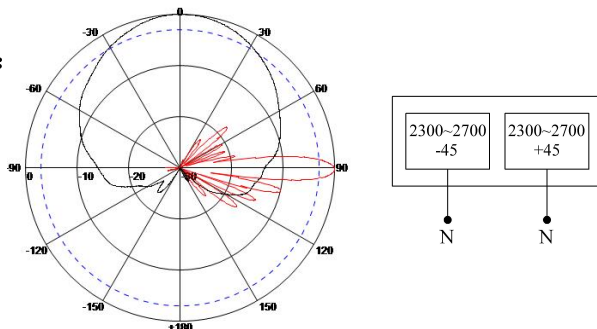
特点:

- 频带宽, 驻波低, 增益高, 前后比大, 隔离度好
- $\pm 45^\circ$ 双极化运行, 水平波瓣宽度 65° , 覆盖范围广
- 防水设计, 防紫外 UPVC 外罩封装, 防腐蚀, 抗老化
- 结构巧小, 重量轻, 抗风强, 提供可调角抱杆安装套件

电气指标	FTD-2327SH17DP65
频率范围-MHz	2300~2700
极化方式	$\pm 45^\circ$
增益-dBi	17
电下倾角-°	0
半功率波瓣宽度-°	水平面:65 垂直面:7.5
前后比-dB	≥ 25
隔离度-dB	≥ 28
输入阻抗- Ω	50
电压驻波比	≤ 1.5
最大功率-W	100
雷电保护	直流感地

机械及环境指标	
接头类型	2×N 阴头
接头位置	底部
天线尺寸-MM	约 950×128×56
天线重量-KG	约 3.2
天线罩材料	防紫外 UPVC
天线罩颜色	灰色
机械可调倾角-°	0~12
工作温度-°C	-40~60
存储温度-°C	-55~85
相对湿度-%	5~95
极限风速-M/S	60
安装方式	抱杆【 $\Phi 35\sim 75\text{MM}$ 】

典型方向图:



提示: 图片仅供参考, 请以实物为准!
警告: 产品请勿擅自拆卸, 擅自拆卸产品, 保修将自动失效!

本文件所提供信息仅供参考, 不作为任何订单或合同的一部分;
精伦科技专有和保密信息, 保留修改此产品指标而不需事先通知的权利;
版权所有@广西精伦科技有限公司



应用:

- 频率: 2300~2700 MHz
- 2.4GHz 扩频通信, WLAN/WiFi/ISM 系统
- 点对多点, MMDS 微波数字电视系统
- 公共无线热点覆盖, 室外信号定向覆盖

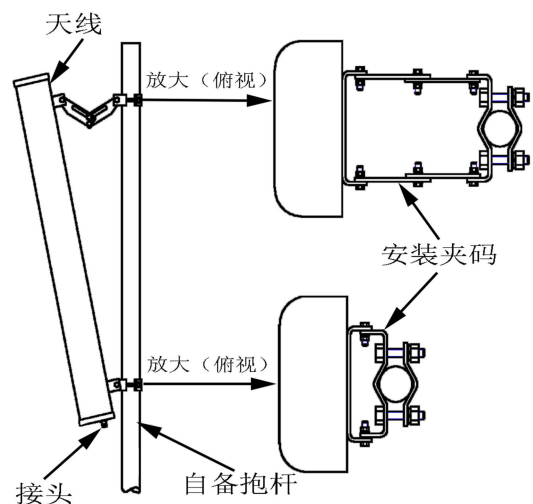
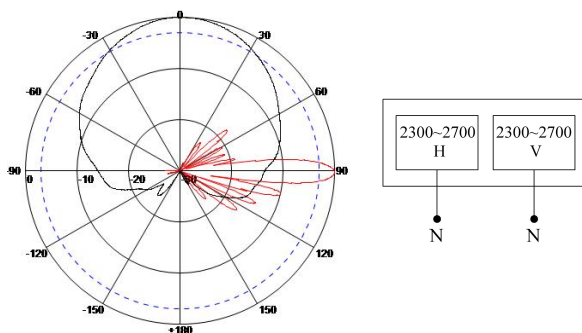
特点:

- 频带宽, 驻波低, 增益高, 前后比大, 隔离度好
- 垂直/水平双极化运行, 水平波瓣宽度 65° , 覆盖范围广
- 防水设计, 防紫外 UPVC 外罩封装, 防腐蚀, 抗老化
- 结构巧小, 重量轻, 抗风强, 提供可调角抱杆安装套件

电气指标	FTD-2327SH17VH65
频率范围-MHz	2300~2700
极化方式	垂直/水平
增益-dBi	17
电下倾角-°	0
半功率波瓣宽度-°	水平面:65 垂直面:7.5
前后比-dB	≥ 25
隔离度-dB	≥ 30
输入阻抗- Ω	50
电压驻波比	≤ 1.5
最大功率-W	100
雷电保护	直直接地

机械及环境指标	
接头类型	2×N 阴头
接头位置	底部
天线尺寸-MM	约 850×128×56
天线重量-KG	约 3.2
天线罩材料	防紫外 UPVC
天线罩颜色	灰色
机械可调倾角-°	0~12
工作温度-°C	-40~60
存储温度-°C	-55~85
相对湿度-%	5~95
极限风速-M/S	60
安装方式	抱杆【 $\Phi 35\sim 75\text{MM}$ 】

典型方向图:



提示: 图片仅供参考, 请以实物为准!
警告: 产品请勿擅自拆卸, 擅自拆卸产品, 保修将自动失效!

本文件所提供信息仅供参考, 不作为任何订单或合同的一部分;
精伦科技专有和保密信息, 保留修改此产品指标而不需事先通知的权利;
版权所有@广西精伦科技有限公司



应用:

- 频率: 2300~2700 MHz
- 2.4GHz 扩频通信, WLAN/WiFi/ISM 系统
- 点对多点, MMDS 微波数字电视系统
- 公共无线热点覆盖, 室外信号定向覆盖

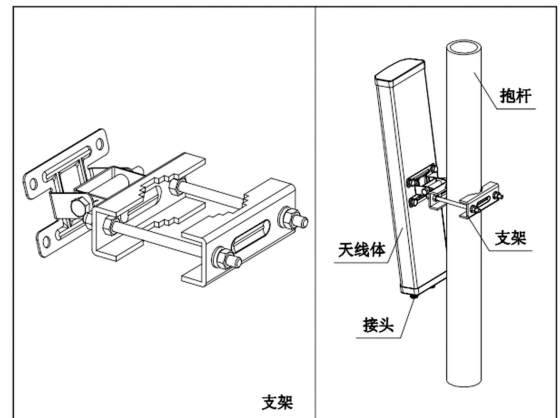
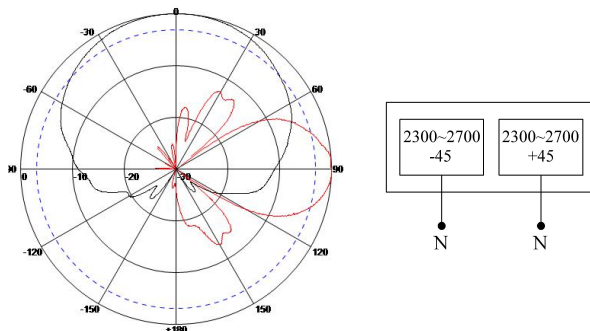
特点:

- 频带宽, 驻波低, 增益高, 前后比大, 隔离度好
- $\pm 45^\circ$ 双极化运行, 水平波瓣宽度 90° , 覆盖范围广
- 防水设计, 防紫外 UPVC 外罩封装, 防腐蚀, 抗老化
- 结构巧小, 重量轻, 抗风强, 提供可调角抱杆安装套件

电气指标	FTD-2327SH11DP90
频率范围-MHz	2300~2700
极化方式	$\pm 45^\circ$
增益-dBi	11
电下倾角-°	0
半功率波瓣宽度-°	水平面:90 垂直面:30
前后比-dB	≥ 22
隔离度-dB	≥ 28
输入阻抗- Ω	50
电压驻波比	≤ 1.5
最大功率-W	100
雷电保护	直流接地

机械及环境指标	
接头类型	2×N 阴头
接头位置	底部
天线尺寸-MM	约 230×128×56
天线重量-KG	约 1.1
天线罩材料	防紫外 UPVC
天线罩颜色	灰色
机械可调倾角-°	0~15
工作温度-°C	-40~60
存储温度-°C	-55~85
相对湿度-%	5~95
极限风速-M/S	60
安装方式	抱杆【 $\Phi 35\sim 75\text{MM}$ 】

典型方向图:



提示: 图片仅供参考, 请以实物为准!
警告: 产品请勿擅自拆卸, 擅自拆卸产品, 保修将自动失效!

本文件所提供信息仅供参考, 不作为任何订单或合同的一部分;
精伦科技专有和保密信息, 保留修改此产品指标而不需事先通知的权利;
版权所有@广西精伦科技有限公司



应用:

- 频率: 2300~2700 MHz
- 2.4GHz 扩频通信, WLAN/WiFi/ISM 系统
- 点对多点, MMDS 微波数字电视系统
- 公共无线热点覆盖, 室外信号定向覆盖

特点:

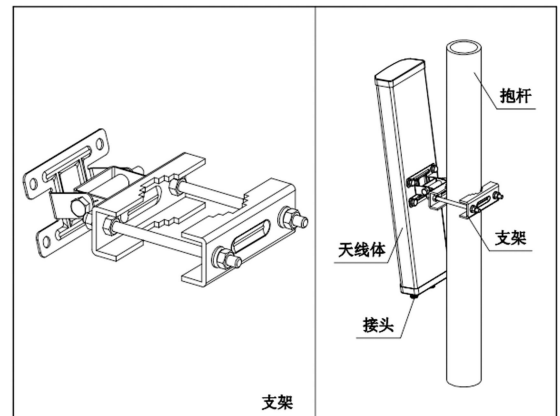
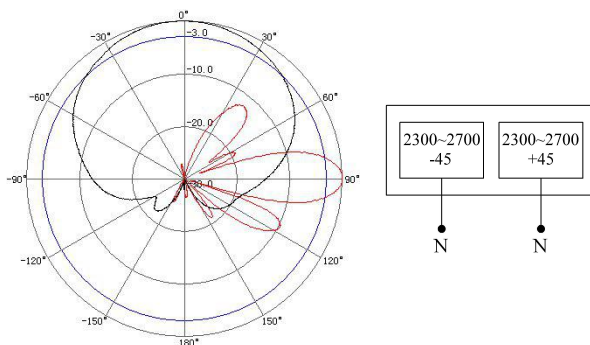
- 频带宽, 驻波低, 增益高, 前后比大, 隔离度好
- $\pm 45^\circ$ 双极化运行, 水平波瓣宽度 90° , 覆盖范围广
- 防水设计, 防紫外 UPVC 外罩封装, 防腐蚀, 抗老化
- 结构巧小, 重量轻, 抗风强, 提供可调角抱杆安装套件

电气指标	FTD-2327SH14DP90
频率范围-MHz	2300~2700
极化方式	$\pm 45^\circ$
增益-dBi	14
电下倾角-°	0
半功率波瓣宽度-°	水平面:90 垂直面:15
前后比-dB	≥ 23
隔离度-dB	≥ 28
输入阻抗- Ω	50
电压驻波比	≤ 1.5
最大功率-W	100
雷电保护	直流接地

机械及环境指标	
接头类型	2×N 阴头
接头位置	底部
天线尺寸-MM	约 500×128×56
天线重量-KG	约 1.5
天线罩材料	防紫外 UPVC
天线罩颜色	灰色
机械可调倾角-°	0~15
工作温度-°C	-40~60
存储温度-°C	-55~85
相对湿度-%	5~95
极限风速-M/S	60
安装方式	抱杆【 $\Phi 35\sim 75\text{MM}$ 】



典型方向图:



提示: 图片仅供参考, 请以实物为准!
警告: 产品请勿擅自拆卸, 擅自拆卸产品, 保修将自动失效!

本文件所提供信息仅供参考, 不作为任何订单或合同的一部分;
精伦科技专有和保密信息, 保留修改此产品指标而不需事先通知的权利;
版权所有@广西精伦科技有限公司



应用:

- 频率: 2300~2700 MHz
- 2.4GHz 扩频通信, WLAN/WiFi/ISM 系统
- 点对多点, MMDS 微波数字电视系统
- 公共无线热点覆盖, 室外信号定向覆盖

特点:

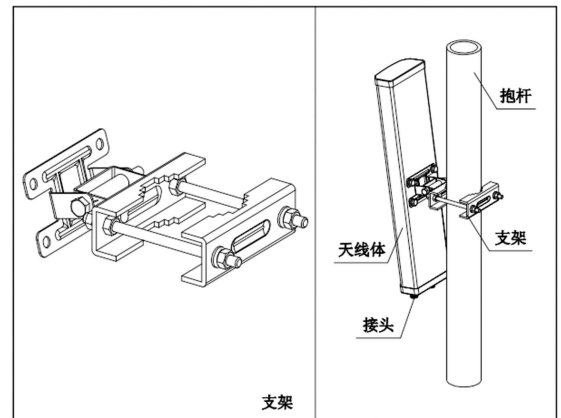
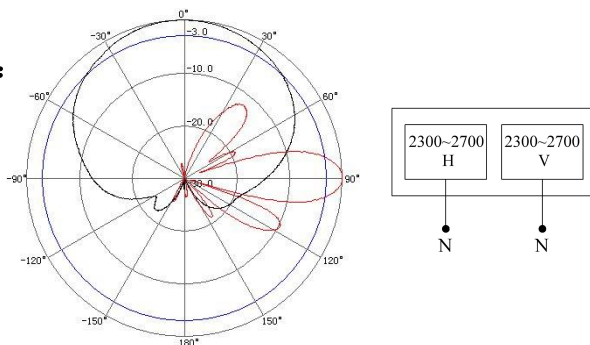
- 频带宽, 驻波低, 增益高, 前后比大, 隔离度好
- 垂直/水平双极化运行, 水平波瓣宽度 90°, 覆盖范围广
- 防水设计, 防紫外 UPVC 外罩封装, 防腐蚀, 抗老化
- 结构巧小, 重量轻, 抗风强, 提供可调角抱杆安装套件

电气指标	FTD-2327SH14VH90
频率范围-MHz	2300~2700
极化方式	垂直/水平
增益-dBi	14
电下倾角-°	0
半功率波瓣宽度-°	水平面:90 垂直面:15
前后比-dB	≥23
隔离度-dB	≥30
输入阻抗-Ω	50
电压驻波比	≤1.5
最大功率-W	100
雷电保护	直流接地

机械及环境指标	
接头类型	2×N 阴头
接头位置	底部
天线尺寸-MM	约 500×128×56
天线重量-KG	约 1.5
天线罩材料	防紫外 UPVC
天线罩颜色	灰色
机械可调倾角-°	0~15
工作温度-°C	-40~60
存储温度-°C	-55~85
相对湿度-%	5~95
极限风速-M/S	60
安装方式	抱杆【Φ35~75MM】



典型方向图:



提示: 图片仅供参考, 请以实物为准!
警告: 产品请勿擅自拆卸, 擅自拆卸产品, 保修将自动失效!

本文件所提供信息仅供参考, 不作为任何订单或合同的一部分;
精伦科技专有和保密信息, 保留修改此产品指标而不需事先通知的权利;
版权所有@广西精伦科技有限公司



应用:

- 频率: 2300~2700 MHz
- 2.4GHz 扩频通信, WLAN/WiFi/ISM 系统
- 点对多点, MMDS 微波数字电视系统
- 公共无线热点覆盖, 室外信号定向覆盖

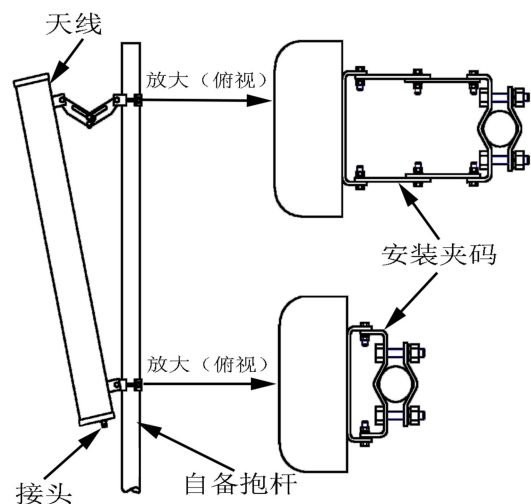
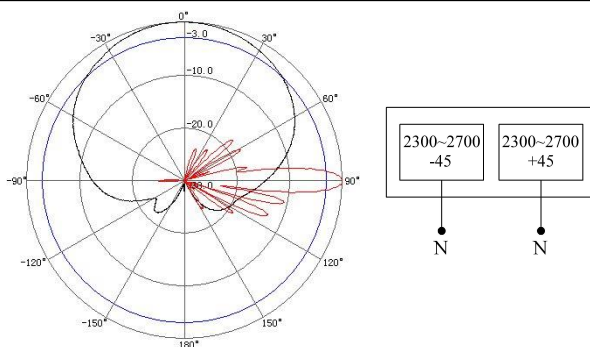
特点:

- 频带宽, 驻波低, 增益高, 前后比大, 隔离度好
- $\pm 45^\circ$ 双极化运行, 水平波瓣宽度 90° , 覆盖范围广
- 防水设计, 防紫外 UPVC 外罩封装, 防腐蚀, 抗老化
- 结构巧小, 重量轻, 抗风强, 提供可调角抱杆安装套件

电气指标	FTD-2327SH16DP90
频率范围-MHz	2300~2700
极化方式	$\pm 45^\circ$
增益-dBi	16
电下倾角-°	0
半功率波瓣宽度-°	水平面:90 垂直面:7.5
前后比-dB	≥ 23
隔离度-dB	≥ 28
输入阻抗- Ω	50
电压驻波比	≤ 1.5
最大功率-W	100
雷电保护	直流感地

机械及环境指标	
接头类型	2×N 阴头
接头位置	底部
天线尺寸-MM	约 950×128×56
天线重量-KG	约 3.2
天线罩材料	防紫外 UPVC
天线罩颜色	灰色
机械可调倾角-°	0~12
工作温度-°C	-40~60
存储温度-°C	-55~85
相对湿度-%	5~95
极限风速-M/S	60
安装方式	抱杆【 $\Phi 35\sim 75\text{MM}$ 】

典型方向图:



提示: 图片仅供参考, 请以实物为准!
警告: 产品请勿擅自拆卸, 擅自拆卸产品, 保修将自动失效!

本文件所提供信息仅供参考, 不作为任何订单或合同的一部分;
精伦科技专有和保密信息, 保留修改此产品指标而不需事先通知的权利;
版权所有@广西精伦科技有限公司