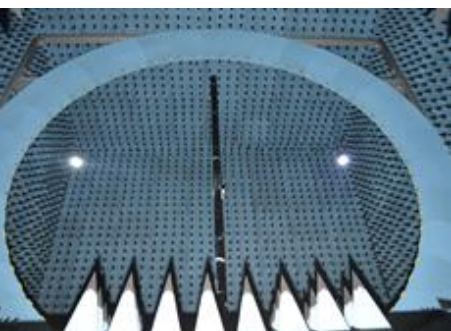




ANTENNA
JINGLUNKEJI

——致力通信天线技术研究与服务

1710 ~ 2170MHz 产品规格书



专业·创新

诚信·共赢

广西精伦科技有限公司

Guangxi Routon Technology Co.,LTD

**应用:**

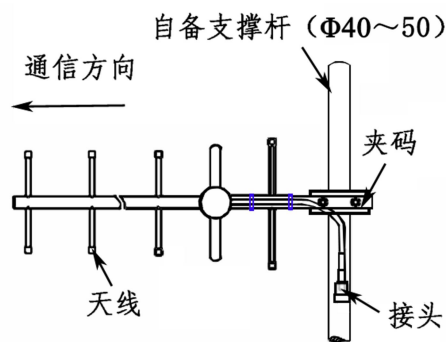
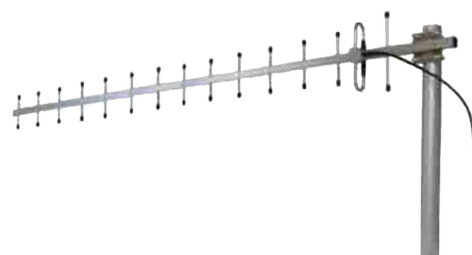
- 频率: 1920~2170 MHz
- CDMA2000/WCDMA 等移动通信系统
- FDD/TD-SCDMA 等移动通信系统
- 点对点, 远距离传输, 客户端天线

特点:

- 垂直或水平极化安装, 半功率波瓣宽度小, 方向性强
- 频带宽, 驻波低, 增益高, 前后比大, 抗干扰力强
- 铝合金材质, 防腐蚀和抗老化能力强, 外形美观
- 结构小巧坚固易安装, 重量轻, 抱杆安装, 抗风强

电气指标	FTD-1921BM13V15A
频率范围-MHz	1920~2170
带宽-MHz	250
单元数	15
极化方式	垂直或水平
增益-dBi	13
H 面波瓣宽度-°	30
E 面波瓣宽度-°	30
前后比-dB	≥18
输入阻抗-Ω	50
电压驻波比	≤1.5
最大功率-W	100

机械及环境指标	
接头类型	N 阴头或者用户指定
接头位置	电缆引出
天线长度-CM	约 80
天线重量-KG	约 0.55
天线材料	优质铝合金
工作温度-°C	-40~60
储存温度-°C	-55~85
相对湿度-%	5~95
抗风强度-M/S	60
安装方式	抱杆
抱杆直径-MM	Φ40~50



- 1、依据示意图安装天线, 使天线大致指向通信方向;
- 2、微调天线的方位角, 使信号最大, 紧固所有螺钉;
- 3、做好接头的防水工作。

提示: 图片仅供参考, 请以实物为准! 警告: 产品请勿擅自拆卸, 擅自拆卸产品, 保修将失效!

本文件所提供信息仅供参考, 不作为任何订单或合同的一部分;
精伦科技专有和保密信息, 保留修改此产品指标而不需事先通知的权利;
版权所有@广西精伦科技有限公司



FTQ-1921CT02A 车台天线是我公司专门为 1920 ~ 2170MHz 汽车移动通讯、CDMA2000/WCDMA/FDD/TD-SCDMA 等移动通信系统设计开发的车载全向天线。该天线经过优化设计和精心调试，电压驻波比小，频带宽，中等增益，天线的 H 平面辐射为全方向性，可水平或垂直极化安装，性能稳定可靠；天线结构简单紧凑，采用很小的模压塑料盒封装，抗老化，防水性能好，体积小，重量轻，双面超粘胶，便捷牢固地将天线贴装于非金属固体上。此外，引线长度和接头可按用户要求配置。天线出厂前经过美国 HP 网络分析仪严格检测。

技术参数	
产品型号	FTQ-1921CT02A
频率范围-MHz	1920~2170
带宽-MHz	250
增益-dBi	2.15
电压驻波比	≤2.0
输入阻抗-Ω	50
极化方式	垂直
最大承受功率-W	20
接头类型	BNC 阳头或用户指定
天线长度-MM	约 130
引线长度-M	3 米或用户指定
天线重量-G	约 100
工作温度-°C	-40~60
相对湿度-%	5~95
抗风强度-M/S	60
安装方式	双面超粘胶贴装



提示：图片仅供参考，请以实物为准！警告：产品请勿擅自拆卸，擅自拆卸产品，保修将失效！

本文件所提供信息仅供参考，不作为任何订单或合同的一部分；
精伦科技专有和保密信息，保留修改此产品指标而不需事先通知的权利；
版权所有@广西精伦科技有限公司



FTQ-1921CT02B 车台天线是我公司专门为 1920 ~ 2170MHz 汽车移动通讯、CDMA2000/WCDMA/FDD/TD-SCDMA 等移动通信系统设计开发的车载鞭状全向天线。该天线经过优化设计和精心调试，电压驻波比小，频带宽，中等增益，性能稳定；天线采用特种不锈钢弹簧线材制作，具有良好的弹性和防老化作用，天线结构简单紧凑，采用塑料模压方法，将高强度磁钢和馈源压成一体，防水性能好，体积小，重量轻，安装便捷。此外，安装座引线长度和接头可按用户要求配置。

天线出厂前经过美国 HP 网络分析仪严格检测。

技术参数	
产品型号	FTQ-1921CT02B
频率范围-MHz	1920~2170
带宽-MHz	250
增益-dBi	2.15
电压驻波比	≤2.0
输入阻抗-Ω	50
极化方式	垂直
最大承受功率-W	50
接头类型	SMA 阳头或用户指定
天线高度-CM	约 21
引线长度-M	3 米或用户指定
天线重量-G	约 100
工作温度-℃	-40~60
相对湿度-%	5~95
抗风强度-M/S	60
安装方式	磁吸附



提示：图片仅供参考，请以实物为准！警告：产品请勿擅自拆卸，擅自拆卸产品，保修将失效！

本文件所提供信息仅供参考，不作为任何订单或合同的一部分；
精伦科技专有和保密信息，保留修改此产品指标而不需事先通知的权利；
版权所有@广西精伦科技有限公司



FTQ-1921CT06A 车台天线是我公司专门为 1920 ~ 2170MHz 汽车移动通讯、CDMA2000/WCDMA/FDD/TD-SCDMA 等移动通信系统设计开发的车载鞭状全向天线。该天线经过优化设计和精心调试，电压驻波比小，频带宽，增益高，性能稳定可靠；天线采用特种不锈钢弹簧线材制作，具有良好的弹性和防老化作用，天线中部双弹簧导向器结构设计，使得天线尺寸小，重量轻。固定方式分为磁吸座、夹边座和打孔座三种形式，供用户选择。此外，安装座引线长度和接头可按用户要求配置。天线出厂前经过美国 HP 网络分析仪严格检测。

技术参数	
产品型号	FTQ-1921CT06A
频率范围-MHz	1920~2170
带宽-MHz	250
增益-dBi	5.5
电压驻波比	≤2.0
输入阻抗-Ω	50
极化方式	垂直
最大承受功率-W	50
接头类型	SL16 阳头
天线长度-CM	约 20
天线重量-G	约 190
工作温度-°C	-40~60
存储温度-°C	-55~85
相对湿度-%	5~95
抗风强度-M/S	60
安装方式	配合磁吸座、夹边座等安装件使用



提示：图片仅供参考，请以实物为准！警告：产品请勿擅自拆卸，擅自拆卸产品，保修将失效！

本文件所提供信息仅供参考，不作为任何订单或合同的一部分；
精伦科技专有和保密信息，保留修改此产品指标而不需事先通知的权利；
版权所有@广西精伦科技有限公司



FTQ-1921CT06B 车台天线是我公司专门为 1920 ~ 2170MHz 汽车移动通讯、CDMA2000/WCDMA/FDD/TD-SCDMA 等移动通信系统设计开发的车载鞭状全向天线。该天线经过优化设计和精心调试，电压驻波比小，频带宽，中等增益，性能稳定；天线采用特种不锈钢弹簧线材制作，具有良好的弹性和防老化作用，天线结构简单紧凑，采用塑料模压方法，将高强度磁钢和馈源压成一体，防水性能好，体积小，重量轻，安装便捷。此外，安装座引线长度和接头可按用户要求配置。

天线出厂前经过美国 HP 网络分析仪严格检测。

技术参数	
产品型号	FTQ-1921CT06B
频率范围-MHz	1920~2170
带宽-MHz	250
增益-dBi	5.5
电压驻波比	≤3.0
输入阻抗-Ω	50
极化方式	垂直
最大承受功率-W	50
接头类型	SMA 阳头或用户指定
天线高度-CM	约 27.5
引线长度-M	3 米或用户指定
天线重量-G	约 150
工作温度-°C	-40~60
相对湿度-%	5~95
抗风强度-M/S	60
安装方式	磁吸附



提示：图片仅供参考，请以实物为准！警告：产品请勿擅自拆卸，擅自拆卸产品，保修将失效！

本文件所提供信息仅供参考，不作为任何订单或合同的一部分；
精伦科技专有和保密信息，保留修改此产品指标而不需事先通知的权利；
版权所有@广西精伦科技有限公司



1920~2170MHz 单极化切割栅状抛物面天线 技术规格书

应用：

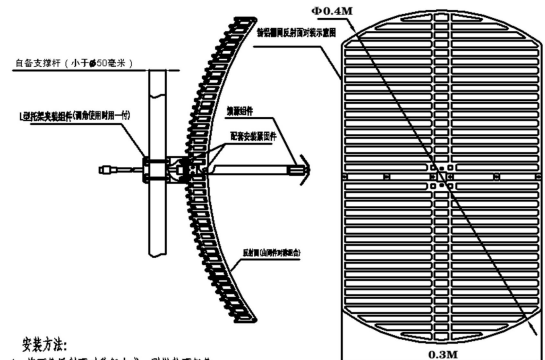
- 频率：1920~2170 MHz
- 公网 3G 移动通信系统
- 点对点，点对多点，数据与图像传输
- 无线桥接，远距离传输

特点：

- 频带宽，低驻波，高增益，前后比大，性能优异
- 结构巧妙坚固，可垂直极化或水平极化安装
- 压铸铝栅状反射面，抗紫外老化涂层，防腐蚀，抗风强
- 抱杆安装，方便快捷牢固，提供可调角的安装套件

电气指标	FTD-1921PW14V04
频率范围-MHz	1920~2170
带宽-MHz	250
极化方式	垂直或水平
增益-dBi	13.5
半功率波瓣宽度-°	水平面:20 垂直面:26
前后比-dB	≥18
输入阻抗-Ω	50
电压驻波比	≤1.5
最大功率-W	100
雷电保护	直流感地

机械及环境指标	
接头类型	N 阴头或用户指定
引线长度-CM	25CM 或用户指定
天线尺寸-M	约 0.4×0.3
天线重量-KG	约 1.4
反射面材料	压铸铝
反射面颜色	灰色
机械可调倾角-°	0~20
工作温度-°C	-40~60
存储温度-°C	-55~85
相对湿度-%	5~95
极限风速-M/S	60
安装方式	抱杆
抱杆直径-MM	Φ 35~50



安装方法：

1. 将两件反射面对称组合成一副抛物面组件；
2. 按图将馈源安装在反射面上，确保馈源极化与反射面多瓣“栅条”的方向相互平行。
当极化和多瓣条方向都垂直于地面时，天线为垂直极化工作状态；当极化和多瓣条方向都平行于地面时，天线为水平极化工作状态；
3. 将L形托架安装在反射面上，然后将天线按图示位置安装在自备支撑杆上。
4. 用仪器检测接收信号，调节天线方位角和俯仰角使接收信号最大，锁紧各紧固螺母，并密封好天线与馈线的连接接头。

提示：图片仅供参考，请以实物为准！
警告：产品请勿擅自拆卸，擅自拆卸产品，保修将自动失效！

本文件所提供信息仅供参考，不作为任何订单或合同的一部分；
精伦科技专有和保密信息，保留修改此产品指标而不需事先通知的权利；
版权所有@广西精伦科技有限公司



1920~2170MHz 单极化切割栅状抛物面天线 技术规格书

应用：

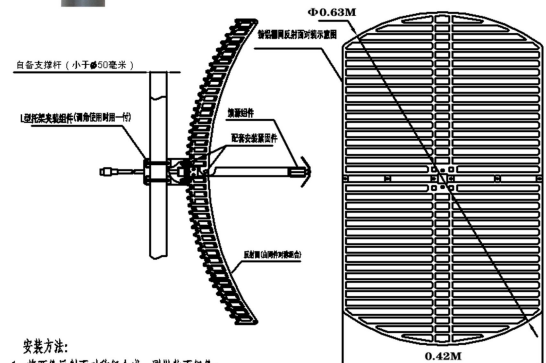
- 频率：1920~2170 MHz
- 公网 3G 移动通信系统
- 点对点，点对多点，数据与图像传输
- 无线桥接，远距离传输

特点：

- 频带宽，低驻波，高增益，前后比大，性能优异
- 结构巧妙坚固，可垂直极化或水平极化安装
- 压铸铝栅状反射面，抗紫外老化涂层，防腐蚀，抗风强
- 抱杆安装，方便快捷牢固，提供可调角的安装套件

电气指标	FTD-1921PW18V06
频率范围-MHz	1920~2170
带宽-MHz	250
极化方式	垂直或水平
增益-dBi	18
半功率波瓣宽度-°	水平面:14 垂直面:20
前后比-dB	≥25
输入阻抗-Ω	50
电压驻波比	≤1.5
最大功率-W	100
雷电保护	直流接地

机械及环境指标	
接头类型	N 阴头或用户指定
引线长度-CM	25CM 或用户指定
天线尺寸-M	约 0.63×0.42
天线重量-KG	约 2.4
反射面材料	压铸铝
反射面颜色	灰色
机械可调倾角-°	0~20
工作温度-°C	-40~60
存储温度-°C	-55~85
相对湿度-%	5~95
极限风速-M/S	60
安装方式	抱杆
抱杆直径-MM	Φ 35~50



安装方法：

1. 将两件反射面对称组合成一副抛物面组件；
2. 按图将馈源安装在反射面上，确保馈源极化方向与反射面多数“栅条”的方向相互平行。当馈源和多栅条方向都垂直于地面时，天线为垂直极化工作状态；当馈源和多栅条方向都平行于地面时，天线为水平极化工作状态；
3. 将L形托架安装在反射面上，然后将天线按图示位置安装在自备支撑杆上。
4. 用仪器检测接收信号，调节天线方位角和俯仰角使接收信号最大，锁紧各紧固螺母，并密封好天线与馈线的连接接头。

提示：图片仅供参考，请以实物为准！
警告：产品请勿擅自拆卸，擅自拆卸产品，保修将自动失效！

本文件所提供信息仅供参考，不作为任何订单或合同的一部分；
精伦科技专有和保密信息，保留修改此产品指标而不需事先通知的权利；
版权所有@广西精伦科技有限公司



1920~2170MHz 单极化切割栅状抛物面天线 技术规格书

应用：

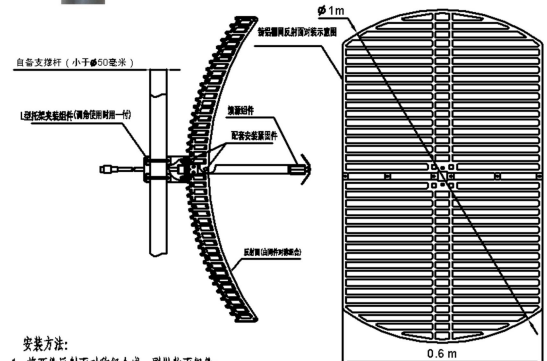
- 频率：1920~2170 MHz
- 公网 3G 移动通信系统
- 点对点，点对多点，数据与图像传输
- 无线桥接，远距离传输

特点：

- 频带宽，低驻波，高增益，前后比大，性能优异
- 结构巧妙坚固，可垂直极化或水平极化安装
- 压铸铝栅状反射面，抗紫外老化涂层，防腐蚀，抗风强
- 抱杆安装，方便快捷牢固，提供可调角的安装套件

电气指标	FTD-1921PW23V09
频率范围-MHz	1920~2170
带宽-MHz	250
极化方式	垂直或水平
增益-dBi	22.5
半功率波瓣宽度-°	水平面:12 垂直面:18
前后比-dB	≥30
输入阻抗-Ω	50
电压驻波比	≤1.5
最大功率-W	100
雷电保护	直流接地

机械及环境指标	
接头类型	N 阴头或用户指定
引线长度-CM	25CM 或用户指定
天线尺寸-M	约 0.9×0.6
天线重量-KG	约 3
反射面材料	压铸铝
反射面颜色	灰色
机械可调倾角-°	0~20
工作温度-°C	-40~60
存储温度-°C	-55~85
相对湿度-%	5~95
极限风速-M/S	60
安装方式	抱杆
抱杆直径-MM	Φ 35~50



安装方法：

1. 将两件反射面对称组合成一副抛物面组件；
2. 按图将天线安装在反射面上，确保馈源极子与反射面多数“栅条”的方向相互平行。当极子和多栅条方向都垂直于地面时，天线为垂直极化工作状态；当极子和多栅条方向都平行于地面时，天线为水平极化工作状态；
3. 将L形托架安装在反射面上，然后将天线按图示位置安装在自备支撑杆上。
4. 用仪器检测接收信号，调节天线方位角和俯仰角使接收信号最大，锁紧各紧固螺母，并密封好天线与馈线的连接接头。

提示：图片仅供参考，请以实物为准！
警告：产品请勿擅自拆卸，擅自拆卸产品，保修将自动失效！

本文件所提供信息仅供参考，不作为任何订单或合同的一部分；
精伦科技专有和保密信息，保留修改此产品指标而不需事先通知的权利；
版权所有@广西精伦科技有限公司

**应用:**

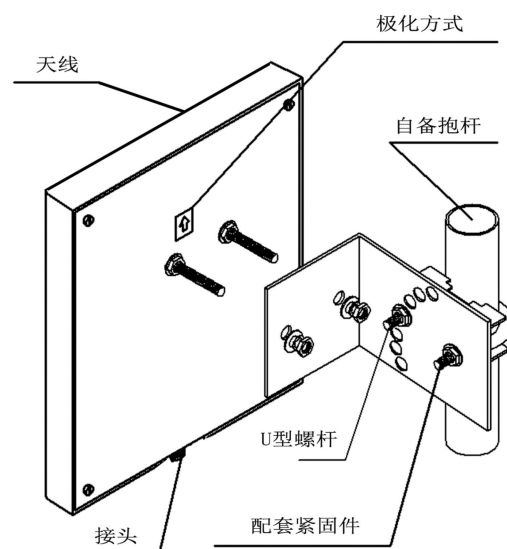
- 频率: 1710~2170 MHz
- 民航/CDMA2000/WCDMA/TD-SCDMA 等通信系统
- GSM1800/FDD/无线接入等通信系统
- 点对点, 点对多点, 无线数据与图像传输

特点:

- 防水设计, 结构小巧, 重量轻, 外形美观
- 频带宽, 驻波小, 中等增益, 前后比大
- 防紫外 ABS 外罩, 防腐蚀和抗老化能力强
- 抱杆安装, 抗风强, 配送抱杆安装套件

电气指标	FTD-1721PB10V60
频率范围-MHz	1710~2170
带宽-MHz	460
极化方式	垂直
增益-dBi	10
电下倾角-°	0
半功率波瓣宽度-°	水平面:60 垂直面:45
前后比-dB	≥15
输入阻抗-Ω	50
电压驻波比	≤1.5
最大功率-W	50
雷电保护	直流接地

机械及环境指标	
接头类型	N 阴头
接头位置	底部
天线尺寸-MM	约 210×180×44
天线重量-KG	约 1
天线罩材料	防紫外 ABS
天线罩颜色	白色
机械可调倾角-°	-20~20
工作温度-°C	-40~60
存储温度-°C	-55~85
相对湿度-%	5~95
极限风速-M/S	60
安装方式	抱杆
抱杆直径-MM	Φ 35~50



提示: 图片仅供参考, 请以实物为准!
警告: 产品请勿擅自拆卸, 擅自拆卸产品, 保修将自动失效!

本文件所提供信息仅供参考, 不作为任何订单或合同的一部分;
精伦科技专有和保密信息, 保留修改此产品指标而不需事先通知的权利;
版权所有@广西精伦科技有限公司

**应用:**

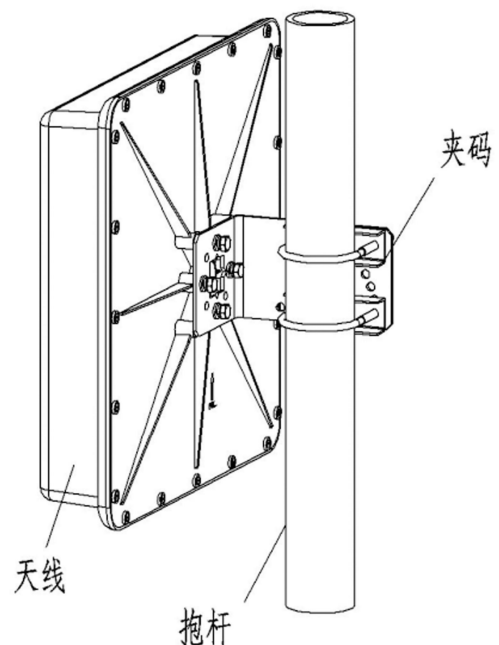
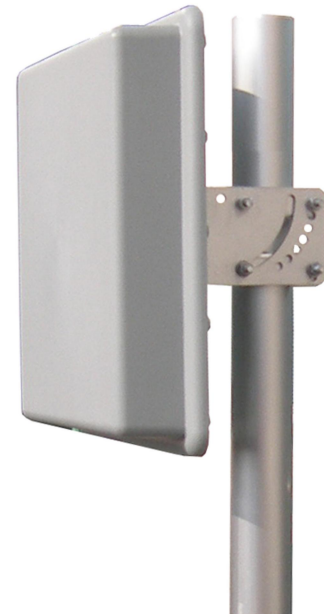
- 频率: 1710~2170 MHz
- 民航/CDMA2000/WCDMA/TD-SCDMA 等通信系统
- GSM1800/FDD/无线接入等通信系统
- 点对点, 点对多点, 无线数据与图像传输

特点:

- 防水设计, 结构小巧, 重量轻, 外形美观
- 频带宽, 驻波小, 增益高, 前后比大
- 防紫外 ABS 外罩, 防腐蚀和抗老化能力强
- 抱杆安装, 抗风强, 配送抱杆安装套件

电气指标	FTD-1721PB14V30
频率范围-MHz	1710~2170
带宽-MHz	460
极化方式	垂直
增益-dBi	14
电下倾角-°	0
半功率波瓣宽度-°	水平面:32 垂直面:32
前后比-dB	≥25
输入阻抗-Ω	50
电压驻波比	≤1.5
最大功率-W	100
雷电保护	直流接地

机械及环境指标	
接头类型	N 阴头
接头位置	底部
天线尺寸-MM	约 325×325×65
天线重量-KG	约 1.3
天线罩材料	防紫外 ABS
天线罩颜色	灰色
机械可调倾角-°	-20~20
工作温度-°C	-40~60
存储温度-°C	-55~85
相对湿度-%	5~95
极限风速-M/S	60
安装方式	抱杆
抱杆直径-MM	Φ 35~50



提示: 图片仅供参考, 请以实物为准!
警告: 产品请勿擅自拆卸, 擅自拆卸产品, 保修将自动失效!

本文件所提供信息仅供参考, 不作为任何订单或合同的一部分;
精伦科技专有和保密信息, 保留修改此产品指标而不需事先通知的权利;
版权所有@广西精伦科技有限公司



FTQ-1819QX05AN 天线是我公司专门为 1880~1920MHz 频段通信系统通讯设备设计开发的玻璃钢全向天线,应用于公网 TD-SCDMA/FDD 移动通信系统和数据与图像传输通信系统。该天线经过优化设计和精心调试,电压驻波比小,频带宽,中等增益,电性能稳定可靠,通信效果上佳;结构小巧,灰色玻璃钢外罩封装,外形美观,防水设计,防腐蚀和抗老化能力强,防护等级高,N 型公头设计,可选多种安装方式,便捷牢固。

天线出厂前经过美国 HP 网络分析仪严格检测。

技术参数	
产品型号	FTQ-1819QX05AN
频率范围-MHz	1880~1920
带宽-MHz	40
增益-dBi	5
半功率波瓣宽度-°	H:360 E:30
电压驻波比	≤1.5
输入阻抗-Ω	50
极化方式	垂直
最大承受功率-W	50
接头类型	N 型公头
天线尺寸-MM	约Φ21×330
天线重量-G	约 350
天线外罩	灰色玻璃钢
工作温度-°C	-40~60
相对湿度-%	5~95
抗风强度-M/S	60
安装方式	配合 N 型座使用



提示: 图片仅供参考, 请以实物为准! 警告: 产品请勿擅自拆卸, 擅自拆卸产品, 保修将失效!

本文件所提供信息仅供参考, 不作为任何订单或合同的一部分;
精伦科技专有和保密信息, 保留修改此产品指标而不需事先通知的权利;
版权所有@广西精伦科技有限公司



FTQ-1819QX08AN 天线是我公司专门为 1880~1920MHz 频段通信系统通讯设备设计开发的玻璃钢全向天线,应用于公网 TD-SCDMA/FDD 移动通信系统和数据与图像传输通信系统。该天线经过优化设计和精心调试,电压驻波比小,频带宽,中等增益,电性能稳定可靠,通信效果上佳;结构小巧,灰色玻璃钢外罩封装,外形美观,防水设计,防腐蚀和抗老化能力强,防护等级高,N 型公头设计,可选多种安装方式,便捷牢固。

天线出厂前经过美国 HP 网络分析仪严格检测。

技术参数	
产品型号	FTQ-1819QX08AN
频率范围-MHz	1880~1920
带宽-MHz	40
增益-dBi	8
半功率波瓣宽度-°	H:360 E:16
电压驻波比	≤1.5
输入阻抗-Ω	50
极化方式	垂直
最大承受功率-W	50
接头类型	N 型公头
天线尺寸-MM	约 Φ21×565
天线重量-G	约 400
天线外罩	灰色玻璃钢
工作温度-°C	-40~60
相对湿度-%	5~95
抗风强度-M/S	60
安装方式	配合 N 型座使用



提示: 图片仅供参考, 请以实物为准! 警告: 产品请勿擅自拆卸, 擅自拆卸产品, 保修将失效!

本文件所提供信息仅供参考, 不作为任何订单或合同的一部分;
精伦科技专有和保密信息, 保留修改此产品指标而不需事先通知的权利;
版权所有@广西精伦科技有限公司



FTQ-1921QX05AN 天线是我公司专门为 1920~2170MHz 频段通信系统通讯设备设计开发的玻璃钢全向天线，应用于公网 CDMA2000/WCDMA/TD-SCDMA/FDD 等移动通信系统和数据与图像传输通信系统。该天线经过优化设计和精心调试，电压驻波比小，频带宽，中等增益，电性能稳定可靠，通信效果上佳；结构小巧，灰色玻璃钢外罩封装，外形美观，防水设计，防腐蚀和抗老化能力强，防护等级高，N 型公头设计，可选多种安装方式，便捷牢固。

天线出厂前经过美国 HP 网络分析仪严格检测。

技术参数	
产品型号	FTQ-1921QX05AN
频率范围-MHz	1920~2170
带宽-MHz	250
增益-dBi	5
半功率波瓣宽度-°	H:360 E:30
电压驻波比	≤2.0
输入阻抗-Ω	50
极化方式	垂直
最大承受功率-W	50
接头类型	N 型公头
天线尺寸-MM	约 Φ21×330
天线重量-G	约 350
天线外罩	灰色玻璃钢
工作温度-°C	-40~60
相对湿度-%	5~95
抗风强度-M/S	60
安装方式	配合 N 型座使用



提示：图片仅供参考，请以实物为准！警告：产品请勿擅自拆卸，擅自拆卸产品，保修将失效！

本文件所提供信息仅供参考，不作为任何订单或合同的一部分；
精伦科技专有和保密信息，保留修改此产品指标而不需事先通知的权利；
版权所有@广西精伦科技有限公司



FTQ-1921QX06AN 天线是我公司专门为 1920~2170MHz 频段通信系统通讯设备设计开发的玻璃钢全向天线，应用于公网 CDMA2000/WCDMA/TD-SCDMA/FDD 等移动通信系统和数据与图像传输通信系统。该天线经过优化设计和精心调试，电压驻波比小，频带宽，中等增益，电性能稳定可靠，通信效果上佳；结构小巧，灰色玻璃钢外罩封装，外形美观，防水设计，防腐蚀和抗老化能力强，防护等级高，N 型公头设计，可选多种安装方式，便捷牢固。

天线出厂前经过美国 HP 网络分析仪严格检测。

技术参数	
产品型号	FTQ-1921QX06AN
频率范围-MHz	1920~2170
带宽-MHz	250
增益-dBi	6
半功率波瓣宽度-°	H:360 E:25
电压驻波比	≤2.0
输入阻抗-Ω	50
极化方式	垂直
最大承受功率-W	50
接头类型	N 型公头
天线尺寸-MM	约 Φ21×400
天线重量-G	约 400
天线外罩	灰色玻璃钢
工作温度-°C	-40~60
相对湿度-%	5~95
抗风强度-M/S	60
安装方式	配合 N 型座使用



提示：图片仅供参考，请以实物为准！警告：产品请勿擅自拆卸，擅自拆卸产品，保修将失效！

本文件所提供信息仅供参考，不作为任何订单或合同的一部分；
精伦科技专有和保密信息，保留修改此产品指标而不需事先通知的权利；
版权所有@广西精伦科技有限公司



FTQ-1921QX08AN 天线是我公司专门为 1920~2170MHz 频段通信系统通讯设备设计开发的玻璃钢全向天线，应用于公网 CDMA2000/WCDMA/TD-SCDMA/FDD 等移动通信系统和数据与图像传输通信系统。该天线经过优化设计和精心调试，电压驻波比小，频带宽，中等增益，电性能稳定可靠，通信效果上佳；结构小巧，灰色玻璃钢外罩封装，外形美观，防水设计，防腐蚀和抗老化能力强，防护等级高，N 型公头设计，可选多种安装方式，便捷牢固。

天线出厂前经过美国 HP 网络分析仪严格检测。

技术参数	
产品型号	FTQ-1921QX08AN
频率范围-MHz	1920~2170
带宽-MHz	250
增益-dBi	8
半功率波瓣宽度-°	H:360 E:16
电压驻波比	≤2.0
输入阻抗-Ω	50
极化方式	垂直
最大承受功率-W	50
接头类型	N 型公头
天线尺寸-MM	约 Φ21×600
天线重量-G	约 450
天线外罩	灰色玻璃钢
工作温度-°C	-40~60
相对湿度-%	5~95
抗风强度-M/S	60
安装方式	配合 N 型座使用



提示：图片仅供参考，请以实物为准！警告：产品请勿擅自拆卸，擅自拆卸产品，保修将失效！

本文件所提供信息仅供参考，不作为任何订单或合同的一部分；
精伦科技专有和保密信息，保留修改此产品指标而不需事先通知的权利；
版权所有@广西精伦科技有限公司



应用：

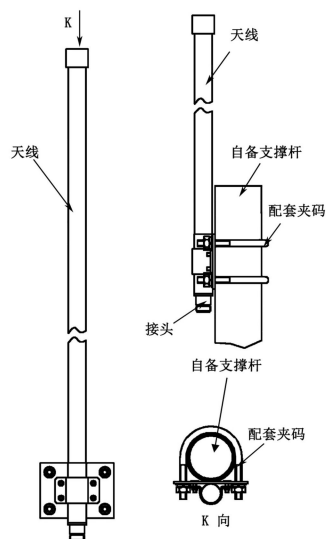
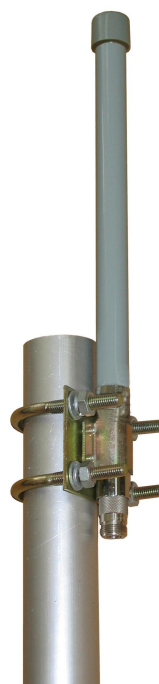
- 频率：1920~2170 MHz
- CDMA2000/WCDMA/TD-SCDMA/FDD 等移动通信系统
- 数据与图像传输
- 室外信号全向覆盖

特点：

- 尺寸小，重量轻，外形美观
- 驻波比小，中等增益，性能优良
- 防水设计，玻璃钢外罩，防腐和抗老化能力强
- 抱杆安装，抗风强，配送钢制安装套件

电气指标	FTQ-1921QX06A
频率范围-MHz	1920~2170
带宽-MHz	250
极化方式	垂直
增益-dBi	6
水平面波瓣宽度-°	360
垂直面波瓣宽度-°	25
输入阻抗-Ω	50
电压驻波比	≤1.8
最大功率-W	50

机械及环境指标	
接头类型	N 阴头
接头位置	底部
天线尺寸-MM	约Φ20×400
天线重量-KG	约 0.6
天线罩材料	玻璃钢
天线罩颜色	灰色
工作温度-°C	-40~60
存储温度-°C	-55~85
相对湿度-%	5~95
极限风速-M/S	60
安装方式	抱杆
抱杆直径-MM	Φ40~50



提示：图片仅供参考，请以实物为准！警告：产品请勿擅自拆卸，擅自拆卸产品，保修将失效！

本文件所提供信息仅供参考，不作为任何订单或合同的一部分；
精伦科技专有和保密信息，保留修改此产品指标而不需事先通知的权利；
版权所有@广西精伦科技有限公司



应用：

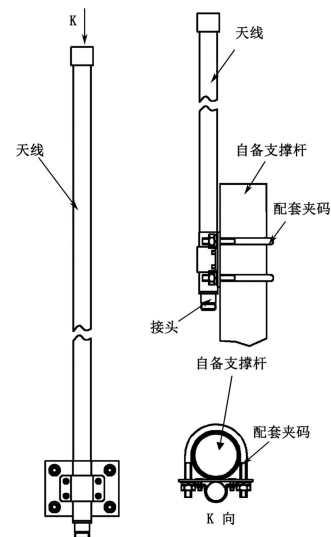
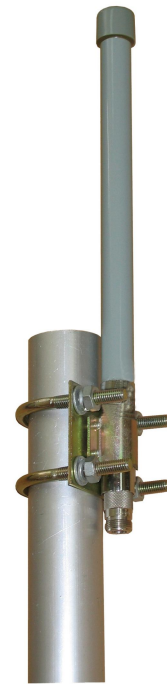
- 频率：1920~2170 MHz
- CDMA2000/WCDMA/TD-SCDMA/FDD 等移动通信系统
- 数据与图像传输
- 室外信号全向覆盖

特点：

- 尺寸小，重量轻，外形美观
- 驻波比小，中等增益，性能优良
- 防水设计，玻璃钢外罩，防腐和抗老化能力强
- 抱杆安装，抗风强，配送钢制安装套件

电气指标	FTQ-1921QX08A
频率范围-MHz	1920~2170
带宽-MHz	250
极化方式	垂直
增益-dBi	8
水平面波瓣宽度-°	360
垂直面波瓣宽度-°	16
输入阻抗-Ω	50
电压驻波比	≤1.8
最大功率-W	50

机械及环境指标	
接头类型	N 阴头
接头位置	底部
天线尺寸-MM	约Φ20×915
天线重量-KG	约 1
天线罩材料	玻璃钢
天线罩颜色	灰色
工作温度-°C	-40~60
存储温度-°C	-55~85
相对湿度-%	5~95
极限风速-M/S	60
安装方式	抱杆
抱杆直径-MM	Φ40~50



提示：图片仅供参考，请以实物为准！警告：产品请勿擅自拆卸，擅自拆卸产品，保修将失效！

本文件所提供信息仅供参考，不作为任何订单或合同的一部分；
精伦科技专有和保密信息，保留修改此产品指标而不需事先通知的权利；
版权所有@广西精伦科技有限公司



应用:

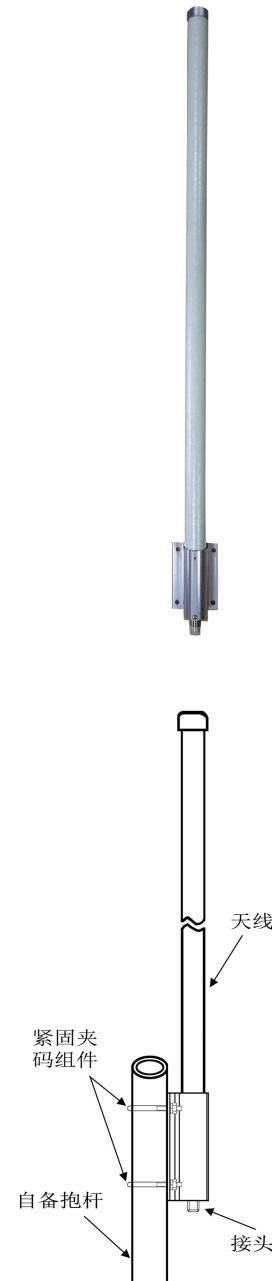
- 频率: 1920~2170 MHz
- CDMA2000/WCDMA/TD-SCDMA/FDD 等移动通信系统
- 数据与图像传输
- 室外信号全向覆盖

特点:

- 尺寸小, 重量轻, 外形美观
- 频带宽, 驻波小, 中等增益, 信号全向覆盖
- 防水设计, 玻璃钢外罩, 防腐蚀和抗老化能力强
- 抱杆安装, 抗风强, 配送钢制安装套件

电气指标	FTQ-1921QX08B
频率范围-MHz	1920~2170
带宽-MHz	250
极化方式	垂直
增益-dBi	8
水平面波瓣宽度-°	360
垂直面波瓣宽度-°	17
输入阻抗-Ω	50
电压驻波比	≤1.5
最大功率-W	150

机械及环境指标	
接头类型	N 阴头
接头位置	底部
天线长度-CM	约 80
天线重量-KG	约 1
天线罩材料	玻璃钢
天线罩颜色	白色
工作温度-°C	-40~60
存储温度-°C	-55~85
相对湿度-%	5~95
极限风速-M/S	60
安装方式	抱杆
抱杆直径-MM	Φ30~50



提示: 图片仅供参考, 请以实物为准! 警告: 产品请勿擅自拆卸, 擅自拆卸产品, 保修将失效!

本文件所提供信息仅供参考, 不作为任何订单或合同的一部分;
精伦科技专有和保密信息, 保留修改此产品指标而不需事先通知的权利;
版权所有©广西精伦科技有限公司



应用:

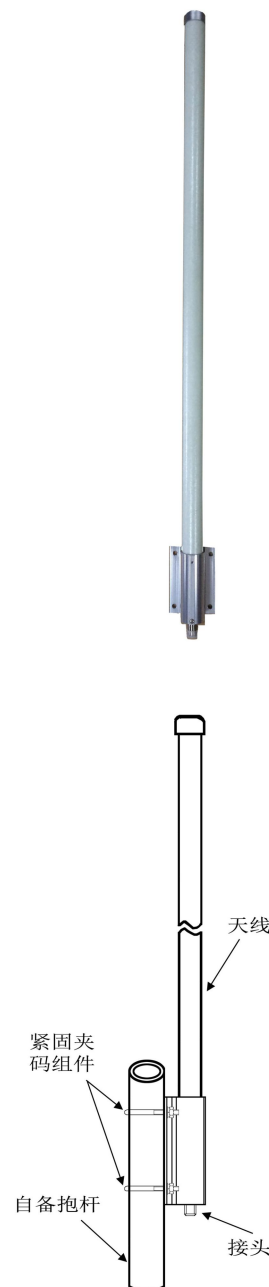
- 频率: 1920~2170 MHz
- CDMA2000/WCDMA/TD-SCDMA/FDD 等移动通信系统
- 数据与图像传输
- 室外信号全向覆盖

特点:

- 尺寸小, 重量轻, 外形美观
- 频带宽, 驻波小, 中等增益, 信号全向覆盖
- 防水设计, 玻璃钢外罩, 防腐蚀和抗老化能力强
- 抱杆安装, 抗风强, 配送钢制安装套件

电气指标	FTQ-1921QX11B
频率范围-MHz	1920~2170
带宽-MHz	250
极化方式	垂直
增益-dBi	11
水平面波瓣宽度-°	360
垂直面波瓣宽度-°	9
输入阻抗-Ω	50
电压驻波比	≤1.5
最大功率-W	150

机械及环境指标	
接头类型	N 阴头
接头位置	底部
天线长度-CM	约 150
天线重量-KG	约 2.2
天线罩材料	玻璃钢
天线罩颜色	白色
工作温度-°C	-40~60
存储温度-°C	-55~85
相对湿度-%	5~95
极限风速-M/S	60
安装方式	抱杆
抱杆直径-MM	Φ30~50



提示: 图片仅供参考, 请以实物为准! 警告: 产品请勿擅自拆卸, 擅自拆卸产品, 保修将失效!

本文件所提供信息仅供参考, 不作为任何订单或合同的一部分;
精伦科技专有和保密信息, 保留修改此产品指标而不需事先通知的权利;
版权所有@广西精伦科技有限公司



应用:

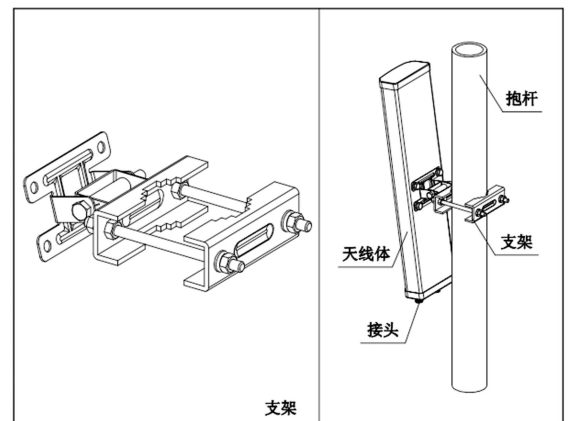
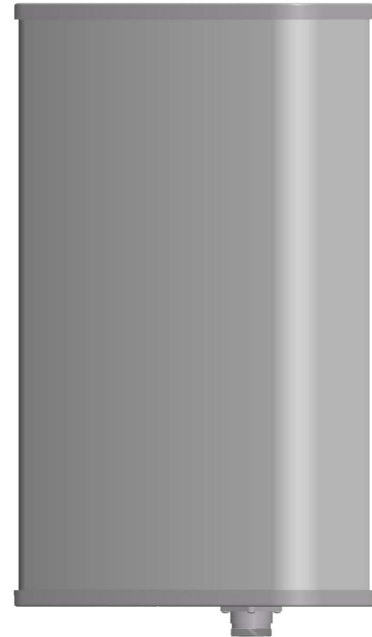
- 频率: 1710~2170 MHz
- 民航/轻轨列车/电力等专网无线接入通信系统
- CDMA2000/WCDMA/TD-SCDMA/FDD 等移动通信系统
- 室外信号定向覆盖, 基站和直放站天线

特点:

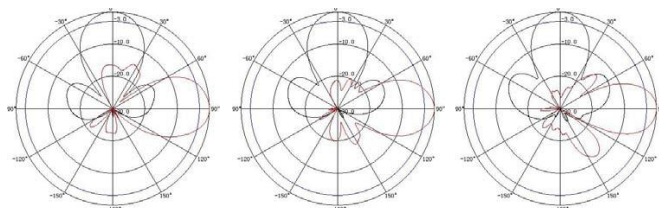
- 频带宽, 驻波低, 增益高, 前后比大, 性能优异
- 垂直极化运行, 半功率波瓣宽度小, 方向性强
- 防水设计, 防紫外 UPVC 外罩, 防腐蚀, 抗老化
- 结构牢固, 抗风强, 提供可调角抱杆安装套件

电气指标	FTD-1721SH15VP30A
频率范围-MHz	1710~1880/1850~1990/1920~2170
极化方式	垂直
增益-dBi	14.5/14.5/15
电下倾角-°	0
半功率波瓣宽度-°	H:34 E:28/H:32 E:27/H:30 E:26
第一上旁瓣抑制-dB	N/A
前后比-dB	≥27
输入阻抗-Ω	50
电压驻波比	≤1.5
三阶无源交调-dBc	≤-150dBc (2×43dBm 载波)
最大功率-W	300
雷电保护	直流感地

机械及环境指标	
接头类型	N 阴头
接头位置	底部
天线尺寸-MM	约 320×280×85
天线重量-KG	约 2.5
天线罩材料	防紫外 UPVC
天线罩颜色	灰色
机械可调倾角-°	0~15
工作温度-°C	-40~60
存储温度-°C	-55~85
相对湿度-%	5~95
极限风速-M/S	60
安装方式	抱杆【Φ50~75】



典型方向图: 1710~1880MHz 1850~1990MHz 1920~2170MHz



提示: 图片仅供参考, 请以实物为准!
警告: 产品请勿擅自拆卸, 擅自拆卸产品, 保修将自动失效!

本文件所提供信息仅供参考, 不作为任何订单或合同的一部分;
精伦科技专有和保密信息, 保留修改此产品指标而不需事先通知的权利;
版权所有@广西精伦科技有限公司



应用:

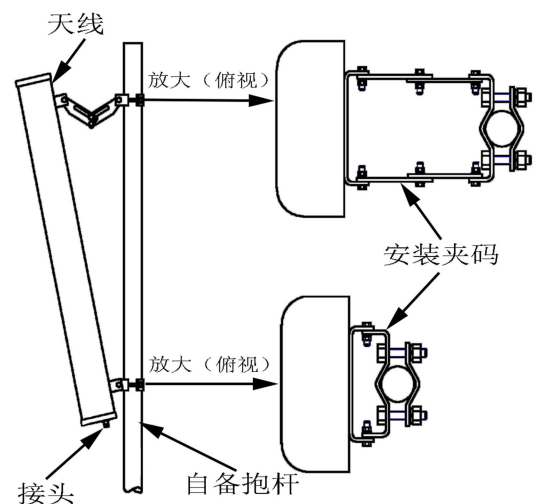
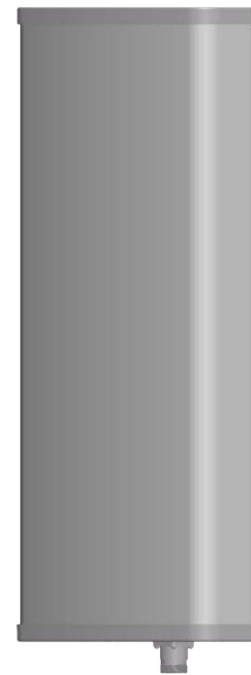
- 频率: 1710~2170 MHz
- 民航/轻轨列车/电力等专网无线接入通信系统
- CDMA2000/WCDMA/TD-SCDMA/FDD 等移动通信系统
- 室外信号定向覆盖, 基站和直放站天线

特点:

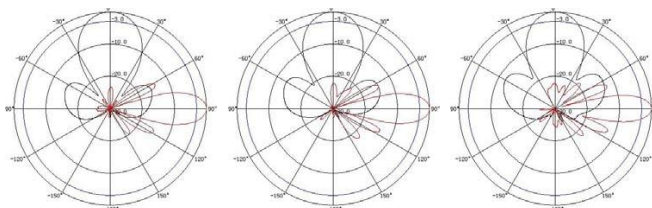
- 频带宽, 驻波低, 增益高, 前后比大, 性能优异
- 垂直极化运行, 半功率波瓣宽度小, 方向性强
- 防水设计, 防紫外 UPVC 外罩, 防腐蚀, 抗老化
- 结构牢固, 抗风强, 提供可调角抱杆安装套件

电气指标	FTD-1721SH18VP30A
频率范围-MHz	1710~1880/1850~1990/1920~2170
极化方式	垂直
增益-dBi	17.5/17.5/18
电下倾角-°	0
半功率波瓣宽度-°	H:34 E:16/H:32 E:15/H:30 E:14
第一上旁瓣抑制-dB	N/A
前后比-dB	≥27
输入阻抗-Ω	50
电压驻波比	≤1.5
三阶无源交调-dBc	≤-150dBc (2×43dBm 载波)
最大功率-W	300
雷电保护	直流接地

机械及环境指标	
接头类型	N 阴头
接头位置	底部
天线尺寸-MM	约 550×280×85
天线重量-KG	约 5
天线罩材料	防紫外 UPVC
天线罩颜色	灰色
机械可调倾角-°	0~12
工作温度-°C	-40~60
存储温度-°C	-55~85
相对湿度-%	5~95
极限风速-M/S	60
安装方式	抱杆【Φ50~75】



典型方向图: 1710~1880MHz 1850~1990MHz 1920~2170MHz



提示: 图片仅供参考, 请以实物为准!
警告: 产品请勿擅自拆卸, 擅自拆卸产品, 保修将自动失效!

本文件所提供信息仅供参考, 不作为任何订单或合同的一部分;
精伦科技专有和保密信息, 保留修改此产品指标而不需事先通知的权利;
版权所有@广西精伦科技有限公司



应用:

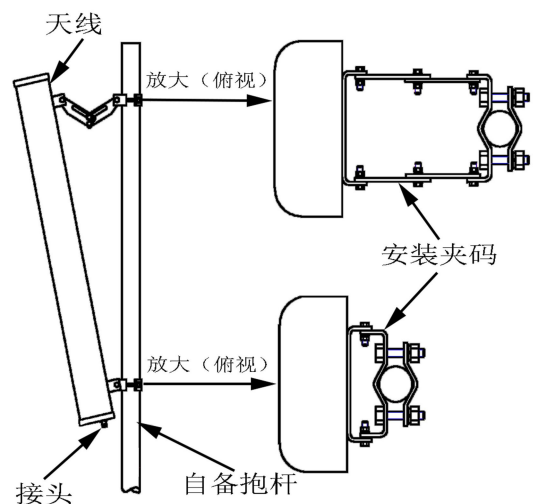
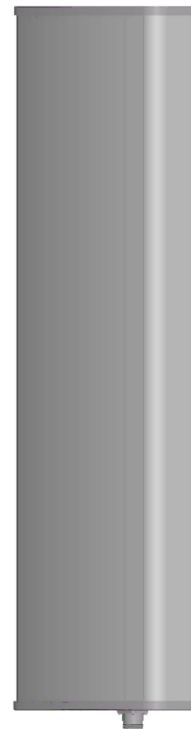
- 频率: 1710~2170 MHz
- 民航/轻轨列车/电力等专网无线接入通信系统
- CDMA2000/WCDMA/TD-SCDMA/FDD 等移动通信系统
- 室外信号定向覆盖, 基站和直放站天线

特点:

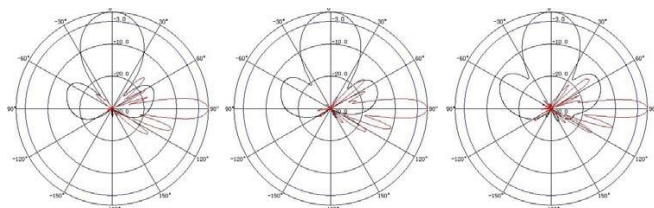
- 频带宽, 驻波低, 增益高, 前后比大, 性能优异
- 垂直极化运行, 半功率波瓣宽度小, 方向性强
- 防水设计, 防紫外 UPVC 外罩, 防腐蚀, 抗老化
- 结构牢固, 抗风强, 提供可调角抱杆安装套件

电气指标	FTD-1721SH19VP30A
频率范围-MHz	1710~1880/1850~1990/1920~2170
极化方式	垂直
增益-dBi	18.5/18.5/19
电下倾角-°	0
半功率波瓣宽度-°	H:34 E:11/H:32 E:10.5/H:30 E:10
第一上旁瓣抑制-dB	N/A
前后比-dB	≥27
输入阻抗-Ω	50
电压驻波比	≤1.5
三阶无源交调-dBc	≤-150dBc (2×43dBm 载波)
最大功率-W	300
雷电保护	直流感地

机械及环境指标	
接头类型	N 阴头
接头位置	底部
天线尺寸-MM	约 800×280×85
天线重量-KG	约 6.1
天线罩材料	防紫外 UPVC
天线罩颜色	灰色
机械可调倾角-°	0~8
工作温度-°C	-40~60
存储温度-°C	-55~85
相对湿度-%	5~95
极限风速-M/S	60
安装方式	抱杆【Φ50~75】



典型方向图: 1710~1880MHz 1850~1990MHz 1920~2170MHz



提示: 图片仅供参考, 请以实物为准!
警告: 产品请勿擅自拆卸, 擅自拆卸产品, 保修将自动失效!

本文件所提供信息仅供参考, 不作为任何订单或合同的一部分;
精伦科技专有和保密信息, 保留修改此产品指标而不需事先通知的权利;
版权所有@广西精伦科技有限公司



应用:

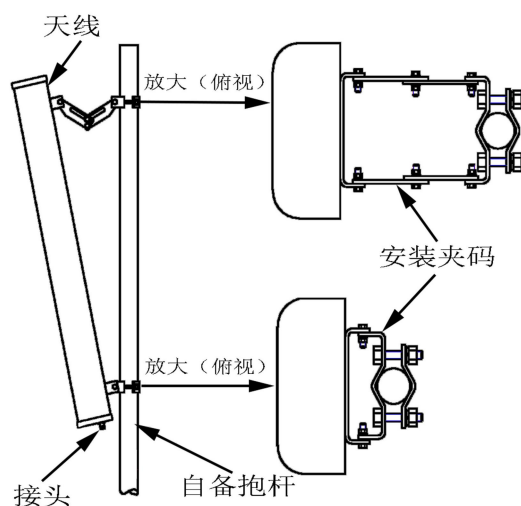
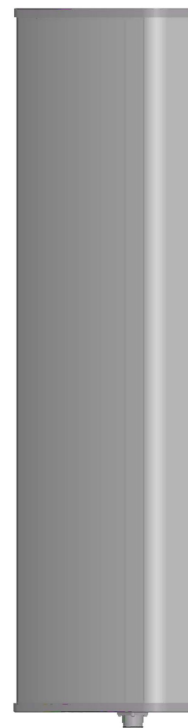
- 频率: 1710~2170 MHz
- 民航/轻轨列车/电力等专网无线接入通信系统
- CDMA2000/WCDMA/TD-SCDMA/FDD 等移动通信系统
- 室外信号定向覆盖, 基站和直放站天线

特点:

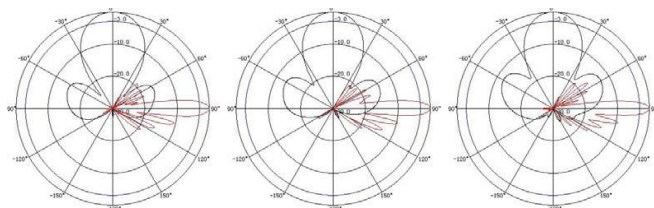
- 频带宽, 驻波低, 增益高, 前后比大, 性能优异
- 垂直极化运行, 半功率波瓣宽度小, 方向性强
- 防水设计, 防紫外 UPVC 外罩, 防腐蚀, 抗老化
- 结构牢固, 抗风强, 提供可调角抱杆安装套件

电气指标	FTD-1721SH20VP30A
频率范围-MHz	1710~1880/1850~1990/1920~2170
极化方式	垂直
增益-dBi	19.5/19.5/20
电下倾角-°	0
半功率波瓣宽度-°	H:34 E:8.5/H:32 E:8/H:30 E:7.5
第一上旁瓣抑制-dB	N/A
前后比-dB	≥27
输入阻抗-Ω	50
电压驻波比	≤1.5
三阶无源交调-dBc	≤-150dBc (2×43dBm 载波)
最大功率-W	300
雷电保护	直流感地

机械及环境指标	
接头类型	N 阴头
接头位置	底部
天线尺寸-MM	约 1080×280×85
天线重量-KG	约 8.2
天线罩材料	防紫外 UPVC
天线罩颜色	灰色
机械可调倾角-°	0~15
工作温度-°C	-40~60
存储温度-°C	-55~85
相对湿度-%	5~95
极限风速-M/S	60
安装方式	抱杆【Φ50~75】



典型方向图: 1710~1880MHz 1850~1990MHz 1920~2170MHz



提示: 图片仅供参考, 请以实物为准!
警告: 产品请勿擅自拆卸, 擅自拆卸产品, 保修将自动失效!

本文件所提供信息仅供参考, 不作为任何订单或合同的一部分;
精伦科技专有和保密信息, 保留修改此产品指标而不需事先通知的权利;
版权所有@广西精伦科技有限公司



应用:

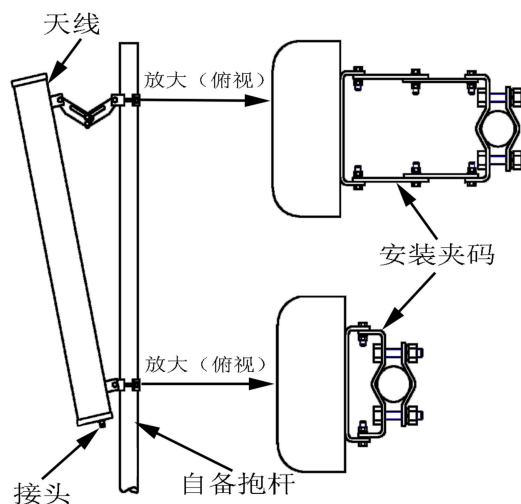
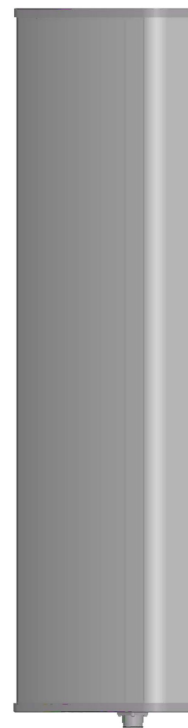
- 频率: 1710~2170 MHz
- 民航/轻轨列车/电力等专网无线接入通信系统
- CDMA2000/WCDMA/TD-SCDMA/FDD 等移动通信系统
- 室外信号定向覆盖, 基站和直放站天线

特点:

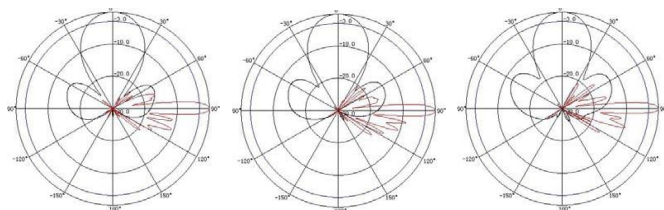
- 频带宽, 驻波低, 增益高, 前后比大, 性能优异
- 垂直极化运行, 半功率波瓣宽度小, 方向性强
- 防水设计, 防紫外 UPVC 外罩, 防腐蚀, 抗老化
- 结构牢固, 抗风强, 提供可调角抱杆安装套件

电气指标	FTD-1721SH21VP30A
频率范围-MHz	1710~1880/1850~1990/1920~2170
极化方式	垂直
增益-dBi	20.5/20.5/21
电下倾角-°	0
半功率波瓣宽度-°	H:34 E:7/H:32 E:6.5/H:30 E:6
第一上旁瓣抑制-dB	N/A
前后比-dB	≥27
输入阻抗-Ω	50
电压驻波比	≤1.5
三阶无源交调-dBc	≤-150dBc (2×43dBm 载波)
最大功率-W	300
雷电保护	直流感地

机械及环境指标	
接头类型	N 阴头
接头位置	底部
天线尺寸-MM	约 1320×280×85
天线重量-KG	约 9.6
天线罩材料	防紫外 UPVC
天线罩颜色	灰色
机械可调倾角-°	0~14
工作温度-°C	-40~60
存储温度-°C	-55~85
相对湿度-%	5~95
极限风速-M/S	60
安装方式	抱杆【Φ50~75】



典型方向图: 1710~1880MHz 1850~1990MHz 1920~2170MHz



提示: 图片仅供参考, 请以实物为准!
警告: 产品请勿擅自拆卸, 擅自拆卸产品, 保修将自动失效!

本文件所提供信息仅供参考, 不作为任何订单或合同的一部分;
精伦科技专有和保密信息, 保留修改此产品指标而不需事先通知的权利;
版权所有@广西精伦科技有限公司



应用:

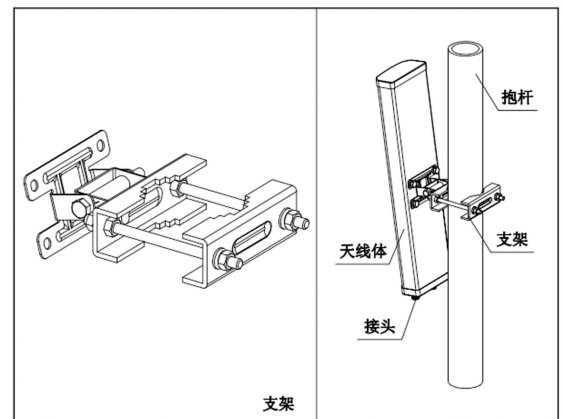
- 频率: 1710~2170 MHz
- 民航/轻轨列车/电力等专网无线接入通信系统
- CDMA2000/WCDMA/TD-SCDMA/FDD 等移动通信系统
- 室外信号定向覆盖, 基站和直放站天线

特点:

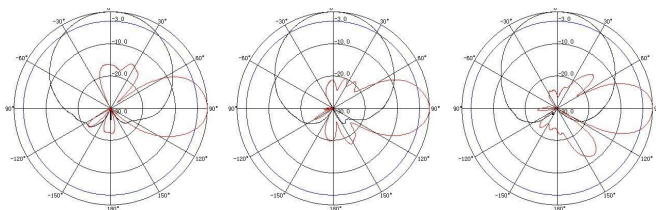
- 频带宽, 驻波低, 增益高, 前后比大, 性能优异
- 垂直极化运行, 水平波瓣宽度大, 覆盖范围广
- 防水设计, 防紫外 UPVC 外罩, 防腐蚀, 抗老化
- 结构牢固, 抗风强, 提供可调角抱杆安装套件

电气指标	FTD-1721SH12VP65A
频率范围-MHz	1710~1880/1850~1990/1920~2170
极化方式	垂直
增益-dBi	11.5/11.5/12
电下倾角-°	0
半功率波瓣宽度-°	H:68 E:28/H:65 E:27/H:62 E:26
第一上旁瓣抑制-dB	N/A
前后比-dB	≥25
输入阻抗-Ω	50
电压驻波比	≤1.5
三阶无源交调-dBc	≤-150dBc (2×43dBm 载波)
最大功率-W	300
雷电保护	直流感地

机械及环境指标	
接头类型	N 阴头
接头位置	底部
天线尺寸-MM	约 320×160×80
天线重量-KG	约 2
天线罩材料	防紫外 UPVC
天线罩颜色	灰色
机械可调倾角-°	0~15
工作温度-°C	-40~60
存储温度-°C	-55~85
相对湿度-%	5~95
极限风速-M/S	60
安装方式	抱杆【Φ50~75】



典型方向图: 1710~1880MHz 1850~1990MHz 1920~2170MHz



提示: 图片仅供参考, 请以实物为准!
警告: 产品请勿擅自拆卸, 擅自拆卸产品, 保修将自动失效!

本文件所提供信息仅供参考, 不作为任何订单或合同的一部分;
精伦科技专有和保密信息, 保留修改此产品指标而不需事先通知的权利;
版权所有@广西精伦科技有限公司



应用:

- 频率: 1710~2170 MHz
- 民航/轻轨列车/电力等专网无线接入通信系统
- CDMA2000/WCDMA/TD-SCDMA/FDD 等移动通信系统
- 室外信号定向覆盖, 基站和直放站天线

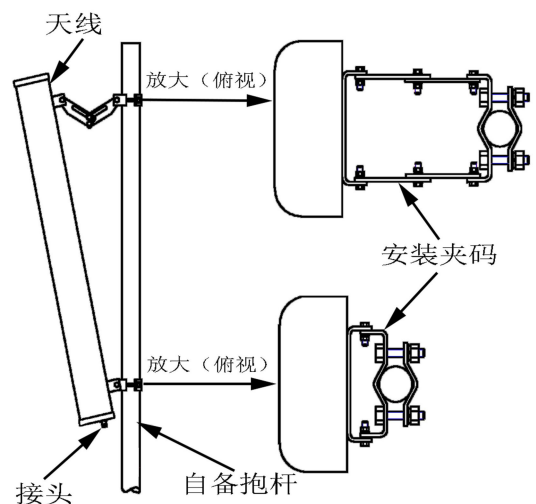
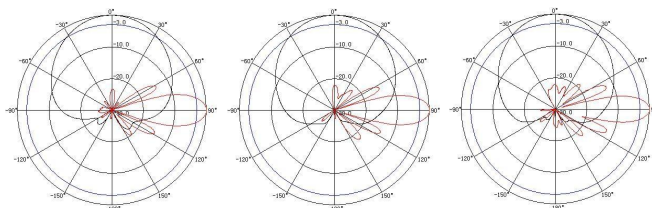
特点:

- 频带宽, 驻波低, 增益高, 前后比大, 性能优异
- 垂直极化运行, 水平波瓣宽度大, 覆盖范围广
- 防水设计, 防紫外 UPVC 外罩, 防腐蚀, 抗老化
- 结构牢固, 抗风强, 提供可调角抱杆安装套件

电气指标	FTD-1721SH15VP65A
频率范围-MHz	1710~1880/1850~1990/1920~2170
极化方式	垂直
增益-dBi	14.5/14.5/15
电下倾角-°	0
半功率波瓣宽度-°	H:68 E:16/H:65 E:15/H:62 E:14
第一上旁瓣抑制-dB	N/A
前后比-dB	≥25
输入阻抗-Ω	50
电压驻波比	≤1.5
三阶无源交调-dBc	≤-150dBc (2×43dBm 载波)
最大功率-W	300
雷电保护	直流接地

机械及环境指标	
接头类型	N 阴头
接头位置	底部
天线尺寸-MM	约 550×160×80
天线重量-KG	约 2.8
天线罩材料	防紫外 UPVC
天线罩颜色	灰色
机械可调倾角-°	0~15
工作温度-°C	-40~60
存储温度-°C	-55~85
相对湿度-%	5~95
极限风速-M/S	60
安装方式	抱杆【Φ50~75】

典型方向图: 1710~1880MHz 1850~1990MHz 1920~2170MHz



提示: 图片仅供参考, 请以实物为准!
警告: 产品请勿擅自拆卸, 擅自拆卸产品, 保修将自动失效!

本文件所提供信息仅供参考, 不作为任何订单或合同的一部分;
精伦科技专有和保密信息, 保留修改此产品指标而不需事先通知的权利;
版权所有@广西精伦科技有限公司



应用:

- 频率: 1710~2170 MHz
- 民航/轻轨列车/电力等专网无线接入通信系统
- CDMA2000/WCDMA/TD-SCDMA/FDD 等移动通信系统
- 室外信号定向覆盖, 基站和直放站天线

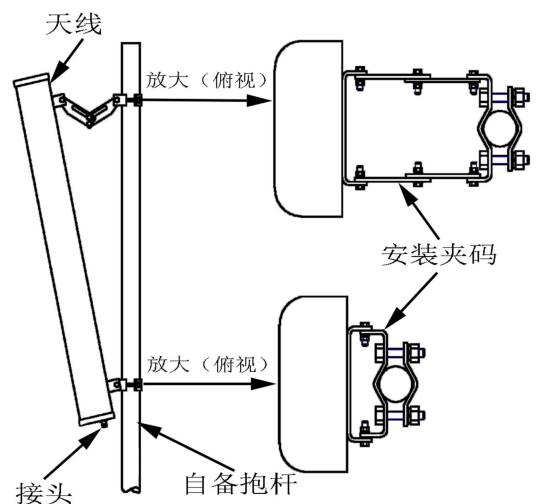
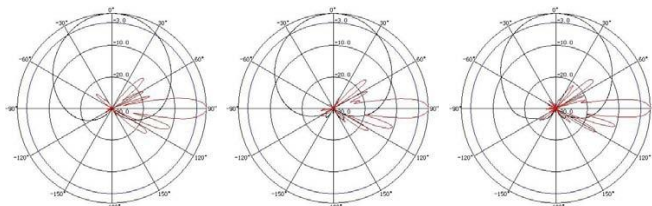
特点:

- 频带宽, 驻波低, 增益高, 前后比大, 性能优异
- 垂直极化运行, 水平波瓣宽度大, 覆盖范围广
- 防水设计, 防紫外 UPVC 外罩, 防腐蚀, 抗老化
- 结构牢固, 抗风强, 提供可调角抱杆安装套件

电气指标	FTD-1721SH16VP65A
频率范围-MHz	1710~1880/1850~1990/1920~2170
极化方式	垂直
增益-dBi	15.5/15.5/16
电下倾角-°	0
半功率波瓣宽度-°	H:68 E:11/H:65 E:10.5/H:62 E:10
第一上旁瓣抑制-dB	N/A
前后比-dB	≥25
输入阻抗-Ω	50
电压驻波比	≤1.5
三阶无源交调-dBc	≤-150dBc (2×43dBm 载波)
最大功率-W	300
雷电保护	直流接地

机械及环境指标	
接头类型	N 阴头
接头位置	底部
天线尺寸-MM	约 800×160×80
天线重量-KG	约 4
天线罩材料	防紫外 UPVC
天线罩颜色	灰色
机械可调倾角-°	0~8
工作温度-°C	-40~60
存储温度-°C	-55~85
相对湿度-%	5~95
极限风速-M/S	60
安装方式	抱杆【Φ50~75】

典型方向图: 1710~1880MHz 1850~1990MHz 1920~2170MHz



提示: 图片仅供参考, 请以实物为准!
警告: 产品请勿擅自拆卸, 擅自拆卸产品, 保修将自动失效!

本文件所提供信息仅供参考, 不作为任何订单或合同的一部分;
精伦科技专有和保密信息, 保留修改此产品指标而不需事先通知的权利;
版权所有@广西精伦科技有限公司



应用:

- 频率: 1710~2170 MHz
- 民航/轻轨列车/电力等专网无线接入通信系统
- CDMA2000/WCDMA/TD-SCDMA/FDD 等移动通信系统
- 室外信号定向覆盖, 基站和直放站天线

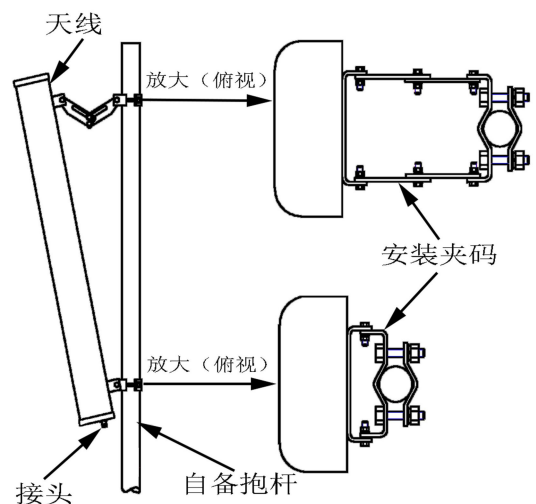
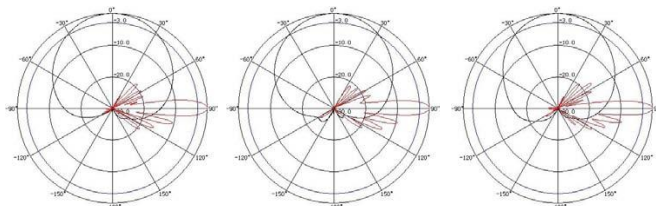
特点:

- 频带宽, 驻波低, 增益高, 前后比大, 性能优异
- 垂直极化运行, 水平波瓣宽度大, 覆盖范围广
- 防水设计, 防紫外 UPVC 外罩, 防腐蚀, 抗老化
- 结构牢固, 抗风强, 提供可调角抱杆安装套件

电气指标	FTD-1721SH17VP65A
频率范围-MHz	1710~1880/1850~1990/1920~2170
极化方式	垂直
增益-dBi	16.5/16.5/17
电下倾角-°	0
半功率波瓣宽度-°	H:68 E:8.5/H:65 E:8/H:62 E:7.5
第一上旁瓣抑制-dB	N/A
前后比-dB	≥25
输入阻抗-Ω	50
电压驻波比	≤1.5
三阶无源交调-dBc	≤-150dBc (2×43dBm 载波)
最大功率-W	300
雷电保护	直流接地

机械及环境指标	
接头类型	N 阴头
接头位置	底部
天线尺寸-MM	约 1080×160×80
天线重量-KG	约 5.5
天线罩材料	防紫外 UPVC
天线罩颜色	灰色
机械可调倾角-°	0~15
工作温度-°C	-40~60
存储温度-°C	-55~85
相对湿度-%	5~95
极限风速-M/S	60
安装方式	抱杆【Φ50~75】

典型方向图: 1710~1880MHz 1850~1990MHz 1920~2170MHz



提示: 图片仅供参考, 请以实物为准!
警告: 产品请勿擅自拆卸, 擅自拆卸产品, 保修将自动失效!

本文件所提供信息仅供参考, 不作为任何订单或合同的一部分;
精伦科技专有和保密信息, 保留修改此产品指标而不需事先通知的权利;
版权所有@广西精伦科技有限公司



应用:

- 频率: 1710~2170 MHz
- 民航/轻轨列车/电力等专网无线接入通信系统
- CDMA2000/WCDMA/TD-SCDMA/FDD 等移动通信系统
- 室外信号定向覆盖, 基站和直放站天线

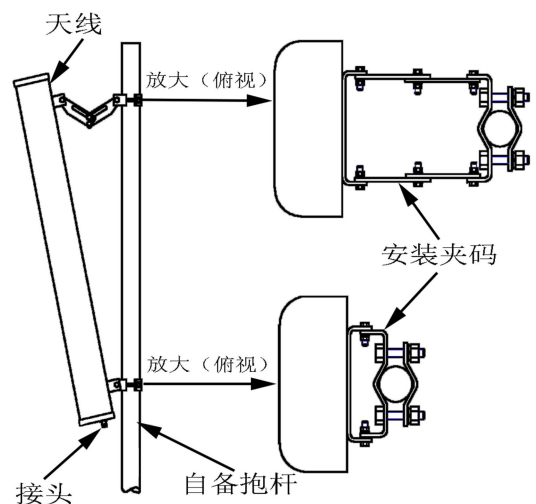
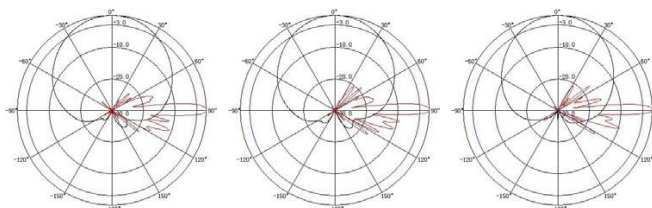
特点:

- 频带宽, 驻波低, 增益高, 前后比大, 性能优异
- 垂直极化运行, 水平波瓣宽度大, 覆盖范围广
- 防水设计, 防紫外 UPVC 外罩, 防腐蚀, 抗老化
- 结构牢固, 抗风强, 提供可调角抱杆安装套件

电气指标	FTD-1721SH18VP65A
频率范围-MHz	1710~1880/1850~1990/1920~2170
极化方式	垂直
增益-dBi	17.5/17.5/18
电下倾角-°	0
半功率波瓣宽度-°	H:68 E:7/H:65 E:6.5/H:62 E:6
第一上旁瓣抑制-dB	N/A
前后比-dB	≥25
输入阻抗-Ω	50
电压驻波比	≤1.5
三阶无源交调-dBc	≤-150dBc (2×43dBm 载波)
最大功率-W	300
雷电保护	直流接地

机械及环境指标	
接头类型	N 阴头
接头位置	底部
天线尺寸-MM	约 1320×160×80
天线重量-KG	约 6.5
天线罩材料	防紫外 UPVC
天线罩颜色	灰色
机械可调倾角-°	0~12
工作温度-°C	-40~60
存储温度-°C	-55~85
相对湿度-%	5~95
极限风速-M/S	60
安装方式	抱杆【Φ50~75】

典型方向图: 1710~1880MHz 1850~1990MHz 1920~2170MHz



提示: 图片仅供参考, 请以实物为准!
警告: 产品请勿擅自拆卸, 擅自拆卸产品, 保修将自动失效!

本文件所提供信息仅供参考, 不作为任何订单或合同的一部分;
精伦科技专有和保密信息, 保留修改此产品指标而不需事先通知的权利;
版权所有@广西精伦科技有限公司



应用:

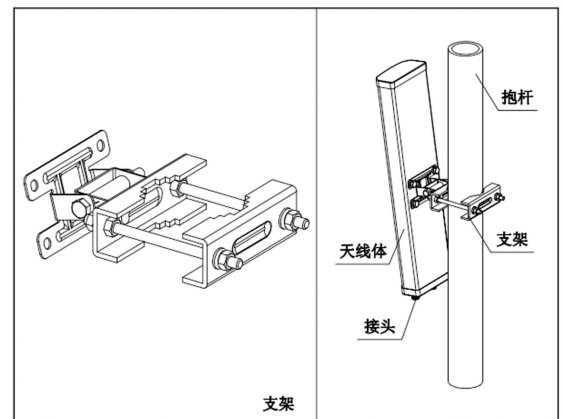
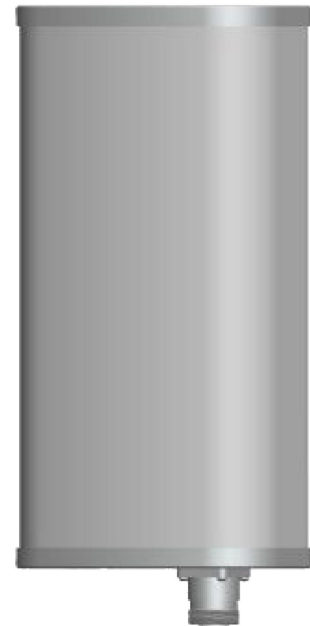
- 频率: 1710~2170 MHz
- 民航/轻轨列车/电力等专网无线接入通信系统
- CDMA2000/WCDMA/TD-SCDMA/FDD 等移动通信系统
- 室外信号定向覆盖, 基站和直放站天线

特点:

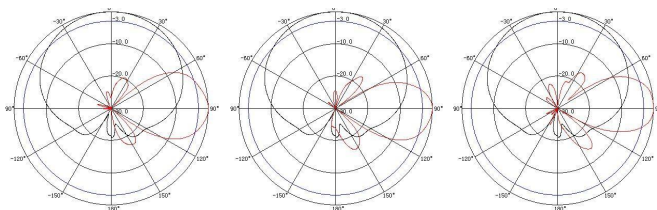
- 频带宽, 驻波低, 增益高, 前后比大, 性能优异
- 垂直极化运行, 水平波瓣宽度大, 覆盖范围广
- 防水设计, 防紫外 UPVC 外罩, 防腐蚀, 抗老化
- 结构牢固, 抗风强, 提供可调角抱杆安装套件

电气指标	FTD-1721SH11VP90A
频率范围-MHz	1710~1880/1850~1990/1920~2170
极化方式	垂直
增益-dBi	10.5/10.5/11
电下倾角-°	0
半功率波瓣宽度-°	H:88 E:30/H:89 E:28/H:90 E:27
第一上旁瓣抑制-dB	N/A
前后比-dB	≥23
输入阻抗-Ω	50
电压驻波比	≤1.5
三阶无源交调-dBc	≤-150dBc (2×43dBm 载波)
最大功率-W	300
雷电保护	直流感地

机械及环境指标	
接头类型	N 阴头
接头位置	底部
天线尺寸-MM	约 320×160×80
天线重量-KG	约 2
天线罩材料	防紫外 UPVC
天线罩颜色	灰色
机械可调倾角-°	0~15
工作温度-°C	-40~60
存储温度-°C	-55~85
相对湿度-%	5~95
极限风速-M/S	60
安装方式	抱杆【Φ50~75】



典型方向图: 1710~1880MHz 1850~1990MHz 1920~2170MHz



提示: 图片仅供参考, 请以实物为准!
警告: 产品请勿擅自拆卸, 擅自拆卸产品, 保修将自动失效!

本文件所提供信息仅供参考, 不作为任何订单或合同的一部分;
精伦科技专有和保密信息, 保留修改此产品指标而不需事先通知的权利;
版权所有@广西精伦科技有限公司



应用:

- 频率: 1710~2170 MHz
- 民航/轻轨列车/电力等专网无线接入通信系统
- CDMA2000/WCDMA/TD-SCDMA/FDD 等移动通信系统
- 室外信号定向覆盖, 基站和直放站天线

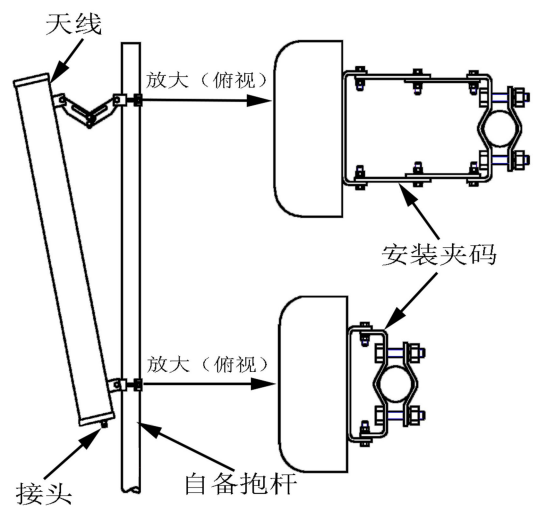
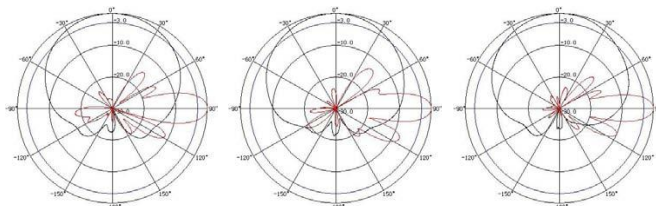
特点:

- 频带宽, 驻波低, 增益高, 前后比大, 性能优异
- 垂直极化运行, 水平波瓣宽度大, 覆盖范围广
- 防水设计, 防紫外 UPVC 外罩, 防腐蚀, 抗老化
- 结构牢固, 抗风强, 提供可调角抱杆安装套件

电气指标	FTD-1721SH14VP90A
频率范围-MHz	1710~1880/1850~1990/1920~2170
极化方式	垂直
增益-dBi	13.5/13.5/14
电下倾角-°	0
半功率波瓣宽度-°	H:88 E:16/H:89 E:15/H:90 E:14
第一上旁瓣抑制-dB	N/A
前后比-dB	≥23
输入阻抗-Ω	50
电压驻波比	≤1.5
三阶无源交调-dBc	≤-150dBc (2×43dBm 载波)
最大功率-W	300
雷电保护	直流接地

机械及环境指标	
接头类型	N 阴头
接头位置	底部
天线尺寸-MM	约 550×160×80
天线重量-KG	约 2.8
天线罩材料	防紫外 UPVC
天线罩颜色	灰色
机械可调倾角-°	0~15
工作温度-°C	-40~60
存储温度-°C	-55~85
相对湿度-%	5~95
极限风速-M/S	60
安装方式	抱杆【Φ50~75】

典型方向图: 1710~1880MHz 1850~1990MHz 1920~2170MHz



提示: 图片仅供参考, 请以实物为准!
警告: 产品请勿擅自拆卸, 擅自拆卸产品, 保修将自动失效!

本文件所提供信息仅供参考, 不作为任何订单或合同的一部分;
精伦科技专有和保密信息, 保留修改此产品指标而不需事先通知的权利;
版权所有@广西精伦科技有限公司



应用:

- 频率: 1710~2170 MHz
- 民航/轻轨列车/电力等专网无线接入通信系统
- CDMA2000/WCDMA/TD-SCDMA/FDD 等移动通信系统
- 室外信号定向覆盖, 基站和直放站天线

特点:

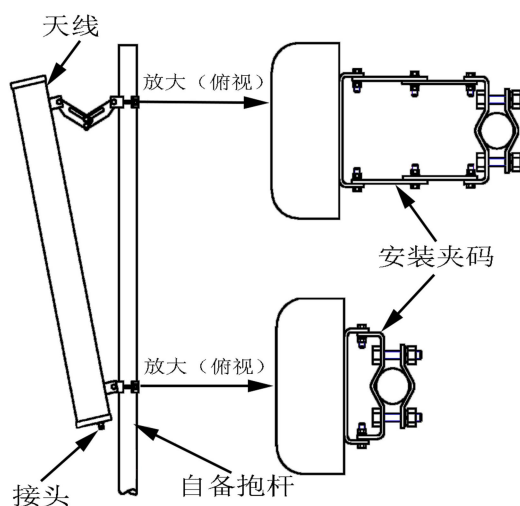
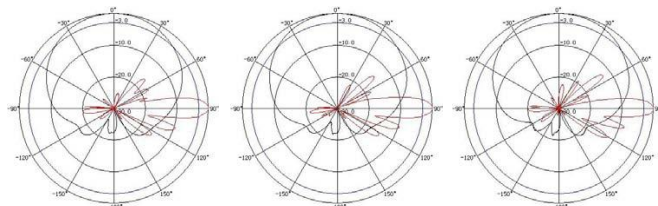
- 频带宽, 驻波低, 增益高, 前后比大, 性能优异
- 垂直极化运行, 水平波瓣宽度大, 覆盖范围广
- 防水设计, 防紫外 UPVC 外罩, 防腐蚀, 抗老化
- 结构牢固, 抗风强, 提供可调角抱杆安装套件

电气指标	FTD-1721SH15VP90A
频率范围-MHz	1710~1880/1850~1990/1920~2170
极化方式	垂直
增益-dBi	14.5/14.5/15
电下倾角-°	0
半功率波瓣宽度-°	H:88 E:11/H:89 E:10.5/H:90 E:10
第一上旁瓣抑制-dB	N/A
前后比-dB	≥23
输入阻抗-Ω	50
电压驻波比	≤1.5
三阶无源交调-dBc	≤-150dBc (2×43dBm 载波)
最大功率-W	300
雷电保护	直流接地

机械及环境指标

接头类型	N 阴头
接头位置	底部
天线尺寸-MM	约 800×160×80
天线重量-KG	约 4
天线罩材料	防紫外 UPVC
天线罩颜色	灰色
机械可调倾角-°	0~8
工作温度-°C	-40~60
存储温度-°C	-55~85
相对湿度-%	5~95
极限风速-M/S	60
安装方式	抱杆【Φ50~75】

典型方向图: 1710~1880MHz 1850~1990MHz 1920~2170MHz



提示: 图片仅供参考, 请以实物为准!
警告: 产品请勿擅自拆卸, 擅自拆卸产品, 保修将自动失效!

本文件所提供信息仅供参考, 不作为任何订单或合同的一部分;
精伦科技专有和保密信息, 保留修改此产品指标而不需事先通知的权利;
版权所有@广西精伦科技有限公司



应用:

- 频率: 1710~2170 MHz
- 民航/轻轨列车/电力等专网无线接入通信系统
- CDMA2000/WCDMA/TD-SCDMA/FDD 等移动通信系统
- 室外信号定向覆盖, 基站和直放站天线

特点:

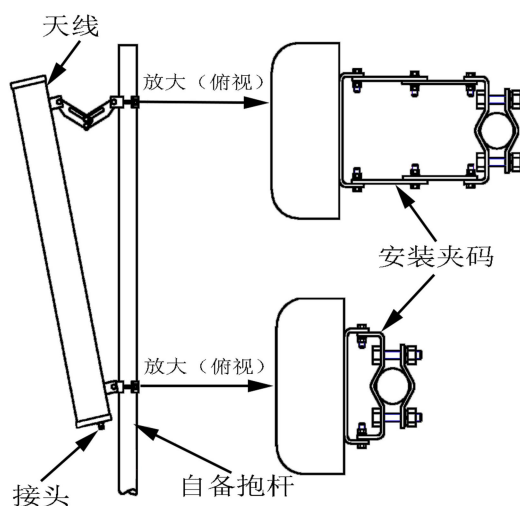
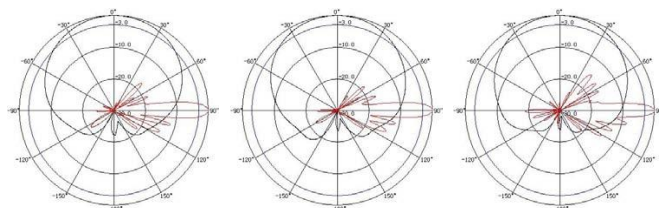
- 频带宽, 驻波低, 增益高, 前后比大, 性能优异
- 垂直极化运行, 水平波瓣宽度大, 覆盖范围广
- 防水设计, 防紫外 UPVC 外罩, 防腐蚀, 抗老化
- 结构牢固, 抗风强, 提供可调角抱杆安装套件

电气指标	FTD-1721SH16VP90A
频率范围-MHz	1710~1880/1850~1990/1920~2170
极化方式	垂直
增益-dBi	15.5/15.5/16
电下倾角-°	0
半功率波瓣宽度-°	H:88 E:8.5/H:89 E:8/H:90 E:7.5
第一上旁瓣抑制-dB	N/A
前后比-dB	≥23
输入阻抗-Ω	50
电压驻波比	≤1.5
三阶无源交调-dBc	≤-150dBc (2×43dBm 载波)
最大功率-W	300
雷电保护	直流接地

机械及环境指标

接头类型	N 阴头
接头位置	底部
天线尺寸-MM	约 1080×160×80
天线重量-KG	约 5.5
天线罩材料	防紫外 UPVC
天线罩颜色	灰色
机械可调倾角-°	0~15
工作温度-°C	-40~60
存储温度-°C	-55~85
相对湿度-%	5~95
极限风速-M/S	60
安装方式	抱杆【Φ50~75】

典型方向图: 1710~1880MHz 1850~1990MHz 1920~2170MHz



提示: 图片仅供参考, 请以实物为准!
警告: 产品请勿擅自拆卸, 擅自拆卸产品, 保修将自动失效!

本文件所提供信息仅供参考, 不作为任何订单或合同的一部分;
精伦科技专有和保密信息, 保留修改此产品指标而不需事先通知的权利;
版权所有@广西精伦科技有限公司



应用:

- 频率: 1710~2170 MHz
- 民航/轻轨列车/电力等专网无线接入通信系统
- CDMA2000/WCDMA/TD-SCDMA/FDD 等移动通信系统
- 室外信号定向覆盖, 基站和直放站天线

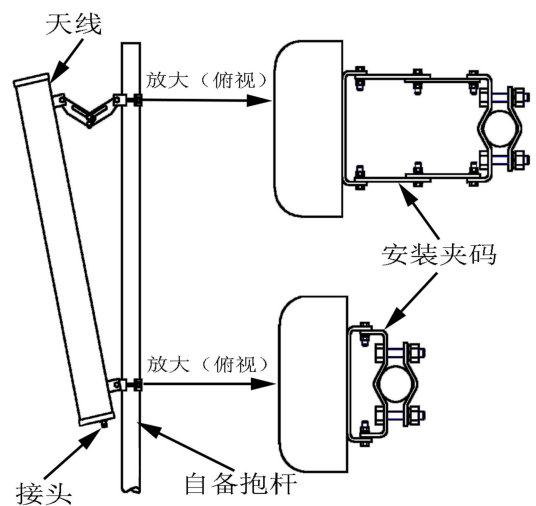
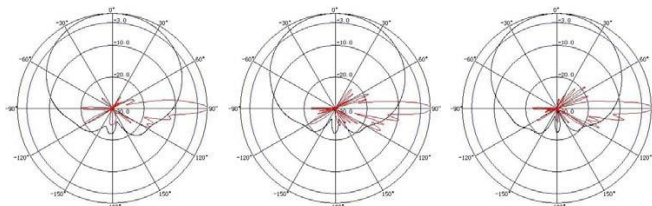
特点:

- 频带宽, 驻波低, 增益高, 前后比大, 性能优异
- 垂直极化运行, 水平波瓣宽度大, 覆盖范围广
- 防水设计, 防紫外 UPVC 外罩, 防腐蚀, 抗老化
- 结构牢固, 抗风强, 提供可调角抱杆安装套件

电气指标	FTD-1721SH17VP90A
频率范围-MHz	1710~1880/1850~1990/1920~2170
极化方式	垂直
增益-dBi	16.5/16.5/17
电下倾角-°	0
半功率波瓣宽度-°	H:88 E:7/H:89 E:6.5/H:90 E:6
第一上旁瓣抑制-dB	N/A
前后比-dB	≥23
输入阻抗-Ω	50
电压驻波比	≤1.5
三阶无源交调-dBc	≤-150dBc (2×43dBm 载波)
最大功率-W	300
雷电保护	直流接地

机械及环境指标	
接头类型	N 阴头
接头位置	底部
天线尺寸-MM	约 1320×160×80
天线重量-KG	约 6.5
天线罩材料	防紫外 UPVC
天线罩颜色	灰色
机械可调倾角-°	0~12
工作温度-°C	-40~60
存储温度-°C	-55~85
相对湿度-%	5~95
极限风速-M/S	60
安装方式	抱杆【Φ50~75】

典型方向图: 1710~1880MHz 1850~1990MHz 1920~2170MHz



提示: 图片仅供参考, 请以实物为准!
警告: 产品请勿擅自拆卸, 擅自拆卸产品, 保修将自动失效!

本文件所提供信息仅供参考, 不作为任何订单或合同的一部分;
精伦科技专有和保密信息, 保留修改此产品指标而不需事先通知的权利;
版权所有@广西精伦科技有限公司



1710~2170MHz 双极化定向扇区板状天线 技术规格书

应用:

- 频率: 1710~2170 MHz
- 民航/轻轨列车/电力等专网无线接入通信系统
- CDMA2000/WCDMA/TD-SCDMA/FDD 等移动通信系统
- 室外信号定向覆盖, 基站和直放站天线

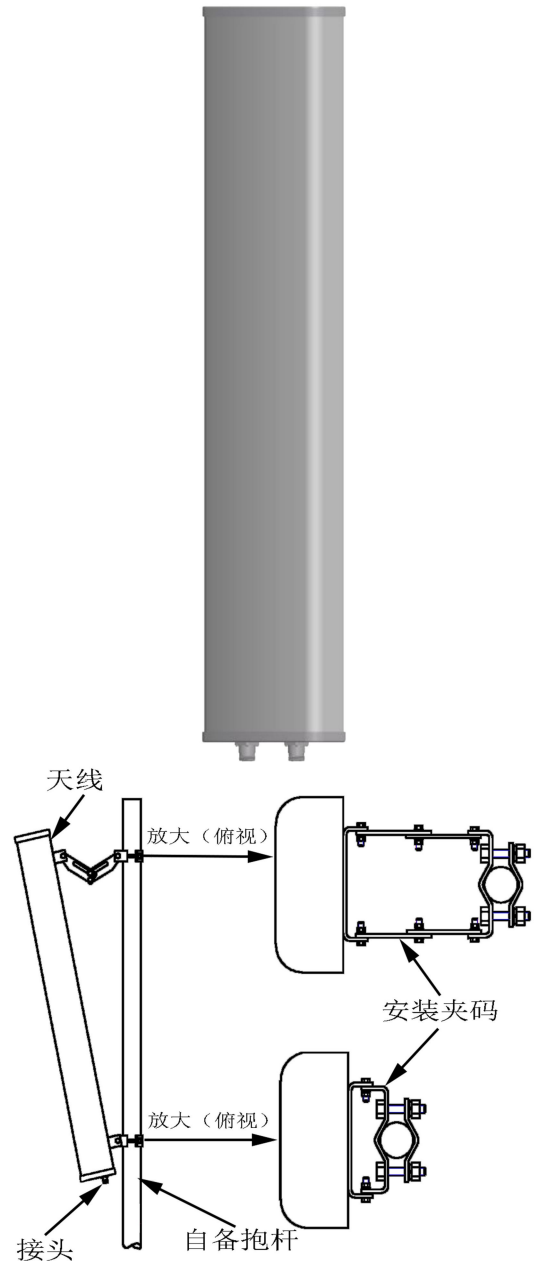
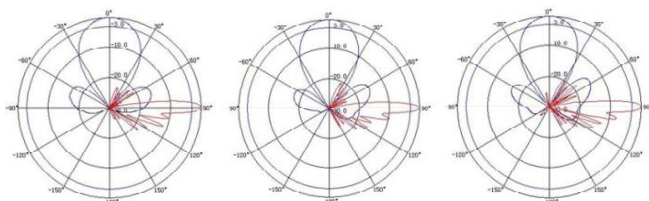
特点:

- 频带宽, 驻波低, 增益高, 前后比大, 隔离度好
- $\pm 45^\circ$ 双极化, 半功率波瓣宽度小, 方向性强
- 防水设计, 防紫外 UPVC 外罩, 防腐蚀, 抗老化
- 结构牢固, 抗风强, 提供可调角抱杆安装套件

电气指标	FTD-1721SH21DP30A
频率范围-MHz	1710~1880/1850~1990/1920~2170
极化方式	$\pm 45^\circ$
增益-dBi	$2 \times 20.5 / 2 \times 20.5 / 2 \times 21$
电下倾角-°	0
半功率波瓣宽度-°	H:35 E:7/H:34 E:6.5/H:32 E:6
第一上旁瓣抑制-dB	N/A
隔离度-dB	≥ 28
前后比-dB	≥ 27
输入阻抗- Ω	50
电压驻波比	≤ 1.5
交叉极化鉴别率-dB	≥ 15 ($\pm 30^\circ \geq 10$)
三阶无源交调-dBc	≤ -150 dBc (2×43dBm 载波)
最大功率-W	300
雷电保护	直流接地

机械及环境指标	
接头类型	2×N 阴头
接头位置	底部
天线尺寸-MM	约 1320×280×85
天线重量-KG	约 10
天线罩材料	防紫外 UPVC
天线罩颜色	灰色
机械可调倾角-°	0~14
工作温度-°C	-40~60
存储温度-°C	-55~85
相对湿度-%	5~95
极限风速-M/S	60
安装方式	抱杆【 $\Phi 50 \sim 75$ 】

典型方向图: 1710~1880MHz 1850~1990MHz 1920~2170MHz



提示: 图片仅供参考, 请以实物为准!
警告: 产品请勿擅自拆卸, 擅自拆卸产品, 保修将自动失效!

本文件所提供信息仅供参考, 不作为任何订单或合同的一部分;
精伦科技专有和保密信息, 保留修改此产品指标而不需事先通知的权利;
版权所有@广西精伦科技有限公司

[Http://www.gxjinglun.com](http://www.gxjinglun.com)

微信号: 13864000383

TEL: 0771-2874821

第35页, 共46页



应用:

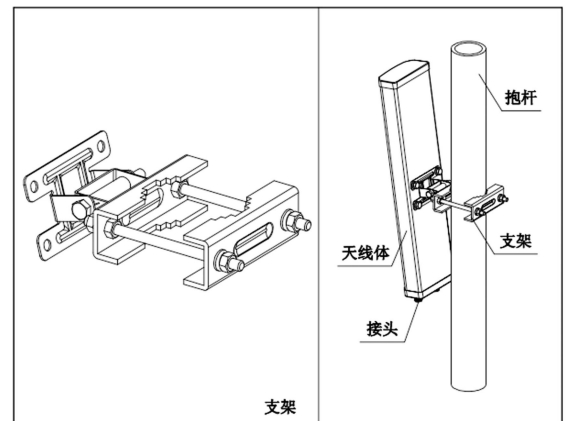
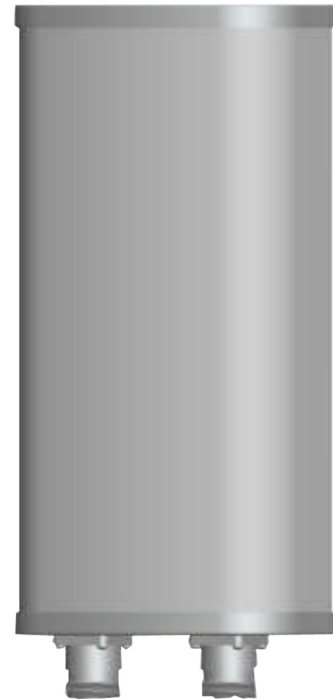
- 频率: 1710~2170 MHz
- 民航/轻轨列车/电力等专网无线接入通信系统
- CDMA2000/WCDMA/TD-SCDMA/FDD 等移动通信系统
- 室外信号定向覆盖, 基站和直放站天线

特点:

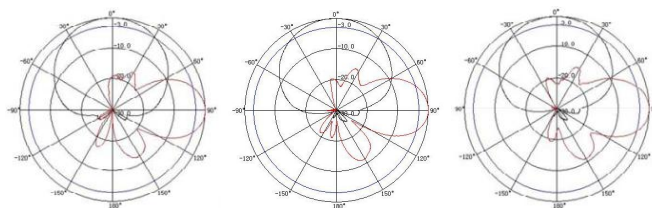
- 频带宽, 驻波低, 增益高, 前后比大, 隔离度好
- $\pm 45^\circ$ 双极化, 水平波瓣宽度大, 覆盖范围广
- 防水设计, 防紫外 UPVC 外罩, 防腐蚀, 抗老化
- 结构牢固, 抗风强, 提供可调角抱杆安装套件

电气指标	FTD-1721SH12DP65A
频率范围-MHz	1710~1880/1850~1990/1920~2170
极化方式	$\pm 45^\circ$
增益-dBi	$2 \times 11.5 / 2 \times 11.5 / 2 \times 12$
电下倾角-°	0
半功率波瓣宽度-°	H:68 E:31/H:65 E:30/H:63 E:29
第一上旁瓣抑制-dB	N/A
隔离度-dB	≥ 28
前后比-dB	≥ 25
输入阻抗- Ω	50
电压驻波比	≤ 1.5
交叉极化鉴别率-dB	≥ 15 ($\pm 60^\circ \geq 10$)
三阶无源交调-dBc	≤ -150 dBc (2×43dBm 载波)
最大功率-W	300
雷电保护	直流接地

机械及环境指标	
接头类型	2×N 阴头
接头位置	底部
天线尺寸-MM	约 320×160×80
天线重量-KG	约 2.3
天线罩材料	防紫外 UPVC
天线罩颜色	灰色
机械可调倾角-°	0~15
工作温度-°C	-40~60
存储温度-°C	-55~85
相对湿度-%	5~95
极限风速-M/S	60
安装方式	抱杆【 $\Phi 50 \sim 75$ 】



典型方向图: 1710~1880MHz 1850~1990MHz 1920~2170MHz



提示: 图片仅供参考, 请以实物为准!
警告: 产品请勿擅自拆卸, 擅自拆卸产品, 保修将自动失效!

本文件所提供信息仅供参考, 不作为任何订单或合同的一部分;
精伦科技专有和保密信息, 保留修改此产品指标而不需事先通知的权利;
版权所有@广西精伦科技有限公司



1710~2170MHz 双极化定向扇区板状天线 技术规格书

应用:

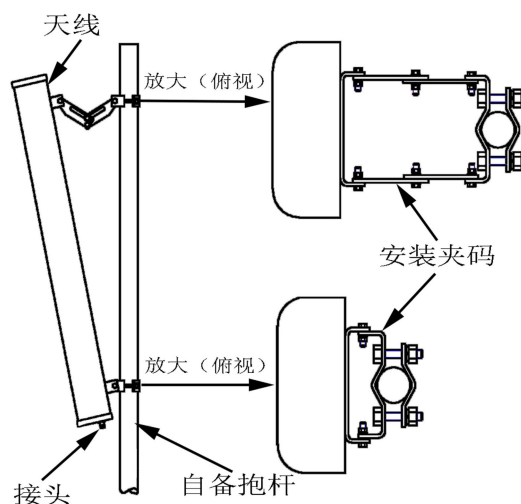
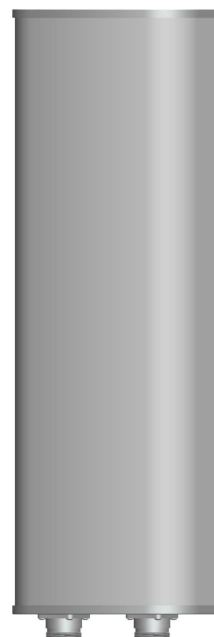
- 频率: 1710~2170 MHz
- 民航/轻轨列车/电力等专网无线接入通信系统
- CDMA2000/WCDMA/TD-SCDMA/FDD 等移动通信系统
- 室外信号定向覆盖, 基站和直放站天线

特点:

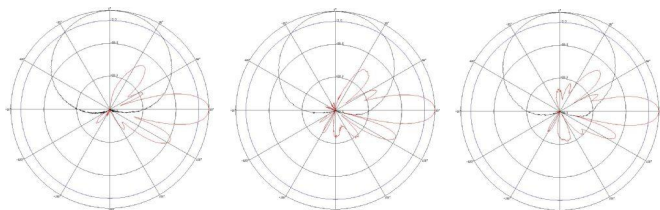
- 频带宽, 驻波低, 增益高, 前后比大, 隔离度好
- $\pm 45^\circ$ 双极化, 水平波瓣宽度大, 覆盖范围广
- 防水设计, 防紫外 UPVC 外罩, 防腐蚀, 抗老化
- 结构牢固, 抗风强, 提供可调角抱杆安装套件

电气指标	FTD-1721SH15DP65A
频率范围-MHz	1710~1880/1850~1990/1920~2170
极化方式	$\pm 45^\circ$
增益-dBi	$2 \times 14.5 / 2 \times 14.5 / 2 \times 15$
电下倾角-°	0
半功率波瓣宽度-°	H:68 E:16/H:65 E:15/H:63 E:14
第一上旁瓣抑制-dB	N/A
隔离度-dB	≥ 28
前后比-dB	≥ 25
输入阻抗- Ω	50
电压驻波比	≤ 1.5
交叉极化鉴别率-dB	≥ 15 ($\pm 60^\circ \geq 10$)
三阶无源交调-dBc	≤ -150 dBc (2×43dBm 载波)
最大功率-W	300
雷电保护	直流接地

机械及环境指标	
接头类型	2×N 阴头
接头位置	底部
天线尺寸-MM	约 550×160×80
天线重量-KG	约 2.8
天线罩材料	防紫外 UPVC
天线罩颜色	灰色
机械可调倾角-°	0~15
工作温度-°C	-40~60
存储温度-°C	-55~85
相对湿度-%	5~95
极限风速-M/S	60
安装方式	抱杆【 $\Phi 50 \sim 75$ 】



典型方向图: 1710~1880MHz 1850~1990MHz 1920~2170MHz



提示: 图片仅供参考, 请以实物为准!
警告: 产品请勿擅自拆卸, 擅自拆卸产品, 保修将自动失效!

本文件所提供信息仅供参考, 不作为任何订单或合同的一部分;
精伦科技专有和保密信息, 保留修改此产品指标而不需事先通知的权利;
版权所有@广西精伦科技有限公司



1710~2170MHz 双极化定向扇区板状天线 技术规格书

应用:

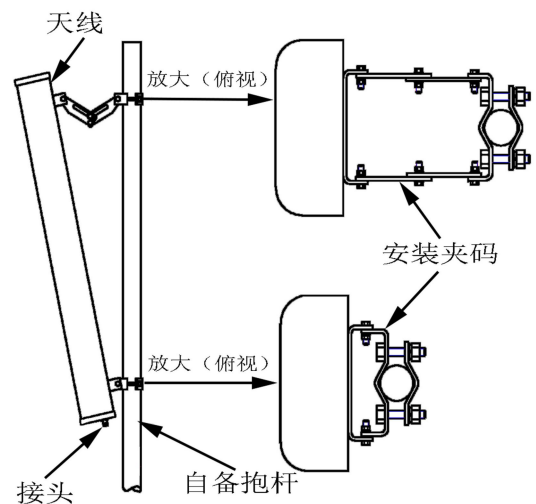
- 频率: 1710~2170 MHz
- 民航/轻轨列车/电力等专网无线接入通信系统
- CDMA2000/WCDMA/TD-SCDMA/FDD 等移动通信系统
- 室外信号定向覆盖, 基站和直放站天线

特点:

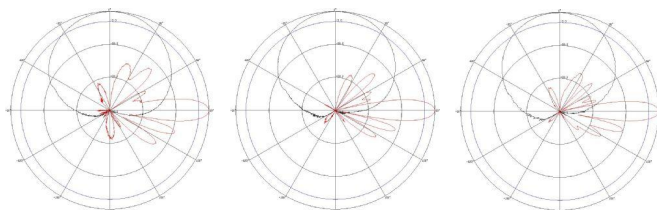
- 频带宽, 驻波低, 增益高, 前后比大, 隔离度好
- $\pm 45^\circ$ 双极化, 水平波瓣宽度大, 覆盖范围广
- 防水设计, 防紫外 UPVC 外罩, 防腐蚀, 抗老化
- 结构牢固, 抗风强, 提供可调角抱杆安装套件

电气指标	FTD-1721SH16DP65A
频率范围-MHz	1710~1880/1850~1990/1920~2170
极化方式	$\pm 45^\circ$
增益-dBi	$2 \times 15.5 / 2 \times 15.5 / 2 \times 16$
电下倾角-°	0
半功率波瓣宽度-°	H:68 E:11/H:65 E:10/H:62 E:9
第一上旁瓣抑制-dB	N/A
隔离度-dB	≥ 28
前后比-dB	≥ 25
输入阻抗- Ω	50
电压驻波比	≤ 1.5
交叉极化鉴别率-dB	≥ 15 ($\pm 60^\circ \geq 10$)
三阶无源交调-dBc	≤ -150 dBc (2×43dBm 载波)
最大功率-W	300
雷电保护	直流接地

机械及环境指标	
接头类型	2×N 阴头
接头位置	底部
天线尺寸-MM	约 800×160×80
天线重量-KG	约 4.6
天线罩材料	防紫外 UPVC
天线罩颜色	灰色
机械可调倾角-°	0~8
工作温度-°C	-40~60
存储温度-°C	-55~85
相对湿度-%	5~95
极限风速-M/S	60
安装方式	抱杆【 $\Phi 50 \sim 75$ 】



典型方向图: 1710~1880MHz 1850~1990MHz 1920~2170MHz



提示: 图片仅供参考, 请以实物为准!
警告: 产品请勿擅自拆卸, 擅自拆卸产品, 保修将自动失效!

本文件所提供信息仅供参考, 不作为任何订单或合同的一部分;
精伦科技专有和保密信息, 保留修改此产品指标而不需事先通知的权利;
版权所有@广西精伦科技有限公司



1710~2170MHz 双极化定向扇区板状天线 技术规格书

应用:

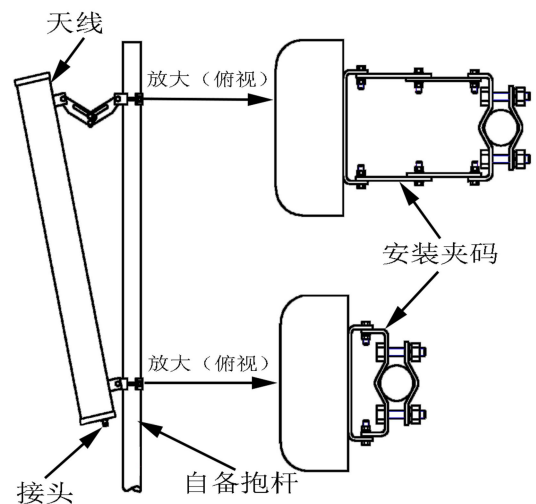
- 频率: 1710~2170 MHz
- 民航/轻轨列车/电力等专网无线接入通信系统
- CDMA2000/WCDMA/TD-SCDMA/FDD 等移动通信系统
- 室外信号定向覆盖, 基站和直放站天线

特点:

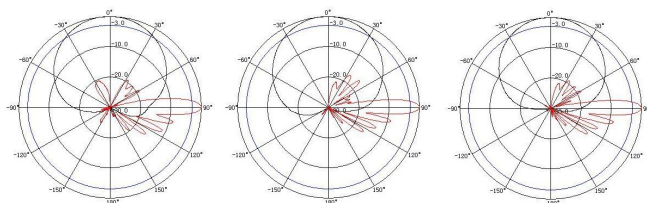
- 频带宽, 驻波低, 增益高, 前后比大, 隔离度好
- $\pm 45^\circ$ 双极化, 水平波瓣宽度大, 覆盖范围广
- 防水设计, 防紫外 UPVC 外罩, 防腐蚀, 抗老化
- 结构牢固, 抗风强, 提供可调角抱杆安装套件

电气指标	FTD-1721SH17DP65A
频率范围-MHz	1710~1880/1850~1990/1920~2170
极化方式	$\pm 45^\circ$
增益-dBi	$2 \times 16.5 / 2 \times 16.5 / 2 \times 17$
电下倾角-°	0
半功率波瓣宽度-°	H:68 E:9/H:65 E:8/H:62 E:7
第一上旁瓣抑制-dB	N/A
隔离度-dB	≥ 28
前后比-dB	≥ 25
输入阻抗- Ω	50
电压驻波比	≤ 1.5
交叉极化鉴别率-dB	≥ 15 ($\pm 60^\circ \geq 10$)
三阶无源交调-dBc	≤ -150 dBc (2×43dBm 载波)
最大功率-W	300
雷电保护	直流接地

机械及环境指标	
接头类型	2×N 阴头
接头位置	底部
天线尺寸-MM	约 1080×160×80
天线重量-KG	约 6.3
天线罩材料	防紫外 UPVC
天线罩颜色	灰色
机械可调倾角-°	0~15
工作温度-°C	-40~60
存储温度-°C	-55~85
相对湿度-%	5~95
极限风速-M/S	60
安装方式	抱杆【 $\Phi 50 \sim 75$ 】



典型方向图: 1710~1880MHz 1850~1990MHz 1920~2170MHz



提示: 图片仅供参考, 请以实物为准!
警告: 产品请勿擅自拆卸, 擅自拆卸产品, 保修将自动失效!

本文件所提供信息仅供参考, 不作为任何订单或合同的一部分;
精伦科技专有和保密信息, 保留修改此产品指标而不需事先通知的权利;
版权所有@广西精伦科技有限公司



1710~2170MHz 双极化定向扇区板状天线 技术规格书

应用:

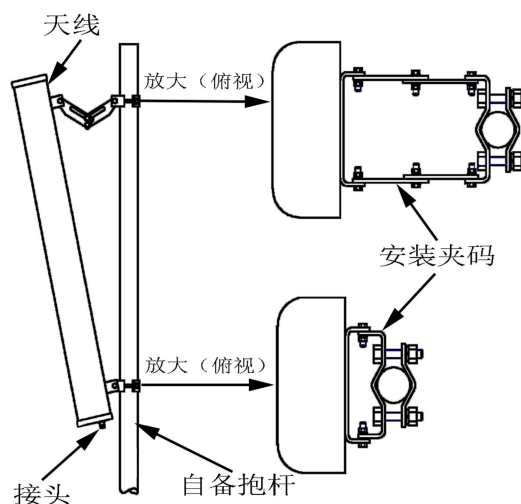
- 频率: 1710~2170 MHz
- 民航/轻轨列车/电力等专网无线接入通信系统
- CDMA2000/WCDMA/TD-SCDMA/FDD 等移动通信系统
- 室外信号定向覆盖, 基站和直放站天线

特点:

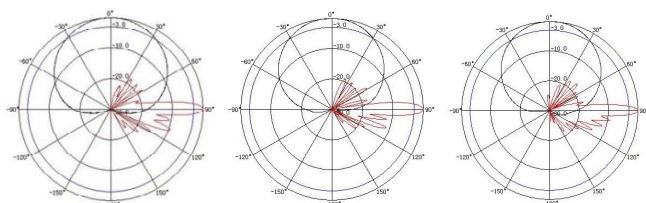
- 频带宽, 驻波低, 增益高, 前后比大, 隔离度好
- $\pm 45^\circ$ 双极化, 水平波瓣宽度大, 覆盖范围广
- 防水设计, 防紫外 UPVC 外罩, 防腐蚀, 抗老化
- 结构牢固, 抗风强, 提供可调角抱杆安装套件

电气指标	FTD-1721SH18DP65A
频率范围-MHz	1710~1880/1850~1990/1920~2170
极化方式	$\pm 45^\circ$
增益-dBi	$2 \times 17.5 / 2 \times 17.5 / 2 \times 18$
电下倾角-°	0
半功率波瓣宽度-°	H:68 E:7/H:65 E:6.5/H:63 E:6
第一上旁瓣抑制-dB	N/A
隔离度-dB	≥ 28
前后比-dB	≥ 25
输入阻抗- Ω	50
电压驻波比	≤ 1.5
交叉极化鉴别率-dB	≥ 15 ($\pm 60^\circ \geq 10$)
三阶无源交调-dBc	≤ -150 dBc (2×43dBm 载波)
最大功率-W	300
雷电保护	直流接地

机械及环境指标	
接头类型	2×N 阴头
接头位置	底部
天线尺寸-MM	约 1320×160×80
天线重量-KG	约 7.3
天线罩材料	防紫外 UPVC
天线罩颜色	灰色
机械可调倾角-°	0~12
工作温度-°C	-40~60
存储温度-°C	-55~85
相对湿度-%	5~95
极限风速-M/S	60
安装方式	抱杆【 $\Phi 50 \sim 75$ 】



典型方向图: 1710~1880MHz 1850~1990MHz 1920~2170MHz



提示: 图片仅供参考, 请以实物为准!
警告: 产品请勿擅自拆卸, 擅自拆卸产品, 保修将自动失效!

本文件所提供信息仅供参考, 不作为任何订单或合同的一部分;
精伦科技专有和保密信息, 保留修改此产品指标而不需事先通知的权利;
版权所有@广西精伦科技有限公司

[Http://www.gxjinglun.com](http://www.gxjinglun.com)

微信号: 13864000383

TEL: 0771-2874821

第40页, 共46页



应用:

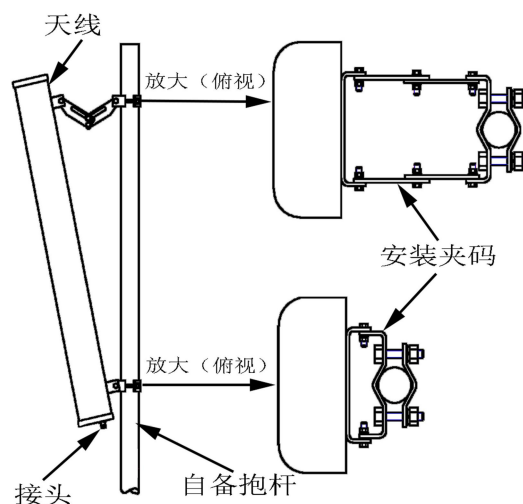
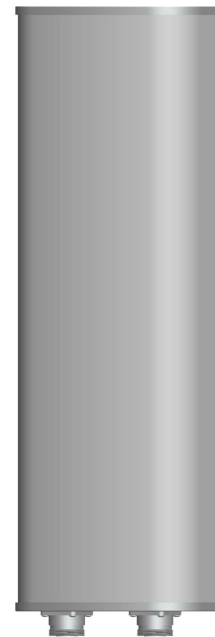
- 频率: 1710~2170 MHz
- 民航/轻轨列车/电力等专网无线接入通信系统
- CDMA2000/WCDMA/TD-SCDMA/FDD 等移动通信系统
- 室外信号定向覆盖, 基站和直放站天线

特点:

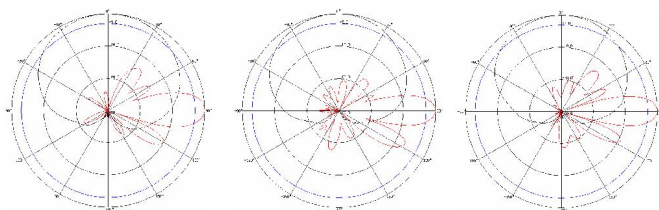
- 频带宽, 驻波低, 增益高, 前后比大, 隔离度好
- $\pm 45^\circ$ 双极化, 水平波瓣宽度大, 覆盖范围广
- 防水设计, 防紫外 UPVC 外罩, 防腐蚀, 抗老化
- 结构牢固, 抗风强, 提供可调角抱杆安装套件

电气指标	FTD-1721SH14DP90A
频率范围-MHz	1710~1880/1850~1990/1920~2170
极化方式	$\pm 45^\circ$
增益-dBi	$2 \times 13.5 / 2 \times 13.5 / 2 \times 14$
电下倾角-°	0
半功率波瓣宽度-°	H:90 E:16/H:88 E:15/H:85 E:14
第一上旁瓣抑制-dB	N/A
隔离度-dB	≥ 28
前后比-dB	≥ 23
输入阻抗- Ω	50
电压驻波比	≤ 1.5
交叉极化鉴别率-dB	≥ 15 ($\pm 60^\circ \geq 10$)
三阶无源交调-dBc	≤ -150 dBc (2×43dBm 载波)
最大功率-W	300
雷电保护	直流接地

机械及环境指标	
接头类型	2×N 阴头
接头位置	底部
天线尺寸-MM	约 550×160×80
天线重量-KG	约 2.8
天线罩材料	防紫外 UPVC
天线罩颜色	灰色
机械可调倾角-°	0~15
工作温度-°C	-40~60
存储温度-°C	-55~85
相对湿度-%	5~95
极限风速-M/S	60
安装方式	抱杆【 $\Phi 50 \sim 75$ 】



典型方向图: 1710~1880MHz 1850~1990MHz 1920~2170MHz



提示: 图片仅供参考, 请以实物为准!
警告: 产品请勿擅自拆卸, 擅自拆卸产品, 保修将自动失效!

本文件所提供信息仅供参考, 不作为任何订单或合同的一部分;
精伦科技专有和保密信息, 保留修改此产品指标而不需事先通知的权利;
版权所有@广西精伦科技有限公司



1710~2170MHz 双极化定向扇区板状天线 技术规格书

应用:

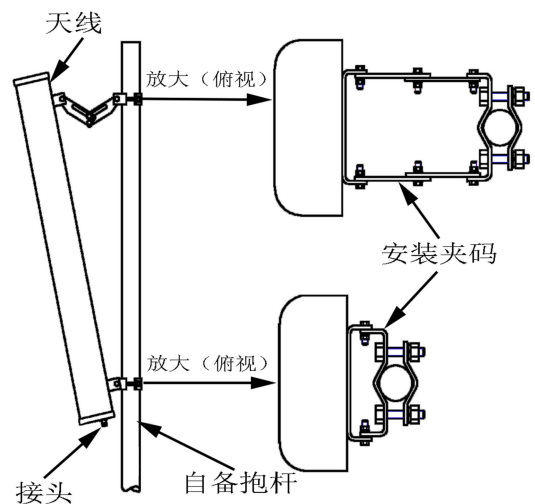
- 频率: 1710~2170 MHz
- 民航/轻轨列车/电力等专网无线接入通信系统
- CDMA2000/WCDMA/TD-SCDMA/FDD 等移动通信系统
- 室外信号定向覆盖, 基站和直放站天线

特点:

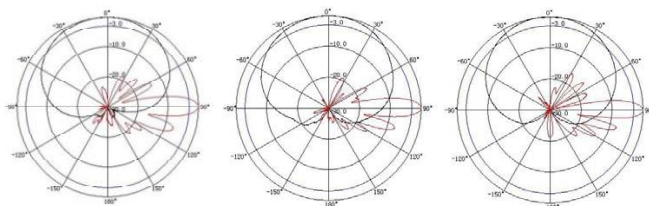
- 频带宽, 驻波低, 增益高, 前后比大, 隔离度好
- $\pm 45^\circ$ 双极化, 水平波瓣宽度大, 覆盖范围广
- 防水设计, 防紫外 UPVC 外罩, 防腐蚀, 抗老化
- 结构牢固, 抗风强, 提供可调角抱杆安装套件

电气指标	FTD-1721SH15DP90A
频率范围-MHz	1710~1880/1850~1990/1920~2170
极化方式	$\pm 45^\circ$
增益-dBi	$2 \times 14.5 / 2 \times 14.5 / 2 \times 15$
电下倾角-°	0
半功率波瓣宽度-°	H:90 E:11/H:88 E:10/H:85 E:9
第一上旁瓣抑制-dB	N/A
隔离度-dB	≥ 28
前后比-dB	≥ 23
输入阻抗- Ω	50
电压驻波比	≤ 1.5
交叉极化鉴别率-dB	≥ 15 ($\pm 60^\circ \geq 10$)
三阶无源交调-dBc	≤ -150 dBc (2×43dBm 载波)
最大功率-W	300
雷电保护	直流接地

机械及环境指标	
接头类型	2×N 阴头
接头位置	底部
天线尺寸-MM	约 800×160×80
天线重量-KG	约 4.6
天线罩材料	防紫外 UPVC
天线罩颜色	灰色
机械可调倾角-°	0~8
工作温度-°C	-40~60
存储温度-°C	-55~85
相对湿度-%	5~95
极限风速-M/S	60
安装方式	抱杆【 $\Phi 50 \sim 75$ 】



典型方向图: 1710~1880MHz 1850~1990MHz 1920~2170MHz



提示: 图片仅供参考, 请以实物为准!
警告: 产品请勿擅自拆卸, 擅自拆卸产品, 保修将自动失效!

本文件所提供信息仅供参考, 不作为任何订单或合同的一部分;
精伦科技专有和保密信息, 保留修改此产品指标而不需事先通知的权利;
版权所有@广西精伦科技有限公司



1710~2170MHz 双极化定向扇区板状天线 技术规格书

应用:

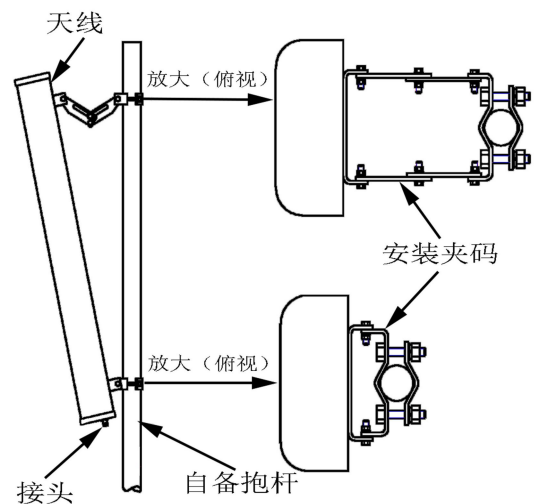
- 频率: 1710~2170 MHz
- 民航/轻轨列车/电力等专网无线接入通信系统
- CDMA2000/WCDMA/TD-SCDMA/FDD 等移动通信系统
- 室外信号定向覆盖, 基站和直放站天线

特点:

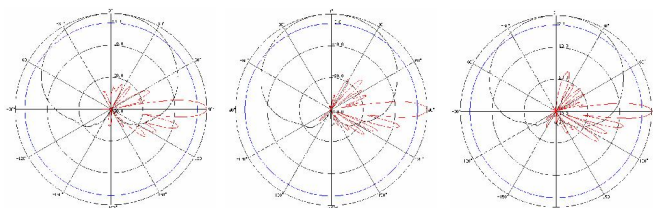
- 频带宽, 驻波低, 增益高, 前后比大, 隔离度好
- $\pm 45^\circ$ 双极化, 水平波瓣宽度大, 覆盖范围广
- 防水设计, 防紫外 UPVC 外罩, 防腐蚀, 抗老化
- 结构牢固, 抗风强, 提供可调角抱杆安装套件

电气指标	FTD-1721SH16DP90A
频率范围-MHz	1710~1880/1850~1990/1920~2170
极化方式	$\pm 45^\circ$
增益-dBi	$2 \times 15.5 / 2 \times 15.5 / 2 \times 16$
电下倾角-°	0
半功率波瓣宽度-°	H:90 E:8.5/H:88 E:7.5/H:85 E:7
第一上旁瓣抑制-dB	N/A
隔离度-dB	≥ 28
前后比-dB	≥ 23
输入阻抗- Ω	50
电压驻波比	≤ 1.5
交叉极化鉴别率-dB	≥ 15 ($\pm 60^\circ \geq 10$)
三阶无源交调-dBc	≤ -150 dBc (2×43dBm 载波)
最大功率-W	300
雷电保护	直流接地

机械及环境指标	
接头类型	2×N 阴头
接头位置	底部
天线尺寸-MM	约 1080×160×80
天线重量-KG	约 6.3
天线罩材料	防紫外 UPVC
天线罩颜色	灰色
机械可调倾角-°	0~15
工作温度-°C	-40~60
存储温度-°C	-55~85
相对湿度-%	5~95
极限风速-M/S	60
安装方式	抱杆【 $\Phi 50 \sim 75$ 】



典型方向图: 1710~1880MHz 1850~1990MHz 1920~2170MHz



提示: 图片仅供参考, 请以实物为准!
警告: 产品请勿擅自拆卸, 擅自拆卸产品, 保修将自动失效!

本文件所提供信息仅供参考, 不作为任何订单或合同的一部分;
精伦科技专有和保密信息, 保留修改此产品指标而不需事先通知的权利;
版权所有@广西精伦科技有限公司

[Http://www.gxjinglun.com](http://www.gxjinglun.com)

微信号: 13864000383

TEL: 0771-2874821

第43页, 共46页



1710~2170MHz 双极化定向扇区板状天线 技术规格书

应用:

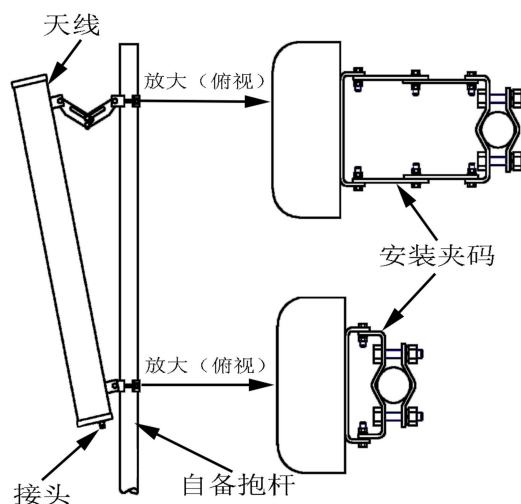
- 频率: 1710~2170 MHz
- 民航/轻轨列车/电力等专网无线接入通信系统
- CDMA2000/WCDMA/TD-SCDMA/FDD 等移动通信系统
- 室外信号定向覆盖, 基站和直放站天线

特点:

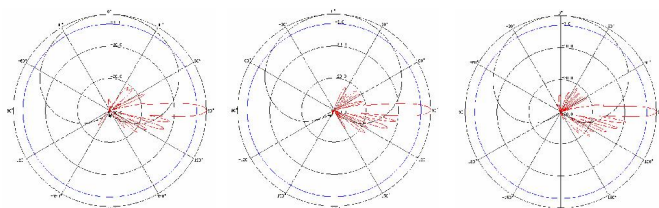
- 频带宽, 驻波低, 增益高, 前后比大, 隔离度好
- $\pm 45^\circ$ 双极化, 水平波瓣宽度大, 覆盖范围广
- 防水设计, 防紫外 UPVC 外罩, 防腐蚀, 抗老化
- 结构牢固, 抗风强, 提供可调角抱杆安装套件

电气指标	FTD-1721SH17DP90A
频率范围-MHz	1710~1880/1850~1990/1920~2170
极化方式	$\pm 45^\circ$
增益-dBi	$2 \times 16.5 / 2 \times 16.5 / 2 \times 17$
电下倾角-°	0
半功率波瓣宽度-°	H:90 E:7/H:88 E:6/H:85 E:5.5
第一上旁瓣抑制-dB	N/A
隔离度-dB	≥ 28
前后比-dB	≥ 23
输入阻抗- Ω	50
电压驻波比	≤ 1.5
交叉极化鉴别率-dB	≥ 15 ($\pm 60^\circ \geq 10$)
三阶无源交调-dBc	≤ -150 dBc (2×43dBm 载波)
最大功率-W	300
雷电保护	直流接地

机械及环境指标	
接头类型	2×N 阴头
接头位置	底部
天线尺寸-MM	约 1320×160×80
天线重量-KG	约 7.3
天线罩材料	防紫外 UPVC
天线罩颜色	灰色
机械可调倾角-°	0~12
工作温度-°C	-40~60
存储温度-°C	-55~85
相对湿度-%	5~95
极限风速-M/S	60
安装方式	抱杆【 $\Phi 50 \sim 75$ 】



典型方向图: 1710~1880MHz 1850~1990MHz 1920~2170MHz



提示: 图片仅供参考, 请以实物为准!
警告: 产品请勿擅自拆卸, 擅自拆卸产品, 保修将自动失效!

本文件所提供信息仅供参考, 不作为任何订单或合同的一部分;
精伦科技专有和保密信息, 保留修改此产品指标而不需事先通知的权利;
版权所有@广西精伦科技有限公司



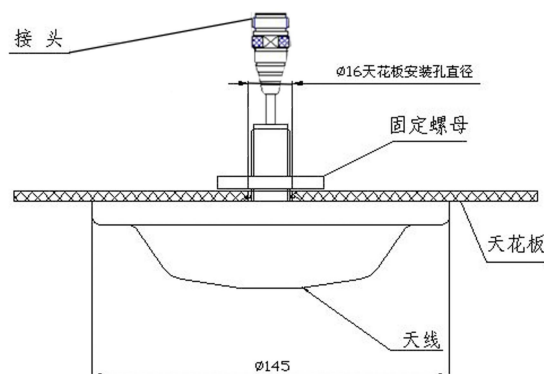
应用：

- 频率：1920~2170 MHz
- CDMA2000/WCDMA 等移动通信系统
- FDD/TD-SCDMA 等移动通信系统
- 室内分布系统，室内信号全向覆盖

特点：

- 体积小，重量轻，剖面低，外形美观
- 驻波小，频带宽，中等增益，性能稳定
- 吸顶式螺母板固定于天花板安装，简便快捷

技术参数	
产品型号	FTQ-1921XD03A
频率范围-MHz	1920~2170
带宽-MHz	250
水平波瓣宽度-°	360
垂直波瓣宽度-°	70
增益-dBi	3
方向图圆度-dB	±2
极化方式	垂直
电压驻波比	≤1.5
阻抗-Ω	50
最大功率-W	20
接头型号	N 阴头或用户指定
接头位置	底部电缆引出
引线长度-CM	20 或用户指定
尺寸-MM	约Φ145×35
重量-G	约 200
天线罩材料	白色 ABS
工作温度-°C	-40~60
存储温度-°C	-50~85
相对湿度-%	5~95
安装方式	螺母板固定于天花板
备注：1、常用吸顶测试架；2、进行驻波测试时测试电缆长度为 1M±0.01M，测试时天线端口接好后人距离天线≥0.7-1M 以上；3、天线距离测试仪器>0.7M。	



- 1、此天线适用于天花板厚于25~50mm的普通天花顶面安装；
- 2、先在安装位置的天花板上钻Φ16mm安装孔；
- 3、拆下螺母板，并将螺母置于天花板上，然后将天线接头和引出电缆，穿过天花板上的安装孔，再从螺母板的缺口中卡入；
- 4、将螺母板（已穿入天线接头和引出电缆）从天花板上方拧紧在天线螺柱上，固定天线在天花板顶面；
- 5、将天线和系统连接，用仪表测试信号为正常，然后用防水胶泥和胶布缠裹接头处，做好防水处理工作。

提示：图片仅供参考，请以实物为准！警告：产品请勿擅自拆卸，擅自拆卸产品，保修将失效！

本文件所提供信息仅供参考，不作为任何订单或合同的一部分；
精伦科技专有和保密信息，保留修改此产品指标而不需事先通知的权利；
版权所有@广西精伦科技有限公司



FTQ-1921ZD03A 终端天线是我公司专门为 1920~2170MHz 频段【公网 3G】通信系统终端设备设计开发的鞭状全向天线。该天线经过优化设计和精心调试，电压驻波比小，频带宽，中等增益，灵敏度高，性能优越；天线结构简单巧妙，底部可折弯 45° 或 90° 或 180°，外形美观，尺寸小，重量轻，接口可选 SMA 阳头或者 TNC 阳头，安装十分方便牢固。

天线出厂前经过美国 HP 网络分析仪严格检测。

技术参数	
产品型号	FTQ-1921ZD03A
频率范围-MHz	1920~2170
带宽-MHz	250
增益-dBi	3
电压驻波比	≤2.0
输入阻抗-Ω	50
极化方式	垂直
最大承受功率-W	20
接头类型	SMA 阳头或 TNC 阳头
天线长度-CM	约 19.6
天线重量-G	约 40
天线颜色	黑色
工作温度-°C	-40~60
存储温度-°C	-50~85
相对湿度-%	5~95
安装方式	直接与设备连接
备注	底部可弯折 45° 或 90° 或 180°



提示：图片仅供参考，请以实物为准！警告：产品请勿擅自拆卸，擅自拆卸产品，保修将失效！

本文件所提供信息仅供参考，不作为任何订单或合同的一部分；
精伦科技专有和保密信息，保留修改此产品指标而不需事先通知的权利；
版权所有@广西精伦科技有限公司