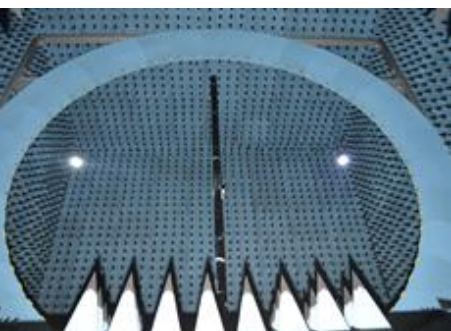




ANTENNA
JINGLUNKEJI

——致力通信天线技术研究与服务

902 ~ 928MHz 产品规格书



专业·创新

诚信·共赢

广西精伦科技有限公司

Guangxi Routon Technology Co.,LTD



应用:

- 频率: 902~928 MHz
- RFID 射频识别技术
- 近距离通信系统
- 点对点

特点:

- 尺寸小, 重量轻, 外形美观
- 频带宽, 驻波低, 增益高, 前后比大
- PCB 板结构, 一致性好, 性能稳定
- 波瓣宽度大, 方向性好, 覆盖范围广

电气指标	FTD-915BM07V04B
频率范围-MHz	902~928
带宽-MHz	26
单元数	4
极化方式	垂直或水平
增益-dBi	7
E 面波瓣宽度-°	70
H 面波瓣宽度-°	100
前后比-dB	≥15
输入阻抗-Ω	50
电压驻波比	≤1.5
最大功率-W	50
接头类型	SMA 阳头或者用户指定
接头位置	电缆引出
天线尺寸-MM	约 190×140
天线重量-G	约 200
天线材料	PCB
天线主色	黑色
工作温度-°C	-40~60
储存温度-°C	-55~85
相对湿度-%	5~95
安装方式	内置



提示: 图片仅供参考, 请以实物为准! 警告: 产品请勿擅自拆卸, 擅自拆卸产品, 保修将失效!

本文件所提供信息仅供参考, 不作为任何订单或合同的一部分;
精伦科技专有和保密信息, 保留修改此产品指标而不需事先通知的权利;
版权所有@广西精伦科技有限公司



应用:

- 频率: 902~928 MHz
- RFID 射频识别技术
- 点对点, 远距离传输
- 客户端天线

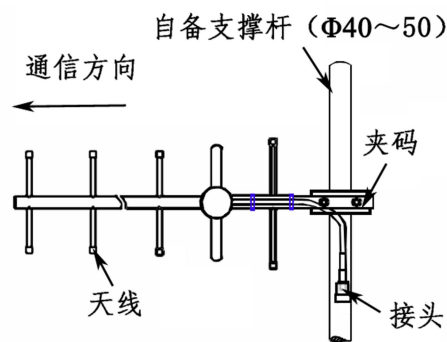
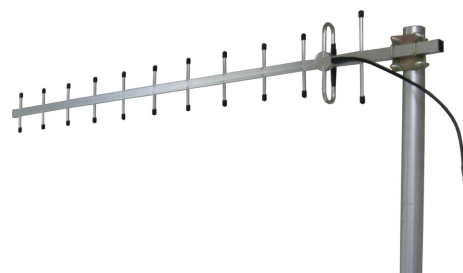
特点:

- 垂直或水平极化安装, 波瓣宽度大, 方向性好
- 频带宽, 驻波低, 增益高, 前后比大, 抗干扰力强, 性能优异
- 可选铝合金或不锈钢材质, 防腐蚀和抗老化能力强, 外形美观
- 结构小巧坚固易安装, 重量轻, 提供抱杆安装套件, 抗风强

电气指标	FTD-915BM12V12A
频率范围-MHz	902~928
带宽-MHz	26
单元数	12
极化方式	垂直或水平
增益-dBi	12
H 面波瓣宽度-°	36
E 面波瓣宽度-°	32
前后比-dB	≥16
输入阻抗-Ω	50
电压驻波比	≤1.5
最大功率-W	100

机械及环境指标

接头类型	N 阴头或者用户指定
接头位置	电缆引出
天线长度-M	约 1.2
天线重量-KG	约 0.5
天线材料	优质铝合金或不锈钢
工作温度-°C	-40~60
储存温度-°C	-55~85
相对湿度-%	5~95
抗风强度-M/S	60
安装方式	抱杆
抱杆直径-MM	Φ40~50



- 1、依据示意图安装天线, 使天线大致指向通信方向;
- 2、微调天线的方位角, 使信号最大, 紧固所有螺钉;
- 3、做好接头的防水工作。

提示: 图片仅供参考, 请以实物为准! 警告: 产品请勿擅自拆卸, 擅自拆卸产品, 保修将失效!

本文件所提供信息仅供参考, 不作为任何订单或合同的一部分;
精伦科技专有和保密信息, 保留修改此产品指标而不需事先通知的权利;
版权所有@广西精伦科技有限公司



应用:

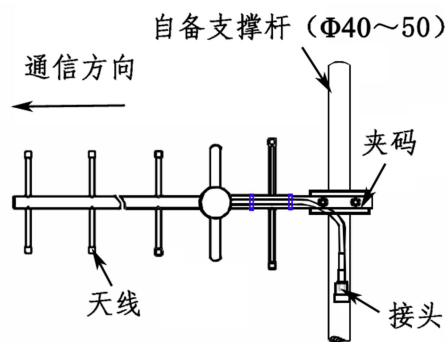
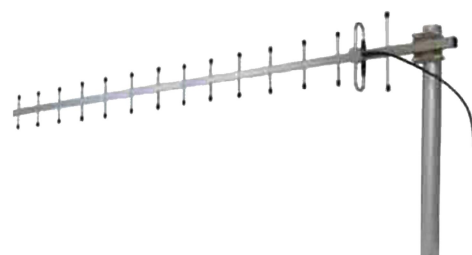
- 频率: 902~928 MHz
- RFID 射频识别技术
- 点对点, 远距离传输
- 客户端天线

特点:

- 垂直或水平极化安装, 波瓣宽度大, 方向性好
- 频带宽, 驻波低, 增益高, 前后比大, 抗干扰力强, 性能优异
- 可选铝合金或不锈钢材质, 防腐蚀和抗老化能力强, 外形美观
- 结构小巧坚固易安装, 重量轻, 提供抱杆安装套件, 抗风强

电气指标	FTD-915BM13V15A
频率范围-MHz	902~928
带宽-MHz	26
单元数	15
极化方式	垂直或水平
增益-dBi	13
H 面波瓣宽度-°	30
E 面波瓣宽度-°	30
前后比-dB	≥16
输入阻抗-Ω	50
电压驻波比	≤1.5
最大功率-W	100

机械及环境指标	
接头类型	N 阴头或者用户指定
接头位置	电缆引出
天线长度-M	约 1.47
天线重量-KG	约 0.6
天线材料	优质铝合金或不锈钢
工作温度-°C	-40~60
储存温度-°C	-55~85
相对湿度-%	5~95
抗风强度-M/S	60
安装方式	抱杆
抱杆直径-MM	Φ40~50



- 1、依据示意图安装天线, 使天线大致指向通信方向;
- 2、微调天线的方位角, 使信号最大, 紧固所有螺钉;
- 3、做好接头的防水工作。

提示: 图片仅供参考, 请以实物为准! 警告: 产品请勿擅自拆卸, 擅自拆卸产品, 保修将失效!

本文件所提供信息仅供参考, 不作为任何订单或合同的一部分;
精伦科技专有和保密信息, 保留修改此产品指标而不需事先通知的权利;
版权所有@广西精伦科技有限公司



FTQ-915CT07A 车台天线是我公司专门为 902~928MHz 汽车移动通讯、RFID 射频识别通信技术和物联网系统设计开发的鞭状全向天线。该天线经过优化设计和精心调试，电压驻波比小，频带宽，增益高，性能优越；天线采用特种不锈钢弹簧线材制作，具有良好的弹性和防老化作用，天线底部弹簧结构设计，起到了良好的防碰撞效果。固定方式分为磁吸座、夹边座和打孔座三种形式，供用户选择。此外，安装座引线长度和接头可按用户要求配置。

天线出厂前经过美国 HP 网络分析仪严格检测。

技术参数	
产品型号	FTQ-915CT07A
频率范围-MHz	902~928
带宽-MHz	26
增益-dBi	7
电压驻波比	≤1.5
输入阻抗-Ω	50
极化方式	垂直
最大承受功率-W	100
接头类型	SL16-J
天线长度-MM	约 580
天线重量-G	约 180
工作温度-℃	-40~60
存储温度-℃	-55~85
相对湿度-%	5~95
抗风强度-M/S	60
安装方式	配合磁吸座、夹边座等安装件使用



提示：图片仅供参考，请以实物为准！警告：产品请勿擅自拆卸，擅自拆卸产品，保修将失效！

本文件所提供信息仅供参考，不作为任何订单或合同的一部分；
精伦科技专有和保密信息，保留修改此产品指标而不需事先通知的权利；
版权所有@广西精伦科技有限公司



FTQ-915CT07BN 车台天线是我公司专门为 902~928MHz 汽车移动通讯、RFID 射频识别通信技术和物联网系统设计开发的鞭状全向天线。该天线经过优化设计和精心调试，电压驻波比小，频带宽，增益高，性能稳定可靠；天线采用特种不锈钢弹簧线材制作，具有良好的弹性和防老化作用，中部双导向器结构设计，使得天线增益高，尺寸小，重量轻。天线结构巧妙，N 型阳头设计，固定方式既可以配合 N 型吸盘座使用也可以直接与设备进行连接。此外，吸盘安装座引线长度和接头可按用户要求配置。

天线出厂前经过美国 HP 网络分析仪严格检测。

技术参数	
产品型号	FTQ-915CT07BN
频率范围-MHz	902~928
带宽-MHz	26
增益-dBi	7
电压驻波比	≤1.5
输入阻抗-Ω	50
极化方式	垂直
最大承受功率-W	100
接头类型	N 型阳头
天线长度-MM	约 745
天线重量-G	约 200
工作温度-℃	-40~60
存储温度-℃	-55~85
相对湿度-%	5~95
抗风强度-M/S	60
安装方式	配合 N 型安装座使用



提示：图片仅供参考，请以实物为准！警告：产品请勿擅自拆卸，擅自拆卸产品，保修将失效！

本文件所提供信息仅供参考，不作为任何订单或合同的一部分；
精伦科技专有和保密信息，保留修改此产品指标而不需事先通知的权利；
版权所有@广西精伦科技有限公司



应用：

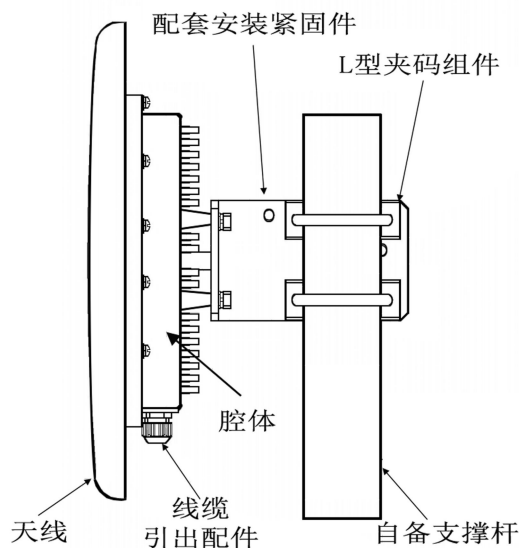
- 频率：902~928 MHz
- RFID 射频识别通信技术

特点：

- 尺寸小，重量轻，低剖面，外形美观
- 频带宽，驻波小，中等增益，水平极化，前后比大
- 防水设计，防紫外 ABS 外罩，防腐蚀和抗老化能力强
- 结构牢固，抱杆安装，抗风强，提供独立的集成主板安装腔

电气指标	FTD-915CPB09H65
频率范围-MHz	902~928
带宽-MHz	26
极化方式	水平
增益-dBi	9
电下倾角-°	0
半功率波瓣宽度-°	H:65 E:60
前后比-dB	≥20
输入阻抗-Ω	50
电压驻波比	≤1.3
最大功率-W	100
雷电保护	直流接地

机械及环境指标	
接头类型	SMA 阳头或用户指定
引线长度-CM	20CM 或用户指定
天线尺寸-MM	约 306×306×25
主板安装腔尺寸-MM	约 180×180×31 (内)
主板安装腔接口类型	2 个 N 型扩展端口+1 个 PG16 端口
天线重量-KG	约 2.6
天线罩材料	防紫外 ABS
天线罩颜色	白色
主板安装腔颜色	灰色
机械可调倾角-°	0~60
工作温度-°C	-40~60
存储温度-°C	-55~85
相对湿度-%	5~95
极限风速-M/S	60
安装方式	抱杆
抱杆直径-MM	Φ35~50



提示：图片仅供参考，请以实物为准！
警告：产品请勿擅自拆卸，擅自拆卸产品，保修将自动失效！

本文件所提供信息仅供参考，不作为任何订单或合同的一部分；
精伦科技专有和保密信息，保留修改此产品指标而不需事先通知的权利；
版权所有©广西精伦科技有限公司



902~928MHz 带集成主板安装腔定向平板天线技术规格书

应用：

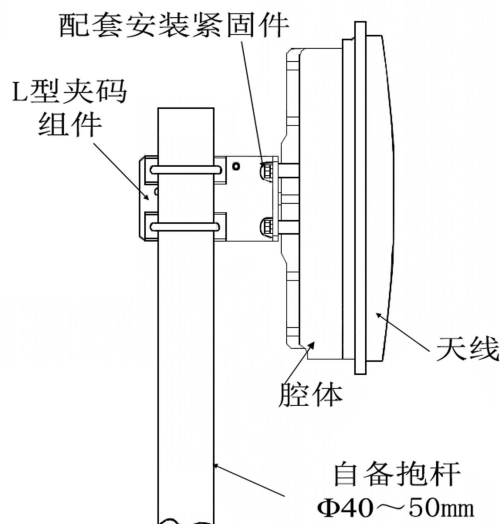
- 频率：902~928 MHz
- RFID 射频识别通信技术

特点：

- 体积小，重量轻，低剖面，外形美观
- 频带宽，驻波小，中等增益，水平极化，前后比大
- 防水设计，防紫外 ABS 外罩，防腐蚀和抗老化能力强
- 结构巧妙，抱杆安装，抗风强，内置集成设备主板安装腔

电气指标	FTD-915CPB09H70
频率范围-MHz	902~928
带宽-MHz	26
极化方式	水平
增益-dBi	9
电下倾角-°	0
半功率波瓣宽度-°	H:70 E:55
前后比-dB	≥15
输入阻抗-Ω	50
电压驻波比	≤1.3
最大功率-W	50
雷电保护	直流接地

机械及环境指标	
接头类型	SMA 弯头或用户指定
引线长度-CM	20CM 或用户指定
天线尺寸-MM	约 320×200×100 【含安装腔】
主板安装腔尺寸-MM	约 265×145×38 (内)
主板安装腔接口类型	1 个 N 型扩展端口+1 个 PG16 端口
天线重量-KG	约 2
天线罩材料	ABS
天线罩颜色	灰色
主板安装腔颜色	灰色
机械可调倾角-°	0~60
工作温度-°C	-40~60
存储温度-°C	-55~85
相对湿度-%	5~95
极限风速-M/S	60
安装方式	抱杆
抱杆直径-MM	Φ40~50



提示：图片仅供参考，请以实物为准！
警告：产品请勿擅自拆卸，擅自拆卸产品，保修将自动失效！

本文件所提供信息仅供参考，不作为任何订单或合同的一部分；
精伦科技专有和保密信息，保留修改此产品指标而不需事先通知的权利；
版权所有@广西精伦科技有限公司



902~928MHz 带集成主板安装腔定向平板天线技术规格书

应用:

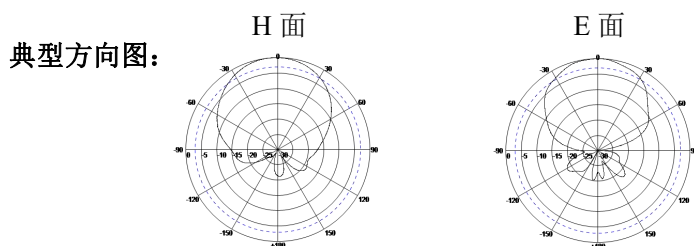
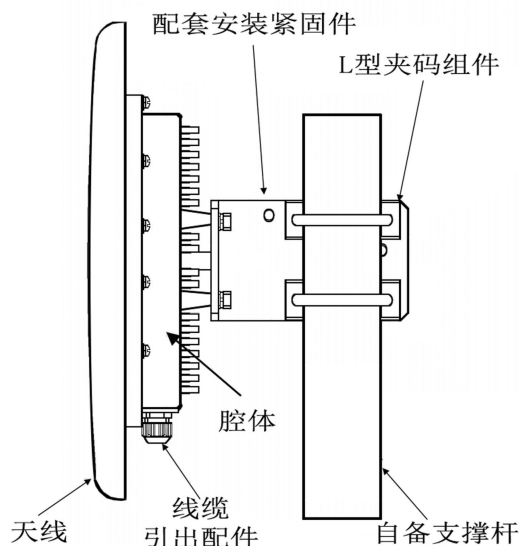
- 频率: 902~928 MHz
- RFID 射频识别通信技术

特点:

- 尺寸小, 重量轻, 低剖面, 外形美观
- 频带宽, 驻波小, 中等增益, 右旋圆极化, 前后比大
- 防水设计, 防紫外 ABS 外罩, 防腐蚀和抗老化能力强
- 结构牢固, 抱杆安装, 抗风强, 提供独立的集成主板安装腔

电气指标	FTD-915CPB09R65
频率范围-MHz	902~928
带宽-MHz	26
极化方式	右旋圆极化
增益-dBi	9
电下倾角-°	0
半功率波瓣宽度-°	H:65 E:60
前后比-dB	≥20
输入阻抗-Ω	50
电压驻波比	≤1.3
最大功率-W	100
雷电保护	直流接地

机械及环境指标	
接头类型	SMA 阳头或用户指定
引线长度-CM	20CM 或用户指定
天线尺寸-MM	约 306×306×25
主板安装腔尺寸-MM	约 180×180×31 (内)
主板安装腔接口类型	2 个 N 型扩展端口+1 个 PG16 端口
天线重量-KG	约 2.6
天线罩材料	白色 ABS
主板安装腔颜色	灰色
机械可调倾角-°	0~60
工作温度-°C	-40~60
存储温度-°C	-55~85
相对湿度-%	5~95
极限风速-M/S	60
安装方式	抱杆【Φ35~50】



提示: 图片仅供参考, 请以实物为准!
警告: 产品请勿擅自拆卸, 擅自拆卸产品, 保修将自动失效!

本文件所提供信息仅供参考, 不作为任何订单或合同的一部分;
精伦科技专有和保密信息, 保留修改此产品指标而不需事先通知的权利;
版权所有@广西精伦科技有限公司



902~928MHz 带集成主板安装腔定向平板天线技术规格书

应用：

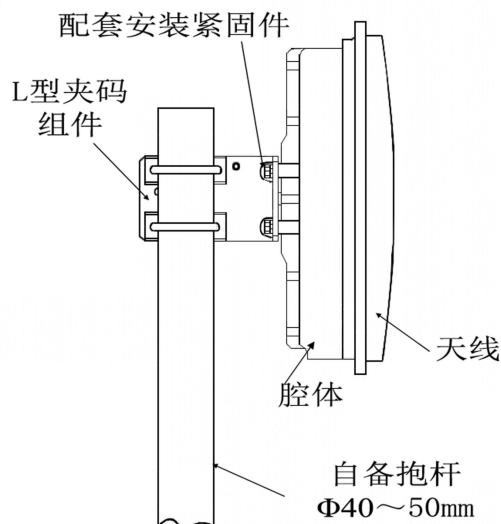
- 频率：902~928 MHz
- RFID 射频识别通信技术

特点：

- 体积小，重量轻，低剖面，外形美观
- 频带宽，驻波小，中等增益，右旋圆极化，前后比大
- 防水设计，防紫外 ABS 外罩，防腐蚀和抗老化能力强
- 结构巧妙，抱杆安装，抗风强，内置集成设备主板安装腔

电气指标	FTD-915CPB09R70
频率范围-MHz	902~928
带宽-MHz	26
极化方式	右旋圆极化
增益-dBi	9
电下倾角-°	0
半功率波瓣宽度-°	H:70 E:55
前后比-dB	≥15
输入阻抗-Ω	50
电压驻波比	≤1.3
最大功率-W	50
雷电保护	直流接地

机械及环境指标	
接头类型	SMA 弯头或用户指定
引线长度-CM	20CM 或用户指定
天线尺寸-MM	约 320×200×100 【含安装腔】
主板安装腔尺寸-MM	约 265×145×38 (内)
主板安装腔接口类型	1 个 N 型扩展端口+1 个 PG16 端口
天线重量-KG	约 2
天线罩材料	ABS
天线罩颜色	灰色
主板安装腔颜色	灰色
机械可调倾角-°	0~60
工作温度-°C	-40~60
存储温度-°C	-55~85
相对湿度-%	5~95
极限风速-M/S	60
安装方式	抱杆
抱杆直径-MM	Φ40~50



提示：图片仅供参考，请以实物为准！
警告：产品请勿擅自拆卸，擅自拆卸产品，保修将自动失效！

本文件所提供信息仅供参考，不作为任何订单或合同的一部分；
精伦科技专有和保密信息，保留修改此产品指标而不需事先通知的权利；
版权所有@广西精伦科技有限公司



应用:

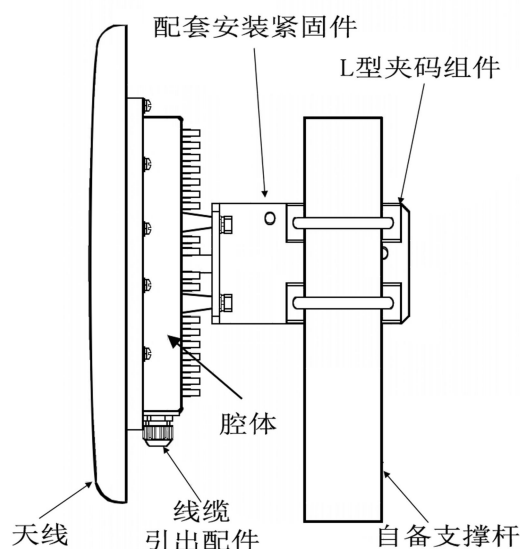
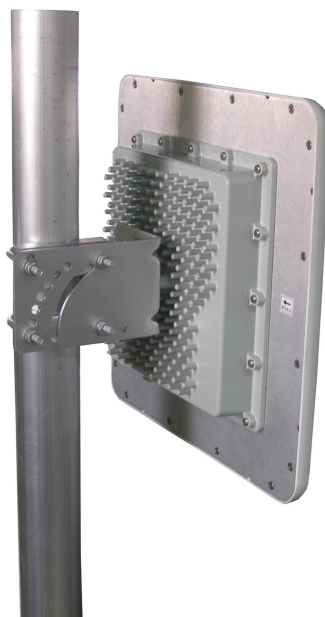
- 频率: 902~928 MHz
- RFID 射频识别通信技术

特点:

- 尺寸小, 重量轻, 低剖面, 外形美观
- 频带宽, 驻波小, 中等增益, 垂直极化, 前后比大
- 防水设计, 防紫外 ABS 外罩, 防腐蚀和抗老化能力强
- 结构牢固, 抱杆安装, 抗风强, 提供独立的集成主板安装腔

电气指标	FTD-915CPB09V65
频率范围-MHz	902~928
带宽-MHz	26
极化方式	垂直
增益-dBi	9
电下倾角-°	0
半功率波瓣宽度-°	H:65 E:60
前后比-dB	≥20
输入阻抗-Ω	50
电压驻波比	≤1.3
最大功率-W	100
雷电保护	直流接地

机械及环境指标	
接头类型	SMA 阳头或用户指定
引线长度-CM	20CM 或用户指定
天线尺寸-MM	约 306×306×25
主板安装腔尺寸-MM	约 180×180×31 (内)
主板安装腔接口类型	2 个 N 型扩展端口+1 个 PG16 端口
天线重量-KG	约 2.6
天线罩材料	防紫外 ABS
天线罩颜色	白色
主板安装腔颜色	灰色
机械可调倾角-°	0~60
工作温度-°C	-40~60
存储温度-°C	-55~85
相对湿度-%	5~95
极限风速-M/S	60
安装方式	抱杆
抱杆直径-MM	Φ35~50



提示: 图片仅供参考, 请以实物为准!
警告: 产品请勿擅自拆卸, 擅自拆卸产品, 保修将自动失效!

本文件所提供信息仅供参考, 不作为任何订单或合同的一部分;
精伦科技专有和保密信息, 保留修改此产品指标而不需事先通知的权利;
版权所有@广西精伦科技有限公司



902~928MHz 带集成主板安装腔定向平板天线技术规格书

应用：

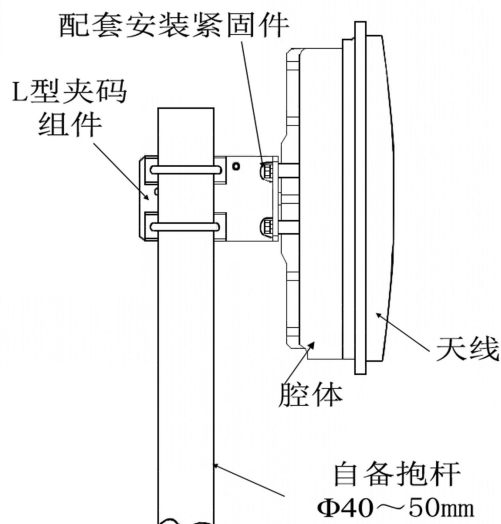
- 频率：902~928 MHz
- RFID 射频识别通信技术

特点：

- 体积小，重量轻，低剖面，外形美观
- 频带宽，驻波小，中等增益，垂直极化，前后比大
- 防水设计，防紫外 ABS 外罩，防腐蚀和抗老化能力强
- 结构巧妙，抱杆安装，抗风强，内置集成设备主板安装腔

电气指标	FTD-915CPB09V70
频率范围-MHz	902~928
带宽-MHz	26
极化方式	垂直
增益-dBi	9
电下倾角-°	0
半功率波瓣宽度-°	H:70 E:55
前后比-dB	≥15
输入阻抗-Ω	50
电压驻波比	≤1.3
最大功率-W	50
雷电保护	直流接地

机械及环境指标	
接头类型	SMA 弯头或用户指定
引线长度-CM	20CM 或用户指定
天线尺寸-MM	约 320×200×100 【含安装腔】
主板安装腔尺寸-MM	约 265×145×38 (内)
主板安装腔接口类型	1 个 N 型扩展端口+1 个 PG16 端口
天线重量-KG	约 2
天线罩材料	ABS
天线罩颜色	灰色
主板安装腔颜色	灰色
机械可调倾角-°	0~60
工作温度-°C	-40~60
存储温度-°C	-55~85
相对湿度-%	5~95
极限风速-M/S	60
安装方式	抱杆
抱杆直径-MM	Φ40~50



提示：图片仅供参考，请以实物为准！
警告：产品请勿擅自拆卸，擅自拆卸产品，保修将自动失效！

本文件所提供信息仅供参考，不作为任何订单或合同的一部分；
精伦科技专有和保密信息，保留修改此产品指标而不需事先通知的权利；
版权所有@广西精伦科技有限公司



应用：

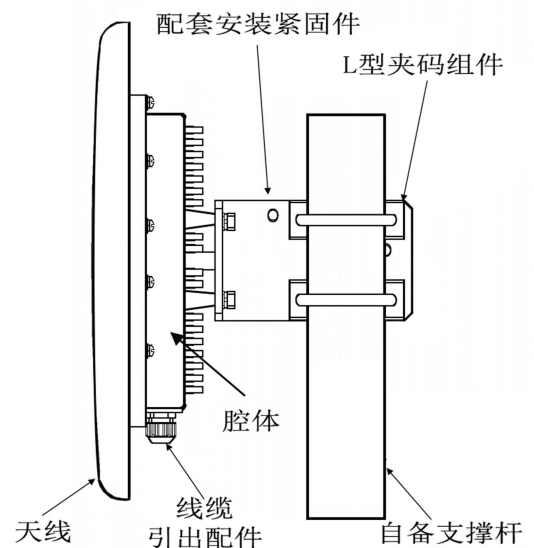
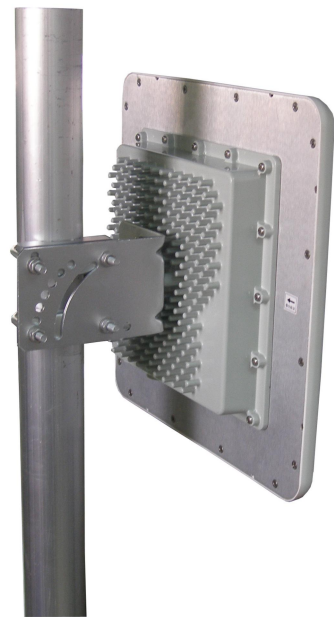
- 频率：902~928 MHz
- RFID 射频识别通信技术
- 自动收费站、停车场
- 仓库管理

特点：

- 尺寸小，重量轻，低剖面，外形美观
- 频带宽，驻波小，增益高，右旋圆极化，前后比大
- 防水设计，防紫外 ABS 外罩，防腐蚀和抗老化能力强
- 结构牢固，抱杆安装，抗风强，提供独立的集成主板安装腔

电气指标	FTD-915CPB11R45
频率范围-MHz	902~928
带宽-MHz	26
极化方式	右旋圆极化
增益-dBi	11
电下倾角-°	0
半功率波瓣宽度-°	H:45 E:45
前后比-dB	≥20
输入阻抗-Ω	50
电压驻波比	≤1.3
最大功率-W	100
雷电保护	直流接地

机械及环境指标	
接头类型	SMA 弯头或用户指定
引线长度-CM	20CM 或用户指定
天线尺寸-MM	约 380×380×33
主板安装腔尺寸-MM	约 180×180×31 (内)
主板安装腔接口类型	2 个 N 型扩展端口+1 个 PG16 端口
天线重量-KG	约 3
天线罩材料	防紫外 ABS
天线罩颜色	白色
主板安装腔颜色	灰色
机械可调倾角-°	0~60
工作温度-°C	-40~60
存储温度-°C	-55~85
相对湿度-%	5~95
极限风速-M/S	60
安装方式	抱杆
抱杆直径-MM	Φ35~50



提示：图片仅供参考，请以实物为准！
警告：产品请勿擅自拆卸，擅自拆卸产品，保修将自动失效！

本文件所提供信息仅供参考，不作为任何订单或合同的一部分；
精伦科技专有和保密信息，保留修改此产品指标而不需事先通知的权利；
版权所有@广西精伦科技有限公司



应用：

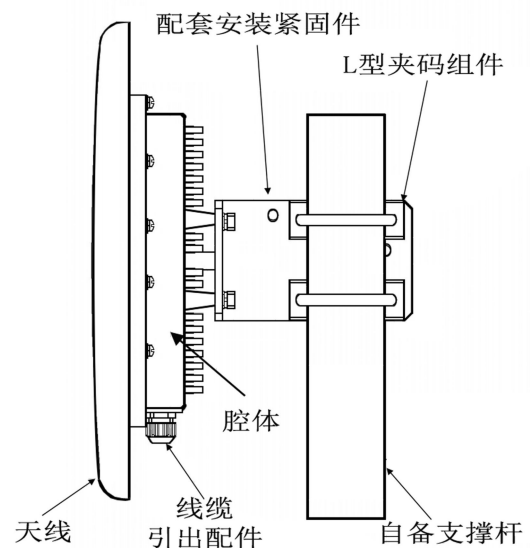
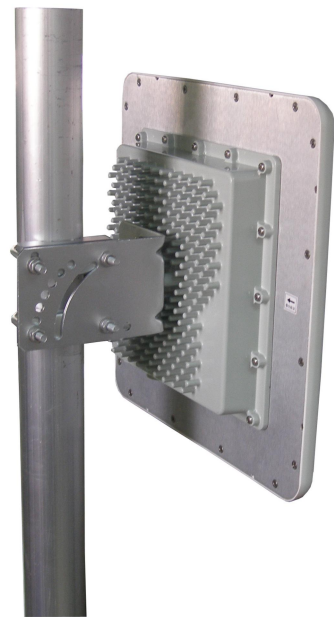
- 频率：902~928 MHz
- RFID 射频识别通信技术
- 自动收费站、停车场
- 仓库管理

特点：

- 尺寸小，重量轻，低剖面，外形美观
- 频带宽，驻波小，增益高，单极化，前后比大
- 防水设计，防紫外 ABS 外罩，防腐蚀和抗老化能力强
- 结构牢固，抱杆安装，抗风强，提供独立的集成主板安装腔

电气指标	FTD-915CPB11V45
频率范围-MHz	902~928
带宽-MHz	26
极化方式	垂直或水平
增益-dBi	11
电下倾角-°	0
半功率波瓣宽度-°	H:45 E:45
前后比-dB	≥20
输入阻抗-Ω	50
电压驻波比	≤1.3
最大功率-W	100
雷电保护	直流接地

机械及环境指标	
接头类型	SMA 弯头或用户指定
引线长度-CM	20CM 或用户指定
天线尺寸-MM	约 380×380×33
主板安装腔尺寸-MM	约 180×180×31 (内)
主板安装腔接口类型	2 个 N 型扩展端口+1 个 PG16 端口
天线重量-KG	约 3
天线罩材料	防紫外 ABS
天线罩颜色	白色
主板安装腔颜色	灰色
机械可调倾角-°	0~60
工作温度-°C	-40~60
存储温度-°C	-55~85
相对湿度-%	5~95
极限风速-M/S	60
安装方式	抱杆
抱杆直径-MM	Φ35~50



提示：图片仅供参考，请以实物为准！
警告：产品请勿擅自拆卸，擅自拆卸产品，保修将自动失效！

本文件所提供信息仅供参考，不作为任何订单或合同的一部分；
精伦科技专有和保密信息，保留修改此产品指标而不需事先通知的权利；
版权所有©广西精伦科技有限公司



应用：

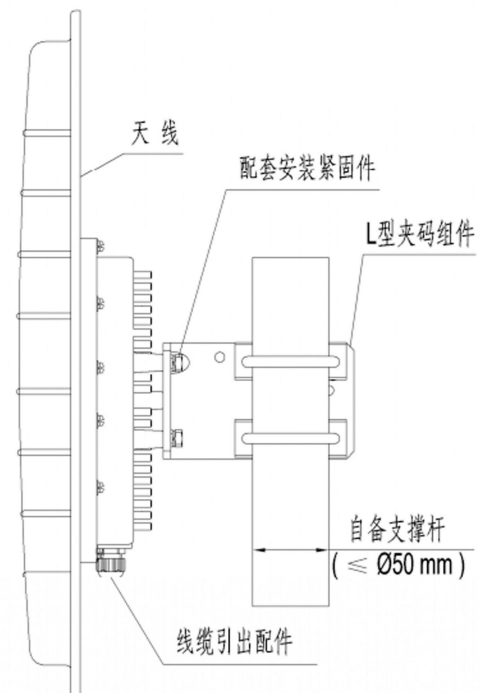
- 频率：902~928 MHz
- RFID 射频识别通信技术
- 自动收费站、停车场
- 仓库管理

特点：

- 尺寸小，重量轻，低剖面，外形美观
- 频带宽，驻波小，增益高，水平极化，前后比大
- 防水设计，防紫外 ABS 外罩，防腐蚀和抗老化能力强
- 结构牢固，抱杆安装，抗风强，提供独立的集成主板安装腔

电气指标	FTD-915CPB12H35
频率范围-MHz	902~928
带宽-MHz	26
极化方式	水平
增益-dBi	12
电下倾角-°	0
半功率波瓣宽度-°	H:35 E:35
前后比-dB	≥20
输入阻抗-Ω	50
电压驻波比	≤1.3
最大功率-W	100
雷电保护	直流接地

机械及环境指标	
接头类型	SMA 弯头或用户指定
引线长度-CM	20CM 或用户指定
天线尺寸-MM	约 450×450×40
主板安装腔尺寸-MM	约 180×180×31 (内)
主板安装腔接口类型	1 个 N 型扩展端口+1 个 PG16 端口
天线重量-KG	约 4
天线罩材料	防紫外 ABS
天线罩颜色	白色
主板安装腔颜色	灰色
机械可调倾角-°	0~60
工作温度-°C	-40~60
存储温度-°C	-55~85
相对湿度-%	5~95
极限风速-M/S	60
安装方式	抱杆
抱杆直径-MM	Φ35~50



提示：图片仅供参考，请以实物为准！
警告：产品请勿擅自拆卸，擅自拆卸产品，保修将自动失效！

本文件所提供信息仅供参考，不作为任何订单或合同的一部分；
精伦科技专有和保密信息，保留修改此产品指标而不需事先通知的权利；
版权所有©广西精伦科技有限公司



应用:

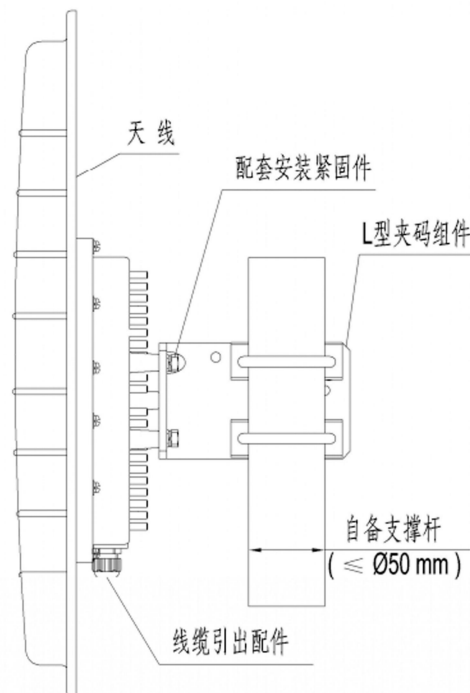
- 频率: 902~928 MHz
- RFID 射频识别通信技术
- 自动收费站、停车场
- 仓库管理

特点:

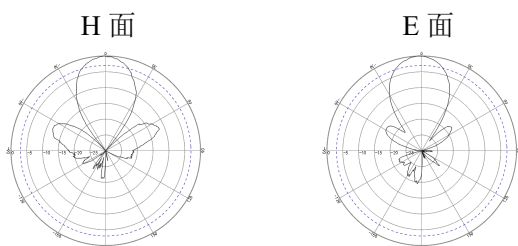
- 尺寸小, 重量轻, 低剖面, 外形美观
- 频带宽, 驻波小, 增益高, 右旋圆极化, 前后比大
- 防水设计, 防紫外 ABS 外罩, 防腐蚀和抗老化能力强
- 结构牢固, 抱杆安装, 抗风强, 提供独立的集成主板安装腔

电气指标	FTD-915CPB12R35
频率范围-MHz	902~928
带宽-MHz	26
极化方式	右旋圆极化
增益-dBi	12
电下倾角-°	0
半功率波瓣宽度-°	H:35 E:35
前后比-dB	≥20
输入阻抗-Ω	50
电压驻波比	≤1.3
最大功率-W	100
雷电保护	直流接地

机械及环境指标	
接头类型	SMA 弯头或用户指定
引线长度-CM	20CM 或用户指定
天线尺寸-MM	约 450×450×40
主板安装腔尺寸-MM	约 180×180×31 (内)
主板安装腔接口类型	1 个 N 型扩展端口+1 个 PG16 端口
天线重量-KG	约 4
天线罩材料	白色 ABS
主板安装腔颜色	灰色
机械可调倾角-°	0~60
工作温度-°C	-40~60
存储温度-°C	-55~85
相对湿度-%	5~95
极限风速-M/S	60
安装方式	抱杆【Φ35~50】



典型方向图:



提示: 图片仅供参考, 请以实物为准!
警告: 产品请勿擅自拆卸, 擅自拆卸产品, 保修将自动失效!

本文件所提供信息仅供参考, 不作为任何订单或合同的一部分;
精伦科技专有和保密信息, 保留修改此产品指标而不需事先通知的权利;
版权所有©广西精伦科技有限公司

**应用:**

- 频率: 902~928MHz
- RFID 射频识别通信技术
- 弹体天线

特点:

- 体积小, 重量轻, 低剖面, 外形美观
- 驻波小, 增益高, 半功率波瓣宽度大, 性能优越
- 防水设计, 耐高低温, 防腐蚀和抗老化能力强
- 结构巧妙牢固, 与载体相共形, 抗振动和耐摩擦

电气指标	FTD-915GD05V70
频率范围-MHz	902~928
带宽-MHz	26
极化方式	垂直
增益-dBi	4.5
输入阻抗-Ω	50
半功率波瓣宽度-°	H:100 E:70
电压驻波比	≤1.5
最大功率-W	50

机械及环境指标	
接头类型	RPTNC 阳头或用户指定
接头位置	背部电缆引出
引线长度-CM	10CM 或用户指定
天线尺寸-MM	约 145×113×45
天线重量-G	约 200
天线罩材料	特种 ABS
天线罩颜色	白色或灰色
工作温度-°C	-30~65
存储温度-°C	-55~85
相对湿度-%	5~95
安装方式	螺丝固定, 与载体相共形



提示: 图片仅供参考, 请以实物为准! 警告: 产品请勿擅自拆卸, 擅自拆卸产品, 保修将失效!

本文件所提供信息仅供参考, 不作为任何订单或合同的一部分;
精伦科技专有和保密信息, 保留修改此产品指标而不需事先通知的权利;
版权所有@广西精伦科技有限公司

**应用:**

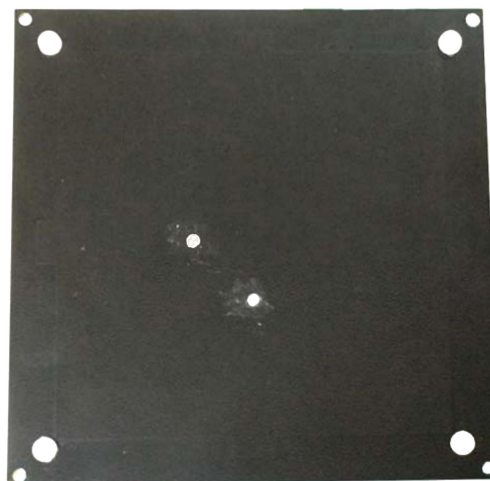
- 频率: 902~928 MHz
- RFID 射频识别通信技术

特点:

- 结构小巧, 重量轻, 低剖面, 便于内置
- 频带宽, 驻波低, 中等增益, 前后比大
- 右旋圆极化运行, 性能稳定可靠
- 半功率波瓣宽度大, 方向性强, 覆盖范围广

电气指标	FTD-915IPB05R100
频率范围-MHz	902~928
带宽-MHz	26
极化方式	右旋圆极化
增益-dBi	5
电下倾角-°	0
半功率波瓣宽度-°	水平面:100 垂直面:100
前后比-dB	≥10
输入阻抗-Ω	50
电压驻波比	≤1.3
最大功率-W	50

机械及环境指标	
接头类型	SMA 阳头或用户指定
引线长度-CM	10CM 或用户指定
天线尺寸-MM	约 100×100×10
天线重量-G	约 100
工作温度-°C	-40~60
存储温度-°C	-55~85
相对湿度-%	5~95
安装方式	通过固定孔位安装于设备内部



提示: 图片仅供参考, 请以实物为准!
警告: 产品请勿擅自拆卸, 擅自拆卸产品, 保修将自动失效!

本文件所提供信息仅供参考, 不作为任何订单或合同的一部分;
精伦科技专有和保密信息, 保留修改此产品指标而不需事先通知的权利;
版权所有@广西精伦科技有限公司

**应用:**

- 频率: 902~928 MHz
- RFID 射频识别通信技术

特点:

- 结构小巧, 重量轻, 低剖面, 便于内置
- 频带宽, 驻波低, 中等增益, 前后比大
- 右旋圆极化运行, 性能稳定可靠
- 半功率波瓣宽度大, 方向性强, 覆盖范围广

电气指标	FTD-915IPB05R110
频率范围-MHz	902~928
带宽-MHz	26
极化方式	右旋圆极化
增益-dBi	4.5
电下倾角-°	0
半功率波瓣宽度-°	水平面:110 垂直面:58
前后比-dB	≥10
输入阻抗-Ω	50
电压驻波比	≤1.3
最大功率-W	50

机械及环境指标	
接头类型	SMA 阳头或用户指定
引线长度-CM	10CM 或用户指定
天线尺寸-MM	约 260×130×2
天线重量-G	约 150
工作温度-°C	-40~60
存储温度-°C	-55~85
相对湿度-%	5~95
安装方式	通过固定孔位安装于设备内部



提示: 图片仅供参考, 请以实物为准!
警告: 产品请勿擅自拆卸, 擅自拆卸产品, 保修将自动失效!

本文件所提供信息仅供参考, 不作为任何订单或合同的一部分;
精伦科技专有和保密信息, 保留修改此产品指标而不需事先通知的权利;
版权所有©广西精伦科技有限公司



应用：

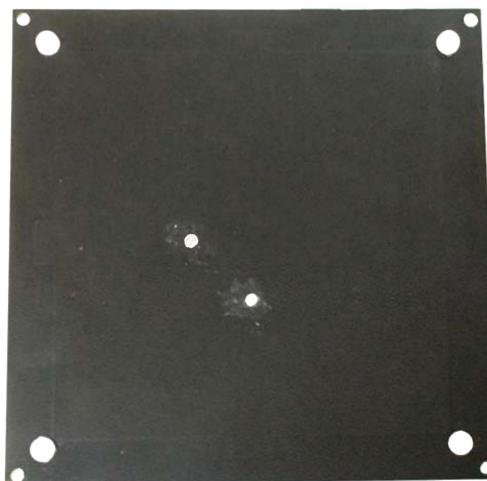
- 频率：902~928 MHz
- RFID 射频识别通信技术

特点：

- 结构小巧，重量轻，低剖面，便于内置
- 频带宽，驻波低，中等增益，前后比大
- 右旋圆极化运行，性能稳定可靠
- 半功率波瓣宽度大，方向性强，覆盖范围广

电气指标	FTD-915IPB06R90
频率范围-MHz	902~928
带宽-MHz	26
极化方式	右旋圆极化
增益-dBi	6
电下倾角-°	0
半功率波瓣宽度-°	水平面:90 垂直面:90
前后比-dB	≥10
输入阻抗-Ω	50
电压驻波比	≤1.3
最大功率-W	50

机械及环境指标	
接头类型	SMA 阳头或用户指定
引线长度-CM	10CM 或用户指定
天线尺寸-MM	约 120×120×10
天线重量-G	约 100
工作温度-°C	-40~60
存储温度-°C	-55~85
相对湿度-%	5~95
安装方式	通过固定孔位安装于设备内部



提示：图片仅供参考，请以实物为准！
警告：产品请勿擅自拆卸，擅自拆卸产品，保修将自动失效！

本文件所提供信息仅供参考，不作为任何订单或合同的一部分；
精伦科技专有和保密信息，保留修改此产品指标而不需事先通知的权利；
版权所有@广西精伦科技有限公司

**应用:**

- 频率: 902~928 MHz
- RFID 射频识别通信技术

特点:

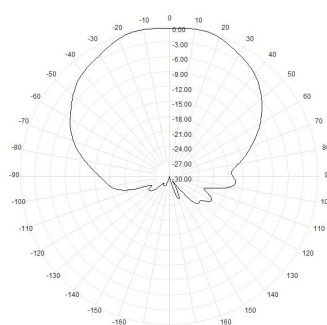
- 结构巧妙, 重量轻, 低剖面, 外形美观
- 频带宽, 驻波低, 增益高, 前后比大
- 右旋圆极化运行, 方向性强, 性能优越

电气指标	FTD-915IPB11R80
频率范围-MHz	902~928
带宽-MHz	26
极化方式	右旋圆极化
增益-dBi	11.5
电下倾角-°	0
半功率波瓣宽度-°	水平面:80 垂直面:20
前后比-dB	≥20
输入阻抗-Ω	50
电压驻波比	≤1.3
最大功率-W	20
雷电保护	直流接地

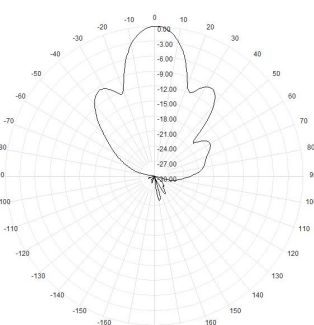
机械及环境指标	
接头类型	SMA 阴头
接头位置	底部
天线尺寸-MM	约 850×220×21
天线重量-KG	约 1
天线罩材料	亚克力
天线罩颜色	黑色
机械可调倾角-°	不可调
工作温度-°C	-40~75
存储温度-°C	-55~85
相对湿度-%	5~95
安装方式	镶嵌在设备内部



典型方向图: H 面



E 面



提示: 图片仅供参考, 请以实物为准!
警告: 产品请勿擅自拆卸, 擅自拆卸产品, 保修将自动失效!

本文件所提供信息仅供参考, 不作为任何订单或合同的一部分;
精伦科技专有和保密信息, 保留修改此产品指标而不需事先通知的权利;
版权所有@广西精伦科技有限公司



应用:

- 频率: 902~928 MHz
- RFID 射频识别通信技术

特点:

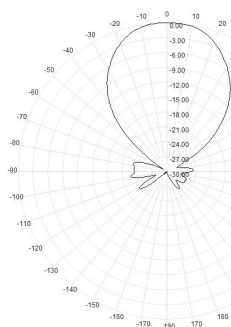
- 结构巧妙, 重量轻, 低剖面, 外形美观
- 频带宽, 驻波低, 增益高, 前后比大
- 右旋圆极化运行, 方向性强, 性能优越

电气指标	FTD-915IPB14R45
频率范围-MHz	902~928
带宽-MHz	26
极化方式	右旋圆极化
增益-dBi	13.5
电下倾角-°	0
半功率波瓣宽度-°	水平面:45 垂直面:20
前后比-dB	≥20
输入阻抗-Ω	50
电压驻波比	≤1.3
最大功率-W	50
雷电保护	直流接地

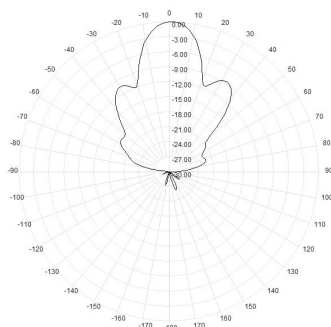
机械及环境指标	
接头类型	SMA 阴头
接头位置	底部
天线尺寸-MM	约 850×420×21
天线重量-KG	约 2
天线罩材料	亚克力
天线罩颜色	黑色
机械可调倾角-°	不可调
工作温度-°C	-40~75
存储温度-°C	-55~85
相对湿度-%	5~95
安装方式	镶嵌在设备内部



典型方向图: H 面



E 面



提示: 图片仅供参考, 请以实物为准!
警告: 产品请勿擅自拆卸, 擅自拆卸产品, 保修将自动失效!

本文件所提供信息仅供参考, 不作为任何订单或合同的一部分;
精伦科技专有和保密信息, 保留修改此产品指标而不需事先通知的权利;
版权所有@广西精伦科技有限公司

**应用:**

- 频率: 902~928 MHz
- RFID 射频识别通信技术

特点:

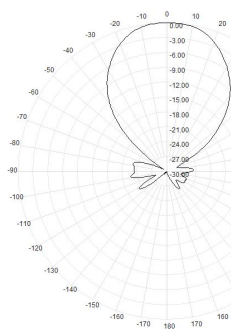
- 结构巧妙, 重量轻, 低剖面, 外形美观
- 频带宽, 驻波低, 增益高, 前后比大
- 右旋圆极化运行, 方向性强, 性能优越

电气指标	FTD-915IPB14R45L
频率范围-MHz	902~928
带宽-MHz	26
极化方式	右旋圆极化
增益-dBi	13.5
电下倾角-°	0
半功率波瓣宽度-°	水平面:45 垂直面:20
前后比-dB	≥20
输入阻抗-Ω	50
电压驻波比	≤1.3
最大功率-W	50
雷电保护	直流接地

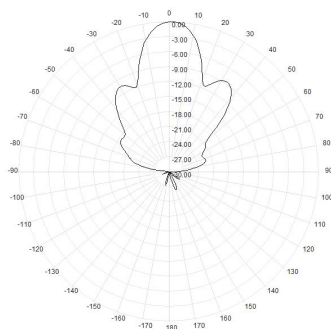
机械及环境指标	
接头类型	SMA 阳头或用户指定
接头位置	电缆引出
引线长度-CM	20CM 或用户指定
天线尺寸-MM	约 850×420×21
天线重量-KG	约 2
天线罩材料	亚克力
天线罩颜色	黑色
机械可调倾角-°	不可调
工作温度-°C	-40~75
存储温度-°C	-55~85
相对湿度-%	5~95
安装方式	镶嵌在设备内部



典型方向图: H 面



E 面



提示: 图片仅供参考, 请以实物为准!
警告: 产品请勿擅自拆卸, 擅自拆卸产品, 保修将自动失效!

本文件所提供信息仅供参考, 不作为任何订单或合同的一部分;
精伦科技专有和保密信息, 保留修改此产品指标而不需事先通知的权利;
版权所有@广西精伦科技有限公司



应用：

- 频率：902~928 MHz
- RFID 射频识别通信技术

特点：

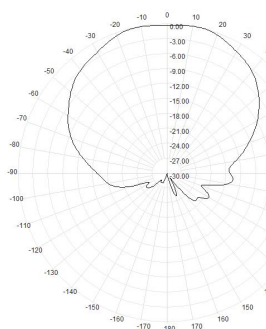
- 结构巧妙，重量轻，低剖面，外形美观
- 频带宽，驻波低，增益高，前后比大
- 右旋圆极化运行，方向性强，性能优越

电气指标	FTD-915IPB14R80
频率范围-MHz	902~928
带宽-MHz	26
极化方式	右旋圆极化
增益-dBi	14
电下倾角-°	0
半功率波瓣宽度-°	水平面:80 垂直面:10
前后比-dB	≥20
输入阻抗-Ω	50
电压驻波比	≤1.3
最大功率-W	20
雷电保护	直流接地

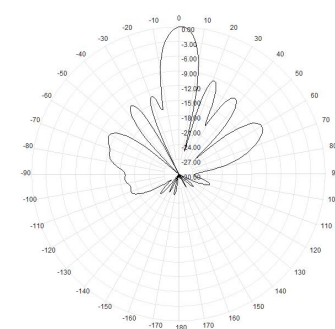
机械及环境指标	
接头类型	SMA 阴头
接头位置	底部
天线尺寸-MM	约 1600×220×21
天线重量-KG	约 2.5
天线罩材料	亚克力
天线罩颜色	黑色
机械可调倾角-°	不可调
工作温度-°C	-40~75
存储温度-°C	-55~85
相对湿度-%	5~95
安装方式	镶嵌在设备内部



典型方向图： H 面



E 面



提示：图片仅供参考，请以实物为准！
警告：产品请勿擅自拆卸，擅自拆卸产品，保修将自动失效！

本文件所提供信息仅供参考，不作为任何订单或合同的一部分；
精伦科技专有和保密信息，保留修改此产品指标而不需事先通知的权利；
版权所有@广西精伦科技有限公司



应用：

- 频率：902~928 MHz
- RFID 射频识别通信技术

特点：

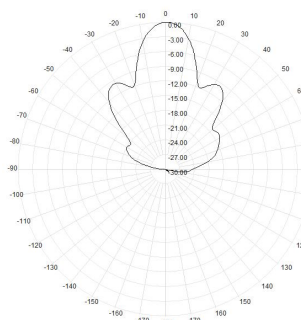
- 结构巧妙，重量轻，低剖面，外形美观
- 频带宽，驻波低，增益高，前后比大
- 右旋圆极化运行，方向性强，性能优越

电气指标	FTD-915IPB16R20
频率范围-MHz	902~928
带宽-MHz	26
极化方式	右旋圆极化
增益-dBi	16
电下倾角-°	0
半功率波瓣宽度-°	水平面:22 垂直面:21
前后比-dB	≥20
输入阻抗-Ω	50
电压驻波比	≤1.3
最大功率-W	50
雷电保护	直流接地

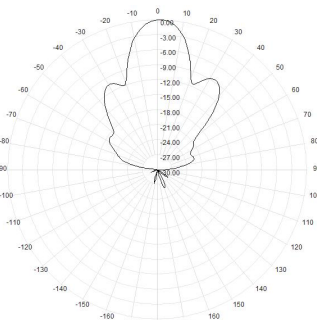
机械及环境指标	
接头类型	SMA 阴头
接头位置	底部
天线尺寸-MM	约 850×850×21
天线重量-KG	约 4
天线罩材料	亚克力
天线罩颜色	黑色
机械可调倾角-°	不可调
工作温度-°C	-40~75
存储温度-°C	-55~85
相对湿度-%	5~95
安装方式	镶嵌在设备内部



典型方向图： H 面



E 面



提示：图片仅供参考，请以实物为准！
警告：产品请勿擅自拆卸，擅自拆卸产品，保修将自动失效！

本文件所提供信息仅供参考，不作为任何订单或合同的一部分；
精伦科技专有和保密信息，保留修改此产品指标而不需事先通知的权利；
版权所有@广西精伦科技有限公司



应用:

- 频率: 902~928 MHz
- RFID 射频识别通信技术

特点:

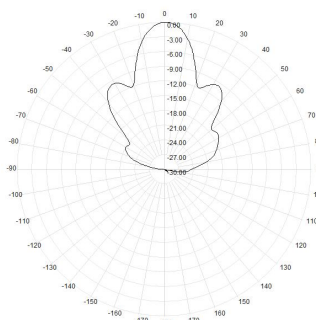
- 结构巧妙, 重量轻, 低剖面, 外形美观
- 频带宽, 驻波低, 增益高, 前后比大
- 右旋圆极化运行, 方向性强, 性能优越

电气指标	FTD-915IPB16R20L
频率范围-MHz	902~928
带宽-MHz	26
极化方式	右旋圆极化
增益-dBi	16
电下倾角-°	0
半功率波瓣宽度-°	水平面:22 垂直面:21
前后比-dB	≥20
输入阻抗-Ω	50
电压驻波比	≤1.3
最大功率-W	50
雷电保护	直流接地

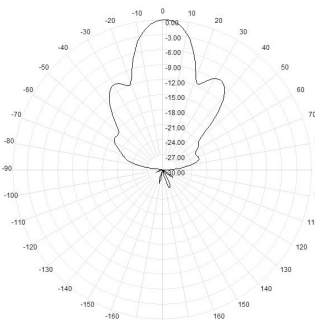
机械及环境指标	
接头类型	SMA 阳头或用户指定
接头位置	电缆引出
引线长度-CM	20CM 或用户指定
天线尺寸-MM	约 850×850×21
天线重量-KG	约 4
天线罩材料	亚克力
天线罩颜色	黑色
机械可调倾角-°	不可调
工作温度-°C	-40~75
存储温度-°C	-55~85
相对湿度-%	5~95
安装方式	镶嵌在设备内部



典型方向图: H 面



E 面



提示: 图片仅供参考, 请以实物为准!
警告: 产品请勿擅自拆卸, 擅自拆卸产品, 保修将自动失效!

本文件所提供信息仅供参考, 不作为任何订单或合同的一部分;
精伦科技专有和保密信息, 保留修改此产品指标而不需事先通知的权利;
版权所有@广西精伦科技有限公司



应用:

- 频率: 902~928 MHz
- RFID 射频识别通信技术

特点:

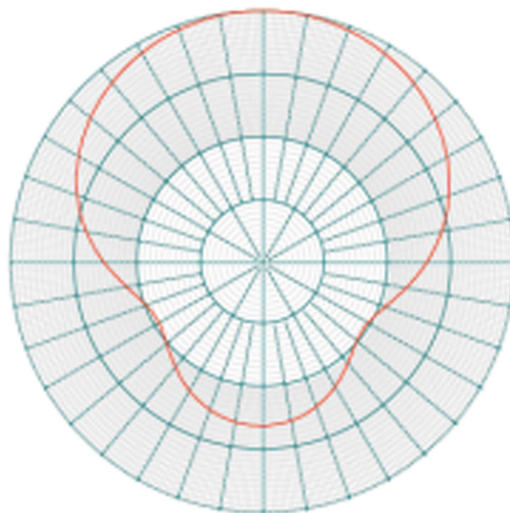
- 频带宽, 驻波低, 中等增益, 前后比大
- 右旋圆极化运行, 半功率波瓣宽度大, 覆盖范围广
- 防水设计, 压铸铝壳体, 防腐蚀和抗老化能力强
- 结构巧小, 重量轻, 螺丝紧固安装, 抗风强

电气指标	FTD-915PB06R80
频率范围-MHz	902~928
带宽-MHz	26
极化方式	右旋圆极化
增益-dBi	6
电下倾角-°	0
半功率波瓣宽度-°	水平面:80 垂直面:80
前后比-dB	≥10
输入阻抗-Ω	50
电压驻波比	≤1.3
最大功率-W	20
雷电保护	直流接地



典型方向图:

902~928MHz: 圆极化



机械及环境指标	
接头类型	N 阴头
接头位置	背部
天线尺寸-MM	约 193×193×24
天线重量-KG	约 1.2
天线壳体材料	压铸铝
天线罩颜色	灰色
工作温度-°C	-40~60
存储温度-°C	-55~85
相对湿度-%	5~95
极限风速-M/S	60
安装方式	螺丝紧固

提示: 图片仅供参考, 请以实物为准!
警告: 产品请勿擅自拆卸, 擅自拆卸产品, 保修将自动失效!

本文件所提供信息仅供参考, 不作为任何订单或合同的一部分;
精伦科技专有和保密信息, 保留修改此产品指标而不需事先通知的权利;
版权所有@广西精伦科技有限公司



应用:

- 频率: 902~928 MHz
- RFID 射频识别通信技术

特点:

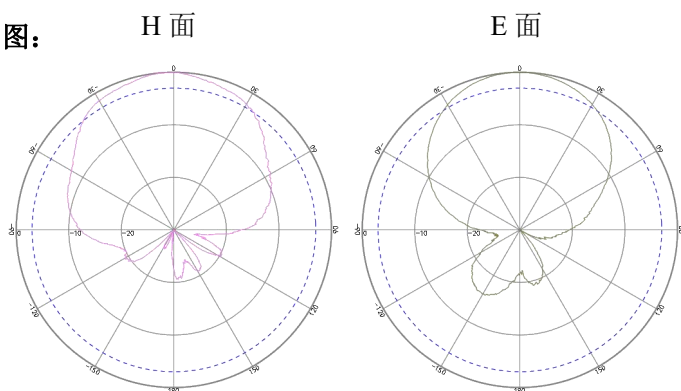
- 频带宽, 驻波低, 中等增益, 前后比大
- 垂直极化运行, 半功率波瓣宽度大, 覆盖范围广
- 防水设计, 橡胶外罩, 抗重压
- 结构巧小, 贴地平铺安装, 便捷牢固

电气指标	FTD-915PB06V120
频率范围-MHz	902~928
带宽-MHz	26
极化方式	垂直
增益-dBi	6
电下倾角-°	0
半功率波瓣宽度-°	水平面:120 垂直面:65
前后比-dB	≥10
输入阻抗-Ω	50
电压驻波比	≤1.5
最大功率-W	20

机械及环境指标	
接头类型	RPTNC 阳头或用户指定
接头位置	电缆引出
引线长度-M	8M 或用户指定
天线尺寸-MM	约 370×330×30
天线重量-KG	约 3.5
天线罩材料	橡胶
天线罩颜色	黑色
工作温度-°C	-40~60
存储温度-°C	-55~85
相对湿度-%	5~95
安装方式	贴地平铺



典型方向图:



提示: 图片仅供参考, 请以实物为准!
警告: 产品请勿擅自拆卸, 擅自拆卸产品, 保修将自动失效!

本文件所提供信息仅供参考, 不作为任何订单或合同的一部分;
精伦科技专有和保密信息, 保留修改此产品指标而不需事先通知的权利;
版权所有@广西精伦科技有限公司

**应用:**

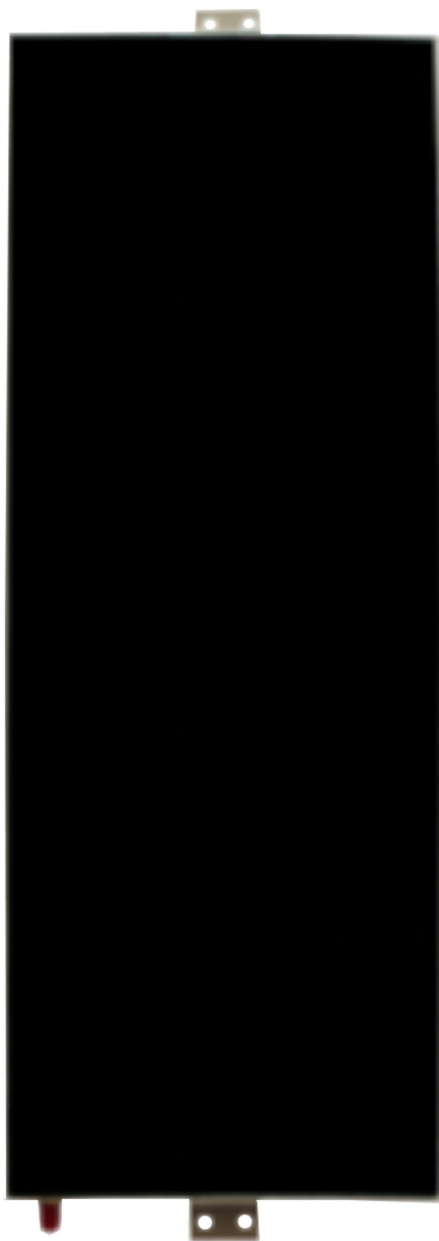
- 频率: 902~928 MHz
- RFID 射频识别通信技术

特点:

- 频带宽, 驻波低, 中等增益, 前后比大
- 右旋圆极化运行, 半功率波瓣宽度小, 方向性强
- 防水设计, 铝合金底板, 防腐蚀和抗老化能力强
- 结构巧小, 重量轻, 上下挂耳, 螺丝紧固安装, 抗风强

电气指标	FTD-915PB08R45
频率范围-MHz	902~928
带宽-MHz	26
极化方式	右旋圆极化
增益-dBi	8
电下倾角-°	0
半功率波瓣宽度-°	水平面:45 垂直面:45
前后比-dB	≥20
输入阻抗-Ω	50
电压驻波比	≤1.4
最大功率-W	20
雷电保护	直流接地

机械及环境指标	
接头类型	SMA 阴头
接头位置	底部
天线尺寸-MM	约 500×180×20
天线重量-KG	约 1
底板材料	铝合金
天线罩颜色	黑色
工作温度-°C	-40~70
存储温度-°C	-55~85
相对湿度-%	5~95
极限风速-M/S	60
安装方式	上下挂耳, 螺丝紧固



提示: 图片仅供参考, 请以实物为准!
警告: 产品请勿擅自拆卸, 擅自拆卸产品, 保修将自动失效!

本文件所提供信息仅供参考, 不作为任何订单或合同的一部分;
精伦科技专有和保密信息, 保留修改此产品指标而不需事先通知的权利;
版权所有@广西精伦科技有限公司

**应用:**

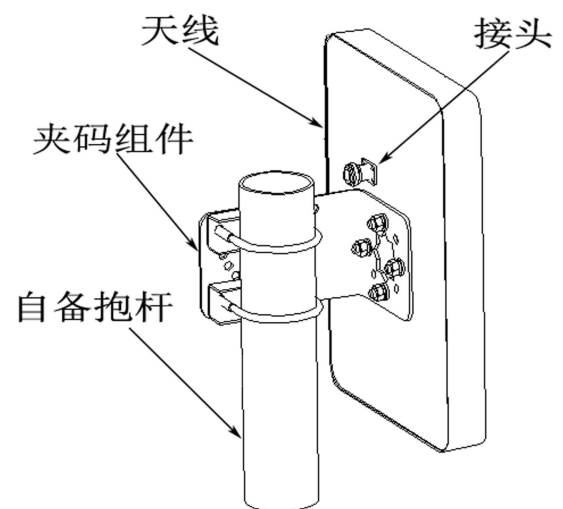
- 频率: 902~928 MHz
- RFID 射频识别通信技术

特点:

- 频带宽, 驻波低, 中等增益, 前后比大
- 右旋圆极化运行, 半功率波瓣宽度大, 覆盖范围广
- 防水设计, ABS 外罩, 防腐蚀和抗老化能力强
- 体积小, 重量轻, 配送可调角夹码, 抱杆安装, 抗风强

电气指标	FTD-915PB08R70
频率范围-MHz	902~928
带宽-MHz	26
极化方式	右旋圆极化
增益-dBi	8
电下倾角-°	0
半功率波瓣宽度-°	水平面:68 垂直面:65
前后比-dB	≥20
输入阻抗-Ω	50
电压驻波比	≤1.3
最大功率-W	20
雷电保护	直流接地

机械及环境指标	
接头类型	N 阴头
接头位置	背部
天线尺寸-MM	约 220×220×25
天线重量-KG	约 1
天线罩材料	ABS
天线罩颜色	白色
机械可调倾角-°	0~30
工作温度-°C	-40~60
存储温度-°C	-55~85
相对湿度-%	5~95
极限风速-M/S	60
安装方式	抱杆
抱杆直径-MM	Φ 35~50



提示: 图片仅供参考, 请以实物为准!
警告: 产品请勿擅自拆卸, 擅自拆卸产品, 保修将自动失效!

本文件所提供信息仅供参考, 不作为任何订单或合同的一部分;
精伦科技专有和保密信息, 保留修改此产品指标而不需事先通知的权利;
版权所有@广西精伦科技有限公司

**应用:**

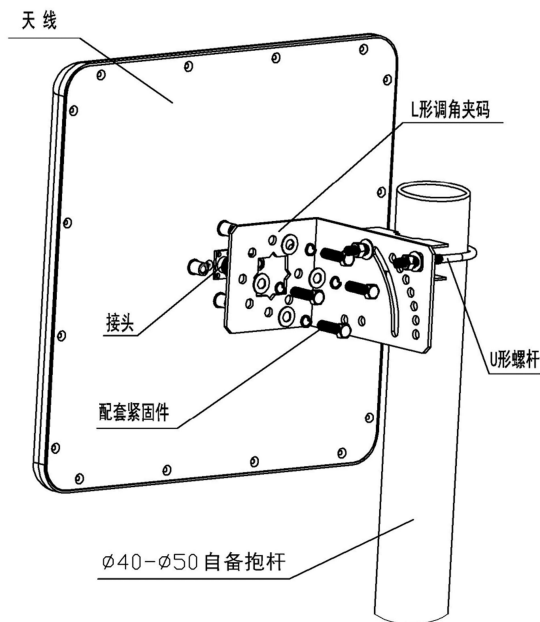
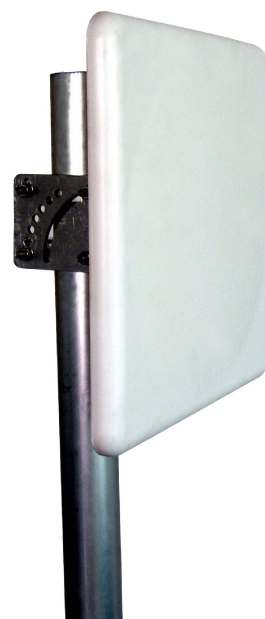
- 频率: 902~928 MHz
- RFID 射频识别通信技术

特点:

- 频带宽, 驻波低, 中等增益, 前后比大
- 水平极化运行, 半功率波瓣宽度大, 覆盖范围广
- 防水设计, ABS 外罩, 防腐蚀和抗老化能力强
- 体积小, 重量轻, 配送可调角夹码, 抱杆安装, 抗风强

电气指标	FTD-915PB09H65
频率范围-MHz	902~928
带宽-MHz	26
极化方式	水平
增益-dBi	9
电下倾角-°	0
半功率波瓣宽度-°	水平面:65 垂直面:60
前后比-dB	≥25
输入阻抗-Ω	50
电压驻波比	≤1.3
最大功率-W	20
雷电保护	直流接地

机械及环境指标	
接头类型	N 阴头
接头位置	背部
天线尺寸-MM	约 306×306×25
天线重量-KG	约 1.4
天线罩材料	ABS
天线罩颜色	白色
机械可调倾角-°	0~60
工作温度-°C	-40~60
存储温度-°C	-55~85
相对湿度-%	5~95
极限风速-M/S	60
安装方式	抱杆
抱杆直径-MM	Φ40~50



提示: 图片仅供参考, 请以实物为准!
警告: 产品请勿擅自拆卸, 擅自拆卸产品, 保修将自动失效!

本文件所提供信息仅供参考, 不作为任何订单或合同的一部分;
精伦科技专有和保密信息, 保留修改此产品指标而不需事先通知的权利;
版权所有@广西精伦科技有限公司

**应用:**

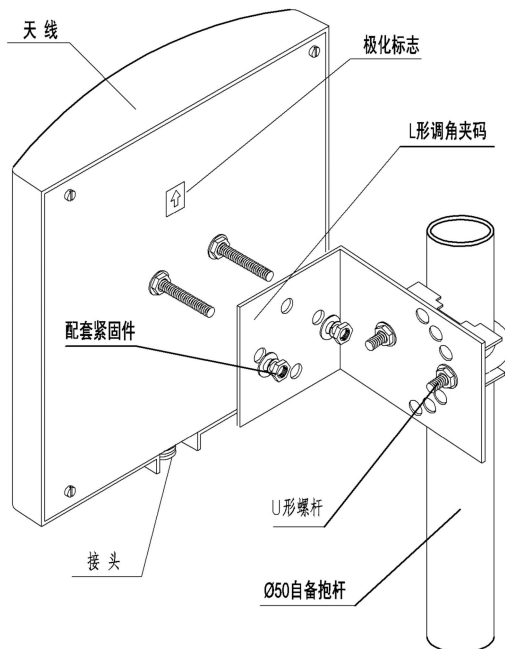
- 频率: 902~928 MHz
- RFID 射频识别通信技术

特点:

- 频带宽, 驻波低, 中等增益, 前后比大
- 水平极化运行, 半功率波瓣宽度大, 覆盖范围广
- 防水设计, ABS 外罩, 防腐蚀和抗老化能力强
- 体积小, 重量轻, 配送可调角夹码, 抱杆安装, 抗风强

电气指标	FTD-915PB09H70
频率范围-MHz	902~928
带宽-MHz	26
极化方式	水平
增益-dBi	9
电下倾角-°	0
半功率波瓣宽度-°	水平面:70 垂直面:60
前后比-dB	≥18
输入阻抗-Ω	50
电压驻波比	≤1.3
最大功率-W	20
雷电保护	直流接地

机械及环境指标	
接头类型	N 阴头
接头位置	底部
天线尺寸-MM	约 223×194×46
天线重量-KG	约 1.1
天线罩材料	ABS
天线罩颜色	白色
机械可调倾角-°	-20~20
工作温度-°C	-40~60
存储温度-°C	-55~85
相对湿度-%	5~95
极限风速-M/S	60
安装方式	抱杆
抱杆直径-MM	Φ 35~50



提示: 图片仅供参考, 请以实物为准!
警告: 产品请勿擅自拆卸, 擅自拆卸产品, 保修将自动失效!

本文件所提供信息仅供参考, 不作为任何订单或合同的一部分;
精伦科技专有和保密信息, 保留修改此产品指标而不需事先通知的权利;
版权所有@广西精伦科技有限公司

**应用:**

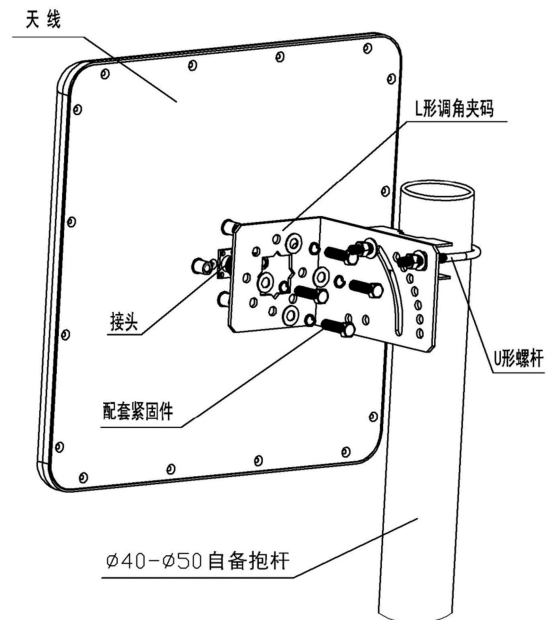
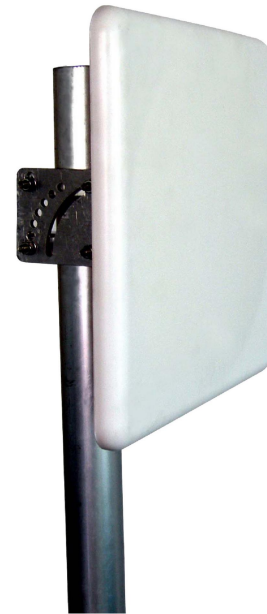
- 频率: 902~928 MHz
- RFID 射频识别通信技术

特点:

- 频带宽, 驻波低, 中等增益, 前后比大
- 右旋圆极化运行, 半功率波瓣宽度大, 覆盖范围广
- 防水设计, ABS 外罩, 防腐蚀和抗老化能力强
- 体积小, 重量轻, 配送可调角夹码, 抱杆安装, 抗风强

电气指标	FTD-915PB09R65A
频率范围-MHz	902~928
带宽-MHz	26
极化方式	右旋圆极化
增益-dBi	9
电下倾角-°	0
半功率波瓣宽度-°	水平面:65 垂直面:60
前后比-dB	≥25
输入阻抗-Ω	50
电压驻波比	≤1.3
最大功率-W	20
雷电保护	直流接地

机械及环境指标	
接头类型	N 阴头
接头位置	背部
天线尺寸-MM	约 306×306×25
天线重量-KG	约 1.4
天线罩材料	ABS
天线罩颜色	白色
机械可调倾角-°	0~60
工作温度-°C	-40~60
存储温度-°C	-55~85
相对湿度-%	5~95
极限风速-M/S	60
安装方式	抱杆
抱杆直径-MM	Φ40~50



提示: 图片仅供参考, 请以实物为准!
警告: 产品请勿擅自拆卸, 擅自拆卸产品, 保修将自动失效!

本文件所提供信息仅供参考, 不作为任何订单或合同的一部分;
精伦科技专有和保密信息, 保留修改此产品指标而不需事先通知的权利;
版权所有@广西精伦科技有限公司

**应用:**

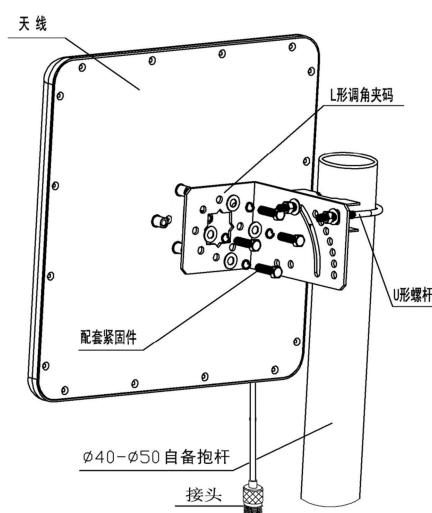
- 频率: 902~928 MHz
- RFID 射频识别通信技术

特点:

- 频带宽, 驻波低, 中等增益, 前后比大
- 右旋圆极化运行, 半功率波瓣宽度大, 覆盖范围广
- 防水设计, ABS 外罩, 防腐蚀和抗老化能力强
- 体积小, 重量轻, 配送可调角夹码, 抱杆安装, 抗风强

电气指标	FTD-915PB09R65B
频率范围-MHz	902~928
带宽-MHz	26
极化方式	右旋圆极化
增益-dBi	9
电下倾角-°	0
半功率波瓣宽度-°	水平面:65 垂直面:60
前后比-dB	≥25
输入阻抗-Ω	50
电压驻波比	≤1.3
最大功率-W	20
雷电保护	直流接地

机械及环境指标	
接头类型	N 阴头或用户指定
接头位置	电缆引出
引线长度-CM	15CM 或用户指定
天线尺寸-MM	约 306×306×25
天线重量-KG	约 1.4
天线罩材料	ABS
天线罩颜色	白色
机械可调倾角-°	0~60
工作温度-°C	-40~60
存储温度-°C	-55~85
相对湿度-%	5~95
极限风速-M/S	60
安装方式	抱杆
抱杆直径-MM	Φ40~50



提示: 图片仅供参考, 请以实物为准!
警告: 产品请勿擅自拆卸, 擅自拆卸产品, 保修将自动失效!

本文件所提供信息仅供参考, 不作为任何订单或合同的一部分;
精伦科技专有和保密信息, 保留修改此产品指标而不需事先通知的权利;
版权所有@广西精伦科技有限公司

**应用:**

- 频率: 902~928 MHz
- RFID 射频识别通信技术

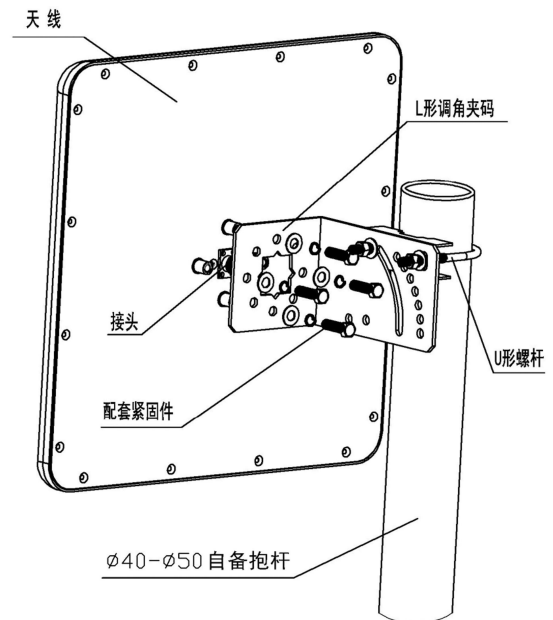
特点:

- 频带宽, 驻波低, 中等增益, 前后比大
- 右旋圆极化运行, 半功率波瓣宽度大, 覆盖范围广
- 防水设计, ABS 外罩, 防腐蚀和抗老化能力强
- 体积小, 重量轻, 配送可调角夹码, 抱杆安装, 抗风强

电气指标	FTD-915PB09R65C
频率范围-MHz	902~928
带宽-MHz	26
极化方式	右旋圆极化
增益-dBi	9
电下倾角-°	0
半功率波瓣宽度-°	水平面:65 垂直面:60
前后比-dB	≥25
输入阻抗-Ω	50
电压驻波比	≤1.3
最大功率-W	20
雷电保护	直流接地



机械及环境指标	
接头类型	N 阴头
接头位置	背部
天线尺寸-MM	约 256×256×40
天线重量-KG	约 1.2
天线罩材料	ABS
天线罩颜色	白色
机械可调倾角-°	0~60
工作温度-°C	-40~60
存储温度-°C	-55~85
相对湿度-%	5~95
极限风速-M/S	60
安装方式	抱杆
抱杆直径-MM	Φ40~50



提示: 图片仅供参考, 请以实物为准!
警告: 产品请勿擅自拆卸, 擅自拆卸产品, 保修将自动失效!

本文件所提供信息仅供参考, 不作为任何订单或合同的一部分;
精伦科技专有和保密信息, 保留修改此产品指标而不需事先通知的权利;
版权所有@广西精伦科技有限公司

**应用:**

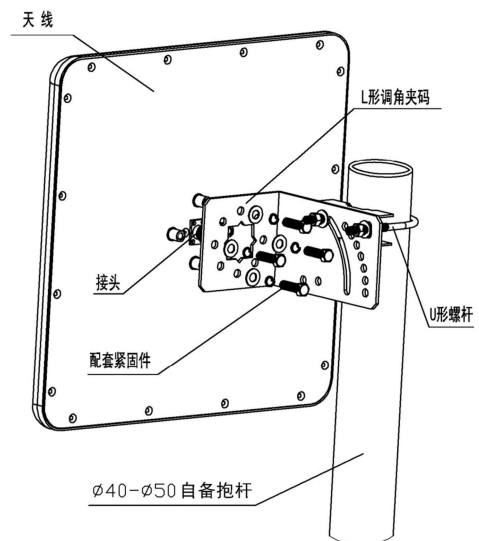
- 频率: 902~928 MHz
- RFID 射频识别通信技术

特点:

- 频带宽, 驻波低, 中等增益, 前后比大
- 右旋圆极化运行, 半功率波瓣宽度大, 覆盖范围广
- 防水设计, ABS 外罩, 防腐蚀和抗老化能力强
- 体积小, 重量轻, 配送可调角夹码, 抱杆安装, 抗风强

电气指标	FTD-915PB09R65D
频率范围-MHz	902~928
带宽-MHz	26
极化方式	右旋圆极化
增益-dBi	8.5
电下倾角-°	0
半功率波瓣宽度-°	水平面:65 垂直面:60
前后比-dB	≥20
输入阻抗-Ω	50
电压驻波比	≤1.3
最大功率-W	20
雷电保护	直流接地

机械及环境指标	
接头类型	N 阴头
接头位置	背部
天线尺寸-MM	约 250×250×25
天线重量-KG	约 1
天线罩材料	ABS
天线罩颜色	灰色
机械可调倾角-°	0~60
工作温度-°C	-40~60
存储温度-°C	-55~85
相对湿度-%	5~95
极限风速-M/S	60
安装方式	抱杆
抱杆直径-MM	Φ40~50



提示: 图片仅供参考, 请以实物为准!
警告: 产品请勿擅自拆卸, 擅自拆卸产品, 保修将自动失效!

本文件所提供信息仅供参考, 不作为任何订单或合同的一部分;
精伦科技专有和保密信息, 保留修改此产品指标而不需事先通知的权利;
版权所有@广西精伦科技有限公司

**应用:**

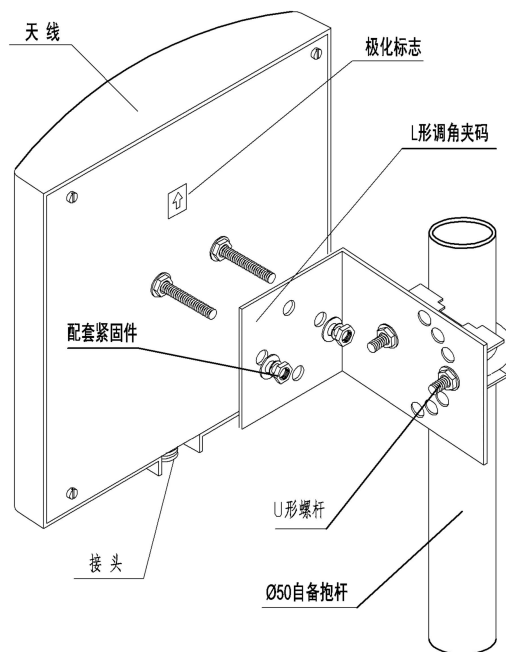
- 频率: 902~928 MHz
- RFID 射频识别通信技术

特点:

- 频带宽, 驻波低, 中等增益, 前后比大
- 右旋圆极化运行, 半功率波瓣宽度大, 覆盖范围广
- 防水设计, ABS 外罩, 防腐蚀和抗老化能力强
- 体积小, 重量轻, 配送可调角夹码, 抱杆安装, 抗风强

电气指标	FTD-915PB09R70
频率范围-MHz	902~928
带宽-MHz	26
极化方式	右旋圆极化
增益-dBi	9
电下倾角-°	0
半功率波瓣宽度-°	水平面:70 垂直面:60
前后比-dB	≥18
输入阻抗-Ω	50
电压驻波比	≤1.3
最大功率-W	20
雷电保护	直流接地

机械及环境指标	
接头类型	N 阴头
接头位置	底部
天线尺寸-MM	约 223×194×46
天线重量-KG	约 1.1
天线罩材料	ABS
天线罩颜色	白色
机械可调倾角-°	-20~20
工作温度-°C	-40~60
存储温度-°C	-55~85
相对湿度-%	5~95
极限风速-M/S	60
安装方式	抱杆
抱杆直径-MM	Φ35~50



提示: 图片仅供参考, 请以实物为准!
警告: 产品请勿擅自拆卸, 擅自拆卸产品, 保修将自动失效!

本文件所提供信息仅供参考, 不作为任何订单或合同的一部分;
精伦科技专有和保密信息, 保留修改此产品指标而不需事先通知的权利;
版权所有@广西精伦科技有限公司

**应用:**

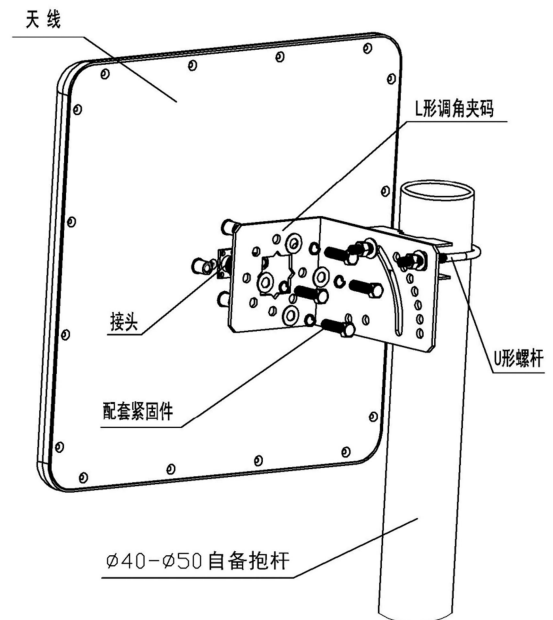
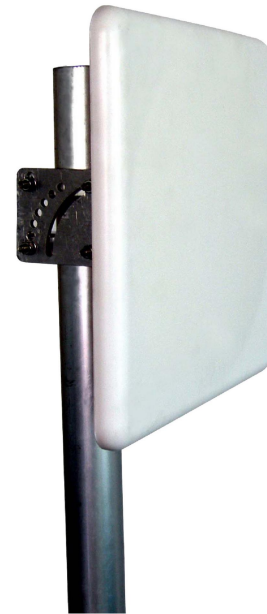
- 频率: 902~928 MHz
- RFID 射频识别通信技术

特点:

- 频带宽, 驻波低, 中等增益, 前后比大
- 垂直或水平极化运行, 半功率波瓣宽度大, 覆盖范围广
- 防水设计, ABS 外罩, 防腐蚀和抗老化能力强
- 体积小, 重量轻, 配送可调角夹码, 抱杆安装, 抗风强

电气指标	FTD-915PB09V65A
频率范围-MHz	902~928
带宽-MHz	26
极化方式	垂直或水平
增益-dBi	9
电下倾角-°	0
半功率波瓣宽度-°	水平面:65 垂直面:60
前后比-dB	≥25
输入阻抗-Ω	50
电压驻波比	≤1.3
最大功率-W	20
雷电保护	直流接地

机械及环境指标	
接头类型	N 阴头
接头位置	背部
天线尺寸-MM	约 306×306×25
天线重量-KG	约 1.4
天线罩材料	ABS
天线罩颜色	白色
机械可调倾角-°	0~60
工作温度-°C	-40~60
存储温度-°C	-55~85
相对湿度-%	5~95
极限风速-M/S	60
安装方式	抱杆
抱杆直径-MM	Φ40~50



提示: 图片仅供参考, 请以实物为准!
警告: 产品请勿擅自拆卸, 擅自拆卸产品, 保修将自动失效!

本文件所提供信息仅供参考, 不作为任何订单或合同的一部分;
精伦科技专有和保密信息, 保留修改此产品指标而不需事先通知的权利;
版权所有©广西精伦科技有限公司

**应用:**

- 频率: 902~928 MHz
- RFID 射频识别通信技术

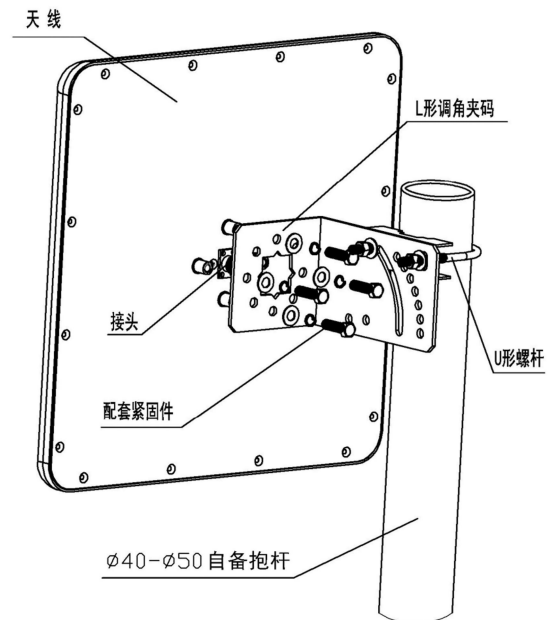
特点:

- 频带宽, 驻波低, 中等增益, 前后比大
- 垂直或水平极化运行, 半功率波瓣宽度大, 覆盖范围广
- 防水设计, ABS 外罩, 防腐蚀和抗老化能力强
- 体积小, 重量轻, 配送可调角夹码, 抱杆安装, 抗风强

电气指标	FTD-915PB09V65C
频率范围-MHz	902~928
带宽-MHz	26
极化方式	垂直或水平
增益-dBi	9
电下倾角-°	0
半功率波瓣宽度-°	水平面:65 垂直面:60
前后比-dB	≥25
输入阻抗-Ω	50
电压驻波比	≤1.3
最大功率-W	20
雷电保护	直流接地



机械及环境指标	
接头类型	N 阴头
接头位置	背部
天线尺寸-MM	约 256×256×40
天线重量-KG	约 1.2
天线罩材料	ABS
天线罩颜色	白色
机械可调倾角-°	0~60
工作温度-°C	-40~60
存储温度-°C	-55~85
相对湿度-%	5~95
极限风速-M/S	60
安装方式	抱杆
抱杆直径-MM	Φ40~50



提示: 图片仅供参考, 请以实物为准!
警告: 产品请勿擅自拆卸, 擅自拆卸产品, 保修将自动失效!

本文件所提供信息仅供参考, 不作为任何订单或合同的一部分;
精伦科技专有和保密信息, 保留修改此产品指标而不需事先通知的权利;
版权所有@广西精伦科技有限公司

**应用:**

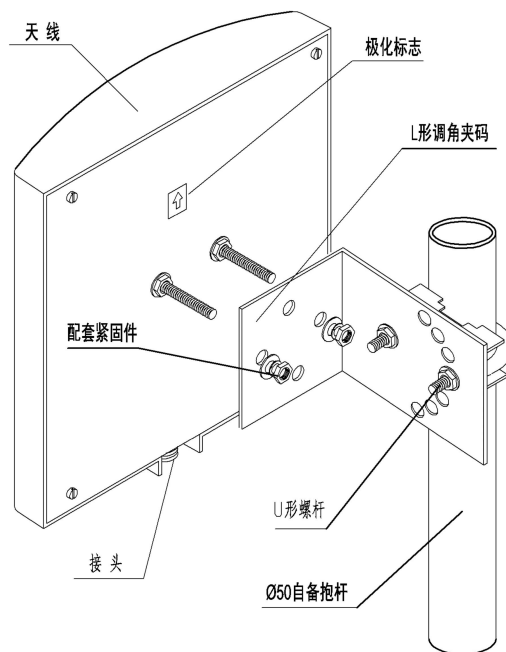
- 频率: 902~928 MHz
- RFID 射频识别通信技术

特点:

- 频带宽, 驻波低, 中等增益, 前后比大
- 垂直极化运行, 半功率波瓣宽度大, 覆盖范围广
- 防水设计, ABS 外罩, 防腐蚀和抗老化能力强
- 体积小, 重量轻, 配送可调角夹码, 抱杆安装, 抗风强

电气指标	FTD-915PB09V70
频率范围-MHz	902~928
带宽-MHz	26
极化方式	垂直
增益-dBi	9
电下倾角-°	0
半功率波瓣宽度-°	水平面:70 垂直面:60
前后比-dB	≥18
输入阻抗-Ω	50
电压驻波比	≤1.3
最大功率-W	20
雷电保护	直流接地

机械及环境指标	
接头类型	N 阴头
接头位置	底部
天线尺寸-MM	约 223×194×46
天线重量-KG	约 1.1
天线罩材料	ABS
天线罩颜色	白色
机械可调倾角-°	-20~20
工作温度-°C	-40~60
存储温度-°C	-55~85
相对湿度-%	5~95
极限风速-M/S	60
安装方式	抱杆
抱杆直径-MM	Φ35~50



提示: 图片仅供参考, 请以实物为准!
警告: 产品请勿擅自拆卸, 擅自拆卸产品, 保修将自动失效!

本文件所提供信息仅供参考, 不作为任何订单或合同的一部分;
精伦科技专有和保密信息, 保留修改此产品指标而不需事先通知的权利;
版权所有@广西精伦科技有限公司

**应用:**

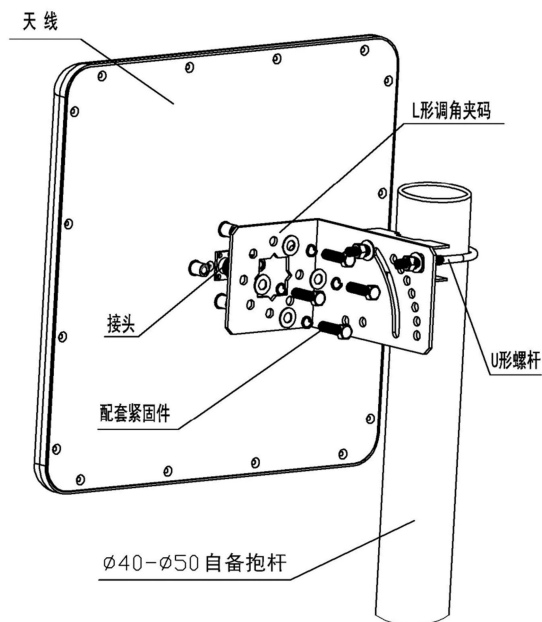
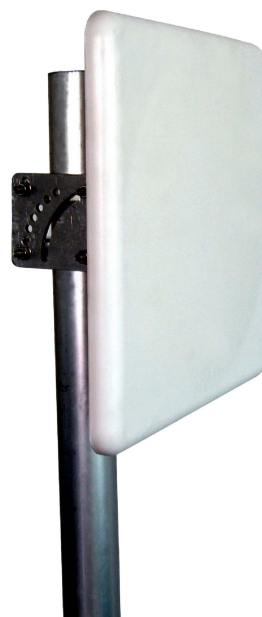
- 频率: 902~928 MHz
- RFID 射频识别通信技术

特点:

- 频带宽, 驻波低, 增益高, 前后比大
- 右旋圆极化运行, 半功率波瓣宽度小, 方向性强
- 防水设计, ABS 外罩, 防腐蚀和抗老化能力强
- 体积小, 重量轻, 配送可调角夹码, 抱杆安装, 抗风强

电气指标	FTD-915PB11R45
频率范围-MHz	902~928
带宽-MHz	26
极化方式	右旋圆极化
增益-dBi	11
电下倾角-°	0
半功率波瓣宽度-°	水平面:45 垂直面:45
前后比-dB	≥20
输入阻抗-Ω	50
电压驻波比	≤1.3
最大功率-W	20
雷电保护	直流接地

机械及环境指标	
接头类型	N 阴头
接头位置	背部
天线尺寸-MM	约 380×380×33
天线重量-KG	约 1.8
天线罩材料	ABS
天线罩颜色	白色
机械可调倾角-°	0~60
工作温度-°C	-40~60
存储温度-°C	-55~85
相对湿度-%	5~95
极限风速-M/S	60
安装方式	抱杆
抱杆直径-MM	Φ40~50



提示: 图片仅供参考, 请以实物为准!
警告: 产品请勿擅自拆卸, 擅自拆卸产品, 保修将自动失效!

本文件所提供信息仅供参考, 不作为任何订单或合同的一部分;
精伦科技专有和保密信息, 保留修改此产品指标而不需事先通知的权利;
版权所有@广西精伦科技有限公司

**应用:**

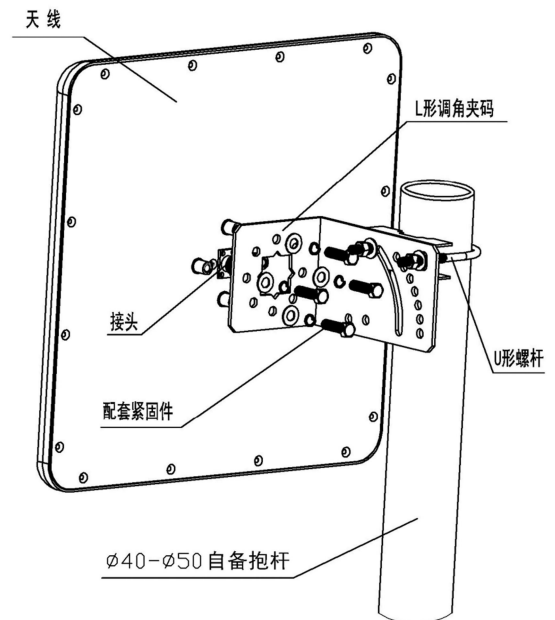
- 频率: 902~928 MHz
- RFID 射频识别通信技术

特点:

- 频带宽, 驻波低, 增益高, 前后比大
- 垂直或水平极化运行, 半功率波瓣宽度小, 方向性强
- 防水设计, ABS 外罩, 防腐蚀和抗老化能力强
- 体积小, 重量轻, 配送可调角夹码, 抱杆安装, 抗风强

电气指标	FTD-915PB11V45
频率范围-MHz	902~928
带宽-MHz	26
极化方式	垂直或水平
增益-dBi	11
电下倾角-°	0
半功率波瓣宽度-°	水平面:45 垂直面:45
前后比-dB	≥20
输入阻抗-Ω	50
电压驻波比	≤1.3
最大功率-W	20
雷电保护	直流接地

机械及环境指标	
接头类型	N 阴头
接头位置	背部
天线尺寸-MM	约 380×380×33
天线重量-KG	约 1.8
天线罩材料	ABS
天线罩颜色	白色
机械可调倾角-°	0~60
工作温度-°C	-40~60
存储温度-°C	-55~85
相对湿度-%	5~95
极限风速-M/S	60
安装方式	抱杆
抱杆直径-MM	Φ40~50



提示: 图片仅供参考, 请以实物为准!
警告: 产品请勿擅自拆卸, 擅自拆卸产品, 保修将自动失效!

本文件所提供信息仅供参考, 不作为任何订单或合同的一部分;
精伦科技专有和保密信息, 保留修改此产品指标而不需事先通知的权利;
版权所有@广西精伦科技有限公司

**应用:**

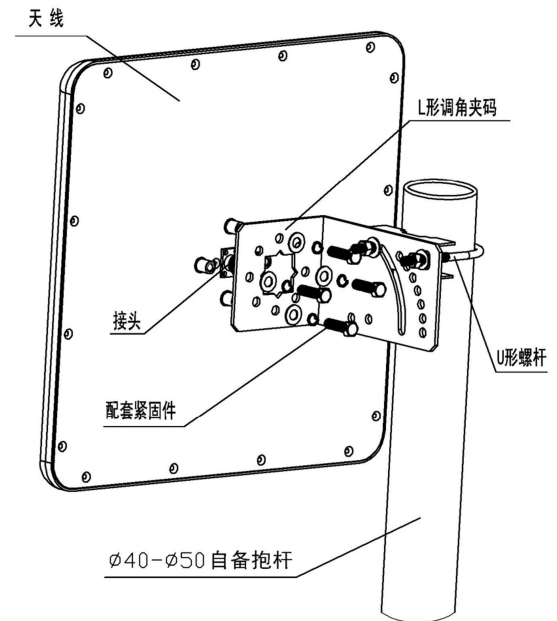
- 频率: 902~928 MHz
- RFID 射频识别通信技术

特点:

- 频带宽, 驻波低, 增益高, 前后比大
- 水平极化运行, 半功率波瓣宽度小, 方向性强
- 防水设计, ABS 外罩, 防腐蚀和抗老化能力强
- 体积小, 重量轻, 配送可调角夹码, 抱杆安装, 抗风强

电气指标	FTD-915PB12H35
频率范围-MHz	902~928
带宽-MHz	26
极化方式	水平
增益-dBi	12
电下倾角-°	0
半功率波瓣宽度-°	水平面:35 垂直面:35
前后比-dB	≥20
输入阻抗-Ω	50
电压驻波比	≤1.5
最大功率-W	20
雷电保护	直流接地

机械及环境指标	
接头类型	N 阴头或用户指定
接头位置	背部
天线尺寸-MM	约 450×450×40
天线重量-KG	约 2
天线罩材料	ABS
天线罩颜色	白色
机械可调倾角-°	0~60
工作温度-°C	-40~60
存储温度-°C	-55~85
相对湿度-%	5~95
极限风速-M/S	60
安装方式	抱杆
抱杆直径-MM	Φ40~50



提示: 图片仅供参考, 请以实物为准!
警告: 产品请勿擅自拆卸, 擅自拆卸产品, 保修将自动失效!

本文件所提供信息仅供参考, 不作为任何订单或合同的一部分;
精伦科技专有和保密信息, 保留修改此产品指标而不需事先通知的权利;
版权所有@广西精伦科技有限公司

**应用:**

- 频率: 902~928 MHz
- RFID 射频识别通信技术

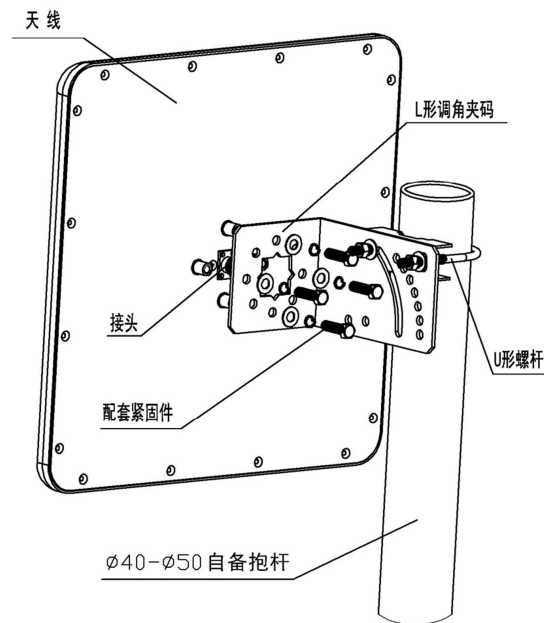
特点:

- 频带宽, 驻波低, 增益高, 前后比大
- 右旋圆极化运行, 半功率波瓣宽度小, 方向性强
- 防水设计, ABS 外罩, 防腐蚀和抗老化能力强
- 体积小, 重量轻, 配送可调角夹码, 抱杆安装, 抗风强

电气指标	FTD-915PB12R35
频率范围-MHz	902~928
带宽-MHz	26
极化方式	右旋圆极化
增益-dBi	12
电下倾角-°	0
半功率波瓣宽度-°	水平面:35 垂直面:35
前后比-dB	≥20
输入阻抗-Ω	50
电压驻波比	≤1.5
最大功率-W	20
雷电保护	直流接地



机械及环境指标	
接头类型	N 阴头或用户指定
接头位置	背部
天线尺寸-MM	约 450×450×40
天线重量-KG	约 2
天线罩材料	ABS
天线罩颜色	白色
机械可调倾角-°	0~60
工作温度-°C	-40~60
存储温度-°C	-55~85
相对湿度-%	5~95
极限风速-M/S	60
安装方式	抱杆
抱杆直径-MM	Φ40~50



提示: 图片仅供参考, 请以实物为准!
警告: 产品请勿擅自拆卸, 擅自拆卸产品, 保修将自动失效!

本文件所提供信息仅供参考, 不作为任何订单或合同的一部分;
精伦科技专有和保密信息, 保留修改此产品指标而不需事先通知的权利;
版权所有@广西精伦科技有限公司

**应用:**

- 频率: 902~928 MHz
- RFID 射频识别通信技术

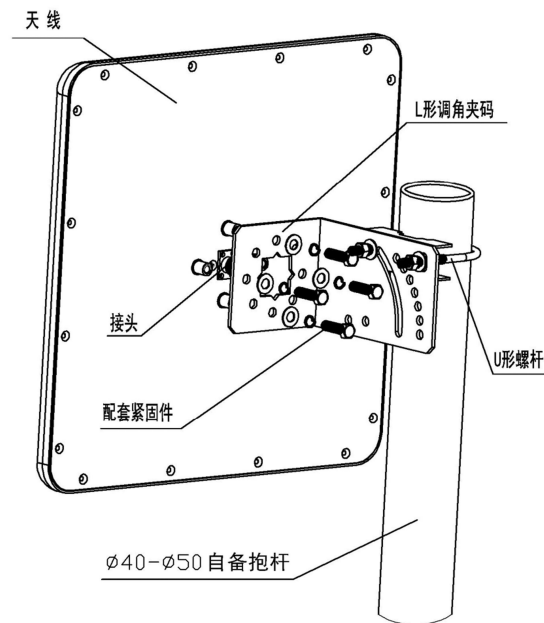
特点:

- 频带宽, 驻波低, 增益高, 前后比大
- 垂直极化运行, 半功率波瓣宽度小, 方向性强
- 防水设计, ABS 外罩, 防腐蚀和抗老化能力强
- 体积小, 重量轻, 配送可调角夹码, 抱杆安装, 抗风强

电气指标	FTD-915PB12V35
频率范围-MHz	902~928
带宽-MHz	26
极化方式	垂直
增益-dBi	12
电下倾角-°	0
半功率波瓣宽度-°	水平面:35 垂直面:35
前后比-dB	≥20
输入阻抗-Ω	50
电压驻波比	≤1.5
最大功率-W	20
雷电保护	直流接地



机械及环境指标	
接头类型	N 阴头或用户指定
接头位置	背部
天线尺寸-MM	约 450×450×40
天线重量-KG	约 2
天线罩材料	ABS
天线罩颜色	白色
机械可调倾角-°	0~60
工作温度-°C	-40~60
存储温度-°C	-55~85
相对湿度-%	5~95
极限风速-M/S	60
安装方式	抱杆
抱杆直径-MM	Φ40~50



提示: 图片仅供参考, 请以实物为准!
警告: 产品请勿擅自拆卸, 擅自拆卸产品, 保修将自动失效!

本文件所提供信息仅供参考, 不作为任何订单或合同的一部分;
精伦科技专有和保密信息, 保留修改此产品指标而不需事先通知的权利;
版权所有@广西精伦科技有限公司



FTQ-915QX05ATN 天线是我公司专门为 902~928MHz 频段通信系统通讯设备设计开发的玻璃钢全向天线，应用于 RFID 射频识别通信技术。该天线经过优化设计和精心调试，电压驻波比小，频带宽，中等增益，电性能稳定可靠，通信效果上佳；结构小巧，重量轻，灰色玻璃钢外罩封装，外形美观，防水设计，防腐蚀和抗老化能力强，防护等级高，环境适应性好，底部弹簧结构，防碰撞，特别适用于车载移动通信，N 型公头设计，可选多种安装方式，便捷牢固。

天线出厂前经过美国 HP 网络分析仪严格检测。

技术参数	
产品型号	FTQ-915QX05ATN
频率范围-MHz	902~928
带宽-MHz	26
增益-dBi	5
半功率波瓣宽度-°	H:360 E:30
电压驻波比	≤1.5
输入阻抗-Ω	50
极化方式	垂直
最大承受功率-W	50
接头类型	N 型公头
天线尺寸-MM	约 Φ21×550
天线重量-G	约 350
天线外罩	灰色玻璃钢
工作温度-°C	-40~60
存储温度-°C	-55~85
相对湿度-%	5~95
抗风强度-M/S	60
安装方式	配合 N 型座使用



提示：图片仅供参考，请以实物为准！警告：产品请勿擅自拆卸，擅自拆卸产品，保修将失效！

本文件所提供信息仅供参考，不作为任何订单或合同的一部分；
精伦科技专有和保密信息，保留修改此产品指标而不需事先通知的权利；
版权所有@广西精伦科技有限公司



FTQ-915QX08AN 天线是我公司专门为 902~928MHz 频段通信系统通讯设备设计开发的玻璃钢全向天线，应用于 RFID 射频识别通信技术。该天线经过优化设计和精心调试，电压驻波比小，频带宽，增益高，电性能稳定可靠，通信效果上佳；结构小巧，灰色玻璃钢外罩封装，外形美观，防水设计，防腐蚀和抗老化能力强，防护等级高，N 型公头设计，可选多种安装方式，便捷牢固。

天线出厂前经过美国 HP 网络分析仪严格检测。

技术参数	
产品型号	FTQ-915QX08AN
频率范围-MHz	902~928
带宽-MHz	26
增益-dBi	8
半功率波瓣宽度-°	H:360 E:16
电压驻波比	≤1.5
输入阻抗-Ω	50
极化方式	垂直
最大承受功率-W	50
接头类型	N 型公头
天线尺寸-M	约 1.21
天线重量-KG	约 0.6
天线外罩	灰色玻璃钢
工作温度-°C	-40~60
存储温度-°C	-55~85
相对湿度-%	5~95
抗风强度-M/S	60
安装方式	配合 N 型座使用



提示：图片仅供参考，请以实物为准！警告：产品请勿擅自拆卸，擅自拆卸产品，保修将失效！

本文件所提供信息仅供参考，不作为任何订单或合同的一部分；
精伦科技专有和保密信息，保留修改此产品指标而不需事先通知的权利；
版权所有@广西精伦科技有限公司

**应用:**

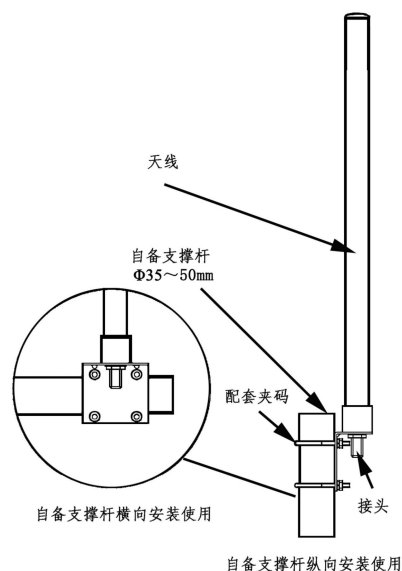
- 频率: 902~928 MHz
- RFID 射频识别通信技术

特点:

- 尺寸小, 重量轻, 外形美观
- 频带宽, 驻波小, 中等增益, 信号全向覆盖
- 防水设计, 玻璃钢外罩, 防腐蚀和抗老化能力强
- 抱杆安装, 抗风强, 配送钢制安装套件

电气指标	FTQ-915QX07G
频率范围-MHz	902~928
带宽-MHz	26
极化方式	垂直
增益-dBi	7
水平面波瓣宽度-°	360
垂直面波瓣宽度-°	20
输入阻抗-Ω	50
电压驻波比	≤1.5
最大功率-W	50

机械及环境指标	
接头类型	N 阴头
接头位置	底部
天线长度-CM	约 95
天线重量-KG	约 1
天线罩材料	玻璃钢
天线罩颜色	白色
工作温度-°C	-40~60
存储温度-°C	-55~85
相对湿度-%	5~95
极限风速-M/S	60
安装方式	抱杆
抱杆直径-MM	Φ30~50



提示: 图片仅供参考, 请以实物为准! 警告: 产品请勿擅自拆卸, 擅自拆卸产品, 保修将失效!

本文件所提供信息仅供参考, 不作为任何订单或合同的一部分;
精伦科技专有和保密信息, 保留修改此产品指标而不需事先通知的权利;
版权所有@广西精伦科技有限公司

**应用:**

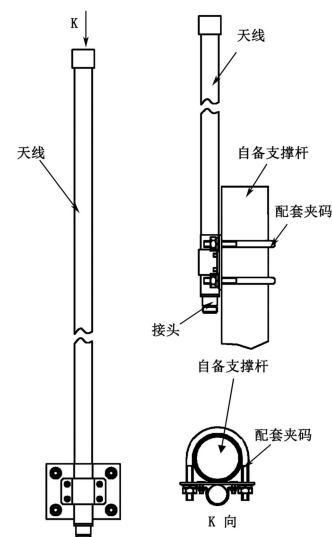
- 频率: 902~928 MHz
- RFID 射频识别通信技术

特点:

- 尺寸小, 重量轻, 外形美观
- 驻波比小, 增益高, 性能优良
- 防水设计, 玻璃钢外罩, 防腐蚀和抗老化能力强
- 抱杆安装, 抗风强, 配送钢制安装套件

电气指标	FTQ-915QX08A
频率范围-MHz	902~928
带宽-MHz	26
极化方式	垂直
增益-dBi	8
水平面波瓣宽度-°	360
垂直面波瓣宽度-°	16
输入阻抗-Ω	50
电压驻波比	≤1.5
最大功率-W	50

机械及环境指标	
接头类型	N 阴头
接头位置	底部
天线尺寸-CM	约 121
天线重量-KG	约 1.2
天线罩材料	玻璃钢
天线罩颜色	灰色
工作温度-°C	-40~60
存储温度-°C	-55~85
相对湿度-%	5~95
极限风速-M/S	60
安装方式	抱杆
抱杆直径-MM	Φ40~50



提示: 图片仅供参考, 请以实物为准! 警告: 产品请勿擅自拆卸, 擅自拆卸产品, 保修将失效!

本文件所提供信息仅供参考, 不作为任何订单或合同的一部分;
精伦科技专有和保密信息, 保留修改此产品指标而不需事先通知的权利;
版权所有@广西精伦科技有限公司



应用:

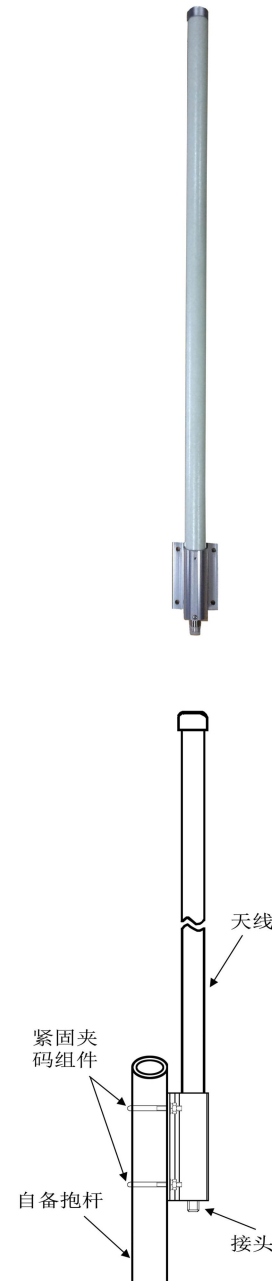
- 频率: 902~928 MHz
- RFID 射频识别通信技术

特点:

- 尺寸小, 重量轻, 外形美观
- 频带宽, 驻波小, 中等增益, 信号全向覆盖
- 防水设计, 玻璃钢外罩, 防腐蚀和抗老化能力强
- 抱杆安装, 抗风强, 配送钢制安装套件

电气指标	FTQ-915QX08E
频率范围-MHz	902~928
带宽-MHz	26
极化方式	垂直
增益-dBi	8
水平面波瓣宽度-°	360
垂直面波瓣宽度-°	16
输入阻抗-Ω	50
电压驻波比	≤1.3
最大功率-W	150

机械及环境指标	
接头类型	N 阴头
接头位置	底部
天线长度-CM	约 124
天线重量-KG	约 1.2
天线罩材料	玻璃钢
天线罩颜色	白色
工作温度-°C	-40~60
存储温度-°C	-55~85
相对湿度-%	5~95
极限风速-M/S	60
安装方式	抱杆
抱杆直径-MM	Φ30~50



提示: 图片仅供参考, 请以实物为准! 警告: 产品请勿擅自拆卸, 擅自拆卸产品, 保修将失效!

本文件所提供信息仅供参考, 不作为任何订单或合同的一部分;
精伦科技专有和保密信息, 保留修改此产品指标而不需事先通知的权利;
版权所有@广西精伦科技有限公司



应用:

- 频率: 902~928 MHz
- RFID 射频识别通信技术
- 特别适合铁道 RFID 通信系统使用

特点:

- 频带宽, 驻波低, 增益高, 前后比大, 性能优异
- 垂直极化运行, 宽角度设计, 大覆盖范围
- 防水设计, 全封闭处理, 玻璃钢外罩, 防水防腐能力强
- 结构增强式设计, 安装方便, 螺栓固定牢靠, 抗振动、抗冲击

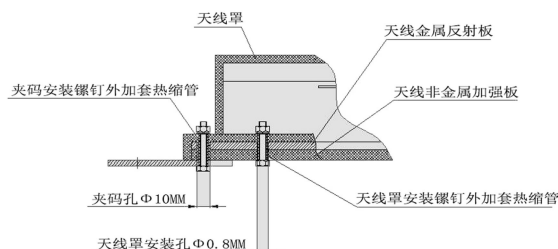
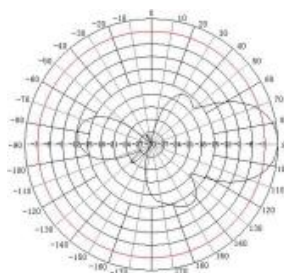
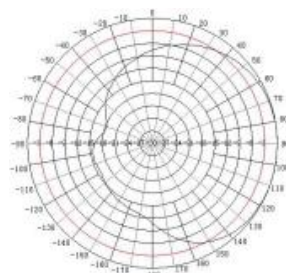
电气指标	FTD-915SH10V120T
频率范围-MHz	902~928
带宽-MHz	26
极化方式	垂直
增益-dBi	10
电下倾角-°	0
半功率波瓣宽度-°	H:120 E:30
前后比-dB	≥20
输入阻抗-Ω	50
电压驻波比	≤1.3
最大功率-W	100
雷电保护	直流接地

机械及环境指标	
接头类型	N 阴头
接头位置	背部
天线尺寸-MM	约 750×150×90
天线重量-KG	约 4.5
天线罩材料	玻璃钢
天线罩颜色	浅蓝色
机械可调倾角-°	不可调节
工作温度-°C	-55~75
存储温度-°C	-55~85
相对湿度-%	5~95
极限风速-M/S	60
安装方式	螺栓固定

典型方向图:

H 面

E 面



提示: 图片仅供参考, 请以实物为准!
警告: 产品请勿擅自拆卸, 擅自拆卸产品, 保修将自动失效!

本文件所提供信息仅供参考, 不作为任何订单或合同的一部分;
精伦科技专有和保密信息, 保留修改此产品指标而不需事先通知的权利;
版权所有@广西精伦科技有限公司



应用:

- 频率: 902~928 MHz
- RFID 射频识别通信技术
- 特别适合铁道 RFID 通信系统使用

特点:

- 频带宽, 驻波低, 增益高, 前后比大, 性能优异
- 垂直极化运行, 宽角度设计, 大覆盖范围
- 防水设计, 全封闭处理, 玻璃钢外罩, 防水防腐能力极强
- 结构增强式设计, 安装方便, 螺栓固定牢靠, 抗振动、抗冲击

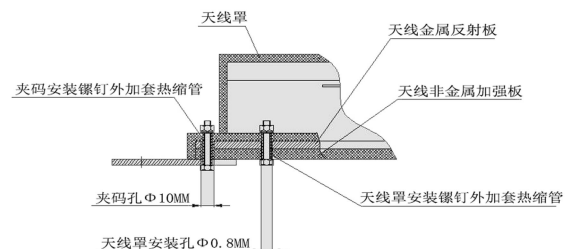
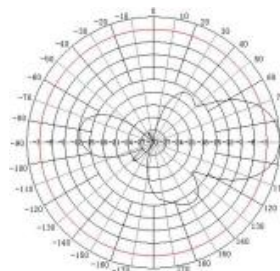
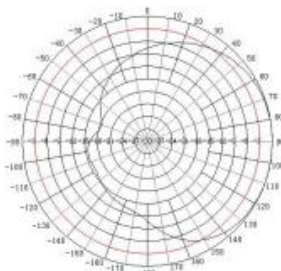
电气指标	FTD-915SH10V120TL
频率范围-MHz	902~928
带宽-MHz	26
极化方式	垂直
增益-dBi	10
半功率波瓣宽度-°	H:120 E:30
前后比-dB	≥20
输入阻抗-Ω	50
电压驻波比	≤1.3
最大功率-W	100
雷电保护	直流接地

机械及环境指标	
接头类型	N 阴头或用户指定
接头位置	电缆引出
引线长度-CM	55CM 或用户指定
天线尺寸-MM	约 750×150×90
天线重量-KG	约 4.5
天线罩材料	玻璃钢
天线罩颜色	浅蓝色
机械可调倾角-°	不可调节
工作温度-°C	-55~75
存储温度-°C	-55~85
相对湿度-%	5~95
极限风速-M/S	60
安装方式	螺栓固定

典型方向图:

H 面

E 面



提示: 图片仅供参考, 请以实物为准!
警告: 产品请勿擅自拆卸, 擅自拆卸产品, 保修将自动失效!

本文件所提供信息仅供参考, 不作为任何订单或合同的一部分;
精伦科技专有和保密信息, 保留修改此产品指标而不需事先通知的权利;
版权所有@广西精伦科技有限公司



应用:

- 频率: 902~928 MHz
- RFID 射频识别通信技术
- 室外信号定向覆盖

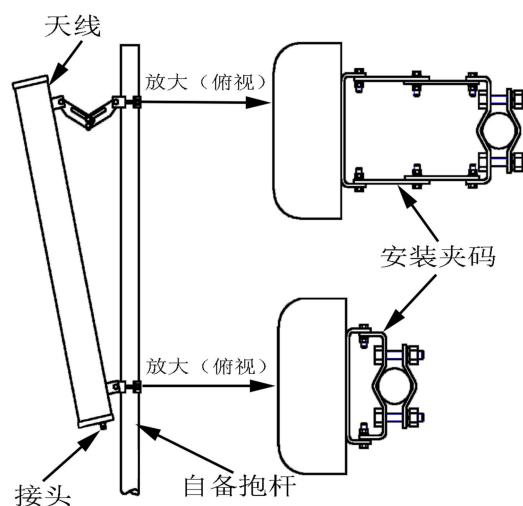
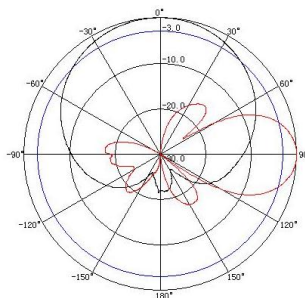
特点:

- 频带宽, 驻波低, 增益高, 前后比大, 性能优异
- 垂直极化运行, 水平波瓣宽度 90° , 覆盖范围广
- 防水设计, 防紫外 UPVC 外罩, 防腐蚀和抗老化能力强
- 结构牢固, 抗风强, 提供可调角抱杆安装套件

电气指标	FTD-915SH11V90A
频率范围-MHz	902~928
带宽-MHz	26
极化方式	垂直
增益-dBi	11
电下倾角-°	0
半功率波瓣宽度-°	H:90 E:35
前后比-dB	≥ 20
输入阻抗- Ω	50
电压驻波比	≤ 1.3
最大功率-W	100
雷电保护	直流接地

机械及环境指标	
接头类型	N 阴头
接头位置	底部
天线尺寸-MM	约 500×280×125
天线重量-KG	约 5
天线罩材料	防紫外 UPVC
天线罩颜色	灰色
机械可调倾角-°	0~10
工作温度-°C	-40~60
存储温度-°C	-55~85
相对湿度-%	5~95
极限风速-M/S	60
安装方式	抱杆
抱杆尺寸-MM	$\Phi 50\sim 75$

典型方向图:



提示: 图片仅供参考, 请以实物为准!
警告: 产品请勿擅自拆卸, 擅自拆卸产品, 保修将自动失效!

本文件所提供信息仅供参考, 不作为任何订单或合同的一部分;
精伦科技专有和保密信息, 保留修改此产品指标而不需事先通知的权利;
版权所有@广西精伦科技有限公司



应用:

- 频率: 902~928 MHz
- RFID 射频识别通信技术
- 室外信号定向覆盖

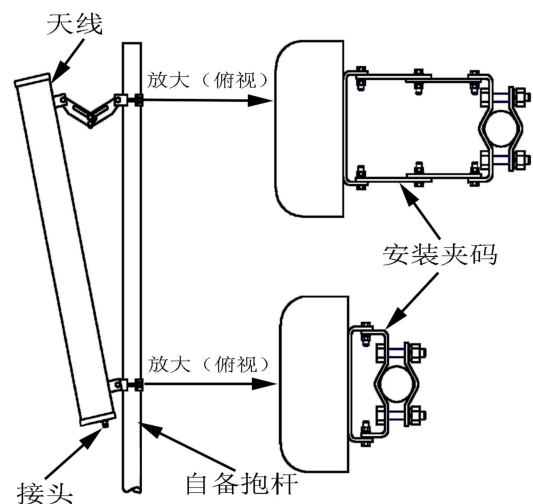
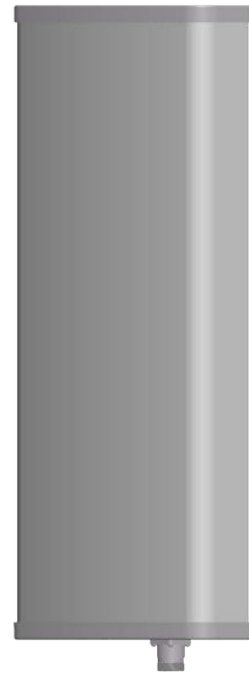
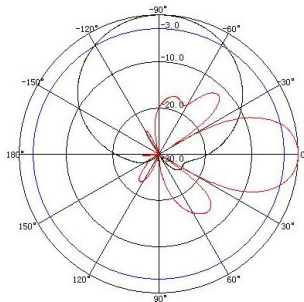
特点:

- 频带宽, 驻波低, 增益高, 前后比大, 性能优异
- 水平极化运行, 水平波瓣宽度 65°, 覆盖范围广
- 防水设计, 防紫外 UPVC 外罩, 防腐蚀和抗老化能力强
- 结构牢固, 抗风强, 提供可调角抱杆安装套件

电气指标	FTD-915SH12H65A
频率范围-MHz	902~928
带宽-MHz	26
极化方式	水平
增益-dBi	12
电下倾角-°	0
半功率波瓣宽度-°	H:65 E:28
前后比-dB	≥25
输入阻抗-Ω	50
电压驻波比	≤1.3
最大功率-W	100
雷电保护	直流接地

机械及环境指标	
接头类型	N 阴头
接头位置	底部
天线尺寸-MM	约 650×280×125
天线重量-KG	约 5.5
天线罩材料	防紫外 UPVC
天线罩颜色	灰色
机械可调倾角-°	0~10
工作温度-°C	-40~60
存储温度-°C	-55~85
相对湿度-%	5~95
极限风速-M/S	60
安装方式	抱杆
抱杆尺寸-MM	Φ 50~75

典型方向图:



提示: 图片仅供参考, 请以实物为准!
警告: 产品请勿擅自拆卸, 擅自拆卸产品, 保修将自动失效!

本文件所提供信息仅供参考, 不作为任何订单或合同的一部分;
精伦科技专有和保密信息, 保留修改此产品指标而不需事先通知的权利;
版权所有@广西精伦科技有限公司



应用:

- 频率: 902~928 MHz
- RFID 射频识别通信技术
- 室外信号定向覆盖

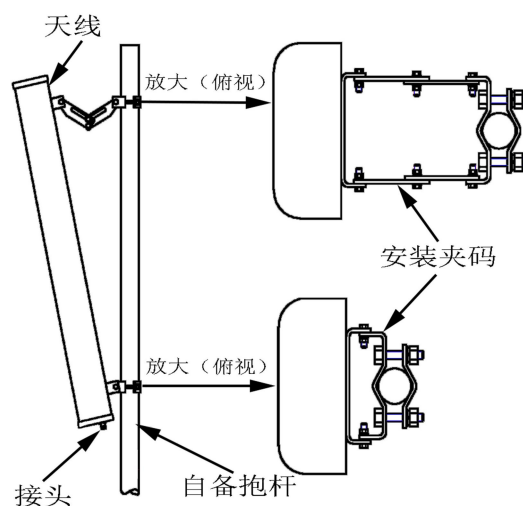
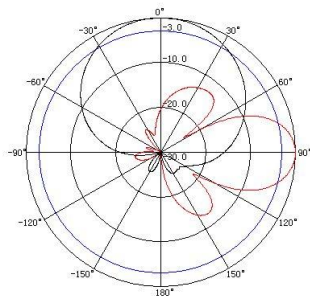
特点:

- 频带宽, 驻波低, 增益高, 前后比大, 性能优异
- 右旋圆极化运行, 水平波瓣宽度 65° , 覆盖范围广
- 防水设计, 防紫外 UPVC 外罩, 防腐蚀和抗老化能力强
- 结构牢固, 抗风强, 提供可调角抱杆安装套件

电气指标	FTD-915SH12R65A
频率范围-MHz	902~928
带宽-MHz	26
极化方式	右旋圆极化
增益-dBi	12
电下倾角-°	0
半功率波瓣宽度-°	H:65 E:32
前后比-dB	≥ 25
输入阻抗- Ω	50
电压驻波比	≤ 1.3
最大功率-W	100
雷电保护	直流接地

机械及环境指标	
接头类型	N 阴头
接头位置	底部
天线尺寸-MM	约 650×280×125
天线重量-KG	约 5.5
天线罩材料	防紫外 UPVC
天线罩颜色	灰色
机械可调倾角-°	0~10
工作温度-°C	-40~60
存储温度-°C	-55~85
相对湿度-%	5~95
极限风速-M/S	60
安装方式	抱杆
抱杆尺寸-MM	$\Phi 50\sim 75$

典型方向图:



提示: 图片仅供参考, 请以实物为准!
警告: 产品请勿擅自拆卸, 擅自拆卸产品, 保修将自动失效!

本文件所提供信息仅供参考, 不作为任何订单或合同的一部分;
精伦科技专有和保密信息, 保留修改此产品指标而不需事先通知的权利;
版权所有@广西精伦科技有限公司



应用:

- 频率: 902~928 MHz
- RFID 射频识别通信技术
- 室外信号定向覆盖

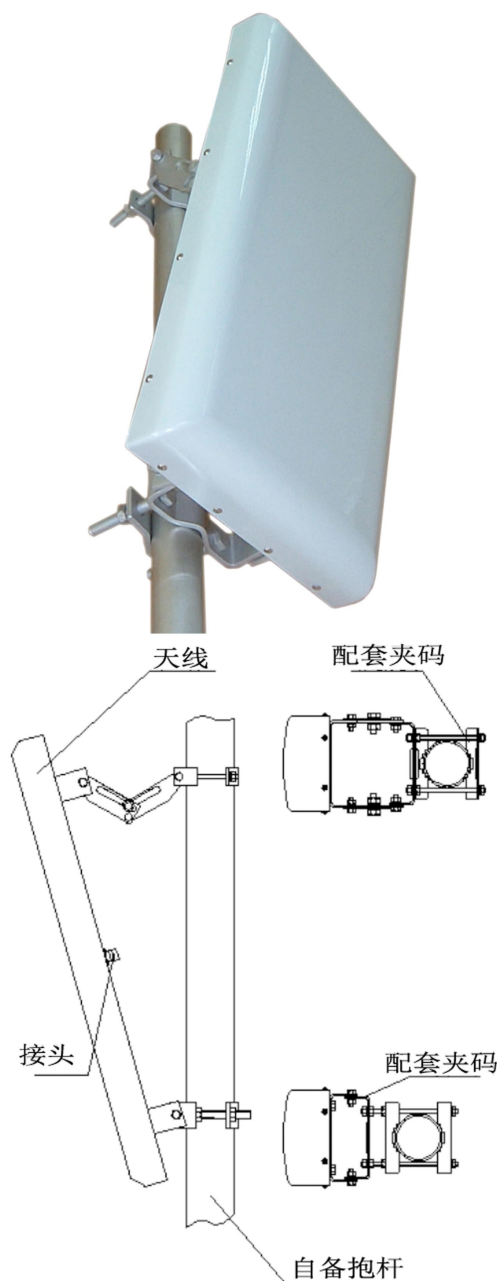
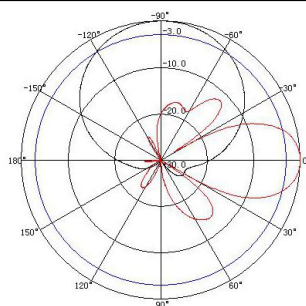
特点:

- 频带宽, 驻波低, 增益高, 前后比大, 性能优异
- 垂直极化运行, 水平波瓣宽度 65° , 覆盖范围广
- 防水设计, 灰色玻璃钢外罩, 防腐蚀和抗老化能力强
- 结构牢固, 抗风强, 提供可调角抱杆安装套件

电气指标	FTD-915SH12V65B
频率范围-MHz	902~928
带宽-MHz	26
极化方式	垂直
增益-dBi	12
电下倾角-°	0
半功率波瓣宽度-°	H:65 E:30
前后比-dB	≥ 25
输入阻抗- Ω	50
电压驻波比	≤ 1.3
最大功率-W	100
雷电保护	直流接地

机械及环境指标	
接头类型	N 阴头
接头位置	背部
天线尺寸-MM	约 $610 \times 310 \times 70$
天线重量-KG	约 5
天线罩材料	玻璃钢
天线罩颜色	灰色
机械可调倾角-°	0~10
工作温度-°C	-40~60
存储温度-°C	-55~85
相对湿度-%	5~95
极限风速-M/S	60
安装方式	抱杆
抱杆尺寸-MM	$\Phi 50 \sim 75$

典型方向图:



提示: 图片仅供参考, 请以实物为准!
警告: 产品请勿擅自拆卸, 擅自拆卸产品, 保修将自动失效!

本文件所提供信息仅供参考, 不作为任何订单或合同的一部分;
精伦科技专有和保密信息, 保留修改此产品指标而不需事先通知的权利;
版权所有@广西精伦科技有限公司



应用:

- 频率: 902~928 MHz
- RFID 射频识别通信技术
- 特别适合飞行器地面控制通信系统

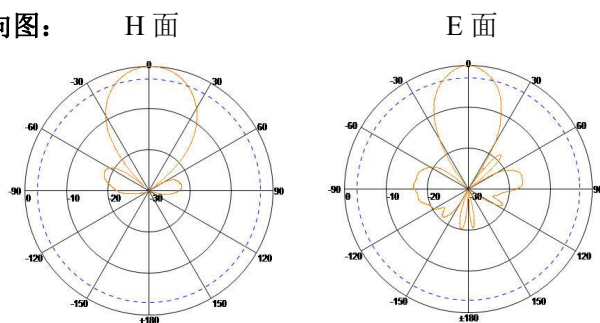
特点:

- 频带宽, 驻波低, 增益高, 前后比大, 性能优异
- 垂直极化运行, 小角度设计, 指向性强, 辐射距离远
- 防水设计, 高强度 PVC 外罩, 防腐蚀和抗老化能力强
- 结构增强式设计, 安装方便, 螺栓固定牢靠, 抗振动、抗冲击

电气指标	FTD-915SH15V40K
频率范围-MHz	902~928
带宽-MHz	26
极化方式	垂直
增益-dBi	14.5
电下倾角-°	0
半功率波瓣宽度-°	H:38 E:24
前后比-dB	≥18
输入阻抗-Ω	50
电压驻波比	≤1.3
最大功率-W	100
雷电保护	直流接地

机械及环境指标	
接头类型	N 阴头
接头位置	底部
天线尺寸-MM	约 805×330×110
天线重量-KG	约 5
天线罩材料	PVC
天线罩颜色	灰色
机械可调倾角-°	不可调节
工作温度-°C	-30~65
存储温度-°C	-55~85
相对湿度-%	5~95
极限风速-M/S	60
安装方式	螺栓紧固

典型方向图:



提示: 图片仅供参考, 请以实物为准!
警告: 产品请勿擅自拆卸, 擅自拆卸产品, 保修将自动失效!

本文件所提供信息仅供参考, 不作为任何订单或合同的一部分;
精伦科技专有和保密信息, 保留修改此产品指标而不需事先通知的权利;
版权所有@广西精伦科技有限公司



应用:

- 频率: 902~928 MHz
- RFID 射频识别通信技术
- 室外信号定向覆盖

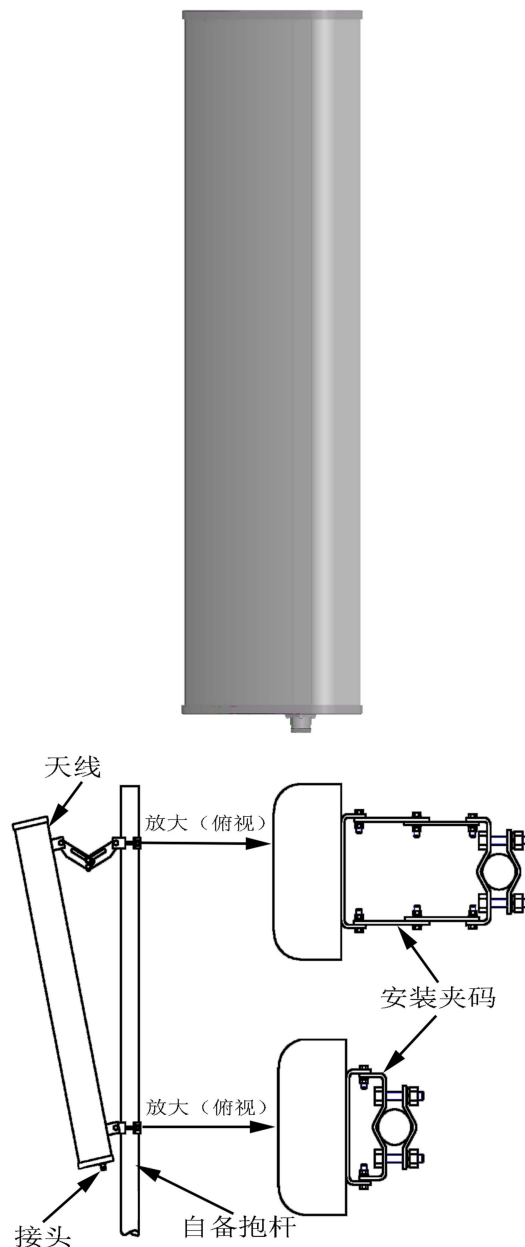
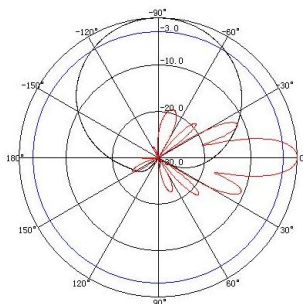
特点:

- 频带宽, 驻波低, 增益高, 前后比大, 性能优异
- 垂直极化运行, 水平波瓣宽度 65° , 覆盖范围广
- 防水设计, 防紫外 UPVC 外罩, 防腐蚀和抗老化能力强
- 结构牢固, 抗风强, 提供可调角抱杆安装套件

电气指标	FTD-915SH15V65A
频率范围-MHz	902~928
带宽-MHz	26
极化方式	垂直
增益-dBi	12
电下倾角-°	0
半功率波瓣宽度-°	H:65 E:14
前后比-dB	≥ 25
输入阻抗- Ω	50
电压驻波比	≤ 1.3
最大功率-W	100
雷电保护	直流接地

机械及环境指标	
接头类型	N 阴头
接头位置	底部
天线尺寸-MM	约 1150×280×125
天线重量-KG	约 8.5
天线罩材料	防紫外 UPVC
天线罩颜色	灰色
机械可调倾角-°	0~10
工作温度-°C	-40~60
存储温度-°C	-55~85
相对湿度-%	5~95
极限风速-M/S	60
安装方式	抱杆
抱杆尺寸-MM	$\Phi 50\sim 75$

典型方向图:



提示: 图片仅供参考, 请以实物为准!
警告: 产品请勿擅自拆卸, 擅自拆卸产品, 保修将自动失效!

本文件所提供信息仅供参考, 不作为任何订单或合同的一部分;
精伦科技专有和保密信息, 保留修改此产品指标而不需事先通知的权利;
版权所有@广西精伦科技有限公司



应用:

- 频率: 902~928 MHz
- RFID 射频识别通信技术
- 特别适合飞行器地面控制通信系统

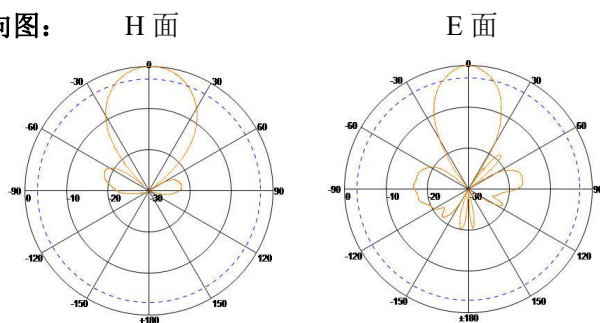
特点:

- 频带宽, 驻波低, 增益高, 前后比大, 性能优异
- 垂直极化运行, 小角度设计, 指向性强, 辐射距离远
- 防水设计, 高强度 PVC 外罩, 防腐蚀和抗老化能力强
- 结构增强式设计, 安装方便, 螺栓固定牢靠, 抗振动、抗冲击

电气指标	FTD-915SH16V40K
频率范围-MHz	902~928
带宽-MHz	26
极化方式	垂直
增益-dBi	15.5
电下倾角-°	0
半功率波瓣宽度-°	H:40 E:15
前后比-dB	≥20
输入阻抗-Ω	50
电压驻波比	≤1.3
最大功率-W	100
雷电保护	直流接地

机械及环境指标	
接头类型	N 阴头
接头位置	底部
天线尺寸-MM	约 1200×330×110
天线重量-KG	约 6
天线罩材料	PVC
天线罩颜色	灰色
机械可调倾角-°	不可调节
工作温度-°C	-30~65
存储温度-°C	-55~85
相对湿度-%	5~95
极限风速-M/S	60
安装方式	螺栓紧固

典型方向图:



提示: 图片仅供参考, 请以实物为准!
警告: 产品请勿擅自拆卸, 擅自拆卸产品, 保修将自动失效!

本文件所提供信息仅供参考, 不作为任何订单或合同的一部分;
精伦科技专有和保密信息, 保留修改此产品指标而不需事先通知的权利;
版权所有@广西精伦科技有限公司