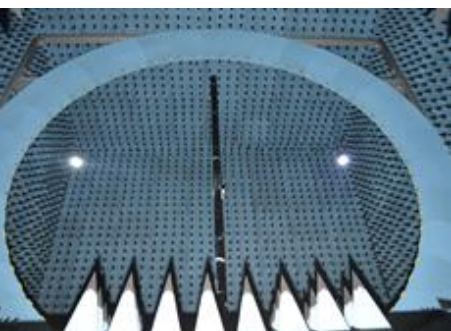




ANTENNA
JINGLUNKEJI

——致力通信天线技术研究与服务

806 ~ 2500MHz 产品规格书



专业·创新

诚信·共赢

广西精伦科技有限公司

Guangxi Routon Technology Co.,LTD



应用:

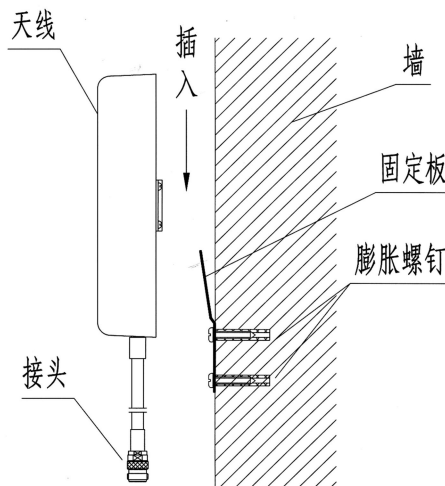
- 频率: 806~960/1710~2500 MHz
- 公网 2G/3G 双频段移动通信系统
- 2.4G WLAN/WiFi/ISM 扩频通信系统
- 室内分布系统, 室内信号定向覆盖

特点:

- 双频, 频带宽, 驻波小, 中等增益, 前后比大
- 垂直极化, 水平波瓣宽度大, 覆盖范围广
- ABS 外罩封装, 防腐蚀和抗老化能力强
- 结构小巧, 重量轻, 外形美观, 壁挂式安装便捷牢固

电气指标	FTD-0825BG0708V75
频率范围-MHz	806~960/1710~2500
带宽-MHz	154/790
极化方式	垂直
增益-dBi	7/8
半功率波瓣宽度-°	H:90 E:65/H:75 E:60
前后比-dB	≥18
输入阻抗-Ω	50
电压驻波比	≤1.5
最大功率-W	50
雷电保护	直流接地

机械及环境指标	
接头类型	N 阴头或用户指定
接头位置	底部电缆引出
引线长度-CM	30CM 或用户指定
天线尺寸-MM	约 172×152×50
天线重量-KG	约 0.35
天线罩材料	ABS
天线罩颜色	白色
工作温度-°C	-40~60
存储温度-°C	-55~85
相对湿度-%	5~95
极限风速-M/S	60
安装方式	壁挂式



安装说明:

- 1、用膨胀螺钉将固定板安装到墙上。
- 2、利用天线背部的挂板将天线挂在固定板上。
- 3、天线和系统连接, 接头处要用防水胶布包裹进行保护。

提示: 图片仅供参考, 请以实物为准! 警告: 产品请勿擅自拆卸, 擅自拆卸产品, 保修将失效!

本文件所提供信息仅供参考, 不作为任何订单或合同的一部分;
精伦科技专有和保密信息, 保留修改此产品指标而不需事先通知的权利;
版权所有@广西精伦科技有限公司



应用：

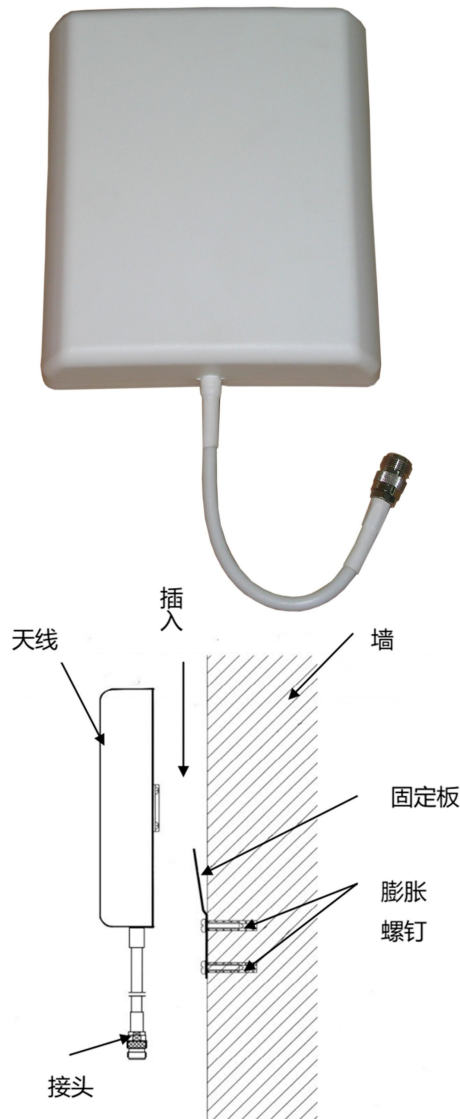
- 频率：806~960/1710~2500 MHz
- 公网 2G/3G 双频段移动通信系统
- 2.4G WLAN/WiFi/ISM 扩频通信系统
- 室内分布系统，室内信号定向覆盖

特点：

- 双频，频带宽，驻波小，中等增益，前后比大
- 垂直极化，水平波瓣宽度大，覆盖范围广
- ABS 外罩封装，防腐蚀和抗老化能力强
- 结构小巧，重量轻，外形美观，壁挂式安装便捷牢固

电气指标	FTD-0825BG0710V60
频率范围-MHz	806~960/1710~2500
带宽-MHz	154/790
极化方式	垂直
增益-dBi	7/10
半功率波瓣宽度-°	H:70 E:55/H:60 E:45
前后比-dB	≥18
输入阻抗-Ω	50
电压驻波比	≤1.5
最大功率-W	50
雷电保护	直流接地

机械及环境指标	
接头类型	N 阴头或用户指定
接头位置	底部电缆引出
引线长度-CM	30CM 或用户指定
天线尺寸-MM	约 210×180×44
天线重量-KG	约 0.4
天线罩材料	ABS
天线罩颜色	白色
工作温度-°C	-40~60
存储温度-°C	-55~85
相对湿度-%	5~95
极限风速-M/S	60
安装方式	壁挂式



安装说明：

- 1、用膨胀螺钉将固定板安装到墙上。
- 2、利用天线背部的挂板将天线挂在固定板上。
- 3、天线和系统连接，接头处要用防水胶布包裹进行保护。

提示：图片仅供参考，请以实物为准！警告：产品请勿擅自拆卸，擅自拆卸产品，保修将失效！

本文件所提供信息仅供参考，不作为任何订单或合同的一部分；
精伦科技专有和保密信息，保留修改此产品指标而不需事先通知的权利；
版权所有@广西精伦科技有限公司



FTQ-0825CT0405B 车台天线是我公司专门为 800~960/1710~2500MHz 频段【公网 2G/3G 双频段】汽车移动通讯、无线数字集群通信和物联网设计开发的全向天线。

该天线采用宽频振子结构，经过优化设计和精心调试，电压驻波比小，频带宽，中等增益，性能稳定可靠，通信效果上佳；天线底部固定方式为磁吸座结构，安装十分方便。此外，安装座引线长度和接头可按用户要求配置。

天线出厂前经过美国 HP 网络分析仪严格检测。

技术参数

技术参数	
产品型号	FTQ-0825CT0405B
频率范围-MHz	800~960/1710~2500
带宽-MHz	160/790
增益-dBi	3.5/5
电压驻波比	≤1.5
输入阻抗-Ω	50
极化方式	垂直
最大承受功率-W	100
接头类型	TNC 阳头或用户指定
引线长度-M	3M 或用户指定
天线尺寸-MM	约Φ108×150
天线重量-KG	约 0.95
工作温度-℃	-40~60
存储温度-℃	-55~85
相对湿度-%	5~95
抗风强度-M/S	60
安装方式	磁吸附



- 1、天线须安装于铁质材料平面上才产生吸磁力使之固定；
- 2、引出电缆的长度和接头可由用户指定。

提示：图片仅供参考，请以实物为准！警告：产品请勿擅自拆卸，擅自拆卸产品，保修将失效！

本文件所提供信息仅供参考，不作为任何订单或合同的一部分；
精伦科技专有和保密信息，保留修改此产品指标而不需事先通知的权利；
版权所有@广西精伦科技有限公司



应用:

- 频率: 806~960/1710~2500 MHz
- 公网 2G/3G 双频段移动通信系统
- 点对点, 远距离传输, 无线数据与图像传输
- 室外信号定向覆盖, 直放站天线

特点:

- 双频段, 频带宽, 驻波小, 增益高, 前后比大
- 垂直极化, 半功率波瓣宽度小, 方向性强
- ABS 外罩封装, 防腐蚀和抗老化能力强
- 结构小巧, 重量轻, 抱杆安装, 便捷牢固, 抗风强

电气指标	FTD-0825DS0810V90	
频率范围-MHz	806~960	1710~2500
带宽-MHz	154	790
极化方式	垂直	
增益-dBi	8.2	9.5
水平波瓣宽度-°	90	70
垂直波瓣宽度-°	60	55
前后比-dB	≥15	
输入阻抗-Ω	50	
电压驻波比	≤1.5	
最大功率-W	100	
雷电保护	直流接地	

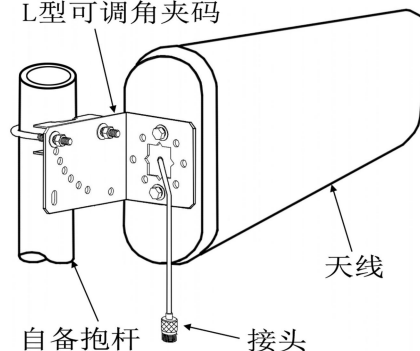
机械及环境指标	
接头类型	N 阴头或用户指定
引线长度-CM	40CM 或用户指定
天线尺寸-MM	约 293×210×65
天线重量-KG	约 0.83
天线罩材料	ABS
天线颜色	白色
机械可调倾角-°	0~20
工作温度-°C	-40~60
存储温度-°C	-55~85
相对湿度-%	5~95
抗风强度-M/S	60
安装方式	抱杆
抱杆尺寸-MM	Φ40~50

备注: 天线安装时, 应将有小孔的一侧面朝下, 以防雨水进入天线罩内。

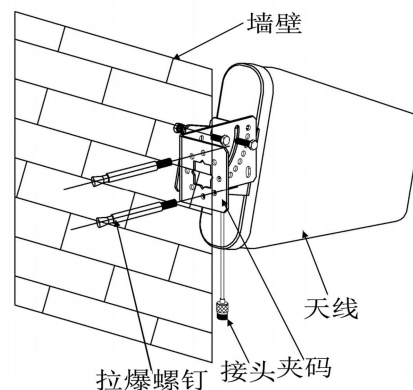


抱杆式安装示意图:

L型可调角夹码



墙挂式安装示意图:



提示: 图片仅供参考, 请以实物为准!
警告: 产品请勿擅自拆卸, 擅自拆卸产品, 保修将自动失效!

本文件所提供信息仅供参考, 不作为任何订单或合同的一部分;
精伦科技专有和保密信息, 保留修改此产品指标而不需事先通知的权利;
版权所有@广西精伦科技有限公司



应用:

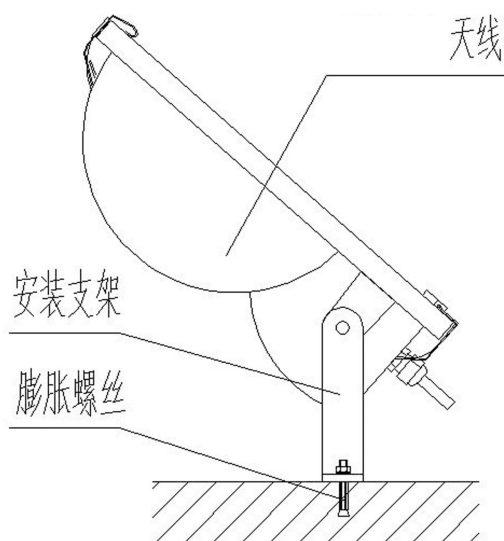
- 频率: 824~960/1710~2500 MHz
- 公网 2G/3G 双频段移动通信系统
- 移动通信无线网络优化
- 小区信号覆盖

特点:

- 频带宽, 驻波低, 中等增益, 前后比大
- 垂直极化, 半功率波瓣宽度大, 覆盖范围广
- 射灯外形与环境协调, 起到伪装与隐蔽通信功能
- 防水设计, 结构小巧, 地脚螺丝安装固定, 抗风强

电气指标	FTD-0825MHSD0710V75
频率范围-MHz	824~960/1710~2500
带宽-MHz	136/790
极化方式	垂直
增益-dBi	7/10
半功率波瓣宽度-°	H:90 E:55/H:75 E:45
前后比-dB	≥25
输入阻抗-Ω	50
电压驻波比	≤1.5
最大功率-W	100
雷电保护	直流接地

机械及环境指标	
接头类型	N 阴头或用户指定
接头位置	底部
天线尺寸-MM	约 350×330×135
天线重量-KG	约 2
天线罩材料	防紫外 ABS
天线罩颜色	黑色
机械可调倾角-°	±45°
工作温度-°C	-40~60
存储温度-°C	-55~85
相对湿度-%	5~95
防护等级	IP65
极限风速-M/S	60
安装方式	地脚螺丝固定



提示: 图片仅供参考, 请以实物为准!
警告: 产品请勿擅自拆卸, 擅自拆卸产品, 保修将自动失效!

本文件所提供信息仅供参考, 不作为任何订单或合同的一部分;
精伦科技专有和保密信息, 保留修改此产品指标而不需事先通知的权利;
版权所有@广西精伦科技有限公司



公网 2G/3G/4G 多频段单极化定向平板天线 技术规格书

应用：

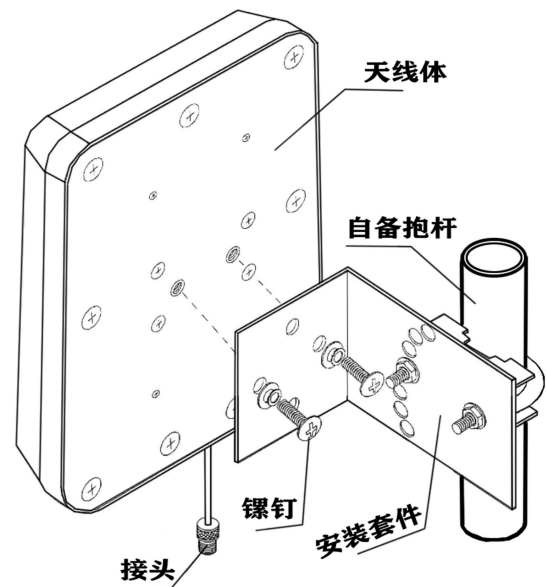
- 频率：800~960/1710~2500
- 公网 2G/3G/4G 多频段移动通信系统
- 2.4G WLAN/WiFi 通信系统
- 点对点，室外信号定向覆盖

特点：

- 采用宽带技术，频带宽，驻波低，中等增益，前后比大
- 垂直极化运行，半功率波瓣宽度大，覆盖范围广
- 防水设计，防紫外线 ABS 外罩，防腐蚀，抗老化
- 结构巧小，重量轻，抗风强，提供可调角安装套件

电气指标	FTD-0825PB0709V60
频率范围-MHz	800~960/1710~2500
带宽-MHz	160/790
极化方式	垂直
增益-dBi	7/9
电下倾角-°	0
半功率波瓣宽度-°	H:70 E:55/H:60 E:45
前后比-dB	≥15
输入阻抗-Ω	50
电压驻波比	≤1.5
最大功率-W	50
雷电保护	直流接地

机械及环境指标	
接头类型	N 阴头或用户指定
接头位置	底部电缆引出
引线长度-CM	15CM 或用户指定
天线尺寸-MM	约 165×145×50
天线重量-KG	约 0.6
天线罩材料	防紫外线 ABS
天线罩颜色	白色
机械可调倾角-°	-20~20
工作温度-°C	-40~60
存储温度-°C	-55~85
相对湿度-%	5~95
极限风速-M/S	60
安装方式	抱杆
抱杆直径-MM	Φ 35~50



提示：图片仅供参考，请以实物为准！
警告：产品请勿擅自拆卸，擅自拆卸产品，保修将自动失效！

本文件所提供信息仅供参考，不作为任何订单或合同的一部分；
精伦科技专有和保密信息，保留修改此产品指标而不需事先通知的权利；
版权所有@广西精伦科技有限公司



应用：

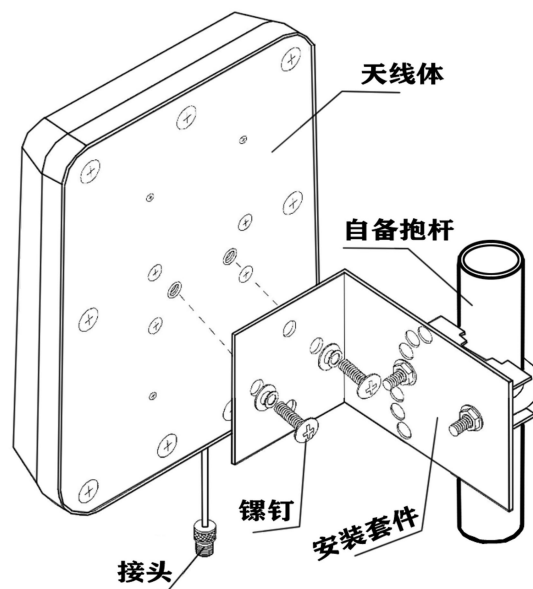
- 频率：800~960/1710~2500
- 公网 2G/3G/4G 多频段移动通信系统
- 2.4G WLAN/WiFi 通信系统
- 点对点，室外信号定向覆盖

特点：

- 采用宽带技术，频带宽，驻波低，中等增益，前后比大
- 垂直极化运行，半功率波瓣宽度大，覆盖范围广
- 防水设计，防紫外线 ABS 外罩，防腐蚀，抗老化
- 结构巧小，重量轻，抗风强，提供可调角安装套件

电气指标	FTD-0825PB0710V60
频率范围-MHz	800~960/1710~2500
带宽-MHz	160/790
极化方式	垂直
增益-dBi	7/10
电下倾角-°	0
半功率波瓣宽度-°	H:70 E:55/H:60 E:35
前后比-dB	≥15
输入阻抗-Ω	50
电压驻波比	≤1.5
最大功率-W	50
雷电保护	直流接地

机械及环境指标	
接头类型	N 阴头或用户指定
接头位置	底部电缆引出
引线长度-CM	15CM 或用户指定
天线尺寸-MM	约 210×180×44
天线重量-KG	约 0.7
天线罩材料	防紫外线 ABS
天线罩颜色	白色
机械可调倾角-°	-20~20
工作温度-°C	-40~60
存储温度-°C	-55~85
相对湿度-%	5~95
极限风速-M/S	60
安装方式	抱杆
抱杆直径-MM	Φ 35~50



提示：图片仅供参考，请以实物为准！
警告：产品请勿擅自拆卸，擅自拆卸产品，保修将自动失效！

本文件所提供信息仅供参考，不作为任何订单或合同的一部分；
精伦科技专有和保密信息，保留修改此产品指标而不需事先通知的权利；
版权所有@广西精伦科技有限公司



应用：

- 频率：820~960/1710~2200/2200~2500 MHz
- 公网 2G/3G 双频段移动通信系统
- GSM/CDMA/WLAN/WiFi/ISM 通信系统
- 室外信号定向覆盖，无线数字与图像传输

特点：

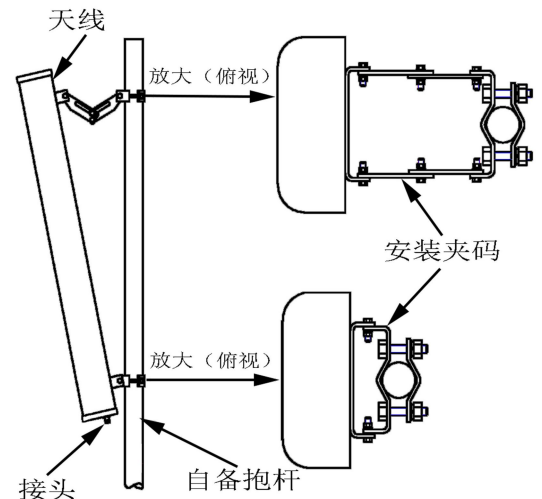
- 频带宽，驻波低，增益高，前后比大
- 垂直极化运行，水平波瓣宽度大，覆盖范围广
- 防水设计，防紫外 UPVC 外罩封装，防腐蚀，抗老化
- 结构牢固，重量轻，抗风强，提供可调角抱杆安装套件

电气指标	FTD-0825SH0912VP65A		
频率范围-MHz	820~960	1710~2200	2200~2500
极化方式	垂直		
增益-dBi	9	11.5	11.5
电下倾角-°	0		
半功率波瓣宽度-°	H:65 E:60	H:68 E:38	H:60 E:30
第一上旁瓣抑制-dB	N/A		
三阶无源交调-dBc	≤-150dBc (2×43dBm 载波)		
前后比-dB	≥25		
输入阻抗-Ω	50		
电压驻波比	≤1.5		
最大功率-W	200		
雷电保护	直流接地		

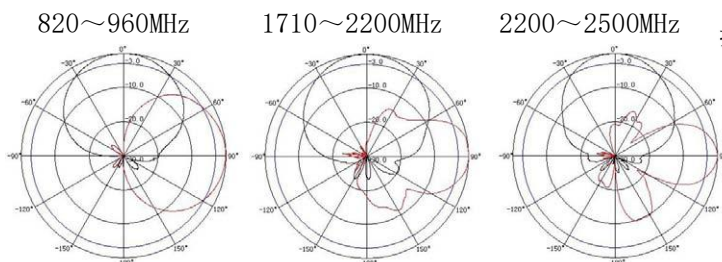


机械及环境指标

接头类型	N 阴头
接头位置	底部
天线尺寸-MM	约 650×280×85
天线重量-KG	约 5.5
天线罩材料	防紫外 UPVC
天线罩颜色	灰色
机械可调倾角-°	0~10
工作温度-°C	-40~60
储存温度-°C	-55~85
相对湿度-%	5~95
极限风速-M/S	60
安装方式	抱杆
抱杆直径-MM	Φ50~75



典型方向图：



提示：图片仅供参考，请以实物为准！
警告：产品请勿擅自拆卸，擅自拆卸产品，保修将自动失效！

本文件所提供信息仅供参考，不作为任何订单或合同的一部分；
精伦科技专有和保密信息，保留修改此产品指标而不需事先通知的权利；
版权所有@广西精伦科技有限公司



应用:

- 频率: 820~960/1710~2200/2200~2500 MHz
- 公网 2G/3G 双频段移动通信系统
- GSM/CDMA/WLAN/WiFi/ISM 通信系统
- 室外信号定向覆盖, 无线数字与图像传输

特点:

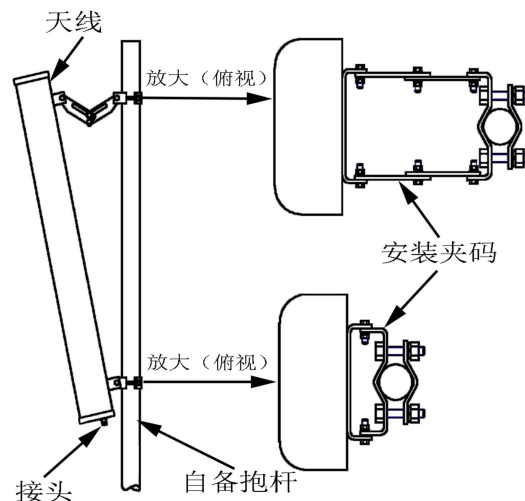
- 频带宽, 驻波低, 增益高, 前后比大
- 垂直极化运行, 水平波瓣宽度大, 覆盖范围广
- 防水设计, 防紫外 UPVC 外罩封装, 防腐蚀, 抗老化
- 结构牢固, 重量轻, 抗风强, 提供可调角抱杆安装套件

电气指标	FTD-0825SH1215VP65A		
频率范围-MHz	820~960	1710~2200	2200~2500
极化方式	垂直		
增益-dBi	12	14	14.5
电下倾角-°	0		
半功率波瓣宽度-°	H:65 E:25	H:65 E:17	H:65 E:14
第一上旁瓣抑制-dB	N/A		
三阶无源交调-dBc	≤-150dBc (2×43dBm 载波)		
前后比-dB	≥25		
输入阻抗-Ω	50		
电压驻波比	≤1.5		
最大功率-W	200		
雷电保护	直流接地		



机械及环境指标

接头类型	N 阴头
接头位置	底部
天线尺寸-MM	约 1270×280×85
天线重量-KG	约 9.2
天线罩材料	防紫外 UPVC
天线罩颜色	灰色
机械可调倾角-°	0~14
工作温度-°C	-40~60
储存温度-°C	-55~85
相对湿度-%	5~95
极限风速-M/S	60
安装方式	抱杆
抱杆直径-MM	Φ50~75

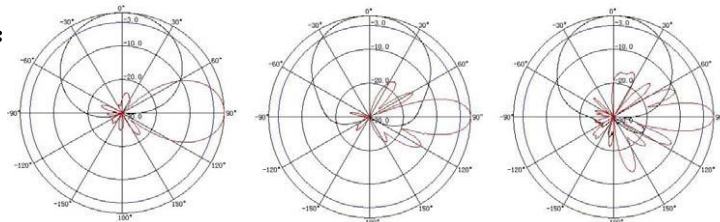


820~960MHz

1710~2200MHz

2200~2500MHz

典型方向图:



提示: 图片仅供参考, 请以实物为准!
警告: 产品请勿擅自拆卸, 擅自拆卸产品, 保修将自动失效!

本文件所提供信息仅供参考, 不作为任何订单或合同的一部分;
精伦科技专有和保密信息, 保留修改此产品指标而不需事先通知的权利;
版权所有©广西精伦科技有限公司



应用：

- 频率：820~960/1710~2200/2200~2500 MHz
- 公网 2G/3G 双频段移动通信系统
- GSM/CDMA/WLAN/WiFi/ISM 通信系统
- 室外信号定向覆盖，无线数字与图像传输

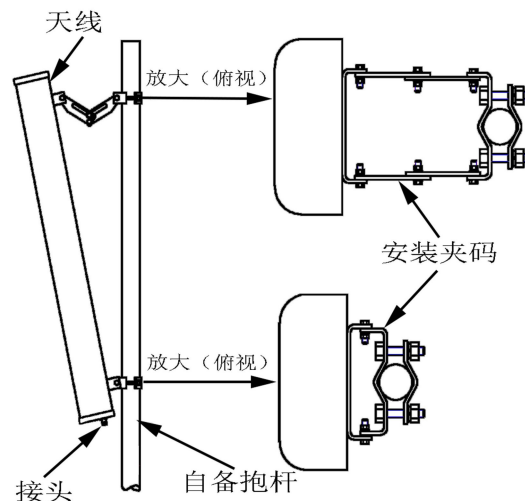
特点：

- 频带宽，驻波低，增益高，前后比大
- 垂直极化运行，水平波瓣宽度大，覆盖范围广
- 防水设计，防紫外 UPVC 外罩封装，防腐蚀，抗老化
- 结构牢固，重量轻，抗风强，提供可调角抱杆安装套件

电气指标	FTD-0825SH1416VP65A		
频率范围-MHz	820~960	1710~2200	2200~2500
极化方式	垂直		
增益-dBi	14.5	15	15.5
电下倾角-°	0		
半功率波瓣宽度-°	H:65 E:15	H:65 E:11	H:65 E:9
第一上旁瓣抑制-dB	N/A		
三阶无源交调-dBc	≤-150dBc (2×43dBm 载波)		
前后比-dB	≥25		
输入阻抗-Ω	50		
电压驻波比	≤1.5		
最大功率-W	200		
雷电保护	直流接地		



机械及环境指标	
接头类型	N 阴头
接头位置	底部
天线尺寸-MM	约 1890×280×85
天线重量-KG	约 11.5
天线罩材料	防紫外 UPVC
天线罩颜色	灰色
机械可调倾角-°	0~10
工作温度-°C	-40~60
储存温度-°C	-55~85
相对湿度-%	5~95
极限风速-M/S	60
安装方式	抱杆
抱杆直径-MM	Φ50~85

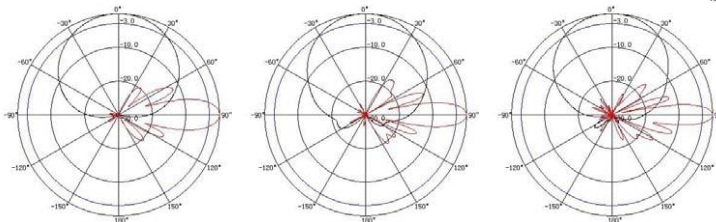


820~960MHz

1710~2200MHz

2200~2500MHz

典型方向图：



提示：图片仅供参考，请以实物为准！
警告：产品请勿擅自拆卸，擅自拆卸产品，保修将自动失效！

本文件所提供信息仅供参考，不作为任何订单或合同的一部分；
精伦科技专有和保密信息，保留修改此产品指标而不需事先通知的权利；
版权所有@广西精伦科技有限公司



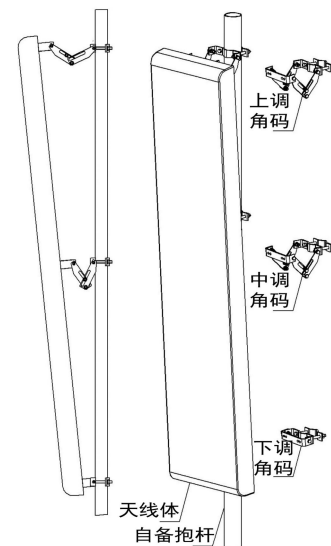
应用：

- 频率：820~960/1710~2200/2200~2500 MHz
- 公网 2G/3G 双频段移动通信系统
- GSM/CDMA/WLAN/WiFi/ISM 通信系统
- 室外信号定向覆盖，无线数字与图像传输

特点：

- 频带宽，驻波低，增益高，前后比大
- 垂直极化运行，水平波瓣宽度大，覆盖范围广
- 防水设计，防紫外 UPVC 外罩封装，防腐蚀，抗老化
- 结构牢固，重量轻，抗风强，提供可调角抱杆安装套件

电气指标	FTD-0825SH1517VP65A		
频率范围-MHz	820~960	1710~2200	2200~2500
极化方式	垂直		
增益-dBi	15.5	16	16.5
电下倾角-°	0		
半功率波瓣宽度-°	H:65 E:11.5	H:65 E:8	H:65 E:7
第一上旁瓣抑制-dB	N/A		
三阶无源交调-dBc	≤-150dBc (2×43dBm 载波)		
前后比-dB	≥25		
输入阻抗-Ω	50		
电压驻波比	≤1.5		
最大功率-W	200		
雷电保护	直流接地		



机械及环境指标

接头类型	N 阴头
接头位置	底部
天线尺寸-MM	约 2530×280×85
天线重量-KG	约 15.6
天线罩材料	防紫外 UPVC
天线罩颜色	灰色
机械可调倾角-°	0~8
工作温度-°C	-40~60
储存温度-°C	-55~85
相对湿度-%	5~95
极限风速-M/S	60
安装方式	抱杆
抱杆直径-MM	Φ50~85

820~960MHz

1710~2200MHz

2200~2500MHz

典型方向图：



提示：图片仅供参考，请以实物为准！
警告：产品请勿擅自拆卸，擅自拆卸产品，保修将自动失效！

本文件所提供信息仅供参考，不作为任何订单或合同的一部分；
精伦科技专有和保密信息，保留修改此产品指标而不需事先通知的权利；
版权所有@广西精伦科技有限公司



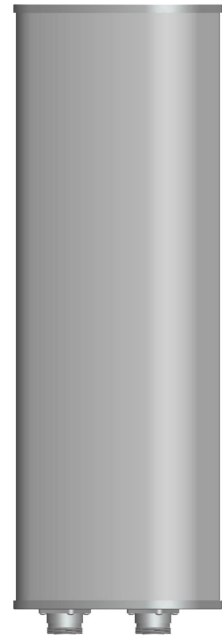
应用：

- 频率：820~960/1710~2200/2200~2500 MHz
- 公网 2G/3G 双频段移动通信系统
- GSM/CDMA/WLAN/WiFi/ISM 通信系统
- 室外信号定向覆盖，无线数字与图像传输

特点：

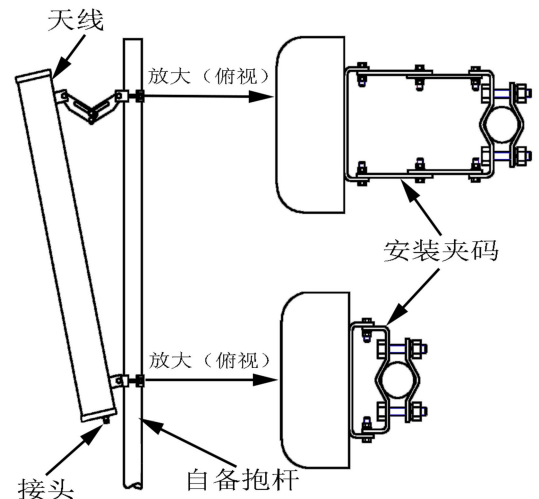
- 频带宽，驻波低，增益高，前后比大，隔离度好
- $\pm 45^\circ$ 双极化运行，水平波瓣宽度大，覆盖范围广
- 防水设计，防紫外 UPVC 外罩封装，防腐蚀，抗老化
- 结构牢固，重量轻，抗风强，提供可调角抱杆安装套件

电气指标	FTD-0825SH0912DP65A		
频率范围-MHz	820~960	1710~2200	2200~2500
极化方式	$\pm 45^\circ$		
增益-dBi	2×9	2×11	2×11.5
电下倾角-°	0		
半功率波瓣宽度-°	H:65 E:60	H:68 E:38	H:60 E:30
第一上旁瓣抑制-dB	N/A		
交叉极化率-dB	≥ 15 ($\pm 60^\circ \geq 10$)		
三阶无源交调-dBc	≤ -150 dBc (2×43dBm 载波)		
端口隔离度-dB	≥ 25	≥ 25	≥ 20
前后比-dB	≥ 25		
输入阻抗-Ω	50		
电压驻波比	≤ 1.5		
最大功率-W	200		
雷电保护	直流接地		



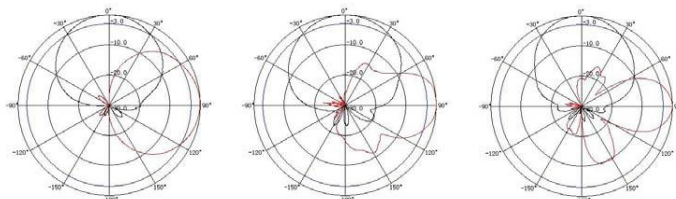
机械及环境指标

接头类型	2×N 阴头
接头位置	底部
天线尺寸-MM	约 650×280×85
天线重量-KG	约 5.8
天线罩材料	防紫外 UPVC
天线罩颜色	灰色
机械可调倾角-°	0~10
工作温度-°C	-40~60
相对湿度-%	5~95
极限风速-M/S	60
安装方式	抱杆 (Φ50~75MM)



820~960MHz 1710~2200MHz 2200~2500MHz

典型方向图：



提示：图片仅供参考，请以实物为准！
警告：产品请勿擅自拆卸，擅自拆卸产品，保修将自动失效！

本文件所提供信息仅供参考，不作为任何订单或合同的一部分；
精伦科技专有和保密信息，保留修改此产品指标而不需事先通知的权利；
版权所有@广西精伦科技有限公司



应用:

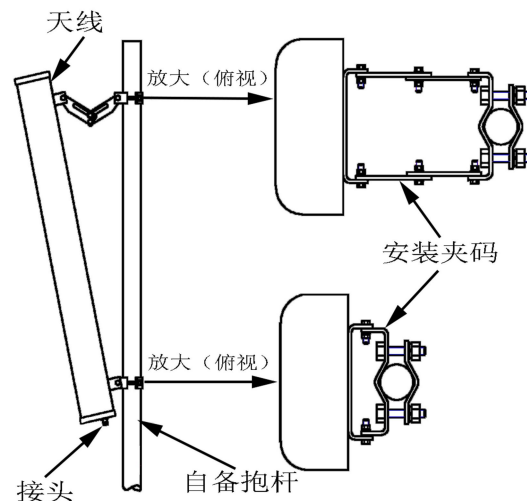
- 频率: 820~960/1710~2200/2200~2500 MHz
- 公网 2G/3G 双频段移动通信系统
- GSM/CDMA/WLAN/WiFi/ISM 通信系统
- 室外信号定向覆盖, 无线数字与图像传输

特点:

- 频带宽, 驻波低, 增益高, 前后比大, 隔离度好
- $\pm 45^\circ$ 双极化运行, 水平波瓣宽度大, 覆盖范围广
- 防水设计, 防紫外 UPVC 外罩封装, 防腐蚀, 抗老化
- 结构牢固, 重量轻, 抗风强, 提供可调角抱杆安装套件

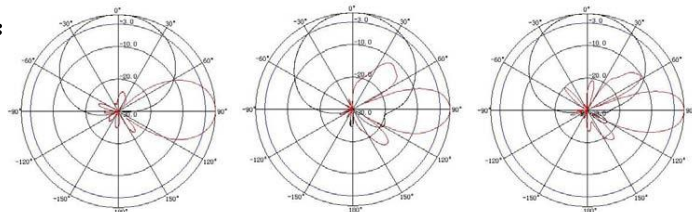
电气指标	FTD-0825SH1213DP65A		
频率范围-MHz	820~960	1710~2200	2200~2500
极化方式	$\pm 45^\circ$		
增益-dBi	2×12	2×12.5	2×13
电下倾角-°	0		
半功率波瓣宽度-°	H:65 E:30	H:68 E:22	H:60 E:20
第一上旁瓣抑制-dB	N/A		
交叉极化率-dB	≥ 15 ($\pm 60^\circ \geq 10$)		
三阶无源交调-dBc	≤ -150 dBc (2×43dBm 载波)		
端口隔离度-dB	≥ 28	≥ 25	≥ 22
前后比-dB	≥ 25		
输入阻抗-Ω	50		
电压驻波比	≤ 1.5		
最大功率-W	200		
雷电保护	直流感地		

机械及环境指标	
接头类型	2×N 阴头
接头位置	底部
天线尺寸-MM	约 900×280×85
天线重量-KG	约 7.7
天线罩材料	防紫外 UPVC
天线罩颜色	灰色
机械可调倾角-°	0~15
工作温度-°C	-40~60
相对湿度-%	5~95
极限风速-M/S	60
安装方式	抱杆 (Φ50~75MM)



820~960MHz 1710~2200MHz 2200~2500MHz

典型方向图:



提示: 图片仅供参考, 请以实物为准!
警告: 产品请勿擅自拆卸, 擅自拆卸产品, 保修将自动失效!

本文件所提供信息仅供参考, 不作为任何订单或合同的一部分;
精伦科技专有和保密信息, 保留修改此产品指标而不需事先通知的权利;
版权所有@广西精伦科技有限公司



应用：

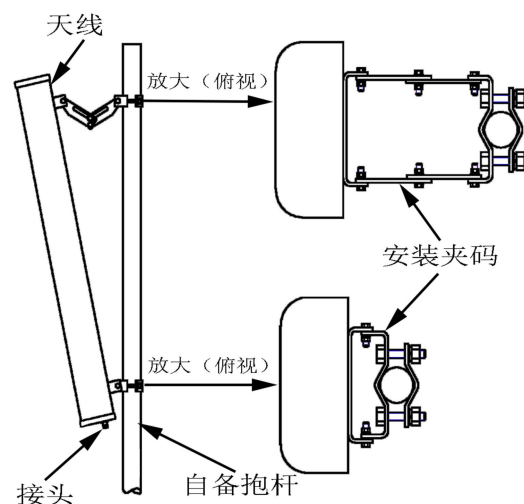
- 频率：820~960/1710~2200/2200~2500 MHz
- 公网 2G/3G 双频段移动通信系统
- GSM/CDMA/WLAN/WiFi/ISM 通信系统
- 室外信号定向覆盖，无线数字与图像传输

特点：

- 频带宽，驻波低，增益高，前后比大，隔离度好
- $\pm 45^\circ$ 双极化运行，水平波瓣宽度大，覆盖范围广
- 防水设计，防紫外 UPVC 外罩封装，防腐蚀，抗老化
- 结构牢固，重量轻，抗风强，提供可调角抱杆安装套件

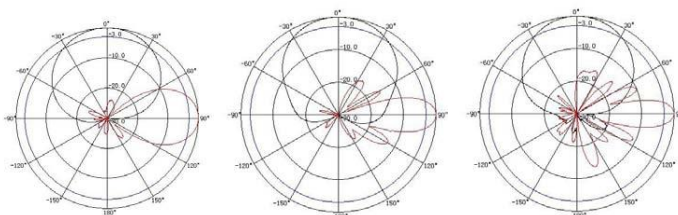
电气指标	FTD-0825SH1215DP65A		
频率范围-MHz	820~960	1710~2200	2200~2500
极化方式	$\pm 45^\circ$		
增益-dBi	2×12	2×14	2×14.5
电下倾角-°	0		
半功率波瓣宽度-°	H:65 E:30	H:68 E:15	H:60 E:14
第一上旁瓣抑制-dB	N/A		
交叉极化率-dB	≥ 15 ($\pm 60^\circ \geq 10$)		
三阶无源交调-dBc	≤ -150 dBc (2×43dBm 载波)		
端口隔离度-dB	≥ 28	≥ 25	≥ 22
前后比-dB	≥ 25		
输入阻抗-Ω	50		
电压驻波比	≤ 1.5		
最大功率-W	200		
雷电保护	直流接地		

机械及环境指标	
接头类型	2×N 阴头
接头位置	底部
天线尺寸-MM	约 1270×280×85
天线重量-KG	约 9.5
天线罩材料	防紫外 UPVC
天线罩颜色	灰色
机械可调倾角-°	0~14
工作温度-°C	-40~60
相对湿度-%	5~95
极限风速-M/S	60
安装方式	抱杆 (Φ50~75MM)



820~960MHz 1710~2200MHz 2200~2500MHz

典型方向图：



提示：图片仅供参考，请以实物为准！
警告：产品请勿擅自拆卸，擅自拆卸产品，保修将自动失效！

本文件所提供信息仅供参考，不作为任何订单或合同的一部分；
精伦科技专有和保密信息，保留修改此产品指标而不需事先通知的权利；
版权所有@广西精伦科技有限公司



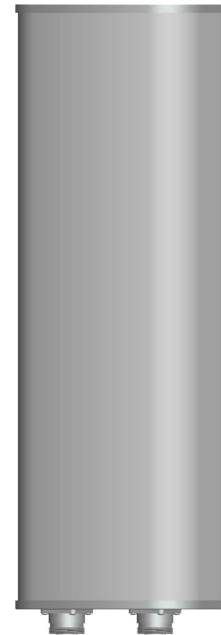
应用：

- 频率：820~960/1710~2200/2200~2500 MHz
- 公网 2G/3G 双频段移动通信系统
- GSM/CDMA/WLAN/WiFi/ISM 通信系统
- 室外信号定向覆盖，无线数字与图像传输

特点：

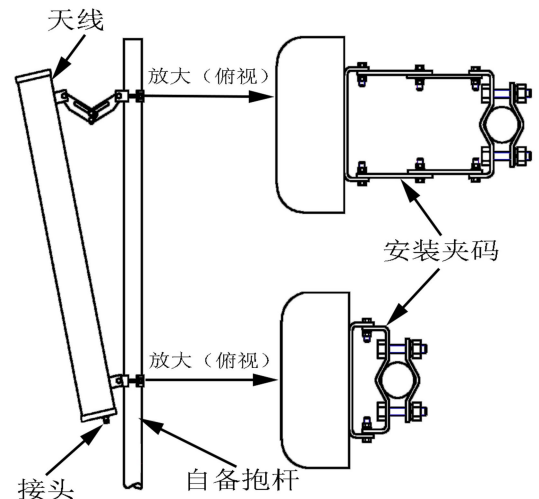
- 频带宽，驻波低，增益高，前后比大，隔离度好
- $\pm 45^\circ$ 双极化运行，水平波瓣宽度大，覆盖范围广
- 防水设计，防紫外 UPVC 外罩封装，防腐蚀，抗老化
- 结构牢固，重量轻，抗风强，提供可调角抱杆安装套件

电气指标	FTD-0825SH1416DP65A		
频率范围-MHz	820~960	1710~2200	2200~2500
极化方式	$\pm 45^\circ$		
增益-dBi	2×14	2×15	2×15.5
电下倾角-°	0		
半功率波瓣宽度-°	H:65 E:15	H:68 E:10	H:60 E:9
第一上旁瓣抑制-dB	N/A		
交叉极化率-dB	≥ 15 ($\pm 60^\circ \geq 10$)		
三阶无源交调-dBc	≤ -150 dBc (2×43dBm 载波)		
端口隔离度-dB	≥ 28	≥ 25	≥ 22
前后比-dB	≥ 25		
输入阻抗- Ω	50		
电压驻波比	≤ 1.5		
最大功率-W	200		
雷电保护	直流感地		



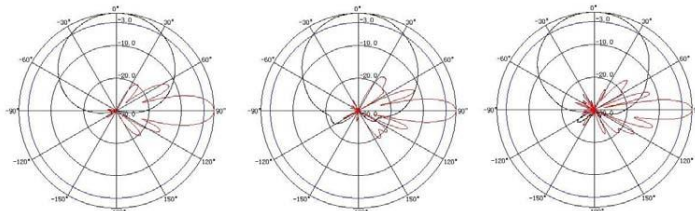
机械及环境指标

接头类型	2×N 阴头
接头位置	底部
天线尺寸-MM	约 1890×280×85
天线重量-KG	约 13
天线罩材料	防紫外 UPVC
天线罩颜色	灰色
机械可调倾角-°	0~10
工作温度-°C	-40~60
相对湿度-%	5~95
极限风速-M/S	60
安装方式	抱杆 ($\Phi 50 \sim 85$ MM)



820~960MHz 1710~2200MHz 2200~2500MHz

典型方向图：



提示：图片仅供参考，请以实物为准！
警告：产品请勿擅自拆卸，擅自拆卸产品，保修将自动失效！

本文件所提供信息仅供参考，不作为任何订单或合同的一部分；
精伦科技专有和保密信息，保留修改此产品指标而不需事先通知的权利；
版权所有@广西精伦科技有限公司



应用：

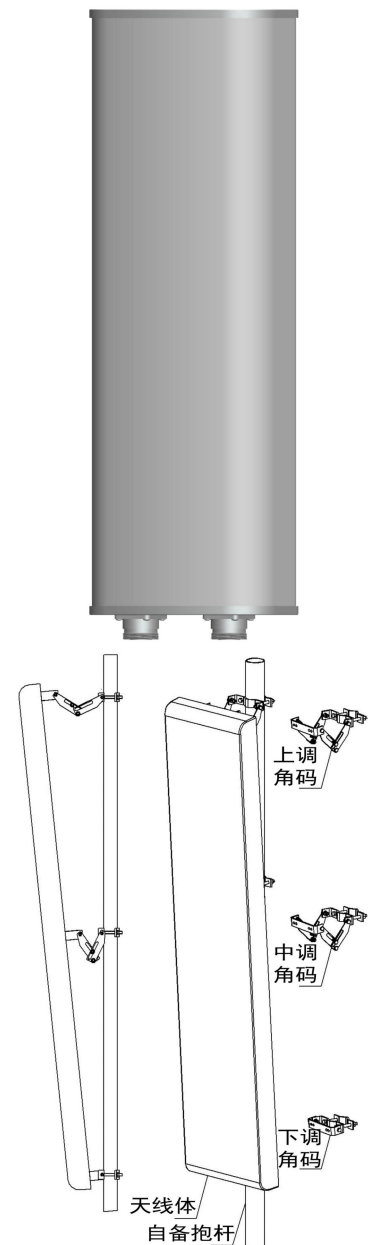
- 频率：820~960/1710~2200/2200~2500 MHz
- 公网 2G/3G 双频段移动通信系统
- GSM/CDMA/WLAN/WiFi/ISM 通信系统
- 室外信号定向覆盖，无线数字与图像传输

特点：

- 频带宽，驻波低，增益高，前后比大，隔离度好
- $\pm 45^\circ$ 双极化运行，水平波瓣宽度大，覆盖范围广
- 防水设计，防紫外 UPVC 外罩封装，防腐蚀，抗老化
- 结构牢固，重量轻，抗风强，提供可调角抱杆安装套件

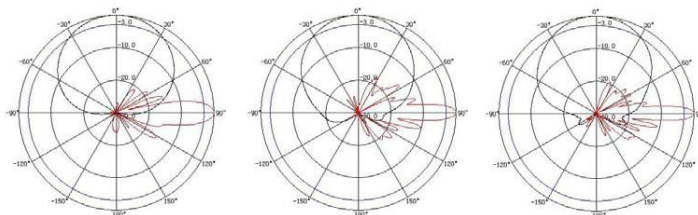
电气指标	FTD-0825SH1517DP65A		
频率范围-MHz	820~960	1710~2200	2200~2500
极化方式	$\pm 45^\circ$		
增益-dBi	2×15	2×16	2×16.5
电下倾角-°	0		
半功率波瓣宽度-°	H:65 E:12	H:68 E:8	H:60 E:7
第一上旁瓣抑制-dB	N/A		
交叉极化率-dB	≥ 15 ($\pm 60^\circ \geq 10$)		
三阶无源交调-dBc	≤ -150 dBc (2×43dBm 载波)		
端口隔离度-dB	≥ 28	≥ 25	≥ 22
前后比-dB	≥ 25		
输入阻抗-Ω	50		
电压驻波比	≤ 1.5		
最大功率-W	200		
雷电保护	直流感地		

机械及环境指标	
接头类型	2×N 阴头
接头位置	底部
天线尺寸-MM	约 2530×280×85
天线重量-KG	约 16
天线罩材料	防紫外 UPVC
天线罩颜色	灰色
机械可调倾角-°	0~8
工作温度-°C	-40~60
相对湿度-%	5~95
极限风速-M/S	60
安装方式	抱杆 (Φ50~85MM)



820~960MHz 1710~2200MHz 2200~2500MHz

典型方向图：



提示：图片仅供参考，请以实物为准！
警告：产品请勿擅自拆卸，擅自拆卸产品，保修将自动失效！

本文件所提供信息仅供参考，不作为任何订单或合同的一部分；
精伦科技专有和保密信息，保留修改此产品指标而不需事先通知的权利；
版权所有@广西精伦科技有限公司



应用:

- 频率: 800~960/1710~2500 MHz
- 公网 2G/3G 双频段移动通信室内分布系统
- 2.4GHz WLAN/WiFi 室内分布系统
- 室内信号定向覆盖, 无线数据与图像传输

特点:

- 体积小, 重量轻, 剖面低, 外形美观
- 驻波小, 频带宽, 中等增益, 性能稳定
- 防水设计, ABS 外罩, 防护性能好
- 吸顶式螺母板固定于天花板安装, 简便快捷

技术参数		
产品型号	FTD-0825XD0507A	
频率范围-MHz	800~960	1710~2500
带宽-MHz	160	790
水平波瓣宽度-°	95±15	75±15
垂直波瓣宽度-°	100	70
前后比-dB	≥13.5	≥15
增益-dBi	5	7
极化方式	垂直	
电压驻波比	≤1.5	
阻抗-Ω	50	
最大功率-W	20	
接头型号	N 阴头或用户指定	
接头位置	底部电缆引出	
引线长度-CM	20 或用户指定	
尺寸-MM	约Φ160×85	
重量-G	约 250	
天线罩材料	防紫外线 ABS	
天线颜色	白色	
工作温度-°C	-40~60	
存储温度-°C	-50~85	
相对湿度-%	5~95	
安装方式	螺母板固定于天花板	
备注: 1、常用吸顶测试架; 2、进行驻波测试时测试电缆长度为 1M±0.01M, 测试时天线端口接好后人距离天线 ≥0.7-1M 以上; 3、天线距离测试仪器 >0.7M; 4、 天线最大辐射方向有箭头标示。		



- 1、此天线适用于天花板厚于25~50mm的普通天花顶面安装;
- 2、先在安装位置的天花板上钻Φ18mm安装孔;
- 3、拆下螺母板, 并将螺母置于天花板上方, 然后将天线接头和引出电缆, 穿过天花板上的安装孔, 再从螺母板的缺口中卡入;
- 4、将螺母板(已穿入天线接头和引出电缆)从天花板上方拧紧在天线螺柱上, 固定天线在天花板顶面;
- 5、将天线和系统连接, 用仪表测试信号为正常, 然后用防水胶泥和胶布缠裹接头处, 做好防水处理工作。

提示: 图片仅供参考, 请以实物为准! 警告: 产品请勿擅自拆卸, 擅自拆卸产品, 保修将失效!

本文件所提供信息仅供参考, 不作为任何订单或合同的一部分;
精伦科技专有和保密信息, 保留修改此产品指标而不需事先通知的权利;
版权所有@广西精伦科技有限公司



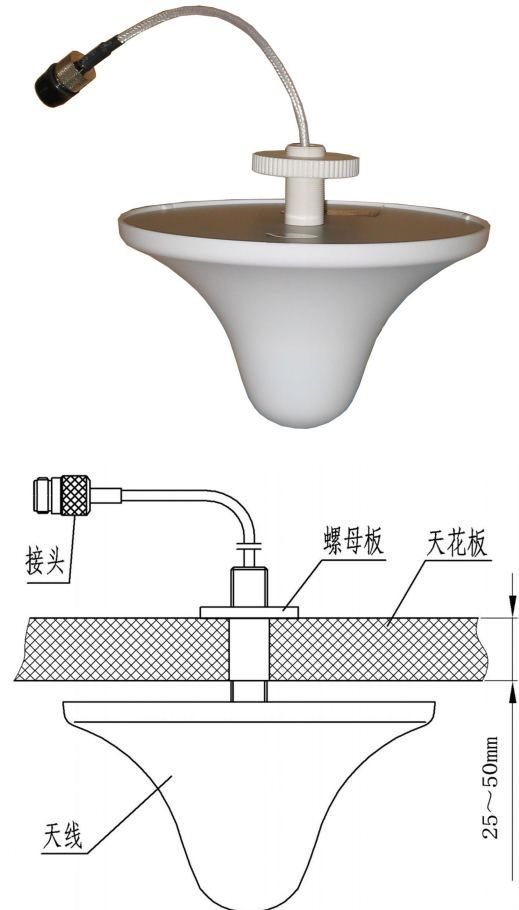
应用:

- 频率: 800~960/1710~2500 MHz
- 公网 2G/3G 双频段移动通信室内分布系统
- 2.4GHz WLAN/WiFi 室内分布系统
- 室内信号全向覆盖, 无线数据与图像传输

特点:

- 体积小, 重量轻, 剖面低, 外形美观
- 驻波小, 频带宽, 中等增益, 性能稳定
- 防水设计, ABS 外罩, 防护性能好
- 吸顶式螺母板固定于天花板安装, 简便快捷

技术参数	
产品型号	FTQ-0825XD0205A
频率范围-MHz	800~960 1710~2500
带宽-MHz	160 790
水平波瓣宽度-°	360
垂直波瓣宽度-°	55
增益-dBi	2 5
极化方式	垂直
电压驻波比	≤1.5
阻抗-Ω	50
最大功率-W	50
接头型号	N 阴头或用户指定
接头位置	底部电缆引出
引线长度-CM	20 或用户指定
尺寸-MM	约 Φ165.5×94
重量-G	约 250
天线罩材料	防紫外线 ABS
天线颜色	白色
工作温度-°C	-40~60
存储温度-°C	-50~85
相对湿度-%	5~95
安装方式	螺母板固定于天花板
备注: 1、常用吸顶测试架; 2、进行驻波测试时测试电缆长度为 1M±0.01M, 测试时天线端口接好人距离天线 ≥0.7-1M 以上; 3、天线距离测试仪器 >0.7M;	



- 1、此天线适用于天花板厚于25~50mm的普通天花顶面安装;
- 2、先在安装位置的天花板上钻Φ18mm安装孔;
- 3、拆下螺母板, 并将螺母置于天花板上方, 然后将天线接头和引出电缆, 穿过天花板上的安装孔, 再从螺母板的缺口中卡入;
- 4、将螺母板(已穿入天线接头和引出电缆)从天花板上方拧紧在天线螺柱上, 固定天线在天花板顶面;
- 5、将天线和系统连接, 用仪表测试信号为正常, 然后用防水胶泥和胶布缠裹接头处, 做好防水处理工作。

提示: 图片仅供参考, 请以实物为准! 警告: 产品请勿擅自拆卸, 擅自拆卸产品, 保修将失效!

本文件所提供信息仅供参考, 不作为任何订单或合同的一部分;
 精伦科技专有和保密信息, 保留修改此产品指标而不需事先通知的权利;
 版权所有@广西精伦科技有限公司



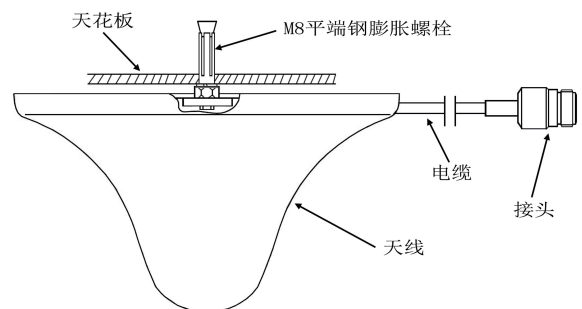
应用:

- 频率: 800~960/1710~2500 MHz
- 公网 2G/3G 双频段移动通信室内分布系统
- 2.4GHz WLAN/WiFi 室内分布系统
- 室内信号全向覆盖, 无线数据与图像传输

特点:

- 体积小, 重量轻, 剖面低, 外形美观
- 驻波小, 频带宽, 中等增益, 性能稳定
- 防水设计, ABS 外罩, 防护性能好
- 侧面引出电缆, 硬天花膨胀螺栓安装

技术参数	
产品型号	FTQ-0825XD0205B
频率范围-MHz	800~960 1710~2500
带宽-MHz	160 790
水平波瓣宽度-°	360
垂直波瓣宽度-°	55
增益-dBi	2 5
极化方式	垂直
电压驻波比	≤1.5
阻抗-Ω	50
最大功率-W	50
接头型号	N 阴头或用户指定
接头位置	侧面引出电缆
引线长度-CM	20 或用户指定
尺寸-MM	约 Φ165.5×94
重量-G	约 250
天线罩材料	防紫外线 ABS
天线颜色	白色
工作温度-°C	-40~60
存储温度-°C	-50~85
相对湿度-%	5~95
安装方式	膨胀螺栓紧固
备注: 1、常用吸顶测试架; 2、进行驻波测试时测试电缆长度为 1M±0.01M, 测试时天线端口接好后人距离天线 ≥0.7-1M 以上; 3、天线距离测试仪器 >0.7M;	



- 1、此天线适用于硬天花及水泥顶面安装;
- 2、先在安装处的天花板钻适当深度膨胀螺栓安装孔;
- 3、将膨胀螺栓安装在天花板钻孔处。注意膨胀螺栓露出长度, 并用螺母将其紧固;
- 4、天线上的螺母孔与膨胀螺栓连接紧固 (电缆方向可旋转天线进行调节);
- 5、将天线和系统连接, 用仪表测试信号为正常, 然后用防水胶泥和防水胶布缠裹接头处, 做好防水处理工作。

提示: 图片仅供参考, 请以实物为准! 警告: 产品请勿擅自拆卸, 擅自拆卸产品, 保修将失效!

本文件所提供信息仅供参考, 不作为任何订单或合同的一部分;
精伦科技专有和保密信息, 保留修改此产品指标而不需事先通知的权利;
版权所有@广西精伦科技有限公司