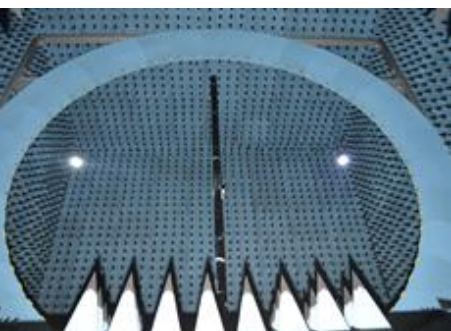




ANTENNA  
JINGLUNKEJI

——致力通信天线技术研究与服务

# 470 ~ 860MHz 产品规格书



专业·创新

诚信·共赢

广西精伦科技有限公司

Guangxi Routon Technology Co.,LTD

**应用:**

- 频率: 480~590 MHz
- 客户端天线
- DTTB 移动视讯系统
- 远距离传输通信系统

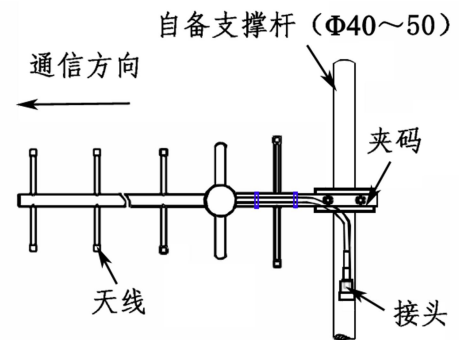
**特点:**

- 垂直或水平极化安装, 波瓣宽度大, 方向性好, 覆盖范围广
- 频带宽, 驻波低, 增益高, 前后比大, 抗干扰力强, 性能优异
- 精选优质铝合金材料, 防腐蚀和抗老化能力强, 外形美观
- 结构小巧坚固易安装, 重量轻, 提供抱杆安装套件, 抗风强

电气指标	FTD-0405BM09V05A
频率范围-MHz	480~590
带宽-MHz	30
单元数	5
极化方式	垂直或水平
增益-dBi	9
H 面波瓣宽度-°	54
E 面波瓣宽度-°	48
前后比-dB	≥15
输入阻抗-Ω	50
电压驻波比	≤1.5
最大功率-W	100



机械及环境指标	
接头类型	N 阴头或者用户指定
接头位置	电缆引出
天线长度-CM	约 47
天线重量-KG	约 0.3
天线材料	优质铝合金
工作温度-°C	-40~60
储存温度-°C	-55~85
相对湿度-%	5~95
抗风强度-M/S	60
安装方式	抱杆
抱杆直径-MM	Φ40~50



- 1、依据示意图安装天线, 使天线大致指向通信方向;
- 2、微调天线的方位角, 使信号最大, 紧固所有螺钉;
- 3、做好接头的防水工作。

提示: 图片仅供参考, 请以实物为准! 警告: 产品请勿擅自拆卸, 擅自拆卸产品, 保修将失效!

本文件所提供信息仅供参考, 不作为任何订单或合同的一部分;  
精伦科技专有和保密信息, 保留修改此产品指标而不需事先通知的权利;  
版权所有@广西精伦科技有限公司



**应用:**

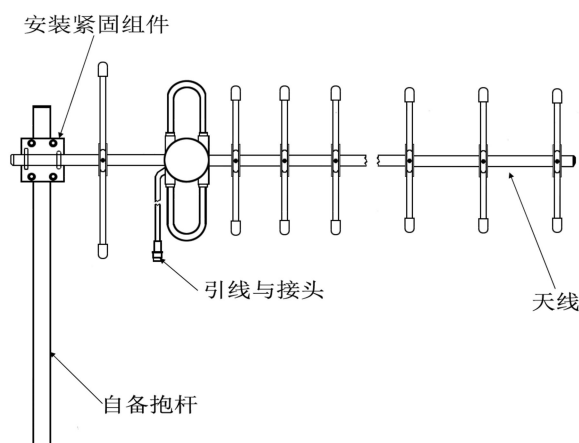
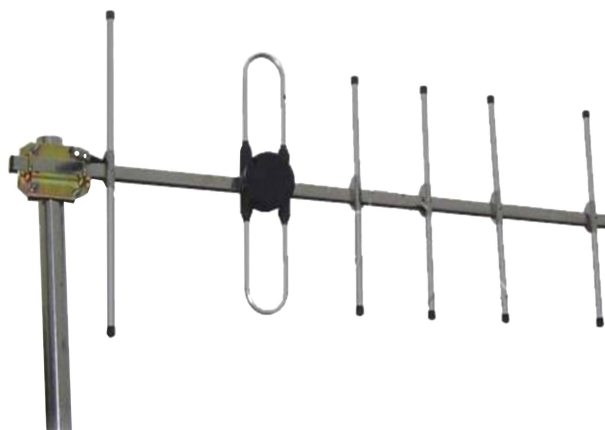
- 频率: 480~590 MHz
- 客户端天线
- DTTB 移动视讯系统
- 远距离传输通信系统

**特点:**

- 垂直或水平极化安装, 波瓣宽度大, 方向性好, 覆盖范围广
- 频带宽, 驻波低, 增益高, 前后比大, 抗干扰力强, 性能优异
- 精选优质铝合金材料, 防腐蚀和抗老化能力强, 外形美观
- 结构小巧坚固易安装, 重量轻, 提供抱杆安装套件, 抗风强

电气指标	FTD-0405BM10V06B
频率范围-MHz	480~590
带宽-MHz	30
单元数	6
极化方式	垂直或水平
增益-dBi	10
H 面波瓣宽度-°	61
E 面波瓣宽度-°	50
前后比-dB	≥15
输入阻抗-Ω	50
电压驻波比	≤1.5
最大功率-W	100

机械及环境指标	
接头类型	N 阴头或者用户指定
接头位置	电缆引出
天线长度-M	约 1
天线重量-KG	约 0.6
天线材料	优质铝合金
工作温度-°C	-40~60
储存温度-°C	-55~85
相对湿度-%	5~95
抗风强度-M/S	60
安装方式	抱杆
抱杆直径-MM	Φ 40~50



- 1、依据示意图安装天线, 使天线大致指向通信方向;
- 2、微调天线的方位角, 使信号最大, 紧固所有螺钉;
- 3、做好接头的防水工作。

提示: 图片仅供参考, 请以实物为准!  
警告: 产品请勿擅自拆卸, 擅自拆卸产品, 保修将自动失效!

本文件所提供信息仅供参考, 不作为任何订单或合同的一部分;  
精伦科技专有和保密信息, 保留修改此产品指标而不需事先通知的权利;  
版权所有@广西精伦科技有限公司

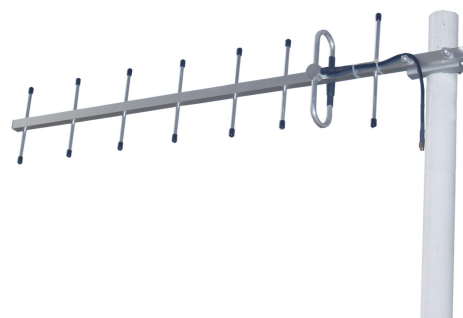
**应用:**

- 频率: 480~590 MHz
- 客户端天线
- DTTB 移动视讯系统
- 远距离传输通信系统

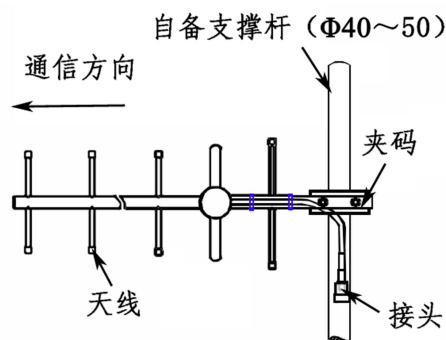
**特点:**

- 垂直或水平极化安装, 波瓣宽度大, 方向性好, 覆盖范围广
- 频带宽, 驻波低, 增益高, 前后比大, 抗干扰力强, 性能优异
- 精选优质铝合金材料, 防腐蚀和抗老化能力强, 外形美观
- 结构小巧坚固易安装, 重量轻, 提供抱杆安装套件, 抗风强

电气指标	FTD-0405BM11V08A
频率范围-MHz	480~590
带宽-MHz	30
单元数	8
极化方式	垂直或水平
增益-dBi	11.2
H 面波瓣宽度-°	44
E 面波瓣宽度-°	40
前后比-dB	≥16
输入阻抗-Ω	50
电压驻波比	≤1.5
最大功率-W	100



机械及环境指标	
接头类型	N 阴头或者用户指定
接头位置	电缆引出
天线长度-CM	约 80
天线重量-KG	约 0.38
天线材料	优质铝合金
工作温度-°C	-40~60
储存温度-°C	-55~85
相对湿度-%	5~95
抗风强度-M/S	60
安装方式	抱杆
抱杆直径-MM	Φ40~50



- 1、依据示意图安装天线, 使天线大致指向通信方向;
- 2、微调天线的方位角, 使信号最大, 紧固所有螺钉;
- 3、做好接头的防水工作。

提示: 图片仅供参考, 请以实物为准! 警告: 产品请勿擅自拆卸, 擅自拆卸产品, 保修将失效!

本文件所提供信息仅供参考, 不作为任何订单或合同的一部分;  
精伦科技专有和保密信息, 保留修改此产品指标而不需事先通知的权利;  
版权所有@广西精伦科技有限公司

**应用:**

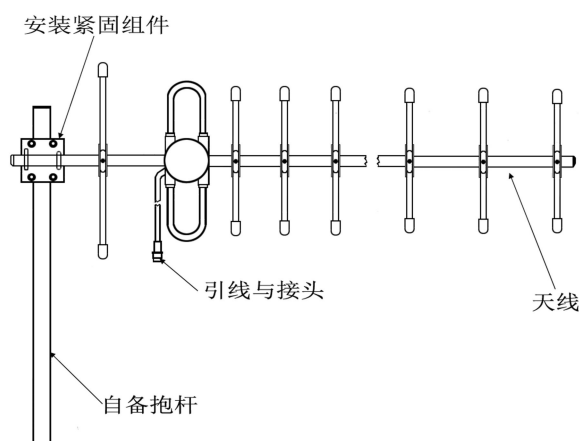
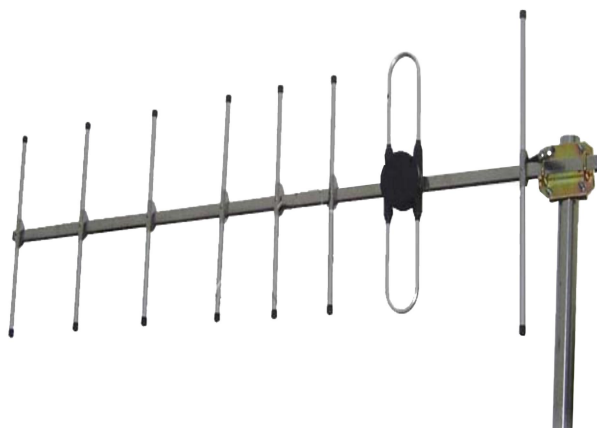
- 频率: 480~590 MHz
- 客户端天线
- DTTB 移动视讯系统
- 远距离传输通信系统

**特点:**

- 垂直或水平极化安装, 波瓣宽度大, 方向性好, 覆盖范围广
- 频带宽, 驻波低, 增益高, 前后比大, 抗干扰力强, 性能优异
- 精选优质铝合金材料, 防腐蚀和抗老化能力强, 外形美观
- 结构小巧坚固易安装, 重量轻, 提供抱杆安装套件, 抗风强

电气指标	FTD-0405BM12V08B
频率范围-MHz	480~590
带宽-MHz	30
单元数	8
极化方式	垂直或水平
增益-dBi	12
H 面波瓣宽度-°	54
E 面波瓣宽度-°	48
前后比-dB	≥16
输入阻抗-Ω	50
电压驻波比	≤1.5
最大功率-W	100

机械及环境指标	
接头类型	N 阴头或者用户指定
接头位置	电缆引出
天线长度-M	约 1.1
天线重量-KG	约 0.8
天线材料	优质铝合金
工作温度-°C	-40~60
储存温度-°C	-55~85
相对湿度-%	5~95
抗风强度-M/S	60
安装方式	抱杆
抱杆直径-MM	Φ40~50



- 1、依据示意图安装天线, 使天线大致指向通信方向;
- 2、微调天线的方位角, 使信号最大, 紧固所有螺钉;
- 3、做好接头的防水工作。

提示: 图片仅供参考, 请以实物为准!  
警告: 产品请勿擅自拆卸, 擅自拆卸产品, 保修将自动失效!

本文件所提供信息仅供参考, 不作为任何订单或合同的一部分;  
精伦科技专有和保密信息, 保留修改此产品指标而不需事先通知的权利;  
版权所有@广西精伦科技有限公司

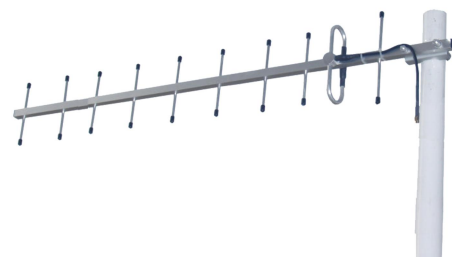
**应用:**

- 频率: 480~590 MHz
- 客户端天线
- DTTB 移动视讯系统
- 远距离传输通信系统

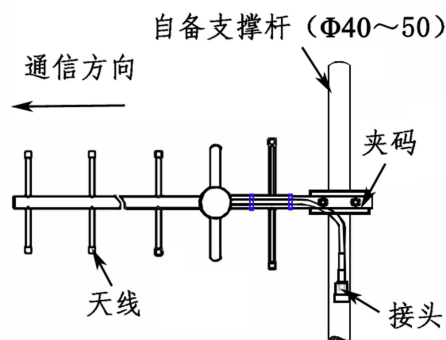
**特点:**

- 垂直或水平极化安装, 波瓣宽度大, 方向性好, 覆盖范围广
- 频带宽, 驻波低, 增益高, 前后比大, 抗干扰力强, 性能优异
- 精选优质铝合金材料, 防腐蚀和抗老化能力强, 外形美观
- 结构小巧坚固易安装, 重量轻, 提供抱杆安装套件, 抗风强

电气指标	FTD-0405BM12V10A
频率范围-MHz	480~590
带宽-MHz	30
单元数	10
极化方式	垂直或水平
增益-dBi	11.6
H 面波瓣宽度-°	40
E 面波瓣宽度-°	36
前后比-dB	≥18
输入阻抗-Ω	50
电压驻波比	≤1.5
最大功率-W	100



机械及环境指标	
接头类型	N 阴头或者用户指定
接头位置	电缆引出
天线长度-CM	约 100
天线重量-KG	约 0.42
天线材料	优质铝合金
工作温度-°C	-40~60
储存温度-°C	-55~85
相对湿度-%	5~95
抗风强度-M/S	60
安装方式	抱杆
抱杆直径-MM	Φ40~50



- 1、依据示意图安装天线, 使天线大致指向通信方向;
- 2、微调天线的方位角, 使信号最大, 紧固所有螺钉;
- 3、做好接头的防水工作。

提示: 图片仅供参考, 请以实物为准! 警告: 产品请勿擅自拆卸, 擅自拆卸产品, 保修将失效!

本文件所提供信息仅供参考, 不作为任何订单或合同的一部分;  
精伦科技专有和保密信息, 保留修改此产品指标而不需事先通知的权利;  
版权所有@广西精伦科技有限公司



**应用:**

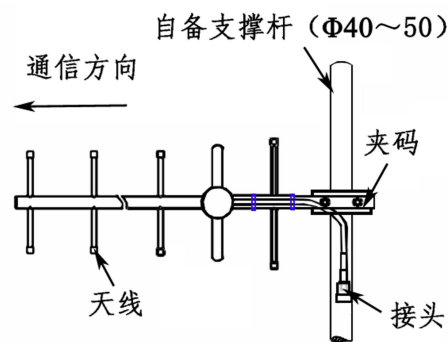
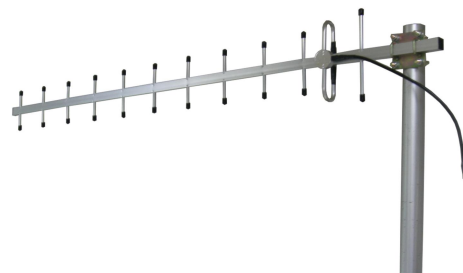
- 频率: 480~590 MHz
- 客户端天线
- DTTB 移动视讯系统
- 远距离传输通信系统

**特点:**

- 垂直或水平极化安装, 波瓣宽度大, 方向性好, 覆盖范围广
- 频带宽, 驻波低, 增益高, 前后比大, 抗干扰力强, 性能优异
- 精选优质铝合金材料, 防腐蚀和抗老化能力强, 外形美观
- 结构小巧坚固易安装, 重量轻, 提供抱杆安装套件, 抗风强

电气指标	FTD-0405BM12V12A
频率范围-MHz	480~590
带宽-MHz	30
单元数	12
极化方式	垂直或水平
增益-dBi	12
H 面波瓣宽度-°	36
E 面波瓣宽度-°	32
前后比-dB	≥18
输入阻抗-Ω	50
电压驻波比	≤1.5
最大功率-W	100

机械及环境指标	
接头类型	N 阴头或者用户指定
接头位置	电缆引出
天线长度-CM	约 120
天线重量-KG	约 0.5
天线材料	优质铝合金
工作温度-°C	-40~60
储存温度-°C	-55~85
相对湿度-%	5~95
抗风强度-M/S	60
安装方式	抱杆
抱杆直径-MM	Φ40~50



- 1、依据示意图安装天线, 使天线大致指向通信方向;
- 2、微调天线的方位角, 使信号最大, 紧固所有螺钉;
- 3、做好接头的防水工作。

提示: 图片仅供参考, 请以实物为准! 警告: 产品请勿擅自拆卸, 擅自拆卸产品, 保修将失效!

本文件所提供信息仅供参考, 不作为任何订单或合同的一部分;  
精伦科技专有和保密信息, 保留修改此产品指标而不需事先通知的权利;  
版权所有@广西精伦科技有限公司

**应用:**

- 频率: 480~590 MHz
- 客户端天线
- DTTB 移动视讯系统
- 远距离传输通信系统

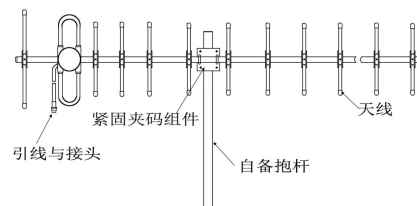
**特点:**

- 垂直或水平极化安装, 波瓣宽度小, 方向性好, 辐射距离远
- 频带宽, 驻波低, 增益高, 前后比大, 抗干扰力强, 性能优异
- 精选优质铝合金材料, 防腐蚀和抗老化能力强, 外形美观
- 结构小巧坚固易安装, 重量轻, 提供抱杆安装套件, 抗风强

电气指标	FTD-0405BM15V15C
频率范围-MHz	480~590
带宽-MHz	30
单元数	15
极化方式	垂直或水平
增益-dBi	14.5
H 面波瓣宽度-°	30
E 面波瓣宽度-°	30
前后比-dB	≥18
输入阻抗-Ω	50
电压驻波比	≤1.5
最大功率-W	100

**机械及环境指标**

接头类型	N 阴头或者用户指定
接头位置	电缆引出
天线长度-M	约 1.8
天线重量-KG	约 1.2
天线材料	优质铝合金
工作温度-°C	-40~60
储存温度-°C	-55~85
相对湿度-%	5~95
抗风强度-M/S	60
安装方式	抱杆
抱杆直径-MM	Φ40~50



- 1、将天线如图示组装锁紧固定;
- 2、按需要的极化方式, 依据示意图将天线安装到自备抱杆上, 并使天线大致指向通信方向, 注意天线的重量平衡;
- 3、微调天线的方位角使信号最大, 然后锁紧所有螺钉;
- 4、将天线与系统连接, 做好接头的防水处理工作。

提示: 图片仅供参考, 请以实物为准! 警告: 产品请勿擅自拆卸, 擅自拆卸产品, 保修将失效!

本文件所提供信息仅供参考, 不作为任何订单或合同的一部分;  
精伦科技专有和保密信息, 保留修改此产品指标而不需事先通知的权利;  
版权所有@广西精伦科技有限公司

**应用:**

- 频率: 580~690 MHz
- 客户端天线
- DTTB 移动视讯系统
- 远距离传输通信系统

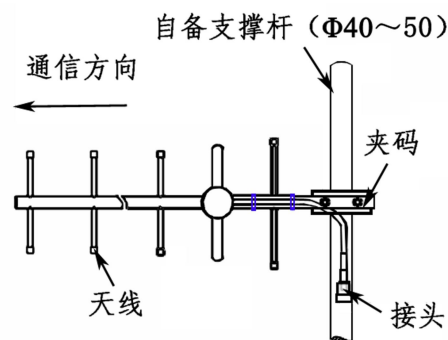
**特点:**

- 垂直或水平极化安装, 波瓣宽度大, 方向性好, 覆盖范围广
- 频带宽, 驻波低, 增益高, 前后比大, 抗干扰力强, 性能优异
- 精选优质铝合金材料, 防腐蚀和抗老化能力强, 外形美观
- 结构小巧坚固易安装, 重量轻, 提供抱杆安装套件, 抗风强

电气指标	FTD-0506BM09V05A
频率范围-MHz	580~690
带宽-MHz	40
单元数	5
极化方式	垂直或水平
增益-dBi	9
H 面波瓣宽度-°	54
E 面波瓣宽度-°	48
前后比-dB	≥15
输入阻抗-Ω	50
电压驻波比	≤1.5
最大功率-W	100



机械及环境指标	
接头类型	N 阴头或者用户指定
接头位置	电缆引出
天线长度-CM	约 47
天线重量-KG	约 0.3
天线材料	优质铝合金
工作温度-°C	-40~60
储存温度-°C	-55~85
相对湿度-%	5~95
抗风强度-M/S	60
安装方式	抱杆
抱杆直径-MM	Φ40~50



- 1、依据示意图安装天线, 使天线大致指向通信方向;
- 2、微调天线的方位角, 使信号最大, 紧固所有螺钉;
- 3、做好接头的防水工作。

提示: 图片仅供参考, 请以实物为准! 警告: 产品请勿擅自拆卸, 擅自拆卸产品, 保修将失效!

本文件所提供信息仅供参考, 不作为任何订单或合同的一部分;  
精伦科技专有和保密信息, 保留修改此产品指标而不需事先通知的权利;  
版权所有@广西精伦科技有限公司

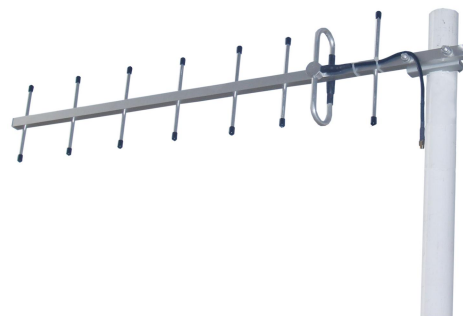
**应用:**

- 频率: 580~690 MHz
- 客户端天线
- DTTB 移动视讯系统
- 远距离传输通信系统

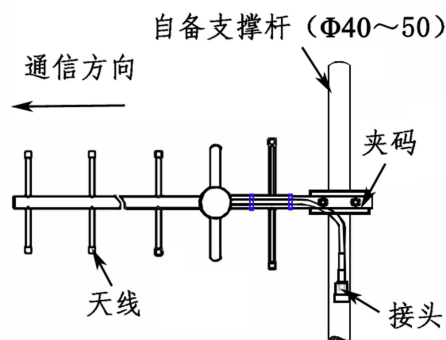
**特点:**

- 垂直或水平极化安装, 波瓣宽度大, 方向性好, 覆盖范围广
- 频带宽, 驻波低, 增益高, 前后比大, 抗干扰力强, 性能优异
- 精选优质铝合金材料, 防腐蚀和抗老化能力强, 外形美观
- 结构小巧坚固易安装, 重量轻, 提供抱杆安装套件, 抗风强

电气指标	FTD-0506BM11V08A
频率范围-MHz	580~690
带宽-MHz	40
单元数	8
极化方式	垂直或水平
增益-dBi	11.2
H 面波瓣宽度-°	44
E 面波瓣宽度-°	40
前后比-dB	≥16
输入阻抗-Ω	50
电压驻波比	≤1.5
最大功率-W	100



机械及环境指标	
接头类型	N 阴头或者用户指定
接头位置	电缆引出
天线长度-CM	约 80
天线重量-KG	约 0.38
天线材料	优质铝合金
工作温度-°C	-40~60
储存温度-°C	-55~85
相对湿度-%	5~95
抗风强度-M/S	60
安装方式	抱杆
抱杆直径-MM	Φ40~50



- 1、依据示意图安装天线, 使天线大致指向通信方向;
- 2、微调天线的方位角, 使信号最大, 紧固所有螺钉;
- 3、做好接头的防水工作。

提示: 图片仅供参考, 请以实物为准! 警告: 产品请勿擅自拆卸, 擅自拆卸产品, 保修将失效!

本文件所提供信息仅供参考, 不作为任何订单或合同的一部分;  
精伦科技专有和保密信息, 保留修改此产品指标而不需事先通知的权利;  
版权所有@广西精伦科技有限公司



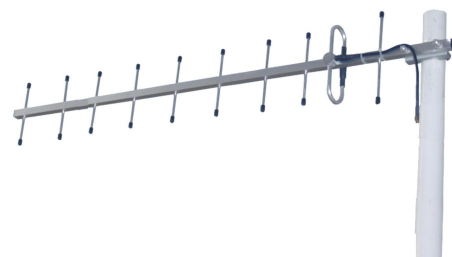
**应用:**

- 频率: 580~690 MHz
- 客户端天线
- DTTB 移动视讯系统
- 远距离传输通信系统

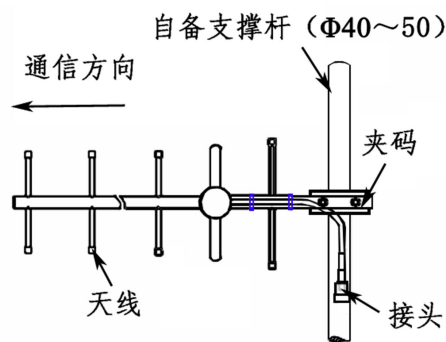
**特点:**

- 垂直或水平极化安装, 波瓣宽度大, 方向性好, 覆盖范围广
- 频带宽, 驻波低, 增益高, 前后比大, 抗干扰力强, 性能优异
- 精选优质铝合金材料, 防腐蚀和抗老化能力强, 外形美观
- 结构小巧坚固易安装, 重量轻, 提供抱杆安装套件, 抗风强

电气指标	FTD-0506BM12V10A
频率范围-MHz	580~690
带宽-MHz	40
单元数	10
极化方式	垂直或水平
增益-dBi	11.6
H 面波瓣宽度-°	40
E 面波瓣宽度-°	36
前后比-dB	≥18
输入阻抗-Ω	50
电压驻波比	≤1.5
最大功率-W	100



机械及环境指标	
接头类型	N 阴头或者用户指定
接头位置	电缆引出
天线长度-CM	约 100
天线重量-KG	约 0.42
天线材料	优质铝合金
工作温度-°C	-40~60
储存温度-°C	-55~85
相对湿度-%	5~95
抗风强度-M/S	60
安装方式	抱杆
抱杆直径-MM	Φ40~50



- 1、依据示意图安装天线, 使天线大致指向通信方向;
- 2、微调天线的方位角, 使信号最大, 紧固所有螺钉;
- 3、做好接头的防水工作。

提示: 图片仅供参考, 请以实物为准! 警告: 产品请勿擅自拆卸, 擅自拆卸产品, 保修将失效!

本文件所提供信息仅供参考, 不作为任何订单或合同的一部分;  
精伦科技专有和保密信息, 保留修改此产品指标而不需事先通知的权利;  
版权所有@广西精伦科技有限公司

**应用:**

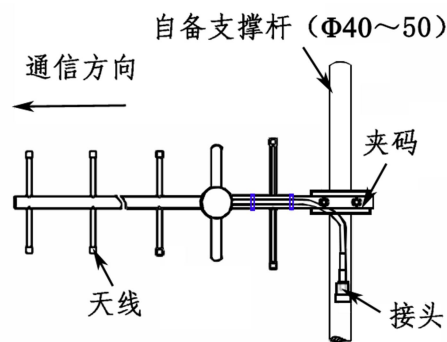
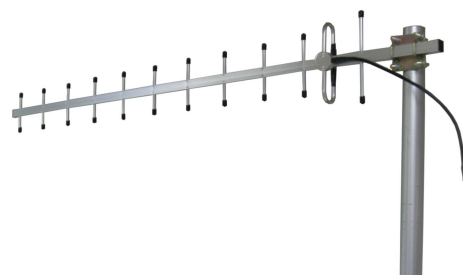
- 频率: 580~690 MHz
- 客户端天线
- DTTB 移动视讯系统
- 远距离传输通信系统

**特点:**

- 垂直或水平极化安装, 波瓣宽度大, 方向性好, 覆盖范围广
- 频带宽, 驻波低, 增益高, 前后比大, 抗干扰力强, 性能优异
- 精选优质铝合金材料, 防腐蚀和抗老化能力强, 外形美观
- 结构小巧坚固易安装, 重量轻, 提供抱杆安装套件, 抗风强

电气指标	FTD-0506BM12V12A
频率范围-MHz	580~690
带宽-MHz	40
单元数	12
极化方式	垂直或水平
增益-dBi	12
H 面波瓣宽度-°	36
E 面波瓣宽度-°	32
前后比-dB	≥18
输入阻抗-Ω	50
电压驻波比	≤1.5
最大功率-W	100

机械及环境指标	
接头类型	N 阴头或者用户指定
接头位置	电缆引出
天线长度-CM	约 120
天线重量-KG	约 0.5
天线材料	优质铝合金
工作温度-°C	-40~60
储存温度-°C	-55~85
相对湿度-%	5~95
抗风强度-M/S	60
安装方式	抱杆
抱杆直径-MM	Φ40~50



- 1、依据示意图安装天线, 使天线大致指向通信方向;
- 2、微调天线的方位角, 使信号最大, 紧固所有螺钉;
- 3、做好接头的防水工作。

提示: 图片仅供参考, 请以实物为准! 警告: 产品请勿擅自拆卸, 擅自拆卸产品, 保修将失效!

本文件所提供信息仅供参考, 不作为任何订单或合同的一部分;  
精伦科技专有和保密信息, 保留修改此产品指标而不需事先通知的权利;  
版权所有@广西精伦科技有限公司

**应用:**

- 频率: 680~800 MHz
- 客户端天线
- DTTB 移动视讯系统
- 远距离传输通信系统

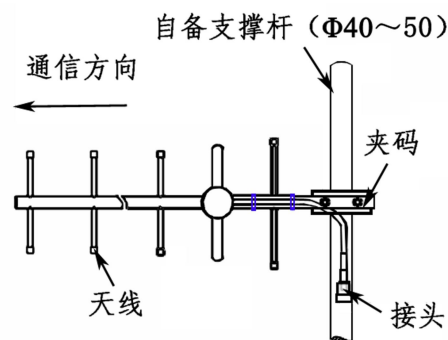
**特点:**

- 垂直或水平极化安装, 波瓣宽度大, 方向性好, 覆盖范围广
- 频带宽, 驻波低, 增益高, 前后比大, 抗干扰力强, 性能优异
- 精选优质铝合金材料, 防腐蚀和抗老化能力强, 外形美观
- 结构小巧坚固易安装, 重量轻, 提供抱杆安装套件, 抗风强

电气指标	FTD-0607BM09V05A
频率范围-MHz	680~800
带宽-MHz	60
单元数	5
极化方式	垂直或水平
增益-dBi	9
H 面波瓣宽度-°	54
E 面波瓣宽度-°	48
前后比-dB	≥15
输入阻抗-Ω	50
电压驻波比	≤1.5
最大功率-W	100



机械及环境指标	
接头类型	N 阴头或者用户指定
接头位置	电缆引出
天线长度-CM	约 47
天线重量-KG	约 0.3
天线材料	优质铝合金
工作温度-°C	-40~60
储存温度-°C	-55~85
相对湿度-%	5~95
抗风强度-M/S	60
安装方式	抱杆
抱杆直径-MM	Φ40~50



- 1、依据示意图安装天线, 使天线大致指向通信方向;
- 2、微调天线的方位角, 使信号最大, 紧固所有螺钉;
- 3、做好接头的防水工作。

提示: 图片仅供参考, 请以实物为准! 警告: 产品请勿擅自拆卸, 擅自拆卸产品, 保修将失效!

本文件所提供信息仅供参考, 不作为任何订单或合同的一部分;  
精伦科技专有和保密信息, 保留修改此产品指标而不需事先通知的权利;  
版权所有@广西精伦科技有限公司

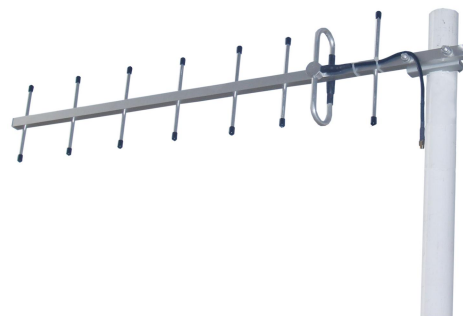
**应用:**

- 频率: 680~800 MHz
- 客户端天线
- DTTB 移动视讯系统
- 远距离传输通信系统

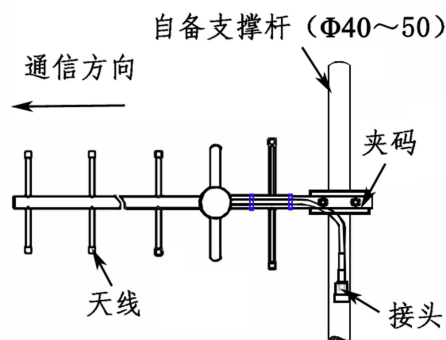
**特点:**

- 垂直或水平极化安装, 波瓣宽度大, 方向性好, 覆盖范围广
- 频带宽, 驻波低, 增益高, 前后比大, 抗干扰力强, 性能优异
- 精选优质铝合金材料, 防腐蚀和抗老化能力强, 外形美观
- 结构小巧坚固易安装, 重量轻, 提供抱杆安装套件, 抗风强

电气指标	FTD-0607BM11V08A
频率范围-MHz	680~800
带宽-MHz	60
单元数	8
极化方式	垂直或水平
增益-dBi	11.2
H 面波瓣宽度-°	44
E 面波瓣宽度-°	40
前后比-dB	≥16
输入阻抗-Ω	50
电压驻波比	≤1.5
最大功率-W	100



机械及环境指标	
接头类型	N 阴头或者用户指定
接头位置	电缆引出
天线长度-CM	约 80
天线重量-KG	约 0.38
天线材料	优质铝合金
工作温度-°C	-40~60
储存温度-°C	-55~85
相对湿度-%	5~95
抗风强度-M/S	60
安装方式	抱杆
抱杆直径-MM	Φ40~50



- 1、依据示意图安装天线, 使天线大致指向通信方向;
- 2、微调天线的方位角, 使信号最大, 紧固所有螺钉;
- 3、做好接头的防水工作。

提示: 图片仅供参考, 请以实物为准! 警告: 产品请勿擅自拆卸, 擅自拆卸产品, 保修将失效!

本文件所提供信息仅供参考, 不作为任何订单或合同的一部分;  
精伦科技专有和保密信息, 保留修改此产品指标而不需事先通知的权利;  
版权所有@广西精伦科技有限公司



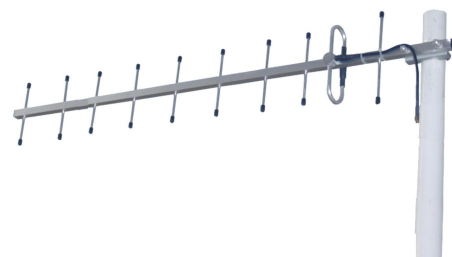
**应用:**

- 频率: 680~800 MHz
- 客户端天线
- DTTB 移动视讯系统
- 远距离传输通信系统

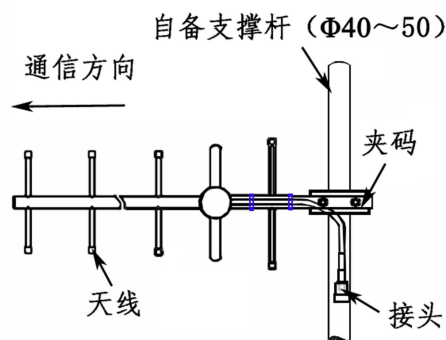
**特点:**

- 垂直或水平极化安装, 波瓣宽度大, 方向性好, 覆盖范围广
- 频带宽, 驻波低, 增益高, 前后比大, 抗干扰力强, 性能优异
- 精选优质铝合金材料, 防腐蚀和抗老化能力强, 外形美观
- 结构小巧坚固易安装, 重量轻, 提供抱杆安装套件, 抗风强

电气指标	FTD-0607BM12V10A
频率范围-MHz	680~800
带宽-MHz	60
单元数	10
极化方式	垂直或水平
增益-dBi	11.6
H 面波瓣宽度-°	40
E 面波瓣宽度-°	36
前后比-dB	≥18
输入阻抗-Ω	50
电压驻波比	≤1.5
最大功率-W	100



机械及环境指标	
接头类型	N 阴头或者用户指定
接头位置	电缆引出
天线长度-CM	约 100
天线重量-KG	约 0.42
天线材料	优质铝合金
工作温度-°C	-40~60
储存温度-°C	-55~85
相对湿度-%	5~95
抗风强度-M/S	60
安装方式	抱杆
抱杆直径-MM	Φ40~50



- 1、依据示意图安装天线, 使天线大致指向通信方向;
- 2、微调天线的方位角, 使信号最大, 紧固所有螺钉;
- 3、做好接头的防水工作。

提示: 图片仅供参考, 请以实物为准! 警告: 产品请勿擅自拆卸, 擅自拆卸产品, 保修将失效!

本文件所提供信息仅供参考, 不作为任何订单或合同的一部分;  
精伦科技专有和保密信息, 保留修改此产品指标而不需事先通知的权利;  
版权所有@广西精伦科技有限公司

**应用:**

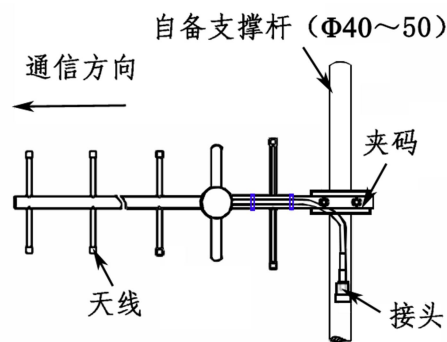
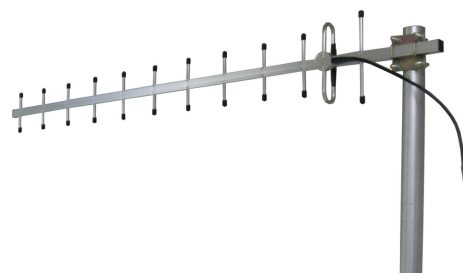
- 频率: 680~800 MHz
- 客户端天线
- DTTB 移动视讯系统
- 远距离传输通信系统

**特点:**

- 垂直或水平极化安装, 波瓣宽度大, 方向性好, 覆盖范围广
- 频带宽, 驻波低, 增益高, 前后比大, 抗干扰力强, 性能优异
- 精选优质铝合金材料, 防腐蚀和抗老化能力强, 外形美观
- 结构小巧坚固易安装, 重量轻, 提供抱杆安装套件, 抗风强

电气指标	FTD-0607BM12V12A
频率范围-MHz	680~800
带宽-MHz	60
单元数	12
极化方式	垂直或水平
增益-dBi	12
H 面波瓣宽度-°	36
E 面波瓣宽度-°	32
前后比-dB	≥18
输入阻抗-Ω	50
电压驻波比	≤1.5
最大功率-W	100

机械及环境指标	
接头类型	N 阴头或者用户指定
接头位置	电缆引出
天线长度-CM	约 120
天线重量-KG	约 0.5
天线材料	优质铝合金
工作温度-°C	-40~60
储存温度-°C	-55~85
相对湿度-%	5~95
抗风强度-M/S	60
安装方式	抱杆
抱杆直径-MM	Φ40~50



- 1、依据示意图安装天线, 使天线大致指向通信方向;
- 2、微调天线的方位角, 使信号最大, 紧固所有螺钉;
- 3、做好接头的防水工作。

提示: 图片仅供参考, 请以实物为准! 警告: 产品请勿擅自拆卸, 擅自拆卸产品, 保修将失效!

本文件所提供信息仅供参考, 不作为任何订单或合同的一部分;  
精伦科技专有和保密信息, 保留修改此产品指标而不需事先通知的权利;  
版权所有@广西精伦科技有限公司



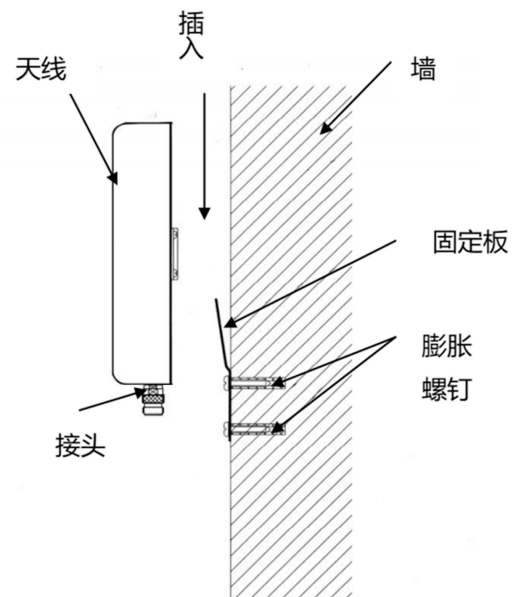
## 应用:

- 频率: 600~800 MHz
- 室内分布系统
- DTTB 移动视讯系统
- 室内信号定向覆盖

## 特点:

- 结构小巧, 重量轻, 外形美观
- 频带宽, 驻波小, 增益高, 性能良好
- ABS 外罩封装, 防腐蚀, 抗老化
- 壁挂式安装, 简便快捷牢固

技术参数	
产品型号	FTD-0608BG08V70
频率范围-MHz	600~800
带宽-MHz	72
增益-dBi	8
电下倾角-°	0
半功率波瓣宽度-°	H: 75 / E: 60
前后比-dB	≥18
极化方式	垂直
电压驻波比	≤2.5
输入阻抗-Ω	50
最大功率-W	100
接头型号	N 阴头
接头位置	底部
天线尺寸-MM	223×194×46
天线重量-KG	约 0.8
天线罩材料	ABS
天线罩颜色	白色
工作温度-°C	-40~60
存储温度-°C	-55~85
相对湿度-%	5~95
安装方式	挂墙安装



### 安装说明:

- 1、用膨胀螺钉将固定板安装到墙上。
- 2、利用天线背部的挂板将天线挂在固定板上。
- 3、天线和系统连接, 接头处要用防水胶布缠裹进行保护。

提示: 图片仅供参考, 请以实物为准! 警告: 产品请勿擅自拆卸, 擅自拆卸产品, 保修将失效!

本文件所提供信息仅供参考, 不作为任何订单或合同的一部分;  
精伦科技专有和保密信息, 保留修改此产品指标而不需事先通知的权利;  
版权所有@广西精伦科技有限公司



FTQ-0405CT02AN 车台天线是我公司专门为 480~590MHz 汽车移动通讯、DTTB 移动视讯通信系统设计开发的鞭状全向天线。该天线经过优化设计和精心调试，电压驻波比小，频带宽，中等增益，性能优越；天线采用特种不锈钢弹簧线材制作，具有良好的弹性和防老化作用，天线结构巧妙，尺寸小，重量轻，N 型阳头设计，固定方式既可以配合 N 型吸盘座使用也可以直接与设备进行连接。此外，吸盘安装座引线长度和接头可按用户要求配置。

天线出厂前经过美国 HP 网络分析仪严格检测。

技术参数	
产品型号	FTQ-0405CT02AN
频率范围-MHz	480~590
带宽-MHz	20
增益-dBi	2.15
电压驻波比	≤2.0
输入阻抗-Ω	50
极化方式	垂直
最大承受功率-W	100
接头类型	N 型阳头
天线长度-CM	约 15
天线重量-G	约 100
工作温度-°C	-40~60
存储温度-°C	-55~85
相对湿度-%	5~95
抗风强度-M/S	60
安装方式	配合 N 型座使用



提示：图片仅供参考，请以实物为准！警告：产品请勿擅自拆卸，擅自拆卸产品，保修将失效！

本文件所提供信息仅供参考，不作为任何订单或合同的一部分；  
精伦科技专有和保密信息，保留修改此产品指标而不需事先通知的权利；  
版权所有@广西精伦科技有限公司





FTQ-0405CT04A 车台天线是我公司专门为 480~590MHz 汽车移动通讯、DTTB 移动视讯通信系统设计开发的鞭状全向天线。该天线经过优化设计和精心调试，电压驻波比小，频带宽，中等增益，性能优越；天线采用特种不锈钢弹簧线材制作，具有良好的弹性和防老化作用，天线底部弹簧结构设计，起到了良好的防碰撞效果。固定方式分为磁吸座、夹边座和打孔座三种形式，供用户选择。此外，安装座引线长度和接头可按用户要求配置。

天线出厂前经过美国 HP 网络分析仪严格检测。

技术参数	
产品型号	FTQ-0405CT04A
频率范围-MHz	480~590
带宽-MHz	20
增益-dBi	3.5
电压驻波比	≤1.5
输入阻抗-Ω	50
极化方式	垂直
最大承受功率-W	100
接头类型	SL16 阳头
天线长度-CM	约 30（随频率不同有所变化）
天线重量-G	约 130（随频率不同有所变化）
工作温度-°C	-40~60
存储温度-°C	-55~85
相对湿度-%	5~95
抗风强度-M/S	60
安装方式	配合磁吸座、夹边座等安装件使用



提示：图片仅供参考，请以实物为准！警告：产品请勿擅自拆卸，擅自拆卸产品，保修将失效！

本文件所提供信息仅供参考，不作为任何订单或合同的一部分；  
精伦科技专有和保密信息，保留修改此产品指标而不需事先通知的权利；  
版权所有@广西精伦科技有限公司



FTQ-0405CT04B 车台天线是我公司专门为 480~590MHz 汽车移动通讯、DTTB 移动视讯通信系统设计开发的鞭状全向天线。该天线经过优化设计和精心调试，电压驻波比小，频带宽，中等增益，性能优越；天线采用特种不锈钢弹簧钢绞线材制作，具有良好的弹性和防老化作用，天线结构小巧，尺寸小，重量轻，外形美观。固定方式分为磁吸座、夹边座和打孔座三种形式，供用户选择，也可以选择直接与设备连接使用。此外，安装座引线长度和接头可按用户要求配置。

天线出厂前经过美国 HP 网络分析仪严格检测。

技术参数	
产品型号	FTQ-0405CT04B
频率范围-MHz	480~590
带宽-MHz	20
增益-dBi	3.5
电压驻波比	≤1.5
输入阻抗-Ω	50
极化方式	垂直
最大承受功率-W	100
接头类型	SL16 阳头
天线长度-CM	约 30.5（随频率不同有所变化）
天线重量-G	约 80（随频率不同有所变化）
工作温度-°C	-40~60
存储温度-°C	-55~85
相对湿度-%	5~95
抗风强度-M/S	60
安装方式	配合磁吸座、夹边座等安装件使用



提示：图片仅供参考，请以实物为准！警告：产品请勿擅自拆卸，擅自拆卸产品，保修将失效！

本文件所提供信息仅供参考，不作为任何订单或合同的一部分；  
精伦科技专有和保密信息，保留修改此产品指标而不需事先通知的权利；  
版权所有@广西精伦科技有限公司



FTQ-0405CT04BN 车台天线是我公司专门为 480~590MHz 汽车移动通讯、DTTB 移动视讯通信系统设计开发的鞭状全向天线。该天线经过优化设计和精心调试，电压驻波比小，频带宽，中等增益，性能优越；天线采用特种不锈钢弹簧线材制作，具有良好的弹性和防老化作用，天线结构巧妙，尺寸小，重量轻，N 型阳头设计，固定方式既可以配合 N 型吸盘座使用也可以直接与设备进行连接。此外，吸盘安装座引线长度和接头可按用户要求配置。

天线出厂前经过美国 HP 网络分析仪严格检测。

技术参数	
产品型号	FTQ-0405CT04BN
频率范围-MHz	480~590
带宽-MHz	20
增益-dBi	3.5
电压驻波比	≤1.5
输入阻抗-Ω	50
极化方式	垂直
最大承受功率-W	100
接头类型	N 型阳头
天线长度-CM	约 25（随频率不同有所变化）
天线重量-G	约 80（随频率不同有所变化）
工作温度-°C	-40~60
存储温度-°C	-55~85
相对湿度-%	5~95
抗风强度-M/S	60
安装方式	配合 N 型座使用



提示：图片仅供参考，请以实物为准！警告：产品请勿擅自拆卸，擅自拆卸产品，保修将失效！

本文件所提供信息仅供参考，不作为任何订单或合同的一部分；  
精伦科技专有和保密信息，保留修改此产品指标而不需事先通知的权利；  
版权所有@广西精伦科技有限公司



FTQ-0405CT05AN 车台天线是我公司专门为 480~590MHz 汽车移动通讯、DTTB 移动视讯通信系统设计开发的鞭状全向天线。该天线经过优化设计和精心调试，中部导向器，电压驻波比小，频带宽，增益高，性能优越；天线采用特种不锈钢弹簧线材制作，具有良好的弹性和防老化作用，天线构思巧妙，底部弹簧结构设计，起到了良好的防碰撞效果，N 型阳头设计，固定方式既可以配合 N 型吸盘座使用也可以直接与 N 型座接口设备进行连接。此外，吸盘安装座引线长度和接头可按用户要求配置。

天线出厂前经过美国 HP 网络分析仪严格检测。

技术参数	
产品型号	FTQ-0405CT05AN
频率范围-MHz	480~590
带宽-MHz	20
增益-dBi	5
电压驻波比	≤1.5
输入阻抗-Ω	50
极化方式	垂直
最大承受功率-W	50
接头类型	N 型阳头
天线长度-CM	约 75（随频率不同有所变化）
天线重量-G	约 250（随频率不同有所变化）
工作温度-℃	-40~60
存储温度-℃	-55~85
相对湿度-%	5~95
抗风强度-M/S	60
安装方式	配合 N 型安装座\吸盘座使用



提示：图片仅供参考，请以实物为准！警告：产品请勿擅自拆卸，擅自拆卸产品，保修将失效！

本文件所提供信息仅供参考，不作为任何订单或合同的一部分；  
精伦科技专有和保密信息，保留修改此产品指标而不需事先通知的权利；  
版权所有@广西精伦科技有限公司



FTQ-0405CT06A 车台天线是我公司专门为 480~590MHz 汽车移动通讯、DTTB 移动视讯通信系统设计开发的鞭状全向天线。该天线经过优化设计和精心调试，电压驻波比小，频带宽，增益高，性能稳定可靠；天线采用特种不锈钢弹簧线材制作，具有良好的弹性和防老化作用，天线中部弹簧导向器结构设计，使得天线尺寸小，重量轻。固定方式分为磁吸座、夹边座和打孔座三种形式，供用户选择。此外，安装座引线长度和接头可按用户要求配置。

天线出厂前经过美国 HP 网络分析仪严格检测。

技术参数	
产品型号	FTQ-0405CT06A
频率范围-MHz	480~590
带宽-MHz	16
增益-dBi	5.5
电压驻波比	≤1.5
输入阻抗-Ω	50
极化方式	垂直
最大承受功率-W	100
接头类型	SL16 阳头
天线长度-CM	约 50（随频率不同有所变化）
天线重量-G	约 100（随频率不同有所变化）
工作温度-°C	-40~60
存储温度-°C	-55~85
相对湿度-%	5~95
抗风强度-M/S	60
安装方式	配合磁吸座、夹边座等安装件使用



提示：图片仅供参考，请以实物为准！警告：产品请勿擅自拆卸，擅自拆卸产品，保修将失效！

本文件所提供信息仅供参考，不作为任何订单或合同的一部分；  
精伦科技专有和保密信息，保留修改此产品指标而不需事先通知的权利；  
版权所有@广西精伦科技有限公司



FTQ-0405CT06AN 车台天线是我公司专门为 480~590MHz 汽车移动通讯、DTTB 移动视讯通信系统设计开发的鞭状全向天线。该天线经过优化设计和精心调试，电压驻波比小，频带宽，增益高，性能稳定可靠；天线采用特种不锈钢弹簧线材制作，具有良好的弹性和防老化作用，天线中部弹簧导向器结构设计，使得天线尺寸小，重量轻。N 型阳头设计，固定方式既可以配合 N 型吸盘座使用也可以直接与设备进行连接。此外，吸盘安装座引线长度和接头可按用户要求配置。

天线出厂前经过美国 HP 网络分析仪严格检测。

技术参数	
产品型号	FTQ-0405CT06AN
频率范围-MHz	480~590
带宽-MHz	16
增益-dBi	5.5
电压驻波比	$\leq 1.5$
输入阻抗- $\Omega$	50
极化方式	垂直
最大承受功率-W	100
接头类型	N 型阳头
天线长度-CM	约 50（随频率不同有所变化）
天线重量-G	约 100（随频率不同有所变化）
工作温度- $^{\circ}\text{C}$	-40~60
存储温度- $^{\circ}\text{C}$	-55~85
相对湿度-%	5~95
抗风强度-M/S	60
安装方式	配合 N 型座使用



提示：图片仅供参考，请以实物为准！警告：产品请勿擅自拆卸，擅自拆卸产品，保修将失效！

本文件所提供信息仅供参考，不作为任何订单或合同的一部分；  
精伦科技专有和保密信息，保留修改此产品指标而不需事先通知的权利；  
版权所有@广西精伦科技有限公司





FTQ-0405CT06B 车台天线是我公司专门为 480~590MHz 汽车移动通讯、DTTB 移动视讯通信系统设计开发的鞭状全向天线。该天线经过优化设计和精心调试，中部导向器，电压驻波比小，频带宽，增益高，性能优越；天线采用特种不锈钢弹簧线材制作，具有良好的弹性和防老化作用，天线底部弹簧结构设计，起到了良好的防碰撞效果。固定方式分为磁吸座、夹边座和打孔座三种形式，供用户选择。此外，安装座引线长度和接头可按用户要求配置。

天线出厂前经过美国 HP 网络分析仪严格检测。

技术参数	
产品型号	FTQ-0405CT06B
频率范围-MHz	480~590
带宽-MHz	20
增益-dBi	5.5
电压驻波比	≤1.5
输入阻抗-Ω	50
极化方式	垂直
最大承受功率-W	100
接头类型	SL16 阳头
天线长度-CM	约 69（随频率不同有所变化）
天线重量-G	约 200（随频率不同有所变化）
工作温度-°C	-40~60
存储温度-°C	-55~85
相对湿度-%	5~95
抗风强度-M/S	60
安装方式	配合磁吸座、夹边座等安装件使用



提示：图片仅供参考，请以实物为准！警告：产品请勿擅自拆卸，擅自拆卸产品，保修将失效！

本文件所提供信息仅供参考，不作为任何订单或合同的一部分；  
精伦科技专有和保密信息，保留修改此产品指标而不需事先通知的权利；  
版权所有@广西精伦科技有限公司



FTQ-0405CT06CN 车台天线是我公司专门为 480~590MHz 汽车移动通讯、DTTB 移动视讯通信系统设计开发的鞭状全向天线。该天线经过优化设计和精心调试，中部导向器，电压驻波比小，频带宽，增益高，性能优越；天线采用特种不锈钢弹簧线材制作，具有良好的弹性和防老化作用，天线结构巧妙，尺寸小，重量轻，安装方便。N 型阳头设计，固定方式既可以配合 N 型吸盘座使用也可以直接与设备进行连接。此外，吸盘安装座引线长度和接头可按用户要求配置。

天线出厂前经过美国 HP 网络分析仪严格检测。

技术参数	
产品型号	FTQ-0405CT06CN
频率范围-MHz	480~590
带宽-MHz	20
增益-dBi	5.5
电压驻波比	≤1.5
输入阻抗-Ω	50
极化方式	垂直
最大承受功率-W	100
接头类型	N 型阳头
天线长度-CM	约 69（随频率不同有所变化）
天线重量-G	约 200（随频率不同有所变化）
工作温度-°C	-40~60
存储温度-°C	-55~85
相对湿度-%	5~95
抗风强度-M/S	60
安装方式	配合 N 型座使用



提示：图片仅供参考，请以实物为准！警告：产品请勿擅自拆卸，擅自拆卸产品，保修将失效！

本文件所提供信息仅供参考，不作为任何订单或合同的一部分；  
精伦科技专有和保密信息，保留修改此产品指标而不需事先通知的权利；  
版权所有@广西精伦科技有限公司



FTQ-0405CT07A 车台天线是我公司专门为 480~590MHz 汽车移动通讯、DTTB 移动视讯通信系统设计开发的鞭状全向天线。该天线经过优化设计和精心调试，驻波比小，频带宽，增益高，性能稳定可靠；天线采用特种不锈钢弹簧线材制作，具有良好的弹性和防老化作用，中部双导向器结构设计，使得天线增益高，尺寸小，重量轻。底部弹簧结构设计，起到了良好的防碰撞效果。固定方式分为磁吸座、夹边座和打孔座三种形式，供用户选择。此外，安装座引线长度和接头可按用户要求配置。天线出厂前经过美国 HP 网络分析仪严格检测。

技术参数	
产品型号	FTQ-0405CT07A
频率范围-MHz	480~590
带宽-MHz	20
增益-dBi	7
电压驻波比	$\leq 1.5$
输入阻抗- $\Omega$	50
极化方式	垂直
最大承受功率-W	100
接头类型	SL16 阳头
天线长度-CM	约 110（随频率不同有所变化）
天线重量-G	约 300（随频率不同有所变化）
工作温度- $^{\circ}\text{C}$	-40~60
存储温度- $^{\circ}\text{C}$	-55~85
相对湿度-%	5~95
抗风强度-M/S	60
安装方式	配合磁吸座、夹边座等安装件使用



提示：图片仅供参考，请以实物为准！警告：产品请勿擅自拆卸，擅自拆卸产品，保修将失效！

本文件所提供信息仅供参考，不作为任何订单或合同的一部分；  
精伦科技专有和保密信息，保留修改此产品指标而不需事先通知的权利；  
版权所有@广西精伦科技有限公司



FTQ-0405CT07BN 车台天线是我公司专门为 480~590MHz 汽车移动通讯、DTTB 移动视讯通信系统设计开发的鞭状全向天线。该天线经过优化设计和精心调试，电压驻波比小，频带宽，增益高，性能稳定可靠；天线采用特种不锈钢弹簧线材制作，具有良好的弹性和防老化作用，中部双导向器结构设计，使得天线增益高，尺寸小，重量轻。天线结构巧妙，N 型阳头设计，固定方式既可以配合 N 型吸盘座使用也可以直接与设备进行连接。此外，吸盘安装座引线长度和接头可按用户要求配置。天线出厂前经过美国 HP 网络分析仪严格检测。

技术参数	
产品型号	FTQ-0405CT07BN
频率范围-MHz	480~590
带宽-MHz	20
增益-dBi	7
电压驻波比	≤1.5
输入阻抗-Ω	50
极化方式	垂直
最大承受功率-W	100
接头类型	N 型阳头
天线长度-CM	约 110（随频率不同有所变化）
天线重量-G	约 300（随频率不同有所变化）
工作温度-°C	-40~60
存储温度-°C	-55~85
相对湿度-%	5~95
抗风强度-M/S	60
安装方式	配合 N 型安装座使用



提示：图片仅供参考，请以实物为准！警告：产品请勿擅自拆卸，擅自拆卸产品，保修将失效！

本文件所提供信息仅供参考，不作为任何订单或合同的一部分；  
精伦科技专有和保密信息，保留修改此产品指标而不需事先通知的权利；  
版权所有@广西精伦科技有限公司



FTQ-0408CT05A 车台天线是我公司专门为 470~860MHz 频段汽车移动通讯、数字电视、无线数字集群通信、无线数据通信和 RFID 通信系统设计开发的全向天线。该天线采用宽频振子结构，经过优化设计和精心调试，电压驻波比小，频带宽，中等增益，性能稳定可靠，通信效果上佳；天线底部固定方式为磁吸座结构，安装十分方便。此外，安装座引线长度和接头可按用户要求配置。

天线出厂前经过美国 HP 网络分析仪严格检测。

### 技术参数

技术参数	
产品型号	FTQ-0408CT05A
频率范围-MHz	470~860
带宽-MHz	390
增益-dBi	5
电压驻波比	≤2.0
输入阻抗-Ω	50 或 75 【可选】
极化方式	垂直
最大承受功率-W	100
接头类型	F 头或用户指定
引线长度-M	3M 或用户指定
天线尺寸-MM	约 Φ100×120
天线重量-KG	约 0.6
工作温度-℃	-40~60
存储温度-℃	-55~85
相对湿度-%	5~95
抗风强度-M/S	60
安装方式	磁吸附



提示：图片仅供参考，请以实物为准！警告：产品请勿擅自拆卸，擅自拆卸产品，保修将失效！

本文件所提供信息仅供参考，不作为任何订单或合同的一部分；  
精伦科技专有和保密信息，保留修改此产品指标而不需事先通知的权利；  
版权所有@广西精伦科技有限公司



FTQ-0408CT05B 车台天线是我公司专门为 470~860MHz 频段汽车移动通讯、数字电视、无线数字集群通信、无线数据通信和 RFID 通信系统设计开发的全向天线。该天线采用宽频振子结构，经过优化设计和精心调试，电压驻波比小，频带宽，中等增益，性能稳定可靠，通信效果上佳；天线底部固定方式为磁吸座结构，安装十分方便。此外，安装座引线长度和接头可按用户要求配置。

天线出厂前经过美国 HP 网络分析仪严格检测。

### 技术参数

技术参数	
产品型号	FTQ-0408CT05B
频率范围-MHz	470~860
带宽-MHz	16
增益-dBi	5
电压驻波比	≤2.0
输入阻抗-Ω	50 或 75 【可选】
极化方式	垂直
最大承受功率-W	100
接头类型	F 头或用户指定
引线长度-M	3M 或用户指定
天线尺寸-MM	约 Φ194×65
天线重量-KG	约 1.1
工作温度-℃	-40~60
存储温度-℃	-55~85
相对湿度-%	5~95
抗风强度-M/S	60
安装方式	磁吸附



提示：图片仅供参考，请以实物为准！警告：产品请勿擅自拆卸，擅自拆卸产品，保修将失效！

本文件所提供信息仅供参考，不作为任何订单或合同的一部分；  
精伦科技专有和保密信息，保留修改此产品指标而不需事先通知的权利；  
版权所有@广西精伦科技有限公司





FTQ-0506CT03A 车台天线是我公司专门为 580~690MHz 汽车移动通讯、DTTB 移动视讯通信系统设计开发的全向天线。该天线采用宽频振子结构，经过优化设计和精心调试，电压驻波比小，频带宽，中等增益，性能稳定可靠，通信效果上佳；天线底部固定方式为磁吸座结构，安装十分方便。此外，安装座引线长度和接头可按用户要求配置。

天线出厂前经过美国 HP 网络分析仪严格检测。

### 技术参数

产品型号	FTQ-0506CT03A
频率范围-MHz	580~690
带宽-MHz	60
增益-dBi	3
电压驻波比	≤2.0
输入阻抗-Ω	50
极化方式	垂直
最大承受功率-W	100
接头类型	TNC 阳头或用户指定
引线长度-M	3M 或用户指定
天线尺寸-MM	Φ108×150
天线重量-KG	约 1
工作温度-℃	-40~60
存储温度-℃	-55~85
相对湿度-%	5~95
抗风强度-M/S	60
安装方式	磁吸附



- 1、天线须安装于铁质材料平面上才产生吸磁力使之固定；
- 2、引出电缆的长度和接头可由用户指定。

提示：图片仅供参考，请以实物为准！警告：产品请勿擅自拆卸，擅自拆卸产品，保修将失效！

本文件所提供信息仅供参考，不作为任何订单或合同的一部分；  
精伦科技专有和保密信息，保留修改此产品指标而不需事先通知的权利；  
版权所有@广西精伦科技有限公司



FTQ-0506CT06A 车台天线是我公司专门为 580~690MHz 汽车移动通讯、DTTB 移动视讯通信系统设计开发的鞭状全向天线。该天线经过优化设计和精心调试，电压驻波比小，频带宽，增益高，性能稳定可靠；天线采用特种不锈钢弹簧线材制作，具有良好的弹性和防老化作用，天线中部弹簧导向器结构设计，使得天线尺寸小，重量轻。固定方式分为磁吸座、夹边座和打孔座三种形式，供用户选择。此外，安装座引线长度和接头可按用户要求配置。

天线出厂前经过美国 HP 网络分析仪严格检测。

技术参数	
产品型号	FTQ-0506CT06A
频率范围-MHz	580~690
带宽-MHz	20
增益-dBi	5.5
电压驻波比	≤1.5
输入阻抗-Ω	50
极化方式	垂直
最大承受功率-W	100
接头类型	SL16 阳头
天线长度-CM	约 40（随频率不同有所变化）
天线重量-G	约 100（随频率不同有所变化）
工作温度-°C	-40~60
存储温度-°C	-55~85
相对湿度-%	5~95
抗风强度-M/S	60
安装方式	配合磁吸座、夹边座等安装件使用



提示：图片仅供参考，请以实物为准！警告：产品请勿擅自拆卸，擅自拆卸产品，保修将失效！

本文件所提供信息仅供参考，不作为任何订单或合同的一部分；  
精伦科技专有和保密信息，保留修改此产品指标而不需事先通知的权利；  
版权所有@广西精伦科技有限公司



FTQ-0506CT06B 车台天线是我公司专门为 580~690MHz 汽车移动通讯、DTTB 移动视讯通信系统设计开发的鞭状全向天线。该天线经过优化设计和精心调试，中部导向器，电压驻波比小，频带宽，增益高，性能优越；天线采用特种不锈钢弹簧线材制作，具有良好的弹性和防老化作用，天线底部弹簧结构设计，起到了良好的防碰撞效果。固定方式分为磁吸座、夹边座和打孔座三种形式，供用户选择。此外，安装座引线长度和接头可按用户要求配置。

天线出厂前经过美国 HP 网络分析仪严格检测。

技术参数	
产品型号	FTQ-0506CT06B
频率范围-MHz	580~690
带宽-MHz	25
增益-dBi	5.5
电压驻波比	≤1.5
输入阻抗-Ω	50
极化方式	垂直
最大承受功率-W	100
接头类型	SL16 阳头
天线长度-CM	约 60（随频率不同有所变化）
天线重量-G	约 200（随频率不同有所变化）
工作温度-°C	-40~60
存储温度-°C	-55~85
相对湿度-%	5~95
抗风强度-M/S	60
安装方式	配合磁吸座、夹边座等安装件使用



提示：图片仅供参考，请以实物为准！警告：产品请勿擅自拆卸，擅自拆卸产品，保修将失效！

本文件所提供信息仅供参考，不作为任何订单或合同的一部分；  
精伦科技专有和保密信息，保留修改此产品指标而不需事先通知的权利；  
版权所有@广西精伦科技有限公司



FTQ-0506CT06CN 车台天线是我公司专门为 580~690MHz 汽车移动通讯、DTTB 移动视讯通信系统设计开发的鞭状全向天线。该天线经过优化设计和精心调试，中部导向器，电压驻波比小，频带宽，增益高，性能优越；天线采用特种不锈钢弹簧线材制作，具有良好的弹性和防老化作用，天线结构巧妙，尺寸小，重量轻，安装方便。N 型阳头设计，固定方式既可以配合 N 型吸盘座使用也可以直接与设备进行连接。此外，吸盘安装座引线长度和接头可按用户要求配置。

天线出厂前经过美国 HP 网络分析仪严格检测。

技术参数	
产品型号	FTQ-0506CT06CN
频率范围-MHz	580~690
带宽-MHz	20
增益-dBi	5.5
电压驻波比	≤1.5
输入阻抗-Ω	50
极化方式	垂直
最大承受功率-W	100
接头类型	N 型阳头
天线长度-CM	约 60（随频率不同有所变化）
天线重量-G	约 200（随频率不同有所变化）
工作温度-°C	-40~60
存储温度-°C	-55~85
相对湿度-%	5~95
抗风强度-M/S	60
安装方式	配合 N 型座使用



提示：图片仅供参考，请以实物为准！警告：产品请勿擅自拆卸，擅自拆卸产品，保修将失效！

本文件所提供信息仅供参考，不作为任何订单或合同的一部分；  
精伦科技专有和保密信息，保留修改此产品指标而不需事先通知的权利；  
版权所有@广西精伦科技有限公司



FTQ-0506CT07A 车台天线是我公司专门为 580~690MHz 汽车移动通讯、DTTB 移动视讯通信系统设计开发的鞭状全向天线。该天线经过优化设计和精心调试，驻波比小，频带宽，增益高，性能稳定可靠；天线采用特种不锈钢弹簧线材制作，具有良好的弹性和防老化作用，中部双导向器结构设计，使得天线增益高，尺寸小，重量轻。底部弹簧结构设计，起到了良好的防碰撞效果。固定方式分为磁吸座、夹边座和打孔座三种形式，供用户选择。此外，安装座引线长度和接头可按用户要求配置。天线出厂前经过美国 HP 网络分析仪严格检测。

技术参数	
产品型号	FTQ-0506CT07A
频率范围-MHz	580~690
带宽-MHz	30
增益-dBi	7
电压驻波比	$\leq 1.5$
输入阻抗- $\Omega$	50
极化方式	垂直
最大承受功率-W	100
接头类型	SL16 阳头
天线长度-CM	约 102（随频率不同有所变化）
天线重量-G	约 300（随频率不同有所变化）
工作温度- $^{\circ}\text{C}$	-40~60
存储温度- $^{\circ}\text{C}$	-55~85
相对湿度-%	5~95
抗风强度-M/S	60
安装方式	配合磁吸座、夹边座等安装件使用



提示：图片仅供参考，请以实物为准！警告：产品请勿擅自拆卸，擅自拆卸产品，保修将失效！

本文件所提供信息仅供参考，不作为任何订单或合同的一部分；  
精伦科技专有和保密信息，保留修改此产品指标而不需事先通知的权利；  
版权所有@广西精伦科技有限公司



FTQ-0506CT07BN 车台天线是我公司专门为 580~690MHz 汽车移动通讯、DTTB 移动视讯通信系统设计开发的鞭状全向天线。该天线经过优化设计和精心调试，电压驻波比小，频带宽，增益高，性能稳定可靠；天线采用特种不锈钢弹簧线材制作，具有良好的弹性和防老化作用，中部双导向器结构设计，使得天线增益高，尺寸小，重量轻。天线结构巧妙，N 型阳头设计，固定方式既可以配合 N 型吸盘座使用也可以直接与设备进行连接。此外，吸盘安装座引线长度和接头可按用户要求配置。天线出厂前经过美国 HP 网络分析仪严格检测。

技术参数	
产品型号	FTQ-0506CT07BN
频率范围-MHz	580~690
带宽-MHz	20
增益-dBi	7
电压驻波比	$\leq 1.5$
输入阻抗- $\Omega$	50
极化方式	垂直
最大承受功率-W	100
接头类型	N 型阳头
天线长度-CM	约 100（随频率不同有所变化）
天线重量-G	约 300（随频率不同有所变化）
工作温度- $^{\circ}\text{C}$	-40~60
存储温度- $^{\circ}\text{C}$	-55~85
相对湿度-%	5~95
抗风强度-M/S	60
安装方式	配合 N 型安装座使用



提示：图片仅供参考，请以实物为准！警告：产品请勿擅自拆卸，擅自拆卸产品，保修将失效！

本文件所提供信息仅供参考，不作为任何订单或合同的一部分；  
精伦科技专有和保密信息，保留修改此产品指标而不需事先通知的权利；  
版权所有@广西精伦科技有限公司





FTQ-0607CT06B 车台天线是我公司专门为 680~790MHz 汽车移动通讯、DTTB 移动视讯通信系统设计开发的鞭状全向天线。该天线经过优化设计和精心调试，中部导向器，电压驻波比小，频带宽，增益高，性能优越；天线采用特种不锈钢弹簧线材制作，具有良好的弹性和防老化作用，天线底部弹簧结构设计，起到了良好的防碰撞效果。固定方式分为磁吸座、夹边座和打孔座三种形式，供用户选择。此外，安装座引线长度和接头可按用户要求配置。

天线出厂前经过美国 HP 网络分析仪严格检测。

技术参数	
产品型号	FTQ-0607CT06B
频率范围-MHz	680~790
带宽-MHz	30
增益-dBi	5.5
电压驻波比	≤1.5
输入阻抗-Ω	50
极化方式	垂直
最大承受功率-W	100
接头类型	SL16 阳头
天线长度-CM	约 50（随频率不同有所变化）
天线重量-G	约 200（随频率不同有所变化）
工作温度-°C	-40~60
存储温度-°C	-55~85
相对湿度-%	5~95
抗风强度-M/S	60
安装方式	配合磁吸座、夹边座等安装件使用



提示：图片仅供参考，请以实物为准！警告：产品请勿擅自拆卸，擅自拆卸产品，保修将失效！

本文件所提供信息仅供参考，不作为任何订单或合同的一部分；  
精伦科技专有和保密信息，保留修改此产品指标而不需事先通知的权利；  
版权所有@广西精伦科技有限公司



FTQ-0607CT06CN 车台天线是我公司专门为 680~790MHz 汽车移动通讯、DTTB 移动视讯通信系统设计开发的鞭状全向天线。该天线经过优化设计和精心调试，中部导向器，电压驻波比小，频带宽，增益高，性能优越；天线采用特种不锈钢弹簧线材制作，具有良好的弹性和防老化作用，天线结构巧妙，尺寸小，重量轻，安装方便。N 型阳头设计，固定方式既可以配合 N 型吸盘座使用也可以直接与设备进行连接。此外，吸盘安装座引线长度和接头可按用户要求配置。

天线出厂前经过美国 HP 网络分析仪严格检测。

技术参数	
产品型号	FTQ-0607CT06CN
频率范围-MHz	680~790
带宽-MHz	20
增益-dBi	5.5
电压驻波比	≤1.5
输入阻抗-Ω	50
极化方式	垂直
最大承受功率-W	100
接头类型	N 型阳头
天线长度-CM	约 50（随频率不同有所变化）
天线重量-G	约 200（随频率不同有所变化）
工作温度-°C	-40~60
存储温度-°C	-55~85
相对湿度-%	5~95
抗风强度-M/S	60
安装方式	配合 N 型座使用



提示：图片仅供参考，请以实物为准！警告：产品请勿擅自拆卸，擅自拆卸产品，保修将失效！

本文件所提供信息仅供参考，不作为任何订单或合同的一部分；  
精伦科技专有和保密信息，保留修改此产品指标而不需事先通知的权利；  
版权所有@广西精伦科技有限公司



## 应用:

- 频率: 400~800 MHz
- 环境检测通信系统
- DTTB 移动视讯系统
- 遥感遥测通信系统

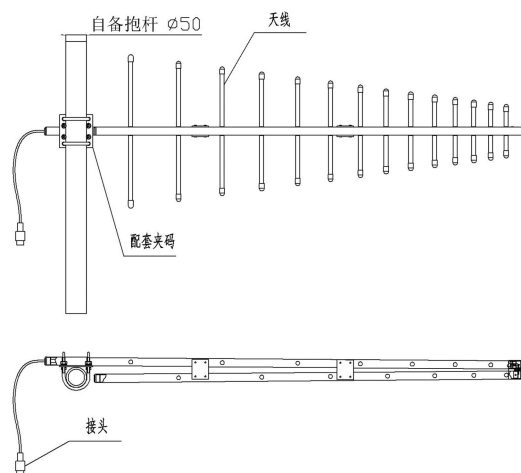
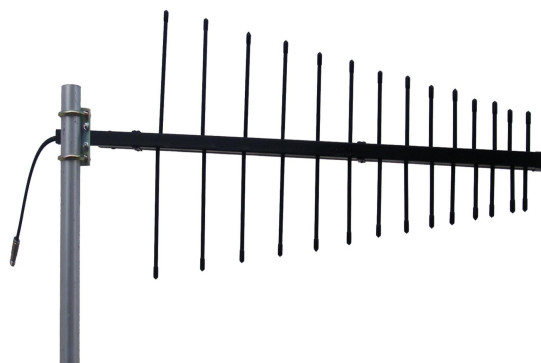
## 特点:

- 垂直或水平极化安装, 波瓣宽度大, 方向性好, 通信距离远
- 频带宽, 驻波低, 增益高, 前后比大, 抗干扰力强, 性能优异
- 精选优质铝合金材料, 防腐蚀和抗老化能力强, 外形美观
- 结构小巧坚固易安装, 重量轻, 提供抱杆安装套件, 抗风强

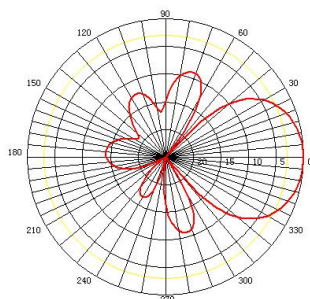
电气指标	FTD-0408DS11V65
频率范围-MHz	400~800
带宽-MHz	400
极化方式	垂直或水平
增益-dBi	11
半功率波瓣宽度-°	H: 65 E: 50
前后比-dB	≥22
输入阻抗-Ω	50
电压驻波比	≤1.5
最大功率-W	100

## 机械及环境指标

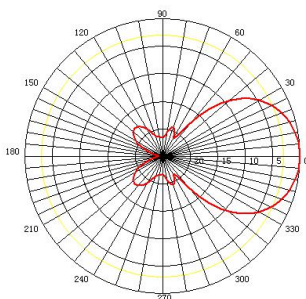
接头类型	N 阴头或者用户指定
接头位置	电缆引出
引线长度-CM	20CM 或用户指定
天线尺寸-CM	约 116×36
天线重量-KG	约 1.6
天线材料	优质铝合金
天线颜色	铝合金原色或黑色
工作温度-°C	-40~60
储存温度-°C	-55~85
相对湿度-%	5~95
抗风强度-M/S	60
安装方式	抱杆
抱杆直径-MM	Φ40~50



典型方向图: H 面



E 面



- 1、按图示安装, 极化方式按需要定, 固定天线到安装杆;
- 2、调整天线的方位角, 使信号最大, 固定好所有螺钉, 做好接头防水处理工作;

提示: 图片仅供参考, 请以实物为准!  
警告: 产品请勿擅自拆卸, 擅自拆卸产品, 保修将自动失效!

本文件所提供信息仅供参考, 不作为任何订单或合同的一部分;  
精伦科技专有和保密信息, 保留修改此产品指标而不需事先通知的权利;  
版权所有@广西精伦科技有限公司

**应用:**

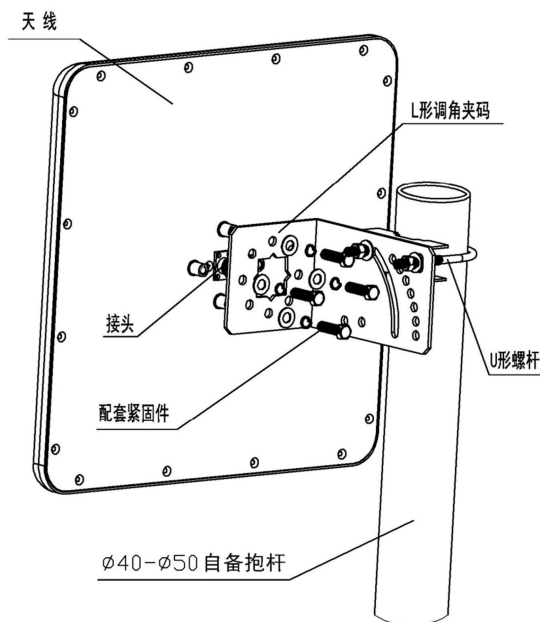
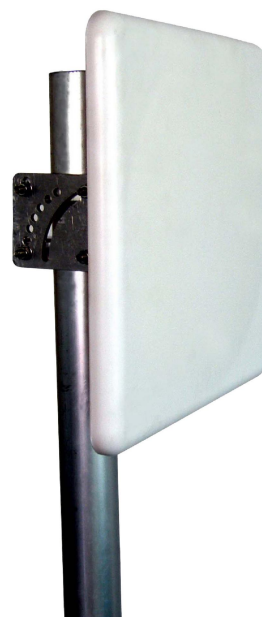
- 频率: 575~585 MHz
- DTTB 移动视讯系统
- 点对多点通信系统
- 室外信号定向覆盖

**特点:**

- 频带宽, 驻波低, 增益高, 前后比大
- 垂直或水平极化, 波瓣宽度大, 方向性强, 覆盖范围广
- 防水设计, ABS 外罩, 防腐蚀和抗老化能力强
- 结构巧小, 重量轻, 抗风强, 提供可调角安装套件

电气指标	FTD-05PB09V65
频率范围-MHz	580±5
带宽-MHz	10
极化方式	垂直或水平
增益-dBi	9
电下倾角-°	0
半功率波瓣宽度-°	H: 65 E: 60
前后比-dB	≥18
输入阻抗-Ω	50
电压驻波比	≤2.0
最大功率-W	50
雷电保护	直流感地

机械及环境指标	
接头类型	N 阴头
接头位置	背部
天线尺寸-MM	约 306×306×25
天线重量-KG	约 1.4
天线罩材料	ABS
天线颜色	白色
机械可调倾角-°	0~60
工作温度-°C	-40~60
储存温度-°C	-55~85
相对湿度-%	5~95
抗风强度-M/S	60
安装方式	抱杆
抱杆直径-MM	Φ40~50



提示: 图片仅供参考, 请以实物为准!  
警告: 产品请勿擅自拆卸, 擅自拆卸产品, 保修将自动失效!

本文件所提供信息仅供参考, 不作为任何订单或合同的一部分;  
精伦科技专有和保密信息, 保留修改此产品指标而不需事先通知的权利;  
版权所有@广西精伦科技有限公司

**应用:**

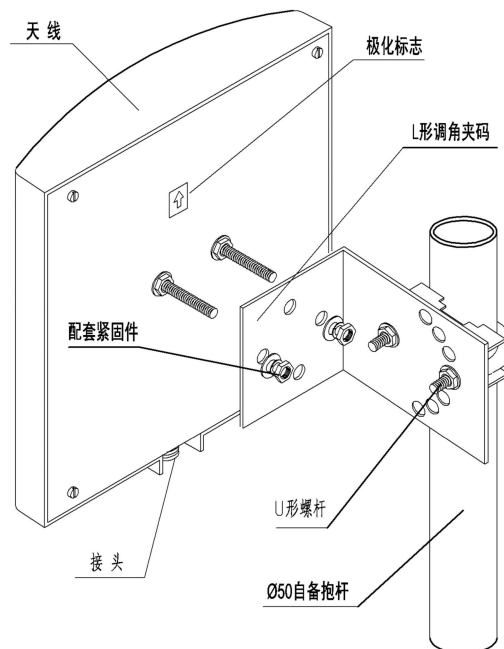
- 频率: 600~690 MHz
- DTTB 移动视讯系统
- 点对多点通信系统
- 室外信号定向覆盖

**特点:**

- 频带宽, 驻波低, 中等增益, 前后比大
- 垂直极化, 波瓣宽度大, 方向性强, 覆盖范围广
- 防水设计, ABS 外罩, 防腐蚀和抗老化能力强
- 结构巧小, 重量轻, 抗风强, 提供可调角安装套件

电气指标	FTD-06PB08V75
频率范围-MHz	600~690
带宽-MHz	72
极化方式	垂直
增益-dBi	8
电下倾角-°	0
半功率波瓣宽度-°	H: 75 E: 60
前后比-dB	≥18
输入阻抗-Ω	50
电压驻波比	≤2.5
最大功率-W	50
雷电保护	直流接地

机械及环境指标	
接头类型	N 阴头
接头位置	底部
天线尺寸-MM	约 223×194×46
天线重量-KG	约 1.1
天线罩材料	ABS
天线颜色	白色
机械可调倾角-°	-20~20
工作温度-°C	-40~60
储存温度-°C	-55~85
相对湿度-%	5~95
抗风强度-M/S	60
安装方式	抱杆
抱杆直径-MM	Φ 35~50



提示: 图片仅供参考, 请以实物为准!  
警告: 产品请勿擅自拆卸, 擅自拆卸产品, 保修将自动失效!

本文件所提供信息仅供参考, 不作为任何订单或合同的一部分;  
精伦科技专有和保密信息, 保留修改此产品指标而不需事先通知的权利;  
版权所有@广西精伦科技有限公司



**应用:**

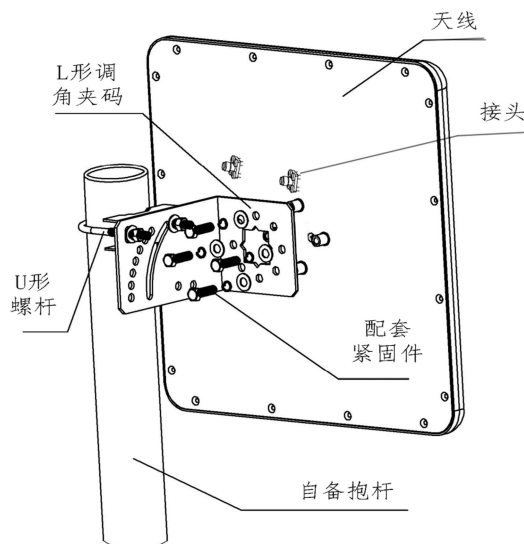
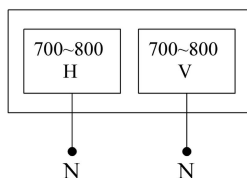
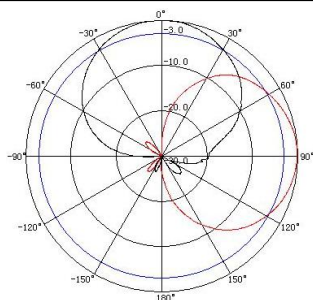
- 频率: 700~800 MHz
- DTTB 移动视讯系统
- 点对多点通信系统
- 室外信号定向覆盖

**特点:**

- 频带宽, 驻波低, 增益高, 前后比大, 隔离度好
- 垂直/水平双极化, 波瓣宽度大, 方向性强, 覆盖范围广
- 防水设计, ABS 外罩封装, 防腐蚀和抗老化能力强
- 结构巧小, 重量轻, 抗风强, 提供可调角安装套件

电气指标	FTD-07PB09VH70
频率范围-MHz	700~800
带宽-MHz	100
极化方式	垂直/水平
增益-dBi	8.5
半功率波瓣宽度-°	H: 68 E: 60
隔离度-dB	≥20
前后比-dB	≥15
输入阻抗-Ω	50
电压驻波比	≤1.8
最大功率-W	100
雷电保护	直流接地

机械及环境指标	
接头类型	2×N 阴头
接头位置	背部
天线尺寸-MM	约 280×280×45
天线重量-KG	约 1
天线罩材料	ABS
天线颜色	白色
机械可调倾角-°	0~30
工作温度-°C	-40~60
储存温度-°C	-55~85
相对湿度-%	5~95
抗风强度-M/S	60
安装方式	抱杆
抱杆直径-MM	Φ 35~50

**典型方向图:**

提示: 图片仅供参考, 请以实物为准!  
警告: 产品请勿擅自拆卸, 擅自拆卸产品, 保修将自动失效!

本文件所提供信息仅供参考, 不作为任何订单或合同的一部分;  
精伦科技专有和保密信息, 保留修改此产品指标而不需事先通知的权利;  
版权所有@广西精伦科技有限公司





FTQ-0405QX02AN 天线是我公司专门为 480~590MHz 通信系统通讯设备设计开发的玻璃钢全向天线，应用于 DTTB 移动视讯通信系统和无线数字电视系统。该天线经过优化设计和精心调试，电压驻波比小，频带宽，中等增益，电性能稳定可靠，通信效果上佳；结构小巧，灰色玻璃钢外罩封装，外形美观，防水设计，防腐蚀和抗老化能力强，防护等级高，N 型公头设计，可选多种安装方式，便捷牢固。天线出厂前经过美国 HP 网络分析仪严格检测。

技术参数	
产品型号	FTQ-0405QX02AN
频率范围-MHz	480~590
带宽-MHz	40
增益-dBi	2.15
半功率波瓣宽度-°	H:360 E:55
电压驻波比	≤1.5
输入阻抗-Ω	50
极化方式	垂直
最大承受功率-W	50
接头类型	N 型公头
天线尺寸-MM	约Φ21×135
天线重量-G	约 100
天线外罩	灰色玻璃钢
工作温度-°C	-40~60
存储温度-°C	-55~85
相对湿度-%	5~95
抗风强度-M/S	60
安装方式	配合 N 型座使用



提示：图片仅供参考，请以实物为准！警告：产品请勿擅自拆卸，擅自拆卸产品，保修将失效！

本文件所提供信息仅供参考，不作为任何订单或合同的一部分；  
精伦科技专有和保密信息，保留修改此产品指标而不需事先通知的权利；  
版权所有@广西精伦科技有限公司



FTQ-0405QX02BN 天线是我公司专门为 480~590MHz 通信系统通讯设备设计开发的全向天线，应用于 DTTB 移动视讯通信系统和无线数字电视系统。该天线经过优化设计和精心调试，电压驻波比小，频带宽，中等增益，电性能稳定可靠，通信效果上佳；结构小巧，防紫外 PVC 外罩封装，外形美观，防水设计，防腐蚀和抗老化能力强，防护等级高，N 型公头设计，可选多种安装方式，便捷牢固。

天线出厂前经过美国 HP 网络分析仪严格检测。

技术参数	
产品型号	FTQ-0405QX02BN
频率范围-MHz	480~590
带宽-MHz	20
增益-dBi	2.15
半功率波瓣宽度-°	H:360 E:55
电压驻波比	≤1.5
输入阻抗-Ω	50
极化方式	垂直
最大承受功率-W	50
接头类型	N 型公头
天线长度-MM	约 275
天线重量-G	约 150
天线外罩	白色 PVC
工作温度-°C	-40~60
存储温度-°C	-55~85
相对湿度-%	5~95
抗风强度-M/S	60
安装方式	配合 N 型座使用



提示：图片仅供参考，请以实物为准！警告：产品请勿擅自拆卸，擅自拆卸产品，保修将失效！

本文件所提供信息仅供参考，不作为任何订单或合同的一部分；  
精伦科技专有和保密信息，保留修改此产品指标而不需事先通知的权利；  
版权所有@广西精伦科技有限公司



FTQ-0405QX03AN 天线是我公司专门为 480~590MHz 通信系统通讯设备设计开发的玻璃钢全向天线，应用于 DTTB 移动视讯通信系统和无线数字电视系统。该天线经过优化设计和精心调试，电压驻波比小，频带宽，中等增益，电性能稳定可靠，通信效果上佳；结构小巧，灰色玻璃钢外罩封装，外形美观，防水设计，防腐蚀和抗老化能力强，防护等级高，N 型公头设计，可选多种安装方式，便捷牢固。

天线出厂前经过美国 HP 网络分析仪严格检测。

技术参数	
产品型号	FTQ-0405QX03AN
频率范围-MHz	480~590
带宽-MHz	20
增益-dBi	3
半功率波瓣宽度-°	H:360 E:45
电压驻波比	≤1.5
输入阻抗-Ω	50
极化方式	垂直
最大承受功率-W	50
接头类型	N 型公头
天线尺寸-MM	约 Φ21×395
天线重量-G	约 250
天线外罩	灰色玻璃钢
工作温度-°C	-40~60
存储温度-°C	-55~85
相对湿度-%	5~95
抗风强度-M/S	60
安装方式	配合 N 型座使用



提示：图片仅供参考，请以实物为准！警告：产品请勿擅自拆卸，擅自拆卸产品，保修将失效！

本文件所提供信息仅供参考，不作为任何订单或合同的一部分；  
精伦科技专有和保密信息，保留修改此产品指标而不需事先通知的权利；  
版权所有@广西精伦科技有限公司



FTQ-0405QX03ATN 天线是我公司专门为 480~590MHz 通信系统通讯设备设计开发的玻璃钢全向天线，应用于 DTTB 移动视讯通信系统和无线数字电视系统。该天线经过优化设计和精心调试，电压驻波比小，频带宽，中等增益，电性能稳定可靠，通信效果上佳；结构小巧，重量轻，灰色玻璃钢外罩封装，外形美观，防水设计，防腐蚀和抗老化能力强，防护等级高，环境适应性好，底部弹簧结构，防碰撞，特别适用于车载移动通信，N 型公头设计，可选多种安装方式，便捷牢固。

天线出厂前经过美国 HP 网络分析仪严格检测。

技术参数	
产品型号	FTQ-0405QX03ANT
频率范围-MHz	480~590
带宽-MHz	20
增益-dBi	3
半功率波瓣宽度-°	H:360 E:45
电压驻波比	≤1.5
输入阻抗-Ω	50
极化方式	垂直
最大承受功率-W	50
接头类型	N 型公头
天线尺寸-MM	约 Φ21×545
天线重量-G	约 300
天线外罩	灰色玻璃钢
工作温度-°C	-40~60
存储温度-°C	-55~85
相对湿度-%	5~95
抗风强度-M/S	60
安装方式	配合 N 型座使用



提示：图片仅供参考，请以实物为准！警告：产品请勿擅自拆卸，擅自拆卸产品，保修将失效！

本文件所提供信息仅供参考，不作为任何订单或合同的一部分；  
精伦科技专有和保密信息，保留修改此产品指标而不需事先通知的权利；  
版权所有@广西精伦科技有限公司



FTQ-0405QX03ANW 天线是我公司专门为 480~590MHz 通信系统通讯设备设计开发的玻璃钢全向天线，应用于 DTTB 移动视讯通信系统和无线数字电视系统。该天线经过优化设计和精心调试，电压驻波比小，频带宽，中等增益，电性能稳定可靠，通信效果上佳；结构小巧，灰色玻璃钢外罩封装，外形美观，防水设计，防腐蚀和抗老化能力强，防护等级高，N 型弯公头设计，便捷牢固。

天线出厂前经过美国 HP 网络分析仪严格检测。

技术参数	
产品型号	FTQ-0405QX03ANW
频率范围-MHz	480~590
带宽-MHz	20
增益-dBi	3
半功率波瓣宽度-°	H:360 E:45
电压驻波比	≤1.5
输入阻抗-Ω	50
极化方式	垂直
最大承受功率-W	50
接头类型	N 型弯公头
天线长度-MM	约 370
天线重量-G	约 200
天线外罩	灰色玻璃钢
工作温度-°C	-40~60
存储温度-°C	-55~85
相对湿度-%	5~95
抗风强度-M/S	60
安装方式	配合设备侧面 N 型座使用



提示：图片仅供参考，请以实物为准！警告：产品请勿擅自拆卸，擅自拆卸产品，保修将失效！

本文件所提供信息仅供参考，不作为任何订单或合同的一部分；  
精伦科技专有和保密信息，保留修改此产品指标而不需事先通知的权利；  
版权所有@广西精伦科技有限公司



FTQ-0405QX03BN 天线是我公司专门为 480~590MHz 通信系统通讯设备设计开发的全向天线,应用于 DTTB 移动视讯通信系统和无线数字电视系统。该天线经过优化设计和精心调试,电压驻波比小,频带宽,中等增益,电性能稳定可靠,通信效果上佳;结构小巧,防紫外 ABS 外罩封装,外形美观,防水设计,防腐蚀和抗老化能力强,防护等级高,N 型公头设计,可选多种安装方式,便捷牢固。

天线出厂前经过美国 HP 网络分析仪严格检测。

技术参数	
产品型号	FTQ-0405QX03BN
频率范围-MHz	480~590
带宽-MHz	20
增益-dBi	3
半功率波瓣宽度-°	H:360 E:45
电压驻波比	≤1.5
输入阻抗-Ω	50
极化方式	垂直
最大承受功率-W	50
接头类型	N 型公头
天线长度-MM	约 400
天线重量-G	约 120
天线外罩	黑色 ABS
工作温度-°C	-40~60
存储温度-°C	-55~85
相对湿度-%	5~95
抗风强度-M/S	60
安装方式	配合 N 型座使用



提示: 图片仅供参考, 请以实物为准! 警告: 产品请勿擅自拆卸, 擅自拆卸产品, 保修将失效!

本文件所提供信息仅供参考, 不作为任何订单或合同的一部分;  
精伦科技专有和保密信息, 保留修改此产品指标而不需事先通知的权利;  
版权所有@广西精伦科技有限公司





FTQ-0405QX03CN 天线是我公司专门为 480~590MHz 通信系统通讯设备设计开发的玻璃钢全向天线，应用于 DTTB 移动视讯通信系统和无线数字电视系统。该天线经过优化设计和精心调试，电压驻波比小，频带宽，中等增益，电性能稳定可靠，通信效果上佳；结构小巧，白色玻璃钢外罩封装，外形美观，防水设计，防腐蚀和抗老化能力强，防护等级高，N 型公头设计，可选多种安装方式，便捷牢固。

天线出厂前经过美国 HP 网络分析仪严格检测。

技术参数	
产品型号	FTQ-0405QX03CN
频率范围-MHz	480~590
带宽-MHz	90
增益-dBi	3
半功率波瓣宽度-°	H:360 E:45
电压驻波比	≤2.0
输入阻抗-Ω	50
极化方式	垂直
最大承受功率-W	50
接头类型	N 型公头
天线长度-CM	约 58
天线重量-G	约 400
天线外罩	白色玻璃钢
工作温度-°C	-40~60
存储温度-°C	-55~85
相对湿度-%	5~95
抗风强度-M/S	60
安装方式	配合 N 型座使用



提示：图片仅供参考，请以实物为准！警告：产品请勿擅自拆卸，擅自拆卸产品，保修将失效！

本文件所提供信息仅供参考，不作为任何订单或合同的一部分；  
精伦科技专有和保密信息，保留修改此产品指标而不需事先通知的权利；  
版权所有@广西精伦科技有限公司



FTQ-0405QX03DN 天线是我公司专门为 480~590MHz 通信系统通讯设备设计开发的玻璃钢全向天线,应用于 DTTB 移动视讯通信系统和无线数字电视系统。该天线经过优化设计和精心调试,电压驻波比小,频带宽,中等增益,电性能稳定可靠,通信效果上佳;结构小巧,灰色 ABS 外罩封装,外形美观,防水设计,防腐蚀和抗老化能力强,防护等级高,N 型公头设计,可选多种安装方式,便捷牢固。

天线出厂前经过美国 HP 网络分析仪严格检测。

技术参数	
产品型号	FTQ-0405QX03DN
频率范围-MHz	480~590
带宽-MHz	40
增益-dBi	3
半功率波瓣宽度-°	H:360 E:35
电压驻波比	≤2.0
输入阻抗-Ω	50
极化方式	垂直
最大承受功率-W	20
接头类型	N 型公头
天线尺寸-MM	约Φ23.8×275
天线重量-G	约 150
天线外罩	灰色 ABS
工作温度-°C	-40~60
存储温度-°C	-55~85
防水等级	IP65
迎风面积	63 平方厘米
安装方式	配合 N 型座使用



提示: 图片仅供参考, 请以实物为准! 警告: 产品请勿擅自拆卸, 擅自拆卸产品, 保修将失效!

本文件所提供信息仅供参考, 不作为任何订单或合同的一部分;  
精伦科技专有和保密信息, 保留修改此产品指标而不需事先通知的权利;  
版权所有@广西精伦科技有限公司



FTQ-0405QX04AN 天线是我公司专门为 480~590MHz 通信系统通讯设备设计开发的玻璃钢全向天线，应用于 DTTB 移动视讯通信系统和无线数字电视系统。该天线经过优化设计和精心调试，电压驻波比小，频带宽，中等增益，电性能稳定可靠，通信效果上佳；结构小巧，灰色玻璃钢外罩封装，外形美观，防水设计，防腐蚀和抗老化能力强，防护等级高，N 型公头设计，可选多种安装方式，便捷牢固。

天线出厂前经过美国 HP 网络分析仪严格检测。

技术参数	
产品型号	FTQ-0405QX04AN
频率范围-MHz	480~590
带宽-MHz	20
增益-dBi	4
半功率波瓣宽度-°	H:360 E:40
电压驻波比	≤1.5
输入阻抗-Ω	50
极化方式	垂直
最大承受功率-W	50
接头类型	N 型公头
天线尺寸-MM	约 Φ21×565
天线重量-G	约 300
天线外罩	灰色玻璃钢
工作温度-°C	-40~60
存储温度-°C	-55~85
相对湿度-%	5~95
抗风强度-M/S	60
安装方式	配合 N 型座使用



提示：图片仅供参考，请以实物为准！警告：产品请勿擅自拆卸，擅自拆卸产品，保修将失效！

本文件所提供信息仅供参考，不作为任何订单或合同的一部分；  
精伦科技专有和保密信息，保留修改此产品指标而不需事先通知的权利；  
版权所有@广西精伦科技有限公司



FTQ-0405QX05AN 天线是我公司专门为 480~590MHz 通信系统通讯设备设计开发的玻璃钢全向天线，应用于 DTTB 移动视讯通信系统和无线数字电视系统。该天线经过优化设计和精心调试，电压驻波比小，频带宽，中等增益，电性能稳定可靠，通信效果上佳；结构小巧，灰色玻璃钢外罩封装，外形美观，防水设计，防腐蚀和抗老化能力强，防护等级高，N 型公头设计，可选多种安装方式，便捷牢固。天线出厂前经过美国 HP 网络分析仪严格检测。

技术参数	
产品型号	FTQ-0405QX05AN
频率范围-MHz	480~590
带宽-MHz	20
增益-dBi	5
半功率波瓣宽度-°	H:360 E:30
电压驻波比	≤1.5
输入阻抗-Ω	50
极化方式	垂直
最大承受功率-W	50
接头类型	N 型公头
天线尺寸-MM	约 Φ21×915
天线重量-G	约 400
天线外罩	灰色玻璃钢
工作温度-°C	-40~60
存储温度-°C	-55~85
相对湿度-%	5~95
抗风强度-M/S	60
安装方式	配合 N 型座使用



提示：图片仅供参考，请以实物为准！警告：产品请勿擅自拆卸，擅自拆卸产品，保修将失效！

本文件所提供信息仅供参考，不作为任何订单或合同的一部分；  
精伦科技专有和保密信息，保留修改此产品指标而不需事先通知的权利；  
版权所有@广西精伦科技有限公司



FTQ-0405QX05CN 天线是我公司专门为 480~590MHz 通信系统通讯设备设计开发的玻璃钢全向天线，应用于 DTTB 移动视讯通信系统和无线数字电视系统。该天线经过优化设计和精心调试，电压驻波比小，频带宽，中等增益，电性能稳定可靠，通信效果上佳；结构小巧，白色玻璃钢外罩封装，外形美观，防水设计，防腐蚀和抗老化能力强，防护等级高，N 型公头设计，可选多种安装方式，便捷牢固。天线出厂前经过美国 HP 网络分析仪严格检测。

技术参数	
产品型号	FTQ-0405QX05CN
频率范围-MHz	480~590
带宽-MHz	90
增益-dBi	5
半功率波瓣宽度-°	H:360 E:30
电压驻波比	≤2.0
输入阻抗-Ω	50
极化方式	垂直
最大承受功率-W	50
接头类型	N 型公头
天线尺寸-CM	约 73
天线重量-G	约 450
天线外罩	白色玻璃钢
工作温度-°C	-40~60
存储温度-°C	-55~85
相对湿度-%	5~95
抗风强度-M/S	60
安装方式	配合 N 型座使用



提示：图片仅供参考，请以实物为准！警告：产品请勿擅自拆卸，擅自拆卸产品，保修将失效！

本文件所提供信息仅供参考，不作为任何订单或合同的一部分；  
精伦科技专有和保密信息，保留修改此产品指标而不需事先通知的权利；  
版权所有@广西精伦科技有限公司



FTQ-0406QX03BN 天线是我公司专门为 450~650MHz 通信系统通讯设备设计开发的全向天线，应用于 DTTB 移动视讯通信系统和无线数字电视系统。该天线经过优化设计和精心调试，电压驻波比小，频带宽，中等增益，电性能稳定可靠，通信效果上佳；结构小巧，防紫外 ABS 外罩封装，外形美观，防水设计，防腐蚀和抗老化能力强，防护等级高，N 型公头设计，可选多种安装方式，便捷牢固。

天线出厂前经过美国 HP 网络分析仪严格检测。

技术参数	
产品型号	FTQ-0406QX03BN
频率范围-MHz	450~650
带宽-MHz	200
增益-dBi	3
半功率波瓣宽度-°	H:360 E:45
电压驻波比	≤2.5
输入阻抗-Ω	50
极化方式	垂直
最大承受功率-W	50
接头类型	N 型公头
天线长度-MM	约 400
天线重量-G	约 120
天线外罩	黑色 ABS
工作温度-°C	-40~60
存储温度-°C	-55~85
相对湿度-%	5~95
抗风强度-M/S	60
安装方式	配合 N 型座使用



提示：图片仅供参考，请以实物为准！警告：产品请勿擅自拆卸，擅自拆卸产品，保修将失效！

本文件所提供信息仅供参考，不作为任何订单或合同的一部分；  
精伦科技专有和保密信息，保留修改此产品指标而不需事先通知的权利；  
版权所有@广西精伦科技有限公司





# 480~590MHz 垂直极化玻璃钢全向天线 技术规格书

## 应用：

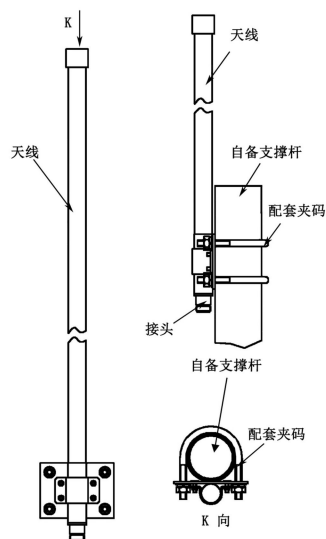
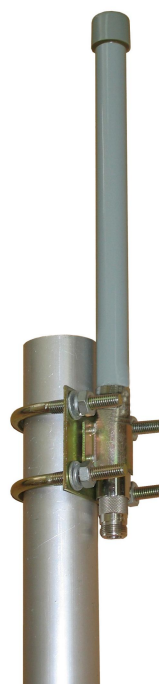
- 频率：480~590 MHz
- DTTB 移动视讯通信系统
- 无线数字电视系统
- 室外信号全向覆盖

## 特点：

- 尺寸小，重量轻，外形美观
- 驻波比小，中等增益，性能优良
- 防水设计，玻璃钢外罩，防腐蚀和抗老化能力强
- 抱杆安装，抗风强，配送钢制安装套件

电气指标	FTQ-0405QX03A
频率范围-MHz	480~590
带宽-MHz	10
极化方式	垂直
增益-dBi	3
水平面波瓣宽度-°	360
垂直面波瓣宽度-°	45
输入阻抗-Ω	50
电压驻波比	≤1.5
最大功率-W	50

机械及环境指标	
接头类型	N 阴头
接头位置	底部
天线尺寸-MM	约Φ20×395
天线重量-KG	约0.65
天线罩材料	玻璃钢
天线罩颜色	灰色
工作温度-°C	-40~60
存储温度-°C	-55~85
相对湿度-%	5~95
极限风速-M/S	60
安装方式	抱杆
抱杆直径-MM	Φ30~50



提示：图片仅供参考，请以实物为准！警告：产品请勿擅自拆卸，擅自拆卸产品，保修将失效！

本文件所提供信息仅供参考，不作为任何订单或合同的一部分；  
精伦科技专有和保密信息，保留修改此产品指标而不需事先通知的权利；  
版权所有@广西精伦科技有限公司



## 应用：

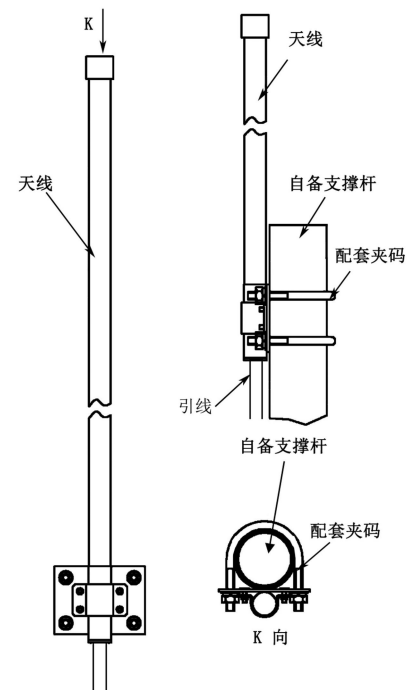
- 频率：480~590 MHz
- DTTB 移动视讯通信系统
- 无线数字电视系统
- 室外信号全向覆盖

## 特点：

- 尺寸小，重量轻，外形美观
- 驻波比小，中等增益，性能优良
- 防水设计，玻璃钢外罩，防腐蚀和抗老化能力强
- 抱杆安装，抗风强，配送钢制安装套件

电气指标	FTQ-0405QX03AL
频率范围-MHz	480~590
带宽-MHz	40
极化方式	垂直
增益-dBi	3
水平面波瓣宽度-°	360
垂直面波瓣宽度-°	45
输入阻抗-Ω	50
电压驻波比	≤2.0
最大功率-W	50

机械及环境指标	
接头类型	SMA 阳头或用户指定
接头位置	电缆引出
电缆长度-CM	50CM 或用户指定
天线长度-MM	约 390
天线重量-KG	约 0.7 【随电缆长度不同有所变化】
天线罩材料	玻璃钢
天线罩颜色	灰色
工作温度-°C	-40~60
存储温度-°C	-55~85
相对湿度-%	5~95
极限风速-M/S	60
安装方式	抱杆
抱杆直径-MM	Φ30~50



提示：图片仅供参考，请以实物为准！警告：产品请勿擅自拆卸，擅自拆卸产品，保修将失效！

本文件所提供信息仅供参考，不作为任何订单或合同的一部分；  
精伦科技专有和保密信息，保留修改此产品指标而不需事先通知的权利；  
版权所有@广西精伦科技有限公司



## 应用:

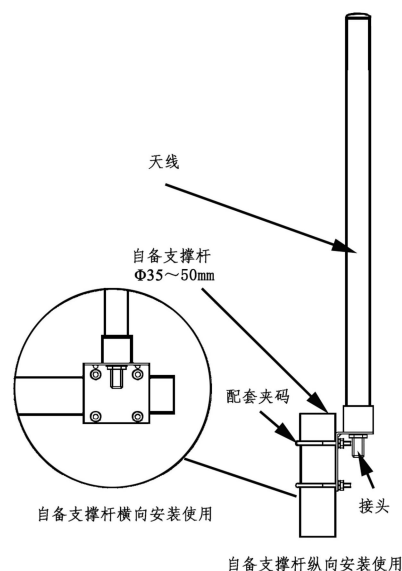
- 频率: 480~590 MHz
- DTTB 移动视讯通信系统
- 无线数字电视系统
- 室外信号全向覆盖

## 特点:

- 尺寸小, 重量轻, 外形美观
- 频带宽, 驻波小, 中等增益, 性能优越
- 防水设计, 玻璃钢外罩, 防腐蚀和抗老化能力强
- 抱杆安装, 便捷牢固, 抗风强, 配送钢制安装套件

电气指标	FTQ-0405QX03C
频率范围-MHz	480~590
带宽-MHz	90
极化方式	垂直
增益-dBi	3
水平面波瓣宽度-°	360
垂直面波瓣宽度-°	45
输入阻抗-Ω	50
电压驻波比	≤2.0
最大功率-W	50

机械及环境指标	
接头类型	N 阴头
接头位置	底部
天线长度-CM	约 40
天线重量-KG	约 0.6
天线罩材料	玻璃钢
天线罩颜色	白色
工作温度-°C	-40~60
存储温度-°C	-55~85
相对湿度-%	5~95
极限风速-M/S	60
安装方式	抱杆
抱杆直径-MM	Φ 35~50



提示: 图片仅供参考, 请以实物为准! 警告: 产品请勿擅自拆卸, 擅自拆卸产品, 保修将失效!

本文件所提供信息仅供参考, 不作为任何订单或合同的一部分;  
精伦科技专有和保密信息, 保留修改此产品指标而不需事先通知的权利;  
版权所有@广西精伦科技有限公司



## 应用：

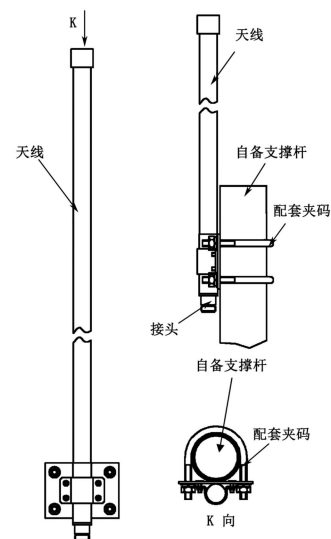
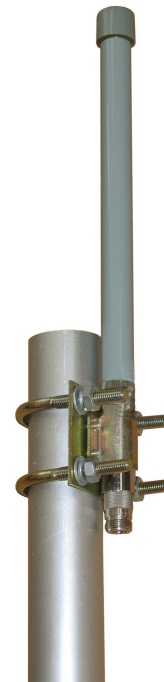
- 频率：480~590 MHz
- DTTB 移动视讯通信系统
- 无线数字电视系统
- 室外信号全向覆盖

## 特点：

- 尺寸小，重量轻，外形美观
- 驻波比小，中等增益，性能优良
- 防水设计，玻璃钢外罩，防腐蚀和抗老化能力强
- 抱杆安装，抗风强，配送钢制安装套件

电气指标	FTQ-0405QX04A
频率范围-MHz	480~590
带宽-MHz	10
极化方式	垂直
增益-dBi	4
水平面波瓣宽度-°	360
垂直面波瓣宽度-°	40
输入阻抗-Ω	50
电压驻波比	≤1.5
最大功率-W	50

机械及环境指标	
接头类型	N 阴头
接头位置	底部
天线尺寸-MM	约Φ20×565
天线重量-KG	约 0.9
天线罩材料	玻璃钢
天线罩颜色	灰色
工作温度-°C	-40~60
存储温度-°C	-55~85
相对湿度-%	5~95
极限风速-M/S	60
安装方式	抱杆
抱杆直径-MM	Φ30~50



提示：图片仅供参考，请以实物为准！警告：产品请勿擅自拆卸，擅自拆卸产品，保修将失效！

本文件所提供信息仅供参考，不作为任何订单或合同的一部分；  
精伦科技专有和保密信息，保留修改此产品指标而不需事先通知的权利；  
版权所有@广西精伦科技有限公司



## 应用：

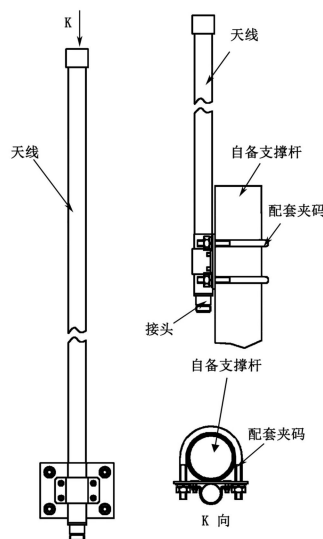
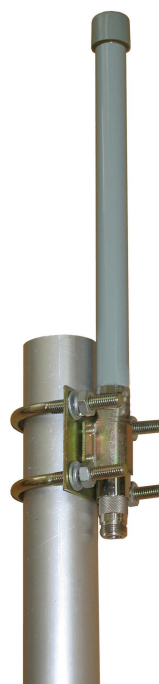
- 频率：480~590 MHz
- DTTB 移动视讯通信系统
- 无线数字电视系统
- 室外信号全向覆盖

## 特点：

- 尺寸小，重量轻，外形美观
- 驻波比小，中等增益，性能优良
- 防水设计，玻璃钢外罩，防腐蚀和抗老化能力强
- 抱杆安装，抗风强，配送钢制安装套件

电气指标	FTQ-0405QX05A
频率范围-MHz	480~590
带宽-MHz	10
极化方式	垂直
增益-dBi	5
水平面波瓣宽度-°	360
垂直面波瓣宽度-°	30
输入阻抗-Ω	50
电压驻波比	≤1.5
最大功率-W	50

机械及环境指标	
接头类型	N 阴头
接头位置	底部
天线尺寸-MM	约Φ20×910
天线重量-KG	约 1
天线罩材料	玻璃钢
天线罩颜色	灰色
工作温度-°C	-40~60
存储温度-°C	-55~85
相对湿度-%	5~95
极限风速-M/S	60
安装方式	抱杆
抱杆直径-MM	Φ30~50



提示：图片仅供参考，请以实物为准！警告：产品请勿擅自拆卸，擅自拆卸产品，保修将失效！

本文件所提供信息仅供参考，不作为任何订单或合同的一部分；  
精伦科技专有和保密信息，保留修改此产品指标而不需事先通知的权利；  
版权所有@广西精伦科技有限公司



## 应用:

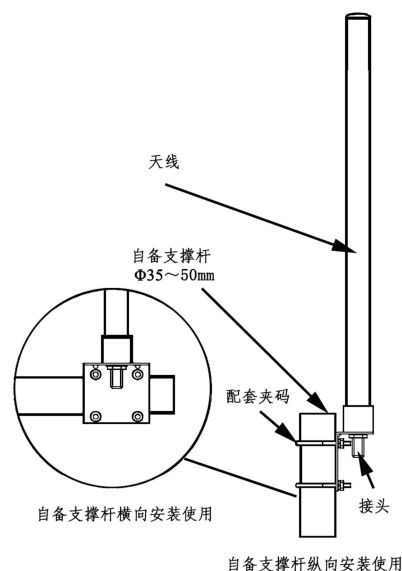
- 频率: 480~590 MHz
- DTTB 移动视讯通信系统
- 无线数字电视系统
- 室外信号全向覆盖

## 特点:

- 尺寸小, 重量轻, 外形美观
- 频带宽, 驻波小, 中等增益, 性能优越
- 防水设计, 玻璃钢外罩, 防腐蚀和抗老化能力强
- 抱杆安装, 便捷牢固, 抗风强, 配送钢制安装套件

电气指标	FTQ-0405QX05C
频率范围-MHz	480~590
带宽-MHz	90
极化方式	垂直
增益-dBi	5
水平面波瓣宽度-°	360
垂直面波瓣宽度-°	30
输入阻抗-Ω	50
电压驻波比	≤2.0
最大功率-W	50

机械及环境指标	
接头类型	N 阴头
接头位置	底部
天线长度-CM	约 73
天线重量-KG	约 0.9
天线罩材料	玻璃钢
天线罩颜色	白色
工作温度-°C	-40~60
存储温度-°C	-55~85
相对湿度-%	5~95
极限风速-M/S	60
安装方式	抱杆
抱杆直径-MM	Φ 35~50



提示: 图片仅供参考, 请以实物为准! 警告: 产品请勿擅自拆卸, 擅自拆卸产品, 保修将失效!

本文件所提供信息仅供参考, 不作为任何订单或合同的一部分;  
精伦科技专有和保密信息, 保留修改此产品指标而不需事先通知的权利;  
版权所有@广西精伦科技有限公司





## 应用:

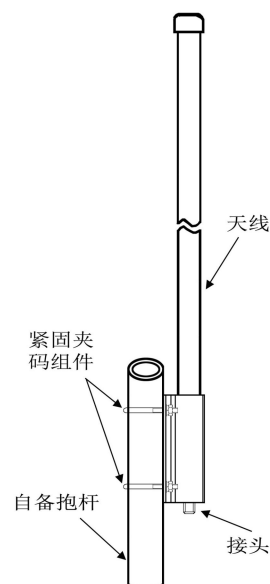
- 频率: 480~590 MHz
- DTTB 移动视讯通信系统
- 无线数字电视系统
- 室外信号全向覆盖

## 特点:

- 驻波小, 频带宽, 功率大, 中等增益, 性能优良
- 防水设计, 单节玻璃钢封装, 防腐蚀、抗老化
- 结构牢固, 尺寸小, 重量轻, 抗风能力强
- 抱杆安装, 简单牢固, 配送钢制安装套件

电气指标	FTQ-0405QX05D
频率范围-MHz	480~590
带宽-MHz	50
极化方式	垂直
增益-dBi	5
水平面波瓣宽度-°	360
垂直面波瓣宽度-°	40
输入阻抗-Ω	50
电压驻波比	≤1.5
最大功率-W	150

机械及环境指标	
接头类型	N 阴头
接头位置	底部
天线长度-CM	约 95
天线重量-KG	约 1.1
天线罩材料	玻璃钢
天线罩颜色	白色
工作温度-°C	-40~60
存储温度-°C	-55~85
相对湿度-%	5~95
极限风速-M/S	60
安装方式	抱杆
抱杆直径-MM	Φ30~50



提示: 图片仅供参考, 请以实物为准! 警告: 产品请勿擅自拆卸, 擅自拆卸产品, 保修将失效!

本文件所提供信息仅供参考, 不作为任何订单或合同的一部分;  
精伦科技专有和保密信息, 保留修改此产品指标而不需事先通知的权利;  
版权所有@广西精伦科技有限公司



## 应用：

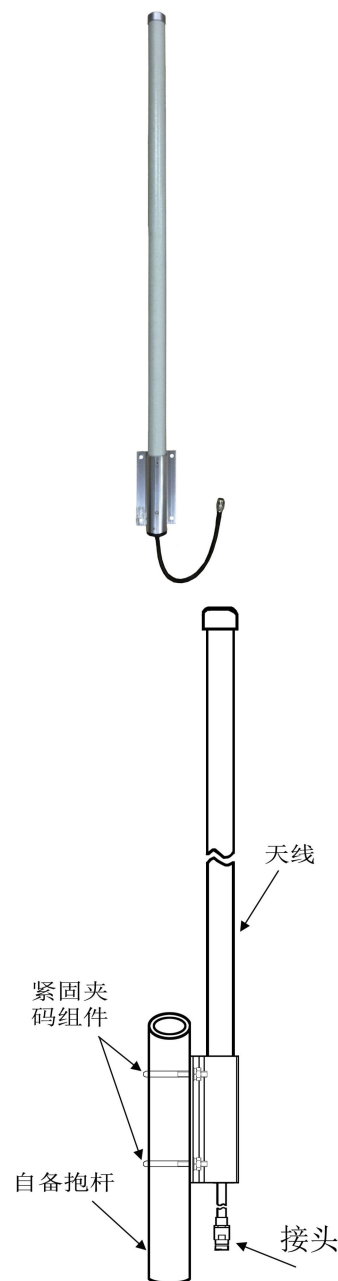
- 频率：480~590 MHz
- DTTB 移动视讯通信系统
- 无线数字电视系统
- 室外信号全向覆盖

## 特点：

- 驻波小，频带宽，功率大，中等增益，性能优良
- 防水设计，单节玻璃钢封装，防腐蚀、抗老化
- 结构牢固，尺寸小，重量轻，抗风能力强
- 抱杆安装，简单牢固，配送钢制安装套件

电气指标	FTQ-0405QX05DL
频率范围-MHz	480~590
带宽-MHz	50
极化方式	垂直
增益-dBi	5
水平面波瓣宽度-°	360
垂直面波瓣宽度-°	40
输入阻抗-Ω	50
电压驻波比	≤1.5
最大功率-W	150

机械及环境指标	
接头类型	N 阴头或用户指定
接头位置	电缆引出
电缆长度-CM	50CM 或用户指定
天线长度-CM	约 97
天线重量-KG	约 1.2 【随电缆长度不同有所变化】
天线罩材料	玻璃钢
天线罩颜色	白色
工作温度-°C	-40~60
存储温度-°C	-55~85
相对湿度-%	5~95
极限风速-M/S	60
安装方式	抱杆
抱杆直径-MM	Φ30~50



提示：图片仅供参考，请以实物为准！警告：产品请勿擅自拆卸，擅自拆卸产品，保修将失效！

本文件所提供信息仅供参考，不作为任何订单或合同的一部分；  
 精伦科技专有和保密信息，保留修改此产品指标而不需事先通知的权利；  
 版权所有@广西精伦科技有限公司



## 应用：

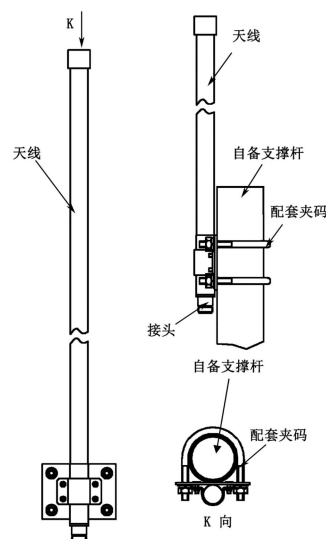
- 频率：480~590 MHz
- DTTB 移动视讯通信系统
- 无线数字电视系统
- 室外信号全向覆盖

## 特点：

- 尺寸小，重量轻，外形美观
- 驻波比小，增益高，性能优良
- 防水设计，玻璃钢外罩，防腐蚀和抗老化能力强
- 抱杆安装，抗风强，配送钢制安装套件

电气指标	FTQ-0405QX06A
频率范围-MHz	480~590
带宽-MHz	10
极化方式	垂直
增益-dBi	6
水平面波瓣宽度-°	360
垂直面波瓣宽度-°	25
输入阻抗-Ω	50
电压驻波比	≤1.5
最大功率-W	50

机械及环境指标	
接头类型	N 阴头
接头位置	底部
天线长度-CM	约 121
天线重量-KG	约 1.2
天线罩材料	玻璃钢
天线罩颜色	灰色
工作温度-°C	-40~60
存储温度-°C	-55~85
相对湿度-%	5~95
极限风速-M/S	60
安装方式	抱杆
抱杆直径-MM	Φ30~50



提示：图片仅供参考，请以实物为准！警告：产品请勿擅自拆卸，擅自拆卸产品，保修将失效！

本文件所提供信息仅供参考，不作为任何订单或合同的一部分；  
精伦科技专有和保密信息，保留修改此产品指标而不需事先通知的权利；  
版权所有@广西精伦科技有限公司



# 480~590MHz 垂直极化玻璃钢全向天线 技术规格书

## 应用:

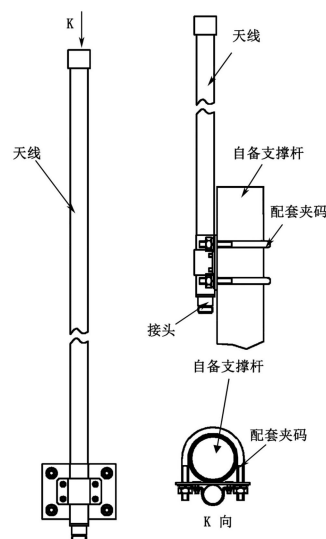
- 频率: 480~590 MHz
- DTTB 移动视讯通信系统
- 无线数字电视系统
- 室外信号全向覆盖

## 特点:

- 尺寸小, 重量轻, 外形美观
- 驻波比小, 增益高, 性能优良
- 防水设计, 玻璃钢外罩, 防腐蚀和抗老化能力强
- 抱杆安装, 抗风强, 配送钢制安装套件

电气指标	FTQ-0405QX08A
频率范围-MHz	480~590
带宽-MHz	10
极化方式	垂直
增益-dBi	8
水平面波瓣宽度-°	360
垂直面波瓣宽度-°	16
输入阻抗-Ω	50
电压驻波比	≤1.5
最大功率-W	50

机械及环境指标	
接头类型	N 阴头
接头位置	底部
天线长度-CM	约 185
天线重量-KG	约 1.5
天线罩材料	玻璃钢
天线罩颜色	灰色
工作温度-°C	-40~60
存储温度-°C	-55~85
相对湿度-%	5~95
极限风速-M/S	60
安装方式	抱杆
抱杆直径-MM	Φ30~50



提示: 图片仅供参考, 请以实物为准! 警告: 产品请勿擅自拆卸, 擅自拆卸产品, 保修将失效!

本文件所提供信息仅供参考, 不作为任何订单或合同的一部分;  
精伦科技专有和保密信息, 保留修改此产品指标而不需事先通知的权利;  
版权所有@广西精伦科技有限公司



## 应用:

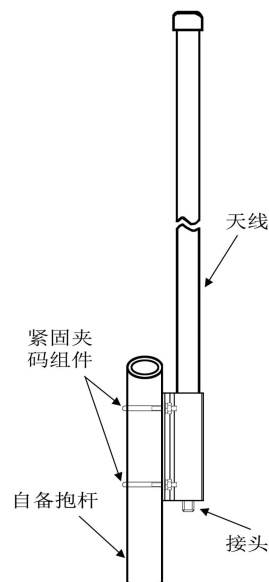
- 频率: 480~590 MHz
- DTTB 移动视讯通信系统
- 无线数字电视系统
- 室外信号全向覆盖

## 特点:

- 驻波小, 频带宽, 功率大, 增益高, 性能优良
- 防水设计, 单节玻璃钢封装, 防腐蚀、抗老化
- 结构牢固, 尺寸小, 重量轻, 抗风能力强
- 抱杆安装, 简单牢固, 配送钢制安装套件

电气指标	FTQ-0405QX08D
频率范围-MHz	480~590
带宽-MHz	50
极化方式	垂直
增益-dBi	8
水平面波瓣宽度-°	360
垂直面波瓣宽度-°	16
输入阻抗-Ω	50
电压驻波比	≤1.5
最大功率-W	150

机械及环境指标	
接头类型	N 阴头
接头位置	底部
天线长度-CM	约 150
天线重量-KG	约 1.5
天线罩材料	玻璃钢
天线罩颜色	白色
工作温度-°C	-40~60
存储温度-°C	-55~85
相对湿度-%	5~95
极限风速-M/S	60
安装方式	抱杆
抱杆直径-MM	Φ30~50



提示: 图片仅供参考, 请以实物为准! 警告: 产品请勿擅自拆卸, 擅自拆卸产品, 保修将失效!

本文件所提供信息仅供参考, 不作为任何订单或合同的一部分;  
精伦科技专有和保密信息, 保留修改此产品指标而不需事先通知的权利;  
版权所有@广西精伦科技有限公司



## 应用:

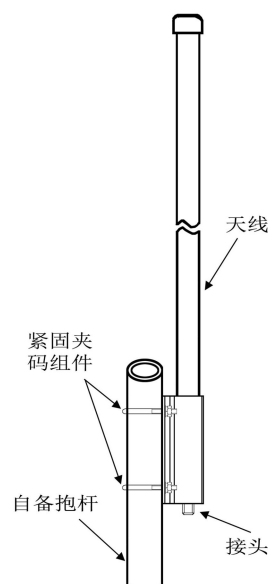
- 频率: 480~590 MHz
- DTTB 移动视讯通信系统
- 无线数字电视系统
- 室外信号全向覆盖

## 特点:

- 尺寸小, 重量轻, 外形美观
- 频带宽, 驻波小, 增益高, 功率大, 性能优越
- 防水设计, 双段玻璃钢封装, 防腐蚀和抗老化能力强
- 抱杆安装, 抗风强, 配送钢制安装套件

电气指标	FTQ-0405QX08E
频率范围-MHz	480~590
带宽-MHz	50
极化方式	垂直
增益-dBi	8
水平面波瓣宽度-°	360
垂直面波瓣宽度-°	16
输入阻抗-Ω	50
电压驻波比	≤1.5
最大功率-W	150

机械及环境指标	
接头类型	N 阴头
接头位置	底部
天线长度-CM	约 190
天线重量-KG	约 1.8
天线罩材料	玻璃钢
天线罩颜色	白色
工作温度-°C	-40~60
存储温度-°C	-55~85
相对湿度-%	5~95
极限风速-M/S	60
安装方式	抱杆
抱杆直径-MM	Φ 30~50
备注	天线为双段组合结构, 使用时需双段拼接



提示: 图片仅供参考, 请以实物为准! 警告: 产品请勿擅自拆卸, 擅自拆卸产品, 保修将失效!

本文件所提供信息仅供参考, 不作为任何订单或合同的一部分;  
精伦科技专有和保密信息, 保留修改此产品指标而不需事先通知的权利;  
版权所有@广西精伦科技有限公司





## 应用：

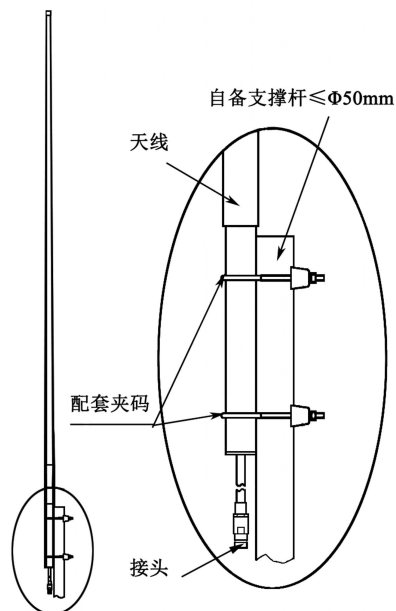
- 频率：480~590 MHz
- DTTB 移动视讯通信系统
- 无线数字电视系统
- 室外信号全向覆盖

## 特点：

- 尺寸小，重量轻，外形美观
- 频带宽，驻波小，增益高，功率大，性能优越
- 防水设计，单节玻璃钢封装，防腐蚀和抗老化能力强
- 抱杆安装，便捷牢固，抗风强，配送钢制安装套件

电气指标	FTQ-0405QX08F
频率范围-MHz	480~590
带宽-MHz	20
极化方式	垂直
增益-dBi	7.8
水平面波瓣宽度-°	360
垂直面波瓣宽度-°	17
输入阻抗-Ω	50
电压驻波比	≤1.5
最大功率-W	150

机械及环境指标	
接头类型	N 阴头或用户指定
接头位置	电缆引出
电缆长度-CM	40CM 或用户指定
天线长度-CM	约 180
天线重量-KG	约 2 【随电缆长度不同有所变化】
天线罩材料	玻璃钢
天线罩颜色	白色
工作温度-°C	-40~60
存储温度-°C	-55~85
相对湿度-%	5~95
极限风速-M/S	60
安装方式	抱杆
抱杆直径-MM	Φ 30~50



提示：图片仅供参考，请以实物为准！警告：产品请勿擅自拆卸，擅自拆卸产品，保修将失效！

本文件所提供信息仅供参考，不作为任何订单或合同的一部分；  
精伦科技专有和保密信息，保留修改此产品指标而不需事先通知的权利；  
版权所有@广西精伦科技有限公司



## 应用：

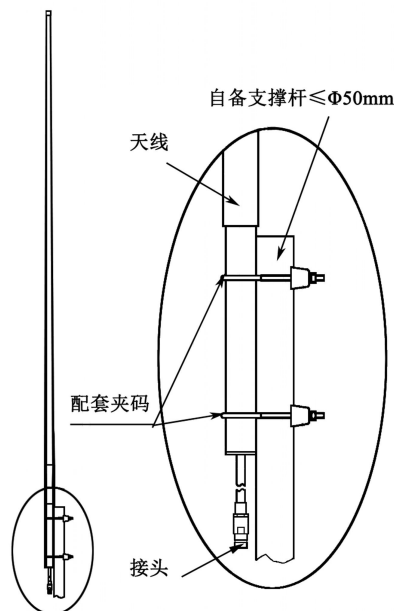
- 频率：480~590 MHz
- DTTB 移动视讯通信系统
- 无线数字电视系统
- 室外信号全向覆盖

## 特点：

- 尺寸小，重量轻，外形美观
- 频带宽，驻波小，增益高，功率大，性能优越
- 防水设计，单节玻璃钢封装，防腐蚀和抗老化能力强
- 抱杆安装，便捷牢固，抗风强，配送钢制安装套件

电气指标	FTQ-0405QX09F
频率范围-MHz	480~590
带宽-MHz	20
极化方式	垂直
增益-dBi	9
水平面波瓣宽度-°	360
垂直面波瓣宽度-°	12
输入阻抗-Ω	50
电压驻波比	≤1.5
最大功率-W	150

机械及环境指标	
接头类型	N 阴头或用户指定
接头位置	电缆引出
电缆长度-CM	40CM 或用户指定
天线长度-M	约 2.5
天线重量-KG	约 2.5 【随电缆长度不同有所变化】
天线罩材料	玻璃钢
天线罩颜色	白色
工作温度-°C	-40~60
存储温度-°C	-55~85
相对湿度-%	5~95
极限风速-M/S	60
安装方式	抱杆
抱杆直径-MM	Φ 30~50



提示：图片仅供参考，请以实物为准！警告：产品请勿擅自拆卸，擅自拆卸产品，保修将失效！

本文件所提供信息仅供参考，不作为任何订单或合同的一部分；  
 精伦科技专有和保密信息，保留修改此产品指标而不需事先通知的权利；  
 版权所有@广西精伦科技有限公司



# 480~590MHz 垂直极化玻璃钢全向天线 技术规格书

## 应用：

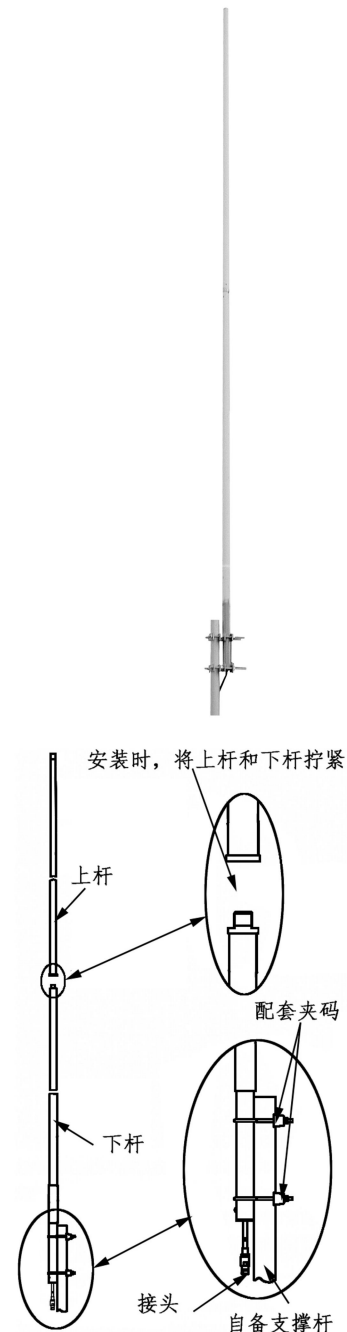
- 频率：480~590 MHz
- DTTB 移动视讯通信系统
- 无线数字电视系统
- 室外信号全向覆盖

## 特点：

- 频带宽，驻波小，增益高，性能优异
- 防水设计，玻璃钢封装，防腐蚀，抗老化
- 结构巧妙，双节组合，牢固可靠，抗风强
- 抱杆安装，简易牢固，配送钢制安装套件

电气指标	FTQ-0405QX10GA
频率范围-MHz	480~590
带宽-MHz	20
极化方式	垂直
增益-dBi	10.2
水平面波瓣宽度-°	360
垂直面波瓣宽度-°	10
输入阻抗-Ω	50
电压驻波比	≤1.5
最大功率-W	150

机械及环境指标	
接头类型	N 阴头或用户指定
接头位置	电缆引出
电缆长度-CM	40CM 或用户指定
天线长度-M	约 4
天线重量-KG	约 4.2 【随电缆长度不同有所变化】
天线罩材料	锥形玻璃钢
天线罩颜色	白色
工作温度-°C	-40~60
存储温度-°C	-55~85
相对湿度-%	5~95
极限风速-M/S	60
安装方式	抱杆
抱杆直径-MM	Φ 30~50
备注	天线为双段组合结构，使用时需双段拼接



提示：图片仅供参考，请以实物为准！警告：产品请勿擅自拆卸，擅自拆卸产品，保修将失效！

本文件所提供信息仅供参考，不作为任何订单或合同的一部分；  
精伦科技专有和保密信息，保留修改此产品指标而不需事先通知的权利；  
版权所有@广西精伦科技有限公司



## 应用：

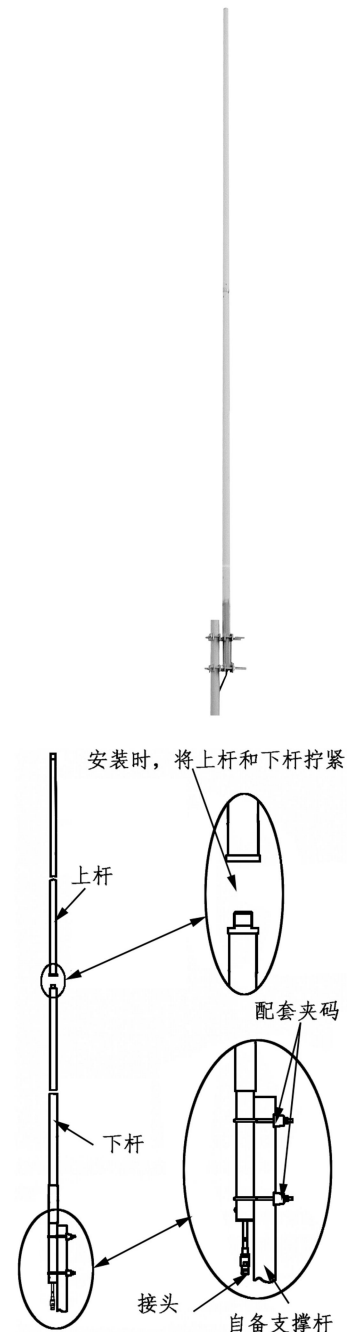
- 频率：480~590 MHz
- DTTB 移动视讯通信系统
- 无线数字电视系统
- 室外信号全向覆盖

## 特点：

- 频带宽，驻波小，增益高，性能优异
- 防水设计，玻璃钢封装，防腐蚀，抗老化
- 结构巧妙，双节组合，牢固可靠，抗风强
- 抱杆安装，简易牢固，配送钢制安装套件

电气指标	FTQ-0405QX10GB
频率范围-MHz	480~590
带宽-MHz	20
极化方式	垂直
增益-dBi	10.2
水平面波瓣宽度-°	360
垂直面波瓣宽度-°	10
输入阻抗-Ω	50
电压驻波比	≤1.5
最大功率-W	150

机械及环境指标	
接头类型	N 阴头或用户指定
接头位置	电缆引出
电缆长度-CM	40CM 或用户指定
天线长度-M	约 4
天线重量-KG	约 4.2 【随电缆长度不同有所变化】
天线罩材料	直身玻璃钢
天线罩颜色	灰色
工作温度-°C	-40~60
存储温度-°C	-55~85
相对湿度-%	5~95
极限风速-M/S	60
安装方式	抱杆
抱杆直径-MM	Φ 30~50
备注	天线为双段组合结构，使用时需双段拼接



提示：图片仅供参考，请以实物为准！警告：产品请勿擅自拆卸，擅自拆卸产品，保修将失效！

本文件所提供信息仅供参考，不作为任何订单或合同的一部分；  
 精伦科技专有和保密信息，保留修改此产品指标而不需事先通知的权利；  
 版权所有@广西精伦科技有限公司



FTQ-0506QX03AN 天线是我公司专门为 580~690MHz 通信系统通讯设备设计开发的玻璃钢全向天线，应用于 DTTB 移动视讯通信系统和无线数字电视系统。该天线经过优化设计和精心调试，电压驻波比小，频带宽，中等增益，电性能稳定可靠，通信效果上佳；结构小巧，灰色玻璃钢外罩封装，外形美观，防水设计，防腐蚀和抗老化能力强，防护等级高，N 型公头设计，可选多种安装方式，便捷牢固。天线出厂前经过美国 HP 网络分析仪严格检测。

技术参数	
产品型号	FTQ-0506QX03AN
频率范围-MHz	580~690
带宽-MHz	60
增益-dBi	3
半功率波瓣宽度-°	H:360 E:45
电压驻波比	≤2.0
输入阻抗-Ω	50
极化方式	垂直
最大承受功率-W	50
接头类型	N 型公头
天线尺寸-MM	约 Φ21×330
天线重量-G	约 200
天线外罩	灰色玻璃钢
工作温度-°C	-40~60
存储温度-°C	-55~85
相对湿度-%	5~95
抗风强度-M/S	60
安装方式	配合 N 型座使用



提示：图片仅供参考，请以实物为准！警告：产品请勿擅自拆卸，擅自拆卸产品，保修将失效！

本文件所提供信息仅供参考，不作为任何订单或合同的一部分；  
精伦科技专有和保密信息，保留修改此产品指标而不需事先通知的权利；  
版权所有@广西精伦科技有限公司



FTQ-0506QX03ANT 天线是我公司专门为 580~690MHz 通信系统通讯设备设计开发的玻璃钢全向天线，应用于 DTTB 移动视讯通信系统和无线数字电视系统。该天线经过优化设计和精心调试，电压驻波比小，频带宽，中等增益，电性能稳定可靠，通信效果上佳；结构小巧，重量轻，灰色玻璃钢外罩封装，外形美观，防水设计，防腐蚀和抗老化能力强，防护等级高，环境适应性好，底部弹簧结构，防碰撞，特别适用于车载移动通信，N 型公头设计，可选多种安装方式，便捷牢固。

天线出厂前经过美国 HP 网络分析仪严格检测。

技术参数	
产品型号	FTQ-0506QX03ANT
频率范围-MHz	580~690
带宽-MHz	20
增益-dBi	3
半功率波瓣宽度-°	H:360 E:45
电压驻波比	≤1.5
输入阻抗-Ω	50
极化方式	垂直
最大承受功率-W	50
接头类型	N 型公头
天线尺寸-MM	约 Φ21×545
天线重量-G	约 300
天线外罩	灰色玻璃钢
工作温度-°C	-40~60
存储温度-°C	-55~85
相对湿度-%	5~95
抗风强度-M/S	60
安装方式	配合 N 型座使用



提示：图片仅供参考，请以实物为准！警告：产品请勿擅自拆卸，擅自拆卸产品，保修将失效！

本文件所提供信息仅供参考，不作为任何订单或合同的一部分；  
精伦科技专有和保密信息，保留修改此产品指标而不需事先通知的权利；  
版权所有@广西精伦科技有限公司





FTQ-0506QX03BN 天线是我公司专门为 580~690MHz 通信系统通讯设备设计开发的全向天线，应用于 DTTB 移动视讯通信系统和无线数字电视系统。该天线经过优化设计和精心调试，电压驻波比小，频带宽，中等增益，电性能稳定可靠，通信效果上佳；结构小巧，防紫外 ABS 外罩封装，外形美观，防水设计，防腐蚀和抗老化能力强，防护等级高，N 型公头设计，可选多种安装方式，便捷牢固。

天线出厂前经过美国 HP 网络分析仪严格检测。

技术参数	
产品型号	FTQ-0506QX03BN
频率范围-MHz	580~690
带宽-MHz	62
增益-dBi	3
半功率波瓣宽度-°	H:360 E:45
电压驻波比	≤2.0
输入阻抗-Ω	50
极化方式	垂直
最大承受功率-W	50
接头类型	N 型公头
天线长度-MM	约 400
天线重量-G	约 120
天线外罩	黑色 ABS
工作温度-°C	-40~60
存储温度-°C	-55~85
相对湿度-%	5~95
抗风强度-M/S	60
安装方式	配合 N 型座使用



提示：图片仅供参考，请以实物为准！警告：产品请勿擅自拆卸，擅自拆卸产品，保修将失效！

本文件所提供信息仅供参考，不作为任何订单或合同的一部分；  
精伦科技专有和保密信息，保留修改此产品指标而不需事先通知的权利；  
版权所有@广西精伦科技有限公司



FTQ-0506QX05AN 天线是我公司专门为 580~690MHz 通信系统通讯设备设计开发的玻璃钢全向天线，应用于 DTTB 移动视讯通信系统和无线数字电视系统。该天线经过优化设计和精心调试，电压驻波比小，频带宽，中等增益，电性能稳定可靠，通信效果上佳；结构小巧，灰色玻璃钢外罩封装，外形美观，防水设计，防腐蚀和抗老化能力强，防护等级高，N 型公头设计，可选多种安装方式，便捷牢固。天线出厂前经过美国 HP 网络分析仪严格检测。

技术参数	
产品型号	FTQ-0506QX05AN
频率范围-MHz	580~690
带宽-MHz	90
增益-dBi	5
半功率波瓣宽度-°	H:360 E:30
电压驻波比	≤2.0
输入阻抗-Ω	50
极化方式	垂直
最大承受功率-W	50
接头类型	N 型公头
天线尺寸-MM	约 Φ21×75
天线重量-G	约 350
天线外罩	灰色玻璃钢
工作温度-°C	-40~60
存储温度-°C	-55~85
相对湿度-%	5~95
抗风强度-M/S	60
安装方式	配合 N 型座使用



提示：图片仅供参考，请以实物为准！警告：产品请勿擅自拆卸，擅自拆卸产品，保修将失效！

本文件所提供信息仅供参考，不作为任何订单或合同的一部分；  
精伦科技专有和保密信息，保留修改此产品指标而不需事先通知的权利；  
版权所有@广西精伦科技有限公司



FTQ-0506QX05ANB 天线是我公司专门为 580~690MHz 通信系统通讯设备设计开发的玻璃钢全向天线，应用于 DTTB 移动视讯通信系统和无线数字电视系统。该天线经过优化设计和精心调试，电压驻波比小，频带宽，中等增益，电性能稳定可靠，通信效果上佳；结构小巧，白色玻璃钢外罩封装，外形美观，防水设计，防腐蚀和抗老化能力强，防护等级高，N 型公头设计，可选多种安装方式，便捷牢固。天线出厂前经过美国 HP 网络分析仪严格检测。

技术参数	
产品型号	FTQ-0506QX05ANB
频率范围-MHz	580~690
带宽-MHz	90
增益-dBi	5
半功率波瓣宽度-°	H:360 E:30
电压驻波比	≤2.0
输入阻抗-Ω	50
极化方式	垂直
最大承受功率-W	50
接头类型	N 型公头
天线尺寸-MM	约 Φ21×75
天线重量-G	约 350
天线外罩	白色玻璃钢
工作温度-°C	-40~60
存储温度-°C	-55~85
相对湿度-%	5~95
抗风强度-M/S	60
安装方式	配合 N 型座使用



提示：图片仅供参考，请以实物为准！警告：产品请勿擅自拆卸，擅自拆卸产品，保修将失效！

本文件所提供信息仅供参考，不作为任何订单或合同的一部分；  
精伦科技专有和保密信息，保留修改此产品指标而不需事先通知的权利；  
版权所有@广西精伦科技有限公司



## 应用:

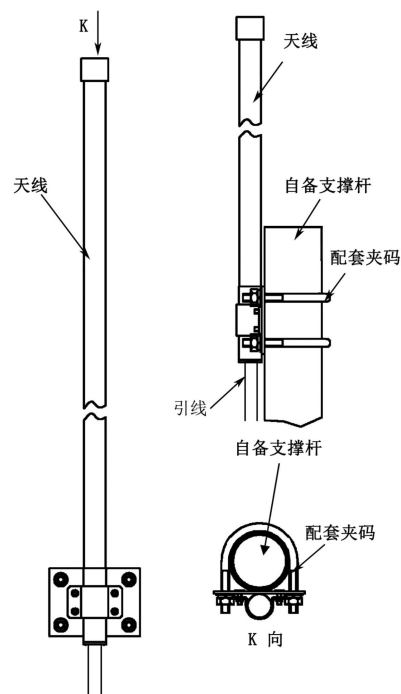
- 频率: 580~690 MHz
- DTTB 移动视讯通信系统
- 无线数字电视系统
- 室外信号全向覆盖

## 特点:

- 尺寸小, 重量轻, 外形美观
- 频带宽, 驻波比小, 中等增益, 性能优良
- 防水设计, 玻璃钢外罩, 防腐蚀和抗老化能力强
- 抱杆安装, 抗风强, 配送钢制安装套件

电气指标	FTQ-0506QX03AL
频率范围-MHz	580~690
带宽-MHz	60
极化方式	垂直
增益-dBi	3
水平面波瓣宽度-°	360
垂直面波瓣宽度-°	45
输入阻抗-Ω	50
电压驻波比	≤2.0
最大功率-W	50

机械及环境指标	
接头类型	N 阳头或用户指定
接头位置	电缆引出
电缆长度-CM	50CM 或用户指定
天线长度-MM	约 390
天线重量-KG	约 0.7 【随电缆长度不同有所变化】
天线罩材料	玻璃钢
天线罩颜色	灰色
工作温度-°C	-40~60
存储温度-°C	-55~85
相对湿度-%	5~95
极限风速-M/S	60
安装方式	抱杆
抱杆直径-MM	Φ 30~50



提示: 图片仅供参考, 请以实物为准! 警告: 产品请勿擅自拆卸, 擅自拆卸产品, 保修将失效!

本文件所提供信息仅供参考, 不作为任何订单或合同的一部分;  
精伦科技专有和保密信息, 保留修改此产品指标而不需事先通知的权利;  
版权所有@广西精伦科技有限公司



## 应用：

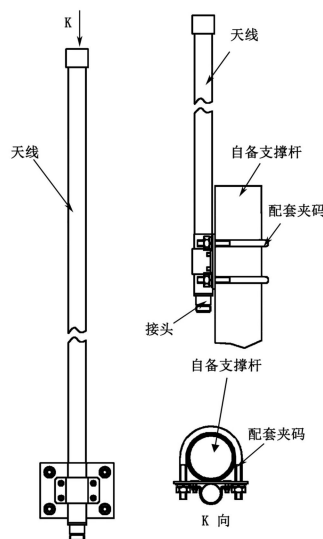
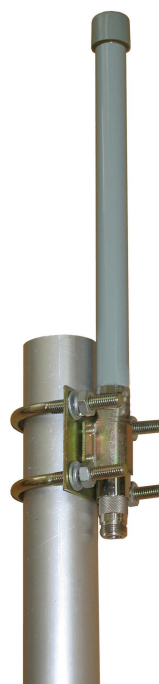
- 频率：580~690 MHz
- DTTB 移动视讯通信系统
- 无线数字电视系统
- 室外信号全向覆盖

## 特点：

- 尺寸小，重量轻，外形美观
- 驻波比小，中等增益，性能优良
- 防水设计，玻璃钢外罩，防腐蚀和抗老化能力强
- 抱杆安装，抗风强，配送钢制安装套件

电气指标	FTQ-0506QX05A
频率范围-MHz	580~690
带宽-MHz	20
极化方式	垂直
增益-dBi	5
水平面波瓣宽度-°	360
垂直面波瓣宽度-°	30
输入阻抗-Ω	50
电压驻波比	≤1.5
最大功率-W	50

机械及环境指标	
接头类型	N 阴头
接头位置	底部
天线尺寸-MM	约Φ20×750
天线重量-KG	约 0.9
天线罩材料	玻璃钢
天线罩颜色	灰色
工作温度-°C	-40~60
存储温度-°C	-55~85
相对湿度-%	5~95
极限风速-M/S	60
安装方式	抱杆
抱杆直径-MM	Φ30~50



提示：图片仅供参考，请以实物为准！警告：产品请勿擅自拆卸，擅自拆卸产品，保修将失效！

本文件所提供信息仅供参考，不作为任何订单或合同的一部分；  
精伦科技专有和保密信息，保留修改此产品指标而不需事先通知的权利；  
版权所有@广西精伦科技有限公司



## 应用:

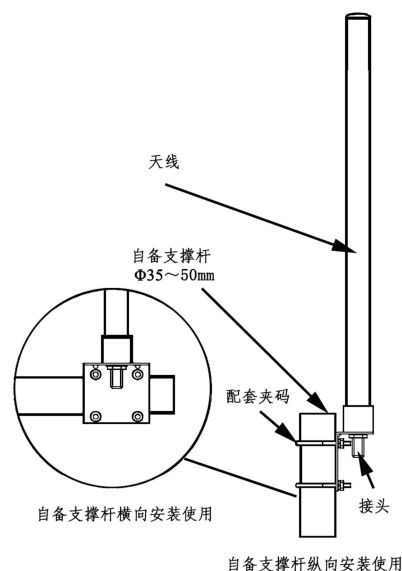
- 频率: 580~690 MHz
- DTTB 移动视讯通信系统
- 无线数字电视系统
- 室外信号全向覆盖

## 特点:

- 尺寸小, 重量轻, 外形美观
- 频带宽, 驻波小, 中等增益, 性能优越
- 防水设计, 玻璃钢外罩, 防腐蚀和抗老化能力强
- 抱杆安装, 便捷牢固, 抗风强, 配送钢制安装套件

电气指标	FTQ-0506QX05C
频率范围-MHz	580~690
带宽-MHz	80
极化方式	垂直
增益-dBi	5
水平面波瓣宽度-°	360
垂直面波瓣宽度-°	30
输入阻抗-Ω	50
电压驻波比	≤2.0
最大功率-W	50

机械及环境指标	
接头类型	N 阴头
接头位置	底部
天线长度-CM	约 73
天线重量-KG	约 0.9
天线罩材料	玻璃钢
天线罩颜色	白色
工作温度-°C	-40~60
存储温度-°C	-55~85
相对湿度-%	5~95
极限风速-M/S	60
安装方式	抱杆
抱杆直径-MM	Φ 35~50



提示: 图片仅供参考, 请以实物为准! 警告: 产品请勿擅自拆卸, 擅自拆卸产品, 保修将失效!

本文件所提供信息仅供参考, 不作为任何订单或合同的一部分;  
精伦科技专有和保密信息, 保留修改此产品指标而不需事先通知的权利;  
版权所有@广西精伦科技有限公司





## 应用:

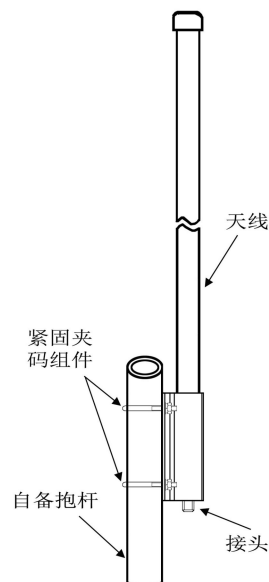
- 频率: 580~690 MHz
- DTTB 移动视讯通信系统
- 无线数字电视系统
- 室外信号全向覆盖

## 特点:

- 驻波小, 频带宽, 功率大, 中等增益, 性能优良
- 防水设计, 单节玻璃钢封装, 防腐蚀、抗老化
- 结构牢固, 尺寸小, 重量轻, 抗风能力强
- 抱杆安装, 简单牢固, 配送钢制安装套件

电气指标	FTQ-0506QX05D
频率范围-MHz	580~690
带宽-MHz	70
极化方式	垂直
增益-dBi	5
水平面波瓣宽度-°	360
垂直面波瓣宽度-°	40
输入阻抗-Ω	50
电压驻波比	≤1.5
最大功率-W	150

机械及环境指标	
接头类型	N 阴头
接头位置	底部
天线长度-CM	约 95
天线重量-KG	约 1.1
天线罩材料	玻璃钢
天线罩颜色	白色
工作温度-°C	-40~60
存储温度-°C	-55~85
相对湿度-%	5~95
极限风速-M/S	60
安装方式	抱杆
抱杆直径-MM	Φ30~50



提示: 图片仅供参考, 请以实物为准! 警告: 产品请勿擅自拆卸, 擅自拆卸产品, 保修将失效!

本文件所提供信息仅供参考, 不作为任何订单或合同的一部分;  
精伦科技专有和保密信息, 保留修改此产品指标而不需事先通知的权利;  
版权所有@广西精伦科技有限公司



## 应用:

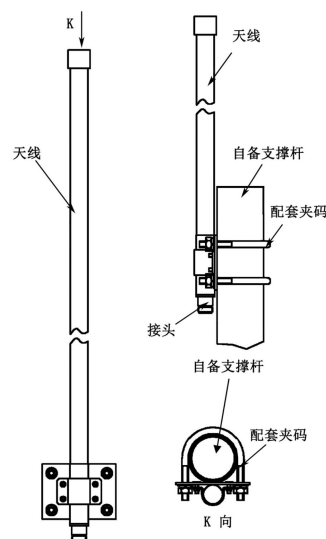
- 频率: 580~690 MHz
- DTTB 移动视讯通信系统
- 无线数字电视系统
- 室外信号全向覆盖

## 特点:

- 尺寸小, 重量轻, 外形美观
- 频带宽, 驻波比小, 增益高, 性能优良
- 防水设计, 玻璃钢外罩, 防腐蚀和抗老化能力强
- 抱杆安装, 抗风强, 配送钢制安装套件

电气指标	FTQ-0506QX06A
频率范围-MHz	580~690
带宽-MHz	72
极化方式	垂直
增益-dBi	6
水平面波瓣宽度-°	360
垂直面波瓣宽度-°	25
输入阻抗-Ω	50
电压驻波比	≤2.0
最大功率-W	50

机械及环境指标	
接头类型	N 阴头
接头位置	底部
天线长度-CM	约 87.5
天线重量-KG	约 1
天线罩材料	玻璃钢
天线罩颜色	灰色
工作温度-°C	-40~60
存储温度-°C	-55~85
相对湿度-%	5~95
极限风速-M/S	60
安装方式	抱杆
抱杆直径-MM	Φ30~50



提示: 图片仅供参考, 请以实物为准! 警告: 产品请勿擅自拆卸, 擅自拆卸产品, 保修将失效!

本文件所提供信息仅供参考, 不作为任何订单或合同的一部分;  
精伦科技专有和保密信息, 保留修改此产品指标而不需事先通知的权利;  
版权所有@广西精伦科技有限公司



## 应用:

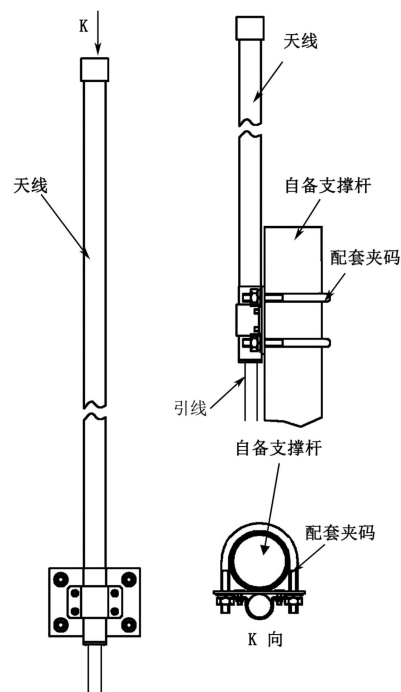
- 频率: 580~690 MHz
- DTTB 移动视讯通信系统
- 无线数字电视系统
- 室外信号全向覆盖

## 特点:

- 尺寸小, 重量轻, 外形美观
- 频带宽, 驻波比小, 增益高, 性能优良
- 防水设计, 玻璃钢外罩, 防腐蚀和抗老化能力强
- 抱杆安装, 抗风强, 配送钢制安装套件

电气指标	FTQ-0506QX06AL
频率范围-MHz	580~690
带宽-MHz	20
极化方式	垂直
增益-dBi	6
水平面波瓣宽度-°	360
垂直面波瓣宽度-°	25
输入阻抗-Ω	50
电压驻波比	≤1.5
最大功率-W	50

机械及环境指标	
接头类型	N 阳头或用户指定
接头位置	电缆引出
电缆长度-M	1.5M 或用户指定
天线长度-CM	约 87
天线重量-KG	约 1 【随电缆长度不同有所变化】
天线罩材料	玻璃钢
天线罩颜色	灰色
工作温度-°C	-40~60
存储温度-°C	-55~85
相对湿度-%	5~95
极限风速-M/S	60
安装方式	抱杆
抱杆直径-MM	Φ 30~50



提示: 图片仅供参考, 请以实物为准! 警告: 产品请勿擅自拆卸, 擅自拆卸产品, 保修将失效!

本文件所提供信息仅供参考, 不作为任何订单或合同的一部分;  
精伦科技专有和保密信息, 保留修改此产品指标而不需事先通知的权利;  
版权所有@广西精伦科技有限公司



## 应用:

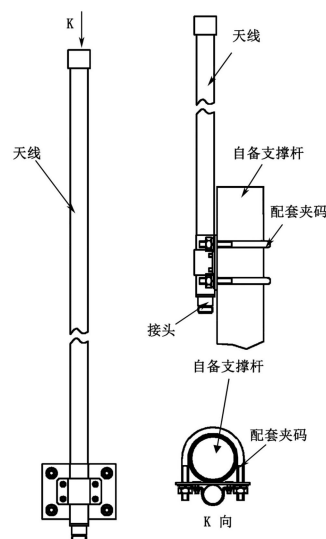
- 频率: 580~690 MHz
- DTTB 移动视讯通信系统
- 无线数字电视系统
- 室外信号全向覆盖

## 特点:

- 尺寸小, 重量轻, 外形美观
- 频带宽, 驻波比小, 增益高, 性能优良
- 防水设计, 玻璃钢外罩, 防腐蚀和抗老化能力强
- 抱杆安装, 抗风强, 配送钢制安装套件

电气指标	FTQ-0506QX08A
频率范围-MHz	580~690
带宽-MHz	20
极化方式	垂直
增益-dBi	8
水平面波瓣宽度-°	360
垂直面波瓣宽度-°	16
输入阻抗-Ω	50
电压驻波比	≤1.5
最大功率-W	50

机械及环境指标	
接头类型	N 阴头
接头位置	底部
天线长度-CM	约 150
天线重量-KG	约 1.5
天线罩材料	玻璃钢
天线罩颜色	灰色
工作温度-°C	-40~60
存储温度-°C	-55~85
相对湿度-%	5~95
极限风速-M/S	60
安装方式	抱杆
抱杆直径-MM	Φ30~50



提示: 图片仅供参考, 请以实物为准! 警告: 产品请勿擅自拆卸, 擅自拆卸产品, 保修将失效!

本文件所提供信息仅供参考, 不作为任何订单或合同的一部分;  
精伦科技专有和保密信息, 保留修改此产品指标而不需事先通知的权利;  
版权所有@广西精伦科技有限公司



## 应用：

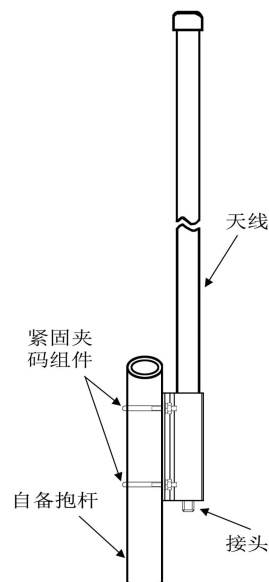
- 频率：580~690 MHz
- DTTB 移动视讯通信系统
- 无线数字电视系统
- 室外信号全向覆盖

## 特点：

- 驻波小，频带宽，功率大，增益高，性能优良
- 防水设计，单节玻璃钢封装，防腐蚀、抗老化
- 结构牢固，尺寸小，重量轻，抗风能力强
- 抱杆安装，简单牢固，配送钢制安装套件

电气指标	FTQ-0506QX08D
频率范围-MHz	580~690
带宽-MHz	72
极化方式	垂直
增益-dBi	8
水平面波瓣宽度-°	360
垂直面波瓣宽度-°	16
输入阻抗-Ω	50
电压驻波比	≤2.0
最大功率-W	150

机械及环境指标	
接头类型	N 阴头
接头位置	底部
天线长度-CM	约 150
天线重量-KG	约 1.5
天线罩材料	玻璃钢
天线罩颜色	白色
工作温度-°C	-40~60
存储温度-°C	-55~85
相对湿度-%	5~95
极限风速-M/S	60
安装方式	抱杆
抱杆直径-MM	Φ30~50



提示：图片仅供参考，请以实物为准！警告：产品请勿擅自拆卸，擅自拆卸产品，保修将失效！

本文件所提供信息仅供参考，不作为任何订单或合同的一部分；  
精伦科技专有和保密信息，保留修改此产品指标而不需事先通知的权利；  
版权所有@广西精伦科技有限公司



## 应用：

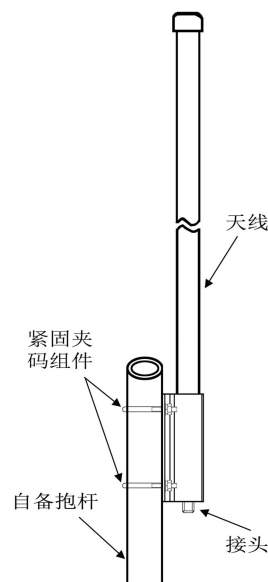
- 频率：580~690 MHz
- DTTB 移动视讯通信系统
- 无线数字电视系统
- 室外信号全向覆盖

## 特点：

- 尺寸小，重量轻，外形美观
- 频带宽，驻波小，增益高，功率大，性能优越
- 防水设计，双段玻璃钢封装，防腐蚀和抗老化能力强
- 抱杆安装，抗风强，配送钢制安装套件

电气指标	FTQ-0506QX08E
频率范围-MHz	580~690
带宽-MHz	72
极化方式	垂直
增益-dBi	8
水平面波瓣宽度-°	360
垂直面波瓣宽度-°	16
输入阻抗-Ω	50
电压驻波比	≤2.0
最大功率-W	150

机械及环境指标	
接头类型	N 阴头
接头位置	底部
天线长度-CM	约 190
天线重量-KG	约 1.8
天线罩材料	玻璃钢
天线罩颜色	白色
工作温度-°C	-40~60
存储温度-°C	-55~85
相对湿度-%	5~95
极限风速-M/S	60
安装方式	抱杆
抱杆直径-MM	Φ30~50
备注	天线为双段组合结构，使用时需双段拼接



提示：图片仅供参考，请以实物为准！警告：产品请勿擅自拆卸，擅自拆卸产品，保修将失效！

本文件所提供信息仅供参考，不作为任何订单或合同的一部分；  
精伦科技专有和保密信息，保留修改此产品指标而不需事先通知的权利；  
版权所有@广西精伦科技有限公司





## 应用：

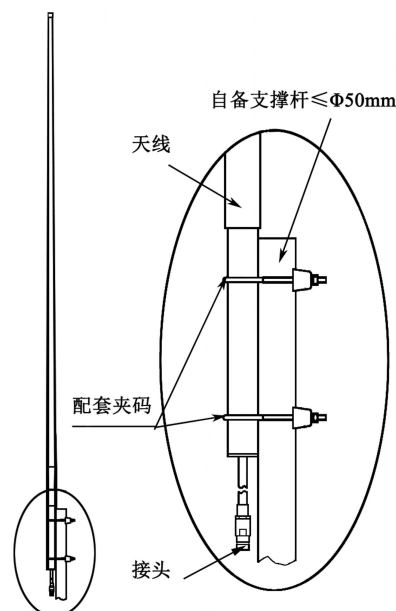
- 频率：580~690 MHz
- DTTB 移动视讯通信系统
- 无线数字电视系统
- 室外信号全向覆盖

## 特点：

- 尺寸小，重量轻，外形美观
- 频带宽，驻波小，增益高，功率大，性能优越
- 防水设计，单节玻璃钢封装，防腐蚀和抗老化能力强
- 抱杆安装，便捷牢固，抗风强，配送钢制安装套件

电气指标	FTQ-0506QX08F
频率范围-MHz	580~690
带宽-MHz	30
极化方式	垂直
增益-dBi	8
水平面波瓣宽度-°	360
垂直面波瓣宽度-°	17
输入阻抗-Ω	50
电压驻波比	≤1.5
最大功率-W	150

机械及环境指标	
接头类型	N 阴头或用户指定
接头位置	电缆引出
电缆长度-CM	40CM 或用户指定
天线长度-CM	约 180
天线重量-KG	约 2 【随电缆长度不同有所变化】
天线罩材料	玻璃钢
天线罩颜色	白色
工作温度-°C	-40~60
存储温度-°C	-55~85
相对湿度-%	5~95
极限风速-M/S	60
安装方式	抱杆
抱杆直径-MM	Φ 30~50



提示：图片仅供参考，请以实物为准！警告：产品请勿擅自拆卸，擅自拆卸产品，保修将失效！

本文件所提供信息仅供参考，不作为任何订单或合同的一部分；  
 精伦科技专有和保密信息，保留修改此产品指标而不需事先通知的权利；  
 版权所有@广西精伦科技有限公司



## 应用：

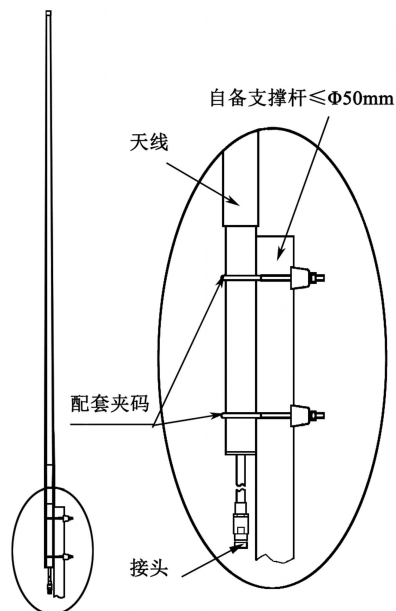
- 频率：580~690 MHz
- DTTB 移动视讯通信系统
- 无线数字电视系统
- 室外信号全向覆盖

## 特点：

- 尺寸小，重量轻，外形美观
- 频带宽，驻波小，增益高，功率大，性能优越
- 防水设计，单节玻璃钢封装，防腐蚀和抗老化能力强
- 抱杆安装，便捷牢固，抗风强，配送钢制安装套件

电气指标	FTQ-0506QX09F
频率范围-MHz	580~690
带宽-MHz	30
极化方式	垂直
增益-dBi	9
水平面波瓣宽度-°	360
垂直面波瓣宽度-°	12
输入阻抗-Ω	50
电压驻波比	≤1.5
最大功率-W	150

机械及环境指标	
接头类型	N 阴头或用户指定
接头位置	电缆引出
电缆长度-CM	40CM 或用户指定
天线长度-M	约 2.5
天线重量-KG	约 2.5 【随电缆长度不同有所变化】
天线罩材料	玻璃钢
天线罩颜色	白色
工作温度-°C	-40~60
存储温度-°C	-55~85
相对湿度-%	5~95
极限风速-M/S	60
安装方式	抱杆
抱杆直径-MM	Φ 30~50



提示：图片仅供参考，请以实物为准！警告：产品请勿擅自拆卸，擅自拆卸产品，保修将失效！

本文件所提供信息仅供参考，不作为任何订单或合同的一部分；  
精伦科技专有和保密信息，保留修改此产品指标而不需事先通知的权利；  
版权所有@广西精伦科技有限公司



## 应用:

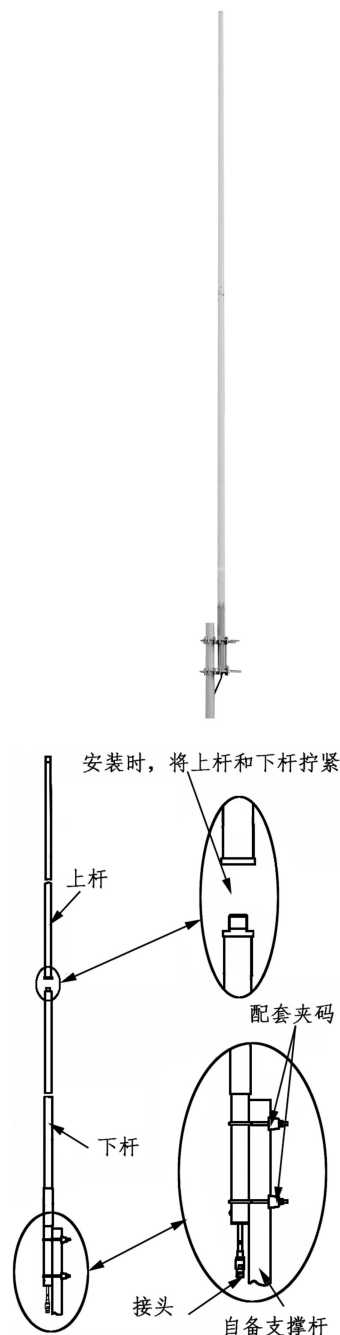
- 频率: 580~690 MHz
- DTTB 移动视讯通信系统
- 无线数字电视系统
- 室外信号全向覆盖

## 特点:

- 频带宽, 驻波小, 增益高, 性能优异
- 防水设计, 玻璃钢封装, 防腐蚀, 抗老化
- 结构巧妙, 双节组合, 牢固可靠, 抗风强
- 抱杆安装, 简易牢固, 配送钢制安装套件

电气指标	FTQ-0506QX10G
频率范围-MHz	580~690
带宽-MHz	30
极化方式	垂直
增益-dBi	10.2
水平面波瓣宽度-°	360
垂直面波瓣宽度-°	10
输入阻抗-Ω	50
电压驻波比	≤1.5
最大功率-W	150

机械及环境指标	
接头类型	N 阴头或用户指定
接头位置	电缆引出
电缆长度-CM	40CM 或用户指定
天线长度-M	约 4
天线重量-KG	约 4.2 【随电缆长度不同有所变化】
天线罩材料	锥形玻璃钢
天线罩颜色	白色
工作温度-°C	-40~60
存储温度-°C	-55~85
相对湿度-%	5~95
极限风速-M/S	60
安装方式	抱杆
抱杆直径-MM	Φ 30~50
备注	天线为双段组合结构, 使用时需双段拼接



提示: 图片仅供参考, 请以实物为准! 警告: 产品请勿擅自拆卸, 擅自拆卸产品, 保修将失效!

本文件所提供信息仅供参考, 不作为任何订单或合同的一部分;  
 精伦科技专有和保密信息, 保留修改此产品指标而不需事先通知的权利;  
 版权所有@广西精伦科技有限公司



## 应用：

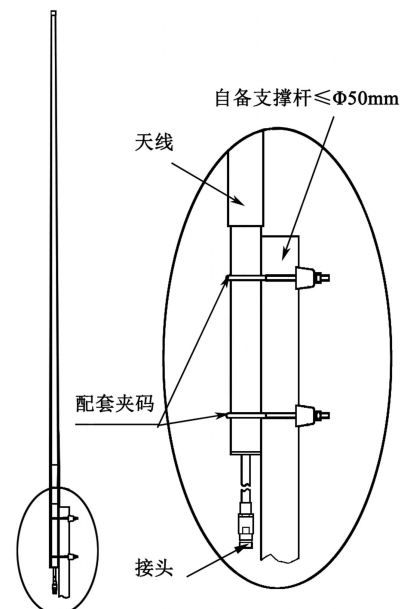
- 频率：580~690 MHz
- DTTB 移动视讯通信系统
- 无线数字电视系统
- 室外信号全向覆盖

## 特点：

- 尺寸小，重量轻，外形美观
- 频带宽，驻波小，增益高，功率大，性能优越
- 防水设计，单节玻璃钢封装，防腐蚀和抗老化能力强
- 抱杆安装，便捷牢固，抗风强，配送钢制安装套件

电气指标	FTQ-0506QX10H5
频率范围-MHz	580~690
带宽-MHz	44
极化方式	垂直
增益-dBi	10
水平面波瓣宽度-°	360
垂直面波瓣宽度-°	10
预置电下倾角-°	5
输入阻抗-Ω	50
电压驻波比	≤1.5
最大功率-W	150

机械及环境指标	
接头类型	N 阴头或用户指定
接头位置	电缆引出
电缆长度-CM	35CM 或用户指定
天线长度-M	约 3.1
天线重量-KG	约 3.5 【随电缆长度不同有所变化】
天线罩材料	玻璃钢
天线罩颜色	白色
工作温度-°C	-40~60
存储温度-°C	-55~85
相对湿度-%	5~95
极限风速-M/S	60
安装方式	抱杆
抱杆直径-MM	Φ30~50



提示：图片仅供参考，请以实物为准！警告：产品请勿擅自拆卸，擅自拆卸产品，保修将失效！

本文件所提供信息仅供参考，不作为任何订单或合同的一部分；  
 精伦科技专有和保密信息，保留修改此产品指标而不需事先通知的权利；  
 版权所有@广西精伦科技有限公司



FTQ-0608QX03AN 天线是我公司专门为 680~806MHz 通信系统通讯设备设计开发的玻璃钢全向天线，应用于 DTTB 移动视讯通信系统和无线数字电视系统。该天线经过优化设计和精心调试，电压驻波比小，频带宽，中等增益，电性能稳定可靠，通信效果上佳；结构小巧，灰色玻璃钢外罩封装，外形美观，防水设计，防腐蚀和抗老化能力强，防护等级高，N 型公头设计，可选多种安装方式，便捷牢固。

天线出厂前经过美国 HP 网络分析仪严格检测。

技术参数	
产品型号	FTQ-0608QX03AN
频率范围-MHz	680~806
带宽-MHz	20
增益-dBi	3
半功率波瓣宽度-°	H:360 E:45
电压驻波比	≤1.5
输入阻抗-Ω	50
极化方式	垂直
最大承受功率-W	50
接头类型	N 型公头
天线尺寸-MM	约 Φ21×295
天线重量-G	约 200
天线外罩	灰色玻璃钢
工作温度-°C	-40~60
存储温度-°C	-55~85
相对湿度-%	5~95
抗风强度-M/S	60
安装方式	配合 N 型座使用



提示：图片仅供参考，请以实物为准！警告：产品请勿擅自拆卸，擅自拆卸产品，保修将失效！

本文件所提供信息仅供参考，不作为任何订单或合同的一部分；  
精伦科技专有和保密信息，保留修改此产品指标而不需事先通知的权利；  
版权所有@广西精伦科技有限公司



FTQ-0608QX05AN 天线是我公司专门为 680~806MHz 通信系统通讯设备设计开发的玻璃钢全向天线，应用于 DTTB 移动视讯通信系统和无线数字电视系统。该天线经过优化设计和精心调试，电压驻波比小，频带宽，中等增益，电性能稳定可靠，通信效果上佳；结构小巧，灰色玻璃钢外罩封装，外形美观，防水设计，防腐蚀和抗老化能力强，防护等级高，N 型公头设计，可选多种安装方式，便捷牢固。天线出厂前经过美国 HP 网络分析仪严格检测。

技术参数	
产品型号	FTQ-0608QX05AN
频率范围-MHz	680~806
带宽-MHz	20
增益-dBi	5
半功率波瓣宽度-°	H:360 E:30
电压驻波比	≤1.5
输入阻抗-Ω	50
极化方式	垂直
最大承受功率-W	50
接头类型	N 型公头
天线尺寸-MM	约 Φ21×600
天线重量-G	约 260
天线外罩	灰色玻璃钢
工作温度-°C	-40~60
存储温度-°C	-55~85
相对湿度-%	5~95
抗风强度-M/S	60
安装方式	配合 N 型座使用



提示：图片仅供参考，请以实物为准！警告：产品请勿擅自拆卸，擅自拆卸产品，保修将失效！

本文件所提供信息仅供参考，不作为任何订单或合同的一部分；  
精伦科技专有和保密信息，保留修改此产品指标而不需事先通知的权利；  
版权所有@广西精伦科技有限公司





FTQ-0608QX07AN 天线是我公司专门为 680~806MHz 通信系统通讯设备设计开发的玻璃钢全向天线，应用于 DTTB 移动视讯通信系统和无线数字电视系统。该天线经过优化设计和精心调试，电压驻波比小，频带宽，增益高，电性能稳定可靠，通信效果上佳；结构小巧，灰色玻璃钢外罩封装，外形美观，防水设计，防腐蚀和抗老化能力强，防护等级高，N 型公头设计，可选多种安装方式，便捷牢固。

天线出厂前经过美国 HP 网络分析仪严格检测。

技术参数	
产品型号	FTQ-0608QX07AN
频率范围-MHz	680~806
带宽-MHz	40
增益-dBi	7
半功率波瓣宽度-°	H:360 E:20
电压驻波比	≤2.0
输入阻抗-Ω	50
极化方式	垂直
最大承受功率-W	50
接头类型	N 型公头
天线尺寸-MM	约 Φ21×875
天线重量-G	约 350
天线外罩	灰色玻璃钢
工作温度-°C	-40~60
存储温度-°C	-55~85
相对湿度-%	5~95
抗风强度-M/S	60
安装方式	配合 N 型座使用



提示：图片仅供参考，请以实物为准！警告：产品请勿擅自拆卸，擅自拆卸产品，保修将失效！

本文件所提供信息仅供参考，不作为任何订单或合同的一部分；  
精伦科技专有和保密信息，保留修改此产品指标而不需事先通知的权利；  
版权所有@广西精伦科技有限公司



## 应用:

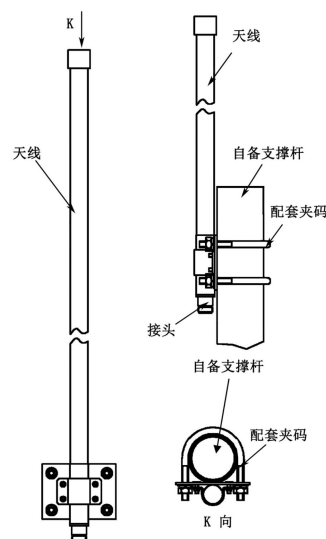
- 频率: 680~806 MHz
- DTTB 移动视讯通信系统
- 无线数字电视系统
- 室外信号全向覆盖

## 特点:

- 尺寸小, 重量轻, 外形美观
- 频带宽, 驻波比小, 增益高, 性能优良
- 防水设计, 玻璃钢外罩, 防腐蚀和抗老化能力强
- 抱杆安装, 抗风强, 配送钢制安装套件

电气指标	FTQ-0608QX06A
频率范围-MHz	680~806
带宽-MHz	20
极化方式	垂直
增益-dBi	6
水平面波瓣宽度-°	360
垂直面波瓣宽度-°	25
输入阻抗-Ω	50
电压驻波比	≤1.5
最大功率-W	50

机械及环境指标	
接头类型	N 阴头
接头位置	底部
天线长度-CM	约 87.5
天线重量-KG	约 1
天线罩材料	玻璃钢
天线罩颜色	灰色
工作温度-°C	-40~60
存储温度-°C	-55~85
相对湿度-%	5~95
极限风速-M/S	60
安装方式	抱杆
抱杆直径-MM	Φ30~50



提示: 图片仅供参考, 请以实物为准! 警告: 产品请勿擅自拆卸, 擅自拆卸产品, 保修将失效!

本文件所提供信息仅供参考, 不作为任何订单或合同的一部分;  
精伦科技专有和保密信息, 保留修改此产品指标而不需事先通知的权利;  
版权所有@广西精伦科技有限公司



## 应用:

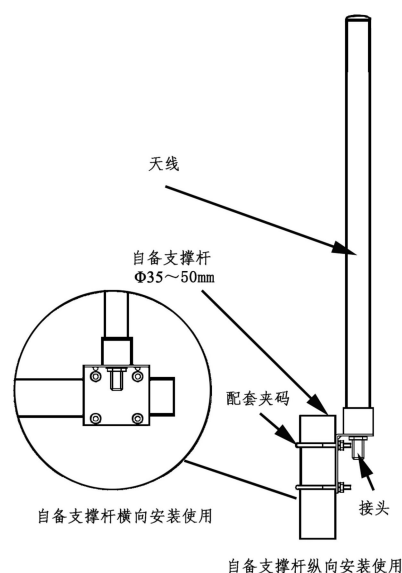
- 频率: 680~806 MHz
- DTTB 移动视讯通信系统
- 无线数字电视系统
- 室外信号全向覆盖

## 特点:

- 尺寸小, 重量轻, 外形美观
- 频带宽, 驻波小, 中等增益, 性能优越
- 防水设计, 玻璃钢外罩, 防腐蚀和抗老化能力强
- 抱杆安装, 便捷牢固, 抗风强, 配送钢制安装套件

电气指标	FTQ-0608QX06C
频率范围-MHz	680~806
带宽-MHz	90
极化方式	垂直
增益-dBi	6
水平面波瓣宽度-°	360
垂直面波瓣宽度-°	25
输入阻抗-Ω	50
电压驻波比	≤2.0
最大功率-W	50

机械及环境指标	
接头类型	N 阴头
接头位置	底部
天线长度-CM	约 58
天线重量-KG	约 0.7
天线罩材料	玻璃钢
天线罩颜色	白色
工作温度-°C	-40~60
存储温度-°C	-55~85
相对湿度-%	5~95
极限风速-M/S	60
安装方式	抱杆
抱杆直径-MM	Φ 35~50



提示: 图片仅供参考, 请以实物为准! 警告: 产品请勿擅自拆卸, 擅自拆卸产品, 保修将失效!

本文件所提供信息仅供参考, 不作为任何订单或合同的一部分;  
精伦科技专有和保密信息, 保留修改此产品指标而不需事先通知的权利;  
版权所有@广西精伦科技有限公司



## 应用:

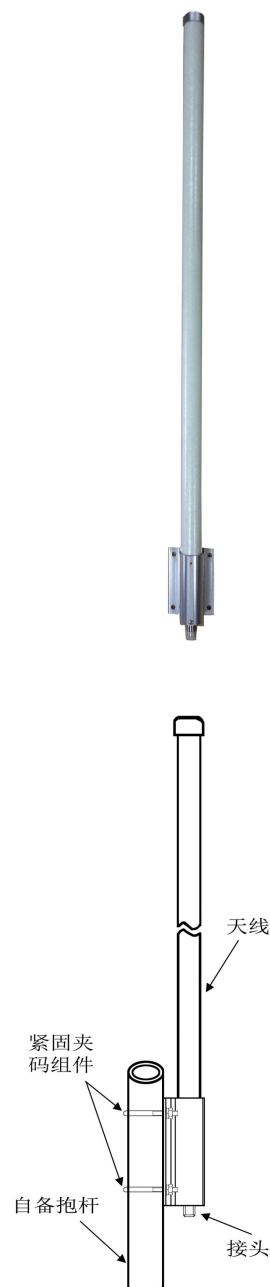
- 频率: 680~806 MHz
- DTTB 移动视讯通信系统
- 无线数字电视系统
- 室外信号全向覆盖

## 特点:

- 驻波小, 频带宽, 功率大, 增益高, 性能优良
- 防水设计, 单节玻璃钢封装, 防腐蚀、抗老化
- 结构牢固, 尺寸小, 重量轻, 抗风能力强
- 抱杆安装, 简单牢固, 配送钢制安装套件

电气指标	FTQ-0608QX07D
频率范围-MHz	680~806
带宽-MHz	100
极化方式	垂直
增益-dBi	7
水平面波瓣宽度-°	360
垂直面波瓣宽度-°	22
输入阻抗-Ω	50
电压驻波比	≤2.0
最大功率-W	150

机械及环境指标	
接头类型	N 阴头
接头位置	底部
天线长度-CM	约 94
天线重量-KG	约 1.1
天线罩材料	玻璃钢
天线罩颜色	白色
工作温度-°C	-40~60
存储温度-°C	-55~85
相对湿度-%	5~95
极限风速-M/S	60
安装方式	抱杆
抱杆直径-MM	Φ30~50



提示: 图片仅供参考, 请以实物为准! 警告: 产品请勿擅自拆卸, 擅自拆卸产品, 保修将失效!

本文件所提供信息仅供参考, 不作为任何订单或合同的一部分;  
精伦科技专有和保密信息, 保留修改此产品指标而不需事先通知的权利;  
版权所有@广西精伦科技有限公司



## 应用：

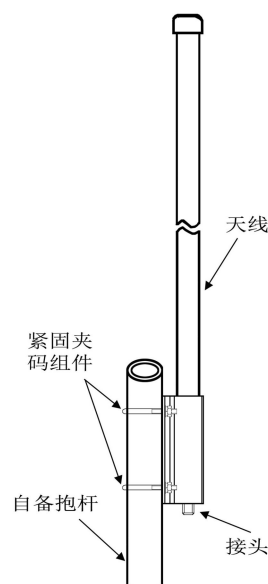
- 频率：680~806 MHz
- DTTB 移动视讯通信系统
- 无线数字电视系统
- 室外信号全向覆盖

## 特点：

- 尺寸小，重量轻，外形美观
- 频带宽，驻波小，增益高，功率大，性能优越
- 防水设计，双段玻璃钢封装，防腐蚀和抗老化能力强
- 抱杆安装，抗风强，配送钢制安装套件

电气指标	FTQ-0608QX07E
频率范围-MHz	680~806
带宽-MHz	40
极化方式	垂直
增益-dBi	7
水平面波瓣宽度-°	360
垂直面波瓣宽度-°	22
输入阻抗-Ω	50
电压驻波比	≤1.5
最大功率-W	150

机械及环境指标	
接头类型	N 阴头
接头位置	底部
天线长度-CM	约 150
天线重量-KG	约 1.5
天线罩材料	玻璃钢
天线罩颜色	白色
工作温度-°C	-40~60
存储温度-°C	-55~85
相对湿度-%	5~95
极限风速-M/S	60
安装方式	抱杆
抱杆直径-MM	Φ30~50
备注	天线为双段组合结构，使用时需双段拼接



提示：图片仅供参考，请以实物为准！警告：产品请勿擅自拆卸，擅自拆卸产品，保修将失效！

本文件所提供信息仅供参考，不作为任何订单或合同的一部分；  
精伦科技专有和保密信息，保留修改此产品指标而不需事先通知的权利；  
版权所有@广西精伦科技有限公司



## 应用:

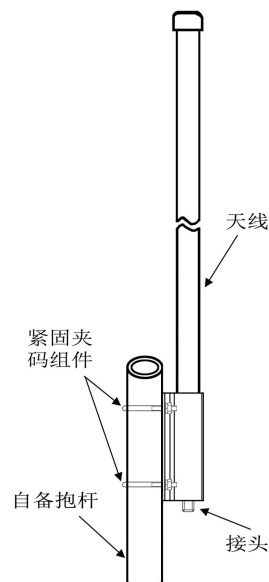
- 频率: 680~806 MHz
- DTTB 移动视讯通信系统
- 无线数字电视系统
- 室外信号全向覆盖

## 特点:

- 驻波小, 频带宽, 功率大, 增益高, 性能优良
- 防水设计, 单节玻璃钢封装, 防腐蚀、抗老化
- 结构牢固, 尺寸小, 重量轻, 抗风能力强
- 抱杆安装, 简单牢固, 配送钢制安装套件

电气指标	FTQ-0608QX08D
频率范围-MHz	680~806
带宽-MHz	60
极化方式	垂直
增益-dBi	8
水平面波瓣宽度-°	360
垂直面波瓣宽度-°	16
输入阻抗-Ω	50
电压驻波比	≤1.5
最大功率-W	150

机械及环境指标	
接头类型	N 阴头
接头位置	底部
天线长度-CM	约 150
天线重量-KG	约 1.5
天线罩材料	玻璃钢
天线罩颜色	白色
工作温度-°C	-40~60
存储温度-°C	-55~85
相对湿度-%	5~95
极限风速-M/S	60
安装方式	抱杆
抱杆直径-MM	Φ30~50



提示: 图片仅供参考, 请以实物为准! 警告: 产品请勿擅自拆卸, 擅自拆卸产品, 保修将失效!

本文件所提供信息仅供参考, 不作为任何订单或合同的一部分;  
精伦科技专有和保密信息, 保留修改此产品指标而不需事先通知的权利;  
版权所有@广西精伦科技有限公司





## 应用：

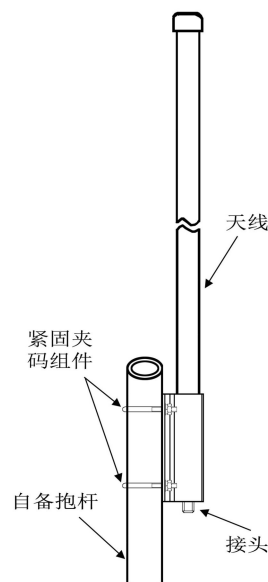
- 频率：680~806 MHz
- DTTB 移动视讯通信系统
- 无线数字电视系统
- 室外信号全向覆盖

## 特点：

- 尺寸小，重量轻，外形美观
- 频带宽，驻波小，增益高，功率大，性能优越
- 防水设计，双段玻璃钢封装，防腐蚀和抗老化能力强
- 抱杆安装，抗风强，配送钢制安装套件

电气指标	FTQ-0608QX08E
频率范围-MHz	680~806
带宽-MHz	40
极化方式	垂直
增益-dBi	8
水平面波瓣宽度-°	360
垂直面波瓣宽度-°	16
输入阻抗-Ω	50
电压驻波比	≤1.5
最大功率-W	150

机械及环境指标	
接头类型	N 阴头
接头位置	底部
天线长度-CM	约 190
天线重量-KG	约 1.8
天线罩材料	玻璃钢
天线罩颜色	白色
工作温度-°C	-40~60
存储温度-°C	-55~85
相对湿度-%	5~95
极限风速-M/S	60
安装方式	抱杆
抱杆直径-MM	Φ30~50
备注	天线为双段组合结构，使用时需双段拼接



提示：图片仅供参考，请以实物为准！警告：产品请勿擅自拆卸，擅自拆卸产品，保修将失效！

本文件所提供信息仅供参考，不作为任何订单或合同的一部分；  
精伦科技专有和保密信息，保留修改此产品指标而不需事先通知的权利；  
版权所有@广西精伦科技有限公司



## 应用：

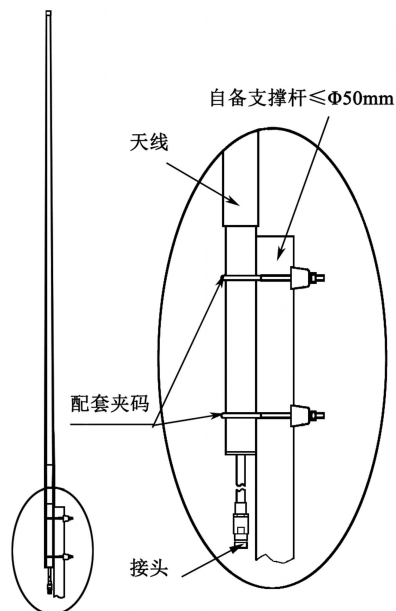
- 频率：680~806 MHz
- DTTB 移动视讯通信系统
- 无线数字电视系统
- 室外信号全向覆盖

## 特点：

- 尺寸小，重量轻，外形美观
- 频带宽，驻波小，增益高，功率大，性能优越
- 防水设计，单节玻璃钢封装，防腐蚀和抗老化能力强
- 抱杆安装，便捷牢固，抗风强，配送钢制安装套件

电气指标	FTQ-0608QX08F
频率范围-MHz	680~806
带宽-MHz	40
极化方式	垂直
增益-dBi	8
水平面波瓣宽度-°	360
垂直面波瓣宽度-°	17
输入阻抗-Ω	50
电压驻波比	≤1.5
最大功率-W	150

机械及环境指标	
接头类型	N 阴头或用户指定
接头位置	电缆引出
电缆长度-CM	40CM 或用户指定
天线长度-CM	约 180
天线重量-KG	约 2 【随电缆长度不同有所变化】
天线罩材料	玻璃钢
天线罩颜色	白色
工作温度-°C	-40~60
存储温度-°C	-55~85
相对湿度-%	5~95
极限风速-M/S	60
安装方式	抱杆
抱杆直径-MM	Φ 30~50



提示：图片仅供参考，请以实物为准！警告：产品请勿擅自拆卸，擅自拆卸产品，保修将失效！

本文件所提供信息仅供参考，不作为任何订单或合同的一部分；  
 精伦科技专有和保密信息，保留修改此产品指标而不需事先通知的权利；  
 版权所有@广西精伦科技有限公司



## 应用:

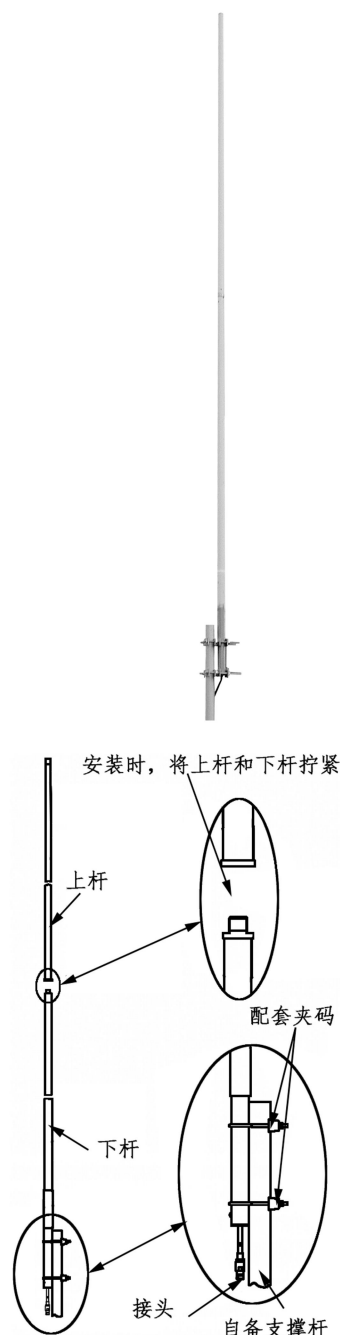
- 频率: 680~806 MHz
- DTTB 移动视讯通信系统
- 无线数字电视系统
- 室外信号全向覆盖

## 特点:

- 频带宽, 驻波小, 增益高, 性能优异
- 防水设计, 玻璃钢封装, 防腐蚀, 抗老化
- 结构巧妙, 双节组合, 牢固可靠, 抗风强
- 抱杆安装, 简易牢固, 配送钢制安装套件

电气指标	FTQ-0608QX10G
频率范围-MHz	680~806
带宽-MHz	40
极化方式	垂直
增益-dBi	10.2
水平面波瓣宽度-°	360
垂直面波瓣宽度-°	10
输入阻抗-Ω	50
电压驻波比	≤1.5
最大功率-W	150

机械及环境指标	
接头类型	N 阴头或用户指定
接头位置	电缆引出
电缆长度-CM	40CM 或用户指定
天线长度-M	约 4
天线重量-KG	约 4.2 【随电缆长度不同有所变化】
天线罩材料	锥形玻璃钢
天线罩颜色	白色
工作温度-°C	-40~60
存储温度-°C	-55~85
相对湿度-%	5~95
极限风速-M/S	60
安装方式	抱杆
抱杆直径-MM	Φ 30~50
备注	天线为双段组合结构, 使用时需双段拼接



提示: 图片仅供参考, 请以实物为准! 警告: 产品请勿擅自拆卸, 擅自拆卸产品, 保修将失效!

本文件所提供信息仅供参考, 不作为任何订单或合同的一部分;  
 精伦科技专有和保密信息, 保留修改此产品指标而不需事先通知的权利;  
 版权所有@广西精伦科技有限公司

**应用:**

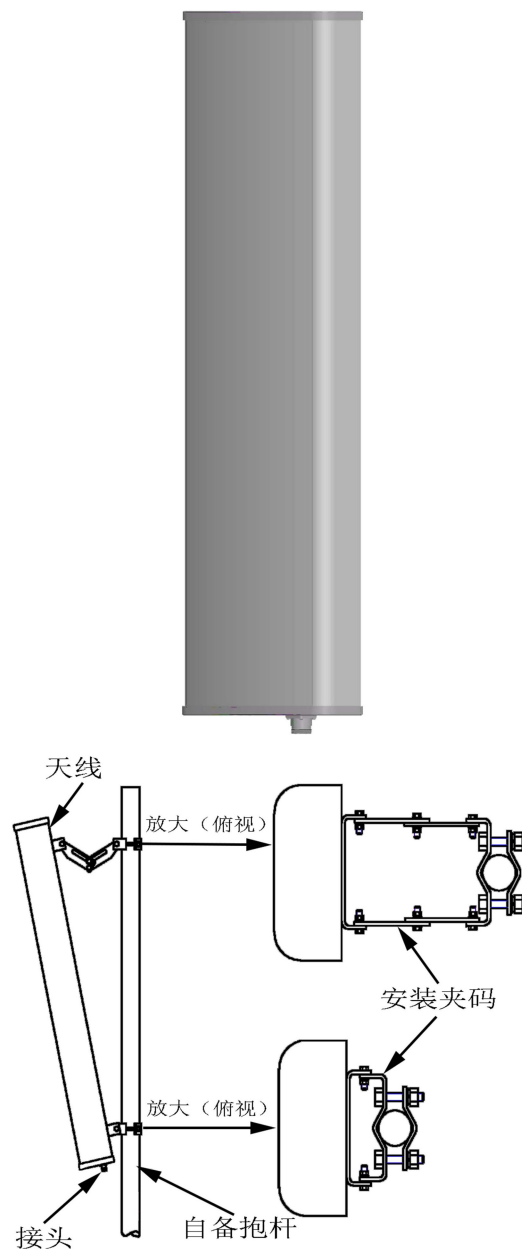
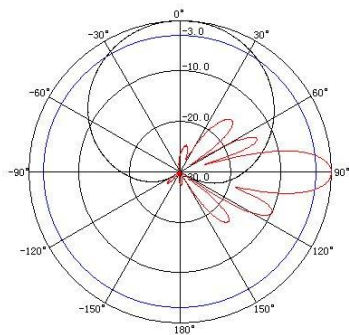
- 频率: 470~566 MHz
- DTTB 移动视讯通信系统
- 无线数字电视系统
- 室外信号定向覆盖

**特点:**

- 采用宽带技术, 频带宽, 驻波低, 增益高, 前后比大
- 水平极化, 水平波瓣宽度 65°, 覆盖范围广, 性能稳定可靠
- 防水设计, 防紫外 UPVC 外罩封装, 防腐蚀和抗老化能力强
- 结构牢固, 易安装, 重量轻, 抗风强, 提供可调角抱杆安装套件

电气指标	FTD-0405SH15HP65A
频率范围-MHz	470~566
带宽-MHz	96
极化方式	水平
增益-dBi	15
电下倾角-°	0
半功率波瓣宽度-°	水平面:65 垂直面:18
前后比-dB	≥25
输入阻抗-Ω	50
电压驻波比	≤1.5
最大功率-W	200
雷电保护	直流接地

机械及环境指标	
接头类型	N 阴头
接头位置	底部
天线尺寸-MM	约 1650×300×146
天线重量-KG	约 11
天线罩材料	防紫外 UPVC
天线罩颜色	灰色
机械可调倾角-°	0~10
工作温度-°C	-40~60
存储温度-°C	-55~85
相对湿度-%	5~95
极限风速-M/S	60
安装方式	抱杆【Φ50~75】

**典型方向图:**

提示: 图片仅供参考, 请以实物为准!  
警告: 产品请勿擅自拆卸, 擅自拆卸产品, 保修将自动失效!

本文件所提供信息仅供参考, 不作为任何订单或合同的一部分;  
精伦科技专有和保密信息, 保留修改此产品指标而不需事先通知的权利;  
版权所有@广西精伦科技有限公司

**应用:**

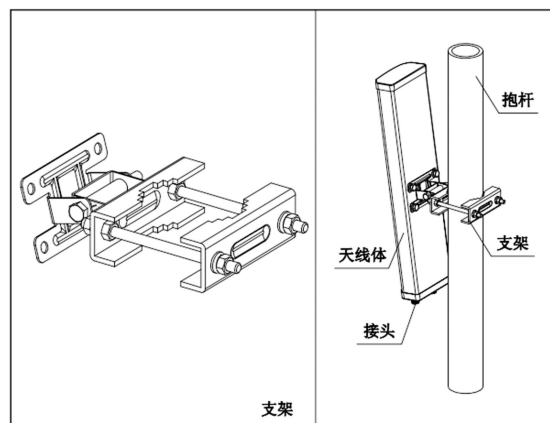
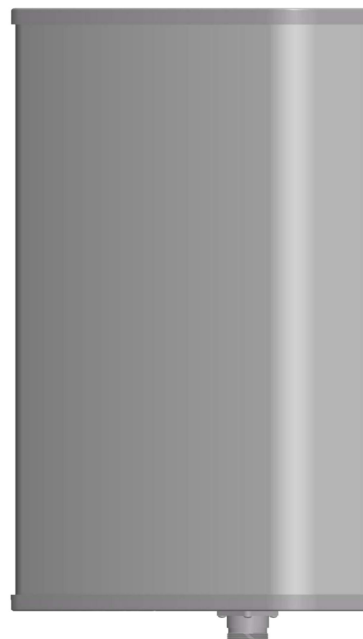
- 频率: 470~650 MHz
- DTTB 移动视讯通信系统
- 无线数字电视系统
- 室外信号定向覆盖

**特点:**

- 采用宽带技术, 频带宽, 驻波低, 中等增益, 前后比大
- 水平极化, 水平波瓣宽度  $65^\circ$ , 覆盖范围广, 性能稳定可靠
- 防水设计, 防紫外 UPVC 外罩封装, 防腐蚀和抗老化能力强
- 结构牢固, 体积小, 重量轻, 抗风强, 提供可调角抱杆安装套件

电气指标	FTD-0406SH08HP65A
频率范围-MHz	470~650
带宽-MHz	180
极化方式	水平
增益-dBi	8
电下倾角-°	0
半功率波瓣宽度-°	水平面:65 垂直面:75
前后比-dB	$\geq 18$
输入阻抗- $\Omega$	50
电压驻波比	$\leq 1.5$
最大功率-W	200
雷电保护	直流接地

机械及环境指标	
接头类型	N 阴头
接头位置	底部
天线尺寸-MM	约 $400 \times 300 \times 146$
天线重量-KG	约 2
天线罩材料	防紫外 UPVC
天线罩颜色	灰色
机械可调倾角-°	$0 \sim 20$
工作温度-°C	$-40 \sim 60$
存储温度-°C	$-55 \sim 85$
相对湿度-%	$5 \sim 95$
极限风速-M/S	60
安装方式	抱杆
抱杆直径-MM	$\Phi 50 \sim 75$



提示: 图片仅供参考, 请以实物为准!  
警告: 产品请勿擅自拆卸, 擅自拆卸产品, 保修将自动失效!

本文件所提供信息仅供参考, 不作为任何订单或合同的一部分;  
精伦科技专有和保密信息, 保留修改此产品指标而不需事先通知的权利;  
版权所有@广西精伦科技有限公司



## 应用:

- 频率: 580~620 MHz
- DTTB 移动视讯通信系统
- 无线数字电视系统
- 室外信号定向覆盖

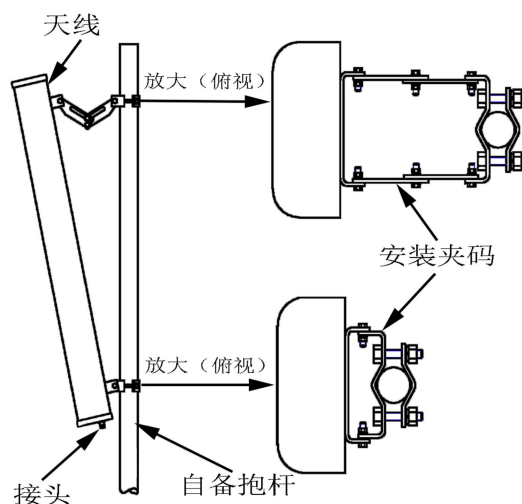
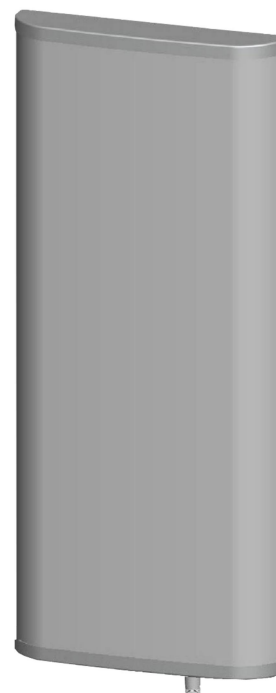
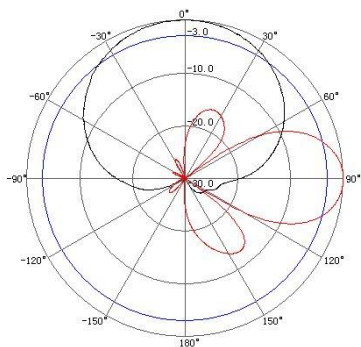
## 特点:

- 采用宽带技术, 频带宽, 驻波低, 增益高, 前后比大
- 水平极化, 水平波瓣宽度  $65^\circ$ , 覆盖范围广, 性能稳定可靠
- 防水设计, 防紫外 UPVC 外罩封装, 防腐蚀和抗老化能力强
- 结构牢固, 易安装, 重量轻, 抗风强, 提供可调角抱杆安装套件

电气指标	FTD-0506SH12HP65B
频率范围-MHz	580~620
带宽-MHz	40
极化方式	水平
增益-dBi	12
电下倾角-°	0
半功率波瓣宽度-°	水平面:65 垂直面:30
前后比-dB	$\geq 25$
输入阻抗- $\Omega$	50
电压驻波比	$\leq 1.5$
最大功率-W	200
雷电保护	直流接地

机械及环境指标	
接头类型	N 阴头
接头位置	底部
天线尺寸-MM	约 $800 \times 320 \times 80$
天线重量-KG	约 8
天线罩材料	防紫外 UPVC
天线罩颜色	灰色
机械可调倾角-°	$0 \sim 10$
工作温度-°C	$-40 \sim 60$
存储温度-°C	$-55 \sim 85$
相对湿度-%	$5 \sim 95$
极限风速-M/S	60
安装方式	抱杆【 $\Phi 50 \sim 75$ 】

## 典型方向图:



提示: 图片仅供参考, 请以实物为准!  
警告: 产品请勿擅自拆卸, 擅自拆卸产品, 保修将自动失效!

本文件所提供信息仅供参考, 不作为任何订单或合同的一部分;  
精伦科技专有和保密信息, 保留修改此产品指标而不需事先通知的权利;  
版权所有@广西精伦科技有限公司





## 应用:

- 频率: 598~638 MHz
- DTTB 移动视讯通信系统
- 无线数字电视系统
- 室外信号定向覆盖

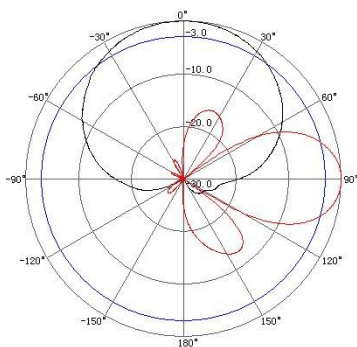
## 特点:

- 采用宽带技术, 频带宽, 驻波低, 增益高, 前后比大
- 垂直极化, 水平波瓣宽度  $65^\circ$ , 覆盖范围广, 性能稳定可靠
- 防水设计, 防紫外 UPVC 外罩封装, 防腐蚀和抗老化能力强
- 结构牢固, 易安装, 重量轻, 抗风强, 提供可调角抱杆安装套件

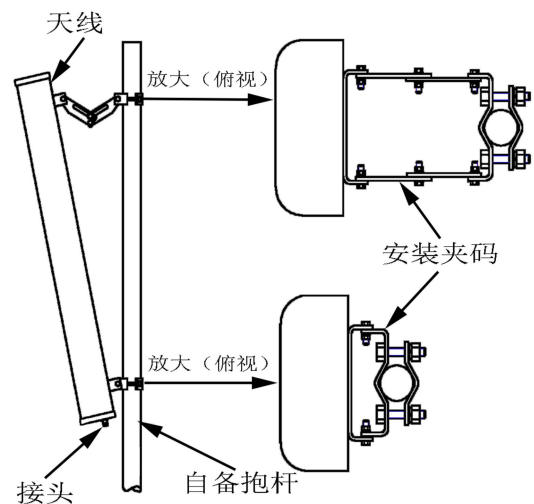
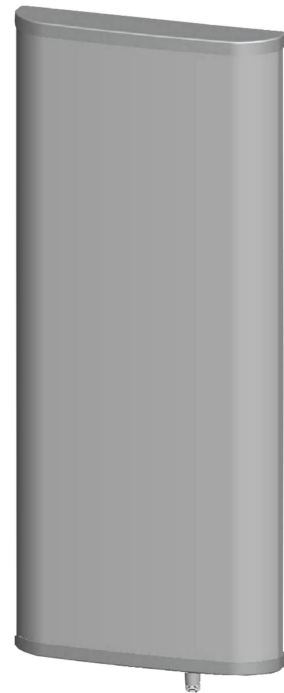
电气指标	FTD-0506SH12VP65B
频率范围-MHz	598~638
带宽-MHz	40
极化方式	垂直
增益-dBi	12
电下倾角-°	0
半功率波瓣宽度-°	水平面:65 垂直面:30
前后比-dB	$\geq 25$
输入阻抗- $\Omega$	50
电压驻波比	$\leq 1.5$
最大功率-W	200
雷电保护	直流接地

机械及环境指标	
接头类型	N 阴头
接头位置	底部
天线尺寸-MM	约 $800 \times 320 \times 80$
天线重量-KG	约 8
天线罩材料	防紫外 UPVC
天线罩颜色	灰色
机械可调倾角-°	$0 \sim 10$
工作温度-°C	$-40 \sim 60$
存储温度-°C	$-55 \sim 85$
相对湿度-%	$5 \sim 95$
极限风速-M/S	60
安装方式	抱杆【 $\Phi 50 \sim 75$ 】

## 典型方向图:

598~638  
V

N



提示: 图片仅供参考, 请以实物为准!  
警告: 产品请勿擅自拆卸, 擅自拆卸产品, 保修将自动失效!

本文件所提供信息仅供参考, 不作为任何订单或合同的一部分;  
精伦科技专有和保密信息, 保留修改此产品指标而不需事先通知的权利;  
版权所有@广西精伦科技有限公司



## 应用:

- 频率: 560~610 MHz
- DTTB 移动视讯通信系统
- 无线数字电视系统
- 室外信号定向覆盖

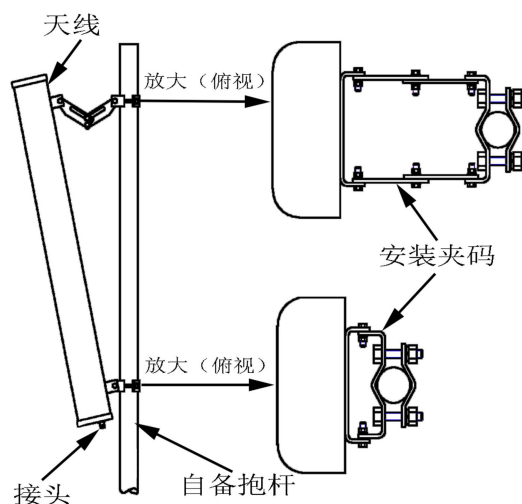
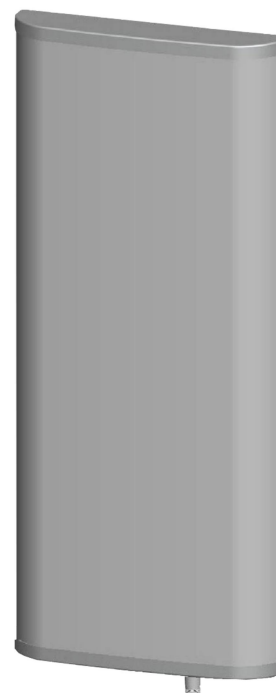
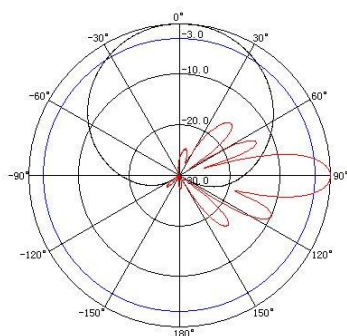
## 特点:

- 采用宽带技术, 频带宽, 驻波低, 增益高, 前后比大
- 水平极化, 水平波瓣宽度  $65^\circ$ , 覆盖范围广, 性能稳定可靠
- 防水设计, 防紫外 UPVC 外罩封装, 防腐蚀和抗老化能力强
- 结构牢固, 易安装, 重量轻, 抗风强, 提供可调角抱杆安装套件

电气指标	FTD-0506SH15HP65B
频率范围-MHz	560~610
带宽-MHz	50
极化方式	水平
增益-dBi	15
电下倾角-°	0
半功率波瓣宽度-°	水平面:65 垂直面:16
前后比-dB	$\geq 25$
输入阻抗- $\Omega$	50
电压驻波比	$\leq 1.5$
最大功率-W	200
雷电保护	直流接地

机械及环境指标	
接头类型	N 阴头
接头位置	底部
天线尺寸-MM	约 1650×320×80
天线重量-KG	约 11
天线罩材料	防紫外 UPVC
天线罩颜色	灰色
机械可调倾角-°	0~10
工作温度-°C	-40~60
存储温度-°C	-55~85
相对湿度-%	5~95
极限风速-M/S	60
安装方式	抱杆【 $\Phi 50\sim 75$ 】

## 典型方向图:



提示: 图片仅供参考, 请以实物为准!  
警告: 产品请勿擅自拆卸, 擅自拆卸产品, 保修将自动失效!

本文件所提供信息仅供参考, 不作为任何订单或合同的一部分;  
精伦科技专有和保密信息, 保留修改此产品指标而不需事先通知的权利;  
版权所有@广西精伦科技有限公司



## 应用:

- 频率: 690~820 MHz
- DTTB 移动视讯通信系统
- 无线数字电视系统
- 室外信号定向覆盖

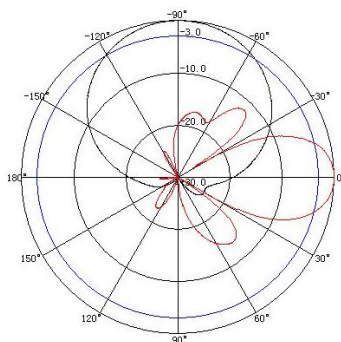
## 特点:

- 采用宽带技术, 频带宽, 驻波低, 增益高, 前后比大
- 垂直极化, 水平波瓣宽度  $65^\circ$ , 覆盖范围广, 性能稳定可靠
- 防水设计, 防紫外 UPVC 外罩封装, 防腐蚀和抗老化能力强
- 结构牢固, 易安装, 重量轻, 抗风强, 提供可调角抱杆安装套件

电气指标	FTD-0608SH12VP65B
频率范围-MHz	690~820
带宽-MHz	130
极化方式	垂直
增益-dBi	12
电下倾角-°	0
半功率波瓣宽度-°	水平面:65 垂直面:30
前后比-dB	$\geq 20$
输入阻抗- $\Omega$	50
电压驻波比	$\leq 1.8$
最大功率-W	200
雷电保护	直流接地

机械及环境指标	
接头类型	N 阴头
接头位置	底部
天线尺寸-MM	约 $800 \times 320 \times 80$
天线重量-KG	约 8
天线罩材料	防紫外 UPVC
天线罩颜色	灰色
机械可调倾角-°	0~10
工作温度-°C	-40~60
存储温度-°C	-55~85
相对湿度-%	5~95
极限风速-M/S	60
安装方式	抱杆【 $\Phi 50 \sim 75$ 】

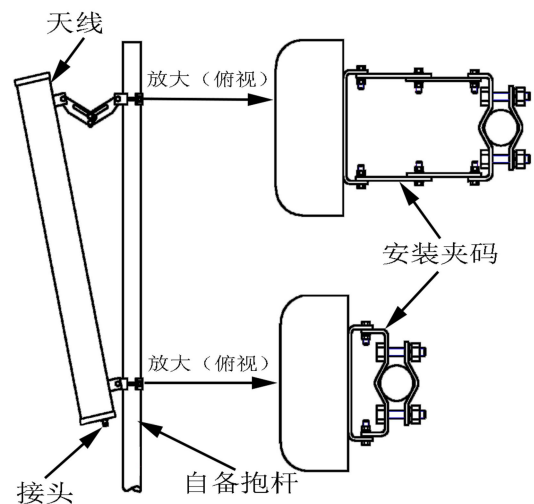
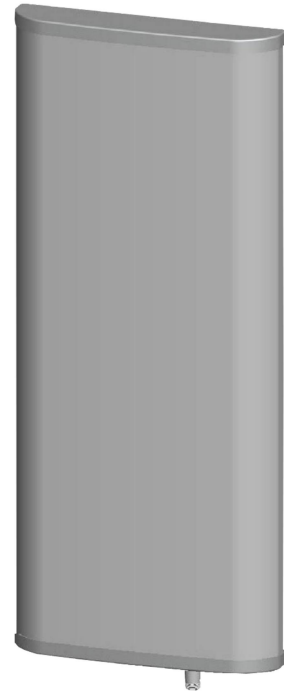
## 典型方向图:



690~820

V

N



提示: 图片仅供参考, 请以实物为准!  
警告: 产品请勿擅自拆卸, 擅自拆卸产品, 保修将自动失效!

本文件所提供信息仅供参考, 不作为任何订单或合同的一部分;  
精伦科技专有和保密信息, 保留修改此产品指标而不需事先通知的权利;  
版权所有@广西精伦科技有限公司



## 应用:

- 频率: 575~595 MHz
- DTTB 移动视讯通信系统
- 无线数字电视系统
- 室外信号定向覆盖

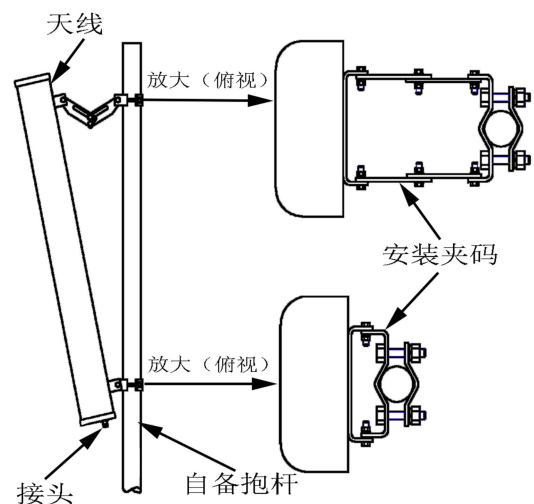
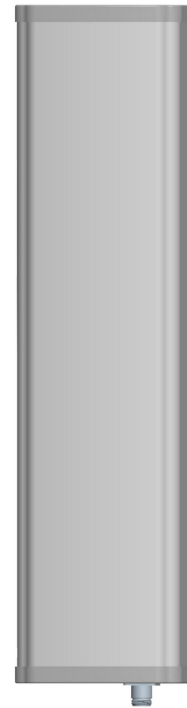
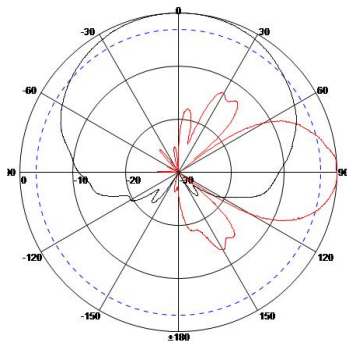
## 特点:

- 采用宽带技术, 频带宽, 驻波低, 增益高, 前后比大
- 垂直极化, 水平波瓣宽度 90°, 覆盖范围广, 性能稳定可靠
- 防水设计, 防紫外 UPVC 外罩封装, 防腐蚀和抗老化能力强
- 结构牢固, 体积小, 重量轻, 抗风强, 提供可调角抱杆安装套件

电气指标	FTD-05SH11VP90C
频率范围-MHz	575~595
带宽-MHz	20
极化方式	垂直
增益-dBi	11
电下倾角-°	0
半功率波瓣宽度-°	水平面:90 垂直面:32
前后比-dB	≥20
输入阻抗-Ω	50
电压驻波比	≤1.5
最大功率-W	200
雷电保护	直直接地

机械及环境指标	
接头类型	N 阴头
接头位置	底部
天线尺寸-MM	约 650×280×125
天线重量-KG	约 7
天线罩材料	防紫外 UPVC
天线罩颜色	灰色
机械可调倾角-°	0~15
工作温度-°C	-40~60
存储温度-°C	-55~85
相对湿度-%	5~95
极限风速-M/S	60
安装方式	抱杆【Φ50~75】

## 典型方向图:



提示: 图片仅供参考, 请以实物为准!  
警告: 产品请勿擅自拆卸, 擅自拆卸产品, 保修将自动失效!

本文件所提供信息仅供参考, 不作为任何订单或合同的一部分;  
精伦科技专有和保密信息, 保留修改此产品指标而不需事先通知的权利;  
版权所有@广西精伦科技有限公司



## 应用:

- 频率: 700~790 MHz
- DTTB 移动视讯通信系统
- 无线数字电视系统
- 室外信号定向覆盖

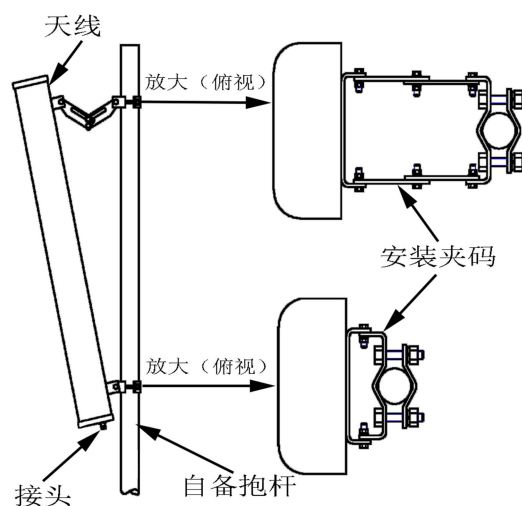
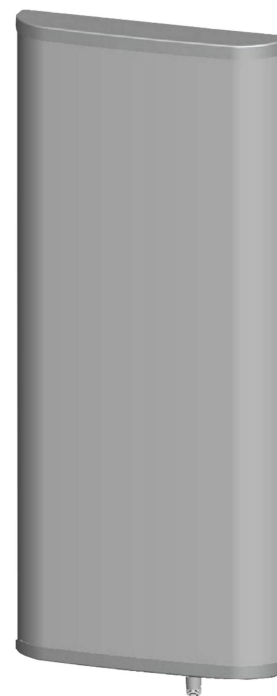
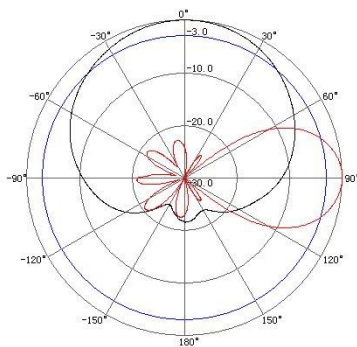
## 特点:

- 采用宽带技术, 频带宽, 驻波低, 增益高, 前后比大
- 垂直极化, 水平波瓣宽度  $90^\circ$ , 覆盖范围广, 性能稳定可靠
- 防水设计, 防紫外 UPVC 外罩封装, 防腐蚀和抗老化能力强
- 结构牢固, 易安装, 重量轻, 抗风强, 提供可调角抱杆安装套件

电气指标	FTD-07SH11VP90B
频率范围-MHz	700~790
带宽-MHz	90
极化方式	垂直
增益-dBi	11
电下倾角-°	0
半功率波瓣宽度-°	水平面:90 垂直面:32
前后比-dB	$\geq 20$
输入阻抗- $\Omega$	50
电压驻波比	$\leq 1.5$
最大功率-W	200
雷电保护	直流接地

机械及环境指标	
接头类型	N 阴头
接头位置	底部
天线尺寸-MM	约 $800 \times 320 \times 80$
天线重量-KG	约 8
天线罩材料	防紫外 UPVC
天线罩颜色	灰色
机械可调倾角-°	0~10
工作温度-°C	-40~60
存储温度-°C	-55~85
相对湿度-%	5~95
极限风速-M/S	60
安装方式	抱杆【 $\Phi 50 \sim 75$ 】

## 典型方向图:



提示: 图片仅供参考, 请以实物为准!  
警告: 产品请勿擅自拆卸, 擅自拆卸产品, 保修将自动失效!

本文件所提供信息仅供参考, 不作为任何订单或合同的一部分;  
精伦科技专有和保密信息, 保留修改此产品指标而不需事先通知的权利;  
版权所有@广西精伦科技有限公司

**应用:**

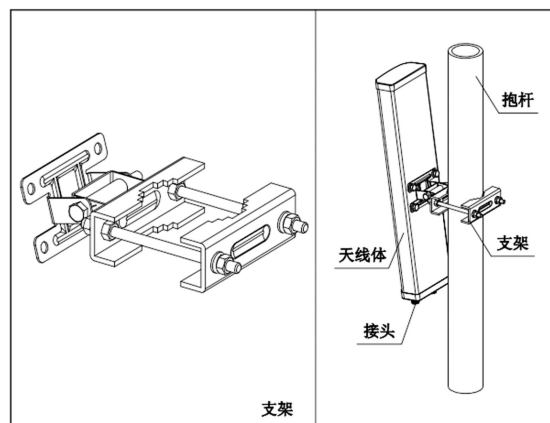
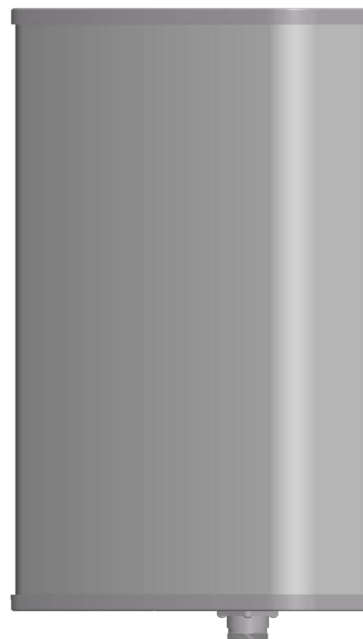
- 频率: 470~650 MHz
- DTTB 移动视讯通信系统
- 无线数字电视系统
- 室外信号定向覆盖

**特点:**

- 采用宽带技术, 频带宽, 驻波低, 中等增益, 前后比大
- 垂直极化, 水平波瓣宽度 90°, 覆盖范围广, 性能稳定可靠
- 防水设计, 防紫外 UPVC 外罩封装, 防腐蚀和抗老化能力强
- 结构牢固, 体积小, 重量轻, 抗风强, 提供可调角抱杆安装套件

电气指标	FTD-0406SH08VP90A
频率范围-MHz	470~650
带宽-MHz	180
极化方式	垂直
增益-dBi	8
电下倾角-°	0
半功率波瓣宽度-°	水平面:90 垂直面:60
前后比-dB	≥18
输入阻抗-Ω	50
电压驻波比	≤1.5
最大功率-W	200
雷电保护	直流接地

机械及环境指标	
接头类型	N 阴头
接头位置	底部
天线尺寸-MM	约 400×300×146
天线重量-KG	约 2
天线罩材料	防紫外 UPVC
天线罩颜色	灰色
机械可调倾角-°	0~20
工作温度-°C	-40~60
存储温度-°C	-55~85
相对湿度-%	5~95
极限风速-M/S	60
安装方式	抱杆
抱杆直径-MM	Φ 50~75



提示: 图片仅供参考, 请以实物为准!  
警告: 产品请勿擅自拆卸, 擅自拆卸产品, 保修将自动失效!

本文件所提供信息仅供参考, 不作为任何订单或合同的一部分;  
精伦科技专有和保密信息, 保留修改此产品指标而不需事先通知的权利;  
版权所有@广西精伦科技有限公司





## 应用:

- 频率: 470~650 MHz
- DTTB 移动视讯通信系统
- 无线数字电视系统
- 室外信号定向覆盖

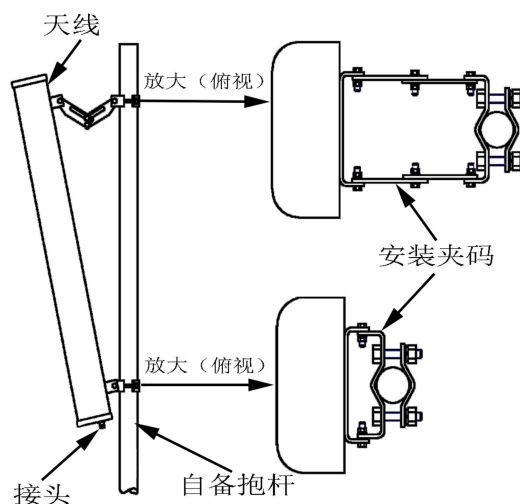
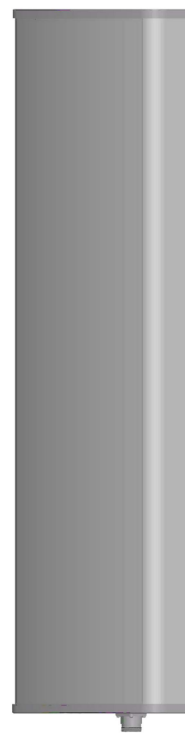
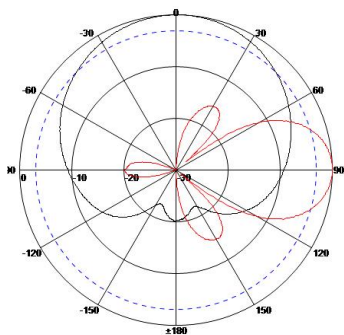
## 特点:

- 采用宽带技术, 频带宽, 驻波低, 增益高, 前后比大
- 垂直极化, 水平波瓣宽度  $90^\circ$ , 覆盖范围广, 性能稳定可靠
- 防水设计, 防紫外 UPVC 外罩封装, 防腐蚀和抗老化能力强
- 结构牢固, 易安装, 重量轻, 抗风强, 提供可调角抱杆安装套件

电气指标	FTD-0406SH11VP90A
频率范围-MHz	470~650
带宽-MHz	180
极化方式	垂直
增益-dBi	11
电下倾角-°	0
半功率波瓣宽度-°	水平面:90 垂直面:30
前后比-dB	$\geq 20$
输入阻抗- $\Omega$	50
电压驻波比	$\leq 1.5$
最大功率-W	200
雷电保护	直流接地

机械及环境指标	
接头类型	N 阴头
接头位置	底部
天线尺寸-MM	约 830×300×146
天线重量-KG	约 7
天线罩材料	防紫外 UPVC
天线罩颜色	灰色
机械可调倾角-°	0~10
工作温度-°C	-40~60
存储温度-°C	-55~85
相对湿度-%	5~95
极限风速-M/S	60
安装方式	抱杆【 $\Phi 50\sim 75$ 】

## 典型方向图:



提示: 图片仅供参考, 请以实物为准!  
警告: 产品请勿擅自拆卸, 擅自拆卸产品, 保修将自动失效!

本文件所提供信息仅供参考, 不作为任何订单或合同的一部分;  
精伦科技专有和保密信息, 保留修改此产品指标而不需事先通知的权利;  
版权所有@广西精伦科技有限公司



## 应用:

- 频率: 470~650 MHz
- DTTB 移动视讯通信系统
- 无线数字电视系统
- 室外信号定向覆盖

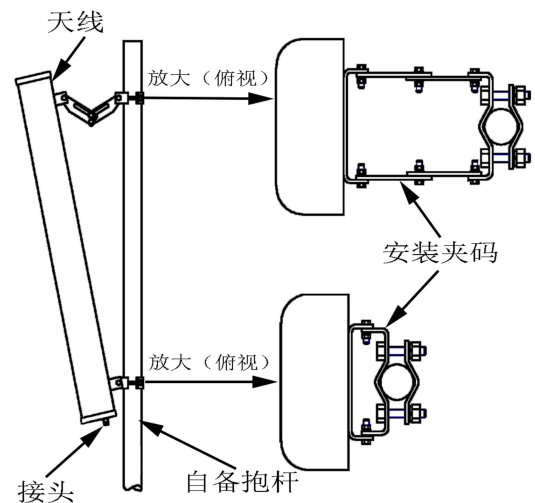
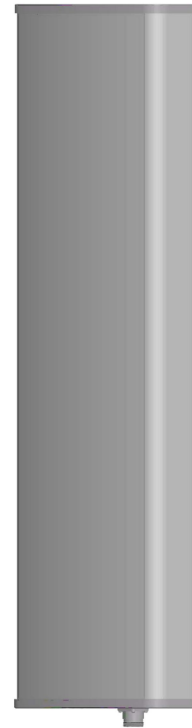
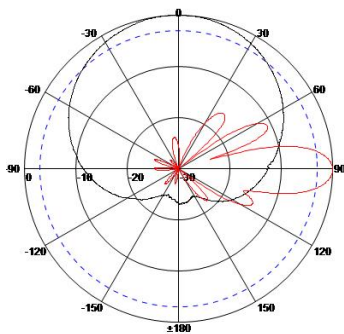
## 特点:

- 采用宽带技术, 频带宽, 驻波低, 增益高, 前后比大
- 垂直极化, 水平波瓣宽度 90°, 覆盖范围广, 性能稳定可靠
- 防水设计, 防紫外 UPVC 外罩封装, 防腐蚀和抗老化能力强
- 结构牢固, 易安装, 重量轻, 抗风强, 提供可调角抱杆安装套件

电气指标	FTD-0406SH14VP90A
频率范围-MHz	470~650
带宽-MHz	180
极化方式	垂直
增益-dBi	14
电下倾角-°	0
半功率波瓣宽度-°	水平面:90 垂直面:16
前后比-dB	≥20
输入阻抗-Ω	50
电压驻波比	≤1.5
最大功率-W	200
雷电保护	直流接地

机械及环境指标	
接头类型	N 阴头
接头位置	底部
天线尺寸-MM	约 1650×300×146
天线重量-KG	约 11
天线罩材料	防紫外 UPVC
天线罩颜色	灰色
机械可调倾角-°	0~10
工作温度-°C	-40~60
存储温度-°C	-55~85
相对湿度-%	5~95
极限风速-M/S	60
安装方式	抱杆【Φ50~75】

## 典型方向图:



提示: 图片仅供参考, 请以实物为准!  
警告: 产品请勿擅自拆卸, 擅自拆卸产品, 保修将自动失效!

本文件所提供信息仅供参考, 不作为任何订单或合同的一部分;  
精伦科技专有和保密信息, 保留修改此产品指标而不需事先通知的权利;  
版权所有@广西精伦科技有限公司



## 应用:

- 频率: 566~678 MHz
- DTTB 移动视讯通信系统
- 无线数字电视系统
- 室外信号定向覆盖

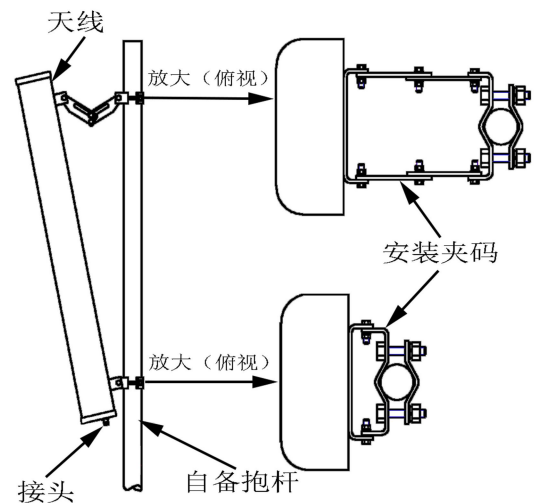
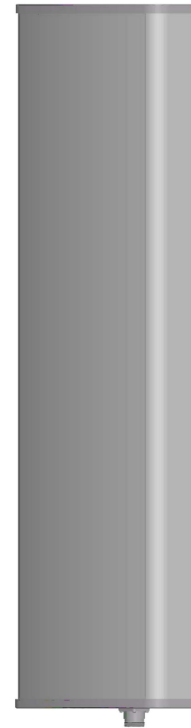
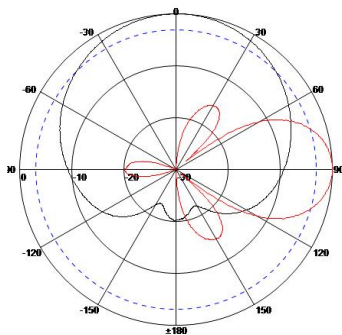
## 特点:

- 采用宽带技术, 频带宽, 驻波低, 增益高, 前后比大
- 垂直极化, 水平波瓣宽度 90°, 覆盖范围广, 性能稳定可靠
- 防水设计, 防紫外 UPVC 外罩封装, 防腐蚀和抗老化能力强
- 结构牢固, 易安装, 重量轻, 抗风强, 提供可调角抱杆安装套件

电气指标	FTD-0506SH11VP90A
频率范围-MHz	566~678
带宽-MHz	112
极化方式	垂直
增益-dBi	11
电下倾角-°	0
半功率波瓣宽度-°	水平面:90 垂直面:30
前后比-dB	≥20
输入阻抗-Ω	50
电压驻波比	≤1.5
最大功率-W	200
雷电保护	直流接地

机械及环境指标	
接头类型	N 阴头
接头位置	底部
天线尺寸-MM	约 830×300×146
天线重量-KG	约 7
天线罩材料	防紫外 UPVC
天线罩颜色	灰色
机械可调倾角-°	0~10
工作温度-°C	-40~60
存储温度-°C	-55~85
相对湿度-%	5~95
极限风速-M/S	60
安装方式	抱杆【Φ50~75】

## 典型方向图:



提示: 图片仅供参考, 请以实物为准!  
警告: 产品请勿擅自拆卸, 擅自拆卸产品, 保修将自动失效!

本文件所提供信息仅供参考, 不作为任何订单或合同的一部分;  
精伦科技专有和保密信息, 保留修改此产品指标而不需事先通知的权利;  
版权所有@广西精伦科技有限公司



## 应用:

- 频率: 566~666 MHz
- DTTB 移动视讯通信系统
- 无线数字电视系统
- 室外信号定向覆盖

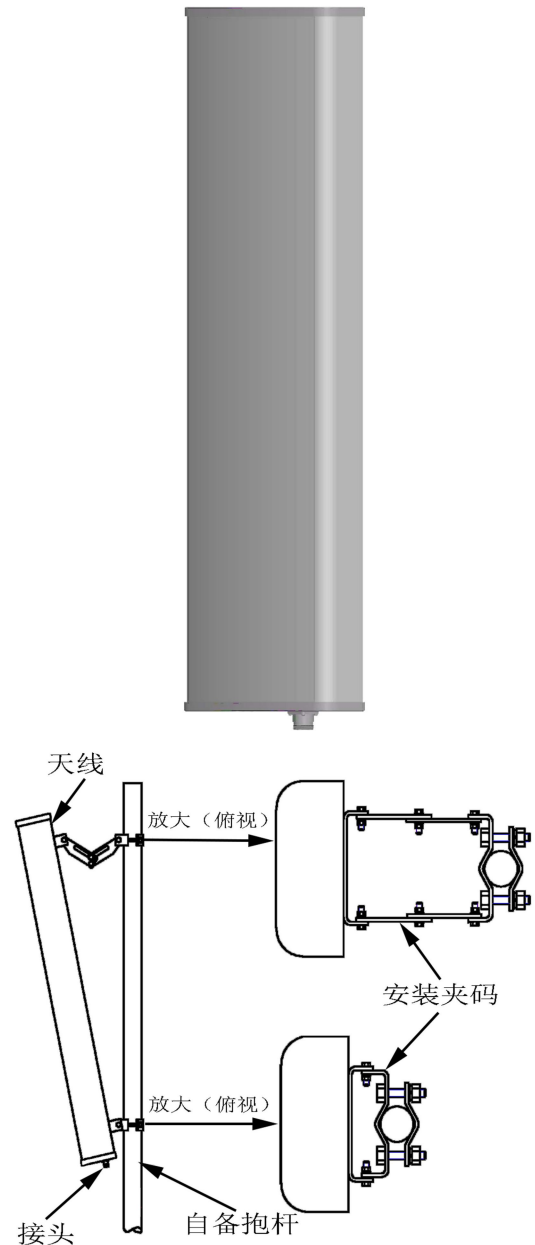
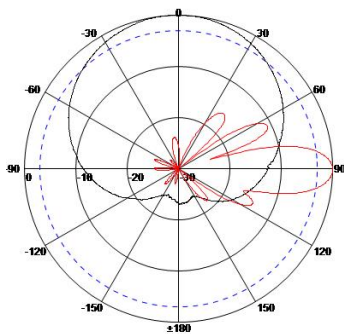
## 特点:

- 采用宽带技术, 频带宽, 驻波低, 增益高, 前后比大
- 水平极化, 水平波瓣宽度  $90^\circ$ , 覆盖范围广, 性能稳定可靠
- 防水设计, 防紫外 UPVC 外罩封装, 防腐蚀和抗老化能力强
- 结构牢固, 易安装, 重量轻, 抗风强, 提供可调角抱杆安装套件

电气指标	FTD-0506SH14HP90A
频率范围-MHz	566~666
带宽-MHz	100
极化方式	水平
增益-dBi	14
电下倾角-°	0
半功率波瓣宽度-°	水平面:90 垂直面:15
前后比-dB	$\geq 18$
输入阻抗- $\Omega$	50
电压驻波比	$\leq 1.5$
最大功率-W	200
雷电保护	直流接地

机械及环境指标	
接头类型	N 阴头
接头位置	底部
天线尺寸-MM	约 1650×300×146
天线重量-KG	约 11
天线罩材料	防紫外 UPVC
天线罩颜色	灰色
机械可调倾角-°	0~10
工作温度-°C	-40~60
存储温度-°C	-55~85
相对湿度-%	5~95
极限风速-M/S	60
安装方式	抱杆【 $\Phi 50\sim 75$ 】

## 典型方向图:



提示: 图片仅供参考, 请以实物为准!  
警告: 产品请勿擅自拆卸, 擅自拆卸产品, 保修将自动失效!

本文件所提供信息仅供参考, 不作为任何订单或合同的一部分;  
精伦科技专有和保密信息, 保留修改此产品指标而不需事先通知的权利;  
版权所有@广西精伦科技有限公司



## 应用:

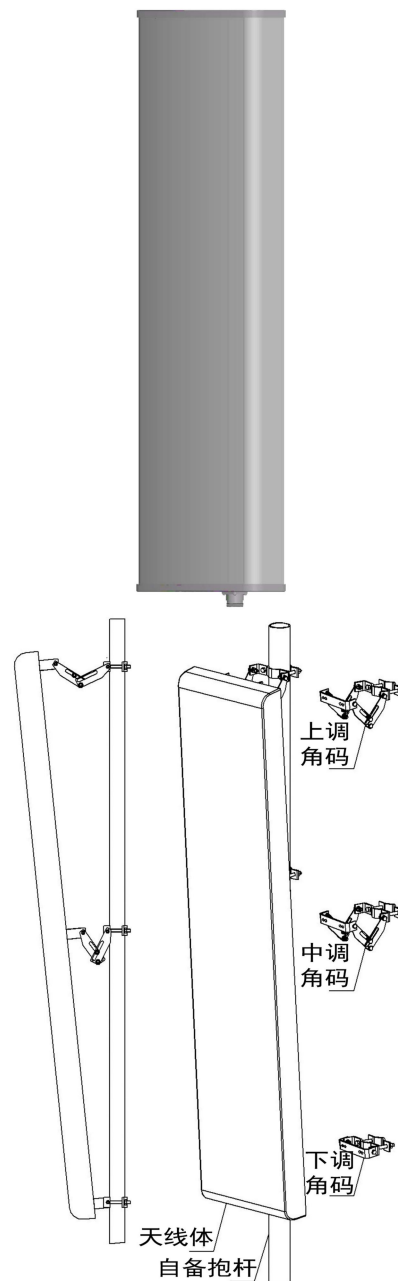
- 频率: 566~666 MHz
- DTTB 移动视讯通信系统
- 无线数字电视系统
- 室外信号定向覆盖

## 特点:

- 采用宽带技术, 频带宽, 驻波低, 增益高, 前后比大
- 水平极化, 水平波瓣宽度  $90^\circ$ , 覆盖范围广, 性能稳定可靠
- 防水设计, 防紫外 UPVC 外罩封装, 防腐蚀和抗老化能力强
- 结构牢固, 易安装, 重量轻, 抗风强, 提供可调角抱杆安装套件

电气指标	FTD-0506SH16HP90A
频率范围-MHz	566~666
带宽-MHz	100
极化方式	水平
增益-dBi	15.5
电下倾角-°	0
半功率波瓣宽度-°	水平面:90 垂直面:10
前后比-dB	$\geq 18$
输入阻抗- $\Omega$	50
电压驻波比	$\leq 1.5$
最大功率-W	200
雷电保护	直流接地

机械及环境指标	
接头类型	N 阴头
接头位置	底部
天线尺寸-MM	约 2470×300×146
天线重量-KG	约 20
天线罩材料	防紫外 UPVC
天线罩颜色	灰色
机械可调倾角-°	0~10
工作温度-°C	-40~60
存储温度-°C	-55~85
相对湿度-%	5~95
极限风速-M/S	60
安装方式	抱杆
抱杆直径-MM	$\Phi 50\sim 75$



提示: 图片仅供参考, 请以实物为准!  
警告: 产品请勿擅自拆卸, 擅自拆卸产品, 保修将自动失效!

本文件所提供信息仅供参考, 不作为任何订单或合同的一部分;  
精伦科技专有和保密信息, 保留修改此产品指标而不需事先通知的权利;  
版权所有@广西精伦科技有限公司

**应用:**

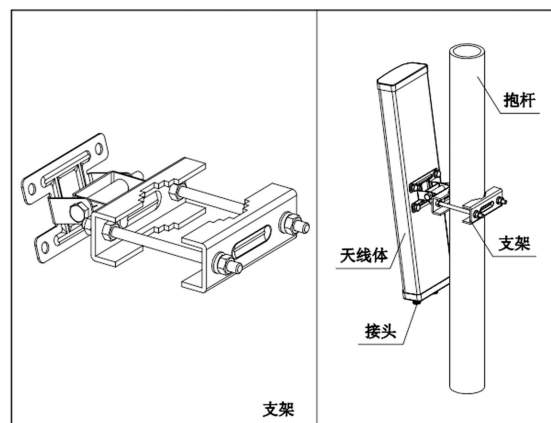
- 频率: 650~800 MHz
- DTTB 移动视讯通信系统
- 无线数字电视系统
- 室外信号定向覆盖

**特点:**

- 采用宽带技术, 频带宽, 驻波低, 中等增益, 前后比大
- 垂直极化, 水平波瓣宽度 90°, 覆盖范围广, 性能稳定可靠
- 防水设计, 防紫外 UPVC 外罩封装, 防腐蚀和抗老化能力强
- 结构牢固, 体积小, 重量轻, 抗风强, 提供可调角抱杆安装套件

电气指标	FTD-0608SH08VP90C
频率范围-MHz	650~800
带宽-MHz	150
极化方式	垂直
增益-dBi	8
电下倾角-°	0
半功率波瓣宽度-°	水平面:90 垂直面:60
前后比-dB	≥20
输入阻抗-Ω	50
电压驻波比	≤1.5
最大功率-W	200
雷电保护	直流接地

机械及环境指标	
接头类型	N 阴头
接头位置	底部
天线尺寸-MM	约 300×280×125
天线重量-KG	约 2
天线罩材料	防紫外 UPVC
天线罩颜色	灰色
机械可调倾角-°	0~15
工作温度-°C	-40~60
存储温度-°C	-55~85
相对湿度-%	5~95
极限风速-M/S	60
安装方式	抱杆
抱杆直径-MM	Φ 50~75



提示: 图片仅供参考, 请以实物为准!  
警告: 产品请勿擅自拆卸, 擅自拆卸产品, 保修将自动失效!

本文件所提供信息仅供参考, 不作为任何订单或合同的一部分;  
精伦科技专有和保密信息, 保留修改此产品指标而不需事先通知的权利;  
版权所有@广西精伦科技有限公司





## 应用:

- 频率: 575~595 MHz
- DTTB 移动视讯通信系统
- 无线数字电视系统
- 室外信号定向覆盖

## 特点:

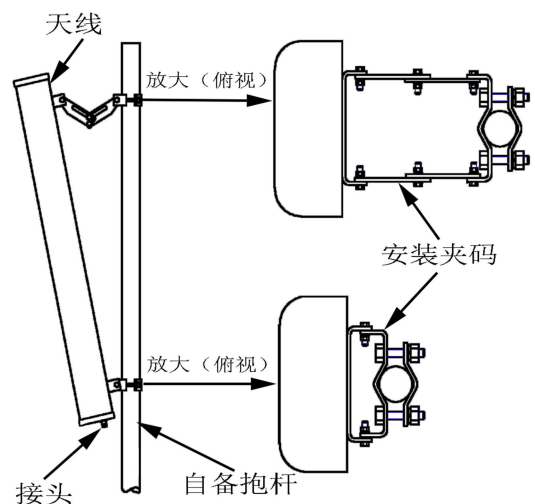
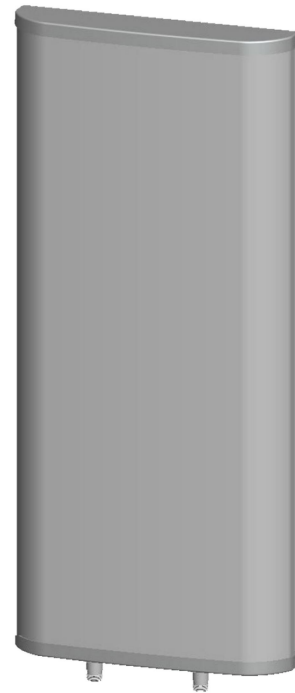
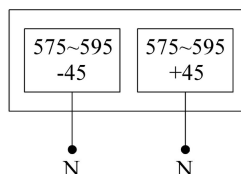
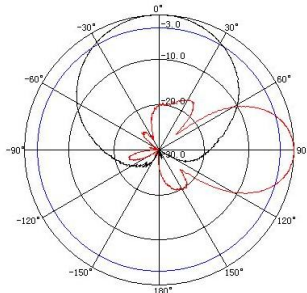
- 采用宽带技术, 频带宽, 驻波低, 增益高, 前后比大, 隔离度好
- $\pm 45^\circ$  双极化, 水平波瓣宽度  $65^\circ$ , 覆盖范围广, 性能稳定可靠
- 防水设计, 防紫外 UPVC 外罩封装, 防腐蚀和抗老化能力强
- 结构牢固, 易安装, 重量轻, 抗风强, 提供可调角抱杆安装套件

电气指标	FTD-05SH11DP65B
频率范围-MHz	575~595
带宽-MHz	20
极化方式	$\pm 45^\circ$
增益-dBi	11
电下倾角-°	0
半功率波瓣宽度-°	水平面:65 垂直面:35
前后比-dB	$\geq 20$
隔离度-dB	$\geq 28$
输入阻抗- $\Omega$	50
电压驻波比	$\leq 1.5$
最大功率-W	200
雷电保护	直流接地

## 机械及环境指标

接头类型	2×N 阴头
接头位置	底部
天线尺寸-MM	约 800×320×80
天线重量-KG	约 8
天线罩材料	防紫外 UPVC
天线罩颜色	灰色
机械可调倾角-°	0~10
工作温度-°C	-40~60
存储温度-°C	-55~85
相对湿度-%	5~95
极限风速-M/S	60
安装方式	抱杆【 $\Phi 50\sim 75$ 】

## 典型方向图:



提示: 图片仅供参考, 请以实物为准!  
警告: 产品请勿擅自拆卸, 擅自拆卸产品, 保修将自动失效!

本文件所提供信息仅供参考, 不作为任何订单或合同的一部分;  
精伦科技专有和保密信息, 保留修改此产品指标而不需事先通知的权利;  
版权所有@广西精伦科技有限公司



## 应用:

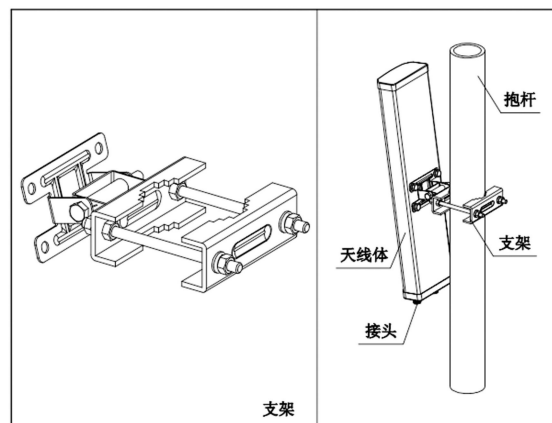
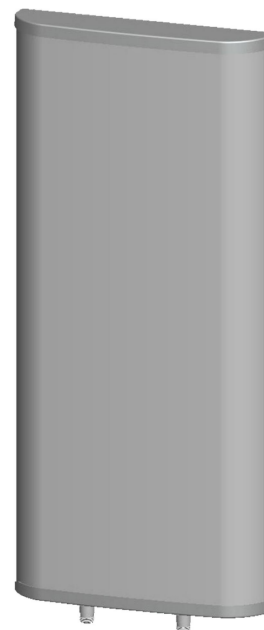
- 频率: 606~678 MHz
- DTTB 移动视讯通信系统
- 无线数字电视系统
- 室外信号定向覆盖

## 特点:

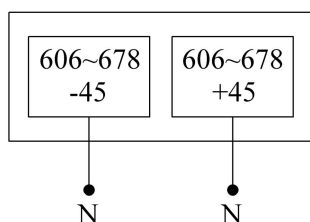
- 采用宽带技术, 频带宽, 驻波低, 增益高, 前后比大, 隔离度好
- $\pm 45^\circ$  双极化, 水平波瓣宽度  $65^\circ$ , 覆盖范围广, 性能稳定可靠
- 防水设计, 防紫外 UPVC 外罩封装, 防腐蚀和抗老化能力强
- 结构牢固, 体积小, 重量轻, 抗风强, 提供可调角抱杆安装套件

电气指标	FTD-06SH09DP65B
频率范围-MHz	606~678
带宽-MHz	72
极化方式	$\pm 45^\circ$
增益-dBi	9
电下倾角-°	0
半功率波瓣宽度-°	水平面:65 垂直面:60
前后比-dB	$\geq 20$
隔离度-dB	$\geq 25$
输入阻抗- $\Omega$	50
电压驻波比	$\leq 1.5$
最大功率-W	200
雷电保护	直直接地

机械及环境指标	
接头类型	2×N 阴头
接头位置	底部
天线尺寸-MM	约 400×320×80
天线重量-KG	约 4
天线罩材料	防紫外 UPVC
天线罩颜色	灰色
机械可调倾角-°	0~15
工作温度-°C	-40~60
存储温度-°C	-55~85
相对湿度-%	5~95
极限风速-M/S	60
安装方式	抱杆
抱杆直径-MM	$\Phi 50\sim 75$



## 天线端口:



提示: 图片仅供参考, 请以实物为准!  
警告: 产品请勿擅自拆卸, 擅自拆卸产品, 保修将自动失效!

本文件所提供信息仅供参考, 不作为任何订单或合同的一部分;  
精伦科技专有和保密信息, 保留修改此产品指标而不需事先通知的权利;  
版权所有@广西精伦科技有限公司



## 应用:

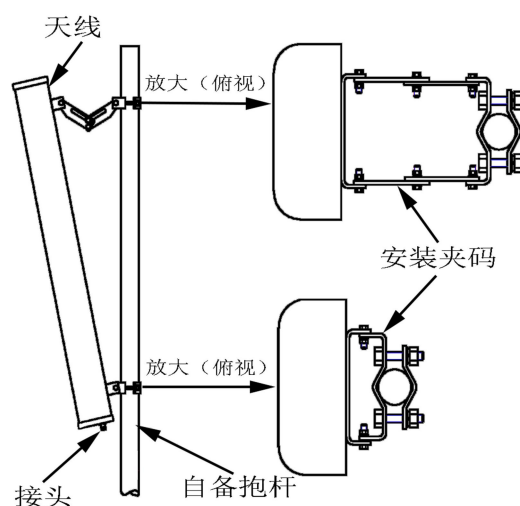
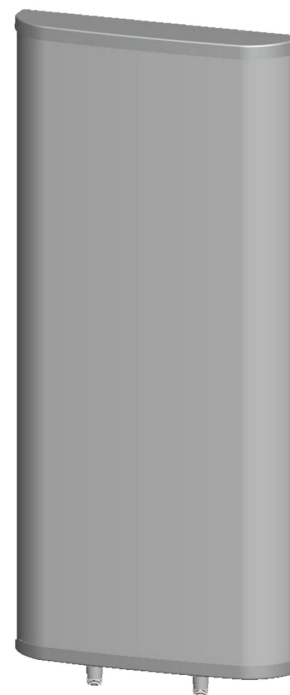
- 频率: 606~678 MHz
- DTTB 移动视讯通信系统
- 无线数字电视系统
- 室外信号定向覆盖

## 特点:

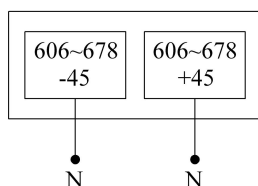
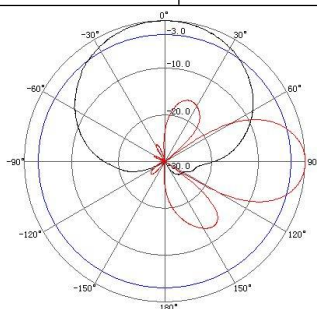
- 采用宽带技术, 频带宽, 驻波低, 增益高, 前后比大, 隔离度好
- $\pm 45^\circ$  双极化, 水平波瓣宽度  $65^\circ$ , 覆盖范围广, 性能稳定可靠
- 防水设计, 防紫外 UPVC 外罩封装, 防腐蚀和抗老化能力强
- 结构牢固, 易安装, 重量轻, 抗风强, 提供可调角抱杆安装套件

电气指标	FTD-06SH12DP65B
频率范围-MHz	606~678
带宽-MHz	72
极化方式	$\pm 45^\circ$
增益-dBi	12
电下倾角-°	0
半功率波瓣宽度-°	水平面:65 垂直面:30
前后比-dB	$\geq 20$
隔离度-dB	$\geq 28$
输入阻抗- $\Omega$	50
电压驻波比	$\leq 1.5$
最大功率-W	200
雷电保护	直流接地

机械及环境指标	
接头类型	2×N 阴头
接头位置	底部
天线尺寸-MM	约 800×320×80
天线重量-KG	约 8
天线罩材料	防紫外 UPVC
天线罩颜色	灰色
机械可调倾角-°	0~10
工作温度-°C	-40~60
存储温度-°C	-55~85
相对湿度-%	5~95
极限风速-M/S	60
安装方式	抱杆【 $\Phi 50\sim 75$ 】



## 典型方向图:



提示: 图片仅供参考, 请以实物为准!  
警告: 产品请勿擅自拆卸, 擅自拆卸产品, 保修将自动失效!

本文件所提供信息仅供参考, 不作为任何订单或合同的一部分;  
精伦科技专有和保密信息, 保留修改此产品指标而不需事先通知的权利;  
版权所有@广西精伦科技有限公司



## 应用:

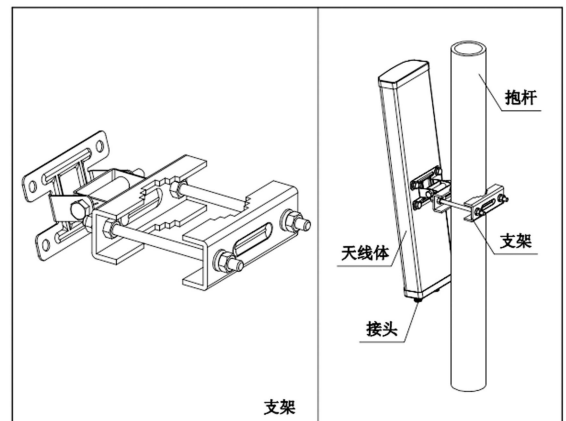
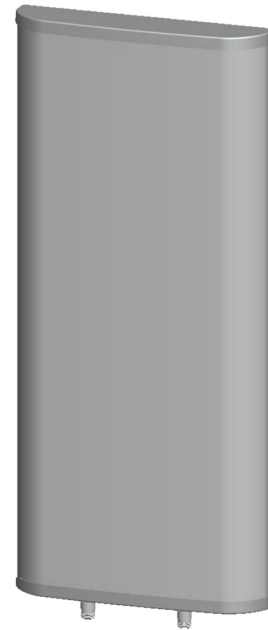
- 频率: 566~626 MHz
- DTTB 移动视讯通信系统
- 无线数字电视系统
- 室外信号定向覆盖

## 特点:

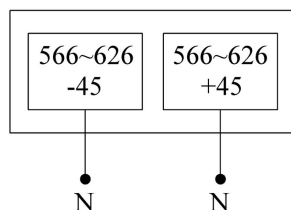
- 采用宽带技术, 频带宽, 驻波低, 增益高, 前后比大, 隔离度好
- $\pm 45^\circ$  双极化, 水平波瓣宽度  $65^\circ$ , 覆盖范围广, 性能稳定可靠
- 防水设计, 防紫外 UPVC 外罩封装, 防腐蚀和抗老化能力强
- 结构牢固, 体积小, 重量轻, 抗风强, 提供可调角抱杆安装套件

电气指标	FTD-0506SH09DP65B
频率范围-MHz	566~626
带宽-MHz	60
极化方式	$\pm 45^\circ$
增益-dBi	9
电下倾角-°	0
半功率波瓣宽度-°	水平面:65 垂直面:55
前后比-dB	$\geq 20$
隔离度-dB	$\geq 25$
输入阻抗- $\Omega$	50
电压驻波比	$\leq 1.5$
最大功率-W	200
雷电保护	直流接地

机械及环境指标	
接头类型	2×N 阴头
接头位置	底部
天线尺寸-MM	约 400×320×80
天线重量-KG	约 4
天线罩材料	防紫外 UPVC
天线罩颜色	灰色
机械可调倾角-°	0~15
工作温度-°C	-40~60
存储温度-°C	-55~85
相对湿度-%	5~95
极限风速-M/S	60
安装方式	抱杆
抱杆直径-MM	$\Phi 50\sim 75$



## 天线端口:



提示: 图片仅供参考, 请以实物为准!  
警告: 产品请勿擅自拆卸, 擅自拆卸产品, 保修将自动失效!

本文件所提供信息仅供参考, 不作为任何订单或合同的一部分;  
精伦科技专有和保密信息, 保留修改此产品指标而不需事先通知的权利;  
版权所有@广西精伦科技有限公司



## 应用:

- 频率: 566~626 MHz
- DTTB 移动视讯通信系统
- 无线数字电视系统
- 室外信号定向覆盖

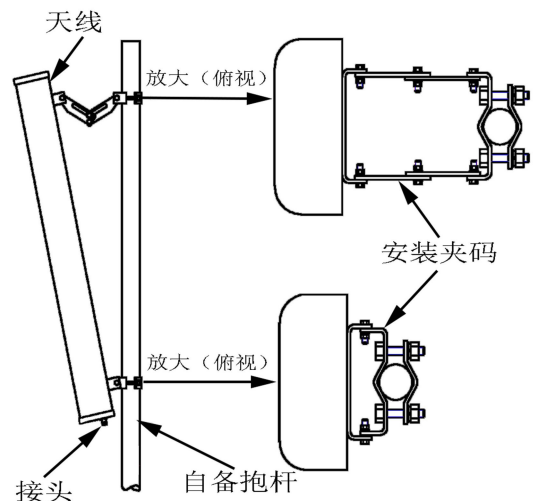
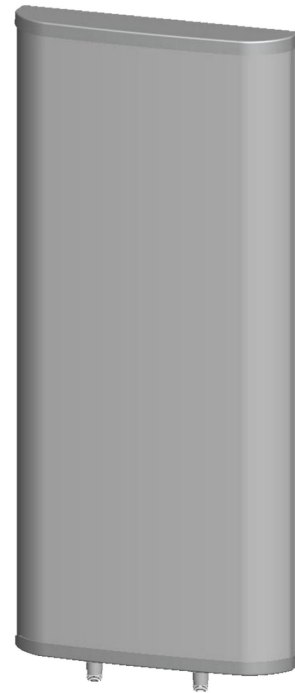
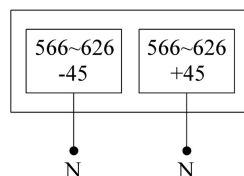
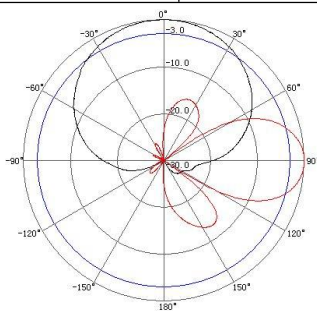
## 特点:

- 采用宽带技术, 频带宽, 驻波低, 增益高, 前后比大, 隔离度好
- $\pm 45^\circ$  双极化, 水平波瓣宽度  $65^\circ$ , 覆盖范围广, 性能稳定可靠
- 防水设计, 防紫外 UPVC 外罩封装, 防腐蚀和抗老化能力强
- 结构牢固, 易安装, 重量轻, 抗风强, 提供可调角抱杆安装套件

电气指标	FTD-0506SH12DP65B
频率范围-MHz	566~626
带宽-MHz	60
极化方式	$\pm 45^\circ$
增益-dBi	12
电下倾角-°	0
半功率波瓣宽度-°	水平面:65 垂直面:30
前后比-dB	$\geq 20$
隔离度-dB	$\geq 25$
输入阻抗- $\Omega$	50
电压驻波比	$\leq 1.5$
最大功率-W	200
雷电保护	直流接地

机械及环境指标	
接头类型	2×N 阴头
接头位置	底部
天线尺寸-MM	约 800×320×80
天线重量-KG	约 8
天线罩材料	防紫外 UPVC
天线罩颜色	灰色
机械可调倾角-°	0~10
工作温度-°C	-40~60
存储温度-°C	-55~85
相对湿度-%	5~95
极限风速-M/S	60
安装方式	抱杆【 $\Phi 50\sim 75$ 】

典型方向图:



提示: 图片仅供参考, 请以实物为准!  
警告: 产品请勿擅自拆卸, 擅自拆卸产品, 保修将自动失效!

本文件所提供信息仅供参考, 不作为任何订单或合同的一部分;  
精伦科技专有和保密信息, 保留修改此产品指标而不需事先通知的权利;  
版权所有@广西精伦科技有限公司



## 应用:

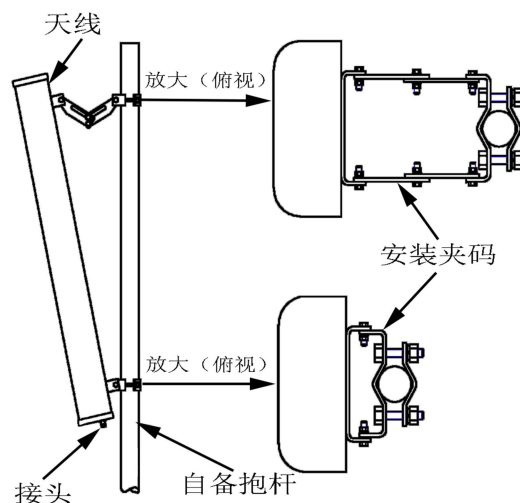
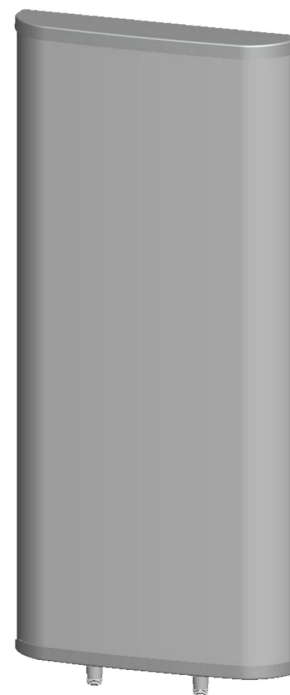
- 频率: 566~626 MHz
- DTTB 移动视讯通信系统
- 无线数字电视系统
- 室外信号定向覆盖

## 特点:

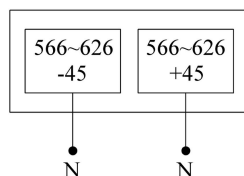
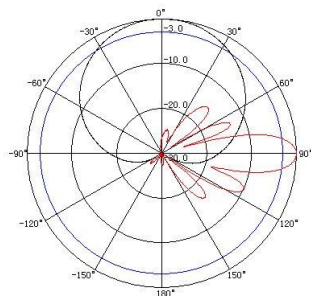
- 采用宽带技术, 频带宽, 驻波低, 增益高, 前后比大, 隔离度好
- $\pm 45^\circ$  双极化, 水平波瓣宽度  $65^\circ$ , 覆盖范围广, 性能稳定可靠
- 防水设计, 防紫外 UPVC 外罩封装, 防腐蚀和抗老化能力强
- 结构牢固, 易安装, 重量轻, 抗风强, 提供可调角抱杆安装套件

电气指标	FTD-0506SH15DP65B
频率范围-MHz	566~626
带宽-MHz	60
极化方式	$\pm 45^\circ$
增益-dBi	14.5
电下倾角-°	0
半功率波瓣宽度-°	水平面:65 垂直面:15
前后比-dB	$\geq 20$
隔离度-dB	$\geq 25$
输入阻抗- $\Omega$	50
电压驻波比	$\leq 1.5$
最大功率-W	200
雷电保护	直流接地

机械及环境指标	
接头类型	2×N 阴头
接头位置	底部
天线尺寸-MM	约 1650×320×80
天线重量-KG	约 13
天线罩材料	防紫外 UPVC
天线罩颜色	灰色
机械可调倾角-°	0~10
工作温度-°C	-40~60
存储温度-°C	-55~85
相对湿度-%	5~95
极限风速-M/S	60
安装方式	抱杆【 $\Phi 50\sim 75$ 】



## 典型方向图:



提示: 图片仅供参考, 请以实物为准!  
警告: 产品请勿擅自拆卸, 擅自拆卸产品, 保修将自动失效!

本文件所提供信息仅供参考, 不作为任何订单或合同的一部分;  
精伦科技专有和保密信息, 保留修改此产品指标而不需事先通知的权利;  
版权所有@广西精伦科技有限公司





## 应用:

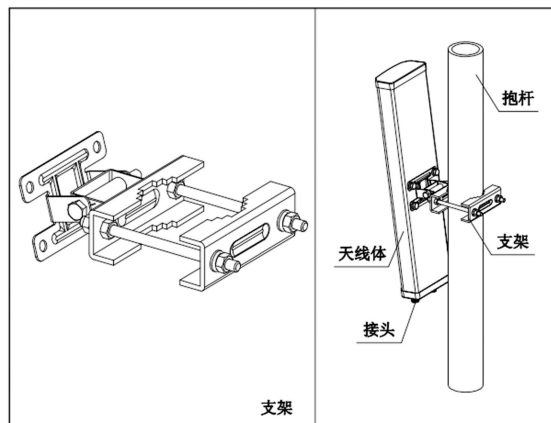
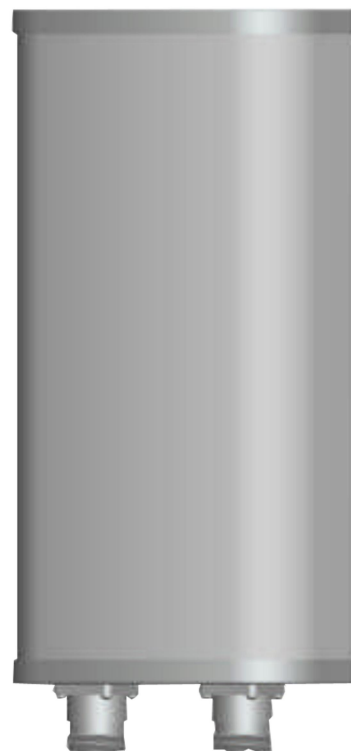
- 频率: 470~650 MHz
- DTTB 移动视讯通信系统
- 无线数字电视系统
- 室外信号定向覆盖

## 特点:

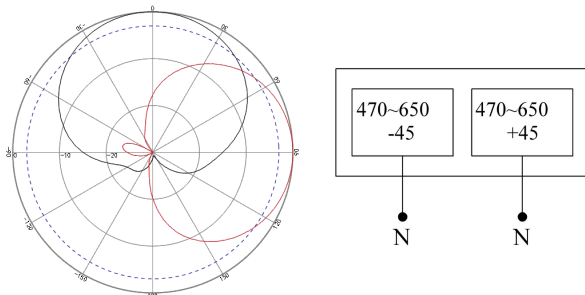
- 采用宽带技术, 频带宽, 驻波低, 增益高, 前后比大, 隔离度好
- $\pm 45^\circ$  双极化, 水平波瓣宽度  $90^\circ$ , 覆盖范围广, 性能稳定可靠
- 防水设计, 防紫外 UPVC 外罩封装, 防腐蚀和抗老化能力强
- 结构牢固, 体积小, 重量轻, 抗风强, 提供可调角抱杆安装套件

电气指标	FTD-0406SH08DP90A
频率范围-MHz	470~650
带宽-MHz	180
极化方式	$\pm 45^\circ$
增益-dBi	8
电下倾角-°	0
半功率波瓣宽度-°	水平面:90 垂直面:70
前后比-dB	$\geq 15$
隔离度-dB	$\geq 20$
输入阻抗- $\Omega$	50
电压驻波比	$\leq 1.5$
最大功率-W	200
雷电保护	直流接地

机械及环境指标	
接头类型	2×N 阴头
接头位置	底部
天线尺寸-MM	约 400×300×146
天线重量-KG	约 4
天线罩材料	防紫外 UPVC
天线罩颜色	灰色
机械可调倾角-°	0~15
工作温度-°C	-40~60
存储温度-°C	-55~85
相对湿度-%	5~95
极限风速-M/S	60
安装方式	抱杆【 $\Phi 50\sim 75$ 】



## 典型方向图:



提示: 图片仅供参考, 请以实物为准!  
警告: 产品请勿擅自拆卸, 擅自拆卸产品, 保修将自动失效!

本文件所提供信息仅供参考, 不作为任何订单或合同的一部分;  
精伦科技专有和保密信息, 保留修改此产品指标而不需事先通知的权利;  
版权所有@广西精伦科技有限公司



## 应用:

- 频率: 470~650 MHz
- DTTB 移动视讯通信系统
- 无线数字电视系统
- 室外信号定向覆盖

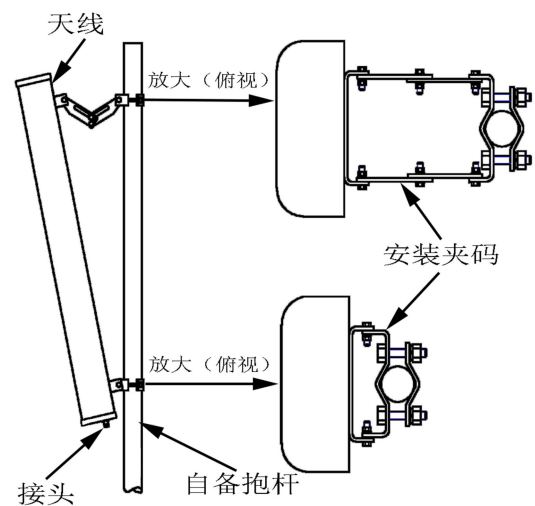
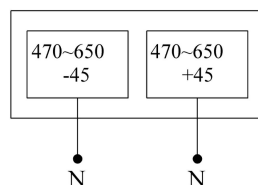
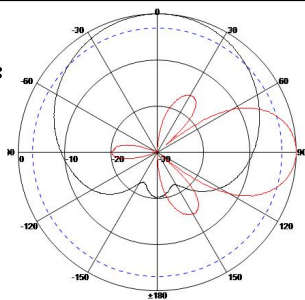
## 特点:

- 采用宽带技术, 频带宽, 驻波低, 增益高, 前后比大, 隔离度好
- $\pm 45^\circ$  双极化, 水平波瓣宽度  $90^\circ$ , 覆盖范围广, 性能稳定可靠
- 防水设计, 防紫外 UPVC 外罩封装, 防腐蚀和抗老化能力强
- 结构牢固, 易安装, 重量轻, 抗风强, 提供可调角抱杆安装套件

电气指标	FTD-0406SH11DP90A
频率范围-MHz	470~650
带宽-MHz	180
极化方式	$\pm 45^\circ$
增益-dBi	11
电下倾角-°	0
半功率波瓣宽度-°	水平面:90 垂直面:30
前后比-dB	$\geq 15$
隔离度-dB	$\geq 22$
输入阻抗- $\Omega$	50
电压驻波比	$\leq 1.5$
最大功率-W	200
雷电保护	直流接地

机械及环境指标	
接头类型	2×N 阴头
接头位置	底部
天线尺寸-MM	约 830×300×146
天线重量-KG	约 7.5
天线罩材料	防紫外 UPVC
天线罩颜色	灰色
机械可调倾角-°	0~10
工作温度-°C	-40~60
存储温度-°C	-55~85
相对湿度-%	5~95
极限风速-M/S	60
安装方式	抱杆【 $\Phi 50\sim 75$ 】

典型方向图:



提示: 图片仅供参考, 请以实物为准!  
警告: 产品请勿擅自拆卸, 擅自拆卸产品, 保修将自动失效!

本文件所提供信息仅供参考, 不作为任何订单或合同的一部分;  
精伦科技专有和保密信息, 保留修改此产品指标而不需事先通知的权利;  
版权所有@广西精伦科技有限公司



## 应用:

- 频率: 566~678 MHz
- DTTB 移动视讯通信系统
- 无线数字电视系统
- 室外信号定向覆盖

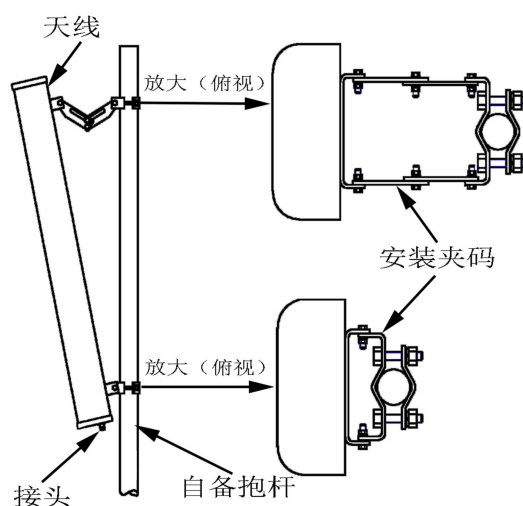
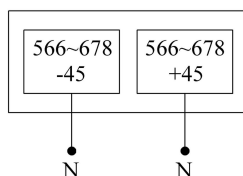
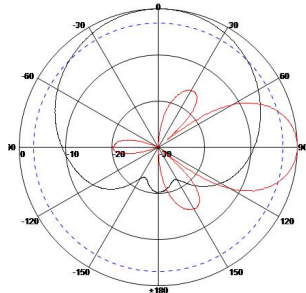
## 特点:

- 采用宽带技术, 频带宽, 驻波低, 增益高, 前后比大, 隔离度好
- $\pm 45^\circ$  双极化, 水平波瓣宽度  $90^\circ$ , 覆盖范围广, 性能稳定可靠
- 防水设计, 防紫外 UPVC 外罩封装, 防腐蚀和抗老化能力强
- 结构牢固, 易安装, 重量轻, 抗风强, 提供可调角抱杆安装套件

电气指标	FTD-0506SH11DP90A
频率范围-MHz	566~678
带宽-MHz	112
极化方式	$\pm 45^\circ$
增益-dBi	11
电下倾角-°	0
半功率波瓣宽度-°	水平面:90 垂直面:30
前后比-dB	$\geq 15$
隔离度-dB	$\geq 22$
输入阻抗- $\Omega$	50
电压驻波比	$\leq 1.5$
最大功率-W	200
雷电保护	直流接地

机械及环境指标	
接头类型	2×N 阴头
接头位置	底部
天线尺寸-MM	约 830×300×146
天线重量-KG	约 7.5
天线罩材料	防紫外 UPVC
天线罩颜色	灰色
机械可调倾角-°	0~10
工作温度-°C	-40~60
存储温度-°C	-55~85
相对湿度-%	5~95
极限风速-M/S	60
安装方式	抱杆【 $\Phi 50\sim 75$ 】

典型方向图:



提示: 图片仅供参考, 请以实物为准!  
警告: 产品请勿擅自拆卸, 擅自拆卸产品, 保修将自动失效!

本文件所提供信息仅供参考, 不作为任何订单或合同的一部分;  
精伦科技专有和保密信息, 保留修改此产品指标而不需事先通知的权利;  
版权所有@广西精伦科技有限公司



## 应用:

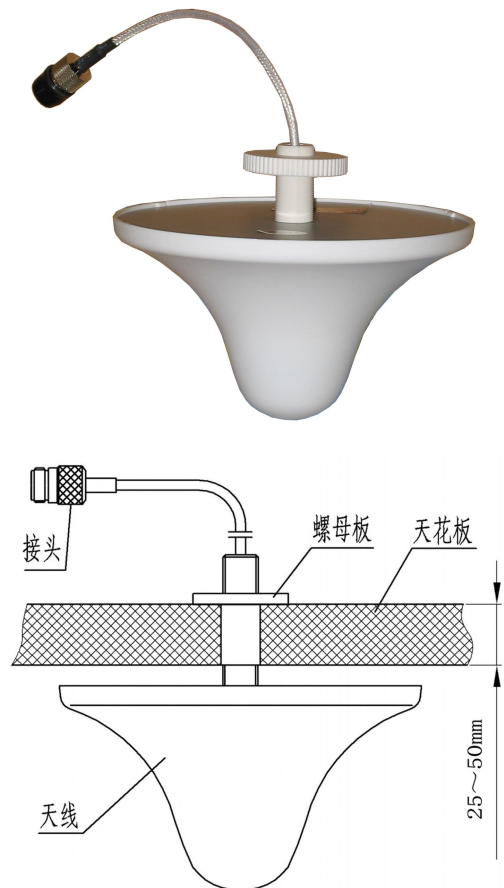
- 频率: 580~690 MHz
- 室内分布系统, 室内信号全向覆盖
- DTTB 移动视讯通信系统
- 无线数字电视系统

## 特点:

- 体积小, 重量轻, 剖面低, 外形美观
- 驻波小, 频带宽, 中等增益, 性能稳定
- 吸顶式螺母板固定于天花板安装, 简便快捷

## 技术参数

产品型号	FTQ-0506XD02A
频率范围-MHz	580~690
带宽-MHz	30
水平波瓣宽度-°	360
垂直波瓣宽度-°	85
增益-dBi	2.15
方向图圆度-dB	±2
极化方式	垂直
电压驻波比	≤1.5
阻抗-Ω	50
最大功率-W	20
接头型号	N 阴头或用户指定
接头位置	底部电缆引出
引线长度-CM	20 或用户指定
尺寸-MM	约Φ165.5×94
重量-G	约 250
天线罩材料	防紫外线 ABS
工作温度-°C	-40~60
存储温度-°C	-50~85
相对湿度-%	5~95
安装方式	螺母板固定于天花板
备注: 1、常用吸顶测试架; 2、进行驻波测试时测试电缆长度为 1M±0.01M, 测试时天线端口接好后人距离天线≥0.7-1M 以上; 3、天线距离测试仪器>0.7M。	



- 1、此天线适用于天花板厚于25~50mm的普通天花顶面安装;
- 2、先在安装位置的天花板上钻Φ18mm安装孔;
- 3、拆下螺母板, 并将螺母置于天花板上方, 然后将天线接头和引出电缆, 穿过天花板上的安装孔, 再从螺母板的缺口中卡入;
- 4、将螺母板(已穿入天线接头和引出电缆)从天花板上方拧紧在天线螺柱上, 固定天线在天花板顶面;
- 5、将天线和系统连接, 用仪表测试信号为正常, 然后用防水胶泥和胶布缠裹接头处, 做好防水处理工作。

提示: 图片仅供参考, 请以实物为准! 警告: 产品请勿擅自拆卸, 擅自拆卸产品, 保修将失效!

本文件所提供信息仅供参考, 不作为任何订单或合同的一部分;  
精伦科技专有和保密信息, 保留修改此产品指标而不需事先通知的权利;  
版权所有@广西精伦科技有限公司



## 应用:

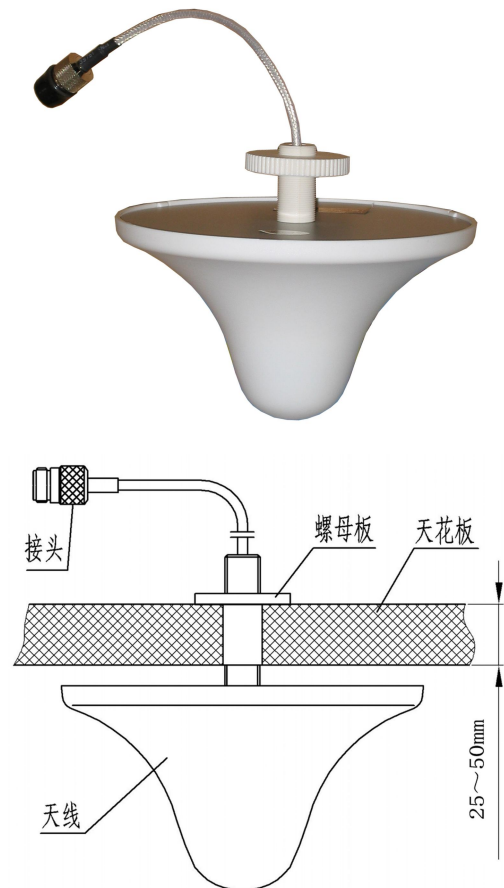
- 频率: 680~806 MHz
- 室内分布系统, 室内信号全向覆盖
- DTTB 移动视讯通信系统
- 无线数字电视系统

## 特点:

- 体积小, 重量轻, 剖面低, 外形美观
- 驻波小, 频带宽, 中等增益, 性能稳定
- 吸顶式螺母板固定于天花板安装, 简便快捷

## 技术参数

产品型号	FTQ-0608XD02A
频率范围-MHz	680~806
带宽-MHz	40
水平波瓣宽度-°	360
垂直波瓣宽度-°	85
增益-dBi	2.15
方向图圆度-dB	±2
极化方式	垂直
电压驻波比	≤1.5
阻抗-Ω	50
最大功率-W	20
接头型号	N 阴头或用户指定
接头位置	底部电缆引出
引线长度-CM	20 或用户指定
尺寸-MM	约Φ165.5×94
重量-G	约 250
天线罩材料	防紫外线 ABS
工作温度-°C	-40~60
存储温度-°C	-50~85
相对湿度-%	5~95
安装方式	螺母板固定于天花板
备注: 1、常用吸顶测试架; 2、进行驻波测试时测试电缆长度为 1M±0.01M, 测试时天线端口接好后人距离天线≥0.7-1M 以上; 3、天线距离测试仪器>0.7M。	



- 1、此天线适用于天花板厚于25~50mm的普通天花顶面安装;
- 2、先在安装位置的天花板上钻Φ18mm安装孔;
- 3、拆下螺母板, 并将螺母置于天花板上方, 然后将天线接头和引出电缆, 穿过天花板上的安装孔, 再从螺母板的缺口中卡入;
- 4、将螺母板(已穿入天线接头和引出电缆)从天花板上方拧紧在天线螺柱上, 固定天线在天花板顶面;
- 5、将天线和系统连接, 用仪表测试信号为正常, 然后用防水胶泥和胶布缠裹接头处, 做好防水处理工作。

提示: 图片仅供参考, 请以实物为准! 警告: 产品请勿擅自拆卸, 擅自拆卸产品, 保修将失效!

本文件所提供信息仅供参考, 不作为任何订单或合同的一部分;  
精伦科技专有和保密信息, 保留修改此产品指标而不需事先通知的权利;  
版权所有@广西精伦科技有限公司





FTQ-0405ZD02A 终端天线是我公司专门为 480~590MHz 通信系统终端设备设计开发的鞭状全向天线。应用于 DTTB 移动视讯通信系统和无线数字电视系统等终端设备。该天线经过优化设计和精心调试，电压驻波比小，频带宽，中等增益，灵敏度高，性能优越；天线为弹性鞭状结构，抗弯曲，外形美观，尺寸小，重量轻，TNC 阳头或 SMA 阳头，安装方便牢固。

天线出厂前经过美国 HP 网络分析仪严格检测。

技术参数	
产品型号	FTQ-0405ZD02A
频率范围-MHz	480~590
带宽-MHz	20
增益-dBi	2.15
电压驻波比	≤2.0
输入阻抗-Ω	50
极化方式	垂直
最大承受功率-W	20
接头类型	TNC 阳头或 SMA 阳头
天线高度-CM	约 23（随频率不同有所变化）
天线重量-G	约 50（随频率不同有所变化）
天线颜色	黑色
工作温度-℃	-40~60
存储温度-℃	-50~85
相对湿度-%	5~95
安装方式	直接与设备连接
备注	天线为弹性鞭状结构，抗弯曲



提示：图片仅供参考，请以实物为准！警告：产品请勿擅自拆卸，擅自拆卸产品，保修将失效！

本文件所提供信息仅供参考，不作为任何订单或合同的一部分；  
精伦科技专有和保密信息，保留修改此产品指标而不需事先通知的权利；  
版权所有@广西精伦科技有限公司





FTQ-0405ZD02B 终端天线是我公司专门为 480~590MHz 通信系统终端设备设计开发的鞭状全向天线。应用于 DTTB 移动视讯通信系统和无线数字电视系统等终端设备。该天线经过优化设计和精心调试，电压驻波比小，频带宽，中等增益，性能稳定可靠；天线结构小巧，外形美观，体积小，重量轻，具有很好的防振动冲击和防老化能力，SMA 阳头，安装方便牢固。

天线出厂前经过美国 HP 网络分析仪严格检测。

技术参数	
产品型号	FTQ-0405ZD02B
频率范围-MHz	480~590
带宽-MHz	20
增益-dBi	2.15
电压驻波比	$\leq 2.0$
输入阻抗- $\Omega$	50
极化方式	垂直
最大承受功率-W	20
接头类型	SMA 阳头
天线长度-CM	约 20.5（随频率不同有所变化）
天线重量-G	约 40（随频率不同有所变化）
天线颜色	黑色
工作温度- $^{\circ}\text{C}$	-40~60
存储温度- $^{\circ}\text{C}$	-50~85
相对湿度-%	5~95
安装方式	直接与设备连接



提示：图片仅供参考，请以实物为准！警告：产品请勿擅自拆卸，擅自拆卸产品，保修将失效！

本文件所提供信息仅供参考，不作为任何订单或合同的一部分；  
精伦科技专有和保密信息，保留修改此产品指标而不需事先通知的权利；  
版权所有@广西精伦科技有限公司



FTQ-0405ZD02C 终端天线是我公司专门为 480~590MHz 通信系统终端设备设计开发的鞭状全向天线。应用于 DTTB 移动视讯通信系统和无线数字电视系统等终端设备。该天线经过优化设计和精心调试，电压驻波比小，频带宽，中等增益，灵敏度高，性能优越；天线为弹性鞭状结构，抗弯曲，外形美观，尺寸小，重量轻，BNC(Q9) 阳头接口，安装十分方便牢固。

天线出厂前经过美国 HP 网络分析仪严格检测。

技术参数	
产品型号	FTQ-0405ZD02C
频率范围-MHz	480~590
带宽-MHz	40
增益-dBi	2.15
电压驻波比	≤2.0
输入阻抗-Ω	50
极化方式	垂直
最大承受功率-W	30
接头类型	BNC(Q9) 阳头
天线高度-CM	约 13 (随频率不同有所变化)
天线重量-G	约 20 (随频率不同有所变化)
天线颜色	黑色
工作温度-°C	-40~60
存储温度-°C	-50~85
相对湿度-%	5~95
安装方式	直接与设备连接
备注	天线为弹性鞭状结构，抗弯曲



提示：图片仅供参考，请以实物为准！警告：产品请勿擅自拆卸，擅自拆卸产品，保修将失效！

本文件所提供信息仅供参考，不作为任何订单或合同的一部分；  
精伦科技专有和保密信息，保留修改此产品指标而不需事先通知的权利；  
版权所有@广西精伦科技有限公司



FTQ-0405ZD02D 终端天线是我公司专门为 480~590MHz 通信系统终端设备设计开发的鞭状全向天线。应用于 DTTB 移动视讯通信系统和无线数字电视系统等终端设备。该天线经过优化设计和精心调试，电压驻波比小，频带宽，中等增益，灵敏度高，性能优越；天线结构简单巧妙，底部可折弯 45° 或 90° 或 180°，外形美观，尺寸小，重量轻，接口可选 SMA 阳头或者 TNC 阳头，安装十分方便牢固。天线出厂前经过美国 HP 网络分析仪严格检测。

技术参数	
产品型号	FTQ-0405ZD02D
频率范围-MHz	480~590
带宽-MHz	40
增益-dBi	2.15
电压驻波比	≤2.0
输入阻抗-Ω	50
极化方式	垂直
最大承受功率-W	20
接头类型	SMA 阳头或 TNC 阳头
天线长度-CM	约 19.6
天线重量-G	约 40
天线颜色	黑色
工作温度-°C	-40~60
存储温度-°C	-50~85
相对湿度-%	5~95
安装方式	直接与设备连接
备注	底部可弯折 45° 或 90° 或 180°



提示：图片仅供参考，请以实物为准！警告：产品请勿擅自拆卸，擅自拆卸产品，保修将失效！

本文件所提供信息仅供参考，不作为任何订单或合同的一部分；  
精伦科技专有和保密信息，保留修改此产品指标而不需事先通知的权利；  
版权所有@广西精伦科技有限公司



FTQ-0405ZD02E 终端天线是我公司专门为 480~590MHz 通信系统终端设备设计开发的鞭状全向天线。应用于 DTTB 移动视讯通信系统和无线数字电视系统等终端设备。该天线经过优化设计和精心调试，电压驻波比小，频带宽，中等增益，电性能稳定可靠；结构小巧，外形美观，防护等级高，接头部位可 90° 弯折，安装方便牢固。天线出厂前经过美国 HP 网络分析仪严格检测。

技术参数	
产品型号	FTQ-0405ZD02E
频率范围-MHz	480~590
带宽-MHz	40
增益-dBi	2.15
电压驻波比	≤2.0
输入阻抗-Ω	50
极化方式	垂直
最大承受功率-W	20
接头类型	SMA 阳头【可选】
天线高度-CM	约 13.8
天线重量-G	约 20
天线颜色	黑色
工作温度-℃	-40~60
存储温度-℃	-50~85
相对湿度-%	5~95
安装方式	直接与设备连接
备注	接头部位可 90° 弯折



提示：图片仅供参考，请以实物为准！警告：产品请勿擅自拆卸，擅自拆卸产品，保修将失效！

本文件所提供信息仅供参考，不作为任何订单或合同的一部分；  
精伦科技专有和保密信息，保留修改此产品指标而不需事先通知的权利；  
版权所有@广西精伦科技有限公司



FTQ-0405ZD02F 终端天线是我公司专门为 480~590MHz 通信系统终端设备设计开发的鞭状全向天线。应用于 DTTB 移动视讯通信系统和无线数字电视系统等终端设备。该天线经过优化设计和精心调试，电压驻波比小，频带宽，中等增益，灵敏度高，性能优越；天线为弹性鞭状结构，抗弯曲，外形美观，尺寸小，重量轻，SMA 阳头接口，安装十分方便牢固。

天线出厂前经过美国 HP 网络分析仪严格检测。

技术参数	
产品型号	FTQ-0405ZD02F
频率范围-MHz	480~590
带宽-MHz	40
增益-dBi	2.15
电压驻波比	≤2.0
输入阻抗-Ω	50
极化方式	垂直
最大承受功率-W	20
接头类型	SMA 阳头
天线高度-CM	约 25（随频率不同有所变化）
天线重量-G	约 20（随频率不同有所变化）
天线颜色	黑色
工作温度-℃	-40~60
存储温度-℃	-50~85
相对湿度-%	5~95
安装方式	直接与设备连接
备注	天线为弹性鞭状结构，抗弯曲



提示：图片仅供参考，请以实物为准！警告：产品请勿擅自拆卸，擅自拆卸产品，保修将失效！

本文件所提供信息仅供参考，不作为任何订单或合同的一部分；  
精伦科技专有和保密信息，保留修改此产品指标而不需事先通知的权利；  
版权所有@广西精伦科技有限公司



FTQ-0405ZD03A 终端天线是我公司专门为 480~590MHz 通信系统终端设备设计开发的鞭状全向天线。应用于 DTTB 移动视讯通信系统和无线数字电视系统等终端设备。该天线经过优化设计和精心调试，电压驻波比小，频带宽，中等增益，灵敏度高，性能优越；天线为弹性鞭状结构，抗弯曲，外形美观，尺寸小，重量轻，TNC 阳头或 SMA 阳头，安装方便牢固。

天线出厂前经过美国 HP 网络分析仪严格检测。

技术参数	
产品型号	FTQ-0405ZD03A
频率范围-MHz	480~590
带宽-MHz	20
增益-dBi	3
电压驻波比	≤2.0
输入阻抗-Ω	50
极化方式	垂直
最大承受功率-W	20
接头类型	TNC 阳头或 SMA 阳头
天线高度-CM	约 30（随频率不同有所变化）
天线重量-G	约 70（随频率不同有所变化）
天线颜色	黑色
工作温度-℃	-40~60
存储温度-℃	-50~85
相对湿度-%	5~95
安装方式	直接与设备连接
备注	天线为弹性鞭状结构，抗弯曲



提示：图片仅供参考，请以实物为准！警告：产品请勿擅自拆卸，擅自拆卸产品，保修将失效！

本文件所提供信息仅供参考，不作为任何订单或合同的一部分；  
精伦科技专有和保密信息，保留修改此产品指标而不需事先通知的权利；  
版权所有@广西精伦科技有限公司





FTQ-0506ZD02A 终端天线是我公司专门为 580~690MHz 通信系统终端设备设计开发的鞭状全向天线。应用于 DTTB 移动视讯通信系统和无线数字电视系统等终端设备。该天线经过优化设计和精心调试，电压驻波比小，频带宽，中等增益，灵敏度高，性能优越；天线为弹性鞭状结构，抗弯曲，外形美观，尺寸小，重量轻，TNC 阳头或 SMA 阳头，安装方便牢固。

天线出厂前经过美国 HP 网络分析仪严格检测。

技术参数	
产品型号	FTQ-0506ZD02A
频率范围-MHz	580~690
带宽-MHz	30
增益-dBi	2.15
电压驻波比	≤2.0
输入阻抗-Ω	50
极化方式	垂直
最大承受功率-W	20
接头类型	TNC 阳头或 SMA 阳头
天线高度-CM	约 23（随频率不同有所变化）
天线重量-G	约 50（随频率不同有所变化）
天线颜色	黑色
工作温度-℃	-40~60
存储温度-℃	-50~85
相对湿度-%	5~95
安装方式	直接与设备连接
备注	天线为弹性鞭状结构，抗弯曲



提示：图片仅供参考，请以实物为准！警告：产品请勿擅自拆卸，擅自拆卸产品，保修将失效！

本文件所提供信息仅供参考，不作为任何订单或合同的一部分；  
精伦科技专有和保密信息，保留修改此产品指标而不需事先通知的权利；  
版权所有@广西精伦科技有限公司



FTQ-0506ZD02C 终端天线是我公司专门为 580~690MHz 通信系统终端设备设计开发的鞭状全向天线。应用于 DTTB 移动视讯通信系统和无线数字电视系统等终端设备。该天线经过优化设计和精心调试，电压驻波比小，频带宽，中等增益，灵敏度高，性能优越；天线为弹性鞭状结构，抗弯曲，外形美观，尺寸小，重量轻，BNC(Q9) 阳头接口，安装十分方便牢固。

天线出厂前经过美国 HP 网络分析仪严格检测。

技术参数	
产品型号	FTQ-0506ZD02C
频率范围-MHz	580~690
带宽-MHz	40
增益-dBi	2.15
电压驻波比	≤2.0
输入阻抗-Ω	50
极化方式	垂直
最大承受功率-W	30
接头类型	BNC(Q9) 阳头
天线高度-CM	约 13 (随频率不同有所变化)
天线重量-G	约 20 (随频率不同有所变化)
天线颜色	黑色
工作温度-°C	-40~60
存储温度-°C	-50~85
相对湿度-%	5~95
安装方式	直接与设备连接
备注	天线为弹性鞭状结构，抗弯曲



提示：图片仅供参考，请以实物为准！警告：产品请勿擅自拆卸，擅自拆卸产品，保修将失效！

本文件所提供信息仅供参考，不作为任何订单或合同的一部分；  
精伦科技专有和保密信息，保留修改此产品指标而不需事先通知的权利；  
版权所有@广西精伦科技有限公司



FTQ-0506ZD02D 终端天线是我公司专门为 580~690MHz 通信系统终端设备设计开发的鞭状全向天线。应用于 DTTB 移动视讯通信系统和无线数字电视系统等终端设备。该天线经过优化设计和精心调试，电压驻波比小，频带宽，中等增益，灵敏度高，性能优越；天线结构简单巧妙，底部可折弯 45° 或 90° 或 180°，外形美观，尺寸小，重量轻，接口可选 SMA 阳头或者 TNC 阳头，安装十分方便牢固。天线出厂前经过美国 HP 网络分析仪严格检测。

### 技术参数

技术参数	
产品型号	FTQ-0506ZD02D
频率范围-MHz	580~690
带宽-MHz	40
增益-dBi	2.15
电压驻波比	≤2.0
输入阻抗-Ω	50
极化方式	垂直
最大承受功率-W	20
接头类型	SMA 阳头或 TNC 阳头
天线长度-CM	约 19.6
天线重量-G	约 40
天线颜色	黑色
工作温度-°C	-40~60
存储温度-°C	-50~85
相对湿度-%	5~95
安装方式	直接与设备连接
备注	底部可弯折 45° 或 90° 或 180°



提示：图片仅供参考，请以实物为准！警告：产品请勿擅自拆卸，擅自拆卸产品，保修将失效！

本文件所提供信息仅供参考，不作为任何订单或合同的一部分；  
精伦科技专有和保密信息，保留修改此产品指标而不需事先通知的权利；  
版权所有@广西精伦科技有限公司



FTQ-0506ZD02E 终端天线是我公司专门为 580~690MHz 通信系统终端设备设计开发的鞭状全向天线。应用于 DTTB 移动视讯通信系统和无线数字电视系统等终端设备。该天线经过优化设计和精心调试，电压驻波比小，频带宽，中等增益，电性能稳定可靠；结构小巧，外形美观，防护等级高，接头部位可 90° 弯折，安装方便牢固。天线出厂前经过美国 HP 网络分析仪严格检测。

技术参数	
产品型号	FTQ-0506ZD02E
频率范围-MHz	580~690
带宽-MHz	40
增益-dBi	2.15
电压驻波比	≤2.0
输入阻抗-Ω	50
极化方式	垂直
最大承受功率-W	20
接头类型	SMA 阳头【可选】
天线高度-CM	约 13.8
天线重量-G	约 20
天线颜色	黑色
工作温度-°C	-40~60
存储温度-°C	-50~85
相对湿度-%	5~95
安装方式	直接与设备连接
备注	接头部位可 90° 弯折



提示：图片仅供参考，请以实物为准！警告：产品请勿擅自拆卸，擅自拆卸产品，保修将失效！

本文件所提供信息仅供参考，不作为任何订单或合同的一部分；  
精伦科技专有和保密信息，保留修改此产品指标而不需事先通知的权利；  
版权所有@广西精伦科技有限公司



FTQ-0608ZD02A 终端天线是我公司专门为 680~806MHz 通信系统终端设备设计开发的鞭状全向天线。应用于 DTTB 移动视讯通信系统和无线数字电视系统等终端设备。该天线经过优化设计和精心调试，电压驻波比小，频带宽，中等增益，灵敏度高，性能优越；天线为弹性鞭状结构，抗弯曲，外形美观，尺寸小，重量轻，TNC 阳头或 SMA 阳头，安装方便牢固。

天线出厂前经过美国 HP 网络分析仪严格检测。

技术参数	
产品型号	FTQ-0608ZD02A
频率范围-MHz	680~806
带宽-MHz	20
增益-dBi	2.15
电压驻波比	≤2.0
输入阻抗-Ω	50
极化方式	垂直
最大承受功率-W	20
接头类型	TNC 阳头或 SMA 阳头
天线高度-CM	约 23（随频率不同有所变化）
天线重量-G	约 50（随频率不同有所变化）
天线颜色	黑色
工作温度-℃	-40~60
存储温度-℃	-50~85
相对湿度-%	5~95
安装方式	直接与设备连接
备注	天线为弹性鞭状结构，抗弯曲



提示：图片仅供参考，请以实物为准！警告：产品请勿擅自拆卸，擅自拆卸产品，保修将失效！

本文件所提供信息仅供参考，不作为任何订单或合同的一部分；  
精伦科技专有和保密信息，保留修改此产品指标而不需事先通知的权利；  
版权所有@广西精伦科技有限公司



FTQ-0608ZD02D 终端天线是我公司专门为 680~806MHz 通信系统终端设备设计开发的鞭状全向天线。应用于 DTTB 移动视讯通信系统和无线数字电视系统等终端设备。该天线经过优化设计和精心调试，电压驻波比小，频带宽，中等增益，灵敏度高，性能优越；天线结构简单巧妙，底部可折弯 45° 或 90° 或 180°，外形美观，尺寸小，重量轻，接口可选 SMA 阳头或者 TNC 阳头，安装十分方便牢固。天线出厂前经过美国 HP 网络分析仪严格检测。

### 技术参数

技术参数	
产品型号	FTQ-0608ZD02D
频率范围-MHz	680~806
带宽-MHz	40
增益-dBi	2.15
电压驻波比	≤2.0
输入阻抗-Ω	50
极化方式	垂直
最大承受功率-W	20
接头类型	SMA 阳头或 TNC 阳头
天线长度-CM	约 19.6
天线重量-G	约 40
天线颜色	黑色
工作温度-°C	-40~60
存储温度-°C	-50~85
相对湿度-%	5~95
安装方式	直接与设备连接
备注	底部可弯折 45° 或 90° 或 180°



提示：图片仅供参考，请以实物为准！警告：产品请勿擅自拆卸，擅自拆卸产品，保修将失效！

本文件所提供信息仅供参考，不作为任何订单或合同的一部分；  
精伦科技专有和保密信息，保留修改此产品指标而不需事先通知的权利；  
版权所有@广西精伦科技有限公司