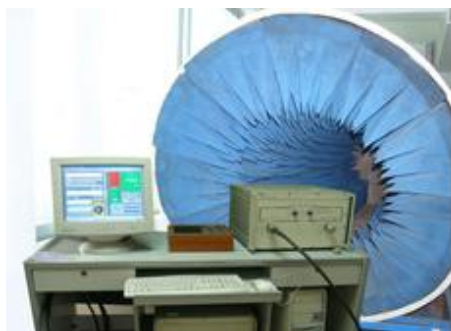
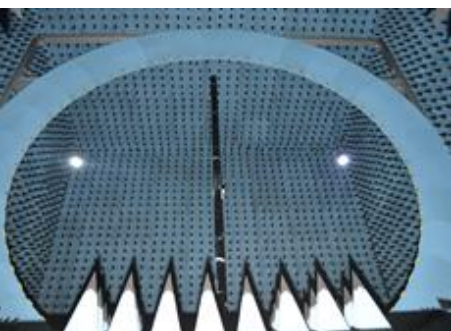




ANTENNA
JINGLUNKEJI

——致力通信天线技术研究与服务

220 ~ 290MHz 产品规格书



专业·创新

诚信·共赢

广西精伦科技有限公司

Guangxi Routon Technology Co.,LTD

**应用:**

- 频率: 220~290 MHz
- 数传电台通信技术
- 点对点, 远距离通信
- 点对多点, 客户端天线

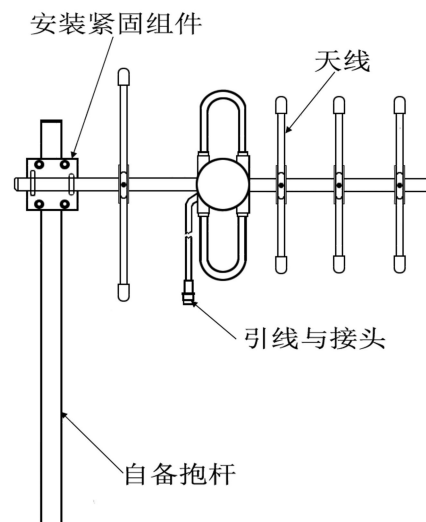
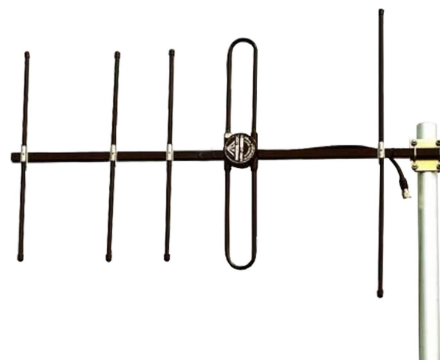
特点:

- 垂直或水平极化, 波瓣宽度大, 方向性好, 覆盖范围广
- 频带宽, 驻波低, 增益高, 前后比大, 抗干扰力强, 性能优异
- 可选铝合金或不锈钢材质, 防腐蚀, 抗老化, 外形美观
- 结构简单, 坚固易安装, 尺寸小, 重量轻, 抗风强

电气指标	FTD-02BM09V05A
频率范围-MHz	220~290
带宽-MHz	16
单元数	5
极化方式	垂直或水平
增益-dBi	9
E 面波瓣宽度-°	48
H 面波瓣宽度-°	54
前后比-dB	≥15
输入阻抗-Ω	50
电压驻波比	≤1.5
最大功率-W	100

机械及环境指标

接头类型	N 阴头或者用户指定
接头位置	电缆引出
天线长度-M	约 1 (随频率不同有所变化)
天线重量-KG	约 2 (随频率不同有所变化)
天线材料	优质铝合金或不锈钢
工作温度-°C	-40~60
储存温度-°C	-55~85
相对湿度-%	5~95
抗风强度-M/S	60
安装方式	抱杆
抱杆直径-MM	Φ30~50



- 1、依据示意图安装天线, 使天线大致指向通信方向;
- 2、微调天线的方位角, 使信号最大, 紧固所有螺钉;
- 3、做好接头的防水工作。

提示: 图片仅供参考, 请以实物为准! 警告: 产品请勿擅自拆卸, 擅自拆卸产品, 保修将失效!

本文件所提供信息仅供参考, 不作为任何订单或合同的一部分;
精伦科技专有和保密信息, 保留修改此产品指标而不需事先通知的权利;
版权所有@广西精伦科技有限公司

**应用:**

- 频率: 220~290 MHz
- 数传电台通信技术
- 点对点, 远程通信系统
- 点对多点, 无线视频系统

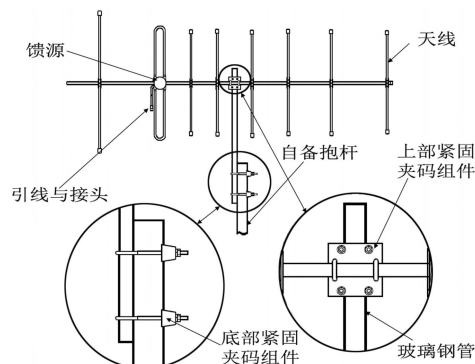
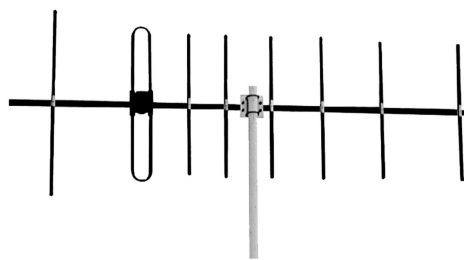
特点:

- 垂直或水平极化, 波瓣宽度大, 方向性好, 覆盖范围广
- 频带宽, 驻波低, 增益高, 前后比大, 抗干扰力强
- 可选铝合金或不锈钢材质, 防腐蚀, 抗老化, 外形美观
- 结构简单, 坚固易安装, 尺寸小, 重量轻, 抗风强

电气指标	FTD-02BM11V08A
频率范围-MHz	220~290
带宽-MHz	16
单元数	8
极化方式	垂直或水平
增益-dBi	11.2
E 面波瓣宽度-°	40
H 面波瓣宽度-°	44
前后比-dB	≥16
输入阻抗-Ω	50
电压驻波比	≤1.5
最大功率-W	100

机械及环境指标

接头类型	N 阴头或者用户指定
接头位置	电缆引出
天线长度-M	约 1.5 (随频率不同有所变化)
天线重量-KG	约 2.8 (随频率不同有所变化)
天线材料	优质铝合金或不锈钢
工作温度-°C	-40~60
储存温度-°C	-55~85
相对湿度-%	5~95
抗风强度-M/S	60
安装方式	抱杆
抱杆直径-MM	Φ30~50



- 1、按需要的极化方式, 用附加夹码把玻璃钢管固定在天线中部, 注意重量平衡;
- 2、把玻璃钢管固定在支撑杆上, 对准通信方向;
- 3、微调天线的方位角, 使信号最大;
- 4、紧固所有螺钉, 做好接头的防水处理工作。

提示: 图片仅供参考, 请以实物为准! 警告: 产品请勿擅自拆卸, 擅自拆卸产品, 保修将失效!

本文件所提供信息仅供参考, 不作为任何订单或合同的一部分;
精伦科技专有和保密信息, 保留修改此产品指标而不需事先通知的权利;
版权所有@广西精伦科技有限公司

**应用:**

- 频率: 220~290 MHz
- 数传电台通信技术
- 无线视频通信系统
- 遥感遥测, 远距离通信

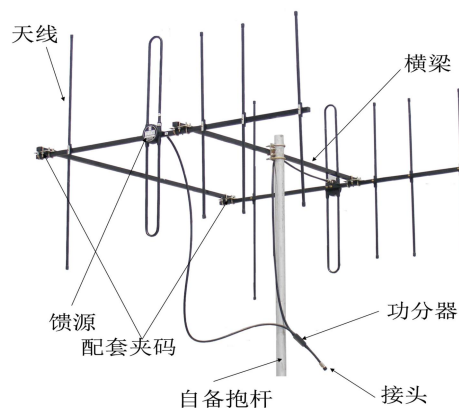
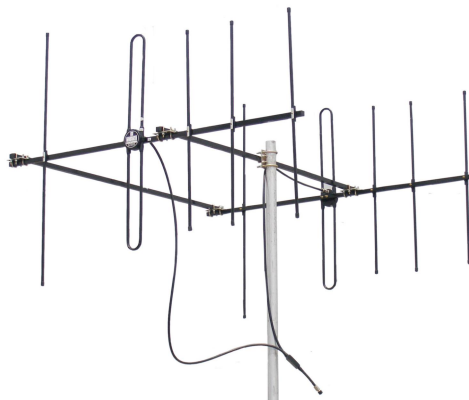
特点:

- 垂直极化, 方向性好, 功率大, 传输距离远
- 频带宽, 驻波低, 增益高, 前后比大, 抗干扰力强
- 可选铝合金或不锈钢材质, 防腐蚀, 抗老化, 外形美观
- 结构简单, 坚固易安装, 尺寸小, 重量轻, 抗风强

电气指标	FTD-02BM12V05Z
频率范围-MHz	220~290
带宽-MHz	16
单元数	双列 5 单元
极化方式	垂直
增益-dBi	12
E 面波瓣宽度-°	35
H 面波瓣宽度-°	48
前后比-dB	≥16
输入阻抗-Ω	50
电压驻波比	≤1.5
最大功率-W	100

机械及环境指标

接头类型	N 阴头或者用户指定
接头位置	电缆引出
天线长度-M	约 1 (随频率不同有所变化)
天线重量-KG	约 4.5 (随频率不同有所变化)
天线材料	优质铝合金或不锈钢
工作温度-°C	-40~60
储存温度-°C	-55~85
相对湿度-%	5~95
抗风强度-M/S	60
安装方式	抱杆
抱杆直径-MM	Φ30~50



- 1、该天线仅适合垂直极化安装;
- 2、按图示及需要的通信方向把横梁固定到支撑杆上;
- 3、安装两副八木天线单元和后部模梁, 连接功分器;
- 4、微调天线的方位角, 使信号最大;
- 5、紧固所有螺钉, 做好接头的防水处理工作。

提示: 图片仅供参考, 请以实物为准! 警告: 产品请勿擅自拆卸, 擅自拆卸产品, 保修将失效!

本文件所提供信息仅供参考, 不作为任何订单或合同的一部分;
精伦科技专有和保密信息, 保留修改此产品指标而不需事先通知的权利;
版权所有@广西精伦科技有限公司

**应用:**

- 频率: 220~290 MHz
- 数传电台通信技术
- 无线视频通信系统
- 遥感遥测, 远距离通信

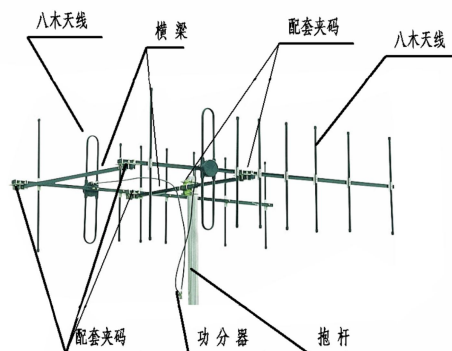
特点:

- 垂直极化, 方向性好, 功率大, 传输距离远
- 频带宽, 驻波低, 增益高, 前后比大, 抗干扰力强
- 可选铝合金或不锈钢材质, 防腐蚀, 抗老化, 外形美观
- 结构简单, 坚固易安装, 尺寸小, 重量轻, 抗风强

电气指标	FTD-02BM15V08Z
频率范围-MHz	220~290
带宽-MHz	16
单元数	双列 8 单元
极化方式	垂直
增益-dBi	14.5
E 面波瓣宽度-°	40
H 面波瓣宽度-°	27
前后比-dB	≥18
输入阻抗-Ω	50
电压驻波比	≤1.5
最大功率-W	100

机械及环境指标

接头类型	N 阴头或者用户指定
接头位置	电缆引出
天线长度-M	约 1.5 (随频率不同有所变化)
天线重量-KG	约 6.8 (随频率不同有所变化)
天线材料	优质铝合金或不锈钢
工作温度-°C	-40~60
储存温度-°C	-55~85
相对湿度-%	5~95
抗风强度-M/S	60
安装方式	抱杆
抱杆直径-MM	Φ30~50



- 1、该天线仅适合垂直极化安装;
- 2、按图示及需要的通信方向把横梁固定到支撑杆上;
- 3、安装两副八木天线单元和后部模梁, 连接功分器;
- 4、微调天线的方位角, 使信号最大;
- 5、紧固所有螺钉, 做好接头的防水处理工作。

提示: 图片仅供参考, 请以实物为准! 警告: 产品请勿擅自拆卸, 擅自拆卸产品, 保修将失效!

本文件所提供信息仅供参考, 不作为任何订单或合同的一部分;
精伦科技专有和保密信息, 保留修改此产品指标而不需事先通知的权利;
版权所有@广西精伦科技有限公司

**应用:**

- 频率: 220~290 MHz
- 数传电台通信技术
- 无线视频通信系统
- 遥感遥测, 远距离通信

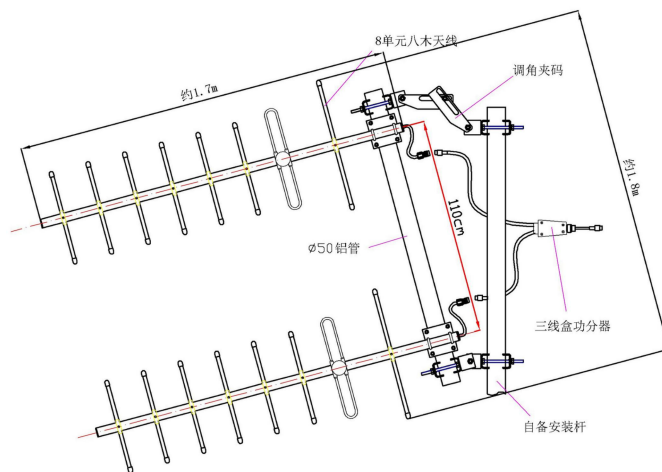
特点:

- 垂直极化, 方向性好, 功率大, 传输距离远
- 频带宽, 驻波低, 增益高, 前后比大, 抗干扰力强
- 可选铝合金或不锈钢材质, 防腐蚀, 抗老化, 外形美观
- 结构简单, 坚固易安装, 尺寸小, 重量轻, 抗风强

电气指标	FTD-02BM15V08Z-2
频率范围-MHz	220~290
带宽-MHz	16
单元数	2×8 单元
极化方式	垂直
增益-dBi	14.5
E 面波瓣宽度-°	46
H 面波瓣宽度-°	28
前后比-dB	≥18
输入阻抗-Ω	50
电压驻波比	≤1.5
最大功率-W	100

机械及环境指标

接头类型	N 阴头或者用户指定
接头位置	电缆引出
天线长度-M	约 1.8×1.9×0.2
天线重量-KG	约 10
天线材料	优质铝合金或不锈钢
工作温度-°C	-40~60
储存温度-°C	-55~85
相对湿度-%	5~95
抗风强度-M/S	60
安装方式	抱杆
抱杆直径-MM	Φ50~75



- 1、该天线阵垂直极化安装为最佳;
- 2、按图示及需要的通信方向把两付八木天线单元固定到支撑杆上;
- 3、将调角夹码如图所示安装在支撑杆和抱杆上;
- 4、连接三线盒功分器和系统, 微调天线的方位角和俯仰角, 使通信信号最大;
- 5、紧固所有螺钉, 做好接头的防水处理工作。

提示: 图片仅供参考, 请以实物为准! 警告: 产品请勿擅自拆卸, 擅自拆卸产品, 保修将失效!

本文件所提供信息仅供参考, 不作为任何订单或合同的一部分;
精伦科技专有和保密信息, 保留修改此产品指标而不需事先通知的权利;
版权所有@广西精伦科技有限公司

**应用:**

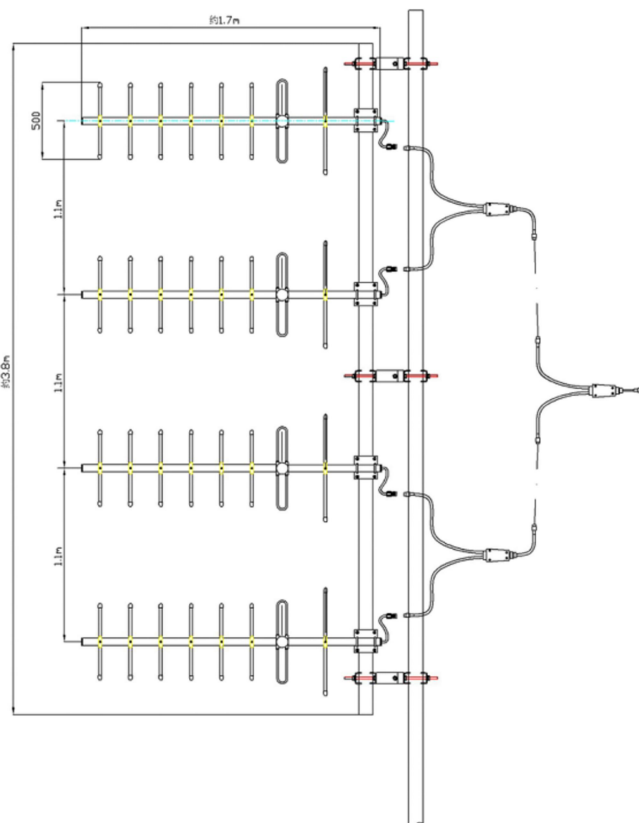
- 频率: 220~290 MHz
- 数传电台通信技术
- 无线视频通信系统
- 遥感遥测, 远距离通信

特点:

- 垂直极化, 方向性好, 功率大, 传输距离远
- 频带宽, 驻波低, 增益高, 前后比大, 抗干扰力强
- 可选铝合金或不锈钢材质, 防腐蚀, 抗老化, 外形美观
- 结构简单, 坚固易安装, 尺寸小, 重量轻, 抗风强

电气指标	FTD-02BM18V08Z-4
频率范围-MHz	220~290
带宽-MHz	16
单元数	4×8 单元
极化方式	垂直
增益-dBi	18
E 面波瓣宽度-°	46
H 面波瓣宽度-°	14
前后比-dB	≥20
输入阻抗-Ω	50
电压驻波比	≤1.5
最大功率-W	200

机械及环境指标	
接头类型	N 阴头或者用户指定
接头位置	电缆引出
天线长度-M	约 1.8×3.8×0.2
天线重量-KG	约 20
天线材料	优质铝合金或不锈钢
工作温度-°C	-40~60
储存温度-°C	-55~85
相对湿度-%	5~95
抗风强度-M/S	60
安装方式	抱杆
抱直直径-MM	Φ50~75



- 1、该天线阵垂直极化安装为最佳;
- 2、按图示及需要的通信方向把四付八木天线单元固定到支撑杆上;
- 3、将调角夹码如图所示安装在支撑杆和抱杆上;
- 4、连接三线盒功分器和系统, 微调天线的方位角和俯仰角, 使通信信号最大;
- 5、紧固所有螺钉, 做好接头的防水处理工作。

提示: 图片仅供参考, 请以实物为准! 警告: 产品请勿擅自拆卸, 擅自拆卸产品, 保修将失效!

本文件所提供信息仅供参考, 不作为任何订单或合同的一部分;
精伦科技专有和保密信息, 保留修改此产品指标而不需事先通知的权利;
版权所有@广西精伦科技有限公司



FTQ-02CT03BN 车台天线是我公司专门为 220~290MHz 汽车移动通讯、数传电台设计开发的鞭状全向天线。该天线经过优化设计和精心调试，电压驻波比小，频带宽，中等增益，性能优越；天线采用特种不锈钢弹簧线材制作，具有良好的弹性和防老化作用，天线结构巧妙，尺寸小，重量轻，N 型阳头设计，固定方式既可以配合 N 型吸盘座使用也可以直接与设备进行连接。此外，吸盘安装座引线长度和接头可按用户要求配置。

天线出厂前经过美国 HP 网络分析仪严格检测。

技术参数	
产品型号	FTQ-02CT03BN
频率范围-MHz	220~290
带宽-MHz	9
增益-dBi	3
电压驻波比	≤1.5
输入阻抗-Ω	50
极化方式	垂直
最大承受功率-W	100
接头类型	N 型阳头
天线长度-CM	约 75（随频率不同有所变化）
天线重量-G	约 120（随频率不同有所变化）
工作温度-°C	-40~60
存储温度-°C	-55~85
相对湿度-%	5~95
抗风强度-M/S	60
安装方式	配合 N 型座使用或直接与设备连接



提示：图片仅供参考，请以实物为准！警告：产品请勿擅自拆卸，擅自拆卸产品，保修将失效！

本文件所提供信息仅供参考，不作为任何订单或合同的一部分；
精伦科技专有和保密信息，保留修改此产品指标而不需事先通知的权利；
版权所有@广西精伦科技有限公司



FTQ-02CT04A 车台天线是我公司专门为 220~290MHz 汽车移动通讯、数传电台设计开发的鞭状全向天线。该天线经过优化设计和精心调试，电压驻波比小，频带宽，增益高，性能优越；天线采用特种不锈钢弹簧线材制作，具有良好的弹性和防老化作用，天线底部弹簧结构设计，起到了良好的防碰撞效果。固定方式分为磁吸座、夹边座和打孔座三种形式，供用户选择。此外，安装座引线长度和接头可按用户要求配置。

天线出厂前经过美国 HP 网络分析仪严格检测。

技术参数	
产品型号	FTQ-02CT04A
频率范围-MHz	220~290
带宽-MHz	9
增益-dBi	3.5
电压驻波比	≤1.5
输入阻抗-Ω	50
极化方式	垂直
最大承受功率-W	100
接头类型	SL16 阳头
天线长度-CM	约 75（随频率不同有所变化）
天线重量-G	约 200（随频率不同有所变化）
工作温度-°C	-40~60
存储温度-°C	-55~85
相对湿度-%	5~95
抗风强度-M/S	60
安装方式	配合磁吸座、夹边座等安装件使用



提示：图片仅供参考，请以实物为准！警告：产品请勿擅自拆卸，擅自拆卸产品，保修将失效！

本文件所提供信息仅供参考，不作为任何订单或合同的一部分；
精伦科技专有和保密信息，保留修改此产品指标而不需事先通知的权利；

版权所有@广西精伦科技有限公司

[Http://www.gxjinglun.com](http://www.gxjinglun.com)

微信号：13864000383

TEL：0771-2874821

第8页,共34页



FTQ-02CT04B 车台天线是我公司专门为 220~290MHz 汽车移动通讯、数传电台设计开发的鞭状全向天线。该天线经过优化设计和精心调试，中部导向器，电压驻波比小，频带宽，增益高，性能优越；天线采用特种不锈钢弹簧线材制作，具有良好的弹性和防老化作用，天线底部弹簧结构设计，起到了良好的防碰撞效果。固定方式分为磁吸座、夹边座和打孔座三种形式，供用户选择。此外，安装座引线长度和接头可按用户要求配置。

天线出厂前经过美国 HP 网络分析仪严格检测。

技术参数	
产品型号	FTQ-02CT04B
频率范围-MHz	220~290
带宽-MHz	9
增益-dBi	3.5
电压驻波比	≤1.5
输入阻抗-Ω	50
极化方式	垂直
最大承受功率-W	100
接头类型	SL16 阳头
天线长度-CM	约 57（随频率不同有所变化）
天线重量-G	约 200（随频率不同有所变化）
工作温度-°C	-40~60
存储温度-°C	-55~85
相对湿度-%	5~95
抗风强度-M/S	60
安装方式	配合磁吸座、夹边座等安装件使用



提示：图片仅供参考，请以实物为准！警告：产品请勿擅自拆卸，擅自拆卸产品，保修将失效！

本文件所提供信息仅供参考，不作为任何订单或合同的一部分；
精伦科技专有和保密信息，保留修改此产品指标而不需事先通知的权利；
版权所有@广西精伦科技有限公司



FTQ-02CT04C 车台天线是我公司专门为 220~290MHz 汽车移动通讯、数传电台设计开发的鞭状全向天线。该天线经过优化设计和精心调试，中部弹簧导向器，电压驻波比小，频带宽，增益高，性能优越；天线采用特种不锈钢弹簧线材制作，具有良好的弹性和防老化作用，天线结构巧妙，尺寸小，重量轻，安装方便。固定方式分为磁吸座、夹边座和打孔座三种形式，供用户选择。此外，安装座引线长度和接头可按用户要求配置。

天线出厂前经过美国 HP 网络分析仪严格检测。

技术参数	
产品型号	FTQ-02CT04C
频率范围-MHz	220~290
带宽-MHz	9
增益-dBi	3.5
电压驻波比	≤1.5
输入阻抗-Ω	50
极化方式	垂直
最大承受功率-W	100
接头类型	SL16 阳头
天线长度-CM	约 55（随频率不同有所变化）
天线重量-G	约 100（随频率不同有所变化）
工作温度-°C	-40~60
存储温度-°C	-55~85
相对湿度-%	5~95
抗风强度-M/S	60
安装方式	配合磁吸座、夹边座等安装件使用



提示：图片仅供参考，请以实物为准！警告：产品请勿擅自拆卸，擅自拆卸产品，保修将失效！

本文件所提供信息仅供参考，不作为任何订单或合同的一部分；
精伦科技专有和保密信息，保留修改此产品指标而不需事先通知的权利；
版权所有@广西精伦科技有限公司



FTQ-02CT04D 车台天线是我公司专门为 220~290MHz 汽车移动通讯、数传电台设计开发的鞭状全向天线。该天线经过优化设计和精心调试，电压驻波比小，频带宽，增益高，性能优越；天线采用特种不锈钢弹簧线材制作，具有良好的弹性和防老化作用，天线底部弹簧结构设计，起到了良好的防碰撞效果。固定方式分为磁吸座、夹边座和打孔座三种形式，供用户选择。此外，安装座引线长度和接头可按用户要求配置。

天线出厂前经过美国 HP 网络分析仪严格检测。

技术参数	
产品型号	FTQ-02CT04D
频率范围-MHz	220~290
带宽-MHz	10
增益-dBi	3.5
电压驻波比	≤1.5
输入阻抗-Ω	50
极化方式	垂直
最大承受功率-W	100
接头类型	SL16 阳头
天线长度-CM	约 35（随频率不同有所变化）
天线重量-G	约 150（随频率不同有所变化）
工作温度-°C	-40~60
存储温度-°C	-55~85
相对湿度-%	5~95
抗风强度-M/S	60
安装方式	配合磁吸座、夹边座等安装件使用



提示：图片仅供参考，请以实物为准！警告：产品请勿擅自拆卸，擅自拆卸产品，保修将失效！

本文件所提供信息仅供参考，不作为任何订单或合同的一部分；
精伦科技专有和保密信息，保留修改此产品指标而不需事先通知的权利；
版权所有@广西精伦科技有限公司



FTQ-02CT04E 车台天线是我公司专门为 220~290MHz 汽车移动通讯、数传电台设计开发的鞭状全向天线。该天线经过优化设计和精心调试，中部导向器，电压驻波比小，频带宽，增益高，性能优越；天线采用特种不锈钢弹簧线材制作，具有良好的弹性和防老化作用，天线结构巧妙，尺寸小，重量轻，安装方便。固定方式分为磁吸座、夹边座和打孔座三种形式，供用户选择。此外，安装座引线长度和接头可按用户要求配置。

天线出厂前经过美国 HP 网络分析仪严格检测。

技术参数	
产品型号	FTQ-02CT04E
频率范围-MHz	220~290
带宽-MHz	9
增益-dBi	3.5
电压驻波比	≤1.5
输入阻抗-Ω	50
极化方式	垂直
最大承受功率-W	100
接头类型	SL16 阳头
天线长度-CM	约 62（随频率不同有所变化）
天线重量-G	约 200（随频率不同有所变化）
工作温度-°C	-40~60
存储温度-°C	-55~85
相对湿度-%	5~95
抗风强度-M/S	60
安装方式	配合磁吸座、夹边座等安装件使用



提示：图片仅供参考，请以实物为准！警告：产品请勿擅自拆卸，擅自拆卸产品，保修将失效！

本文件所提供信息仅供参考，不作为任何订单或合同的一部分；
精伦科技专有和保密信息，保留修改此产品指标而不需事先通知的权利；
版权所有@广西精伦科技有限公司

**应用:**

- 频率: 220~290 MHz 频段
- 点对多点, 无线视频链接
- 多点覆盖, 远距离通信
- 数传电台, 无线集群通信系统

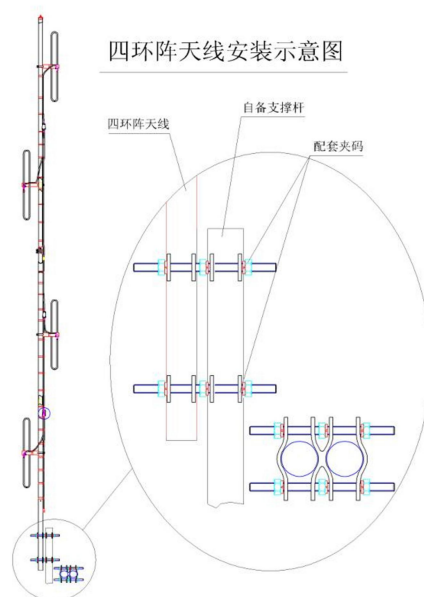
特点:

- 驻波小, 频带宽, 功率大, 增益高, 性能优良
- 防水设计, 双层高强度铝管封装, 防腐蚀、抗老化
- 结构巧妙, 可全向或定向安装, 双节组合, 牢固可靠
- 抱杆安装, 简单牢固, 抗风强, 配送钢制蝶形安装套件

电气指标	FTQ-02HZ09A
频率范围-MHz	220~290
带宽-MHz	9
极化方式	垂直
增益-dBi	全向:9/定向:12
水平面波瓣宽度-°	360
垂直面波瓣宽度-°	13
输入阻抗-Ω	50
电压驻波比	≤1.5 (频点≤1.2)
最大功率-W	500

机械及环境指标	
接头类型	SL16 座或用户指定
接头位置	底部电缆引出
天线长度-M	约 4.3 (随频率不同有所变化)
天线重量-KG	约 7.5 (随频率不同有所变化)
天线主杆材料	高强度铝合金
天线主杆颜色	银灰色
工作温度-°C	-40~60
存储温度-°C	-55~85
相对湿度-%	5~95
极限风速-M/S	60
安装方式	抱杆
抱杆直径-MM	Φ50~65

注: 为便于包装与运输, 天线主杆分成上下两段, 通过特制的接头确保两段间坚实可靠的连接。



提示: 图片仅供参考, 请以实物为准! 警告: 产品请勿擅自拆卸, 擅自拆卸产品, 保修将失效!

本文件所提供信息仅供参考, 不作为任何订单或合同的一部分;
精伦科技专有和保密信息, 保留修改此产品指标而不需事先通知的权利;
版权所有@广西精伦科技有限公司

**应用:**

- 频率: 220~290 MHz 频段
- 点对多点, 无线视频链接
- 多点覆盖, 远距离通信
- 数传电台, 无线集群通信系统

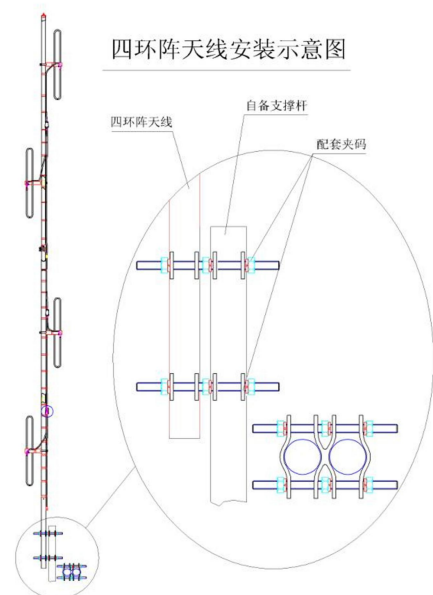
特点:

- 驻波小, 频带宽, 功率大, 增益高, 性能优良
- 防水设计, 高强度不锈钢管封装, 防腐蚀、抗老化
- 结构巧妙, 可全向或定向安装, 双节组合, 牢固可靠
- 抱杆安装, 简单牢固, 抗风强, 配送钢制蝶形安装套件

电气指标	FTQ-02HZ09G
频率范围-MHz	220~290
带宽-MHz	9
极化方式	垂直
增益-dBi	全向:9/定向:12
水平面波瓣宽度-°	360
垂直面波瓣宽度-°	13
输入阻抗-Ω	50
电压驻波比	≤1.5 (频点≤1.2)
最大功率-W	500

机械及环境指标	
接头类型	SL16 座或用户指定
接头位置	底部电缆引出
天线长度-M	约 4.3 (随频率不同有所变化)
天线重量-KG	约 8.5 (随频率不同有所变化)
天线主杆材料	高强度不锈钢
天线主杆颜色	银色
工作温度-°C	-40~60
存储温度-°C	-55~85
相对湿度-%	5~95
极限风速-M/S	60
安装方式	抱杆
抱杆直径-MM	Φ50~65

注: 为便于包装与运输, 天线主杆分成上下两段, 通过特制的接头确保两段间坚实可靠的连接。



提示: 图片仅供参考, 请以实物为准! 警告: 产品请勿擅自拆卸, 擅自拆卸产品, 保修将失效!

本文件所提供信息仅供参考, 不作为任何订单或合同的一部分;
精伦科技专有和保密信息, 保留修改此产品指标而不需事先通知的权利;
版权所有@广西精伦科技有限公司



220~290MHz 垂直极化蝶形八环阵全向天线 技术规格书

应用：

- 频率：220~290 MHz 频段
- 点对多点，无线视频链接
- 多点覆盖，远距离通信
- 数传电台，无线集群通信系统

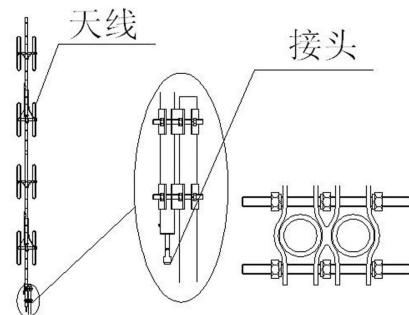
特点：

- 驻波小，频带宽，功率大，增益高，性能优良
- 防水设计，双层高强度铝管封装，防腐蚀、抗老化
- 结构巧妙，两节组合，牢固可靠，方便运输
- 抱杆安装，简单牢固，抗风强，配送钢制蝶形安装套件

电气指标	FTQ-02HZ10A
频率范围-MHz	220~290
带宽-MHz	10
极化方式	垂直
增益-dBi	10
水平面波瓣宽度-°	360
垂直面波瓣宽度-°	10.5
输入阻抗-Ω	50
电压驻波比	≤1.5 (频点≤1.2)
最大功率-W	500

机械及环境指标	
接头类型	SL16 座或用户指定
接头位置	底部电缆引出
天线长度-M	约 3.6 (随频率不同有所变化)
天线重量-KG	约 12 (随频率不同有所变化)
天线主杆材料	高强度铝合金
天线主杆颜色	银灰色
工作温度-°C	-40~60
存储温度-°C	-55~85
相对湿度-%	5~95
极限风速-M/S	60
安装方式	抱杆
抱杆直径-MM	Φ50~65

注：为便于包装与运输，天线主杆分成上下两段，通过特制的接头确保两段间坚实可靠的连接。



提示：图片仅供参考，请以实物为准！警告：产品请勿擅自拆卸，擅自拆卸产品，保修将失效！

本文件所提供信息仅供参考，不作为任何订单或合同的一部分；
精伦科技专有和保密信息，保留修改此产品指标而不需事先通知的权利；
版权所有@广西精伦科技有限公司



应用:

- 频率: 220~290 MHz 频段
- 点对多点, 无线视频链接
- 多点覆盖, 远距离通信
- 数传电台, 无线集群通信系统

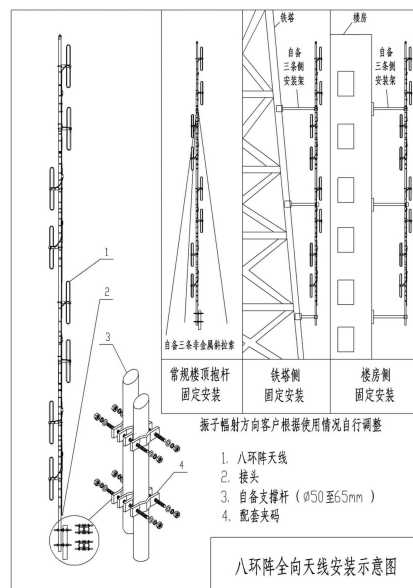
特点:

- 驻波小, 频带宽, 功率大, 增益高, 性能优良
- 防水设计, 双层高强度铝管封装, 防腐蚀、抗老化
- 结构巧妙, 可全向或定向安装, 四节组合, 牢固可靠
- 抱杆安装, 简单牢固, 抗风强, 配送钢制蝶形安装套件

电气指标	FTQ-02HZ12A
频率范围-MHz	220~290
带宽-MHz	9
极化方式	垂直
增益-dBi	全向:12/定向:15
水平面波瓣宽度-°	360
垂直面波瓣宽度-°	6.5
输入阻抗-Ω	50
电压驻波比	≤1.5 (频点≤1.2)
最大功率-W	500

机械及环境指标	
接头类型	SL16 座或用户指定
接头位置	底部电缆引出
天线长度-M	约 8.4 (随频率不同有所变化)
天线重量-KG	约 18.7 (随频率不同有所变化)
天线主杆材料	高强度铝合金
天线主杆颜色	银灰色
工作温度-°C	-40~60
存储温度-°C	-55~85
相对湿度-%	5~95
极限风速-M/S	60
安装方式	抱杆
抱杆直径-MM	Φ50~65

注: 为便于包装与运输, 天线主杆分成上下四段, 通过特制的接头确保四段间坚实可靠的连接。



提示: 图片仅供参考, 请以实物为准! 警告: 产品请勿擅自拆卸, 擅自拆卸产品, 保修将失效!

本文件所提供信息仅供参考, 不作为任何订单或合同的一部分;
精伦科技专有和保密信息, 保留修改此产品指标而不需事先通知的权利;
版权所有@广西精伦科技有限公司

**应用:**

- 频率: 220~290 MHz 频段
- 点对多点, 无线视频链接
- 多点覆盖, 远距离通信
- 数传电台, 无线集群通信系统

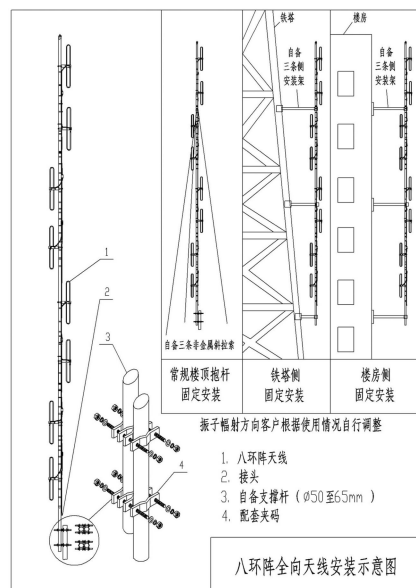
特点:

- 驻波小, 频带宽, 功率大, 增益高, 性能优良
- 防水设计, 高强度不锈钢管封装, 防腐蚀、抗老化
- 结构巧妙, 可全向或定向安装, 四节组合, 牢固可靠
- 抱杆安装, 简单牢固, 抗风强, 配送钢制蝶形安装套件

电气指标	FTQ-02HZ12G
频率范围-MHz	220~290
带宽-MHz	9
极化方式	垂直
增益-dBi	全向:12/定向:15
水平面波瓣宽度-°	360
垂直面波瓣宽度-°	6.5
输入阻抗-Ω	50
电压驻波比	≤1.5 (频点≤1.2)
最大功率-W	500

机械及环境指标	
接头类型	SL16 座或用户指定
接头位置	底部电缆引出
天线长度-M	约 8.4 (随频率不同有所变化)
天线重量-KG	约 20.5 (随频率不同有所变化)
天线主杆材料	高强度不锈钢
天线主杆颜色	银色
工作温度-°C	-40~60
存储温度-°C	-55~85
相对湿度-%	5~95
极限风速-M/S	60
安装方式	抱杆
抱杆直径-MM	Φ50~65

注: 为便于包装与运输, 天线主杆分成上下四段, 通过特制的接头确保四段间坚实可靠的连接。



提示: 图片仅供参考, 请以实物为准! 警告: 产品请勿擅自拆卸, 擅自拆卸产品, 保修将失效!

本文件所提供信息仅供参考, 不作为任何订单或合同的一部分;
精伦科技专有和保密信息, 保留修改此产品指标而不需事先通知的权利;
版权所有@广西精伦科技有限公司



应用:

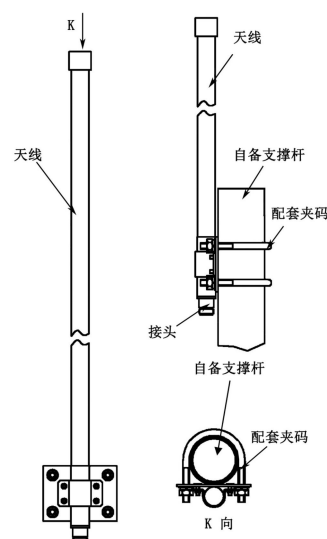
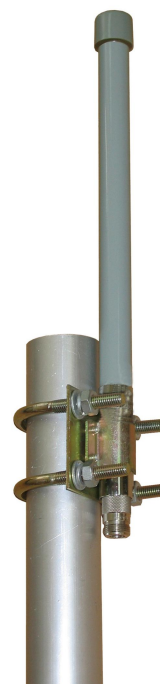
- 频率: 220~290 MHz
- 数传电台通信技术
- 无线视频链接系统
- 室外信号全向覆盖

特点:

- 尺寸小, 重量轻, 外形美观
- 驻波比小, 中等增益, 性能优良
- 防水设计, 玻璃钢外罩, 耐腐蚀和抗老化能力强
- 抱杆安装, 抗风强, 配送钢制安装套件

电气指标	FTQ-02QX03A
频率范围-MHz	220~290
带宽-MHz	6
极化方式	垂直
增益-dBi	3
水平面波瓣宽度-°	360
垂直面波瓣宽度-°	58
输入阻抗-Ω	50
电压驻波比	≤1.5
最大功率-W	50

机械及环境指标	
接头类型	N 阴头
接头位置	底部
天线尺寸-MM	约Φ20×1210
天线重量-KG	约 1.3
天线罩材料	玻璃钢
天线罩颜色	灰色
工作温度-°C	-40~60
存储温度-°C	-55~85
相对湿度-%	5~95
极限风速-M/S	60
安装方式	抱杆
抱杆直径-MM	Φ40~50



提示: 图片仅供参考, 请以实物为准! 警告: 产品请勿擅自拆卸, 擅自拆卸产品, 保修将失效!

本文件所提供信息仅供参考, 不作为任何订单或合同的一部分;
精伦科技专有和保密信息, 保留修改此产品指标而不需事先通知的权利;
版权所有@广西精伦科技有限公司



FTQ-02QX03AN 天线是我公司专门为 220~290MHz 通信系统通讯设备设计开发的玻璃钢全向天线，应用于 220~290MHz 数传电台通信技术，无线数据与图像传输通信系统，无线集群通信系统等。该天线经过优化设计和精心调试，电压驻波比小，频带宽，中等增益，性能稳定可靠，通信效果上佳；结构小巧，灰色玻璃钢外罩封装，外形美观，防水设计，防腐蚀和抗老化能力强，防护等级高，N 型公头设计，可选多种安装方式，便捷牢固。

天线出厂前经过美国 HP 网络分析仪严格检测。

技术参数	
产品型号	FTQ-02QX03AN
频率范围-MHz	220~290
带宽-MHz	6
增益-dBi	3
半功率波瓣宽度-°	H:360 E:58
电压驻波比	≤1.5 (频点: ≤1.2)
输入阻抗-Ω	50
极化方式	垂直
最大承受功率-W	50
接头类型	N 型公头
天线尺寸-MM	约 Φ21×1200
天线重量-KG	约 1.1
外罩材料	灰色玻璃钢
工作温度-°C	-40~60
相对湿度-%	5~95
抗风强度-M/S	60
安装方式	配合 N 型座使用



提示：图片仅供参考，请以实物为准！警告：产品请勿擅自拆卸，擅自拆卸产品，保修将失效！

本文件所提供信息仅供参考，不作为任何订单或合同的一部分；
精伦科技专有和保密信息，保留修改此产品指标而不需事先通知的权利；
版权所有@广西精伦科技有限公司



应用：

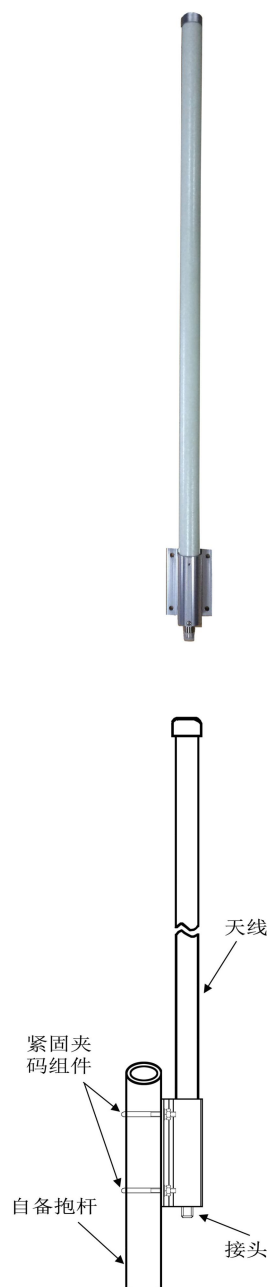
- 频率：220~290 MHz
- 数传电台通信技术
- 点对多点，无线视频链接
- 室外信号全向覆盖，无线集群通信系统

特点：

- 驻波小，频带宽，功率大，中等增益，性能优良
- 防水设计，单节玻璃钢封装，防腐蚀、抗老化
- 结构牢固，尺寸小，重量轻，抗风能力强
- 抱杆安装，简单牢固，配送钢制安装套件

电气指标	FTQ-02QX03D
频率范围-MHz	220~290
带宽-MHz	10
极化方式	垂直
增益-dBi	3
水平面波瓣宽度-°	360
垂直面波瓣宽度-°	58
输入阻抗-Ω	50
电压驻波比	≤1.5
最大功率-W	150

机械及环境指标	
接头类型	N 阴头
接头位置	底部
天线长度-M	约 0.97（随频率不同有所变化）
天线重量-KG	约 1.2（随频率不同有所变化）
天线罩材料	玻璃钢
天线罩颜色	白色
工作温度-°C	-40~60
存储温度-°C	-55~85
相对湿度-%	5~95
极限风速-M/S	60
安装方式	抱杆
抱杆直径-MM	Φ30~50



提示：图片仅供参考，请以实物为准！警告：产品请勿擅自拆卸，擅自拆卸产品，保修将失效！

本文件所提供信息仅供参考，不作为任何订单或合同的一部分；
精伦科技专有和保密信息，保留修改此产品指标而不需事先通知的权利；
版权所有@广西精伦科技有限公司



应用：

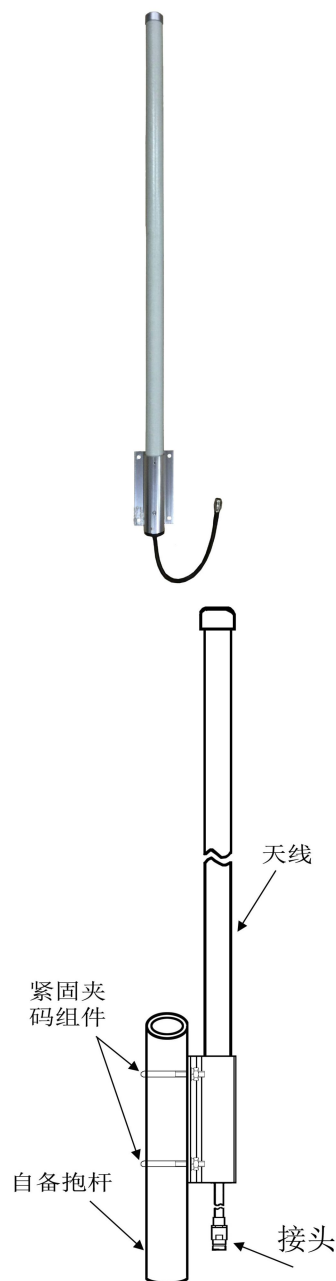
- 频率：220~290 MHz
- 数传电台通信技术
- 点对多点，无线视频链接
- 室外信号全向覆盖，无线集群通信系统

特点：

- 驻波小，频带宽，功率大，中等增益，性能优良
- 防水设计，单节玻璃钢封装，防腐蚀、抗老化
- 结构牢固，尺寸小，重量轻，抗风能力强
- 抱杆安装，简单牢固，配送钢制安装套件

电气指标	FTQ-02QX03E
频率范围-MHz	220~290
带宽-MHz	10
极化方式	垂直
增益-dBi	3
水平面波瓣宽度-°	360
垂直面波瓣宽度-°	58
输入阻抗-Ω	50
电压驻波比	≤1.5
最大功率-W	150

机械及环境指标	
接头类型	N 阴头
接头位置	底部电缆引出
天线长度-CM	约 97（随频率不同有所变化）
天线重量-KG	约 1.2（随频率不同有所变化）
天线罩材料	玻璃钢
天线罩颜色	白色
工作温度-°C	-40~60
存储温度-°C	-55~85
相对湿度-%	5~95
极限风速-M/S	60
安装方式	抱杆
抱杆直径-MM	Φ30~50



提示：图片仅供参考，请以实物为准！警告：产品请勿擅自拆卸，擅自拆卸产品，保修将失效！

本文件所提供信息仅供参考，不作为任何订单或合同的一部分；
精伦科技专有和保密信息，保留修改此产品指标而不需事先通知的权利；
版权所有@广西精伦科技有限公司



应用：

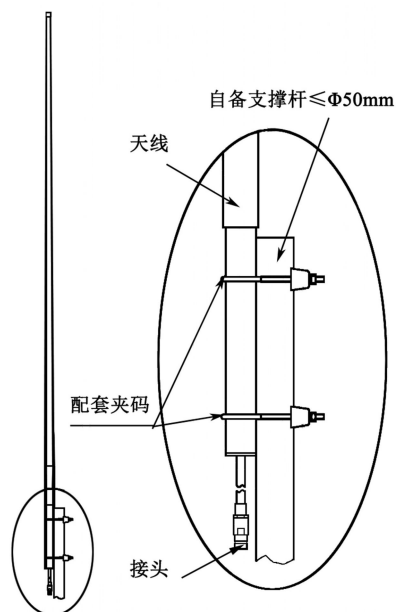
- 频率：220~290 MHz 频段
- 数传电台通信技术
- 点对多点，无线视频链接
- 室外信号全向覆盖，无线集群通信系统

特点：

- 驻波小，频带宽，功率大，中等增益，性能优良
- 防水设计，单节玻璃钢封装，防腐蚀、抗老化
- 结构牢固，尺寸小，重量轻，抗风能力强
- 抱杆安装，简单牢固，配送钢制安装套件

电气指标	FTQ-02QX05A
频率范围-MHz	220~290
带宽-MHz	8
极化方式	垂直
增益-dBi	4.5
水平面波瓣宽度-°	360
垂直面波瓣宽度-°	30
输入阻抗-Ω	50
电压驻波比	≤1.5 (频点≤1.2)
最大功率-W	150

机械及环境指标	
接头类型	SL16 座或用户指定
接头位置	底部电缆引出
天线长度-M	约 1.8 (随频率不同有所变化)
天线重量-KG	约 2 (随频率不同有所变化)
天线罩材料	锥形玻璃钢
天线罩颜色	白色
工作温度-°C	-40~60
存储温度-°C	-55~85
相对湿度-%	5~95
极限风速-M/S	60
安装方式	抱杆
抱杆直径-MM	Φ30~50



提示：图片仅供参考，请以实物为准！警告：产品请勿擅自拆卸，擅自拆卸产品，保修将失效！

本文件所提供信息仅供参考，不作为任何订单或合同的一部分；
精伦科技专有和保密信息，保留修改此产品指标而不需事先通知的权利；
版权所有@广西精伦科技有限公司



应用:

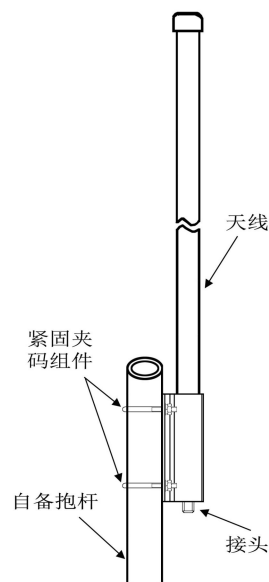
- 频率: 220~290 MHz 频段
- 数传电台通信技术
- 点对多点, 无线视频链接
- 室外信号全向覆盖, 无线集群通信系统

特点:

- 驻波小, 频带宽, 功率大, 中等增益, 性能优良
- 防水设计, 单节玻璃钢封装, 防腐蚀、抗老化
- 结构牢固, 尺寸小, 重量轻, 抗风能力强
- 抱杆安装, 简单牢固, 配送钢制安装套件

电气指标	FTQ-02QX05B
频率范围-MHz	220~290
带宽-MHz	10
极化方式	垂直
增益-dBi	4.5
水平面波瓣宽度-°	360
垂直面波瓣宽度-°	30
输入阻抗-Ω	50
电压驻波比	≤1.5 (频点≤1.2)
最大功率-W	150

机械及环境指标	
接头类型	N 型阴头
接头位置	底部
天线长度-M	约 1.5 (随频率不同有所变化)
天线重量-KG	约 1.5 (随频率不同有所变化)
天线罩材料	玻璃钢
天线罩颜色	白色
工作温度-°C	-40~60
存储温度-°C	-55~85
相对湿度-%	5~95
极限风速-M/S	60
安装方式	抱杆
抱杆直径-MM	Φ30~50



提示: 图片仅供参考, 请以实物为准! 警告: 产品请勿擅自拆卸, 擅自拆卸产品, 保修将失效!

本文件所提供信息仅供参考, 不作为任何订单或合同的一部分;
精伦科技专有和保密信息, 保留修改此产品指标而不需事先通知的权利;
版权所有@广西精伦科技有限公司



应用:

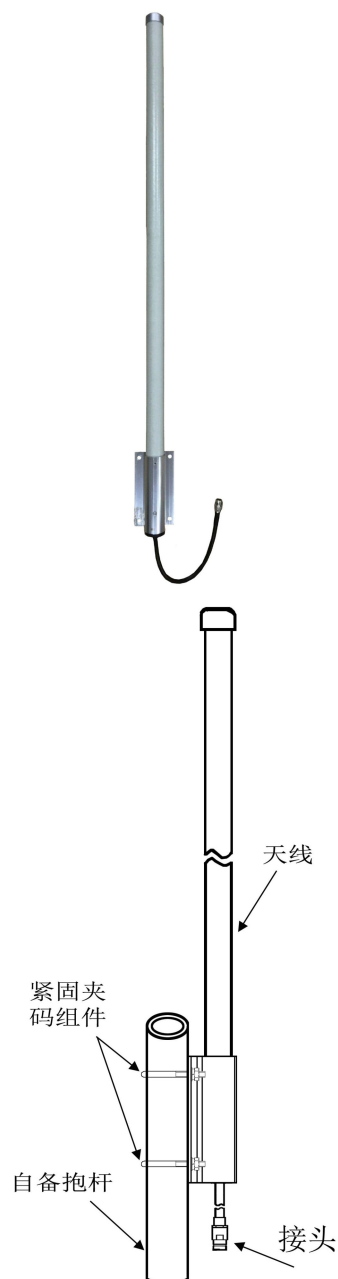
- 频率: 220~290 MHz 频段
- 数传电台通信技术
- 点对多点, 无线视频链接
- 室外信号全向覆盖, 无线集群通信系统

特点:

- 驻波小, 频带宽, 功率大, 中等增益, 性能优良
- 防水设计, 单节玻璃钢封装, 防腐蚀、抗老化
- 结构牢固, 尺寸小, 重量轻, 抗风能力强
- 抱杆安装, 简单牢固, 配送钢制安装套件

电气指标	FTQ-02QX06B
频率范围-MHz	220~290
带宽-MHz	10
极化方式	垂直
增益-dBi	6
水平面波瓣宽度-°	360
垂直面波瓣宽度-°	25
输入阻抗-Ω	50
电压驻波比	≤1.5 (频点≤1.2)
最大功率-W	150

机械及环境指标	
接头类型	N 型阴头或用户指定
接头位置	底部电缆引出
天线长度-M	约 1.9 (随频率不同有所变化)
天线重量-KG	约 2 (随频率不同有所变化)
天线罩材料	玻璃钢
天线罩颜色	白色
工作温度-°C	-40~60
存储温度-°C	-55~85
相对湿度-%	5~95
极限风速-M/S	60
安装方式	抱杆
抱杆直径-MM	Φ30~50



提示: 图片仅供参考, 请以实物为准! 警告: 产品请勿擅自拆卸, 擅自拆卸产品, 保修将失效!

本文件所提供信息仅供参考, 不作为任何订单或合同的一部分;
精伦科技专有和保密信息, 保留修改此产品指标而不需事先通知的权利;
版权所有@广西精伦科技有限公司



应用：

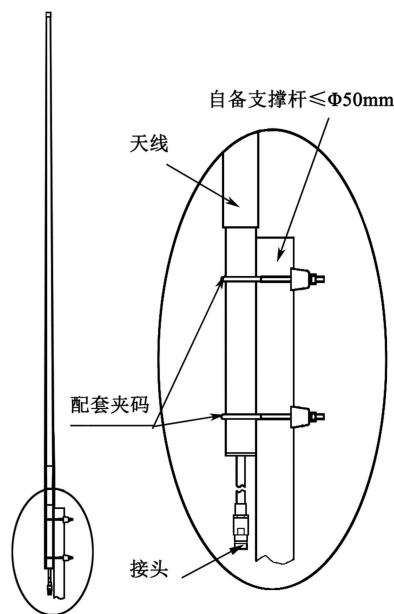
- 频率：220~290 MHz 频段
- 数传电台通信技术
- 点对多点，无线视频链接
- 室外信号全向覆盖，无线集群通信系统

特点：

- 频带宽，驻波小，增益高，功率大，性能优异
- 防水设计，单节玻璃钢封装，防腐蚀、抗老化
- 结构牢固，尺寸小，重量轻，抗风能力强
- 抱杆安装，简单牢固，配送钢制安装套件

电气指标	FTQ-02QX07A
频率范围-MHz	220~290
带宽-MHz	9
极化方式	垂直
增益-dBi	6.5
水平面波瓣宽度-°	360
垂直面波瓣宽度-°	25
输入阻抗-Ω	50
电压驻波比	≤1.5 (频点≤1.2)
最大功率-W	150

机械及环境指标	
接头类型	SL16 座或用户指定
接头位置	底部电缆引出
天线长度-M	约 2.6 (随频率不同有所变化)
天线重量-KG	约 2.5 (随频率不同有所变化)
天线罩材料	锥形玻璃钢
天线罩颜色	白色
工作温度-°C	-40~60
存储温度-°C	-55~85
相对湿度-%	5~95
极限风速-M/S	60
安装方式	抱杆
抱杆直径-MM	Φ30~50



提示：图片仅供参考，请以实物为准！警告：产品请勿擅自拆卸，擅自拆卸产品，保修将失效！

本文件所提供信息仅供参考，不作为任何订单或合同的一部分；
精伦科技专有和保密信息，保留修改此产品指标而不需事先通知的权利；
版权所有@广西精伦科技有限公司



应用：

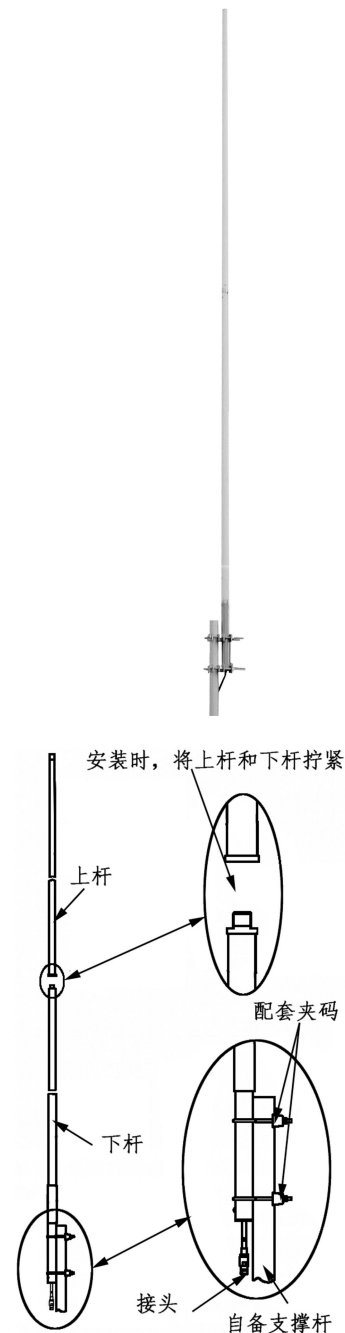
- 频率：220~290 MHz 频段
- 数传电台通信技术，远距离传输
- 点对多点，无线视频链接
- 室外信号全向覆盖，无线集群通信系统

特点：

- 频带宽，驻波小，增益高，功率大，性能优良
- 防水设计，双节玻璃钢封装，防腐蚀、抗老化
- 结构巧妙，双节组合，牢固可靠，方便运输
- 抱杆安装，简单牢固，抗风强，配送钢制安装套件

电气指标	FTQ-02QX09A
频率范围-MHz	220~290
带宽-MHz	9
极化方式	垂直
增益-dBi	8.5
水平面波瓣宽度-°	360
垂直面波瓣宽度-°	14.5
输入阻抗-Ω	50
电压驻波比	≤1.5
最大功率-W	150

机械及环境指标	
接头类型	SL16 座或用户指定
接头位置	底部电缆引出
天线长度-M	约 4.7（随频率不同有所变化）
天线重量-KG	约 4.4（随频率不同有所变化）
天线罩材料	锥形玻璃钢
天线罩颜色	白色
工作温度-°C	-40~60
存储温度-°C	-55~85
相对湿度-%	5~95
极限风速-M/S	60
安装方式	抱杆
抱杆直径-MM	Φ40~50



提示：图片仅供参考，请以实物为准！警告：产品请勿擅自拆卸，擅自拆卸产品，保修将失效！

本文件所提供信息仅供参考，不作为任何订单或合同的一部分；
精伦科技专有和保密信息，保留修改此产品指标而不需事先通知的权利；
版权所有@广西精伦科技有限公司



应用：

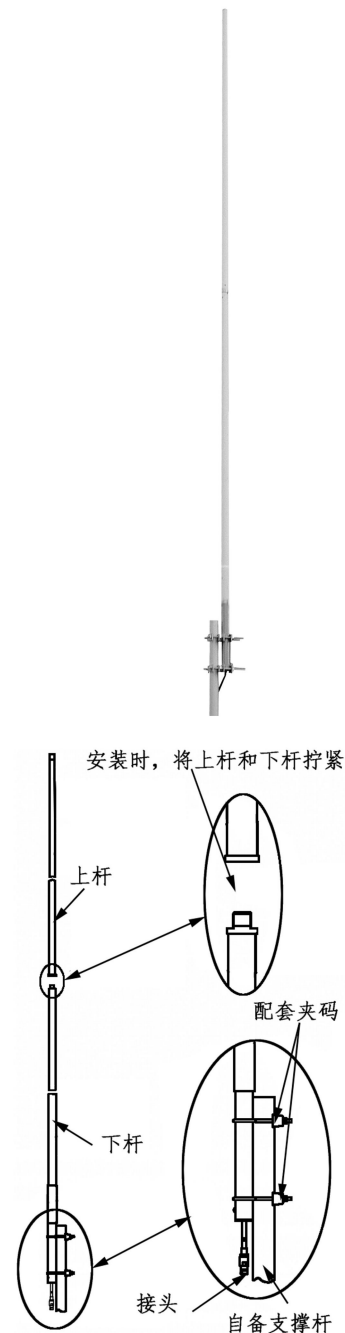
- 频率：220~290 MHz 频段
- 数传电台通信技术，远距离传输
- 点对多点，无线视频链接
- 室外信号全向覆盖，无线集群通信系统

特点：

- 频带宽，驻波小，增益高，功率大，性能优良
- 防水设计，双节玻璃钢封装，防腐蚀、抗老化
- 结构巧妙，双节组合，牢固可靠，方便运输
- 抱杆安装，简单牢固，抗风强，配送钢制安装套件

电气指标	FTQ-02QX09B
频率范围-MHz	220~290
带宽-MHz	9
极化方式	垂直
增益-dBi	8.5
水平面波瓣宽度-°	360
垂直面波瓣宽度-°	14.5
输入阻抗-Ω	50
电压驻波比	≤1.5
最大功率-W	150

机械及环境指标	
接头类型	SL16 座或用户指定
接头位置	底部电缆引出
天线长度-M	约 4.7（随频率不同有所变化）
天线重量-KG	约 4.4（随频率不同有所变化）
天线罩材料	直身玻璃钢
天线罩颜色	灰色
工作温度-°C	-40~60
存储温度-°C	-55~85
相对湿度-%	5~95
极限风速-M/S	60
安装方式	抱杆
抱杆直径-MM	Φ40~50



提示：图片仅供参考，请以实物为准！警告：产品请勿擅自拆卸，擅自拆卸产品，保修将失效！

本文件所提供信息仅供参考，不作为任何订单或合同的一部分；
精伦科技专有和保密信息，保留修改此产品指标而不需事先通知的权利；
版权所有@广西精伦科技有限公司



应用:

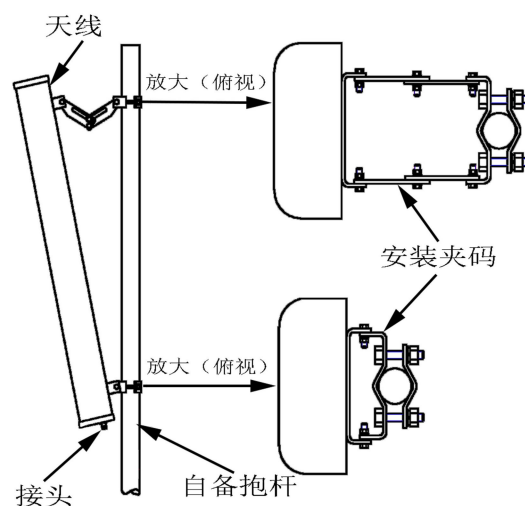
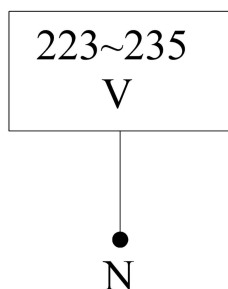
- 频率: 223~235 MHz
- 数传电台通信技术
- 室外信号定向覆盖
- 无线集群通信系统

特点:

- 频带宽, 驻波小, 增益高, 前后比大, 性能稳定可靠
- 水平角度 120 度, 方向性强, 覆盖范围广
- 防水设计, UPVC 外罩封装, 防腐蚀, 抗老化, 防护等级高
- 结构精密, 抱杆安装, 简易牢固, 抗风能力强, 配送可调角夹码

电气指标	FTD-02SH07VP120	
频率范围-MHz	223~235	
带宽-MHz	12	
极化方式	垂直	
增益-dBi	7	
半功率波瓣宽度-°	水平面:120	垂直面:60
前后比-dB	≥15	
输入阻抗-Ω	50	
电压驻波比	≤1.5	
最大功率-W	300	
雷电保护	直流接地	

机械及环境指标	
接头类型	N 阴头
接头位置	底部
天线尺寸-MM	约 1050×300×145
天线重量-KG	约 8
天线罩材料	UPVC
天线罩颜色	灰色
机械可调倾角-°	0~15
工作温度-°C	-40~60
存储温度-°C	-55~85
相对湿度-%	5~95
极限风速-M/S	60
安装方式	抱杆
抱杆直径-MM	Φ50~115



提示: 图片仅供参考, 请以实物为准!
警告: 产品请勿擅自拆卸, 擅自拆卸产品, 保修将自动失效!

本文件所提供信息仅供参考, 不作为任何订单或合同的一部分;
精伦科技专有和保密信息, 保留修改此产品指标而不需事先通知的权利;
版权所有@广西精伦科技有限公司



应用:

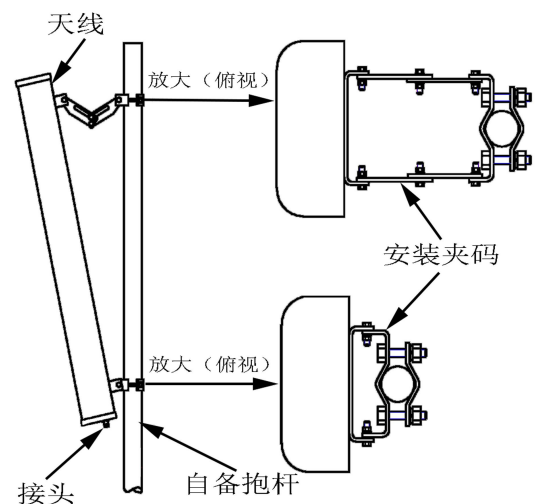
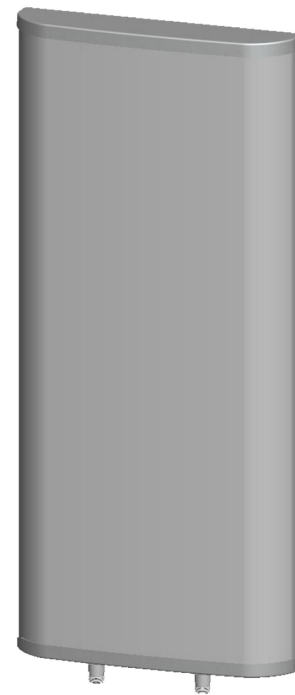
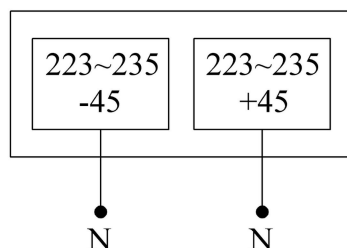
- 频率: 223~235 MHz
- 数传电台通信技术
- 室外信号定向覆盖
- 无线集群通信系统

特点:

- 频带宽, 驻波小, 增益高, 前后比大, 隔离度好
- ±45° 双极化运行, 波瓣宽度大, 方向性强, 覆盖范围广
- 防水设计, UPVC 外罩封装, 防腐蚀, 抗老化, 防护等级高
- 结构精密, 抱杆安装, 简易牢固, 抗风能力强, 配送可调角夹码

电气指标	FTD-02SH08DP70	
频率范围-MHz	223~235	
带宽-MHz	12	
极化方式	±45°	
增益-dBi	8	
半功率波瓣宽度-°	水平面:73	垂直面:60
前后比-dB	≥15	
隔离度-dB	≥25	
输入阻抗-Ω	50	
电压驻波比	≤1.5	
最大功率-W	300	
雷电保护	直流接地	

机械及环境指标	
接头类型	2×N 阴头
接头位置	底部
天线尺寸-MM	约 860×600×150
天线重量-KG	约 15
天线罩材料	UPVC
天线罩颜色	灰色
机械可调倾角-°	0~15
工作温度-°C	-40~60
存储温度-°C	-55~85
相对湿度-%	5~95
极限风速-M/S	60
安装方式	抱杆
抱杆直径-MM	Φ50~115



提示: 图片仅供参考, 请以实物为准!
警告: 产品请勿擅自拆卸, 擅自拆卸产品, 保修将自动失效!

本文件所提供信息仅供参考, 不作为任何订单或合同的一部分;
精伦科技专有和保密信息, 保留修改此产品指标而不需事先通知的权利;
版权所有@广西精伦科技有限公司



应用:

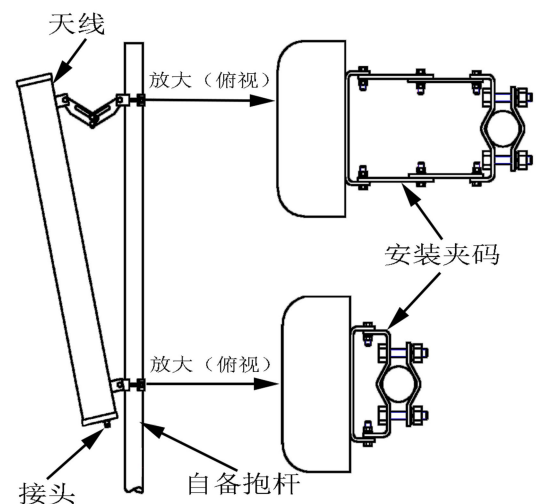
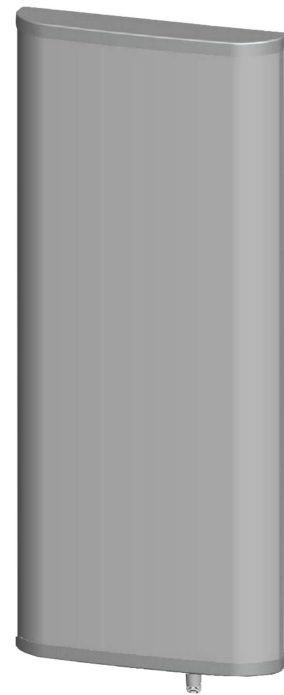
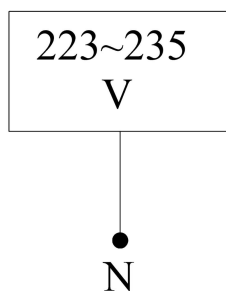
- 频率: 223~235 MHz
- 数传电台通信技术
- 室外信号定向覆盖
- 无线集群通信系统

特点:

- 频带宽, 驻波小, 增益高, 前后比大, 性能稳定可靠
- 水平角度 90 度, 方向性强, 覆盖范围广
- 防水设计, UPVC 外罩封装, 防腐蚀, 抗老化, 防护等级高
- 结构精密, 抱杆安装, 简易牢固, 抗风能力强, 配送可调角夹码

电气指标	FTD-02SH08VP90
频率范围-MHz	223~235
带宽-MHz	12
极化方式	垂直
增益-dBi	8
半功率波瓣宽度-°	水平面:90 垂直面:60
前后比-dB	≥15
输入阻抗-Ω	50
电压驻波比	≤1.5
最大功率-W	300
雷电保护	直流接地

机械及环境指标	
接头类型	N 阴头
接头位置	底部
天线尺寸-MM	约 1000×515×100
天线重量-KG	约 8
天线罩材料	UPVC
天线罩颜色	灰色
机械可调倾角-°	0~15
工作温度-°C	-40~60
存储温度-°C	-55~85
相对湿度-%	5~95
极限风速-M/S	60
安装方式	抱杆
抱杆直径-MM	Φ50~115



提示: 图片仅供参考, 请以实物为准!
警告: 产品请勿擅自拆卸, 擅自拆卸产品, 保修将自动失效!

本文件所提供信息仅供参考, 不作为任何订单或合同的一部分;
精伦科技专有和保密信息, 保留修改此产品指标而不需事先通知的权利;
版权所有@广西精伦科技有限公司



应用:

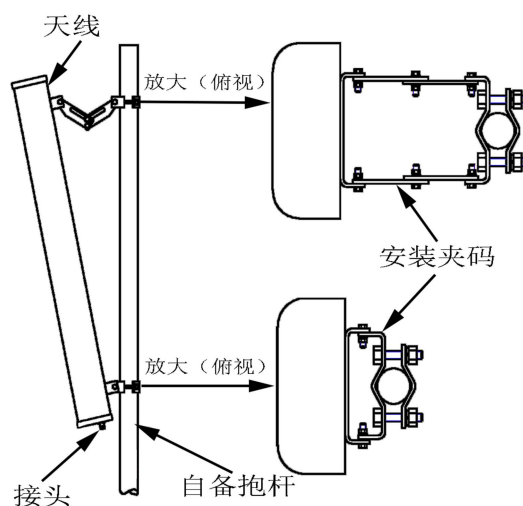
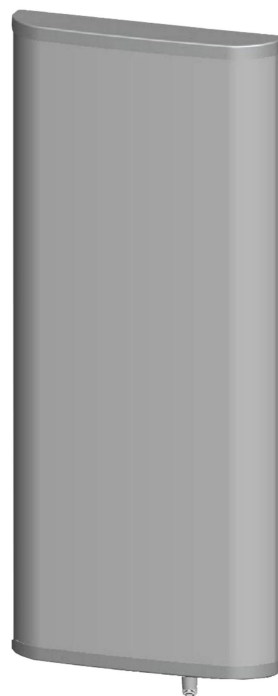
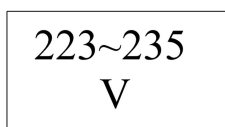
- 频率: 223~235 MHz
- 数传电台通信技术
- 室外信号定向覆盖
- 无线集群通信系统

特点:

- 频带宽, 驻波小, 增益高, 前后比大, 性能稳定可靠
- 水平角度 90 度, 方向性强, 覆盖范围广
- 防水设计, UPVC 外罩封装, 防腐蚀, 抗老化, 防护等级高
- 结构精密, 抱杆安装, 简易牢固, 抗风能力强, 配送可调角夹码

电气指标	FTD-02SH10VP90
频率范围-MHz	223~235
带宽-MHz	12
极化方式	垂直
增益-dBi	10
半功率波瓣宽度-°	水平面:90 垂直面:30
前后比-dB	≥18
输入阻抗-Ω	50
电压驻波比	≤1.5
最大功率-W	300
雷电保护	直流接地

机械及环境指标	
接头类型	N 阴头
接头位置	底部
天线尺寸-MM	约 2100×515×100
天线重量-KG	约 15
天线罩材料	UPVC
天线罩颜色	灰色
机械可调倾角-°	0~15
工作温度-°C	-40~60
存储温度-°C	-55~85
相对湿度-%	5~95
极限风速-M/S	60
安装方式	抱杆
抱杆直径-MM	Φ50~115



提示: 图片仅供参考, 请以实物为准!
警告: 产品请勿擅自拆卸, 擅自拆卸产品, 保修将自动失效!

本文件所提供信息仅供参考, 不作为任何订单或合同的一部分;
精伦科技专有和保密信息, 保留修改此产品指标而不需事先通知的权利;
版权所有@广西精伦科技有限公司



FTQ-02ZD02A 终端天线是我公司专门为 220~290MHz 数传通信终端设备设计开发的鞭状全向天线。该天线经过优化设计和精心调试，电压驻波比小，频带宽，中等增益，灵敏度高，性能优越；天线为弹性鞭状结构，抗弯曲，外形美观，尺寸小，重量轻，可选 SMA、TNC 和 BNC 等阳头，安装方便牢固。

天线出厂前经过美国 HP 网络分析仪严格检测。

技术参数	
产品型号	FTQ-02ZD02A
频率范围-MHz	220~290
带宽-MHz	10
增益-dBi	2.15
电压驻波比	≤ 2.0
输入阻抗- Ω	50
极化方式	垂直
最大承受功率-W	20
接头类型	可选 SMA/TNC/BNC 等阳头
天线高度-MM	约 293（随频率不同有所变化）
天线重量-G	约 50（随频率不同有所变化）
天线颜色	黑色
工作温度- $^{\circ}\text{C}$	-40~60
存储温度- $^{\circ}\text{C}$	-50~85
相对湿度-%	5~95
安装方式	直接与设备连接
备注	天线为弹性鞭状结构，抗弯曲



提示：图片仅供参考，请以实物为准！警告：产品请勿擅自拆卸，擅自拆卸产品，保修将失效！

本文件所提供信息仅供参考，不作为任何订单或合同的一部分；
精伦科技专有和保密信息，保留修改此产品指标而不需事先通知的权利；
版权所有@广西精伦科技有限公司



FTQ-02ZD02C 终端天线是我公司专门为 220~290MHz 数传通信终端设备设计开发的鞭状全向天线。该天线经过优化设计和精心调试，电压驻波比小，频带宽，中等增益，灵敏度高，性能优越；天线结构小巧，外形美观，尺寸小，重量轻，SMA 阳头，安装方便牢固。

天线出厂前经过美国 HP 网络分析仪严格检测。

技术参数	
产品型号	FTQ-02ZD02C
频率范围-MHz	220~290
带宽-MHz	10
增益-dBi	2.15
电压驻波比	≤2.0
输入阻抗-Ω	50
极化方式	垂直
最大承受功率-W	50
接头类型	SMA 阳头
天线尺寸-MM	Φ12×135
天线重量-G	约 20
天线颜色	黑色
工作温度-°C	-40~60
存储温度-°C	-50~85
相对湿度-%	5~95
安装方式	直接与设备连接



提示：图片仅供参考，请以实物为准！警告：产品请勿擅自拆卸，擅自拆卸产品，保修将失效！

本文件所提供信息仅供参考，不作为任何订单或合同的一部分；
精伦科技专有和保密信息，保留修改此产品指标而不需事先通知的权利；
版权所有@广西精伦科技有限公司



FTQ-02ZD02D 终端天线是我公司专门为 220~290MHz 数传通信终端设备设计开发的鞭状全向天线。该天线经过优化设计和精心调试，电压驻波比小，频带宽，中等增益，灵敏度高，性能优越；天线结构小巧，外形美观，尺寸小，重量轻，可选 TNC 阳头或 BNC 阳头，安装方便牢固。

天线出厂前经过美国 HP 网络分析仪严格检测。

技术参数	
产品型号	FTQ-02ZD02D
频率范围-MHz	220~290
带宽-MHz	10
增益-dBi	2.15
电压驻波比	≤2.0
输入阻抗-Ω	50
极化方式	垂直
最大承受功率-W	50
接头类型	TNC 阳头或 BNC 阳头
天线长度-CM	9
天线重量-G	约 28
天线颜色	黑色
工作温度-℃	-40~60
存储温度-℃	-50~85
相对湿度-%	5~95
安装方式	直接与设备连接



提示：图片仅供参考，请以实物为准！警告：产品请勿擅自拆卸，擅自拆卸产品，保修将失效！

本文件所提供信息仅供参考，不作为任何订单或合同的一部分；
精伦科技专有和保密信息，保留修改此产品指标而不需事先通知的权利；
版权所有@广西精伦科技有限公司