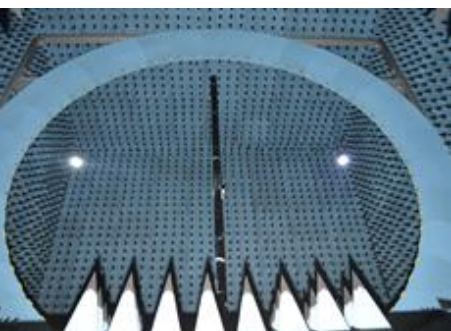




ANTENNA
JINGLUNKEJI

——致力通信天线技术研究与服务

80 ~ 180MHz 产品规格书



专业·创新

诚信·共赢

广西精伦科技有限公司

Guangxi Routon Technology Co.,LTD

**应用:**

- 频率: 80~173 MHz
- 电视、调频和数据广播
- 点对点, 远距离通信
- 点对多点, 客户端接收天线

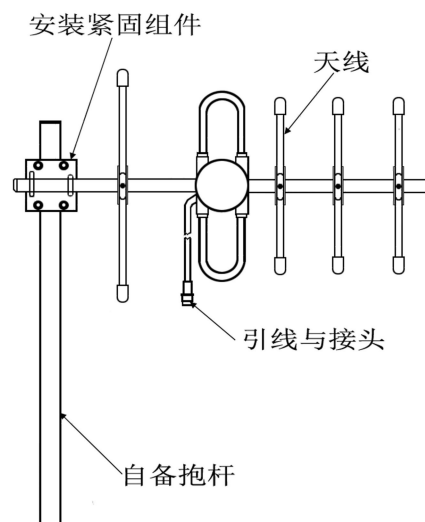
特点:

- 垂直或水平极化, 波瓣宽度大, 方向性好, 覆盖范围广
- 频带宽, 驻波低, 中等增益, 前后比大, 性能优异
- 可选铝合金或不锈钢材质, 防腐蚀, 抗老化, 外形美观
- 结构简单, 坚固易安装, 尺寸小, 重量轻, 抗风强

电气指标	FTD-01BM06V03A
频率范围-MHz	80~173
带宽-MHz	20
单元数	3
极化方式	垂直或水平
增益-dBi	6
E 面波瓣宽度-°	80
H 面波瓣宽度-°	120
前后比-dB	≥15
输入阻抗-Ω	50
电压驻波比	≤2.0
最大功率-W	100

机械及环境指标

接头类型	N 阴头或者用户指定
接头位置	电缆引出
天线长度-M	约 1.2 (随频率不同有所变化)
天线重量-KG	约 1.2 (随频率不同有所变化)
天线材料	优质铝合金或不锈钢
工作温度-°C	-40~60
储存温度-°C	-55~85
相对湿度-%	5~95
抗风强度-M/S	60
安装方式	抱杆
抱杆直径-MM	Φ30~50



- 1、依据示意图安装天线, 使天线大致指向通信方向;
- 2、微调天线的方位角, 使信号最大, 紧固所有螺钉;
- 3、做好接头的防水工作。

提示: 图片仅供参考, 请以实物为准! 警告: 产品请勿擅自拆卸, 擅自拆卸产品, 保修将失效!

本文件所提供信息仅供参考, 不作为任何订单或合同的一部分;
精伦科技专有和保密信息, 保留修改此产品指标而不需事先通知的权利;
版权所有@广西精伦科技有限公司

**应用:**

- 频率: 80~173 MHz
- 电视、调频和数据广播
- 点对点, 远距离通信
- 点对多点, 客户端接收天线

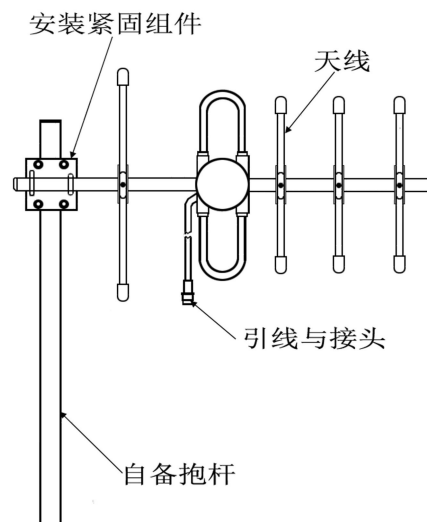
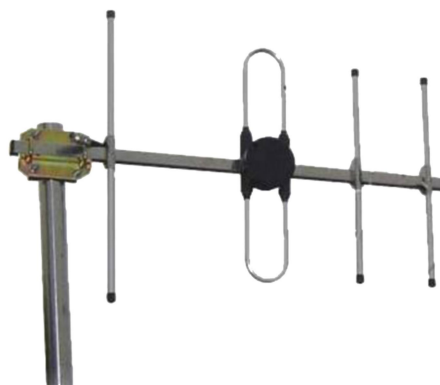
特点:

- 垂直或水平极化, 波瓣宽度大, 方向性好, 覆盖范围广
- 频带宽, 驻波低, 中等增益, 前后比大, 性能优异
- 可选铝合金或不锈钢材质, 防腐蚀, 抗老化, 外形美观
- 结构简单, 坚固易安装, 尺寸小, 重量轻, 抗风强

电气指标	FTD-01BM07V04A
频率范围-MHz	80~173
带宽-MHz	38
单元数	4
极化方式	垂直或水平
增益-dBi	7
E 面波瓣宽度-°	70
H 面波瓣宽度-°	100
前后比-dB	≥15
输入阻抗-Ω	50
电压驻波比	≤2.0
最大功率-W	100

机械及环境指标

接头类型	N 阴头或者用户指定
接头位置	电缆引出
天线长度-M	约 1.35 (随频率不同有所变化)
天线重量-KG	约 1.3 (随频率不同有所变化)
天线材料	优质铝合金或不锈钢
工作温度-°C	-40~60
储存温度-°C	-55~85
相对湿度-%	5~95
抗风强度-M/S	60
安装方式	抱杆
抱杆直径-MM	Φ30~50



- 1、依据示意图安装天线, 使天线大致指向通信方向;
- 2、微调天线的方位角, 使信号最大, 紧固所有螺钉;
- 3、做好接头的防水工作。

提示: 图片仅供参考, 请以实物为准! 警告: 产品请勿擅自拆卸, 擅自拆卸产品, 保修将失效!

本文件所提供信息仅供参考, 不作为任何订单或合同的一部分;
精伦科技专有和保密信息, 保留修改此产品指标而不需事先通知的权利;
版权所有@广西精伦科技有限公司

**应用:**

- 频率: 134~173 MHz
- 电视和数据广播
- 点对点, 远距离通信
- 点对多点, 客户端天线

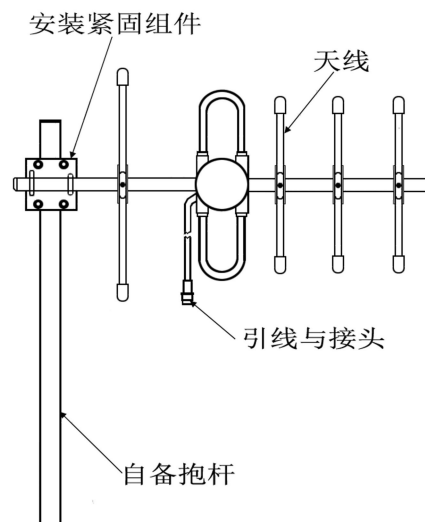
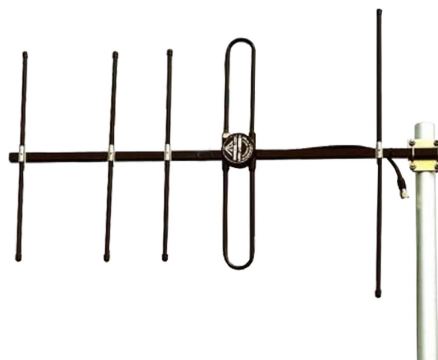
特点:

- 垂直或水平极化, 波瓣宽度大, 方向性好, 覆盖范围广
- 频带宽, 驻波低, 增益高, 前后比大, 抗干扰力强, 性能优异
- 可选铝合金或不锈钢材质, 防腐蚀, 抗老化, 外形美观
- 结构简单, 坚固易安装, 尺寸小, 重量轻, 抗风强

电气指标	FTD-01BM09V05A
频率范围-MHz	134~173
带宽-MHz	10
单元数	5
极化方式	垂直或水平
增益-dBi	9
E 面波瓣宽度-°	48
H 面波瓣宽度-°	54
前后比-dB	≥15
输入阻抗-Ω	50
电压驻波比	≤1.5
最大功率-W	100

机械及环境指标

接头类型	N 阴头或者用户指定
接头位置	电缆引出
天线长度-M	约 1.55 (随频率不同有所变化)
天线重量-KG	约 1.7 (随频率不同有所变化)
天线材料	优质铝合金或不锈钢
工作温度-°C	-40~60
储存温度-°C	-55~85
相对湿度-%	5~95
抗风强度-M/S	60
安装方式	抱杆
抱杆直径-MM	Φ30~50



- 1、依据示意图安装天线, 使天线大致指向通信方向;
- 2、微调天线的方位角, 使信号最大, 紧固所有螺钉;
- 3、做好接头的防水工作。

提示: 图片仅供参考, 请以实物为准! 警告: 产品请勿擅自拆卸, 擅自拆卸产品, 保修将失效!

本文件所提供信息仅供参考, 不作为任何订单或合同的一部分;
精伦科技专有和保密信息, 保留修改此产品指标而不需事先通知的权利;
版权所有@广西精伦科技有限公司

**应用:**

- 频率: 134~173 MHz
- 电视和数据广播
- 点对点, 远程通信系统
- 点对多点, 遥感遥测系统

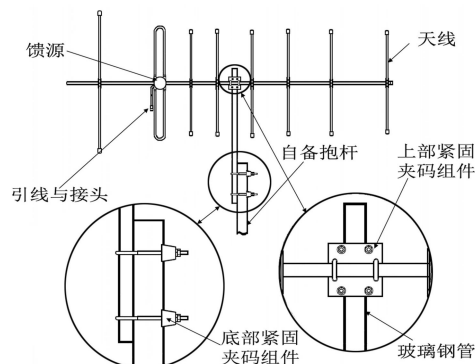
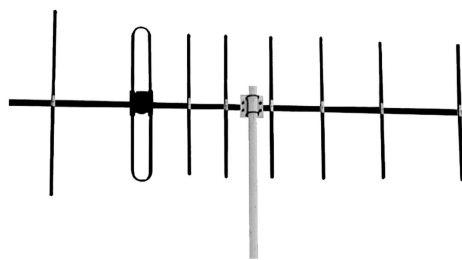
特点:

- 垂直或水平极化, 波瓣宽度大, 方向性好, 覆盖范围广
- 频带宽, 驻波低, 增益高, 前后比大, 抗干扰力强
- 可选铝合金或不锈钢材质, 防腐蚀, 抗老化, 外形美观
- 结构简单, 坚固易安装, 尺寸小, 重量轻, 抗风强

电气指标	FTD-01BM11V08A
频率范围-MHz	134~173
带宽-MHz	10
单元数	8
极化方式	垂直或水平
增益-dBi	11.2
E 面波瓣宽度-°	40
H 面波瓣宽度-°	44
前后比-dB	≥16
输入阻抗-Ω	50
电压驻波比	≤1.5
最大功率-W	100

机械及环境指标

接头类型	N 阴头或者用户指定
接头位置	电缆引出
天线长度-M	约 2.2 (随频率不同有所变化)
天线重量-KG	约 3.2 (随频率不同有所变化)
天线材料	优质铝合金或不锈钢
工作温度-°C	-40~60
储存温度-°C	-55~85
相对湿度-%	5~95
抗风强度-M/S	60
安装方式	抱杆
抱杆尺寸-MM	Φ30~50



- 1、按需要的极化方式, 用附加夹码把玻璃钢管固定在天线中部, 注意重量平衡;
- 2、把玻璃钢管固定在支撑杆上, 对准通信方向;
- 3、微调天线的方位角, 使信号最大;
- 4、紧固所有螺钉, 做好接头的防水处理工作。

提示: 图片仅供参考, 请以实物为准! 警告: 产品请勿擅自拆卸, 擅自拆卸产品, 保修将失效!

本文件所提供信息仅供参考, 不作为任何订单或合同的一部分;
精伦科技专有和保密信息, 保留修改此产品指标而不需事先通知的权利;
版权所有@广西精伦科技有限公司

**应用:**

- 频率: 134~173 MHz
- 视频通信系统
- 电视和数据广播
- 遥感遥测, 远距离通信

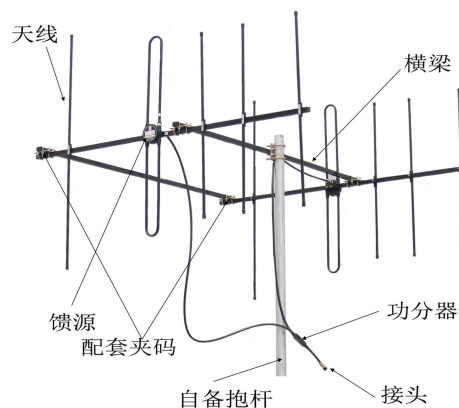
特点:

- 垂直极化, 方向性好, 功率大, 传输距离远
- 频带宽, 驻波低, 增益高, 前后比大, 抗干扰力强
- 可选铝合金或不锈钢材质, 防腐蚀, 抗老化, 外形美观
- 结构简单, 坚固易安装, 尺寸小, 重量轻, 抗风强

电气指标	FTD-01BM12V05Z
频率范围-MHz	134~173
带宽-MHz	10
单元数	双列 5 单元
极化方式	垂直
增益-dBi	12
E 面波瓣宽度-°	48
H 面波瓣宽度-°	28
前后比-dB	≥15
输入阻抗-Ω	50
电压驻波比	≤1.5
最大功率-W	100

机械及环境指标

接头类型	N 阴头或者用户指定
接头位置	电缆引出
天线长度-M	约 1.2 (随频率不同有所变化)
天线重量-KG	约 5 (随频率不同有所变化)
天线材料	优质铝合金或不锈钢
工作温度-°C	-40~60
储存温度-°C	-55~85
相对湿度-%	5~95
抗风强度-M/S	60
安装方式	抱杆
抱杆直径	Φ30~50



- 1、该天线仅适合垂直极化安装;
- 2、按图示及需要的通信方向把横梁固定到支撑杆上;
- 3、安装两副八木天线单元和后部模梁, 连接功分器;
- 4、微调天线的方位角, 使信号最大;
- 5、紧固所有螺钉, 做好接头的防水处理工作。

提示: 图片仅供参考, 请以实物为准! 警告: 产品请勿擅自拆卸, 擅自拆卸产品, 保修将失效!

本文件所提供信息仅供参考, 不作为任何订单或合同的一部分;
精伦科技专有和保密信息, 保留修改此产品指标而不需事先通知的权利;
版权所有@广西精伦科技有限公司

**应用:**

- 频率: 134~173 MHz
- 视频通信系统
- 电视和数据广播
- 遥感遥测, 远距离通信

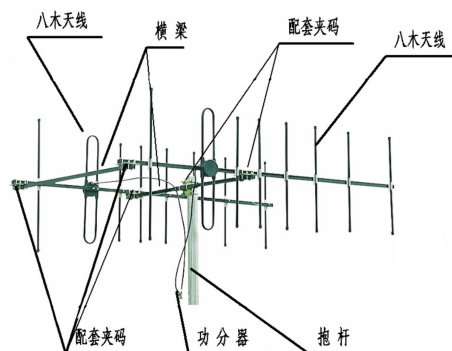
特点:

- 垂直极化, 方向性好, 功率大, 传输距离远
- 频带宽, 驻波低, 增益高, 前后比大, 抗干扰力强
- 可选铝合金或不锈钢材质, 防腐蚀, 抗老化, 外形美观
- 结构简单, 坚固易安装, 尺寸小, 重量轻, 抗风强

电气指标	FTD-01BM15V08Z
频率范围-MHz	134~173
带宽-MHz	10
单元数	双列 8 单元
极化方式	垂直
增益-dBi	14.5
E 面波瓣宽度-°	40
H 面波瓣宽度-°	20
前后比-dB	≥16
输入阻抗-Ω	50
电压驻波比	≤1.5
最大功率-W	100

机械及环境指标

接头类型	N 阴头或者用户指定
接头位置	电缆引出
天线长度-M	约 2 (随频率不同有所变化)
天线重量-KG	约 7 (随频率不同有所变化)
天线材料	优质铝合金或不锈钢
工作温度-°C	-40~60
储存温度-°C	-55~85
相对湿度-%	5~95
抗风强度-M/S	60
安装方式	抱杆
抱杆直径-MM	Φ30~50



- 1、该天线仅适合垂直极化安装;
- 2、按图示及需要的通信方向把横梁固定到支撑杆上;
- 3、安装两副八木天线单元和后部模梁, 连接功分器;
- 4、微调天线的方位角, 使信号最大;
- 5、紧固所有螺钉, 做好接头的防水处理工作。

提示: 图片仅供参考, 请以实物为准! 警告: 产品请勿擅自拆卸, 擅自拆卸产品, 保修将失效!

本文件所提供信息仅供参考, 不作为任何订单或合同的一部分;
精伦科技专有和保密信息, 保留修改此产品指标而不需事先通知的权利;
版权所有@广西精伦科技有限公司



FTQ-01CT02A 车台天线是我公司专门为 88~108MHz 汽车移动通讯、电视、调频和数字广播通信系统设计开发的鞭状全向天线。该天线经过优化设计和精心调试，电压驻波比小，频带宽，中等增益，性能优越；天线采用特种不锈钢弹簧线材制作，具有良好的弹性和防老化作用，天线底部弹簧结构设计，起到了良好的防碰撞效果。固定方式分为磁吸座、夹边座和打孔座三种形式，供用户选择。此外，安装座引线长度和接头可按用户要求配置。

天线出厂前经过美国 HP 网络分析仪严格检测。

技术参数	
产品型号	FTQ-01CT02A
频率范围-MHz	88~108
带宽-MHz	20
增益-dBi	2.15
电压驻波比	≤2.0
输入阻抗-Ω	50
极化方式	垂直
最大承受功率-W	100
接头类型	SL16 阳头
天线长度-CM	约 78（随频率不同有所变化）
天线重量-G	约 200（随频率不同有所变化）
工作温度-°C	-40~60
存储温度-°C	-55~85
相对湿度-%	5~95
抗风强度-M/S	60
安装方式	配合磁吸座、夹边座等安装件使用



提示：图片仅供参考，请以实物为准！警告：产品请勿擅自拆卸，擅自拆卸产品，保修将失效！

本文件所提供信息仅供参考，不作为任何订单或合同的一部分；
精伦科技专有和保密信息，保留修改此产品指标而不需事先通知的权利；
版权所有@广西精伦科技有限公司



FTQ-01CT02B 车台天线是我公司专门为 88~108MHz 汽车移动通讯、电视、调频和数字广播通信系统设计开发的鞭状全向天线。该天线经过优化设计和精心调试，电压驻波比小，频带宽，中等增益，性能优越；天线采用特种不锈钢弹簧线材制作，具有良好的弹性和防老化作用，天线底部弹簧结构设计，起到了良好的防碰撞效果。固定方式分为磁吸座、夹边座和打孔座三种形式，供用户选择。此外，安装座引线长度和接头可按用户要求配置。

天线出厂前经过美国 HP 网络分析仪严格检测。

技术参数	
产品型号	FTQ-01CT02B
频率范围-MHz	88~108
带宽-MHz	20
增益-dBi	2.15
电压驻波比	≤2.0
输入阻抗-Ω	50
极化方式	垂直
最大承受功率-W	100
接头类型	SL16 阳头
天线长度-CM	约 78（随频率不同有所变化）
天线重量-G	约 200（随频率不同有所变化）
工作温度-°C	-40~60
存储温度-°C	-55~85
相对湿度-%	5~95
抗风强度-M/S	60
安装方式	配合磁吸座、夹边座等安装件使用



提示：图片仅供参考，请以实物为准！警告：产品请勿擅自拆卸，擅自拆卸产品，保修将失效！

本文件所提供信息仅供参考，不作为任何订单或合同的一部分；
精伦科技专有和保密信息，保留修改此产品指标而不需事先通知的权利；
版权所有@广西精伦科技有限公司



FTQ-01CT02CN 车台天线是我公司专门为 134~173MHz 汽车移动通讯、数传电台设计开发的鞭状全向天线。该天线经过优化设计和精心调试，电压驻波比小，频带宽，中等增益，性能优越；天线采用特种不锈钢弹簧线材制作，具有良好的弹性和防老化作用，天线结构巧妙，尺寸小，重量轻，N 型阳头设计，固定方式既可以配合 N 型吸盘座使用也可以直接与设备进行连接。此外，吸盘安装座引线长度和接头可按用户要求配置。

天线出厂前经过美国 HP 网络分析仪严格检测。

技术参数	
产品型号	FTQ-01CT02CN
频率范围-MHz	134~173
带宽-MHz	5
增益-dBi	2.15
电压驻波比	≤1.5
输入阻抗-Ω	50
极化方式	垂直
最大承受功率-W	50
接头类型	N 型阳头
天线长度-CM	约 50（随频率不同有所变化）
天线重量-G	约 200（随频率不同有所变化）
工作温度-°C	-40~60
存储温度-°C	-55~85
相对湿度-%	5~95
抗风强度-M/S	60
安装方式	配合 N 型座使用或直接与设备连接



提示：图片仅供参考，请以实物为准！警告：产品请勿擅自拆卸，擅自拆卸产品，保修将失效！

本文件所提供信息仅供参考，不作为任何订单或合同的一部分；
精伦科技专有和保密信息，保留修改此产品指标而不需事先通知的权利；
版权所有@广西精伦科技有限公司



FTQ-01CT02D 车台天线是我公司专门为 134~173MHz 汽车移动通讯、数传电台设计开发的鞭状全向天线。该天线经过优化设计和精心调试，电压驻波比小，频带宽，中等增益，性能优越；天线采用特种不锈钢弹簧线材制作，具有良好的弹性和防老化作用，天线底部弹簧结构设计，起到了良好的防碰撞效果。固定方式分为磁吸座、夹边座和打孔座三种形式，供用户选择。此外，安装座引线长度和接头可按用户要求配置。

天线出厂前经过美国 HP 网络分析仪严格检测。

技术参数	
产品型号	FTQ-01CT02D
频率范围-MHz	134~173
带宽-MHz	10
增益-dBi	2.15
电压驻波比	≤1.5
输入阻抗-Ω	50
极化方式	垂直
最大承受功率-W	100
接头类型	SL16 阳头
天线长度-CM	约 50（随频率不同有所变化）
天线重量-G	约 150（随频率不同有所变化）
工作温度-℃	-40~60
存储温度-℃	-55~85
相对湿度-%	5~95
抗风强度-M/S	60
安装方式	配合磁吸座、夹边座等安装件使用



提示：图片仅供参考，请以实物为准！警告：产品请勿擅自拆卸，擅自拆卸产品，保修将失效！

本文件所提供信息仅供参考，不作为任何订单或合同的一部分；
精伦科技专有和保密信息，保留修改此产品指标而不需事先通知的权利；
版权所有@广西精伦科技有限公司



FTQ-01CT03SY 鲨鱼鳍天线是我公司专门为 150~170MHz 汽车移动通信系统设计开发的全向天线。该天线经过优化设计和精心调试，电压驻波比小，频带宽，中等增益，电性能稳定可靠；结构巧妙，尺寸小，重量轻，外形美观，具有很好的防振动冲击和防水防腐蚀能力，法兰盘安装，便捷牢固，无论安装在车头或者车尾都可得到上佳的通信效果。

天线出厂前经过美国 HP 网络分析仪严格检测。

技术参数

技术参数	
产品型号	FTQ-01CT03SY
频率范围-MHz	150~170
带宽-MHz	20
半功率波瓣宽度-°	H: 360 E: 62
增益-dBi	2.5
电压驻波比	≤2.0
输入阻抗-Ω	50
极化方式	垂直
最大承受功率-W	50
引线长度-CM	50CM 或者用户指定
引线接头类型	SMA 弯头或者用户指定
天线尺寸-MM	约 70×75×147
天线重量-G	约 300
工作温度-°C	-40~70
存储温度-°C	-55~85
相对湿度-%	5~95
抗风强度-M/S	60
安装方式	法兰盘螺钉紧固



提示：图片仅供参考，请以实物为准！警告：产品请勿擅自拆卸，擅自拆卸产品，保修将失效！

本文件所提供信息仅供参考，不作为任何订单或合同的一部分；
精伦科技专有和保密信息，保留修改此产品指标而不需事先通知的权利；
版权所有@广西精伦科技有限公司



FTQ-01CT04A 车台天线是我公司专门为 134~173MHz 汽车移动通讯、数传电台设计开发的鞭状全向天线。该天线经过优化设计和精心调试，电压驻波比小，频带宽，增益高，性能优越；天线采用特种不锈钢弹簧线材制作，具有良好的弹性和防老化作用，天线底部弹簧结构设计，起到了良好的防碰撞效果。固定方式分为磁吸座、夹边座和打孔座三种形式，供用户选择。此外，安装座引线长度和接头可按用户要求配置。

天线出厂前经过美国 HP 网络分析仪严格检测。

技术参数	
产品型号	FTQ-01CT04A
频率范围-MHz	134~173
带宽-MHz	8
增益-dBi	3.65
电压驻波比	≤1.5
输入阻抗-Ω	50
极化方式	垂直
最大承受功率-W	100
接头类型	SL16 阳头
天线长度-M	约 1.3（随频率不同有所变化）
天线重量-G	约 220（随频率不同有所变化）
工作温度-°C	-40~60
存储温度-°C	-55~85
相对湿度-%	5~95
抗风强度-M/S	60
安装方式	配合磁吸座、夹边座等安装件使用



提示：图片仅供参考，请以实物为准！警告：产品请勿擅自拆卸，擅自拆卸产品，保修将失效！

本文件所提供信息仅供参考，不作为任何订单或合同的一部分；
精伦科技专有和保密信息，保留修改此产品指标而不需事先通知的权利；
版权所有@广西精伦科技有限公司



FTQ-01CT04C 车台天线是我公司专门为 134~173MHz 汽车移动通讯、数传电台设计开发的鞭状全向天线。该天线经过优化设计和精心调试，中部导向器，电压驻波比小，频带宽，增益高，性能优越；天线采用特种不锈钢弹簧线材制作，具有良好的弹性和防老化作用，天线底部弹簧结构设计，起到了良好的防碰撞效果。固定方式分为磁吸座、夹边座和打孔座三种形式，供用户选择。此外，安装座引线长度和接头可按用户要求配置。

天线出厂前经过美国 HP 网络分析仪严格检测。

技术参数	
产品型号	FTQ-01CT04C
频率范围-MHz	134~173
带宽-MHz	8
增益-dBi	3.65
电压驻波比	≤ 1.5
输入阻抗- Ω	50
极化方式	垂直
最大承受功率-W	100
接头类型	SL16 阳头
天线长度-M	约 1.1（随频率不同有所变化）
天线重量-G	约 220（随频率不同有所变化）
工作温度- $^{\circ}\text{C}$	-40~60
存储温度- $^{\circ}\text{C}$	-55~85
相对湿度-%	5~95
抗风强度-M/S	60
安装方式	配合磁吸座、夹边座等安装件使用



提示：图片仅供参考，请以实物为准！警告：产品请勿擅自拆卸，擅自拆卸产品，保修将失效！

本文件所提供信息仅供参考，不作为任何订单或合同的一部分；
精伦科技专有和保密信息，保留修改此产品指标而不需事先通知的权利；
版权所有@广西精伦科技有限公司



FTQ-01CT04D 车台天线是我公司专门为 134~173MHz 汽车移动通讯、数传电台设计开发的鞭状全向天线。该天线经过优化设计和精心调试，中部导向器，电压驻波比小，频带宽，增益高，性能优越；天线采用特种不锈钢弹簧线材制作，具有良好的弹性和防老化作用，天线结构巧妙，底部可抽拉 90° 折倒，节省空间。固定方式分为磁吸座、夹边座和打孔座三种形式，供用户选择。此外，安装座引线长度和接头可按用户要求配置。

天线出厂前经过美国 HP 网络分析仪严格检测。

技术参数	
产品型号	FTQ-01CT04D
频率范围-MHz	134~173
带宽-MHz	8
增益-dBi	3.65
电压驻波比	≤1.5
输入阻抗-Ω	50
极化方式	垂直
最大承受功率-W	100
接头类型	SL16 阳头
天线长度-M	约 1.1（随频率不同有所变化）
天线重量-G	约 210（随频率不同有所变化）
工作温度-°C	-40~60
存储温度-°C	-55~85
相对湿度-%	5~95
抗风强度-M/S	60
安装方式	配合磁吸座、夹边座等安装件使用



提示：图片仅供参考，请以实物为准！警告：产品请勿擅自拆卸，擅自拆卸产品，保修将失效！

本文件所提供信息仅供参考，不作为任何订单或合同的一部分；
精伦科技专有和保密信息，保留修改此产品指标而不需事先通知的权利；
版权所有@广西精伦科技有限公司

**应用:**

- 频率: 80~173 MHz 频段
- 电视、调频和数据广播
- 多点覆盖, 远距离通信
- 数传电台, 无线集群通信系统

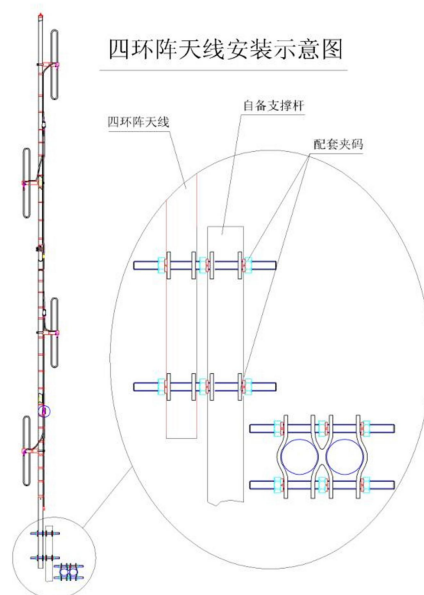
特点:

- 驻波小, 频带宽, 功率大, 增益高, 性能优良
- 防水设计, 双层高强度铝管封装, 防腐蚀、抗老化
- 结构巧妙, 可全向或定向安装, 双节组合, 牢固可靠
- 抱杆安装, 简单牢固, 抗风强, 配送钢制蝶形安装套件

电气指标	FTQ-01HZ09A
频率范围-MHz	80~173
带宽-MHz	8
极化方式	垂直
增益-dBi	全向:9/定向:12
水平面波瓣宽度-°	360
垂直面波瓣宽度-°	13
输入阻抗-Ω	50
电压驻波比	≤1.5 (频点≤1.2)
最大功率-W	500

机械及环境指标	
接头类型	SL16 座或用户指定
接头位置	底部电缆引出
天线长度-M	约 6.7 (随频率不同有所变化)
天线重量-KG	约 11 (随频率不同有所变化)
天线主杆材料	高强度铝合金
天线主杆颜色	银灰色
工作温度-°C	-40~60
存储温度-°C	-55~85
相对湿度-%	5~95
极限风速-M/S	60
安装方式	抱杆
抱杆直径-MM	Φ50~65

注: 为便于包装与运输, 天线主杆分成上下两段, 通过特制的接头确保两段间坚实可靠的连接。



提示: 图片仅供参考, 请以实物为准! 警告: 产品请勿擅自拆卸, 擅自拆卸产品, 保修将失效!

本文件所提供信息仅供参考, 不作为任何订单或合同的一部分;
精伦科技专有和保密信息, 保留修改此产品指标而不需事先通知的权利;
版权所有@广西精伦科技有限公司

**应用:**

- 频率: 80~173 MHz 频段
- 电视、调频和数据广播
- 多点覆盖, 远距离通信
- 数传电台, 无线集群通信系统

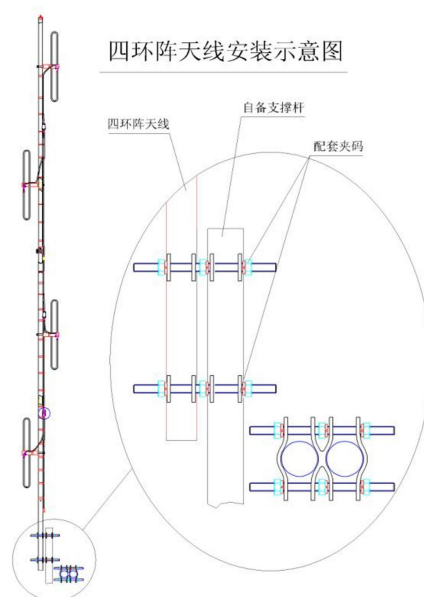
特点:

- 驻波小, 频带宽, 功率大, 增益高, 性能优良
- 防水设计, 高强度不锈钢管封装, 防腐蚀、抗老化
- 结构巧妙, 可全向或定向安装, 双节组合, 牢固可靠
- 抱杆安装, 简单牢固, 抗风强, 配送钢制蝶形安装套件

电气指标	FTQ-01HZ09G
频率范围-MHz	80~173
带宽-MHz	8
极化方式	垂直
增益-dBi	全向:9/定向:12
水平面波瓣宽度-°	360
垂直面波瓣宽度-°	13
输入阻抗-Ω	50
电压驻波比	≤1.5 (频点≤1.2)
最大功率-W	500

机械及环境指标	
接头类型	SL16 座或用户指定
接头位置	底部电缆引出
天线长度-M	约 6.7 (随频率不同有所变化)
天线重量-KG	约 11 (随频率不同有所变化)
天线主杆材料	高强度不锈钢
天线主杆颜色	银色
工作温度-°C	-40~60
存储温度-°C	-55~85
相对湿度-%	5~95
极限风速-M/S	60
安装方式	抱杆
抱杆直径-MM	Φ50~65

注: 为便于包装与运输, 天线主杆分成上下两段, 通过特制的接头确保两段间坚实可靠的连接。



提示: 图片仅供参考, 请以实物为准! 警告: 产品请勿擅自拆卸, 擅自拆卸产品, 保修将失效!

本文件所提供信息仅供参考, 不作为任何订单或合同的一部分;
精伦科技专有和保密信息, 保留修改此产品指标而不需事先通知的权利;
版权所有@广西精伦科技有限公司



80~173MHz 垂直极化蝶形八环阵全向天线技术规格书

应用：

- 频率：80~173 MHz 频段
- 电视、调频和数据广播
- 多点覆盖，远距离通信
- 数传电台，无线集群通信系统

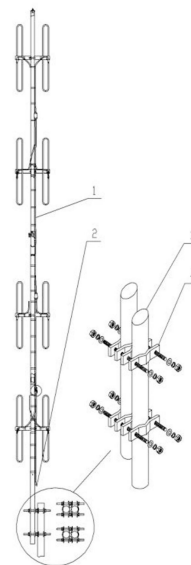
特点：

- 驻波小，频带宽，功率大，增益高，性能优良
- 防水设计，双层高强度铝管封装，防腐蚀、抗老化
- 结构巧妙，两节组合，牢固可靠，方便运输
- 抱杆安装，简单牢固，抗风强，配送钢制蝶形安装套件

电气指标	FTQ-01HZ10A
频率范围-MHz	80~173
带宽-MHz	8
极化方式	垂直
增益-dBi	10
水平面波瓣宽度-°	360
垂直面波瓣宽度-°	10.5
输入阻抗-Ω	50
电压驻波比	≤1.5 (频点≤1.2)
最大功率-W	500

机械及环境指标	
接头类型	SL16 座或用户指定
接头位置	底部电缆引出
天线长度-M	约 6.7 (随频率不同有所变化)
天线重量-KG	约 30 (随频率不同有所变化)
天线主杆材料	高强度铝合金
天线主杆颜色	银灰色
工作温度-°C	-40~60
存储温度-°C	-55~85
相对湿度-%	5~95
极限风速-M/S	60
安装方式	抱杆
抱杆直径-MM	Φ50~65

注：为便于包装与运输，天线主杆分成上下两段，通过特制的接头确保两段间坚实可靠的连接。



提示：图片仅供参考，请以实物为准！警告：产品请勿擅自拆卸，擅自拆卸产品，保修将失效！

本文件所提供信息仅供参考，不作为任何订单或合同的一部分；
精伦科技专有和保密信息，保留修改此产品指标而不需事先通知的权利；
版权所有@广西精伦科技有限公司



应用:

- 频率: 80~173 MHz 频段
- 电视、调频和数据广播
- 多点覆盖, 远距离通信
- 数传电台, 无线集群通信系统

特点:

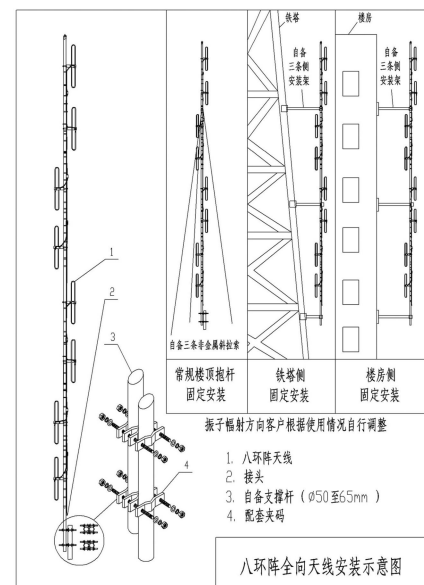
- 驻波小, 频带宽, 功率大, 增益高, 性能优良
- 防水设计, 双层高强度铝管封装, 防腐蚀、抗老化
- 结构巧妙, 可全向或定向安装, 四节组合, 牢固可靠
- 抱杆安装, 简单牢固, 抗风强, 配送钢制蝶形安装套件

电气指标	FTQ-01HZ12A
频率范围-MHz	80~173
带宽-MHz	8
极化方式	垂直
增益-dBi	全向:12/定向:15
水平面波瓣宽度-°	360
垂直面波瓣宽度-°	6.5
输入阻抗-Ω	50
电压驻波比	≤1.5 (频点≤1.2)
最大功率-W	500



机械及环境指标	
接头类型	SL16 座或用户指定
接头位置	底部电缆引出
天线长度-M	约 12 (随频率不同有所变化)
天线重量-KG	约 23 (随频率不同有所变化)
天线主杆材料	高强度铝合金
天线主杆颜色	银灰色
工作温度-°C	-40~60
存储温度-°C	-55~85
相对湿度-%	5~95
极限风速-M/S	60
安装方式	抱杆
抱杆直径-MM	Φ50~65

注: 为便于包装与运输, 天线主杆分成上下四段, 通过特制的接头确保四段间坚实可靠的连接。



提示: 图片仅供参考, 请以实物为准! 警告: 产品请勿擅自拆卸, 擅自拆卸产品, 保修将失效!

本文件所提供信息仅供参考, 不作为任何订单或合同的一部分;
精伦科技专有和保密信息, 保留修改此产品指标而不需事先通知的权利;
版权所有@广西精伦科技有限公司



应用:

- 频率: 80~173 MHz 频段
- 电视、调频和数据广播
- 多点覆盖, 远距离通信
- 数传电台, 无线集群通信系统

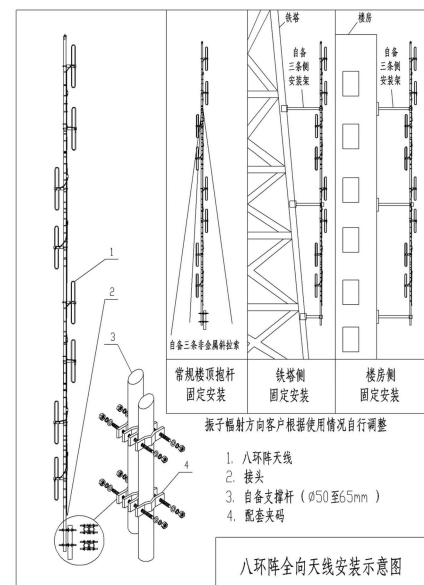
特点:

- 驻波小, 频带宽, 功率大, 增益高, 性能优良
- 防水设计, 高强度不锈钢管封装, 防腐蚀、抗老化
- 结构巧妙, 可全向或定向安装, 四节组合, 牢固可靠
- 抱杆安装, 简单牢固, 抗风强, 配送钢制蝶形安装套件

电气指标	FTQ-01HZ12G
频率范围-MHz	80~173
带宽-MHz	8
极化方式	垂直
增益-dBi	全向:12/定向:15
水平面波瓣宽度-°	360
垂直面波瓣宽度-°	6.5
输入阻抗-Ω	50
电压驻波比	≤1.5 (频点≤1.2)
最大功率-W	500

机械及环境指标	
接头类型	SL16 座或用户指定
接头位置	底部电缆引出
天线长度-M	约 12 (随频率不同有所变化)
天线重量-KG	约 23 (随频率不同有所变化)
天线主杆材料	高强度不锈钢
天线主杆颜色	银色
工作温度-°C	-40~60
存储温度-°C	-55~85
相对湿度-%	5~95
极限风速-M/S	60
安装方式	抱杆
抱杆直径-MM	Φ50~65

注: 为便于包装与运输, 天线主杆分成上下四段, 通过特制的接头确保四段间坚实可靠的连接。



提示: 图片仅供参考, 请以实物为准! 警告: 产品请勿擅自拆卸, 擅自拆卸产品, 保修将失效!

本文件所提供信息仅供参考, 不作为任何订单或合同的一部分;
精伦科技专有和保密信息, 保留修改此产品指标而不需事先通知的权利;
版权所有@广西精伦科技有限公司



134~174MHz 垂直极化玻璃钢全向天线 技术规格书

应用：

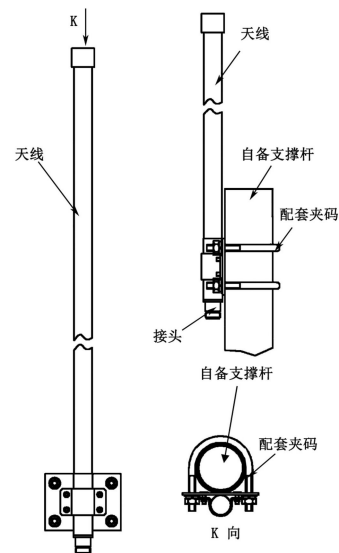
- 频率：134~174 MHz 频段
- 点对多点，无线视频链接
- 船舶自动识别通信系统
- 数传电台，无线集群通信系统

特点：

- 尺寸小，重量轻，外形美观
- 驻波比小，中等增益，性能优良
- 防水设计，玻璃钢外罩，防腐蚀和抗老化能力强
- 抱杆安装，抗风强，配送钢制安装套件

电气指标	FTQ-01QX03A
频率范围-MHz	134~174
带宽-MHz	8
极化方式	垂直
增益-dBi	3
水平面波瓣宽度-°	360
垂直面波瓣宽度-°	62
输入阻抗-Ω	50
电压驻波比	≤1.5
最大功率-W	50

机械及环境指标	
接头类型	N 阴头
接头位置	底部
天线尺寸-MM	约Φ20×1210
天线重量-KG	约 1.2
天线罩材料	玻璃钢
天线罩颜色	灰色
工作温度-°C	-40~60
存储温度-°C	-55~85
相对湿度-%	5~95
极限风速-M/S	60
安装方式	抱杆
抱杆直径-MM	Φ40~50



提示：图片仅供参考，请以实物为准！警告：产品请勿擅自拆卸，擅自拆卸产品，保修将失效！

本文件所提供信息仅供参考，不作为任何订单或合同的一部分；
精伦科技专有和保密信息，保留修改此产品指标而不需事先通知的权利；
版权所有@广西精伦科技有限公司



131/162MHz 点频垂直极化玻璃钢全向天线 技术规格书

应用：

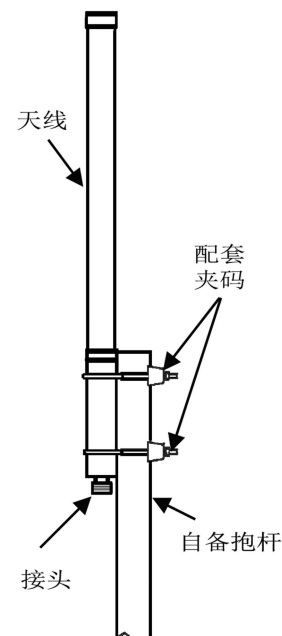
- 频率：131/162MHz 点频
- 点对多点，无线视频链接
- 船舶自动识别通信系统
- 数传电台，无线集群通信系统

特点：

- 尺寸小，重量轻，外形美观
- 驻波比小，中等增益，性能优异
- 防水设计，玻璃钢外罩，防腐蚀和抗老化能力强
- 抱杆安装，抗风强，配送钢制安装套件

电气指标	FTQ-01QX03C
频率范围-MHz	131/162
带宽-MHz	两个点频
极化方式	垂直
增益-dBi	3
水平面波瓣宽度-°	360
垂直面波瓣宽度-°	60
输入阻抗-Ω	50
电压驻波比	≤2.0
最大功率-W	100

机械及环境指标	
接头类型	N 阴头
接头位置	底部
天线尺寸-MM	约Φ38×1500（随频率不同有所变化）
天线重量-KG	约 2.2（随频率不同有所变化）
天线罩材料	玻璃钢
天线罩颜色	白色
工作温度-°C	-40~60
存储温度-°C	-55~85
相对湿度-%	5~95
极限风速-M/S	60
安装方式	抱杆
抱杆直径-MM	Φ30~50



提示：图片仅供参考，请以实物为准！警告：产品请勿擅自拆卸，擅自拆卸产品，保修将失效！

本文件所提供信息仅供参考，不作为任何订单或合同的一部分；
精伦科技专有和保密信息，保留修改此产品指标而不需事先通知的权利；
版权所有@广西精伦科技有限公司



应用：

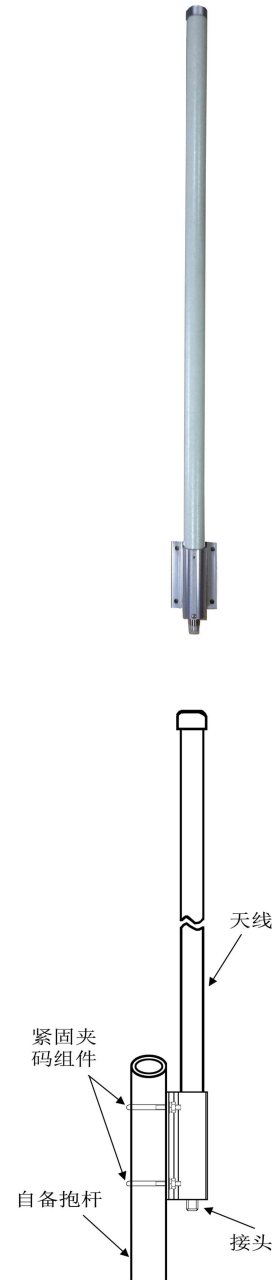
- 频率：118~174 MHz 频段
- 点对多点，无线视频链接
- 船舶自动识别通信系统
- 数传电台，无线集群通信系统

特点：

- 驻波小，频带宽，功率大，中等增益，性能优良
- 防水设计，单节玻璃钢封装，防腐蚀、抗老化
- 结构牢固，尺寸小，重量轻，抗风能力强
- 抱杆安装，简单牢固，配送钢制安装套件

电气指标	FTQ-01QX04A
频率范围-MHz	118~174
带宽-MHz	20
极化方式	垂直
增益-dBi	3.5
水平面波瓣宽度-°	360
垂直面波瓣宽度-°	58
输入阻抗-Ω	50
电压驻波比	≤1.5
最大功率-W	150

机械及环境指标	
接头类型	N 阴头
接头位置	底部
天线长度-M	约 1.5（随频率不同有所变化）
天线重量-KG	约 1.5（随频率不同有所变化）
天线罩材料	玻璃钢
天线罩颜色	白色
工作温度-°C	-40~60
存储温度-°C	-55~85
相对湿度-%	5~95
极限风速-M/S	60
安装方式	抱杆
抱杆直径-MM	Φ30~50



提示：图片仅供参考，请以实物为准！警告：产品请勿擅自拆卸，擅自拆卸产品，保修将失效！

本文件所提供信息仅供参考，不作为任何订单或合同的一部分；
精伦科技专有和保密信息，保留修改此产品指标而不需事先通知的权利；
版权所有@广西精伦科技有限公司



应用:

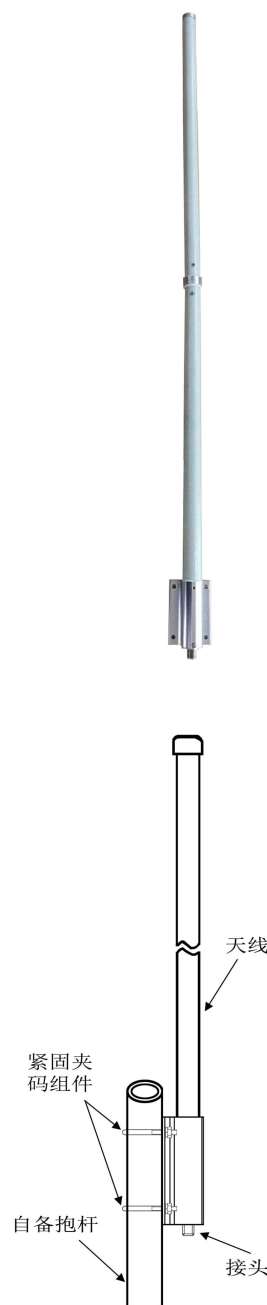
- 频率: 118~174 MHz 频段
- 点对多点, 无线视频链接
- 船舶自动识别通信系统
- 数传电台, 无线集群通信系统

特点:

- 驻波小, 频带宽, 功率大, 中等增益, 性能优良
- 防水设计, 双节玻璃钢封装, 防腐蚀、抗老化
- 双段组合结构, 尺寸小, 重量轻, 便于运输
- 抱杆安装, 简单牢固, 抗风强, 配送钢制安装套件

电气指标	FTQ-01QX04B
频率范围-MHz	118~174
带宽-MHz	20
极化方式	垂直
增益-dBi	3.5
水平面波瓣宽度-°	360
垂直面波瓣宽度-°	58
输入阻抗-Ω	50
电压驻波比	≤1.5
最大功率-W	150

机械及环境指标	
接头类型	N 阴头
接头位置	底部
天线长度-M	约 1.5 (随频率不同有所变化)
天线重量-KG	约 1.5 (随频率不同有所变化)
天线罩材料	玻璃钢
天线罩颜色	白色
工作温度-°C	-40~60
存储温度-°C	-55~85
相对湿度-%	5~95
极限风速-M/S	60
安装方式	抱杆
抱杆直径-MM	Φ30~50



提示: 图片仅供参考, 请以实物为准! 警告: 产品请勿擅自拆卸, 擅自拆卸产品, 保修将失效!

本文件所提供信息仅供参考, 不作为任何订单或合同的一部分;
精伦科技专有和保密信息, 保留修改此产品指标而不需事先通知的权利;
版权所有@广西精伦科技有限公司



应用:

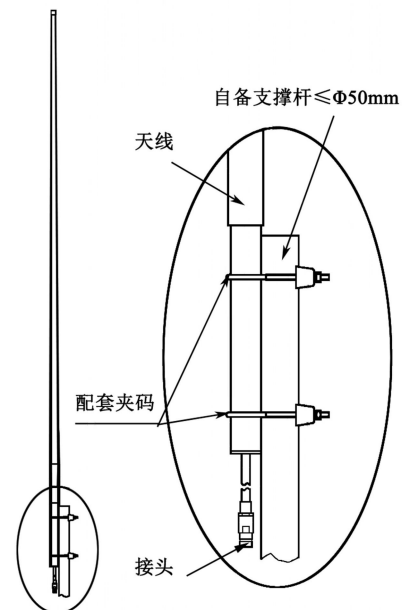
- 频率: 134~173 MHz 频段
- 点对多点, 无线视频链接
- 船舶自动识别通信系统
- 数传电台, 无线集群通信系统

特点:

- 驻波小, 频带宽, 功率大, 中等增益, 性能优良
- 防水设计, 单节玻璃钢封装, 防腐蚀、抗老化
- 结构牢固, 尺寸小, 重量轻, 抗风能力强
- 抱杆安装, 简单牢固, 配送钢制安装套件

电气指标	FTQ-01QX04C
频率范围-MHz	134~173
带宽-MHz	8
极化方式	垂直
增益-dBi	3.5
水平面波瓣宽度-°	360
垂直面波瓣宽度-°	58
输入阻抗-Ω	50
电压驻波比	≤1.5
最大功率-W	150

机械及环境指标	
接头类型	SL16 座或用户指定
接头位置	底部电缆引出
天线长度-M	约 1.8 (随频率不同有所变化)
天线重量-KG	约 2 (随频率不同有所变化)
天线罩材料	锥形玻璃钢
天线罩颜色	白色
工作温度-°C	-40~60
存储温度-°C	-55~85
相对湿度-%	5~95
极限风速-M/S	60
安装方式	抱杆
抱杆直径-MM	Φ30~50



提示: 图片仅供参考, 请以实物为准! 警告: 产品请勿擅自拆卸, 擅自拆卸产品, 保修将失效!

本文件所提供信息仅供参考, 不作为任何订单或合同的一部分;
精伦科技专有和保密信息, 保留修改此产品指标而不需事先通知的权利;
版权所有@广西精伦科技有限公司



应用：

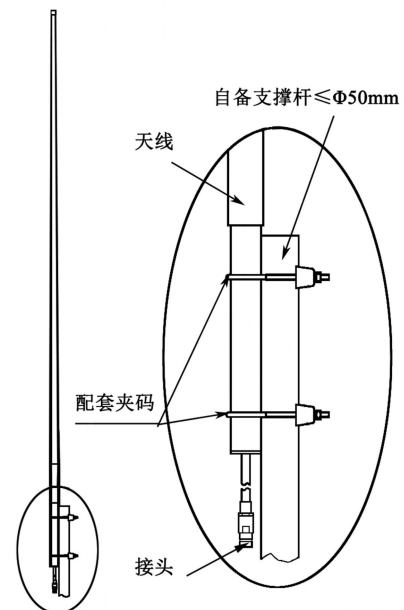
- 频率：134~173 MHz 频段
- 点对多点，无线视频链接
- 船舶自动识别通信系统
- 数传电台，无线集群通信系统

特点：

- 驻波小，频带宽，功率大，增益高，性能优良
- 防水设计，单节玻璃钢封装，防腐蚀、抗老化
- 结构牢固，尺寸小，重量轻，抗风能力强
- 抱杆安装，简单牢固，配送钢制安装套件

电气指标	FTQ-01QX07B
频率范围-MHz	134~173
带宽-MHz	8
极化方式	垂直
增益-dBi	6.5
水平面波瓣宽度-°	360
垂直面波瓣宽度-°	25
输入阻抗-Ω	50
电压驻波比	≤1.5
最大功率-W	150

机械及环境指标	
接头类型	SL16 座或用户指定
接头位置	底部电缆引出
天线长度-M	约 2.9（随频率不同有所变化）
天线重量-KG	约 2.8（随频率不同有所变化）
天线罩材料	锥形玻璃钢
天线罩颜色	白色
工作温度-°C	-40~60
存储温度-°C	-55~85
相对湿度-%	5~95
极限风速-M/S	60
安装方式	抱杆
抱杆直径-MM	Φ30~50



提示：图片仅供参考，请以实物为准！警告：产品请勿擅自拆卸，擅自拆卸产品，保修将失效！

本文件所提供信息仅供参考，不作为任何订单或合同的一部分；
精伦科技专有和保密信息，保留修改此产品指标而不需事先通知的权利；
版权所有@广西精伦科技有限公司



应用:

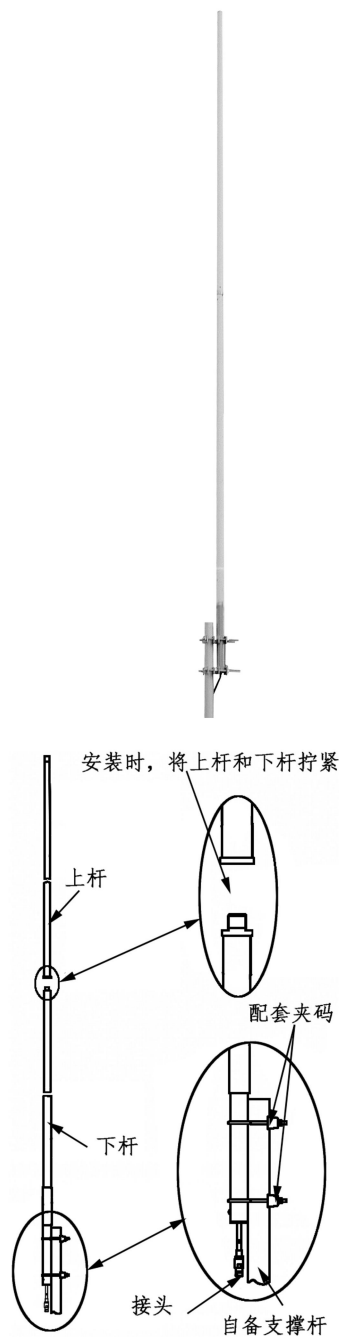
- 频率: 134~173 MHz 频段
- 点对多点, 无线视频链接
- 船舶自动识别通信系统
- 数传电台, 无线集群通信系统

特点:

- 驻波小, 频带宽, 功率大, 增益高, 性能优良
- 防水设计, 双节玻璃钢封装, 防腐蚀、抗老化
- 结构巧妙, 双节组合, 牢固可靠, 方便运输
- 抱杆安装, 简单牢固, 抗风强, 配送钢制安装套件

电气指标	FTQ-01QX09A
频率范围-MHz	134~173
带宽-MHz	8
极化方式	垂直
增益-dBi	8.5
水平面波瓣宽度-°	360
垂直面波瓣宽度-°	14.5
输入阻抗-Ω	50
电压驻波比	≤1.5
最大功率-W	150

机械及环境指标	
接头类型	SL16 座或用户指定
接头位置	底部电缆引出
天线长度-M	约 4.7 (随频率不同有所变化)
天线重量-KG	约 5.2 (随频率不同有所变化)
天线罩材料	锥形玻璃钢
天线罩颜色	白色
工作温度-°C	-40~60
存储温度-°C	-55~85
相对湿度-%	5~95
极限风速-M/S	60
安装方式	抱杆
抱杆直径-MM	Φ40~50



提示: 图片仅供参考, 请以实物为准! 警告: 产品请勿擅自拆卸, 擅自拆卸产品, 保修将失效!

本文件所提供信息仅供参考, 不作为任何订单或合同的一部分;
精伦科技专有和保密信息, 保留修改此产品指标而不需事先通知的权利;
版权所有@广西精伦科技有限公司



应用：

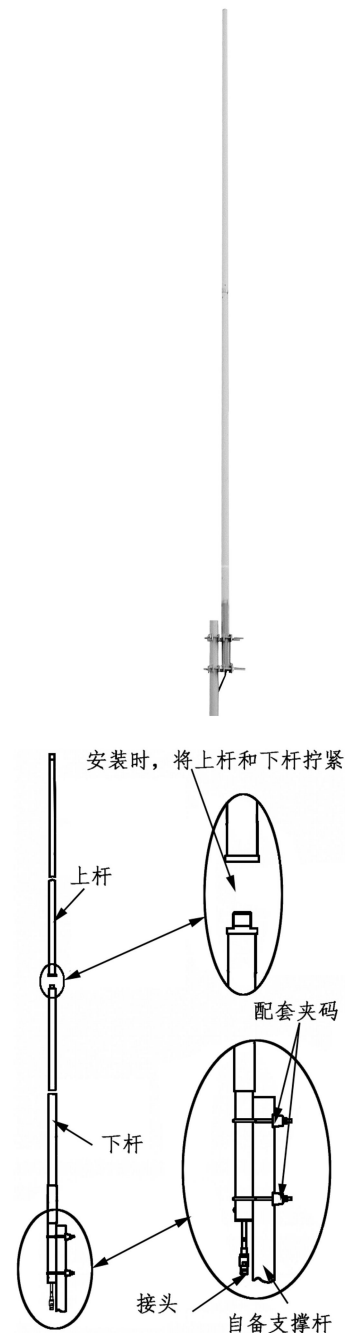
- 频率：134~173 MHz 频段
- 点对多点，无线视频链接
- 船舶自动识别通信系统
- 数传电台，无线集群通信系统

特点：

- 驻波小，频带宽，功率大，增益高，性能优良
- 防水设计，双节玻璃钢封装，防腐蚀、抗老化
- 结构巧妙，双节组合，牢固可靠，方便运输
- 抱杆安装，简单牢固，抗风强，配送钢制安装套件

电气指标	FTQ-01QX09B
频率范围-MHz	134~173
带宽-MHz	8
极化方式	垂直
增益-dBi	8.5
水平面波瓣宽度-°	360
垂直面波瓣宽度-°	14.5
输入阻抗-Ω	50
电压驻波比	≤1.5
最大功率-W	150

机械及环境指标	
接头类型	SL16 座或用户指定
接头位置	底部电缆引出
天线长度-M	约 4.7 (随频率不同有所变化)
天线重量-KG	约 5.3 (随频率不同有所变化)
天线罩材料	直身玻璃钢
天线罩颜色	灰色
工作温度-°C	-40~60
存储温度-°C	-55~85
相对湿度-%	5~95
极限风速-M/S	60
安装方式	抱杆
抱杆直径-MM	Φ40~50



提示：图片仅供参考，请以实物为准！警告：产品请勿擅自拆卸，擅自拆卸产品，保修将失效！

本文件所提供信息仅供参考，不作为任何订单或合同的一部分；
精伦科技专有和保密信息，保留修改此产品指标而不需事先通知的权利；
版权所有@广西精伦科技有限公司



应用：

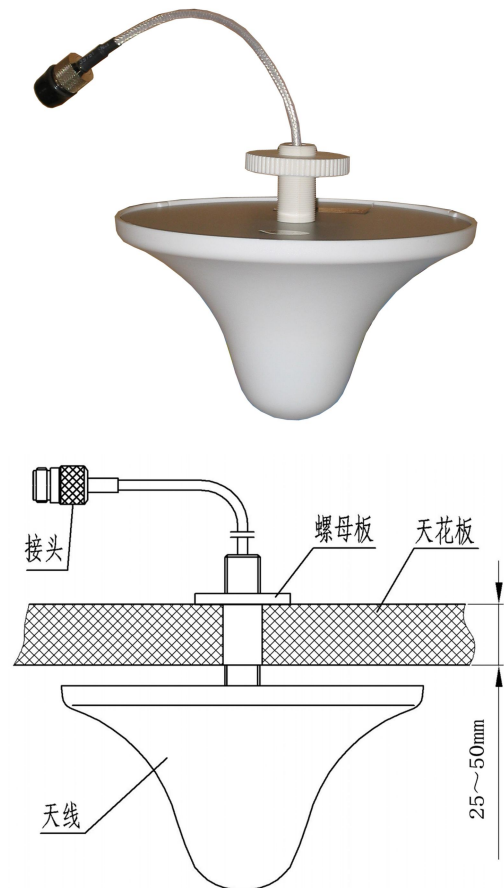
- 频率：134~173 MHz
- 室内分布系统
- 无线集群通信系统
- 室内信号全向覆盖

特点：

- 体积小，重量轻，剖面低，外形美观
- 驻波小，频带宽，中等增益，性能稳定
- 吸顶式螺母板固定于天花板安装，简便快捷

技术参数

产品型号	FTQ-01XD02A
频率范围-MHz	134~173
带宽-MHz	3
水平波瓣宽度-°	360
垂直波瓣宽度-°	85
增益-dBi	2.15
方向图圆度-dB	±2
极化方式	垂直
电压驻波比	≤1.5
阻抗-Ω	50
最大功率-W	20
接头型号	N 阴头或用户指定
接头位置	底部电缆引出
引线长度-CM	20 或用户指定
尺寸-MM	Φ165.5×94
重量-G	约 250
天线罩材料	防紫外线 ABS
工作温度-°C	-40~60
存储温度-°C	-50~85
相对湿度-%	5~95
安装方式	螺母板固定于天花板
备注：1、常用吸顶测试架；2、进行驻波测试时测试电缆长度为 1M±0.01M，测试时天线端口接好后人距离天线≥0.7-1M 以上；3、天线距离测试仪器>0.7M。	



- 1、此天线适用于天花板厚于25~50mm的普通天花顶面安装；
- 2、先在安装位置的天花板上钻Φ18mm安装孔；
- 3、拆下螺母板，并将螺母置于天花板上方，然后将天线接头和引出电缆，穿过天花板上的安装孔，再从螺母板的缺口中卡入；
- 4、将螺母板（已穿入天线接头和引出电缆）从天花板上方拧紧在天线螺柱上，固定天线在天花板顶面；
- 5、将天线和系统连接，用仪表测试信号为正常，然后用防水胶泥和胶布缠裹接头处，做好防水处理工作。

提示：图片仅供参考，请以实物为准！警告：产品请勿擅自拆卸，擅自拆卸产品，保修将失效！

本文件所提供信息仅供参考，不作为任何订单或合同的一部分；
精伦科技专有和保密信息，保留修改此产品指标而不需事先通知的权利；
版权所有@广西精伦科技有限公司



FTQ-01ZD02A 终端天线是我公司专门为 134~173MHz 数传通信终端设备设计开发的鞭状全向天线。应用于无线集群、船舶自动识别等通信系统终端设备。该天线经过优化设计和精心调试，电压驻波比小，频带宽，中等增益，灵敏度高，性能优越；天线为弹性鞭状结构，抗弯曲，外形美观，尺寸小，重量轻，可选 SMA、TNC 和 BNC 等阳头，安装方便牢固。

天线出厂前经过美国 HP 网络分析仪严格检测。

技术参数	
产品型号	FTQ-01ZD02A
频率范围-MHz	134~173
带宽-MHz	8
增益-dBi	2.15
电压驻波比	≤2.0
输入阻抗-Ω	50
极化方式	垂直
最大承受功率-W	20
接头类型	可选 SMA/TNC/BNC 等阳头
天线长度-CM	约 37（随频率不同有所变化）
天线重量-G	约 50（随频率不同有所变化）
天线颜色	黑色
工作温度-℃	-40~60
存储温度-℃	-50~85
相对湿度-%	5~95
安装方式	直接与设备连接
备注	天线为弹性鞭状结构，抗弯曲



提示：图片仅供参考，请以实物为准！警告：产品请勿擅自拆卸，擅自拆卸产品，保修将失效！

本文件所提供信息仅供参考，不作为任何订单或合同的一部分；
精伦科技专有和保密信息，保留修改此产品指标而不需事先通知的权利；
版权所有@广西精伦科技有限公司



FTQ-01ZD02D 终端天线是我公司专门为 134~173MHz 数传通信终端设备设计开发的鞭状全向天线。应用于无线集群、船舶自动识别等通信系统终端设备。该天线经过优化设计和精心调试，电压驻波比小，频带宽，中等增益，灵敏度高，性能优越；天线为弹性鞭状结构，抗弯曲，外形美观，尺寸小，重量轻，可选 TNC 阳头或 BNC 阳头，安装方便牢固。

天线出厂前经过美国 HP 网络分析仪严格检测。

技术参数	
产品型号	FTQ-01ZD02D
频率范围-MHz	134~173
带宽-MHz	8
增益-dBi	2.15
电压驻波比	≤2.0
输入阻抗-Ω	50
极化方式	垂直
最大承受功率-W	30
接头类型	TNC 阳头或 BNC 阳头
天线长度-CM	约 50（随频率不同有所变化）
天线重量-G	约 30（随频率不同有所变化）
天线颜色	黑色
工作温度-℃	-40~60
存储温度-℃	-50~85
相对湿度-%	5~95
安装方式	直接与设备连接
备注	天线为弹性鞭状结构，抗弯曲



提示：图片仅供参考，请以实物为准！警告：产品请勿擅自拆卸，擅自拆卸产品，保修将失效！

本文件所提供信息仅供参考，不作为任何订单或合同的一部分；
精伦科技专有和保密信息，保留修改此产品指标而不需事先通知的权利；
版权所有@广西精伦科技有限公司



FTQ-01ZD02E 终端天线是我公司专门为 134~173MHz 数传通信终端设备设计开发的鞭状全向天线。应用于无线集群、船舶自动识别等通信系统终端设备。该天线经过优化设计和精心调试，电压驻波比小，频带宽，中等增益，灵敏度高，性能优越；天线结构小巧，外形美观，尺寸小，重量轻，SMA 阳头，安装方便牢固。天线出厂前经过美国 HP 网络分析仪严格检测。

技术参数	
产品型号	FTQ-01ZD02E
频率范围-MHz	134~173
带宽-MHz	6
增益-dBi	2.15
电压驻波比	≤ 2.0
输入阻抗- Ω	50
极化方式	垂直
最大承受功率-W	50
接头类型	SMA 阳头
天线尺寸-MM	约 $\Phi 12 \times 135$
天线重量-G	约 20
天线颜色	黑色
工作温度- $^{\circ}\text{C}$	-40~60
存储温度- $^{\circ}\text{C}$	-50~85
相对湿度-%	5~95
安装方式	直接与设备连接



提示：图片仅供参考，请以实物为准！警告：产品请勿擅自拆卸，擅自拆卸产品，保修将失效！

本文件所提供信息仅供参考，不作为任何订单或合同的一部分；
精伦科技专有和保密信息，保留修改此产品指标而不需事先通知的权利；
版权所有@广西精伦科技有限公司



FTQ-01ZD02F 终端天线是我公司专门为 134~173MHz 数传通信终端设备设计开发的鞭状全向天线。应用于无线集群、船舶自动识别等通信系统终端设备。该天线经过优化设计和精心调试，电压驻波比小，频带宽，中等增益，灵敏度高，性能优越；天线结构小巧，外形美观，尺寸小，重量轻，可选 TNC 阳头或 BNC 阳头，安装方便牢固。

天线出厂前经过美国 HP 网络分析仪严格检测。

技术参数	
产品型号	FTQ-01ZD02F
频率范围-MHz	134~173
带宽-MHz	6
增益-dBi	2.15
电压驻波比	≤ 2.0
输入阻抗- Ω	50
极化方式	垂直
最大承受功率-W	50
接头类型	TNC 阳头或 BNC 阳头
天线长度-CM	约 11
天线重量-G	约 30
天线颜色	黑色
工作温度- $^{\circ}\text{C}$	-40~60
存储温度- $^{\circ}\text{C}$	-50~85
相对湿度-%	5~95
安装方式	直接与设备连接



提示：图片仅供参考，请以实物为准！警告：产品请勿擅自拆卸，擅自拆卸产品，保修将失效！

本文件所提供信息仅供参考，不作为任何订单或合同的一部分；
精伦科技专有和保密信息，保留修改此产品指标而不需事先通知的权利；
版权所有@广西精伦科技有限公司